



# OZ

UDGIVET AF EKSPERIMENTERENDE DANSKE RADIO AMATØRER

## TIDSSKRIFT FOR AMATØR-RADIO

Af indholdet:	
HF powermeter .....	507
Morsegenerator .....	511
Nem tonegenerator .....	515
Forbedring af TR9000 .....	516
Dipol til 14 MHz .....	518
og meget mere	



I dette nummer af OZ findes rapporten fra EDR's fioldday for afdelingerne. Der var meget billedmateriale med loggene og en del er anvendt i artiklen side 524, men OZ9EVA's collage glædede den gamle redacteur så meget, at den måtte på forsiden.

Årets nyhed!

# Folketranceiveren SS-105

80-40-20-15-10m  
USB - LSB - CW - (FM)



Endelig kan vi tilbyde en 5-bånds HF-transceiver til under 5000 kroner!

Filosofien bag SS-105 har været en enkel og kompakt konstruktion, der kan leve op til dagens krav, samtidig med at prisen holdes på et rimeligt niveau.

For at imødekomme kravet til en lav pris, leveres MF og Lokaloscillatormodulerne i byggesæt. Byggevejledning og manual er på dansk!

SS-105 har ind- og udgang for 2m og 70cm transverter, og ved tilføjelse af FM moduler samt transverter kan man komme i luften på FM, SSB og CW på de 5 HF-bånd og 2m for under 8000 kr.

SS-105 har normalt output 10W, men med det tilhørende PA-trin, der monteres v.h.a. 4 skruer på bagpladen, er der 100W out.

SS-105 er lige velegnet som hjemme- og mobiltransceiver. Den fylder kun 12,4×17,8×27,2cm, og vejer 5 kg.!

**SS-105 systemet består af følgende komponenter:**

SS-105SK transceiver komplet, MF og LO i kit, 10W out .....	kr. 4650.00
SS-105S transceiver komplet, færdigsamlet, 10W out .....	kr. 5650.00
SS-105DK transceiver komplet, MF og LO, 100W out .....	kr. 6050.00
SS-105D transceiver komplet, 100W out .....	kr. 7250.00
L-100HK PA-trin 100W i kit .....	kr. 1675.00
L-100H PA-trin 100W, færdigsamlet .....	kr. 1795.00
SE-NB Noise-blanker .....	kr. 225.00
SE-FMR FM-MF modul for modtager .....	kr. 450.00
SE-FMT FM-MF modul for sender .....	kr. 260.00
CWF Filter CW, 500Hz krystalfilter .....	kr. 425.00
XTAL Krystal for hhv. 14,5 - 28,5 - 29,0 og 29,5MHz .....	kr. 90.00
MMT144/28 2m transverter 10W SSB/FM/CW, specialpris ved køb	
sammen med SS-105 .....	kr. 1975.00
SE-MI håndmikrofon .....	kr. 125.00

SS-105 er klar til levering ca. 1. december.

Rekvirer datablad og beskrivelse, og se og prøv SS-105 hos din forhandler.

**NORAD**

Lønstrup

9800 Hjørring

**08-96 01 88**

Vy 73. OZ4SX. Svend

**Ansvarshavende redaktør:**  
Henrik Jacobsen, OZ6PN,  
Klovervænget 9, Haldbjerg,  
9900 Frederikshavn, tlf. (08) 47 90 57  
**Postadr.:** Box 247, 9900 Frederikshavn.

**Teknisk redaktør:**  
Bent Johansen, OZ7AQ,  
Farum Gydevej 28, 3520 Farum, tlf. (02) 95 11 13.  
Hertil sendes alt teknisk stof.

**Annonceafdelingen:**  
Carsten Brøndstrup-Hansen, OZ3BH,  
Blomstervænget 11, 2600 Lyngby,  
tlf. (02) 87 16 56 efter kl. 16.40.

Materialet til annoncerne skal være OZ3BH  
i hænde senest den 20. i måneden.

**Amatørrannoncer og abonnement:**  
EDR's forretningsfører, Grethe Sigersted,  
Borgmestervej 58, 8700 Horsens, tlf. (05) 62 18 34.  
Eftertryk af OZ's indhold er tilladt med tydelig  
kildeangivelse.  
Erhvervmæssig udnyttelse må dog kun finde  
sted med redaktionens tilladelse.



# EDR



**Landsforeningen Eksperimenterende Danske  
Radioamatører, EDR, stiftet 15. august 1927.**  
Adresse: Postbox 79, 1003 København K.  
Postgiro 5 42 21 16.  
Årskontingent til EDR udgør 192,00 kr. incl.  
tilsendelse af »OZ«. Ved indmeldelse betales et  
indskud på 15,- kr. for tilsendelse af emblem m.v.

**Formand:**  
Anders Hjulskov Andersen, OZ1AT,  
Ringvejen 101, 9850 Hirtshals,  
tlf. (08) 94 22 24.

**Næstformand:**  
Bent Bagger, OZ6BL,  
Hregnerødvej 151, 3460 Birkerød,  
tlf. (02) 81 44 35.

**Sekretær:**  
Jørgen Hadstue, OZ9JB,  
Lindevang 27, 2660 Brøndby Strand,  
tlf. (02) 54 34 30.

**Forretningsfører:**  
Grethe Sigersted,  
Borgmestervej 58, 8700 Horsens, tlf. (05) 62 18 34.  
Kontorid: 9.00-15.00 samt  
torsdag kl. 17.00-18.00.

**EDR's forretningsudvalg:**  
OZ1AT, OZ6BL, OZ9JB og Grethe.

**Fordragsudvalg:**  
Bjarne Andersen, OZ9NT,  
Skræddervej, Gærum, 9900 Frederikshavn,  
tlf. (08) 48 60 79. Postadr. Box 158, 9900 Frh.

**Handicapudvalg:**  
Svend Hansen, OZ3SH, A. Nielsens Boulevard 25,  
2650 Hvidovre, tlf. (01) 78 93 23.

**Hjælpefond:**  
Bjarne Andersen, OZ9NT,  
Skræddervej, Gærum, 9900 Frederikshavn,  
Bidrag sendes til giro 4 23 88 77. EDR's Hjælpefond,  
Golfparken, 9000 Ålborg.

**Koplijenesten:**  
Eiv. Madsen OZ7EM, Valstedvej 6, 9240 Nibe

**PR. udvalg:**  
Lail M. Oisen, OZ5GF,  
Boglinkevej 7, 4800 Nykøbing FL., tlf. (03) 83 91 70.

**Teknisk udvalg:**  
Frede Larsen OZ8TV,  
Boisterbjergvej 2, 3700 Ronne, tlf. (03) 99 91 77.

**QSL-bureau:**  
Udgående kort: Indgående kort:  
EDR's QSL-bureau, EDR's QSL-bureau  
OZ9ML Box 20, Solbjerggadevej 76,  
4800 Nykøbing FL, 8355 Ny-Solbjerg,  
tlf. (03) 85 23 37, tlf. (06) 92 77 47

**VHF-udvalg:**  
Bent Bagger, OZ6BL,  
tlf. (02) 81 44 35.

**Tryk:** Dafolo A/s - Frederikshavn  
Suderbovej - tlf. (08) 42 28 22

Aflævert til postvæsenet den 16. november 1981.

OZ OKTOBER 1981



*focus  
på  
eksperimenterende  
amatørradio . . .*

UDGIVET AF EKSPERIMENTERENDE DANSKE RADIOAMATØRER - EDR -

## UOSAT-OSCAR 9 opsendt..

UOSAT, den engelske satellit for videnskabsmænd, radioamatører og skoler, blev opsendt fra Vandenberg, Californien tirsdag den 6. oktober kl. 11.27 UTC, og efter en fejlfri opsendelse gik satellitten, der blev beskrevet i »OZ« for august, i kredsløb om jorden. De foreløbige banedata er: periode: 95.4 min, højde over jorden: 550 km, increment (tilvækst pr. omløb i ækvatorpassagens længdegrad): 23.8°, inklination: 97.4°. Satellitten blev allerede i kredsløb nr. 1, 2 og 3 hørt i Danmark med særdeles kraftige signaler på 145.825 MHz. For tiden (medio oktober) sendes der kun med denne beacon, og der sendes telemetri på 1200 baud ASCII. Modulationen er NBFM og tonerne er den såkaldte »Kansas City«-standard.

Når satellitten i løbet af nogle uger er blevet grundigt afprøvet af University of Surrey, vil der blive offentliggjort en plan over anvendelsen af de mange datakilder og beacons. Denne plan vil tillige med nøjagtigere baneparametre og tider for ækvatorpassager sandsynligvis kunne høres over de forskellige repeaterbulletiner.

OZ6BL

### Ændring af repeaterkanaler

Af hensyn til amatørsatellittrafikken arbejder repeaterudvalget på at finde andre kanaler til de repeaterere, som i dag anvender R8 og R9. (Se bl.a. OZ august side 314).

Dette har resulteret i følgende:  
Frederikshavn kan flyttes fra R9 til R7  
Holme kan flyttes fra R9 til R6  
Lysnet kan flyttes fra R6 til R5  
Saksøbing kan flyttes fra R9 til R2  
Herring: Endnu ikke afklaret.

Ændringen forventes at finde sted 1. januar 1982 og vil vare foreløbig 3 år.

OZ1LN

# REIS - PA TRIN - nu hos BETAFFON

TYPE	TR 1-40	TR 10-80	TR 10-100	VHF 10-100	VHF 1-180	VHF 10-180	VHF 25-180	UHF 0,1-20	UHF 3-30	UHF 10-50	UHF 10-65	UHF 1-120	UHF 10-120
FREKVENNS	144-146	144-146	144-146	144-146	144-146	144-146	144-146	432-438	432-438	432-438	432-438	432-438	432-438
INPUT POWER	1-3	10-15	10-15	10-15	1-3	10-15	25-35	0,1-1	1-5	5-12	10-18	0,5-3	10-12
OUTPUT POWER	40-50	80-90	100-110	80-100	180-200	180-200	180-200	16-20	10-30	45-50	60-70	120-140	120-140
SPÆNDING	13,8	13,8	13,8	13,8	13,8	13,8	13,8	13,8	13,8	13,8	13,8	13,8	13,8
STRØMFORBRUG	4-5	11-12	14-15	10-12	25-26	24-25	20-22	1,5-2,0	4,0	7,0	9,0	16-17	15-17
HARMONISK DÆMPNING	60	60	60	60	60	60	60	60	60	60	60	60	60
ANTENNE-TILSLUTNING	PL	PL	PL	PL	PL	PL	PL	N	N	N	N	N	N
RX-TX OMSKIFTNING	AUTOM	AUTOM	AUTOM	COAX RELÆ	COAX RELÆ	COAX RELÆ	COAX RELÆ	COAX RELÆ	COAX RELÆ	COAX RELÆ	COAX RELÆ	COAX RELÆ	COAX RELÆ
MAL mm	L B H	195 80 80	195 120 80	195 120 80	195 120 80	300 120 140	300 120 140	300 120 140	195 120 75	195 120 75	195 120 75	195 120 75	300 120 140
VÆGT	1,0	1,5	1,5	1,5	4,8	4,5	4,0	1,5	1,5	1,5	1,5	4,0	4,0
PRIS	1215,-	1670,-	1850,-	1985,-	3847,-	3390,-	2940,-	2575,-	1845,-	1985,-	2185,-	4840,-	3885,-

Alle priser incl. moms



**BETAFFON**

(Lørdag lukket)



ISTEDGADE 79 · 1650 KØBENHAVN V · TLF. 01-310273



delse med instrumenter. Det er decibel i forhold til 1 milliwatt. Her skal man lige holde ørene stive, for ved lavfrekvens er reference-impedansen 600 ohm hvorfor 1 mV (0 dBm) her svarer til en spænding på 0,775 V, mens man ved HF bruger 50 ohm, hvor 0 dBm svarer til 0,224 V.

### dBm-skalaen

I praksis viser det sig ved instrumentets anvendelse at man udelukkende aflæser på dBm-skalaen. Den tegner man selv ud fra en tabel over sammenhørende værdier af mW og dBm (tabel 2). Har man et drejespoleinstrument med volt- og dB-skala skal man være opmærksom på at den nye dB-skala har 1 dB for hver 2 dB svarende til voltskalaen.

Jeg havde et instrument med skalaer 0-100 og 0-31,6 V. Det blev til 100  $\mu$ W og 31,6  $\mu$ W, og dBm-skalaen får så 0 ved fuldt udslag og negative værdier nedefter. Der bliver 5 dB forskel på følsomheden i områderne mod 10 dB ved voltmeteranvendelsen.

### Diagrammet

Kredsløbet er ret simpelt (ref. 9). Der benyttes en diode til ensretningen, men da DC-spændingen fra denne er ret temperaturafhængig er det nødvendigt at bruge en diode magen til - uden HF på - til at kompensere herfor. Begge dioder får påtrykt en ganske lav DC-hvilestrøm for at flytte arbejds punktet op på den ledende del af karakteristikken. Herefter klarer en differentialforstærker (op-amp) med 100 ganges spændingsforstærkning at bringe DC-spændingen op på nogle volt ved fuldt udslag i mindst følsomme område (+10 dBm). En anden op-amp med trinvis variabel forstærkning driver meteret direkte. For at beskytte meteret bedst muligt er der indsat en diode som forhindrer baglæns-udslag, og fuldt udslag fås ved en så høj spænding over meter plus formodstand at en væsentlig del af op-ampens maksimale udgangsspænding udnyttes. Et godt drejespolesystem kan sagtens tåle en overbelastning på 2-3 gange fuldt udslag.

### Konstruktion

Instrumentet er indbygget i en metalkasse af passende størrelse, denne skal give rimelig plads på forpladen til meter og områdeskifter samt nulpunktsjusteringen og indgangskonnektoren.

Fra BNC-konnektoren på forpladen fører et kort, tyndt coax-kabel til en lille afskærmningsdåse hvori detektor og 1. ste op-amp er anbragt. Detektor og kompensationsdioder er Schottky-barrier (hot carrier) dioder af Hewlett-Packards fabrikat, type 2811. Alternativt lader andre typer sig anvende, f.eks. Motorola MBD701. Har man mulighed herfor, bør man vælge to ens dioder, de udsøges ved at måle

spændingsfaldet over dem ved f.eks. 1 mA ledestrøm.

HF-kredsløbet skal udføres med meget kort ledningsføring. Afslutningsmodstanden kan være en 51 ohm Vitrohm kulmassemotstand eller f.eks. 2 stk. 100 ohm i parallel. Kulfilmmodstande CR 16 eller CR 25 kan også sagtens bruges, men jo mindre dimensioner jo bedre. Det gælder også de 3 kondensatorer mrk. C på diagrammet. I modellen er disse chips på 10 nF, hvilket giver en laveste frekvens på nogle få hundrede kHz. Større værdier udvider naturligvis frekvensområdet nedefter, hvilket er en fordel.

### Nulstilling

Der er på modellen 6 områder, som fremgår af tabel 1. På det mest følsomme område er nulpunktsindstillingen **meget** kritisk. Det er vanskeligt at undvære den gode opløsning der fås med et 10-omdrejnings potmeter, som yderligere er forsynet med seriemodstande så spændingsvariationen på armen bliver mindst mulig. Det er dog sagtens muligt at bruge et almindeligt drejepotentiometer med et trimmepotentiometer i hver ende, så bliver indjusteringen imidlertid nok noget vanskeligere.

Nojes man med de fem øverste områder er nulpunktsindstillingen langt mindre kritisk.

Som kendere af op-amps vil se af diagrammet er der ikke anvendt helt den standard-kompensation som databladet for 301A angiver. Dioderne har ikke været ens nok, så det var nødvendigt at pusle noget med modstandene til ben 1 og 5. Øvrige modstande omkring op-ampens og dioderne er 1 % metalfilm i modellen, dette er dog næppe nødvendigt.

Modstandene ved områdeskifteren er også 1 % for at få forholdet mellem områderne korrekt. Totalfølsomheden indstilles med et potentiometer ført ud på kassens bagside (skruetrækkerjustering).

Tabel 1. Niveauer ved fuldt udslag, HF og ensrettet DC.

Område	dBm	$\mu$ W	HF mV	DC mV
1	- 10	100	70,7	30
2	- 15	31,6	39,8	10
3	- 20	10	22,3	3
4	- 25	3,6	12,6	1
5	- 30	1	7,07	0,3
6	- 35	0,316	3,98	0,1

Tabel 2. Meterskala, Power Meter.

dBm	$\mu$ W	dBm	$\mu$ W
0	100,0	- 4,5	35,5
- 0,5	89,1	- 5	31,6
- 1	79,4	- 6	25,1
- 1,5	70,8	- 7	20,0
- 2	63,1	- 8	15,8
- 2,5	56,2	- 9	12,6
- 3	50,0	- 10	10,0
- 3,5	44,7	- 15	3,16
- 4	39,8	- 20	1,00

### Strømforsyning

I kassen er indbygget en helt sædvanlig strømforsyning med 220 V nettransformer, sikring og afbryder. Plus 12 V og minus 12 V til op-amp'erne er stabiliseret med 3-terminal IC-regulator i TO-220 hus uden køleplade, da strømforbruget er næsten forsvindende. Pilotlampen på forpladen forsynes med 18 VAC fra nettransformeren til den anvendte 28 V mini-pære. Det sidste sikrer en overordentlig lang levetid.

### Justering

Der er ikke i modellen benyttet print, udover den stump uætsede do som tjener som basis for HF-kredsen. Der er derfor alle muligheder for fejlmontering for eventuelle amatører som måtte prøve sig med opstillingen!

Det første punkt efter montagen og efter at det er konstateret at netdelen virker, er at få meteret til at stå på nul. Man kan passende starte med 10 Mohm fra op-amp 1 ben 1 til stel og 4,7 Mohm fra ben 5 til potmeterets arm. Potmeteret forbindes til -12 V og nul. Kan man nu få nul, er der kun tilbage at »klodse op« i begge ender af potmeteret til man får en passende »finafstemning«. Får man ikke nul, er det letteste måske at parallelforbinde en af de to 18

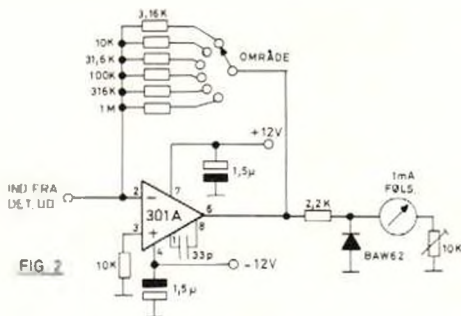


Fig. 2. Meterforstærker. Modstandene i områdeskiftet er 1 % metallfilm »Formodstanden« til indgangen af op-amp'en sidder i udgangen af op-amp nr. 1, se fig. 1. Også her er en 741 eller lign. udmærket

kohm med en stor modstand, dette er dog ikke prøvet.

Tilbage er nu kun at indstille følsomheden med potmeteret i serie med meteret. Det kræver et signal på 1-100 MHz med kendt amplitude, det letteste er at finde et sted hvor der står en pålidelig målesender. Det er ikke noget stort signalniveau der kræves, se tabel 1. Passer justeringen på eet område, skal den passe på alle.

### Anvendelse

Med dette power meter kan man måle på alle signalkilder man kommer ud for. Er der ikke signal nok til at give et passende udslag, er der alligevel ikke nok, som 1AWJ siger. Signaler over -10 dBm klares med en fast attenuator på 20 dB op til 10 mW og ekstra attenuatorer højere op. Jeg har lavet mig en 10 dB og en 20 dB attenuator med alm. små modstande i metalrør med BNC han- og hunkonnetorer i enderne. Så er jeg oppe på 100 mW. Derover har jeg en hjemmelavet 20 dB attenuator som klarer de 10 W som fuldt udslag nu er på power meteret. Derover bliver det værre! Heroppe i watt-området får man så endelig brug for de to watt-skalaer.

Med power meteret som detektor i SWR-broen har man følsomhed nok til at måle med en sædvanlig målesender (100 mV EMK ud) som signalkilde. Ved så lave niveauer bliver det muligt at måle refleksionsdæmpning på filtre og forstærkere.

Når man bygger sine opstillinger som moduler med 50 ohm ind, 50 ohm ud er der selvfølgelig ingen ulempe ved power meterets 50 ohms indgangsimpedans. Men i andre tilfælde laver man let en modstands- eller konsensatorilpasning til måleobjektet. Denne teknik er naturligvis ikke for begyndere, men det er instrumentet jo heller ikke.

### En forforstærker

Følsomheden er i konstruktionen af dette power meter drevet så langt det kan lade sig gøre. På det følsomste område skal jævnlige efterstilles på nul-punktet og viseren står ret uroligt på grund af støj. Vil man have større følsomhed, må man sætte en forstærker foran. Ulempen herved er at båndbredden begrænses.

En passende forstærker med »høj« indgangsimpedans og 20 dB forstærkning fra 20 Hz til 30 MHz (anvendelig til 50 MHz) er beskrevet af OZ2NG (ref. 5) til brug foran hans HF-voltmeter beskrevet i OZ. Denne forforstærker er her indbygget i et firkantet aluminiumsrør (bordben-typen) og strømforsynes fra en separat 12 V-kilde (eller fra power meteret).

Hermed er vi sådan set tilbage til diodeproben igen! Men med en helt anden følsomhed. Med denne forstærker foran power meteret kan man med en målesender (100 mV EMK) udnytte power

meterets fulde 30 dB dynamikområde ved filtermålinger etc. For konstruktionsdetaljer henvises til OZ-artiklen (ref. 5). Benyt evt. EDR's kopitjeneste.

Interesserede henvises især til Ham Radio-artiklerne (ref. 7 og 8).

#### Referencer

1. Standard HF-probe (OZ5WK) OZ jan. 70.
2. Diodeprober - en snak om (OZ2NG) do.
3. En standard diodeprobe (OZ5WK) OZ febr. 70.
4. En standard diodeprobe (OZ5WK) OZ marts 70.
5. Aktiv probe (OZ2NG) OZ juni 72.
6. Solid state design for the Radio Amateur (Wes Hayward, W7ZOI).
7. RF power meter (N6YC), Ham Radio may 1981 p. 70.
8. RF power meter (N6YC), Ham Radio june 1981 p. 55.
9. Scottky diode pair makes an rf detector stable (Roland J. Turner), Electronics may 2. 1974. p. 94.

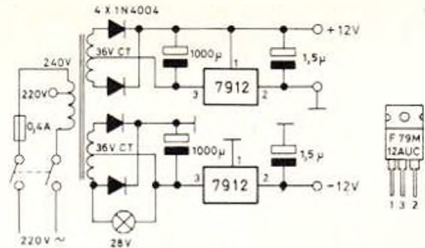


FIG. 3

Fig. 3. Stromforsyningen afgiver plus og minus 12 V og kan laves på mange måder. Her er brugt et par "negative" 12 V regulatorer fra rodekassen. Det største effektlorbrug sørger pilotlampen for.



# ICOM

# IC2E

Markedets mest købte 2m lommetranceiver.

Laveste vægt kun **450 g** incl. akkumulator  
 Mindste mål 3.5×6.5×16.5 vm  
 Laveste pris kun **kr. 2895,-** incl. moms

Største tilbehørsprogram, bl.a. Basemaster, PA-trin, monofon, 4 akkumulatører, batteribox, 3 tasker, mobiladaptor.

## QRV P/ ?- naturligvis IC2E!

Commander, Dogplace, F.C., Helmholt, OP, Zodiac eller

# NORAD

Lønstrup

9800 Hjørring

Vy 73 de OZ4SX. Svend

# 08-96 01 88



# Morsegenerator med mange muligheder

af OZ1DYE, Bjarne Kjeldsen, Skovvej 20, v. 10, 6400 Sønderborg

En CW-morsegenerator er et kredsløb, der ser sin anvendelse i forbindelse med forskellige opgaver, her tænkes på bistand ved tester, generering af kaldesignal på VHF osv. Det her beskrevne kredsløb opfylder dette krav, og istedet for at detaljere hver enkelt opgave, omhandler dette kun grundenheden, dens udvidelsesmuligheder samt forslag til benyttelse af do.

Til realisering af kravene valgtes at benytte en hukommelse af størrelsen  $32 \times 8$  bit, hvilket er nok til at indeholde de informationer jeg benytter. Kredsen er opbygget som en matrix, hvor søjlen kan vælges direkte, hvorimod rækken skal vælges binært på adresseindgangene. Kredsen er af PROM (programmable read only memory) typen og skal derfor fastprogrammeres (»brændes«) til det ønskede binære indhold. Lad os se lidt nærmere på en sådan hukommelses opbygning.

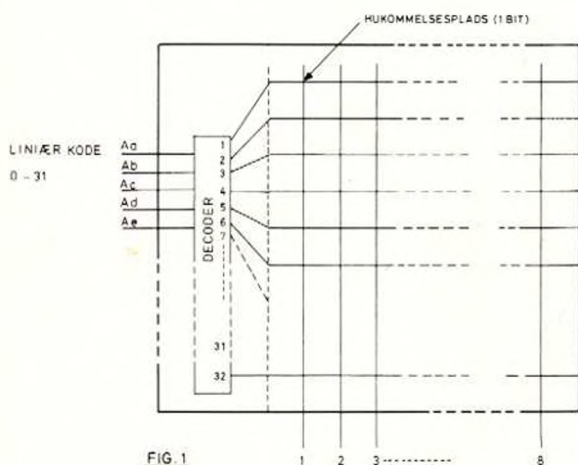


Fig. 1. Hukommelsens opbygning. Hvert krydspunkt kodes til logisk »0« eller »1«, og aftastes ved hjælp af adresselinierne.

Som det ses af fig. 1, er det muligt at udpege et krydspunkt, (hukommelselement med et binært »1« eller »0« fastprogrammeret) ved at sætte den korrekte binære kode op på de fem adresseindgange og samtidig vælge det tilhørende ben (søjle fra

1-8). Hvis det så tænkes at der startes med fem »0«-er på Aa-Ae og søjle 1 vælges, ja så vil kredsens hukommelsesplads øverst (se fig. 1, vist med pil) blive aftastet. Værdien vil i form af et »1« eller et »0« stå på ben 1 nederst. Ved at opsætte andre binære koder kan andre pladser aftastes. I virkeligheden aftastes alle 8 søjler pr. adresse, men udvendig fra vælges det ønskede ben således at man derved har  $8 \times 32 = 256$  pladser til rådighed. Det svarer ved CW til ca. 60 streger, hvilket rækker langt. Dette er baseret på at en streg fylder 3 pladser og en prik 1 plads, som jo iøvrigt er det korrekte forhold. Det er nu hver enkelts opgave at analysere det signal som ønskes indbrændt.

Lad os tage et lille eksempel på opsætning af »brændtabel«.

F.eks. starten af et kaldesignal: »OZ«, vist fig. 2.

Efter plads 31 (32 ialt da adr. 0 hører med) startes der igen på 0, men denne gang med søjle nr. 2 osv.

Aftastes hukommelsen nu, efter endt programmering, med en vis hastighed og man sørger for at skifte søjle hver 32. gang, ja så kan et perfekt timet telegrafi noglesignal udtages.

Kredsløbet i fig. 3 er et eksempel på at aftaste en PROM af typen SN74288, dog er det begrænset til at aftaste 3 søjler à 32 pladser, altså 96 ialt. Dette er valgt af hensyn til at et kaldesignal sagtens kan være indenfor dette område, med den videregående tanke at der via omskifter åbnes muligheder for brug af andre 3 søjler til en anden information. Kredsløbet virker således at N5 og N7 udgør en clockgenerator med variabel frekvens. IC2 er et parallel skifteregister som »mades« via N8. Denne impuls må falde sammen med clockgeneratorens hvorfor C1 må have en anselig størrelse. Når dette sker resettes tælleren IC1 også, således at udgangene Q1-Q5 alle er low inden clocksignalet slippes igennem N6. Endvidere vil IC2 på grund af det faste input sætte Q1 high. Når så clockgeneratoren passerer N6 vil tælleren begynde at opsummere pulsantallet og angive den løbende vha. en binær kombination på udgangene Q1-Q5. Disse binære koder som i titalsystemet vil starte fra 0, bruges til at

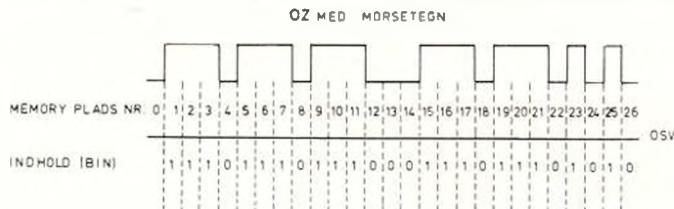


Fig. 2. Tidsdiagram for morsetegnene »OZ«.

FIG\_2

FIG 3 MORSEGEN TIL UDLÆSNING AF 90 ENHEDER FRA MEMORY

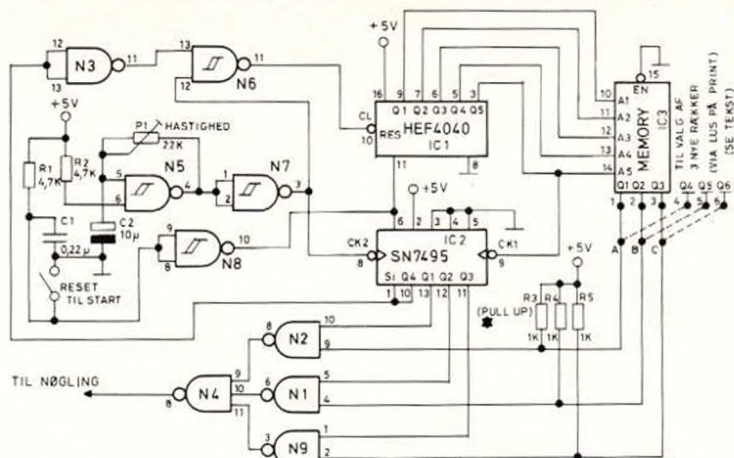


Fig. 3. Diagram af morsegeneratoren. De med X mærkede pull-up modstande er ikke altid nødvendige, men skader ikke. Det kommer an på den benyttede memory-kreds.

IC3 - SN74288 eller lign.  
 IC4 - SN7400 (N1, N2, N3, N9).  $V_{CC} = 14$ ,  $GND = 7$ .  
 IC5 - SN7410 (N4).  $V_{CC} = 14$ ,  $GND = 7$ .  
 IC6 - HEF4093 (N5, N6, N7, N8).  $V_{DD} = 14$ ,  $V_{SS} = 7$ .

af taster hukommelsen adressemæssigt fra 0-31, samtidig med at Q1 på IC2 og N2 sørger for at det er søjle nr. 1 der slipper igennem til udgangen. I det øjeblik tælleren overskrider binærtallet 31 vil adresseindgangene Aa-Ae gå low og flanken på ben 9, IC2 vil flytte »1«-tallet fra Q1 til Q2, hvorved hele sceneriet vil gentage sig, blot med søjle nr. 2. Efter endt aftastning af søjle 3 vil Q4 IC2 stoppe clockgeneratoren i at nå ben 10 på IC1, vha N3. Iøvrigt er det muligt at vælge hvilke 3 søjler der ønskes aftastet.

Kredsløbet her som er egnet med sine muligheder for to informationer, til identificering på VHF, kræver jo en tonegenerator samt et nøglekredsløb. Disse ting samt automatikken til at undersøge om taster er aktiveret, er ikke medtaget her, da det er individuelt hvordan man ønsker det opbygget.

Her er det opbygget således at der går et tidsinterval på 4-5 min. mellem hver identificering samt at timerens triggerimpuls kun når morsegeneratoren, hvis taster er aktiveret, hvorefter samme er blokeret indtil sekvensen er gennemført. Tone-signalet er tilsluttet mikrofonstikket via nøglekredsløb. Tonefrekvensen er omkring 2 kHz. For at undgå nøgleklik er der gjort gode erfaringer med analogswitchen HEF 4016. Som sagt kan man altså her sætte sine krav og iøvrigt tage hensyn til stationens opbygning.

Er der ønske om at bruge kredsløbet til HF-stationen, er det jo blot at benytte udgangssignalet via en udgangs transistor til at nøgle samme. Her vil der dog nok opstå et krav om at kunne benytte alle hukommelsens pladser og stadig beholde fordelene

med flere forskellige informationer. Det første lader sig gøre ved at bruge et andet parallelregister, således at det nu lader sig gøre at skifte mellem alle hukommelsens 8 søjler. Det andet kan kun lade sig gøre ved at sætte flere kredse direkte parallelt med undtagelse af ben 15, som for SN74288's vedkommende er en tri-state indgang. Herefter kan man, via omskifter, vælge hvilken kreds der ønskes aftastet, blot ved at lægge dennes ben 15 til stel. SN74288 har i den seneste tid varieret en del i pris, hvorfor man kan benytte kredsen SN74188 som blot ikke har tri-state funktionen. Det medfører altså at det sidst omtalte umuliggøres.

Med hensyn til at få hukommelsen brændt (fast-programmeret) med sine egne informationer, må jeg bl.a. henvise til en artikel i NY ELEKTRONIK 1980 JANUAR, hvor et ROM-brænder kredsløb beskrives. Det er dog ikke hver dag hukommelser skal brændes, hvorfor det må kunne lade sig gøre at låne sig frem, og evt. forespørge hos firmaer der gør i digitalteknik. Disse vil måske forlange et beløb til dækning, men det er jo et engangsforetagende, og derfor godt givet ud. En anden mulighed er at

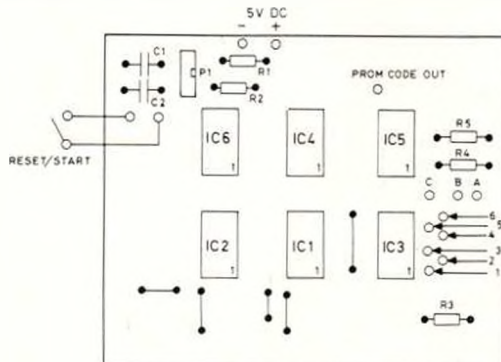


Fig 4. Komponentplacering. Strappetforbindelser: A, B, C til 1, 2, 3 vil aftaste de 3 første søjler, A, B, C til 4, 5, 6 vil aftaste de næste søjler.

flere læreanstalter besidder sådant udstyr. Endelig kan man håndbrænde hukommelsen via opstillede timere, som dog kræver at man har kendskab til teorien bag PROM-kredse. I teorien er der stof nok

til en hel artikel, den medtages ikke her.

Til slut skal det nævnes at systemet er realiseret i 3 eksemplarer som ikke har udvist problemer, hvorfor sådanne ikke skulle være at forvente.

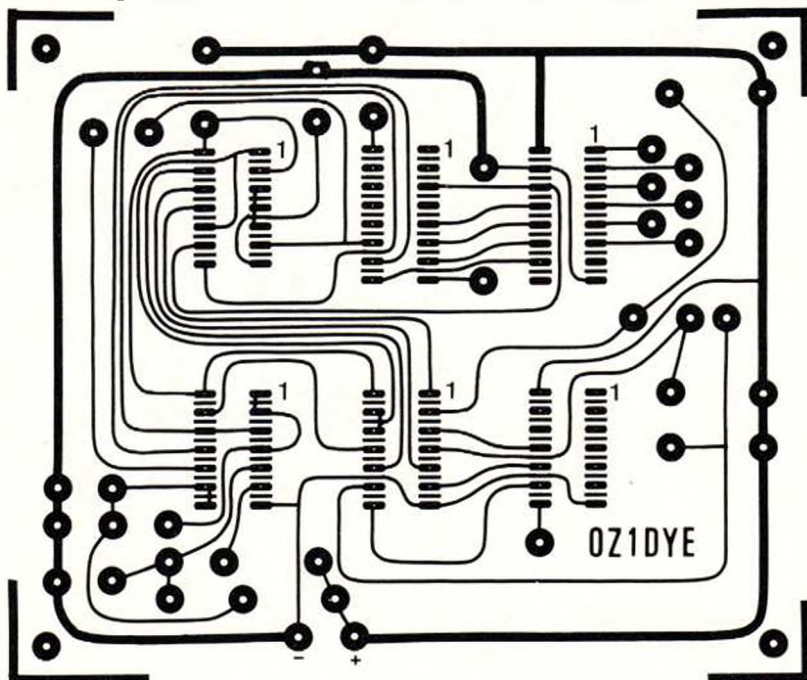


Fig. 5. Printudlæg 1:1. Med aftastning af 96 ud af 256 pladser. Med restart og mulighed for omskiftning til andre 96 pladser.



# ICOM

# IC-290 E

USB, LSB, FM 2 M, CW, 5 memories, 2 VFOer, Prioritetskanal, programmerbare off-sets, tuning i 1kHz, 5kHz og 100Hz spring.



### SQUELCH OG SCANNING PÅ SSB!

(helt lydløs scanning også på SSB!) 2 AGC stillinger. Scan på hele båndet, mellem VFOerne, mellem de 5 memories og VFOerne. Automatisk stop og restart efter forud valgt forsinkelse. Krystalstyret 1750Hz toneopkald og mange andre plusser.

Se og prøv IC-290 hos COMMANDER, DOGPLACE, FC, HELMHOLT, OP ELECTRONIC, WERNER, ZODIAC, eller hos

## NORAD

Lønstrup  
9800 Hjørring

Vy 73 de OZ4SX, Svend

## 08-96 01 88



## MICROPROCESSOR KONTROLLERET FM 70 CM TRANSCEIVER

### YAESU FT 708 R

FORNEMME DATA:  
Sendeeffect: 1,5/0,2 Watt  
10 hukommelser, Scanner,  
LCD udlæsning, Spacing,  
Toneopkald, Indb. litium  
batteri,  
2-tonet encoder  
Frek. step 25/50 KHz.

(Ring eller skriv efter udforli-  
ge tekniske data).

**Kr. 3675.-**

73 OZSVJ Klaus OZ1FXP Kim OZ1GPG Lisbeth OZ5AB Arne og Andrea  
Lørdag lukket

**BEIAFON** TLF. 01-3102 73  
ISTEDGADE 79 · 1650 KØBENHAVN V



**KENWOOD**

**ICOM**



**AMATØRRADIO!**  
Ja, det er  
**COMMANDER RADIO**



**Folketransceiveren SS 105**  
**Pris kr. 4650.-**

**CR** commander radio

Smallegade 4 - 2000 København F. - Tlf. (01) 34 34 22

**IBEN  
WERNER RADIO**



SMUKT DESIGN

FREMTRAGENDE TEKNIK

### NYHED: TR 2500



#### DATA

Mål B x H x D 40  
Vægt 340 g inkl. NIC CAD  
10 kanal memory 144.000 - 145.995  
Memory Scan - Op ned manual scan ± kHz  
Programmerbar automatisk scan (5-10-15-20-25-30) kHz  
Inkl. Back-up Lithium batteri - LF Out 400  
1750 tone-omvendt spacing - 2,5 W output 0,3 W  
Inkl. gummi med BNC stik  
NIC CAD 400 mAh  
AC lader  
Stik for udvendig m. og HT  
Håndrør

**2 års gratis service!**

#### Ekstra

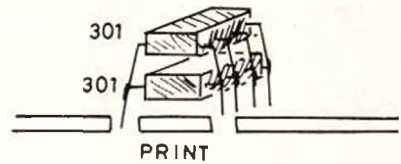
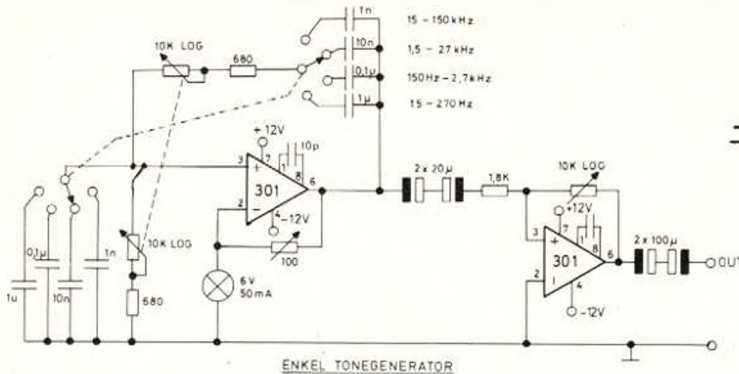
Bordlader - Monofon  
Mobilholder med lader - supply  
Læder taske - arm taske  
25 W PA

## WERNER RADIO

Otterup - Tlf. (09) 82 33 33  
Åbent hele ugen - Lørdag til kl. 12.00  
Permanent udstilling: Snedkervej 22, Esbjerg  
Tlf. (05) 15 30 36 - Lukket Lørdag

# Nem og billig tonegenerator

af OZ9BWE, Kurt Jeritslev, Smørumvej 86, 1.tv., 2700 Brønshøj



Operatorforstærkeren A1 er koblet som Wienbroscillator (RC-led fra udgang til plus-indgang og RC-led fra plus-indgang til stel) samt som amplituderegulerende forstærker (udgang, minus-indgang, stel) hvor lommelygtepæren fra minus-indgangen til stel virker som variabel modstand idet modstanden i den stiger når glødetråden bliver varm. Dermed nedsættes forstærkningen og på et tidspunkt bliver amplituden så lille at den netop kan holde glødetråden opvarmet til en fast værdi, hvilket giver en konstant udgangsamplitude.

Da en enkelt 301A operatorforstærker ikke er nok

til at drive pæren, består A1 af to operatorforstærkere i parallel - dvs. sat ovenpå hinanden og loddet sammen (det fungerer OK i min opstilling).

Frekvensområdet med de viste komponenter er ca. 15-270 Hz, 150-2,7 kHz, 1,5-27 kHz, 15-150 kHz.

Man får en pæn «ren» sinus op til ca. 40 kHz (med ret konstant amplitude) hvorefter forvrængning og faldende amplitude gør sig gældende.

I serie med afstemningspotentiometret bør nok sættes yderligere et potmeter til finafstemning såfremt man ønsker en meget præcis frekvensafstemning.

## REIS-PA TRIN SE 200 XL



- \* INPUT 3-15W (FM, SSB, AM, CW)
- \* 180W FM - 220W - SSB
- \* 220 V
- \* ANTENNEFORSTÆRKER 14dB
- \* YL1060 UD GANGSRØR

**Kr. 7300.-**

73 OZ5JV Klaus, OZ1FXP Kim, OZ1GPG Lisse, OZ5AB Arne og Andrea · Lørdag lukket

**BETAFON** TLF 01-3102 73  
ISTEDGADE 79 · 1650 KØBENHAVN V

# UDSTILLING

Vi udstiller på **JULEMESSEN 81** i Holstebro Hallen den 27.-28.-29. november.

Kom og se mange spændende nyheder bl.a.

Byggesæt, computere, amatørudstyr, NMT biltelefon, walkie-talkie m.m.

**HELMHOLT**  
**elektronik**

Farvervej 2  
7600 Struer  
Tlf. (07) 85 26 11

# Forbedring af Kenwood TR 9000

af OZ1AKO, Hans Jørgen Seekjær, Lundquistgade 12, v. 15, 6400 Sønderborg

## Formål

Forbedring af Kenwood TR 9000 med henblik på skanning af memory samt ændring af back-up supply.

En del af TR 9000's funktioner styres af en microprocessor  $\mu$ PD 650c-021 (Q 15), der er en one-chip maskeprogrammeret processor. Da jeg ikke råder over anden litteratur om  $\mu$ PD 650c-xx end det til TR 9000 medfølgende diagram, må alle teorier om dennes virkemåde bero på formodninger, herværende forklaringer desangående er derfor uden garanti for at være korrekte eller komplette.

## Princip

Se fig. 1. Udg. A og B udsender impulser der er tidsmæssigt forskudt for hinanden. Tænkes nu kontakt Y at være sluttet vil såvel pkt. A som pkt. C være high når pulsen kommer på A. Dette detekteres med en AND-gate og en puls fremkommer på F1. Ved undersøgelse af fig. 1 ses at ingen af kontakterne har indbyrdes indflydelse på hinanden, samt at systemet kan udvides med flere udgange (som A og B) og flere indgange (som C og D).

Undersoges nu hvilke indgangs- og udgangskombinationer der anvendes på  $\mu$ PD 650c kan flg. skema opstilles.

		UDG.			
		PE 1	PE 2	PE 3	PF 3
INDG.	PB 0	SKAN	MR	FM 1 FM 2	M 1 M 5
	PB 1	M-SKAN	M	FM 2	M 5 M 2
	PB 2	Lytter A Sender B	+	VFO B	M 3
	PB 3	HOLD	N	D-STEP	M 4

Ved på diagrammet at følge eks. PE2 vil principet kunne ses og det konstateres at eks. MR opnås ved kombinationen PE2→PB0. Ved FM2 anvendes kombinationen PE3→PB0 og PB1 hvilket vises med en lille pil i skemaet. Det samme gør sig gældende ved M5 (PF3→PB0 og PB1). Det interessante er nu at der er to kombinationer der ikke bruges (PE1→PB1 samt PE1→PB2). Disse to kombinationer blev forsøgsvis dannet (**husk** dioder) og det konstateredes at PE1→PB1 medfører

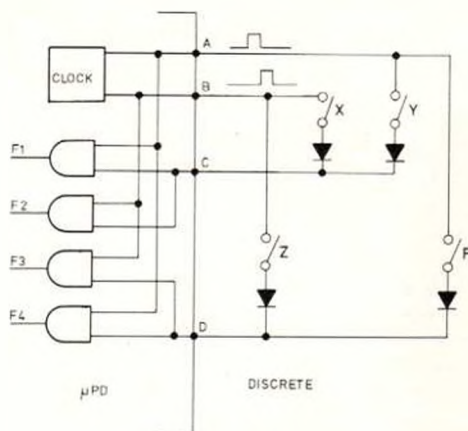


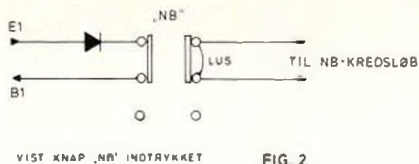
FIG. 1

skan på memory og PE1→PB2 medfører at TR 9000 lytter på VFO A og sender på VFO B.

I detaljer virker M-SKAN når forbindelsen PE1→PB1 er etableret og MR ikke er aktiveret. M-SKAN stopper når squelchen åbner (BUSY) men fortsætter når squelchen lukker. Fuldt stop af M-SKAN sker ved HOLD eller ved tasting, og genstart ved SKAN. Indtrykkes MR træder memoryomskifter i funktion som normalt. Det skal desuden bemærkes at M-SKAN foregår »baglæns« dvs. M5, M4, M3, M2, M1, M5 osv.

Ønskes M-SKAN må der findes en kontaktfunktion i TR 9000 som kan »ofres« såfremt der ikke vælges den lidt usmarte løsning at indbygge en ekstra kontaktfunktion. I mit tilfælde valgtes N.B. idet denne alligevel altid var aktiveret og derfor lige så godt kunne etableres konstant ved omlodning.

Skrue over- og underplade af TR 9000 og tag de søks skruer ud der holder betjeningspanelet (den plade hvorpå potmetre, omskiftere, forplade etc. er fastskruet). Betjeningspanelet trækkes nu lidt frem og vippes opad. Herefter fjernes knapperne spacing, power/vol, mode, memory og rit (disse er blot presset ned over akslerne). RF-gain og main dial fjernes ved at løsne de Unbraco-skruer der holder disse. Forpladen trækkes nu frem; det er ikke nødvendigt at afmontere lysdioderne. Den lille printplade hvorpå SKAN og HOLD er monteret løsnes og trækkes fri idet PE1 (= E1) kan tages herfra. En ledning loddes på E1 (den brune ledning) og en diode (eks. 1N4148) loddes i serie med denne nye ledning, anoden vendes mod E1. Det skal bemærkes at dioden kan monteres på den lille printplade der holder SKAN og HOLD idet der her er gjort plads til en modstand (funktion ukendt). Volumen-



polmeteret skrues nu løs således at der bliver adgang til den printplade hvor bl.a. NB omskifteren er monteret. Det ses at denne omskifter er topolet hvor kun den ene pol bruges til NB. En lus loddes ind mellem de to pkt. der originalt anvendes til indkobling af NB, herved er denne funktion etableret uanset omskifterens stilling. Den anden pol (side om man vil) skal anvendes til etablering af M-SKAN. Ledningen fra katodesiden af dioden loddes til omsk. og herefter trækkes en ledning fra omskifteren og op til memory-drejeomskifteren, hvor, som diagrammet viser, PB1 (= B1) er tilgængelig (se påstemplet mærkning på det lille print hvor omskifteren er monteret). Ledningen påloddet nu pkt. B1. Stationen vil nu skanne på memory når »NB« indtrykkes.

Til sidst en kommentar ang. memory backup. Den hukommelse der husker memoryfrekvenserne samt VFO A og B ligger i Q15. Afbrydes forsyningen til Q15 slettes denne hukommelse. Under normale forhold hvor stationen er tilført spænding og tændt, tilføres Q15 forsyning fra reguleringen Q17 på X53-1160-61 via D11. Slukkes stationen træder en lille stabilisering i kraft (Q17 og Q18) som via ledningen »MB« forsyner Q15. Afbrydes den ydre forsyning (12VDC hovedforsyning) udover ca. 2 sec. slettes hukommelsen. Indkobles nu, som vist i instruction manual, et batteri via memory-back-up-bøsningen overtager dette memory back-up, der er blot det minus ved løsningen at memory back-up nu altid tages fra batteriet når stationen er slukket. Med et forbrug på ca. 2,5 mA går der ikke lang tid før batteriet er opbrugt. Monteres en diode over pkt.

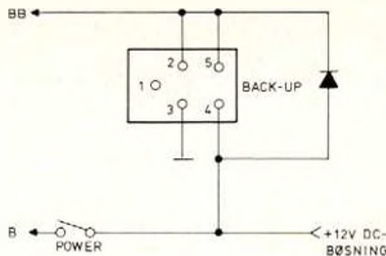
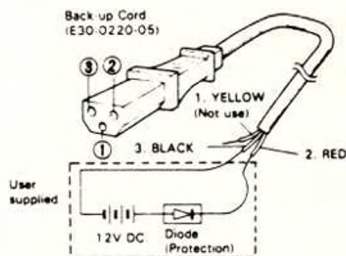


FIG. 3

4 og 5 på memory back-up bøsningen se fig. 3 vil der først blive tappet strøm fra batteriet når den normale 12 VDC forsyning forsvinder. Det skal kraftigt understreges at den i instruction manual viste diode i serie med batteriet skal monteres.

Nogle lader sig måske skræmme af at TR 9000 indeholder en »Chip« som microprocessoren blev kaldt i TV's skræmme-kampagne for ca. 1 år siden; dette er dog ingen grund til, idet microprocessoren blot her erstatter en lang række digitale kredse, og så længe vi blot interesserer os for hvad der sker på indgang og udgang kan stationens virkemåde og opbygning ses ud fra diagrammet. Holder man sig derfor til den regel kun at lave noget når man er enig med forfatteren til den artikel der bruges som grundlag, går man sjældent fejl, idet både forfatterens, sætternissens og ens egne fejl som regel opdages.



## FØDSELSDAGS-TILBUD

2102	17,00	2732 INTEL	98,50
2114 INTEL	23,00	2532	108,00
4116	22,50	2708	55,00
		ICL 7106	80,50
		ICL 7107	98,00
		74 LS 245	23,00
		SN 76477	58,00
		CA 3161	15,00
		CA 3162	59,00
2716 INTEL	53,00	FND 500	7,50
8085 AH	62,00	LM 741	3,60

Aldrig dagsaktuelle priser på Memory m.m. - også ved større anlæg.

Gælder hele november

**Nu i Danmark**

96364 G	dagspris
POWER MOS FET	
2 SJ 49	dagspris
2 SK 134	dagspris
2 SJ 50	dagspris
2 SK 135	dagspris

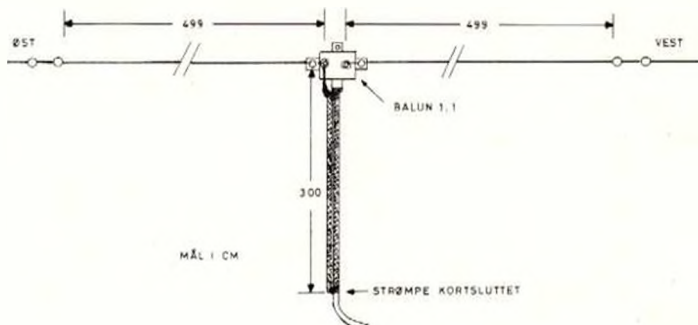


LF 351	7,95	16V 2,5A	63,00
71-301E-1-0	98,00	TRAFØ	
AY-5-2376	146,00	2x 12V 500mA	36,00
Z 80 4Mhz	144,00	2x 6V 520mA	29,50
4700 uF 63V	16,00	2x 6V 2A	48,00
RINGKERNE TRAFØ		Mange andre trafoer på lager!	
8V 10A	138,00	BROER	
10V 10A	148,00	25A 200V	24,90
18V 15A	176,00	35A 200V	28,50
22V 12,5A	176,00	BY 159	4,00
2x 18V 15A	263,00		

FALKEVEJ 13. 8800 VIBORG. GIRO 3 12 16 23  
TLF. (06) 62 39 39. MANDAG - FREDAG 8.30 - 16.30

# Dipol til 14 MHz

af OZ9GP, Georg Carl Petersen, Mågevej 24, Langesø. 6430 Nordborg



## Sådan har jeg lavet det

Elementerne er lavet af  $2\frac{1}{2}$  kvadrat elektrikerledning af den slags som anvendes i husinstallationer. Fødeledningen fra stationen er 15 m lang og går til den kommercielt fremstillede balun (1:1) som består af et plasthus indeholdende en ferritring med et antal vindinger, en SO 239 coaxfatning og indstøbte forbindelsesskruer til de to elementer dipolen består af.

Antennen blev først fremstillet uden det extra coax-kabel (8 mm 75 ohm forsølvet TV-kabel) på 3 m, men da kunne standbølgefórhóldet ikke bringes ned under ca. 1,5-2,5.

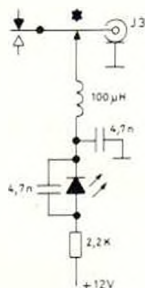
Jeg havde kort forinden læst om afstemning af fodekabler i ARRL's antennehåndbog, og bevidst

eller ubevidst hængte jeg denne ekstra afstemning på fødekablet, hvorved SWR faldt til 1,1 ved 14,2 MHz.

Antennen hænger 5 m over jorden og virker upåklageligt. Den er rundstrålende her hos mig og giver fine rapporter fra G-land og Thulebasen. I aftes havde jeg fx Stuttgart i Tyskland med 5 og 9 plus - og nu kan jeg slutte med at sige, at antennen ved ikke selv at den ikke er helt efter håndbogen og virker derfor upåklageligt. Og jeg har beskrevet den for at vise at man stadig kan nå resultater ved at experimentere og ikke bare kopiere engang vedtagne normer. Vi er vel Experimenterende Danske Radioamatorer!

# Fjernstyring af transverter OZ 7/81 side 231

af LA8AK, Jan Martin



Følgende tilleggskobling anbefales.

Koblingen gir følgende indikationer:

1. Spænding mangler på transverter
2. Transverter er nøklet.
3. Vann i koaxkabel.

Den sidste indikasjon kan være svært vigtig, og spesielt om en har utendørs skjót, kan det danne seg elektrolytisk overgang på kabel/koaxplugg.

Vy 73 de LA8AK, Jan Martin

Skjót = samling af to kabelender, TR



**MICROPROCESSOR  
KONTROLLERET  
FM 2 METER  
TRANSCEIVER**



**YAESU  
FT 208 R**

FORNEMME DATA:  
Sendeeffect: 2,5/03 Watt  
10 hukommelser, Scanner,  
LCD udlæsning, Spacing,  
Toneopkald, Indb. litium  
batteri,  
2-tonet encoder  
Frek. step 12,5/25 Khz.

(Ring eller skriv efter udførlige tekniske data).

**Kr. 3285.-**

73 OZ5UV Klaus OZ1FXP Kim OZ1OPG Lasse OZ5AB Arne og Andrea  
Lørdag lukket

**BEIAFON** TLF. 01-3102 73  
ISTEDGADE 79 · 1650 KØBENHAVN V

**IGEN  
WERNER RADIO**



SP 120 **TR 9000** PS 20



2 m FM, SSB, CW, Transciever · 5 Memory ·  
Scanner og Search · Up/down i mikrofon · Rit  
og RFgain · Digitaludlæsning · S. meter ·  
Dobbelt VFO · Noise blanker · 1750 Hz tone ·  
CW sidetonegen.

**Nu 2 års gratis service  
Amatørvenlig pris**

**WERNER RADIO**

Otterup - Tlf. (09) 82 33 33  
Åbent hele ugen - Lørdag til kl. 12.00  
Permanent udstilling: Snedkervej 22, Esbjerg  
Tlf. (05) 15 30 36 - Lukket lørdag

**NYHED CARL C. TELESKOPMASTER 9,0 - 19,5 m**

Elegant og letbetjent teleskopmast udført  
med rotorplade, glidelejer omkring top, og  
rullelejer mellem sektionerne, samt hånd-  
eller elspil for 24V.

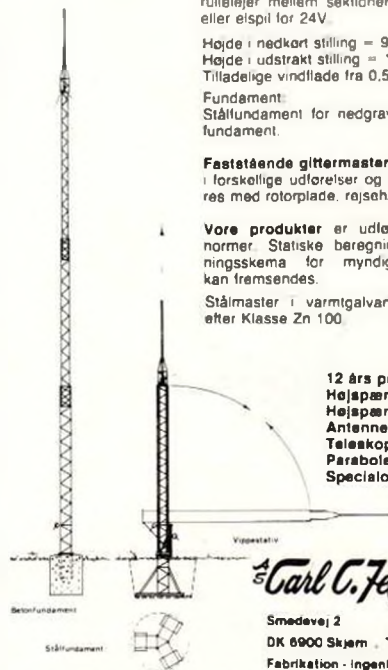
Højde i nedkørt stilling = 9,0 m  
Højde i udstrakt stilling = 19,5 m  
Tilladelige vindflade fra 0,5 til 4,0 m<sup>2</sup>

Fundament:  
Stålfundament for nedgravning eller støbt  
fundament.

**Faststående gittermaster**  
i forskellige udførelser og højder kan leveres  
med rotorplade, rejsehængsler og spil.

**Vore produkter** er udført efter danske  
normer. Statiske beregninger og ansøgningskema  
for myndighedsbehandling kan fremsendes.

Stålmaster i varmtgalvaniseret udførelse  
efter Klasse Zn 100.



12 års produktion af:  
Højspændingmaster  
Højspændingsbeslag  
Antennemaster  
Teleskopmaster  
Paraboler  
Specialopgaver.

*Carl C. Jensen*

Smedevej 2  
DK 6900 Skjern · Telf. 07 - 35 10 66  
Fabrikation - Ingeniør - Handelsvirke



## SINCLAIR MICROCOMPUTER TYPE ZX 81

- 8K BASIC i ROM med alle instruktioner som enkelttast-kommandoer.
- Avanceret Z80A microprocessor med 3,25 MHz klokfrekvens.
- Indbygget 1K RAM som kan udbygges til 16K med en lille æske som man skyder ind i busstikket bag på ZX81.
- 20 grafiske tegn og mulighed for inverse video. Skærmen kan deles i 64x44 punkter der hver for sig kan gøres sorte og hvide.
- Bus-connectoren giver fine udvidelsesmuligheder for den fingernemme.
- Tilslutning til Sinclairs prisbillige printere med grafik som kommer snart.
- Bruger dit almindelige TV på kanal 36 som datamonitor.
- ZX81 leveres komplet samlet og testet med mellemkabel til båndoptager (til ind- og afspilning af programmer), HF-kabel til dit TV, netdel til 220V, samt udførlig instruktionsbog på engelsk.
- Dansk instruktionsbog, som samtidig er en generel lærebog om microcomputere, kan købes ekstra om kort tid.
- Stort udvalg af bøger med programmer kan leveres.

Pris ZX81 komplet.....kr. 1595,-

Pris 16K RAM .....kr. 873,-

Pris Dansk Instruktionsbog.....kr. 95,-

Ideal julegaveidee - Bestil nu - der er undertiden leveringstid.



Importør: ZX data. Brochure og bogliste fremsendes gerne.

Vy 73 OZ8G1

# LOGIC DESIGN Aps

RIBISVEJ 11 - 7400 HERNING - TELEFON (07) 22 13 00

# RETTELSE

XXX  
YYY

### DC-modtager

I artiklen i OZ sep. 81 side 381 har der desværre indsneget sig et par fejl:

1. Printet er spejlvendt - Har du lavet det kan det sikkert reddes ved at montere IC'en på kobbersiden.
2. Drain på Q1 og Q2 skal ikke være 4V, men 0,4V.
3. D3 skal være 50 V, 2,5 A (det står ved = terminalen).
4. AMIDON ringkerner forhandles nu af DOGPLACE i Hundested.

Vy 73 OZ8SO. Jens O. Sorensen,  
Finnsvej 10-1, 9900 Frederikshavn

Spejlvending af print er en næsten 50 % risiko hvis man glemmer at skrive bogstaver og/eller tal på sit lay-out. Sæt fx. dit call på således at det står retvendt når filmen vender rigtigt!

TR

### Tastaturtonesender

I konstruktionen i OZ, er der et par fejl.

IC type 4514 skal være en 4515, umærkede modstande ved reset kredsløb er 56 k (korrekt på monteringsstegning) basismodstand i BC549 (udgang mrk. 15) mangler 22 k.

Med hensyn til Storno-komponenterne har Stornoservice i Odense lovet at være behjælpelig med levering, tlf. (09) 16 25 40.

Samtidig har jeg erfaret at det for nogle kan være vanskeligt at fremstille printene, jeg kan derfor levere alle printene til ca. 140 kr.

Med venlig hilsen  
OZ1BTR, Torben Petersen,  
Stenløsegyden 6,  
5792 Årslev.



Alle mærker af amatørudstyr: Drake - Yaesu - Kenwood - Icom - Microwave - Datong - J-Beam m.m.

Ring og få et godt tilbud på den brugte station, som vi gerne tager i bytte på nyt grej.

Vi sælger gerne på afbetaling.



## ELECTRONIC

Bogfinkevej 7, Kraghave  
4800 Nyk. F., (03) 83 91 70  
Gerne aften



Fejlagtige oplysninger i »Vejen til Sendetilladelsen«, 6. udgave, angående stærkstrømsreglementet.

Efter at have haft lejlighed til at gennemse et eksemplar af 6. udgaven af »Vejen til Sendetilladelsen«, som er den udgave der ved mange skoler og kurser i dag danner grundlag for den vordende radioamatørs viden ved aflæggelse af licensprøverne, føler jeg det påkrævet at omtale nogle fundamentale fejl der findes i de oplysninger, der gives i kapitel 3 på siderne 19 og 20 omhandlende »Sikkerhedsforanstaltninger«.

I min egenskab af godkendelsesansvarlig medarbejder i en herværende større radio- og TV-koncern skal jeg med det samme erkende, at det til tider kan være endog uhyre vanskeligt at holde styr på de mange ændringer, der til stadighed sker i reglerne og bestemmelserne i Stærkstrømsreglementet. Når det imidlertid drejer sig om bestemmelserne for elektronisk udstyr, og altså herunder radioamatørgrej, har disse dog ligget temmelig fast siden februar 1978, og der er i de senere år ikke sket større ændringer.

I februar 1978 blev godkendelsespligten hos DEMKO ophævet og i stedet erstattet af en tvungen registreringspligt. Samtidig hermed blev D -mærkningen gjort frivillig! - En af de meget få undtagelser fra denne regel er dog stikpropper, som fortsat kræves afprøvet og godkendt af DEMKO samt forsynet med D -mærke.

I »Vejen til Sendetilladelsen« er det i det 6. afsnit på side 19 således ikke længere korrekt at anføre, at materiel der tilsluttes boligens elinstallation skal være godkendt og D -mærket. Det forholder sig faktisk tværtimod i dag således, at det direkte er forbudt at komme et D -mærke på materiel, der »kun« er registreret af DEMKO. Jeg skal ikke her nærmere komme ind på reglerne for en DEMKO-registrering, idet det må antages at falde udenfor radioamatørens regi.

Nederst på side 19 finder jeg imidlertid en anden fejl, idet der her står, at Stærkstrømsreglementet træder i kraft, når stærkstrømsnettets driftsspænding er større end 24 V effektivværdi. At der her ikke kun er tale om spændingen fra stærkstrømsnettet men også om den eventuelle sekundære spænding, der f.eks. via en udvendig strømforsyning tilføres et apparat, er een ting, men mere vigtigt er det, at den anførte værdi på 24 V effektivværdi er helt forældet. I forbindelse med indførelse af 48-voltsanlæg i større lastvogne og busser blev der af praktiske grunde indført en ændring i Stærkstrømsreglementet således, at disse køretøjer ikke pludselig blev omfattet af Stærkstrømsreglementets bestemmelser. Spændingsgrænsen blev således hævet til 50 V effektivværdi eller 75 V jævnspænding. Reglementet træder således først i kraft når det drejer sig om materiel, der fødes med større spændinger end de her nævnte.

Det næste punkt, jeg er »faldet over«, findes på side 20 under afsnittet »2.1 Netdelen«. - Det fastslås her, at såvel den i figur 1 viste sikring som den tilhørende sikringsholder skal være D -mærkede. - Foruden den kendsgerning at det i mange år mig bekendt ikke har været muligt at opdrive en D -mærket finsikring (der ikke må forveksles med en normal gruppesikring), skal jeg igen erindre om den bortfaldne D -mærkningspligt. Finsikringer behøver således blot at være S -mærkede, hvilket betyder at de er afprøvet og godkendt af DEMKO's svenske kolleger, SEMKO. En S -mærket sikring accepteres uden videre af DEMKO. Også sikringsholderen behøver ikke at være D -mærket, og den kan således udmærket være i overensstemmelse med Stærkstrømsreglementet, selvom den ikke er D -mærket.

Endelig har jeg fundet en fejlagtig oplysning i det næstsidste afsnit af pkt. 2.1 Netdelen, omhandlende sikkerhedskondensatorer, d.v.s. kondensatorer anbragt mellem stærkstrømsførende dele og berørbare metaldele, f.eks. kabinettet. Efter ældre regler var det korrekt, at disse kondensatorer skulle kunne holde til en 5 kV d.c. spændingsprøve i 1 minut, og at de skulle være D -mærkede. Men som det også fremgår af Stærkstrømsreglementets afdeling C, afsnit 21, tillades det i dag også at anbringe kondensatorer de nævnte steder, hvis disse overholder bestemmelserne for såkaldte Y-kondensatorer. Sådanne kondensatorer er i overvejende grad konstrueret og afprøvet i henhold til internationale IEC-bestemmelser, og der er i dag ikke for kondensatorer af denne art krav om, at de skal være D -mærkede. Man kan således i dag udmærket få ikke D -mærkede »sikkerhedskondensatorer«, og man må således have tillid til de oplysninger, der gives fra leverandørerne. I det hele taget må man regne med, at D -mærkede kondensatorer bliver mere og mere sjældne på markedet.

Jeg håber me de her fremførte oplysninger at have givet et lille bidrag til, at vordende radioamatører ikke »falder af« på eventuelle spørgsmål vedrørende Stærkstrømsreglementet under de kommende licensprøver, og så håber jeg, at de ansvarlige redaktører i mellemtiden forbereder en korrektion i den kommende udgave af VTS.

Vy 73 de OZ4FI, Finn Grønvald, Vallensbæk Strand, 2660 Brøndby Strand

Til trost for dem som snart skal op til licensprøve: P & T vil sikkert ikke lade nogen dumpe som svarer på evt. spørgsmål som VTS angiver. De nævnte Y-kondensatorer er til støjdemning. X-kondensatorer er til brug mellem fase og nul, Y-kondensatorerne bruges mellem fase og stel (jord) samt mellem nul og stel (jord). Bl.a. Siemens fremstiller sådanne plastfolietyper der er SEMKO-godkendt.

TR

## NYHED ELEKTRONIK LABORATORIET

Lindebugten 12  
2500 Valby, tlf. (01) 16 75 56

### KALUNDBORG FREKVENSREREFERENCE

- Passer til alle frekvenstællere med 1 MHz eller 10 MHz timebase
- Frekvensstabilitet  $1 \times 10^{-11}$  Hz
- Den kan låse i hele landet
- Den kan indbygges i FT1300 (6x14 cm)
- Pris 400,- incl. moms

### FREKVENSTÆLLER FT 1300

- Tæller fra 10 Hz til 1300 MHz
- Følsomhed under 10 mv ved 1000 MHz
- Den har krystalovn
- Pris 2500,- incl. moms



Yderligere oplysninger hos:

Elektronik Laboratoriet eller hos DOGPLACE, tlf. (02) 24 88 80



**Karl Rothammel, Y21BK, Antennenbuch,** Telekosmos-Verlag, Stuttgart (Vesttyskland). Trykt i Østtyskland (DDR). ISBN 3-440-04791-1. Tilsendt af %s Ahrent Flensborg, Ringsted. Pris incl. moms Dkr. 264,-.

Det må vel siges at være endnu et tegn på denne bogs universelle anerkendelse, at den nu udkommer i en vesttysk udgave, selvom den er af østtysk oprindelse. Men Rothammels Antennebog har jo i mange år været et standardværk, som mange af OZ's læsere kender udmærket. Anmelderens tidligere udgave er fra 1966, og det var derfor med stor interesse jeg åbnede denne sidste udgave, og jeg blev da heller ikke skuffet. Formatet er omtrent det samme, ca. 215 x 150 mm<sup>2</sup>, men sidetallet er fra 1966 til 1981 og det fra 418 til 675, det udførlige stikordsregister ikke medregnet.

Det der især kendetegner Rothammels bog er den meget søbre og omhyggelige forklaring af emnet. Det er ikke blot en gennemgang af, hvordan det er, men også hvorfor. Naturligvis er det nødvendigt at læseren er i stand til at læse tysk, men sproget er ikke vanskeligt og knudret, men let læseligt og de mange illustrationer støtter forståelsen på en effektiv måde. Og så er meget af det tekniske sprog jo internationalt, selvom enkelte ord stadig er de specielt tyske, vistnok indført i Hitler-tiden som synonyme for de internationale (fx »Kreis« for cirkel). Bortset herfra er teksten eller særdeles international med mange henvisninger til engelsk/amerikanske bøger og tidsskrifter.

Bogen starter med et kapitel om Elektromagnetiske Svingninger og fortsætter med et om elektromagnetisk bølgeudbredelse, bl.a. med beskrivelse af de forskellige HF-amatorbåndes egenskaber, samt de forskellige udbredelsesformer for VHF. Efter lidt almindeligt antenne-teori går forfatteren så over til det væsentlige, nemlig en beskrivelse af en masse praktiske HF-antenner, næsten samtlige kendte og ukendte typer. Det er både med mål og konstruktionsanvisninger samt uddybende kommentarer, så man ikke de fleste amatører som skal til at lave ny antenne kan finde netop hvad han/hun har brug for - eller kan få et indtryk af at der er forvirrende meget at vælge imellem! Men også her har Rothammel hjælpen lige ved hånden: et lille kapitel der diskuterer hvad der så er bedst af alle de typer der er gennemgået, både til lokal og DX.

Det var bogens første halvdel. Herefter følger en gennemgang af VHF-antennerne. Her blev mit øje særligt fanget af et lille kapitel om »Sandheden om VHF-antenner«. Af de anførte 15 punkter skal kun nævnes: Punkt 1. Naturlovene gælder altid. Der er ikke opfundet nogen vidunderantenne, men der er bygget mange gode antenner. Punkt 4. Alle antenner har dårligere forstærkning (gain) end man tror. Selv med 2 dB-luffet med isotrop sammenligningsantenne måler man altid mindre end ønsket, når man gør det korrekt. Punkt 13. Amatøren bør aldrig blade overfladisk gennem en antennebog eller en artikel i et fagtidsskrift, men bør læse det hele omhyggeligt og gøre sig sine egne tanker derom. Den bedste virkning er ikke kun et spørgsmål om materielopbud, men også om forståelse og brug af fundamentale naturlove samt en saglig vurdering af de praktiske forhold.

Ovenstående udpluk giver et begreb om hvad jeg mener med at bogen er særdeles søber og omhyggelig.

Mobil- og pejleantenner til rævejagt og sågar CB-antenner er behandlet i et særligt kapitel. Ligeledes antenner til radiofoni og TV. Næste kapitel handler om BCI og TVI og hvad man kan gøre herimod på antennesiden (det er jo en antennebog). Kapitlet derefter om antennemålinger beskriver bl.a. forskellige målebroer og SWR-metre samt kunstantener (dummy loads). Til sidst kommer et kapitel af mere teoretisk art, nemlig om komplekse impedanser og brug af Smith-kortet.

Bagest i bogen kommer et kapitel om forskrifter for antenneopsætning, redigeret til brug i Vesttyskland og ikke særlig aktuell her. Tillæget giver forskellige data og tabeller. Især for folk uden lommeregner - hvem har dog brug for en omsætningstabel mellem

frekvens og bølgelængde? De forskellige landes TV- og radiofonikanaler og -frekvenser er dog meget gode at have. Bogen afsluttes med et udmøntede stikordsregister.

Som eksempel på bogens nytteværdi kan nævnes, at anmelderen har lavet sin nye W3DZZ-antenne efter bogens anvisninger og har fået et særdeles brugbart resultat i første skud - samt forklaring på de konstaterede mangler ved den. At Rothammels Antennenbuch faktisk er uundværlig på amatørstationen må være konklusionen.

OZ7AQ

## Messgeräte und messverfahren für den Funkamateurl

af Wolfgang Link. Franzis Verlag RPB electronic taschenbücher nr. 157.

En tynd suppe. GDM (dipmeter) beskrevet ud fra en kommerciel model. Lidt SWR-meter og diode-støjgenerator, netop så lidt at næppe nogen får noget ud af det. Øvrige emner er også så summarisk omtalt, at man skal vide det hele i forvejen for at få noget ud af det. Iøvrigt, såfremt man har de øvrige i bogen omaltale instrumenter, ligger man langt over bogens niveau. En forbit.

TR

## WERKBUCH ELEKTRONIK

Werkbuch Elektronik er et digert værk med megen information for alle, som arbejder med elektronik. Bogen dækker de fleste områder indenfor LF-, HF- og digitalteknik. Den starter med tabeller og normer for mekaniske og elektriske data, og i dette kapitel kan man finde mange oplysninger, man tit og ofte har brug for. Der er oplysninger om f.eks. materialer og deres egenskaber, diagramsymboler, TV-normer, matematik, geometri, nyttige formler og meget mere. Bogen fortsætter med grundlæggende oplysninger om komponenter og digitalteknik for at ende op i en afslutning af det første kapitel med at behandle den indenfor elektronikken anvendte mekanik.

Andet kapitel omhandler elektronikken i særdeleshed og starter med en god behandling af de enkelte komponenter. Og det sker med tysk grundighed. Selv om der ikke er mange overflødige ord i afsnittene, optager f.eks. afsnittet om kapacitet og kondensatorer 41 sider. Og de andre emner er tilsvarende grundigt behandlet. I dette kapitel er også dimensionering af kredsløb gennemgået, med både forklaring på fremgangsmåde og angivelse af de nødvendige formler. Nu skal det med det samme siges, at oplysningerne begrænser sig til områder, hvor der anvendes ret lave frekvenser. De specielle problemer, som er tilknyttet HF- og VHF-teknikken, er ikke behandlet i bogen.

Teksten er meget klar og letforståelig og emnerne er sat op i et velordnet system, så det er let at finde de ønskede oplysninger.

Werkbuch Elektronik har kombineret lærebogens og håndbogens bedste sider, og det er et uvurderligt videncenter. Læserne her bliver præsenteret for, for mange af de oplysninger, der er i bogen, kan være vanskelige at finde andre steder.

Der bør ikke være trykfejl i en bog som denne, men selv om der på disse 763 sider er enkelte smuttere, er de fleste så indlysende, at de ikke gnber forstyrrende ind i sammenhængen, og bogen er på trods af de få skønhedsfejl så god, at jeg kan give den min bedste anbefaling. Werkbuch Elektronik kan købes gennem alle danske forhandlere af bøger fra Franzis Verlag, bl.a. den i OZ kredse velkendte old timer OZ1D.

Werkbuch Elektronik af Dieter Nührmann. Udgivet af Franzis Verlag 3. udvidede udgave 763 sider med 800 illustrationer og utallige tabeller. Forudbestillingspris indtil nytår DM 58,-. Fra 1.1.1982 DM 68,-. ISBN 3-7723-6543-4.

OZ6GH

# DAIWA



Vi lagerfører Daiwas program i SWR/POWER metre, samt manuelle og automatiske anten-  
netunere.

NB. Vi har få demo modeller til nedsat pris.

*Har du fået vores nye amatørprisliste?*

## HELMHOLT elektronik

Farvervej 2  
7600 Struer  
Tlf. (07) 85 26 11

### RADIO AMATEUR CALL BOOK 1982

får vi allerede december - by air:  
Udgave USA alene ..... 234,00  
Hele den øvrige verden ..... 221,00  
Prefix verdenskort 70 x 100 cm ..... 19,50

**RADIO AMATEUR's HANDBOOK 1981** ..... 138,50

**Af ARRL's SPECIALHÅNDBØGER fremhæves:**

Antenna Handbook ..... 65,00  
Antenna Anthology ..... 54,50  
SOLID STATE DESIGN, teori & praksis ..... 89,50

**Håndbøger fra  
RADIO SOCIETY OF GREAT BRITAIN:**

Evans: VHF/UHF MANUAL indb. .... 154,50  
TEST Equipment ..... 109,50  
Amateur Radio OPERATING MANUAL ..... 94,50  
Hawker: Amateur Radio Technique ..... 110,00

**FRANZIS VERLAG** på lager - forlang katalog  
alle Transistortabeller etc. - forlang katalog  
ROTHAMMEL: Antennenbuch NYHED ..... 264,00  
revideret og udvidet 1981

**DANSKE NYHEDER, forlang nyt katalog:**

Drejjer: Elektronik håndbogen ..... 58,40  
Drejjer: Elektronik m. byggesæt ..... 49,50  
Drejjer: Byg måleinstr. m.int. kredse ..... 49,00

**OZ AMATØRERNES bedste artikler:**

LOG bog i A4 med pejlekort ..... 16,75  
LOG bog i A5 til 850 QSO'er ..... 8,50  
Ny udvidet CONTEST LOG ..... 24,00  
OZ SAMLEBIND til en hel årgang ..... 16,75  
VEJEN TIL SENDETILLADELSEN ..... 73,20  
OZ7JB: Prøver til A Licens ..... 20,00

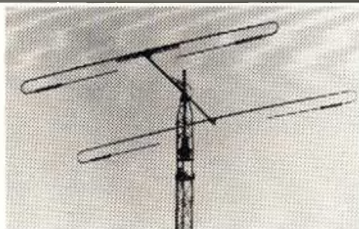


**a/s Ahrent Flensborg (OZ1D)**

St. Hansgade 9 - 4100 Ringsted.

Tlf. (03) 61 00 11 - Postgiro 5 40 59 39.

**NYHED**



## HF-MINIBEAMS MFB 13 OG MFB 213

	MFB 13	MFB 213
Drejeradius .....	2,10m	2,75m
Max. elementlængde .....	4,2m	4,75m
Bomlængde .....	4,2m	2,5m
Vægt .....	5 kg	12 kg
F/B 20m .....	5 kg	15dB
F/B 15m .....	5 kg	10dB
F/B 10m .....	5 kg	20dB
MAX HF-input .....	1kW	1kW
Pris incl. moms kr. ....	1150.-	2300.-

FRITZEL antenner er fabrikeret i Vesttyskland af kvalitetsaluminium med fittings og skruer i  
rustfrit stål. FRITZEL antenner er bygget til vort klima - de holder!

Vy 73 de OZ4SX

# NORAD

Lønstrup

9800 Hjørring

# 08-96 01 88

# EDRs Field-day for Afdelinger 1981

Ja, så er vi ovre ræset for denne gang og der var i år 28 lokalafdelinger der var på field-day. Der er en fordobling af deltagerantallet fra sidste år, og der er tegn til større aktivitet næste år, hvilket kun kan glæde os i HB.

## Lidt betragtninger over FD 81.

Jeg har med stor interesse læst de indsendte rapporter og det fremgår tydeligt at der har været større planlægning i de enkelte afd. i år og resultaterne viser også større resultater end sidste år. Alle afdelinger skriver om sammenhold, kammeratskab og hyggelige timer, hvilket jo er meningen med dette arrangement, at man så kan vinde, ja det er et ekstra krydderi der lokker folk ud af busken.

Lordag morgen, da FD startede med opsætning af grej, sagde jeg til min XYL, Hanne »Tænk, i dette øjeblik har jeg sat en masse amatører over hele Danmark i arbejde, det er en skøn fornemmelse«. Men jeg glemte at det hævner sig at være skadefro, for efter FD var det lokalafdelingerne som satte mig på arbejde, med alle deres logs, og telefonsamtaler.

Angående logs, så lad os kigge på hvad der var gået med flertallet af dem. De fleste afdelinger kom på glatis når det var

Jeg har moret mig, I har moret jer og det er nu I skal tænke på næste års field-day, så på genhør til alle i 82.

Der er forresten nogle afdelinger der må sidde med en lidt dårlig samvittighed, for ikke alle har indsendt rapport over hvorledes FD forløb, de har kun indsendt logs.

Det fremgår af loggene, at de afdelinger der ligger i toppen, har koncentreret sig om at skaffe lande til de forskellige bånd, det er antallet af multiplier der har stor indflydelse på resultatet, de fleste afdelinger ligger omkring 1000 - 2000 point sammenlagt, men det har jo betydning om de skal multipliceres med 50 eller 150 og det ses også at det er CW der »slæber« de fleste multipliers hjem, så der er nok nogle der skal have poleret noglen til næste år.

Det efterfølgende rapporter vil give et lille indtryk af hvad der sker under en field-day i lokalafdelingerne.

Der er forresten en tak til Hillerød afd. for en særdeles fyldstgørende rapport, og til Horsens for den eneste log uden fejl. Lovrigt tak for alle de rapporter jeg har fået indtil nu.

OZ9NT

## Resultatet af EDR's field-day for lokalafdelinger 1981

1	OZ8EDR	261.725	Pokal + diplom
2	OZ4HAM	239.625	Diplom
3	OZ2NYB	228.480	Diplom
4	OZ5VEJ	183.261	
5	OZ1KLB	174.936	
6	OX8H	153.504	
7	OZ1EDR	125.206	
8	OZ8QRV	124.527	
9	OZ3EVA	112.466	
10	OZ5EDR	97.455	
11	OZ1SDB	87.280	
12	OZ9EVA	83.025	
13	OZ6EVA	81.687	
14	OZ1ALS	72.204	
15	OZ5ESB	69.790	
16	OZ7AMG	63.765	
17	OZ4EDR	61.712	
18	OZ8JYL	61.687	
19	OZ2EDR	46.332	
20	OZ7JYL	46.002	
21	OZ7MOR	38.232	
22	OZ7HDR	24.586	
23	OZ6HR	17.358	
24	OZ5THY	17.100	
25	OZ7RD	8.800	- har ikke kørt på 10 m.
26	OZ9HBO	5.250	- har kun kørt 20 m.

Derudover har OZ7HVI deltaget uden for konkurrencen, da tilmeldingen ikke var kredsens HB medlem ihænde rettidigt.

OZ2SLA var også med og her var tilmelding ok., men logs er ikke ankommet og er derfor afvist.



russiske stationer, her var der forkert multiplierantal og point i de fleste tilfælde, men det kan også være vanskeligt at finde ud af hvor de forskellige russere hører til. Den anden typiske fejl var at der var taget multiplier både for CW og FONE selvom der står i reglerne, at »Hvert land tæller kun en gang pr. bånd«. Nogle afdelinger havde også misforstået 'a' - 'p' - 'm' og havde blandet de forskellige begreber sammen. En afdeling havde »glemt« at renskrive loggen og det satte mig på et 4 timers arbejde ekstra, bl.a. var der på et bånd ikke mindre end seks FD stationer dublet, plus andre. Hvis der kommer en sådan log til næste år vil den blive returneret for renskrivning og hvis den så ikke når tilbage til mig inden fristens udløb, ja så er det bare ærgeligt. Udregningen af samlet score voldte også nogle afdelinger problemer, men det vil til næste år helt klart fremgå af reglerne hvordan det skal gøres. Det fremgik tydeligt at ikke alle afdelinger havde læst reglerne lige tydeligt igennem.

Var der fejl i reglerne? Ja, nogle ting kunne nok have været anderledes og det er klart at nu vil de forskellige rapporter blive gransket nøje og derefter vil der i HB blive drøftet hvad der skal ændres. Det største ønske om ændring i reglerne kommer fra flertallet af de indsendte rapporter og er et ønske om at få flyttet tidspunktet. Men alle forslag vil blive behandlet seriøst og det vil allerede ske på næste HB møde.

Først og fremmest er en FD et arrangement hvor det gælder om at have det rart med hinanden og at prøve at køre under begrænsede og lidt stressede forhold, og se hvad udstyret og en selv kan holde til. Kort kan det siges at en field-day er

»ET STUDIE I SAMARBEJDE PÅ ALLE PLAN«



**Resultat af field-day på 80 meter**

1. OZ8EDR	11.837	Diplom
2. OZ4HAM	10.557	Diplom
3. OZ1EDR	10.479	Diplom
4. OZ5VEJ	8.688	
5. OZ2NYB	8.474	
6. OZ8QRV	8.463	
7. OZ6EVA	5.950	
8. OZ1KLB	5.880	
9. OZ8H	4.578	
10. OZ5ESB	4.134	
11. OZ7HDR	3.790	
12. OZ1SDB	3.573	
13. OZ1ALS	3.483	
14. OZ5EDR	3.344	
15. OZ7JYL	3.069	
16. OZ4EDR	2.519	
17. OZ6HR	2.370	
18. OZ3EVA	2.144	
19. OZ8JYL	2.051	
20. OZ2EDR	2.028	delt med OZ9EVA
20. OZ9EVA	2.028	delt med OZ2EDR
21. OZ7AMG	1.932	
22. OZ5THY	1.908	
23. OZ7MOR	1.548	
24. OZ7RD	1.060	

**Resultat på 20 m**

1. OZ8EDR	23.968	Diplom
2. OZ1KLB	19.756	Diplom
3. OZ2NYB	16.058	Diplom
4. OZ5VEJ	10.720	
5. OZ7AMG	9.684	
6. OZ1EDR	8.880	
7. OZ3EVA	8.029	
8. OZ5EDR	7.788	
9. OZ8QRV	7.557	
10. OZ4HAM	6.870	
11. OZ1SDB	6.386	
12. OZ9EVA	6.272	
13. OZ9HBO	5.250	
14. OZ1ALS	4.800	
15. OZ8JYL	4.089	
16. OZ4EDR	3.770	
17. OZ2EDR	2.116	
18. OZ8H	2.090	
19. OZ7MOR	2.016	
20. OZ6EVA	1.360	delt med OZ6EVA
20. OZ5ESB	1.360	
21. OZ7HDR	1.330	
22. OZ6HR	1.105	
23. OZ5THY	1.072	
24. OZ7JYL	637	
25. OZ7RD	261	

**Resultat på 15 m**

1. OZ4HAM	10.080	Diplom
2. OZ5VEJ	4.731	Diplom
3. OZ2NYB	4.590	Diplom
4. OZ1EDR	4.464	
5. OZ1KLB	4.302	
6. OZ7JYL	3.616	
7. OZ8H	3.570	
8. OZ3EVA	3.542	
9. OZ8EDR	3.460	
10. OZ6EVA	3.382	
11. OZ9EVA	3.173	
12. OZ8QRV	2.268	
13. OZ7MOR	2.032	
14. OZ2EDR	1.755	
15. OZ5ESB	1.712	
16. OZ5EDR	1.650	
17. OZ4EDR	1.500	
18. OZ1ALS	1.320	
19. OZ8JYL	1.118	
20. OZ1SDB	765	
21. OZ7AMG	580	
22. OZ6HR	130	
23. OZ7HDR	125	
24. OZ7RD	21	
25. OZ5THY	10	

**Resultat på 40 m**

1. OZ4HAM	19.569	Diplom
2. OZ2NYB	12.660	Diplom
3. OZ6EVA	7.020	Diplom
4. OZ5ESB	6.868	
5. OZ1KLB	6.775	
6. OZ5EDR	5.478	
7. OZ5VEJ	5.124	
8. OZ4EDR	4.998	
9. OZ9EVA	4.560	
10. OZ8QRV	3.672	
11. OZ1ALS	3.468	
12. OZ2EDR	2.907	
13. OZ1SDB	2.618	
14. OZ1EDR	2.321	
15. OZ3EVA	1.908	
16. OZ7AMG	1.904	
17. OZ7JYL	1.494	
18. OZ8JYL	1.314	
19. OZ5THY	1.225	
20. OZ8H	935	
21. OZ7MOR	616	
22. OZ7HDR	572	
23. OZ8EDR	268	
24. OZ7RD	252	
25. OZ6HR	116	





10-meter station med OZ1DLU ved "roret".

### Nostalgisk field-day anno 1981

Det mest effektive man kan gøre for at opnå en så høj placering som muligt i den årlige field day contest, er at sende et lejrhold ud for at etablere lejren. De fleste operatører og bryde lejren ned igen. De højeffektive contestvante operatører hentes så hver 4. time med bærestol i deres opvarmede hjem, kører super effektivt i fire timer, og bringes derefter hjem igen i bærestol for at de kan hvile ud til en evt. yderligere vagt dagen efter.

Effektivt, javist, men det nok så vigtige formål med field day'en, at deltagerne skal lære hinanden at kende, opnås ikke, tværtimod sættes der skel mellem superoperatørerne og de andre.

Det bryder vi os ikke om.

Alle deltagerne, også operatørerne, startede tidligt lørdag morgen, alle hjalp med etablering, drift, radiokørsel og nedbrydning af lejren. Herefter kørte vi i samlet trop hjem. Det er muligt, at vi er lidt nostalgiske, men sådan er det altså.

Vi slog lejr langt ude vest på, derude hvor kun håndskrællernes lov gælder. Stedet hed Svalmstrup pr. Jystrup. De, som ved synet af vort vogntog, må have forladt stedet, havde benyttet den

### Resultat på 10 m

1. OZ8H	27.132	Diplom
2. OZ8EDR	21.456	Diplom
3. OZ3EVA	6.912	Diplom
4. OZ2NYB	5.568	
5. OZ5VEJ	4.950	
6. OZ8QRV	3.024	
7. OZ4HAM	3.002	
8. OZ1SDB	2.785	
9. OZ8JYL	2.232	
10. OZ1KLB	1.970	
11. OZ1ALS	972	
12. OZ5EDR	902	
13. OZ7MOH	711	
14. OZ9EVA	558	
15. OZ5ESB	440	
16. OZ7JYL	432	
17. OZ7AMG	360	
18. OZ6EVA	324	
19. OZ1EDR	320	
20. OZ4EDR	308	
21. OZ7HDR	123	
22. OZ7RD	26	
23. OZ6HR	11	
24. OZ2EDR	3	

Hvis OZ7HVI havde deltaget i konkurrencen ville de være blevet:  
Samlet: 23, 80 m: 10, 40 m: 22, 20 m: 25, 15 m: 13, 10 m: 21.



Her ses teltet med 80-meter stationen. Antenne til højre er en FD-4 dipol og til venstre ses en vertikal antenne (den stod i vand da vi rejste den - men i mellemtiden er det blevet lavvande).

**OZ 7 AMG**  
field day 1981

## Menu

Lørdag

12<sup>00</sup> "Nydes" den medbragte!

19<sup>00</sup> ~ Dinner ~

- Field-beef m. best kartoffel, persille, smør, tomat sauce
- Dessert:
- Surprise mached kød
- Røde og hvide vin
- Lebrøder madder
- ! Husk frugt på bordet!
- Senere - Natmad:
- Aspargesuppe

Søndag

7<sup>00</sup> Morgenmad

12<sup>00</sup> Koldt bord m. smølt

↑ 30 timer stadig strøm af kaffe ↓



brændte jords taktik. Alt var sort af sod, aske og små halvbrændte stumper halm. Det må have gået stærkt, for deres kvæg havde de ikke fået fjernet inden albrændingen, idet vi fandt flere stegte skruptudser.

Da vogne og telte var sat op, blev radiogrejet installeret. Alt fungerede perfekt. Oppe i den ene ende af lejren, lige ved OK Corral, lå saloon'en, hvor Daltonbrodrene (OZ1CGZ, OZ1HJH og OZ1FMA) regerede. De var vort faste køkkenhold. Ude i Main Street patruljerede gamle Wyatt (OZ9BD) med sin 207 hængende løst i bæltet. Oppe på Boothill Graveyard rejste antennemasterne sig helt op i de lavthængende, mørke, regntunge skyer. Inde i teltene kikkede den navnkundige Samuel Morses telegratnøgler lystigt. Vi kørte 80/40 meter med en TS-510D og en W3DZZ antenne. 20 meter med en FT-101 og en dipol i 15 meters højde og 10/15 meter med en Trio 599 og en 12 AVQ antenne. De roterende hestekræfter gav os 2 x 2 kW 220 V. Alle antennerne blev båret af specielle Amager master, 4 stk. ialt. Alle stationer kørte med 4 timers vagter og vi opnåede omtrent 4 gange så mange points som sidste år. Vi var 15 deltagere ialt.

Efter at have nydt den medbragte mulepose, trådte Daltonbrodrene i funktion. De arrangerede en overdådig middag lørdag aften med grill-steget bøffer, rødvin, 2 slags flute, 2 slags salat, persillesmør og meget mere. En dessert bestående af pandekager med Grand Marnier og is blev også fremstillet.

Grunden til, at det gik så godt, var nok også, at de havde medbragt 4 gasbus, 2 grills og et folkevognsrugbrød fuldt af udstyr. Morgenmaden bestod af spejlæg, bacon, rundstykker og Wienerbrød, for en enkelt dog kun af porter og wienerbrød. Til frokost serveredes helstegt flæskesteg m. svær. Stegetiden var 1 1/2 time over grill på roterspyd. Hurtig optænding af grillen sker nemmest ved hjælp af en svejsebrænder, hvis nogen skulle få brug for at vide det til næste år.

Vi vinder nok ikke pokalen, men vi er ved at fremstille en Amagerhyde til en forgyldt bof, for 1. præmien i forplejning vinder vi helt sikkert.

Vi havde forbindelse med alle verdensdele, længste QSO VK2. Af mere spændende ting kan nævnes JY, KH6 og KL7. Det var også hyggeligt at så mange danske stationer var QRV og kaldte ind.

Vi havde en mægtig spændende week-end. Kun lidt regn og alle var glade og tilfredse. Til næste år er vi klar til at følge succes'en op.

Amager a/d  
OZ9JB, Jorgen



Generatoren har fået "husly" for at holde eventuel regn væk

**Rapport over Herning afdelingens deltagelse i EDR's field-day den 12.-13. september 1981, under kaldesignalet OZ8H.** I månederne inden field-day talte vi flere gange om at deltage, og da muligheden for at låne generatorer og skurvogn var til stede, besluttede vi os for at prøve.

Da aktiviteten på klubbens HF station samtidig var stigende, kunne dette arrangement være en god fortsættelse og samtidig en igangsætter for øget HF aktivitet blandt klubbens medlemmer.



I forbindelse med F.D. testen ses hvor nyttig en instruktionsbog kan være, når der skal påfyldes olie. De implicerede er OZ1HOS med oliedunken, i midten OZ1EEG med instruktionsbogen og sidst kommer OZ1ECG (som sædvane) med gode råd.

Vy 73 de OZ1EEG, Arne

Onsdag den 9. september, sidste gennemgang af checkliste.

Fredag den 11. september, nedtagning af klubbens HF beam TH3JR, pakning af TS520 plus diverse, derefter check af field-day QTH.

Lørdag den 12. september kl. 8.00, WX overskyet med blæst fra øst, afgang til bakken i Knudmose syd for Herning. Bakken er reelt en losseplads med toppen ca. 30 meter over tilliggende moseareal. Skurvogn ankommer, installation af TS520 og FT250, opsætning af beam og dipoler til 80 og 40 meter.

Ankomne generatorer 2 x 2 kw, 1 x 6 kw startes og afprøves. QSO på 80 meter, RS 59 fra Lolland, alt OK troede vi.

Klokken ca. 13, 1 generator løber løbsk ca. 300 v AC, elektrolyt i TS520 slår igennem, ingen reserve, ekspedition til byen efter ny station, men negativt, ny tur til byen, finder et kasseret fjernsyn med elektrolytter, 2 dobbelte i serie/parallel via los ledning, vi er kørende igen kl. 14.25, 10 meter, pile-up fra W, samtidig køres 80 meter, mange klubstationer igang.

Der er derefter pres på, de næste mange timer, mange QSO'er, mange gæster/hjælpere, også kontrollanten OZ1AT kiggede indfor.

Midt på natten kraftig regn, et bundløst ælte udenfor, især for antennerejjerne og generatorfolkene (generatorskilt ca. hver anden time).

Søndag den 13. september kl. 4.00, det regner stadig, ikke den store aktivitet på båndene, vi lukker og slukker og kryber i soveposerne, godt vi ikke bor i telt. Kl. 7.30 op igen, overskyet, kedeligt, men dog tørvejr, morgenmad, åbent til JA på 15 meter, pile-up igen, vinden går i syd og solen kommer frem, det er faktisk ganske dejligt at være på field-day.

FT250 strejker midt i en QSO med OZ5EDR (undskyld 9Z1) Vores 6 kw generator som vi kun brugte til kaffemaskinen, er i et vældigt humor og bejler så varmt til kaffemaskinen, at den brænder.

Middagsmad, burgers fra byen, vi begynder at pille antenner ned, men fortsætter dog på 40 meter, for at få de sidste nemme multipliers med.

Summa summarum: Ved hjælp af OZ1BEF, 1CTZ, 1DJA, 1DKP, 1DLV, 1DLY, 1EJG, 1HOQ, 5JR og mange flere, for godt 100 kroner benzin, kørte vi 55+ QSO'er. Vi er med igen til næste år, flere deltagere, flere stationer, flere antenner, lidt tættere planlægning af stationsbemanding, generatorpasning, madlavning/hentning m.m.

Tak for en dejlig week-end, og tak til alle gæsterne, der kiggede indfor.

Vy 73 de OZ5JR, Jan

Redaktionen takker for lån af billeder, der alle er returneret til OZ9NT.



## Referat af repræsentantskabsmødet den 11. oktober 1981 på Hotel Nyborg

Landsformanden OZ1AT Anders bød velkommen til alle fremmødte repræsentantskabsmedlemmer, udtrykte en særlig velkomst til de indbudte gæster OZ3Y og OZ7AQ samt til alle tilhørerne. Herefter gik man over til første pkt. på dagsordenen, valg af dirigent, valgt blev OZ2WK. OZ2WK konstaterede at RM var lovligt indkaldt efter vedtægterne, der var ikke tilgået HB klager desangående og der var ikke fra forsamlings side indsigelser, hvorfor RM-mødet kunne betragtes som fuldt lovligt.

Dirigenten bad derefter forsamlingen godkende dagsordenen, OZ1CVZ foreslog at der blev byttet om på pkt. 5 og pkt. 6, da ingen af de tilstedeværende havde indvendinger mod dette blev pkt. 5 på dagsordenen: Fastsættelse af kontingent og pkt. 6: Fremlæggelse af budget for det kommende regnskabsår, byttet om.

Dirigenten oplæste resultatet af de afholdte valg og konstaterede at de fraværende repræsentantskabsmedlemmer var suppleret op i henhold til vedtægterne, der var ialt fremmødte 54 RM-medlemmer, hvilket ved afstemninger ville være: 27 stemmelighed 28 alm. flertal og 36 2/3, hvilket kræves ved vedtægtændringer.

OZ1AT orienterede forsamlingen ang. kreds 7's HB kandidatur, efter at OZ1OQ havde trukket sig tilbage fra HB var dette vakant, Anders havde haft 2 kredsmoder med medlemmer i kreds 7 og bad RM godkende at OZ6KV indtrådte i HB, bad dirigenten redegøre nærmere herfor, OZ2WK henviste til vedtægternes § 9, stk. 5 og stk. 4, der var fra RM-medlemmerne ingen indvendinger mod formandens forslag og OZ6KV indtog sin plads i HB og blev i salen suppleret af OZ4CR.

Dirigenten gav derefter ordet til formanden OZ1AT, der som første pkt. til beretningen bad forsamlingen rejse sig og ære de i årets løb afdøde medlemmer, efter denne handling kommenterede han den udsendte skriftlige beretning, herunder kom Anders ind på forhandlingerne med P&T vedr. de nye bånd, der var fra disses side rettet henvendelse til vore nordiske naboer, men der var kun kommet positive svar fra Norge, tilsyneladende havde vore amatorkammerater lidt svært ved at leve op til de på NARU-mødet vedtagne beslutninger, idet de respektive myndigheder endnu ikke havde hørt fra disse, P&T havde derfor stillet sagen i bero, da man ikke ensidig ville foretage en sådan tildeling, man var dog positiv indstillet.

### Kommentarer til formandens beretning

Som første taler udtrykte OZ3SH tilfredshed med formandens beretning særlig afsnittet om sommerlej og Ham-møting, bad de forskellige om at koordinere disse, omtalte også week-end kurserne og opfordrede flere til at arrangere sådanne, OZ3SH var knap så tilfreds med OZ, navnlig SSTV-spalten, oplæste brev sendt til redaktoren hvori der bl.a. stod: At der de sidste 5 år ikke havde været nævneværdig i OZ om disse ting, hvilket han fandt forkasteligt, OZ1W ankede over at brev der var afsendt fra Odense afd. ikke var blevet fulgt op af svar, brevet indeholdt forslag til HB om hvorledes CW-proven burde afholdes, efterlyste svar og oplyste, at hvis dette ikke fandtes ville Odense afd. til næste år fremsætte forslag til RM, OZ6UP kreds 2 havde en kommentar til formands- og kasserermøder, nævnte at Hillerød afdelingen aldrig havde haft så meget uorden i budget og regnskab som efter at de havde været på kursus, dette skyldtes muligvis ikke dette, noterede sig at CW-proven ikke blev brugt som sovepude i Hillerød afd. OZ1W bemærkede at når Odense afd. foreslog standard qso afviklet ved prove var det ikke for at lave den sværere, men for at gøre de pågældende en kæmpetjeneste, så at disse nye amatører ikke blev nervøse første gang de skulle i luften.

OZ6PN svarede på 3SH indlæg og oplyste at der i OZ sept. var 4 linier og at det var hvad der var tilgået ham fra spalteredaktoren,

så længe at SSTV-folkene ikke indsendte stof var det umuligt at bringe sådant, OZ1CVZ spurgte hvad august nr. af OZ havde kostet at fremstille, OZ9SN efterlyste svar på Københavns afd. henvendelse og brev fra hovedredaktøren der havde nægtet optagelse af stof under henvisning til gældende regler, ville gerne vide hvad disse regler gik ud på og ikke svaret fra redaktøren »0 valgpropaganda« men skriftlig svar fra HB, OZ1CKB spurgte ang. forslaget om ApS, skulle et sådant selskab handle med andet end bøger f.eks. udenlandske amatør-tidsskrifter, OZ9QQ spurgte om de amatører der for tiden arbejder med forstyrrelses-problematikken ved video-maskiner kunne regne med støtte fra E.D.R., såfremt disse kunne fremlægge et resultat.

OZ6PN svarede 1CBK vedr. mikroprocessor-gruppen, der var på sidste redaktionsmøde vedtaget at mikroprocessoren i lighed med andet skulle indgå som en del af vores hobby, der var ikke nedsat noget udvalg eller lignende.

OZ1AT svarede på de stillede spørgsmål bl.a. til OZ1W og udtalte at 1W udmærket kendte HB's stilling i denne sag, så længe at han (1AT) beklædte posten som E.D.R.'s formand måtte hans indstilling nødvendigvis være den samme som HB's. Vedrørende kontrollen med prøverne er det HB's stilling at man ikke kontrollerer for at gøre det sværere for medlemmerne, men lige så meget for at mane rygter som »dette eller hint sted kan man købe en morse-attest« i jorden noget der tit og ofte havde været hævdet på både generalforsamlinger og RM. Vedr. spørgsmålet fra OZ9SN om »valgpropaganda« oplyste Anders at HB havde taget denne beslutning, dette var gjort ud fra den betragtning, at hvis hvert enkelt RM eller HB kandidat skulle f.eks. have en 1/4 side i OZ ville dette blive ganske uoverkommelig, HB havde derfor givet 6PN instruks om dette. Til OZ1CKB oplyste Anders at foreningen havde udvidet sin medlemservice med den engelske VHF-guide og at et evt. ApS netop var tiltænkt sådanne opgaver, der forelå tilbud på abonnement på QST, Som svar til 9QQ kunne Anders oplyse at HB havde droftet sagen om video-maskiner og at man ikke ville afvente en undersøgelse, men straks henvende sig til P&T, da vi betragter denne sag som meget alvorlig også for P&T, mente at det afgjort var en sag om at få disse maskiners konstruktion lavet om, men dette måtte være en sag mellem fabrikanter og P&T.

OZ3SH var ikke tilfreds med 6PN's svar og spurgte hvorledes det kunne være at en tysk SSTV gruppe var blevet affærdiget af vores contest manager, og henvist til at requirere nærmere oplysninger ved indsendelse af frankeret svarkuvert, OZ9SN roste afdelingsmappen og spurgte om man ikke kunne få trykt HB-beslutninger til indsættelse i denne, OZ1CVZ ville gerne vide, hvornår han kunne få oplysningerne om trykprisen på OZ sept.

OZ1AT svarede på spørgsmålet til OZ3SH at contest manageren havde tilsendt datoerne for afholdelse af conteste, men derimod ikke reglerne for disse hvilket var almindelig forretningsgang. Som svar til 1CVZ oplyste Anders at han selvfølgelig kunne få de omtalte priser, da der ikke er noget hemmeligt ved regnskabet, med hensyn til hjemtagelse af tilbud havde foreningen fulgt gældende regler og ved selve udvælgelsen var tilstræbt at få en meget høj grad af forsyningsikkerhed.

OZ1CVZ forstod udmærket den forsigtighed hvormed man gik frem, med hensyn til OZ, omtalte læserbrev i OZ og oplyste at da han langt om længe havde fået svar fra OZ6PN var nogle af de oplyste priser med og andre uden moms, dette havde gjort det besværlig for ham at sammenligne med den kontrol han havde prøvet at lave, ønskede at få en pris på f.eks. sept. OZ.

OZ1AT svarede til OZ1CVZ's spørgsmål at henvendelsen fra Odense afd. var blevet behandlet på HB-mødet i Tønder, beklagede at der ikke var sendt svar til Odense, dette ville ske snarest. Vedr. OZ oplyste Anders at det var HB's ansvar at dette kom ud til

tiden og at vi var bundet af gældende regler vedr. hjemtagning af tilbud. OZ1CVZ forstod ikke at man fra HB's side kunne sige hvem der var egnet til at trykke OZ, mente at HB burde have fået et tilbud fra omtalte trykkeri i Odense.

OZ1AYY fremsatte forslag til dagsordenen, der kom til at lyde således: RM godkender det arbejde HB og HR har udført med hensyn til OZ. Ved afstemningen stemte 51 for forslaget og 3 imod.

Dirigenten gav derefter ordet til 1W, der beklagede sig over QSL-centralen, omtalte nogle QSL-kort som han havde fået returneret påstemplet »ikke medlem af E.D.R.«, 1W oplyste at han ikke var medlem af den engelske QSL-central, men at de dog ekspederede hans QSL-kort.

OZ1AT svarede, at HB på mødet lørdag havde besluttet, at der skulle udarbejdes en vejledning til brug for nye amatører, denne skulle også sendes til afd. Vedr. QSL til afd. skulle disse 1 gang i året indsende en fortegnelse over medlemmer der ønskede at få deres QSL via disse.

OZ7IS oplæste et brev han havde fået fra en amatør (navn ikke nævnt) i Herning området, vedkommende ville gerne vide 7IS's stilling til CW-proven og opremsede en række formodninger om P&T samt E.D.R. 7IS overrakte brevet til OZ1AT der kommenterede dette. Anders redegjorde for HB's stilling og omtalte forhandling med P&T for 2 år siden, hvor foreningen var blevet spurgt om man var interesseret i afskaffelse af CW-proven, på spørgsmål om hvilken indflydelse dette ville få for de øvrige kategorier af licenser havde svaret været, at betingelserne til HF-båndene ville blive en A-prøve, E.D.R. havde derfor sagt nej tak.

Dirigenten tog herefter formandens beretning under afstemning, og RM vedtog denne enstemmigt.

Formanden bad herefter om ordet og overrakte OZ3Y E.D.R.'s vimpel med indgraveret plade, 3Y modtog denne som en anerkendelse for, som den første dansker at have opnået 5 bånd DXCC. 3Y takkede for erkendelsen og opfordrede andre til at gøre ham kunsten efter, udtalte også at han, som gammel formand, var glad for at se hvorledes RM sagligt behandlede alle spørgsmål.



Formanden overrakte herefter E.D.R.'s vandrepokal til OZ7AQ for hans indsats som tekn. redaktør. OZ7AQ takkede beskedent. Anders uddelte derefter præmierne for den »Nordiske contest«-fone afd. var vundet af OZ5KF og CW afd. af OZ7YY, begge fra kreds 6, præmierne blev overrakt kreds 6 HB-medlemmet OZ4EV, der ved en given lejlighed vil overrække disse til de rette indehavere.

#### Fremlægelse af regnskab

Dirigenten gav ordet til OZ6PN der knyttede nogle småkommentarer til dette, hvorefter dirigenten udbad sig RM's kommentarer til dette, der var dog ingen fra RM der havde indsigelser til dette og regnskabet blev herefter enstemmigt godkendt.

#### Fremlægelse af budget

OZ5GF fremlagde på budgetudvalgets vegne budgettet for 82-83, der var foreslået en kontingentforhøjelse på 6,00 kr. hvilket var udregnet efter en medlemskreds på 5400, kunne dog oplyse at medlemstilgangen var stødt stigende og at den foreslåede stigning var en forhøjelse på 3,1 %, men vi måtte nok regne med en kraftig portoforhøjelse. Der var ingen kommentarer til budgettet og dette blev vedtaget enstemmigt.

#### Kontingentfastsættelse

Til dette pkt. på dagsordenen havde bl.a. OZ9SN ordet, foreslog en kontingentforhøjelse til 250 kr. og motiverede det med at man så kunne nedsætte kontingentet for pensionister til det halve.

OZ3BS foreslog 200 kr., dette var sådan et pænt tal mente han.

OZ1AYY foreslog at pensionister og skoleelever betalte hvad der svarede til OZ fremstillingspris 2/3 af normalkontingentet.

OZ8BG oplyste at man fra kreds 8 ikke havde ventet at der ville komme forslag der var så høje og ville derfor anbefale budgetudvalgets forslag. OZ9QQ havde sympati for det af OZ9SN stillede forslag, men gjorde dog opmærksom på at det var meget vanskeligt at håndtere, da man jo ikke havde nogle tal på hvor mange af E.D.R.'s medlemmer der tilhørte denne kategori, var bange for at hvis både pensionister, skoleelever samt personer der på grund af sygdom havde meget lav indtægt, skulle fritages for kontingent ville der kun blive en meget lille gruppe tilbage til at betale.

OZ6I foreslog 220 kr., OZ9SN gjorde klart at E.D.R. ikke skulle snage i folks private økonomi, når man var pensionist eller invalidepensionist skulle dette automatisk medføre 1/2 kontingent, henviste til Københavns afd., der fungerede systemet fint. OZ5DX forstod ikke OZ9SN's holdning, mente at når man var radioamatør og radiointeresseret måtte man betale hvad det koster, mente ikke E.D.R. skulle være en social-forening, desuden gav de nuværende regler mulighed for kontingentnedsættelse for særligt vanskeligt stillede.

Dirigenten gjorde forsamlingen opmærksom på, at man nu var i færd med at foretage vedtægtsændringer og bad forsamlingen holde sig til det egentlige, fastsættelse af kontingent. OZ1DHO gik stærkt imod et kontingent ud over det foreslåede på 198 kr., mente ikke at forsamlingen kunne tage så drastiske ændringer uden først at spørge medlemmerne i lokal afd. OZ3BS fastholdt sit forslag på 200 kr., OZ1EQH kunne tilslutte sig OZ5DX's udtalelser samt anbefalede det af HB stillede forslag. Efter at dirigenten havde udredet trådene på de mange forslag resterede der 3 forslag: OZ6I 220 kr., OZ3BS 200 kr., HB's forslag på 198 kr., efter at de 2 forslagsstillere havde trukket deres forslag gik man over til afstemning om HB's forslag og dette blev vedtaget med 52 stemmer for og 2 imod. OZ1AT fremlagde forslag om at hæve beløbet for indmeldelse i foreningen fra kr. 15,00 til kr. 20,00, dette blev enstemmigt vedtaget.

#### Valg af revisorer

Dirigenten spurgte de to siddende revisorer om de var villige til genvalg? Dette var tilfældet og dirigenten udbad sig derefter andre forslag. OZ2ZJ foreslog OZ1FEQ, der var således 3 kandidater til disse poster og man foretog afstemning, resultatet var at OZ6I fik 27 stemmer, OZ6WR 43 stemmer, OZ1FEQ 28 stemmer, foreningens revisorer er herefter OZ6WR og OZ1FEQ, suppleant OZ6I. Valg af faguddannet revisor, genvalgt OZ6PN.

Formanden oplæste herefter HB's konstituering. OZ1DHO havde en kommentar til denne, henviste til brev han havde modtaget fra OZ9QQ. OZ9QQ svarede og fandt OZ1DHO bemærkning amatøruevenlig efter som dette brev var af privat karakter, men han kunne dog berolige 1DHO med at han stadig arbejdede for E.D.R.

OZ7LX spurgte formanden om VHF manageren skulle fungere som redaktør for VHF-spalten? Anders svarede at OZ9SW stadig er redaktør af VHF-spalten, man havde fra HB's side fundet at det var rigtigst, at den der havde ansvaret for VHF udvalget, også var ham der tegnede foreningen på internationalt plan, dette var fra HB ikke ment som en desavuering af OZ9SW, alle anerkendte Jørgens store arbejde, men dette var blot en mere naturlig forretningsgang.

## Indkomne forslag

Dirigenten bad forsamlingen godkende at man først behandle forslaget om ApS-formen, ligeledes at man gav den af HB indkaldte advokat taleret på RM, efter som kun RM kunne vedtage dette, der var ingen indvendinger mod dette og OZ1AT fik ordet og fremlagde på budgetudvalgets vegne forslaget, Anders nævnte at det primære sigte med dette forslag var, at få bogfondens midler frigjort til en højere medlemservice, her var tænkt på bogudgivelse og absolut ikke på noget »fidus ApS«, men et stykke seriøst arbejdsværktøj. OZ6VP oplyste at Hvidovre afd. havde diskuleret spørgsmålet og man ville gerne vide de videre konsekvenser ved et sådant selskab og efterlyste en fyldig orientering. Efter OZ6UP's indlæg blev ordet givet til advokat Hans Henriksen, denne orienterede om ApS - A/S, herunder forpligtelser og ansvar, tegningsregler, kapitalindskud m.m. Efter denne orientering gav dirigenten ordet til OZ1EQH, der gik stærkt i rette med ApS formen, nævnte eksempler på ApS, der havde vendt bunden i vejret og hvor der fra alle sider var mærket en aftagende kreditværdighed, henviste til kooperative virksomheder, mente at det ville hindre E.D.R. i at fore en aktiv medlemspolitik. OZ1AT begrundede yderligere indstillingen og udtalte at foreningen godt



kunne drive disse aktiviteter uden ApS, men i så tilfælde ville alle medlemmer hæfte solidarisk, ved den såkaldte ApS form hæfter man kun med den indskudte kapital. OZ6PN orienterede om de regnskabsmæssige aspekter, skatteproblemer, likviditetsanalyser m.m. mente ikke disse ting ville volde de store problemer. OZ9QQ orienterede om kautionsforpligtelser, der i stor udstrækning bruges ved handel med ApS. OZ1DHQ efterlyste fordele ved et sådant selskab, havde endnu ikke hørt noget der kunne få ham til at gå ind for dette.

Efter at flere talere havde fremlagt deres synspunkter tog dirigenten ordet og fremsatte forslag gående ud på at HB arbejder videre med sagen og udarbejder forslag til RM, herunder skulle HB have bemyndigelse til at søge nødvendig sagkyndig bistand, evt. afgørelse kunne ske ved skriftlig afstemning blandt RM-medlemmerne eller evt. ekstraordinær RM-møde. Mente at hvis forslaget var godt, burde det have al den opbakning som det kunne få fra E.D.R.'s medlemsskare. OZ5GF var sikker på at E.D.R. kunne få et godt aktiv, nævnte ulemperne ved den nuværende bogfond, der var øremærket. OZ1AYY ville gerne se et budgetoverslag, men var iøvrigt enig med 2WK. OZ5RB mente ikke E.D.R.-navnet skulle være knyttet til et sådant selskab. OZ1ADX spurgte om der var andre foreninger der havde et sådant selskab, og hvilke erfaringer de havde med dette. OZ1AT svarede 1ADX, henviste til vore nabolandes amatørorganisationer, D.A.R.C. - R.S.G.B. der kørte sådanne selskaber. OZ1AT fremlagde forslag gående ud på at RM frigav kr. 50.000 til bogudgivelser.

RM gik derefter over til afstemning, 1. forslag var det af OZ2WK fremlagte, der fik følgende ordlyd: Repræsentantskabet pålægger HB med hjælp af nødvendig lovmæssig og regnskabsmæssig ekspertise at fremkomme med et skriftligt oplæg og budget for et evt. selskab, samt at udsende materiale/afholde møde med RM til godkendelse af samme. For forslaget stemte 49, 4 undlod at stemme.

Dirigenten satte derefter OZ1AT's forslag under afstemning, dette fik følgende ordlyd: HB anmoder RM om at frigøre kr. 50.000

til videre bearbejdning af en opgavebog til VTS og VHF-guiden. For forslaget stemte 54.

RM gik derefter over til at behandle pkt. 1 og 2 under indkomne forslag. OZ1AT anbefalede forsamlingen at nedstemme begge disse, da de efter hans mening var rettet personligt mod et medlem i HB. Ved afstemningen fik forslag 1, 52 nej stemmer og 2 for, forslag 2, 52 nej stemmer og 2 for.

Forslag 3. OZ1AT oplyste at dette var fremsat på grund af den meget snævre margin på 14 dage, der er til at udarbejde stemmesedlen.

Forslaget blev vedtaget med 51 ja stemmer, ingen nej.

Forslag 4. Der forelå et ændringsforslag fra OZ7OG, vedtægternes 8 stk. 13 der tilføjes »senest 15. maj«, forslaget omhandlede også § 9 stk. 10 der tilføjes »senest 15. maj«. Forslaget med denne ændring enstemmig vedtaget.

## Fastsættelse af sted for næste RM-møde

OZ1AT bad forsamlingen stille HB frit med hensyn til næste års RM-møde, dog på et centralt beliggende sted. Dette fik forsamlingens godkendelse.

Dirigenten gav derefter ordet frit til

## Eventuelt

OZ1EQH afleverede herunder underskrifter fra en gruppe brugere af en repeater på R8 beliggende i Følsted i Sønderjylland, orienterede om problemerne med repeaterdækningen i området Sønderborg-Gråsten, og bad VHF udvalget om at tænke nærmere over sagen.

OZ6BL orienterede om omtalte Følsted sag, og henviste til den af repeaterudvalget truffne beslutning, gjorde opmærksom på at repeaterindehaveren ikke havde henvendt sig til repeaterudvalget inden oprettelsen.

OZ1LN, formanden for repeaterudvalget udtrykte rimeligheden i at man havde skrevet et brev til repeaterudvalget i stedet for at starte en underskriftindsamling, op læste svar til repeaterindehaveren, hvor udvalget svarer, at man ikke for nærværende kunne anviser et bestemt frekvenspar, da man er i gang med en omfattende evakuering af R8 og R9, havde derfor henvist til forsøgskanalen.

OZ1DHQ gjorde OZ1EQH opmærksom på, at der fandtes en udmærket repeater på Syd Fyn, samt at Knivsbjerg også havde en UHF repeater. OZ1EQH havde derfor ikke ret i, at der kun var 1 repeater i området.

OZ1DHQ oplyste at han havde set et brev fra Brighton mødet hvor der stod at man ikke behøvede at romme R8 og R9, men at man henstillede, dette må HB åbenbart have tolket som man skulle, efter 1DHQ's mening kunne dette vel laves om. OZ3FC spurgte hvorledes det gik med romningen i vore nabolande? OZ7IS ville gerne gendrive et citat-lusk fra Brighton, teksten i brevet lød »skont man vil bibeholde R8 og R9 i 2 mtr. båndplanen, bor ingen nye repeatere oprettes på disse kanaler og midlertidig nedlukning af eksisterende repeatere bør tilskyndes«, 7IS mente at dette var aldeles klart formuleret og citerede videre »hvor dette ikke er muligt bør repeater- og satellitbrugere på enhver tænkelig måde forsøge at koordinere deres aktiviteter«, en ting som 7IS mente ikke ville være praktisk muligt. OZ1AT ville ikke ind på de nærmere omstændigheder ved repeatere, eftersom han mente at vi havde et udmærket fungerende repeaterudvalg, der sagligt vurderede hvert enkelt tilfælde. Om Region 1 oplyste Anders at de efter hans mening, havde lavet et stort stykke arbejde de senere år.

OZ6BL orienterede ang. evakuering af R8 og R9, hvor første beslutning var taget i Ungarn i 1978 og gentaget i Brighton 1981, samt at det foreløbig er en midlertidig nedlukning i første omgang 3 år fra jan. 1982.

OZ5GF omtalte romning af Saks kobing repeateren til R2, men gav dog samtidig AMSAT et par ord med på vejen, bebrejdede dem at de ikke svarer på henvendelser, og beklagede at man strog 10% af 2 mtr. båndet til fordel for noget under 1% af amatørerne bruger.

OZ9NT oplyste at indsamlingen af RM-mødet til fordel for hjælpefonden havde givet 572,70 kr.

OZ1LD spurgte om der forelå resultater fra Field-day.

OZ7OG efterlyste week-end kursus for vordne amatører? OZ1AT oplyste at HB på sit møde lørdag havde besluttet at arrangere et sådant OZ4EV varvalgt til at forestå dette. Anders oplæste derefter resultatet fra Field-day, de første 3 i hver gruppe.

OZ1LN oplæste brev der var sendt til repeatergruppen omkring Felsted, heri skriver repeaterudvalget, at man ikke for tiden kan anvise et frekvenspar, men at man vil komme tilbage til en evt. tildeling så snart omlytningen af de eksisterende repeater på R8 og R9 er overstået og må derfor henvise til forsøgskanalerne.

OZ6KH fremlagde sag vedr. komponenter, ville gerne have at E.D.R. gik mere aktiv ind i sager af den slags. OZ7IV svarede OZ6KH, sagen havde været drøftet på HB-mødet i Tønder og var overdraget ham (7IV) og der var sket noget i sagen, hvis der var nogen der gerne ville have hjælp skulle de blot kontakte ham.

OZ7LX efterlyste en læserundersøgelse af stoffordelingen i OZ, mente at kunne konstatere at det stod sløjt til på det tekniske område. OZ7IS underbyggede 7LX's påstand og henviste til en

privat undersøgelse i forhold til den sidst offentliggjorte i OZ fra 70'erne, den viste følgende: 100% flere annoncer, 100% mere afdelings-stof, men kun 50% stof af teknisk art, mente at dette var en uheldig udvikling, fortsætter den, ville OZ snart ligne QST. OZ7AQ svarede at det ikke var muligt at bringe mere stof end det der indkom, oplyste at der var en gennemløbstid på ca. 3 måneder.

OZ1AT svarede på spørgsmål vedr. OZ1DAF. HB havde på mødet lørdag, besluttet at ekskludere ham af foreningen, der var dog et lille teknisk problem, da en sådan beslutning skal forelægges RM, og at vedkommende skal have lov til at fremlægge sin sag for RM. HB's beslutning var enstemmig og der blev af Anders oplæst et brev der var tilsendt OZ7IV fra OZ1DAF, hvori OZ1DAF betjente sig af alt andet end alm. dansk.

Dirigenten OZ2WK afsluttede derefter RM-mødet og gav ordet til OZ1AT der udbragte et leve for E.D.R.

*Referat ved OZ8CV - Carl*

Redaktion: OZ6PN, Henrik Jacobsen,  
Kløvervængt 9, Haldbjerg, 9900 Fredenkshavn.

## NYT & NOTER !

### Udstilling

Vestjyllands største specialforretning for hobby-elektronik, Helmholt Elektronik i Struer udstiller på JULE-MESSEN 81, i Holstebro Hallen den 27.-28.-29. November.

Helmholt udstiller bl.a. amatørudstyr, walkie-talkie, byggesæt, computere, NMT bitlefoner m.m., her kan særligt nævnes en ny prisbillig HF transeiver. BSP byggesættene som produceres hos Helmholt Elektronik der bl.a. indeholder den populære MD 5 2 meter begyndermodtager, samt det belgiske byggesæt fra Velleman som importeres af Helmholt. Velleman byggesættene indeholder mange spændende kvalitetsbyggesæt, bl.a. EPROM styret 7 kanal lysschow, tuner kit for 19" rack som kan fjernbetjenes, EPROM programmerer samt computer styret timer kit.

### PRC 1 år

Nilfisk startede med at lave motorcykler. PRC Component startede med at reparere bl.a. Nilfisk støvsugere, og det gør man stadig på Falkevej i Viborg.

Det hele startede i 1962. En sammenslutning af jyske støvsuger-forhandlere besluttede at oprette et fælles reparations- og



serviceværksted, og det blev så starten på PRC Centralen (Provinshandlerenes reparation Central).

I 1972 overtog den nuværende ejer - Erik Dahl Jensen - firmaet. Erik D. Jensen startede med det samme en elektronisk afdeling som i de sidste 10 år har produceret undervisnings-udstyr til special undervisning på landets skoler.

I 1980 besluttes det endnu engang at udvide, det efterhånden store firma, med endnu en elektronikafdeling. Denne gang er det detailsalget man vil satse på, og da man i forvejen ligger inde med

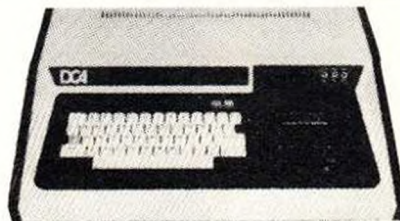
diverse elektronikstumper, og samtidig er lagerførende i specialkomponenter, får man en forrygende start.

Det går så godt, at man i begyndelsen af 1981 begynder at satse på specialkomponenter bl.a. CPU's og dertilhørende periferi kredse.

Igen viste det sig, at PRC havde set rigtigt. Efterspørgslen var fantastisk, og i dag kan PRC sige, at de har landets største udvalg af ovennævnte komponenter. Nu er det ikke kun specialkomponenter PRC ligger inde med, faktisk har de også ganske alm. komponenter, såvel passive som aktive, lovrigt fejrer PRC fødselsdagen med at udgive et nyt og længe lovet katalog.

IGEN  
WERNER RADIO

**KENWOOD**  
**SERVICE**



**VIDEO GENIE EG-3003**

-- nu også hos

**WERNER RADIO**

Med RTTY modul indbygget samt software

Kr. .... 7080,-

**WERNER RADIO**

Otterup - Tlf. (09) 82 33 33

Åbent hele ugen - Lørdag til kl. 12.00

Permanent udstilling: Snedkervej 22, Esbjerg

Tlf. (05) 15 30 36 - Lukket lørdag



## CQ World Wide Phone 1980

Single opr.	Klasse	Samlet score	QSO	Zoner	Lande
OZ5EV	A	985.574	1177	95	263
OZ2BM	A	295.160	609	62	172
OZ4MD	A	238.542	576	62	187
OZ1EE	A	132.687	336	61	146
OZ6OG	A	129.035	349	62	135
OZ4HD	A	112.095	369	47	112
OZ5EDR	A	90.368	331	37	91
OZ1ZE/A	A	81.829	232	52	121
OZ1FRR	A	39.060	188	31	62
OZ2TH	A	36.765	177	35	94
OZ9OL	A	26.402	152	26	60
OZ7DX	A	3.038	44	12	19
OZ1DM	A	2.704	46	12	14
OZ6XR	28	81.400	425	23	51
OZ1FTE	28	69.736	321	26	66
OZ8BZ	28	19.458	106	22	41
OZ3FC	28	6.615	67	14	21
OZ1FAO	28	1.540	25	12	16
OZ1CCB	21	7.906	75	15	44
OZ3KE	21	1.075	23	9	16
OZ1DTF/A	14	308.220	997	34	98
OZ5VT	7	20.300	229	16	54

### Grønland:

OX3ZM	28	48.314	483	14	35
OX3AI	14	80.262	319	29	69

### Multi opr./Single TX:

OZ5DD/A	A	282.492	1033	30	84
---------	---	---------	------	----	----

(OZ5DD/OZ4CR)

Checklogs: OZ1BLO, OZ4AY, OZ5JR, OZ9RL

## ARRL DX Competition 1981

CW top ti single opr. allband udenfor USA:

1. HH2VP	2.564.298	6 KH6ND	2.003.637
2. W1BIH/PJ2	2.498.688	7 9Y4VU	1.651.545
3. VP2VI	2.473.688	8 KH6NO	1.562.340
4. EA2IA	2.302.977	9 SP3DOI	1.461.438
5. OZ1LO	2.010.633	10. 5T5CJ	1.330.035

## CW:

Single opr.	Klasse	Samlet score	QSO	Multi.
OZ1LO	AB	2.010.663	2781	241
OZ1FGS	AB	292.221	711	137
OZ5WQ	AB	236.430	555	142
OZ7BW	AB	195.750	450	145
OZ1W	AB	164.052	434	126
OZ1BRV	AB	97.485	335	97
OZ4HW	AB	59.670	255	78
OZ1BII	AB	18.189	129	47
OZ2NU	AB	5.487	59	31
OZ1AXG	AB	144	8	6
OZ1EXZ	20	31.374	249	42
OZ1NF	20	13.266	134	33
OZ8XW	20	6.750	75	30
OZ1EE	20	5.712	68	28
OZ8XO	20	144	8	6
OZ6XR	15	57.876	371	52
OZ9OI	15	8.091	87	31
OZ7JZ	10	88.452	567	52
OZ5KU	10	63.063	429	49
OZ6KS	10	22.080	184	40
OZ1DYU	10	11.844	94	42
OZ1AZZ	10	8.190	78	35

OZ1BUR	10	4.140	60	23
OZ8E	QRP	13.596	103	44

### Multi opr./Single TX:

OZ5EDR	AB	428.160	892	160
--------	----	---------	-----	-----

(OZ3QN, OZ8AE, OZ8OQ, OZ8WD)

### Phone:

#### Single opr.

OZ8T	AB	82.719	303	91
OZ1FRR	AB	62.985	247	85
OZ2BM	AB	23.712	104	76
OZ2OL	AB	18.048	128	47
OZ1DYC	AB	7.560	90	28
OZ5EV	40	7.560	105	24
OZ6QV	20	145.200	880	55
OZ6EI	20	210	10	7
OZ1CAH	15	87.363	571	51
OZ9OI	15	126	7	6
OZ6MW	10	16.626	163	34
OZ1AP	10	9.696	101	32
OZ1BUR	10	6.426	102	21
OZ5JR	10	4.284	68	21
OZ6XR	10	2.208	46	16
OZ7DX	10	1.386	22	21
OZ6KS	10	273	13	7

### Grønland:

OX3ZM	AB	719.628	1318	182
-------	----	---------	------	-----

Checklogs: OX3CS, OX3RA, OY1A, OZ6PD, OZ7KV, OZ9JX

## ARRL 160 m CW contest

ARRL indbyder til denne test, der begynder den 4. december 22 GMT og slutter den 6. december 16 GMT.

Der kan kun kontaktes stationer i USA/Canada. Hver QSO giver 2 points. Multiplier er hver af de 74 ARRL-sektioner samt VEB. W/VE-stationerne sender RST+ARRL-sektion, andre sender RST+deres lands navn.

Logblade og sammentællingsblad sendes senest 5. januar 1982 til: ARRL Communications Dept., 160 m test, 225 Main Street, Newington, CT 06111, U.S.A.

## Spansk DX Contest

Tider: Phone 5. december 20 GMT til 6. december 20 GMT. - CW 12. december 20 GMT til 13. december 20 GMT.

Formål: Alle verdens amatører skal kontakte så mange spanske stationer som muligt.

Klasser: Kun single operator.

Kodegrupper: RS(T) + numre fra 001.

Points: Hver QSO giver 1 point.

Multiplier: Hvert EA prefix, EA1-9, på hvert bånd.

Samlet score: Summen af QSO-points multipliceres med summen af multipliers på alle bånd.

Logs og sammentællingsblad sendes til: URE International Contest, P.O. Box 220 Madrid, Spanien, med 15. februar 1982 som sidste poststempeldato.

## Ungarnsk CW Contest

afholdes i år fra den 12. december 16 GMT til 13. december GMT på alle bånd 80-10 m.

Contestcall: TEST HA. HA-stationer kalder TEST WW. - Det gælder om at kontakte så mange HA-stationer som muligt.

Klasser: Single operator enkeltbånd og alle bånd samt multi-operator.

Der udveksles RST + numre fra 001 HA-stationer sender desuden 2 bogstaver, der indikerer deres provins. Hver QSO giver

1 point. Multipliers er hver provins på hvert bånd. Samlet score er summen af QSO-points på alle bånd multipliceret med summen af HA-provinser på alle bånd.

Logs sendes senest 6 uger efter testen til Radio Amateur League of Budapest, P.O. Box 2, H-1553 Budapest Ungarn.

#### ARRL 10 m contest

afholdes i år den 12. december 00 GMT til 13. december 24 GMT. Der findes både single- og multi-opr.-klasser. Single opr. må max. deltage 36 timer.

Alle stationer må kontaktes en gang på CW og en gang på Phone.

Også QSO via Oscar tæller.

Stationer i USA/Canada sender RS(T) og stat eller provins.

Andre sender RS(T) + numre fra 001 - /MM-stationer sender deres ITU-zone. Hver QSO giver 2 points, dog giver USA-stationer med novice eller technician-licens 4 points.

Multiplier er hver USA-stat og Canada-provins samt hvert DXCC-land og ITU-zone for /MM-stationer.

Samlet score er summen af QSO-points gange summen af multipliers.

Logblade og sammentællingsblad sendes senest 15. januar 1982 til: ARRL Communications Dept., 10 m contest, 225 Main Street, Newington, CT 06111, USA.

#### Forskellige info ang. testlogs

CQ-magazine anmoder om, at man sender sine logs for CQWW-testen direkte til de respektive managers i stedet for til bladets adr.

Phone-logs til: N6AR Rock Ridge Terr., Canoga Park, CA 91307, USA og CW-logs til: K3EST, 6548 Spring Valley Dr., Alexandria, VA 22312, USA.

Logs for VK/ZL/Oceania skal være fremme hos VK6NE senest 31. januar 1982.

#### Contestkalender:

November:

28.-29.: CQWW CW (se sidste OZ)

December:

4.-6.: ARRL 160 m CW

5.-6.: Spansk Phone

12.-13.: Spansk CW

12.-13.: Ungarsk CW

12.-13.: ARRL 10 m CW og Phone

26.: Juletest 80 m

27.: Juletest 40 m

Januar:

2.-3.: NRAU

#### Aktivitetstesten august 1981

CW afdeling

Call	amt	point	multi.	total
OZ1AZZ	14	41	18	738
OZ1AWF	10	2	1	2
OZ1GRS				
C amatør	10	76	19	1444
OZ4HAM	6	36	16	576
OZ4OX	1	44	16	704
OZ5MN	12	Mangler		
OZ6KS	10	35	15	525
OZ7XE	1	37	14	518
OZ8E	9	Mangler		
OZ8XW	10	51	20	1020
OZ9VA	2	44	19	836

Phone afdeling

Dk4VK	DL	34	16	544
DL5IS	DL	Mangler		
LA1JO	LA	Mangler		
LA6XAA	LA	Mangler		

OZ1ASP	7	2	1	2
OZ1ATQ	12	2	1	2
OZ1AZZ	14	94	34	3196
OZ1DAF	7	90	27	2430
OZ1DGL	11	Mangler		
OZ1DTJ	10	92	30	2760
OZ1XV	4	114	37	4218
OZ3FC	4	98	34	3332
OZ3YE	4	87	29	2523
OZ3ZK	15	25	9	225
OZ4CHR	6	93	30	2790
OZ4HAM	6	96	31	2976
OZ4QX	1	94	26	2444
OZ5VEJ	10	70	24	1680
OZ6VQ	13	52	23	1196
OZ7EZ	2	Mangler		
OZ7RD	12	105	34	3570
OZ7QV	8	Mangler		
OZ7XE	1	100	35	3500
OZ8EDR	10	86	32	2752
OZ8XW	10	112	35	3920
OZ9VA	2	105	35	3675

Fra OZ4CHR, var der følgende brev som tillæg til loggen:

En lille orientering vedrørende aktivitetstest call: OZ4CHR.

Det er første gang i EDR's historie, at der køres aktivitetstest fra call: OZ4CHR, som er et call, vi har fået tildelt af P&T for denne årlige ekspedition, som de Bornholmske radioamatører glæder sig til at deltage i hvert år.

Øen ejes af Forsvarsministeriet og fyrmesteren er den øverste myndighed på øen (øerne).

Der er 120 indbyggere på Christiansø og Frederikso, der må ikke sættes TV-antener op, det er en W3DZZ. Det foregår da også med gammeldags spejderånds fremgangsmåder, med godt lov-værk og gode råbåndsknob, ud af et tagvindue og op i fyrtårnet.

Der findes ingen stole og borde i den gymnastiksal vi benytter kun gymnastikredskaber, men vi fik da stablet både en Drake Line og HW 100 op.

Som antenne til HW 100 benyttes en 12 AVQ, der bliver stukket ned i en revne i en klippe, og rundt om stabler vi granitsten, så den står fast, som radialer låner vi nogle vandrer.

HW 100 benyttes til CW på 10-15-20 m.

Ja i kan tro, det var en god tur.

Nu glæder vi os bare til august 1982.

Vy 73/88 OZ4DZ, Rose

OZ1LO

Logs vedr. aktivitetstest skal indtil videre fremsendes til BOX 79, 1003 København K.

OZ1AT



**HUSK!**

Redaktionens rigtige postadresse:

**OZ6PN Henrik Jacobsen  
Postbox 247  
9900 Frederikshavn**



## WGCL (Worked German Large Cities)

Alle kontakter efter 1ste januar 1962 tæller til dette diplom, der er ingen bånd eller modulationsbegrænsning, diplomet udstedes kun for rene CW eller mixede kontakter, det udstedes i 3 klasser efter følgende regler:

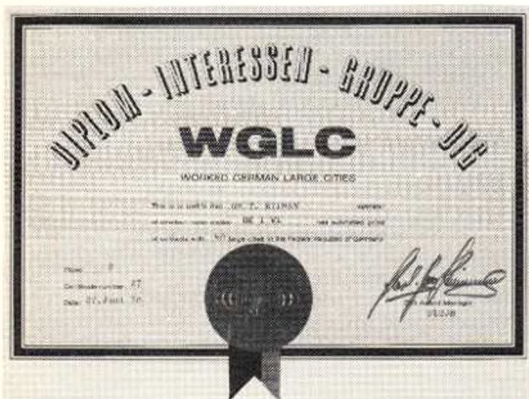
Klasse 1: 60 forskellige byer.

Klasse 2: 40 forskellige byer.

Klasse 3: 20 forskellige byer.

Alle byer i den efterfølgende liste tæller til diplom (også for SWL): Aachen, Augsburg, Berlin, Bielefeld, Bochum, Bonn, Bottrop, Braunschweig, Bremen, Bremerhaven, Darmstadt, Dortmund, Düsseldorf, Duisburg, Erlangen, Essen, Frankfurt/Main, Freiburg, Fürth, Gelsenkirchen, Göttingen, Hagen, Hamburg, Hannover, Heidelberg, Heilbronn, Herne, Kaiserslautern, Karlsruhe, Kassel, Kiel, Koblenz, Köln, Krefeld, Leverkusen, Ludwigshafen, Lübeck, Mainz, Mannheim, Mönchengladbach, Mülheim/Ruhr, München, Münster, Neuss, Nürnberg, Oberhausen, Offenbach, Oldenburg, Osnabrück, Paderborn, Recklinghausen, Regensburg, Remscheid, Rheindt, Saarbrücken, Salzgitter, Siegen, Solingen, Stuttgart, Trier, Ulm, Wanne-Eickel, Wiesbaden, Wilhelmshaven, Witten, Wolfsburg, Würzburg, Wuppertal.

Diplomet koster 5 DM eller 10 IRC's, det kan søges gennem EDR eller direkte som GCR-liste hos: H. W. Schütte DB3OR, P.o.Box 810660, D-3000 Hannover 81, W-Tyskland.



## WGCL/VHF (Worked German Large Cities on VHF)

Til dette diplom tæller alle kontakter efter 1ste januar 1962, alle byer der er nævnt ovenfor i WGCL gælder også her, hver kontakt på 144 MHz tæller 1 point, hvorimod kontakter på 435 MHz giver 3 point, ansøgningen til diplom (er opdelt i 3 klasser):

Klasse 1: 40 byer eller point.

Klasse 2: 30 byer eller point.

Klasse 3: 20 byer eller point.

Diplomet koster 5 DM eller 10 IRC's, det kan søges gennem EDR eller som GCR-liste hos: H. W. Schütte DB3OR, P.o.Box 810660, D-3000 Hannover 81, W-Tyskland.



DXCC komiteen har besluttet at give The Sovereign Military Order of Malta DXCC-status fra 1. januar 1982. Så vent med at benytte 1AOKM's QSL-kort før efter denne dato.

Så var der nævnt i forrige OZ at komiteen ville kræve at det skal fremgå af QSL-kortene at der har været tale om 2-vejs forbindelser på den modulationsangivelse man giver på QSL-

## Cuba Award

Hertil skal kontaktes 8 distrikter fra Cuba, CM-CO1 til CM-CO8, deraf må kun kontaktes 3 clubstationer, clubstationer kan kendes ved at der er 3 bogstaver efter nummeret f.eks. CO3XXX. Alle kontakter efter 1ste januar 1959 er gældende (også for SWL), diplom (koster 12 IRC's eller 2 US-dollar, det kan søges gennem EDR eller som GCR-liste hos: F.R.C. (Award Department), P.o.Box 1 - Habana 1, Cuba.

## Caribbean Award

Betingelserne er at man skal kontakte, efter 1ste januar 1959, mindst 20 eller flere af de 32 lande eller kaldeområder der findes i Caribbean, inklusive er de lande der har kystområder ud til Caribbean: XE, VP1, TG, HR, YN, TI, HP, HK, YV ... (kan også søges af SWL).

Der kan bruges både nye og gamle prefixer fra de forskellige områder, det er obligatorisk at Cuba skal være kontakten (CM/CO), men kontakt med en KG4 (Guantanamo Bay) station tæller ikke med.

Prisen for diplom (er 12 IRC's eller 2 US-dollar, det kan søges gennem EDR eller som GCR-liste hos: F.R.C. (Award Department), P.o.Box 1 - Habana 1, Cuba.

## Cuba DX Group Award

Kontakt efter 1ste september 1980 fire medlemmer af gruppen, (også for SWL) der skal ikke medsendes QSL-kort ved ansøgningen, kun afskrift fra loggen med alle informationer, dette vil så blive kontrolleret i Cuba, ny licenserede skal kun have 2 forbindelser står der i reglerne, men det bliver nok vanskeligt at kontrollere?

Prisen er 12 IRC's eller 2 US-dollar, det kan søges gennem EDR eller som GCR-liste hos: F.R.C. (Award Department), P.o.Box 1 - Habana 1, Cuba.

## Diplom fra Vatikanet

I anledning af "The Radio Vaticana" 50 års jubilæum, udstedes der et diplom til alle licenserede amatører for kontakt med 2 af de 3 arbejdende stationer i Vatikanet (HV1CN - HV2VO - HV3SJ), i perioden fra 1ste oktober 1981 til 1ste februar 1982, stationerne vil kunne træffes på alle bånd fra 3.5 MHz til 144 MHz, med AM-SSB-CW-RTTY inklusive cross band relay og mixed. Ved indsendelse af ansøgningen skal medsendes fotokopier af modtagne QSL-kort, sidste frist for indsendelsen er 31. december 1983. Der er ikke angivet nogen pris for diplom (er, adressen er følgende: HV1CN, Radio Vaticana, Citta del Vaticano, (Italia) Europa.

## WACE Award (Worked All Chile)

WACE diplom (er udstedes af Radio Club de Chile, til alle amatørstationer der har bekræftet kontakt med alle 10 zoner i Chile, Ansøgningen skal indeholde dato, time, signal rapport og mode, Prisen for diplom (er 8 IRC's, det kan søges gennem EDR eller som GCR-liste hos: Award Manager, Radio Club de Chile, Casilla No 13630, Santiago de Chile.



3D6BA (OZ6YA) Svend fortæller fra Swaziland at han har fået sat en ny antenne op. Han benytter nu en L antenne sammen med en antenntuner. Så han er nu QRV på alle bånd, dog mangler han i skrivende stund at forbedre jordforbindelsen. Han er ofte QRV på 21.170 kHz 1600z og korer her en del QSO'er til OZ. Her kan man eventuelt aftale tid og sted for 40 og 80 meter forbindelser.

Så har der tidligere været nævnt at WB1GDQ skulle komme igang fra San Felix. Det skete også med hans nye kaldesignal KF10/CEØX fredag den 16. oktober hvor han blev rapporteret igang. Han blev hørt den 17. oktober på 14 MHz CW hvorefter der ikke blev hørt mere til ham. Der står i The DX Bulletin at han skulle arbejde derude inden han kom igang og at det derefter var op til øens kommandant at afgøre hvorlænge han måtte blive på øen. Han er ikke hørt siden, så det må antages at han er taget hjem da hans planlagte operation fra CEØZ er aflyst.

Radio Vaticana fejrer 50 års jubilæum senere på året og i den anledning kan man opnå et diplom. Det opnås ved at få kontakt med mindst 2 af de 3 stationer der er i gang. HV3SJ, HV1CN og HV2VO. Det skal gøres i perioden 1. oktober til 1. februar. Fotokopi af QSL-kort sendes til Radio Vaticana, Citta del Vaticano, Europe.

Korea er aktiv med HL9RH (ON7LG) som rapporteres på 21.320 kHz 1156z. Han vil senere blive QRV på 40 og 80 meter. QSL sendes til ON5NT.

Tonga Island er QRV med A35RX som rapporteres igang på 14.290 kHz 0825z. QSL sendes til P.O. Box 46, Nuku'Alofa, Tonga.

A35DB, rapporteres ligeledes igang på 14.187 kHz 0700z. Han skal have QSL via W7XN. Operator er Denny K7DYH.

LU3ZY, South Sandwich Isl. rapporteres igang igen med operatoren LU2EEO. Han er aktiv på 14.230-14.240 kHz søndage og torsdage fra 2400z.

KP4KK/DU2, Bill har de sidste 17 måneder lavet 25.000 QSO'er for det meste CW. Han er QRV derfra indtil marts 1982. 10-160 meters operation.

VS6CT rapporteres på 10 meter på 28.448 kHz søndage 0900-1100z. Der har været en station igang på 80 meter CW, men det er en pirat som har brugt hans kaldesignal.

KF10/CEØX lavede kun 2 QSO'er til Europa fra San Felix.

Sidste nyt i sagen om QSL-kort til DXCC. QSL-kort på forbindelser efter 1. oktober vil ikke blive godkendt til DXCC hvis der ikke er angivet at der er tale om 2-vejsforbindelse på samme modulationsart.

Kort fra før 1. oktober vil blive godkendt men fristen udløber 31. december hvorefter at den nye regel gælder 100%. Det vil sige at mixede forbindelser ikke mere tæller til DXCC.

#### QSL-informationer:

3B8CF: Seewoosankar Mandary, Av De Lavenir A-1, Cite Kennedy, Quatre Bornes, Mauritius Isl. Africa.

Til OZ1HBM: Det har desværre været umuligt at finde add. på dem du ønskede. Dog kan her generelt siges at kort til russiske radioamatører sendes via bureauet.

God DX, Per Posselt

Generaldirektoratet for Post- og telegrafvæsenet		Forventet højeste brugbare frekvens (MUF) Tid: GMT. Frekvens: MHz											Måned: December 1981 Solpletal: 120	
Strækning:	Km:	Pejling:	tid/frekvens:											
			1	3	5	7	9	11	13	15	17	19	21	23
Japan	8600	44.4	13.4	12.1	14.1	22.4	25.7	18.7	13.6	12.6	13.0	10.4	13.9	14.1
Syd. Australien	16000	85.0	11.6	11.0	16.1	28.2	27.8	26.7	26.1	24.4	15.4	12.3	12.7	13.5
Sumatra	9300	90.0	12.6	11.6	16.2	28.3	37.9	39.0	34.3	25.5	16.8	13.3	13.2	14.2
Syd Afrika	10100	171.3	14.6	13.0	13.2	25.7	30.1	31.8	31.8	29.8	24.4	19.1	15.8	14.8
Middelhavet	2200	181.0	10.7	10.1	9.3	19.7	32.2	32.5	31.0	28.3	21.0	14.6	11.2	10.4
Brasilien	8400	225.4	13.2	14.2	10.9	17.6	30.0	36.9	34.6	33.7	27.0	18.9	14.4	13.1
New York	6100	291.4	11.5	12.3	10.1	9.4	12.5	17.1	30.5	34.4	26.0	16.8	12.3	11.2
Vest Grønland	3600	313.6	13.3	13.6	11.3	9.3	17.8	26.7	32.8	31.2	24.2	16.2	12.7	12.1
San Francisco	8800	324.5	14.7	14.4	11.4	10.4	13.9	13.7	10.7	17.6	22.5	15.3	13.0	13.2

Redaktion: OZ9SW, Jørgen Brandt.  
Rugvænget 1, 7870 Roslev, Tlf (07) 57 17 57

# VHF - UHF



#### Aktivitetstesten

Oktober testen gav følgende placeringer:

##### VHF single:

1. OZ2ZB/a	77 QSO	603 points
2. OZ5TG	86 QSO	598 points
3. OZ1CFO	68 QSO	452 points
4. OZ4IE	58 QSO	308 points
5. OZ1CSI	33 QSO	204 points
6. OZ7NI	39 QSO	176 points
7. OZ1GDZ	47 QSO	174 points
8. OZ1DLD	22 QSO	131 points
9. OZ6UR	36 QSO	124 points
10. OZ6CE	14 QSO	81 points
11. OZ6KH	18 QSO	78 points
12. OZ1GMG	13 QSO	71 points
13. OZ1DLU	21 QSO	69 points
14. OZ1HID	22 QSO	48 points
15. OZ7UO	12 QSO	46 points
16. OZ9PW	7 QSO	30 points
17. OZ1FDK	10 QSO	21 points
18. OZ1IAC	8 QSO	17 points

##### VHF multi:

1. OZ1FMB/a	132 QSO	992 points
2. OZ1BEF/a	63 QSO	473 points
3. OZ1KLB	48 QSO	327 points
4. OZ1HNE	43 QSO	279 points
5. OZ4HOB/a	34 QSO	124 points
6. OZ7RD	27 QSO	110 points
7. OZ7TOM	17 QSO	81 points
8. OZ7OMR	27 QSO	78 points

##### UHF-SHF

1. OZ1ABE	41-2 QSO	397 points
2. OZ7IS	31-2 QSO	307 points
3. OZ2OE	12-1 QSO	98 points
4. OZ4HOB/a	9-0 QSO	54 points
5. OZ7NI	10-0 QSO	45 points
6. OZ1DLD	5-0 QSO	27 points
7. OZ6HY	4-0 QSO	13 points
8. OZ5ESB/a	4-0 QSO	9 points
9. OZ6KH	2-0 QSO	5 points

## Region I testen 1980

Følgende OZ stationer har deltaget:

### Sektion 1:

OZ1DJJ	259 QSO	95.440 points
OZ3ZW	237 QSO	75.897 points
OZ8RY/a	153 QSO	57.473 points
OZ1GER/a	138 QSO	51.524 points
OZ7IS	99 QSO	44.959 points
OZ1GRF	82 QSO	44.625 points
OZ1FBV/a	105 QSO	37.053 points
OZ4ZT	84 QSO	32.843 points
OZ1DOQ/a	59 QSO	22.173 points
OZ1BUR	43 QSO	18.815 points
OZ1LO	26 QSO	14.320 points
OZ1GDZ	46 QSO	14.040 points
OZ1ACB	27 QSO	13.636 points
OZ1ANE	49 QSO	12.343 points
OZ6HY	30 QSO	11.225 points
OZ1HID	35 QSO	8.270 points
OZ1CEG	26 QSO	7.391 points
OZ1EVO	33 QSO	6.633 points
OZ2OE	10 QSO	6.229 points
OZ1OEL	21 QSO	3.860 points
OZ1FYO/a	18 QSO	3.745 points
OZ1FMB	15 QSO	3.378 points
OZ9NO	14 QSO	3.145 points
OZ8T	13 QSO	3.113 points
OZ1FDK	8 QSO	441 points

### Sektion 2:

OZ5TE	921 QSO	400.911 points
OZ1OZ	474 QSO	193.194 points
OZ5DD	448 QSO	167.778 points
OZ4HAM/a	200 QSO	91.161 points
OZ1KLB	245 QSO	85.453 points
OZ1IBG/a	222 QSO	79.058 points
OZ5ESB/a	191 QSO	72.106 points
OZ1FCE	153 QSO	50.561 points
OZ8SOR	134 QSO	50.110 points
OZ5ESP	95 QSO	43.431 points
OZ5DDS	80 QSO	26.424 points
OZ1GKJ	70 QSO	19.601 points
OZ1HNE	60 QSO	17.751 points
OZ7RD	40 QSO	11.319 points

Ovenstående logs er sendt videre til DARC, og resultatet vil blive bragt her i spalten.

## QTH-locator testen

Stillingen pr. 1 oktober:

### 144 MHz:

1. OZ4VV	241 loc.	20 lande
2. OZ1FDH	194 loc.	30 lande
3. OZ2ZB	105 loc.	23 lande
4. OZ1CTZ	92 loc.	21 lande
5. OZ1DOQ	64 loc.	15 lande
6. OZ1BUR	63 loc.	14 lande
7. OZ3ZW	58 loc.	11 lande
8. OZ1CFO	53 loc.	13 lande
9. OZ7RD	48 loc.	10 lande
10. OZ1BEF	46 loc.	9 lande
11. OZ1DJA	43 loc.	8 lande
12. OZ5DI	30 loc.	8 lande
13. OZ7IS	20 loc.	9 lande

### 432 MHz multi:

1. OZ7IS	46 loc.	10 lande
2. OZ3ZW	14 loc.	5 lande

### 1296 MHz single:

1. OZ7IS	10 loc.	3 lande
2. OZ3ZW	5 loc.	2 lande

## Advarsel til testdeltagere

OZ5TE fik ikke indsendt sin log til juletesten rettidigt. OZ5TE havde kørt 773 QSO og 279.000 points, det var en førsteplads der smuttede, ærgerligt ikke?

## 26. Weinheimer UKW-TAGUNG

afholdes i dagene 19.-20. september. Dette meget store VHF/UHF-meeting i Weinheim (EJ) er foruden den meget store komercielle udstilling af amatørgrøj, også et kolossal loppemarked, med flere hundrede små »boder« hvor der faldbydes alt der blot har den fjerneste tilknytning til amatørradio! Endvidere var der ikke mindre end 18 foredrag, i to sale, med emner som: »Radio-Aurora og amatørradioen«, »Parabolantenner«, »Nye convertertyper, uden mekanik«, »Region I konferencen«, m.m.m.

Der var mulighed for indkvartering i medbragt telt eller campingvogn, bl.a. ved DL0WH's klubhus. I år var vi modt 6 mand op fra OZ, nemlig: 1DGN, 1DSK, 1EK1, 2FO, 7IS og 9TM og det var morsomt at møde alle »kyrolæerne« fra DL, PA0, ON, LX, F, HB9 og OE! Vi ses måske næste år?

## Meteor-scatter, 144 MHz

OZ1EK1 (EP49h) har sendt en meget lang og imponerende liste over sine meteor-scatter-QSO'er siden maj måned. I perioden 22.5-13.9.81 har han kørt følgende:

F6FDR (BJ), 11DMP (DF), EA3LL (AB), YU1ADW (KD), F1AFJ (AG), F3ZZ (AG), DK2LM (EJ), OK3AU (KI), YU2RTU (HD), DL8GP (DJ), I4BXN (FE), F6CER (BI), F1KBF (BI), G3BW (YO), EI3VDE (VL), I4CIL (GE), EI2CA (WM), EA1QJ (VD), F6ETI (YH), F6CTW/FC (ED), OH7RJ (NW), OH1AA (LU), OH7UE (OW), UB5JIW (RF), F1FJM (AH), G3PBV (YK), OE9XXI (EG), YU2CCB (IE), 11NVF (EE), F5DE (AF), SK2KW (KY), RA3AGS (SP), GW3NYY (XL), F1EIZ (BG), UB5LIO (RJ), YU2CCB (IF), F6CER (AC), UB5JIN (RE), F6FHP (AE), UA1ZCL (RC), GI4KSO (WO), UO5OGF (OG), IW3QBC (GG), UB5GBY (QG), SP8AOV (LL), SP6ARE-B (MK), SM0SSK/3 (GY), F5VR (XH), F6DKQ (DH), OE3PUW (II), SM3AZV (IX) og DF5IZ/IA5 (FC).

OZ1FDH har også været igang og det er blevet til følgende:

19.9.: F6DDV (XI) 13b 2 sek. 23 p 26/27 CW. F6FJE (YI) 11b 3 sek. 19 p 27/36 CW. 5.10.: 11NVF (EE) 9b 3 sek. 16 p 27/27 CW.

Vy 73 de OZBSL

## Aurora, 144 MHz

OZ1FDH har kørt følgende på aurora:

26.9.: GM8MBP (YR), GM3ZXE (YQ), GM4COK (YP).  
27.9.: SM3AKW (IW), SM3JGG (HV), LA6CU (CU), OH5LW (NU).  
3.10.: OH3MF (MU), OH4UC (NV), OH3OZ (LV).  
7.10.: OH3MF (MU), SM3DTQ (IW), OH2BGD (MU), SM3KHO (IW), GM4JLY (YR).  
10.10.: OH7TN/4 (OV), OH2BWL (MU), UR2QA (NS), SM3HAS (IX), SM3KIF (IU).

Claus har følgende bemærkninger til åbningen den 7.10.:

»Den 7.10. havde der været en mindre aurora hele eftermiddagen med det sædvanlige dyk omkring kl. 19 gmt. Da jeg noget senere, helt præcist kl. 20.24 gmt, tændte jeg for radioen igen, var auroraen kommet igen. Kl. 20.25 gmt hørte jeg en station kalde UR2QA. Stationen viste sig at være UA3DHC i TQ-feltet, som var horbar her! Jeg prøvede at kalde en enkelt gang, og gik op for at ringe til OZ1EYX, men da jeg kom tilbage var auroraen så godt som væk. Jeg er meget interesseret i hvad der foregik for det tidspunkt, da auroraen tilsyneladende opførte sig højt usædvanligt«.

OZ1ASL har naturligvis også været igang i flere af aurora-åbningerne, og det er blevet til følgende QSO'er:

18.8.: LA5TH (CU), LA9BM (EU), OH2BAZ (MU).  
23.8.: SM3JGG (HV), LA6CU (CU), LA7KK (FU), SM4CFL (GT), OH5LK (NU).  
24.8.: OH1DP (LU), SM5KX (IT), LA2PT (FT), SM4CJU (HT).  
25.8.: LA9FY (EU).  
29.8.: LA3SU (FT), LA9UX (FU), SM4KQJ (HU), OH4UC (NV), LA3FV (FT), OH2BBF (LT).

- 4.9.: OH5LK (NU)  
 5.9.: SM3GHD (GW).  
 11.9.: LA1TI (FU). OH5LK (NU), SM3DCX (IV), LA9BM (EU) og LA9FY (EU)  
 OZ1EKI har kort følgende:  
 23.7.: LA8WAA (CU).  
 24.7.: SM3DCX (IV) og OH2TI (MU).  
 25.7.: OH2BBF (LT), GW8YUJ (XN), G3RJM (AN).  
 26.7.: LA6QB (GV), OH3AZW (LV), OH1CF (KU), OH6NU (?), samt en del G. GM. SM. LA. PE. GW. DL og F.  
 4.8.: OH5LK (NU).  
 29.8.: GM3JFG (GW).  
 5.9.: SM3GHJ (GW).  
 2.9.: LA1TN (DX)

OZ8SL

#### Troposfærisk udbredelse på 144 MHz

OZ1DOQ (FPo8d) har bl.a. kort følgende:  
 5.9.: OK3CIE/p (JI).  
 6.9.: DF3ZJ/p (FH), OK1KKI (HI), OK1KDO/p (GJ), OE5XXL/2p (GH), OE3WBA/3 (HH), Rig: ICOM 211E + 70 watt PA og 9 el. Tonna.  
 OZ1DOQ har fra hjemme-QTH GP34h kort følgende:

- 4.9.: LA3VU/p (FV) og LA1K (FW).  
 6.9.: G8NXI (AM).  
 7.9.: OK1KGH (HK), OK1KKH (HJ), DK2EAA (FK), OK2BIT/p (IK), OK2KAU (JJ), Samme rig, men 2 x 8 el. antenne.  
 OZ1EKI (EP49h) har begrænset sig til kun at skrive om sine nye QTH-felter. Det er blevet til følgende:

- 7.7.: G3AUS (YK).  
 8.7.: LABAK (DS).  
 30.7.: F1FJS/p (BH), F6HBF (ZJ), G8HLZ (XJ), G8MXE (XK).  
 31.7.: DB1TP:HBO (EH).  
 4.8.: RP2BDG (KP), UQ2GLO (KQ).  
 10.8.: SP2DFW (JM), SP2KFE (JO).  
 11.8.: F6DDV (XI).  
 13.8.: EI6AS (WN).  
 29.8.: GM4LBE (ZU).  
 30.8.: GM4CXM (XP).  
 1.9.: OY9R (WW).  
 5.9.: SP1JVJ (IO) og F6SVN/p (CI).

- OZ1ASL (FO18c) har sendt følgende rapport:  
 30.8.: G8NDF (ZN), G4IBZ (ZN) og G8VHB (ZN).  
 1.9.: LA3JA (ET).  
 4.9.: SM4GVF (HT), LA9UX (FU), G8VGM/p (ZO), OK1KHI/p (HK), SM4CFL (GT).  
 5.9.: SP9WY/9 (JJ), OK3KWZ/p (JI), OE3WBA/3 (HH), OK1KRA/p (GK), OK2KAU (JJ), OK3RMW/p (KJ), OE3XSS 3 (II), OK3KZA/p (JJ), OK7ZZ/p (II), SP6ASD (HL), HB9PHK (EH), OE5XXL/2 (GH), DF3ZJ (FH) og F6CVN/p (CI).  
 6.9.: 4S7PW/DL/p (EM).  
 7.9.: SP6ASD (HL), OK1KKH/p (HJ), OL7BDQ (JJ), SP3FFJ (IL), SP6ARE (IL), OK2STK (JJ), SP9MM (JK), OK2KAU (JJ), SP7IWM (JL), SP2DFW (JM), SP6JLW/1 (IN), SP2FRY (JN) og OK2AFN/p (IK).  
 11.9.: OK1KKH/p (HJ) og SP6BQA (IK).  
 OZ1FDH har kort følgende på tropo:  
 1.10.: SP9KCB/9 (KJ), SP9WY (JJ), SP7PGO/7 (JL57e) + SP2-3.

#### Sporadisk E-lags udbredelse på 144 MHz

Herved bringes de formentlig sidste Es-rapporter fra sæsonen 1981:

7. juni 1981:  
 OZ1EKI (FP49h):  
 1753-1839 gmt: YU1IW (KE), YU1NAL (KE), YU1OHK (KE), HG4YD (JH), LZ1AB (LC), YU1MS (KE) og YU1ADN (KD). Alle kort med SSB.  
 OZ1DPR (EP54e):  
 1319-1356 gmt: I8DWE (HA) og I7QKM (IA). Begge kort med SSB.  
 9. juni 1981:  
 OZ1EKI: 1352-1425 gmt: EA1TH (YC48b) og LZ1KBI (LD). Begge kort med SSB.

OZ1DPR:  
 1600 gmt: LZ2BP (LD), SSB  
 10. juni 1981:

OZ1EKI:  
 1319 gmt: YU1EU (KE), SSB.  
 11. juni 1981:

OZ1DPR:  
 1745 gmt: UB5GBY (QG22f), SSB.  
 9. juli 1981:

OZ1DPR:  
 1733-1745 gmt: I0LYL (GB), IW0AKA (GB) og I0YLI (GB). Alle kort med SSB.  
 10. juli 1981:

OZ1EKI:  
 1622-1704 gmt: CT1WW (WB), EA1UK (YD) og CT4IB (VB). Alle SSB.

OZ1DPR:  
 1557-1805 gmt: kort: CT1WW (WB), CT1NT (WA), kort med FM!, EA1UK (YD), EA1CB (XD) og CT4IB (VB). Kort: EA1?D og CT1ATO.

OZ1DPR korte CT1WW kl. 1618 gmt, og det er den indtil nu første kendte QSO mellem OZ og CT!  
 16. august 1981:

OZ1EKI:  
 0829-0839 gmt: kort: 9H1BT (HV12b), Hørt I4LCK/8 (HY) og 9HIC (HV). Alle med SSB.

Vy 73 de OZ8SL

#### OSCAR 7 afgået ved døden

I følge pålidelig kilde er amatorsatelliten OSCAR 7 ophørt med at fungere. Den sidste QSO via satellitten skulle være kort den 13. juni i år. Dødsårsagen formodes at være en akkumulatorfejl, der har bevirket at strømforsyningskredsløbet er blevet kortslettet.

OSCAR 7 blev opsendt den 15. november 1974 og var den anden af de såkaldte Phase II-satellitter, dvs. de i modsætning til deres forgængere var forsynet med solceller til opladning af batterier. Tilbage er nu kun OSCAR 8, der forhåbentlig kan leve indtil den første Phase III-satellit bliver vel anbragt i kredsløb.

#### Reference-data vedr. satellitten Oscar-8.

Data:	Oml. nr.:	tid GMT:	Grader:
20 11 81	18909	0 12 38	69.13
21 11 81	18923	0 17 9	70.29
22 11 81	18937	0 21 40	71.45
23 11 81	18951	0 26 12	72.62
24 11 81	18965	0 30 43	73.78
25 11 81	18979	0 35 14	74.94
26 11 81	18993	0 39 45	76.10
27 11 81	19007	0 44 17	77.26
28 11 81	19021	0 48 48	78.42
29 11 81	19035	0 53 19	79.58
30 11 81	19049	0 57 51	80.74
1 12 81	19063	1 2 22	81.91
2 12 81	19077	1 6 53	83.07
3 12 81	19091	1 11 25	84.23
4 12 81	19105	1 15 56	85.39
5 12 81	19119	1 20 27	86.55
6 12 81	19133	1 24 58	87.71
7 12 81	19147	1 29 30	88.87
8 12 81	19161	1 34 1	90.03
9 12 81	19175	1 38 32	91.20
10 12 81	19189	1 43 4	92.36
11 12 81	19202	0 4 24	67.72
13 12 81	19216	0 8 55	68.88
14 12 81	19230	0 13 27	70.04
15 12 81	19244	0 17 58	71.21
16 12 81	19258	0 22 29	72.37
17 12 81	19272	0 27 1	73.53
18 12 81	19286	0 31 32	74.69
18 12 81	19300	0 36 3	75.85
19 12 81	19314	0 40 34	77.01
20 12 81	19328	0 45 34	78.17



# FRA AARHUS RADIO LAGER

## Print transformatorer 1,6VA

1x6v 1x0,28A	NT 3106-1
1x9v 1x0,18A	NT 3109-1
1x15v 1x0,11A	NT 3115-1
2x6v 2x0,14A	NT 3112-2
2x7,5v 2x0,11A	NT 3115-2
2x9v 2x0,09A	NT 3118-2
2x12v 2x0,07A	NT 3124-2
2x15v 2x0,055A	NT 3130-2
2x18v 2x0,045A	NT 3136-2

kr. 24,40

## Print transformatorer 4,5VA

1x9v 1x0,5A	NT 4209-1
2x6v 2x0,4A	NT 4212-2
2x7,5v 2x0,3A	NT 4215-2
2x9v 2x0,25A	NT 4218-2
2x12v 2x0,2A	NT 4224-2
2x15v 2x0,15A	NT 4230-2
2x18v 2x0,13A	NT 4236-2
2x24v 2x0,1A	NT 4248-2
2x30v 2x0,075A	NT 4260-2

kr. 31,10

## VRT transformatorer

7,5v 0,16A	1,2VA	NT 4008	kr. 30,50
------------	-------	---------	-----------

2x6v 1A	12VA	NT 5028	
2x7,5v 0,8A		NT 5029	
2x9v 0,65A		NT 5030	
2x12v 0,5A		NT 5031	
2x15v 0,4A		NT 5032	kr. 37,65

2x7,5v 0,33A	5VA	NT 5034	
2x9v 0,28A		NT 5035	kr. 30,50

2x6v 2A	24VA	NT 9101	
2x7,5v 1,6A		NT 9102	
2x9v 1,3A		NT 9103	
2x12v 1A		NT 9104	
2x15v 0,8A		NT 9105	kr. 48,35

2x6v 4,8A	60VA	NT 8151	
2x7,5v 3,6A		NT 8152	
2x9v 3A		NT 8153	
2x12v 2,3A		NT 8154	
2x15v 1,8A		NT 8155	kr. 68,05

2x6v 6A	72VA	NT 8020	
2x7,5v 4,8A		NT 8021	
2x9v 4A		NT 8022	
2x12v 3A		NT 8023	
2x15v 2,5A		NT 8024	kr. 81,25



## ANTEX det professionelle loddeudstyr

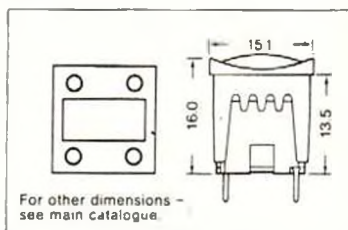
Få den nye Antex Brochure med masser af nyheder. F.eks. den nye 25 w loddekolbe, som kan leveres til 12-24 eller 220 V til kr. 89,50. Spørg hos din sædvanlige elektronik leverandør.

## MEC trykknapper til tastatur

En alsidig kontakt med enten ringe- eller separat trykfunktion. Kan ombkøles til flg.:

- 2 stk. skittle
- 2 stk. bryde
- 2 stk. slutte
- 2 stk. bryde/slutte
- 1 stk. polvender

Fås i et utal af farver også med indbygget lysdiode.



For other dimensions - see main catalogue.

Priseks.:  
1 stk. kontakt m. kappe & knap kr. 10,50  
Få tilsendt brochure.

## VÆRKTØJSSÆT

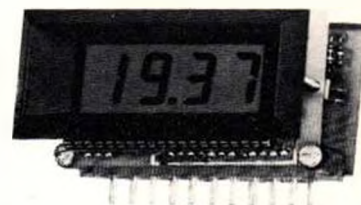
- Hestående af:
- 1 Tinsuger, rekylfri 180.003
  - 1 Skævbider 125 mm 01-1054SM
  - 1 Fladtang 125 mm 01-101R
  - 1 Loddekolbe CX 17 W 220 V
  - 1 Skruetrækker 912 75 x 3,5 mm
  - 1 Mini skruestik m. sugekop
  - 1 Loddetin dips. 5
  - 1 Pincet lige 125 mm 88 KS

KUN kr. 249,50



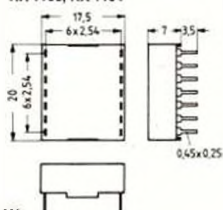
## LED lampe m. linse til ethulsmontage

- |                          |          |
|--------------------------|----------|
| 8503 3 mm rød            | kr. 6,10 |
| 8503 3 mm grøn eller gul | kr. 7,35 |
| 8505 5 mm rød            | kr. 8,05 |
| 8505 5 mm grøn eller gul | kr. 9,75 |



- Intersil ICL 7106 kr. 112,25  
Intersil ICL 7107 kr. 112,25  
DM 2000 LCD Panelmeter m. ICL7106 - Komplet med alle komponenter i byggesæt KUN kr. 242,75  
DVM 78 LED Panelmeter m. ICL7107 - Komplet med alle komponenter i byggesæt KUN kr. 199,75

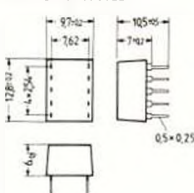
## HA 1183, HA 1184



## Siemens Display

- HA 1105r com. anode 10 mm 0-9  
1106r com. anode 10 mm +  
1107r com. catode 10 mm 0-9  
1108r com. catode 10 mm +  
v. 1 stk. kr. 11,90 v. 10 stk. kr. 10,15

## HA 1105 r, HA 1106 r HA 1107 r, HA 1108 r



- 1181r com. anode 18 mm 0-9  
1182r com. anode 18 mm +  
1183r com. catode 18 mm 0-9  
1184r com. catode 18 mm +  
v. 1 stk. kr. 17,40 v. 10 stk. kr. 14,75



Der findes to typer Dallo Printpen - en som har en tørretid på 15 min. og en som har en tørretid på 3 min. Vi sælger selvfølgelig kun den hurtige type nemlig:  
DALO 33PC Quick Dry til kr. 20,75

# AARHUS RADIO LAGER A/S

RADIOLØSDELE OG ELEKTROTEKNISKE ARTIKLER  
JÆGERGÅRDSDGADE 36 . DK 8000 AARHUS C . TELEFON (06) 12 62 44



## Resultater-BARTG HF RTTY contest 1981

### Single op.

No	Call	Points	Continents	Antal lande	Antal QSO's
1.	W3EKT	598000	WAC	37	364
2.	IF5FZI	577720	WAC	46	296
3.	EA8RU	537544	WAC	36	346
15.	OZ1CRL	301172	WAC	39	231
26.	OZ9GA	195156	5	29	151

### Multi-op.

1.	LZ1KDP	489464	WAC	39	296
2.	LZ2KRR	465052	WAC	37	277
3.	HA5KBM	403300	WAC	35	254

### SWL's

1.	OK1-11857	350200	WAC	43	224
----	-----------	--------	-----	----	-----

## The South East Queensland Teletype Group Award

Dette diplom kan erhverves af alle, såvel licenserede hams som SWL's. Det er nødvendigt at score mindst 3 points efter følgende retningslinier:

a) Man skal så vidt muligt have QSO med den officielle station VK4TTY. (Klubstation for South East Queensland Teletype Group). Dette kan f.eks. ske under bulletinudsendelserne fra stationen. En sådan QSO giver 2 points. Ved anmodning om diplom skal man medsende en del af den modtagne bulletin med oplysninger om dato, frekvens og bulletinens nummer.

b) Det er også tilladt at have QSO med min. 3 medlemmer af S.E.Q.T.G. En sådan QSO giver 1 point. Her skal også medsendes en del af QSO'en, og hvert medlem kan kun medregnes 1 gang pr. diplom.

c) SWL's: Skal anvende b) og her skal rapporteres 3 QSO's. I hver QSO skal den ene part være medlem af S.E.Q.T.G. Disse rapporter giver hver 1 point.

Ved anmodning om diplom skal desuden vedlægges 1 Australisk Dollar eller 5 IRC's til dækning af porto og diplom. Sendes til denne adresse: The Secretary, S.E.Q.T.G., P.O. Box 274, Sunnybank, Queensland, 4109, Australien.

## The World Wide RTTY contest. (Regler i august OZ).

Efter forhandlinger frem og tilbage med bestyrelsen (K6ZDL) for The Southern Counties Amateur Teleprinter Society vedr. regler for »The World Wide RTTY contest«, er resultatet nu blevet at disse er blevet rettet, således at de nu også passer til europæiske forhold.

Vi havde bl.a. problemer med linjelængden, som vi ønskede nedsat til max. 68 karakterer, gr. de mange maskiner med aut. vogn tilbage m.v., de skulle jo gerne komme alle til gavn senere.

I vore forhandlinger var også programmeringen af vore strimler. Der kom vi ikke helt overens. Da vi mente at det var af stor betydning med 2 x vogn tilbage evt. lineskift når dette behøves samt derefter en enkelt start eller 2.

Man sagde derovre, at mange systemer ikke ville registrere dobbelte symboler, herunder tænkes bl.a. på datamater m.v., men vi fik dog det indført at man i pointgivning ville tage højde for nævnte når disse funktioner var korrekt indlagt, men at det ikke ville være en forudsætning for at kunne deltage.

Man var meget interesseret i vores juletest, som nu har kørt i flere år og med virkelige gode resultater, med megen fin standard efter deres bedømmelser. Man var bare meget ked af, at denne test lå umiddelbart efter deres RTTY test, da det derved gik ud over verdenstesten. Man henstillede til os evt. at forskyde vores juletest en måned frem, så evt. vinderne af vores tester automatisk kunne deltage også på verdensplan. Dette vil blive

taget op til forhandling af vort dommerudvalg i løbet af 1982 og info ang. nævnte vil blive bragt i »OZ«.

I vil så nok spørge: Er vi dygtige nok til det? Hertil må jeg sige med mit kendskab til nævnte, det kan I tro at vi er. Har selv gået vindertegningerne igennem for de sidste år og vores vinderstandard er fuldt på højde med deres vinderpladser. Det ville jo være dejligt om danske hams også på dette felt kunne vise flaget. Så gå i krig hams.

*God fornøjelse - Vy 73 de OZ5RT, Bent*

## VHF RTTY juletesten 1981

Frekvens: 145.300 FM 50 baud

Tidsrum for d. 20/12-22/12 81 fra kl. 7.00-23.00 DNT.

### Regler for juletesten

Alle radioamatører i Skandinavien med licens og alle medlemmer af deres nærmeste (undtagen hvor andet er bestemt i disse regler) kan deltage i konkurrencen.

Alle konkurrencebidrag skal være fremstillet ved hjælp af manuel input i en teleprinter med standard keyboard og kan kun indsendes af den, der har lavet det eller af radioamatøren på vegne af sin familie.

Det er valgfrit, hvad tegningerne skal forestille, men de skal være egnede til at sende over amatørradio.

Konkurrencedeltagerne kan indsende et ubegrænset antal bidrag.

Hvert bidrag skal have en kort titel.

Indsendte tegninger må godt indeholde skyggeeffekter fremkommet ved at tegn er slået oven i hinanden.

Strimler af bidrag skal have en sådan størrelse, at de har en rimelig kort sendetid og skal kunne anvendes på maskiner, som har eller ikke har downshift på space. Men der kræves ikke hensyntagen til, at nogle maskiner har bell-funktion hvor andre har apostrof. Mindst 4 tegn skal bruges mellem hver linie.

2 x vogn tilbage - lineskift - 1 - 2 startimpulser. Hver linie på tegningen må maksimalt have 68 karakterer, inklusive mellemrum. Aftryk skal være i et kontinuerligt hele. Ingen »splejsninger«. Strimlerne må have en maksimal sendetid på 40 minutter med 60 ord pr. minut, hvad angår selve tegningen, derudover må der godt være andre informationer på strimlen, men ingen splejsninger!

Det er tilladt radioamatører, som ikke kan nå Sjælland på VHF, at tilsende strimlen pr. post, for retransmission for deltagelse i testen, denne sendes så til: OZ5RT, Bent Højvang Pedersen, Ringstedgade 6, 4. sal tv., 2100 København O. og vil efter modtagelsen blive retransmitteret fra QTH'en.

Det er en betingelse for at kunne deltage, at deltagertegningen ikke har kort, eller er vist før denne juletest, dog er det tilladt at deponere tegningen hos mig til juletesten begynder.

IGEN  
WERNER RADIO

 **KENWOOD**  
 **SERVICE**

## TS 830



**DATA:**

160-10 m incl. 3 nye bånd — Input 220 W SSB/180 W CW med 6146 B i PA — Variabel båndbredde (VBT) — Notch filter i 2. MF — MF skift — Indbygget digital display — Variabel noise blanker — Indbygget HF Speech Processor — RIT/XIT — RIT for skift af modtager frekvens — XIT for skift af senderfrekvens — SSB monitor for kontrol af lyd kvaliteten og effekten af Speech processor Junction Fets i balanceret blander og Mosfet i HF — EKSTRA: 500 Hz eller 270 Hz CW filter i 8.83 MF (1. MF) og 500 Hz eller 250 Hz CW filter i 455 kHz (11MF) — VFO 230 med 5 memory — SP 230 udv. HT. — AT 230 antenntuner (alle bånd) — DS 2 DC/DC for 12 volt mobil

**Nu 2 års GRATIS service  
Amatørvenlig pris**

## WERNER RADIO

Otterup - Tlf. (09) 82 33 33  
Åbent hele ugen - Lørdag til kl. 12.00  
Permanent udstilling: Snedkervej 22, Esbjerg  
Tlf. (05) 15 30 36 - Lukket lørdag

Ved fremsendelse af strimler bedes man drage omsorg for, at disse er forsvarligt emballeret, således at disse ikke beskadiges. (Beskadigede strimler vil ikke kunne deltage i retransmissioner).

Tegningerne vil blive bedomt ud fra bidragyderens originalitet i henseende til at vælge emne, på hvor godt han behersker teknikken, og på hvor godt han disponerer strimlen. I bedømmelsen indgår også tegningens almene indtryk, når den ses på afstand, hvor egnet den er til offentliggørelse, ligesom bidragyderens overholdelse af de beskrevne regler naturligvis også indgår.

Der vil blive udvalgt en 1. plads med præmie, (noget godt til julen), samt en 2. plads samt 3. plads. Vinderresultaterne vil blive offentliggjort i OZ m.v.

Dommerkomiteen er sammensat af amatører, som har vist, at de har interesse i RTTY tegninger. Komiteen vælger vinderne af første-, anden- og tredjepladsen samt bestemmer, hvem der skal have «hædrende omtale». Dommernes afgørelse er endelig og indiskutabel. Officials og dommere i denne konkurrence kan ikke deltage i konkurrencen. Dette gælder dog ikke for deres familie m.v.

# ARAKI

2 m  
70 cm

Fra ARAKI lagerfører vi nu 2 rundstrålere i meget fin kvalitet for henholdsvis 2 meter og 70 cm.

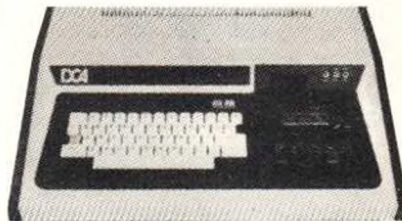
**Model YA-285D for 2 m,**  
gain 6,0 dB, længde 300 cm, vægt 0,77 kg,  
pris ..... kr. 595,-

**Model YA-485 for 70 cm,**  
gain 5,0 dB, længde 116 cm, vægt 0,53 kg,  
pris ..... kr. 525,-

**NORAD**

08-96 01 88

## VIDEO GENIE EG-3003



Den komplette microdatamat

Z-80 CPU • 12 K Rom basic • 16 K Bruger Ram • Skærm 16 linier af 64/32 karakter • Grafik 48x128 • Dansk karaktersæt kan leveres • Indbygget HF-modulator du kan tilslutte dit eget TV • Indbygget båndoptager.

EG-3003 kan bruges til alle TRS-80 basic level II programmer.

5250 som ovennævnte ..... kr. 6650.-  
EG-3003 med RTTY modul indbygget ..... kr. 7080.-

Vi forhandler også Kansas City software til TRS-80 og VIDEO GENIE

Ring og skriv efter prislister og yderligere oplysninger.

Vi sælger gerne på afbetaling.



## ELECTRONIC

Bogfinkevej 7, Kraghave,  
4800 Nyk. F., (03) 83 91 70  
Gerne aften



## Solen, jorden - lys og mørke

har været (og er stadigvæk - heldigvis) emner som enhver digter med respekt for sit håndværk gerne kaster sig over. Der er skrevet utallige digte om solen, der med sit utrættelige liv hver eneste dag vækker os med lys, varme og energi. Solen der hjælper os igennem det triste, ved at kaste sit livsbekræftende lys på vore små kroppe. Uden sol, ingen liv. Uden sol, ingen liv for radioamatører - heller. Og uden solens ultraviolette stråler ingen radiokommunikation via de korte bølger.

Hvad hjælper det digitale smil på RX/TX, hvis ikke solen har lyst at lege med.

I de efterfølgende spalter, har jeg tænkt mig at fortælle om radiobølgerne og deres udbredelse. Vil du læse med, er du tvunget til at tilegne dig OZ. Det kan gøres ved at blive medlem af EDR - så kommer det til dig, hver måned omkring den 15.

Vor kære sol har en diameter på 1.500.000 km og det er ca. 100 gange jordens og solens gennemsnitlige afstand fra jorden er 150.000.000 kilometer. Sollyset udsendes i alle retninger med en hastighed af 300.000 kilometer i sekundet. Trods denne (set med vore øjne) fantastiske hastighed, tager det alligevel sollyset 8,5 minutter at ramme jordens overflade.

Som vi alle ved, drejer jorden om sin egen akse i løbet af 24 timer, lys og mørke skifter. Den side af jorden der har »ansigtet« mod solen rammes naturligvis af sollyset, imens den modsatte side for en periode henvises til mørke.

Solen er langsommere i sin rotation, det tager 27 døgn for en omdrejning. Dette er vigtigt at vide, for nu kan vi fastslå, at vedvarende fænomener vender tilbage til os hver 27. dag.

Solen har et meget stærkt ydre magnetfelt, og meget kraftige magnetiske strømme nær overfladen. Undertiden gennembrydes de kraftige strømme nær solens overflade og et meget stort punkt afkøles, dette opfattes på jorden som en stor mørk plet - solplet. En solplet kan være på størrelse med jorden, meget store solpletter op til otte gange større end jorden. Enorme energimængder undslipper gennem pletterne, bl.a. violet og ultraviolet stråling - og vi ved at den ultraviolette stråling har betydning for udbredelse af de korte radiobølger.

I en højde af 50 til 400 kilometer er luften så tynd, at solens stråler er i stand til at ionisere luften, fraspalte atomerne en eller flere elektroner og derved blive ioner, d.v.s. et ufuldstændigt atom, som følge af det har afgivet/modtaget elektroner, hvorved atomet bliver positivt, henholdsvis negativt.

Klar koncentrationer af ioner findes i bestemte højder, d.v.s. der findes forskellige ioniserede lag over jordoverfladen, fremkommet med stor hjælp fra solens stråling.

D-laget (D-regionen) ligger fra 50 til 90 kilometer oppe, det har en meget lav ioniseringsgrad og gennembrydes let af HF-frekvenser. D-laget eksisterer kun om dagen, når det er udsat for direkte solstråling. Selvom laget let gennembrydes af HF-signalerne, sker der dog en vis dæmpning.

I en højde omkring 100 kilometer findes E-laget. Elektronkoncentrationen i E-laget er stærk afhængig af sollyset, men forsvinder dog ikke helt efter solnedgang. Variationen af ioniseringen i løbet af et døgn, kaldes døgnvariationen (diurnal variation) og den afhænger af årstiden, da sollyset varierer året rundt. E-laget tager sig af aften- og natudbredelse af mellembølger over en distance ca. 150 km, samt lavere kortbølgefrekvenser over en strækning på 1000 km, især om dagen. Laget virker dæmpende på normal HF-udbredelse, d.v.s. bølgerne nedbrydes og svækkes.

Oftentimes hører man om Es (sporadisk E-lag), der er uregelmæssige skyllignende formationer med meget høj ioniseringsgrad, disse findes et stykke over E-laget og kan forstyrre udbredelsen af almindelige kortbølger.

I ca. 200 km højde findes F1-laget, men kun om dagen. Laget har de samme egenskaber som E-laget, men i større højde, om natten smelter det sammen med F2-laget.

F1-laget gennembrydes af de samme signaler som E-laget.

F2-laget er det vigtigste af dem alle, når vi snakker kortbølger. Den høje ioniseringsgrad af F2-laget, gør at radiobølgerne tilbagekastes til jorden og hjælper os således til vore langdistanceforbindelser. Ionisering af F2-laget skyldes solens ultraviolette stråling og på grund af den tynde luft og den ringe lufttæthed er laget i stand til at opbevare den modtagne energi i mange timer. Der er ikke stor forskel på refleksionsevnen dag og nat. Ioniseringen daler lidt om natten og behøver derfor lidt tid til at stige igen efter solens fremkomst.

F2-laget påvirkes af tidspunktet på dagen, af årstiden og af solpletaktiviteten.

Mere om solen og jorden - og radiobølgerne i næste SWL-spalte.

## Amatør-TV

er ikke noget der blev opfundet i forgårs. For ca. 20 år siden begyndte de første eksperimenter med langdistance-TV efter andre principper end dem der anvendes i det kommercielle TV.

Resultatet blev Slow Scan Television - SSTV. Systemet gør det muligt at sende TV-billeder jorden rundt via kortbølger, uden anden hjælp end et SSTV-camera, en Monitor - og så naturligvis sender og modtager.

SLOW SCAN TELEVISION er, som ordene fortæller, noget langsomt noget. I det kommercielle TV tegnes et billede i løbet af 1/25 sekund, imens SSTV bruger 8 sekunder til at tegne billedet. Så det er vanskeligt at sende levende billeder - men der er mulighed for at sende faste billeder, alt afhængig af hvad modparten har interesse i.

Man vil måske mene at efter 8 sekunder er billedet væk, det når aldrig at »flyde« sig fast på skærmen. Men svaret er, at man i monitoren benytter et billedrør, der har en belægning af et specielt fosforlag, således de bestrålede punkter har en lang oplagringstid, som det er tilløbet ved f.eks. radar.

Jeg skal ikke her komme ind på det mere tekniske, men blot fortælle at her er et område mere for DR-amatøren. Måske er der allerede nogen af os der beskæftiger os med SSTV, så lad og høre om det.

Billederne kan optages på en almindelig båndoptager, således at de signaler der høres på modtageren optages via højttalerudgangen på modtageren, nu er man i stand til på SSTV-monitoren at konvertere de optagne signaler til billeder på monitoren.

Båndoptageren skal være af en rimelig god kvalitet.

Oftentimes kan der registreres SSTV-signaler på 14230 kHz - men lyden har man ikke megen glæde af, man må gøre noget mere, hvis man ønsker at se hvad der foregår.

Hvorledes kommer jeg igang med SSTV? Er det dyrt? Hvor mange aktive SSTV-amatører er der i OZ-land?

Det er nogle af de spørgsmål vi kan stille og så håbe på at en af de aktive SSTV-amatører vil være os behjælpelige med en lille artikel.

## UD OG SE MED SSTV

Der må køres SSTV på alle HF-bånd, men kun for licenskategorier A og B. Må der også køres SSTV på VHF og UHF? Det kan du se i P & T's blå hæfte »Bestemmelser om amatørradiostationer«.

## Prefix-listen

Som du ser et uddrag af i denne SWL-spalte, er et vigtigt stykke værktøj du ikke kan undvære når du skal identificere de mange forskellige kaldesignaler du støder på.

Hvert år finder du en ajourført prefix-liste her i OZ og bruger du den rigtigt, får du megen glæde ud af alle de QSL-kort du modtager og de QSO'er du registrerer i din logbog.

Ser vi på prefixlisten og går ind under OH (Finland), ser vi at OF og OG også er tildelt Finland - og landet findes i CQ-zone (radioamatørernes zone) nr. 15 og i ITU (international tele union) 18. Du kan lave din egen oversigt der fortæller dig hvor mange



Prefix	Land	CQ Zone	ITU Zone	Continent
OH, OF, OG	Finland	15	18	Europa (EU)
OHØ	Ålandsøerne	15	18	Europa (EU)
OJØ	Market	15	18	Europa (EU)
OK, OL, OM	Czechoslovakia	15	28	Europa (EU)
ON, OS, OT	Belgium	14	27	Europa (EU)
OX, XP	Grønland	40	5/75	Nordamerika (NA)
OY	Færøerne	14	18	Europa (EU)
OZ	Danmark	14	18	Europa (EU)
P2***)	Papua New Guinea	28	51	Oceanien (OC)

\*\*\* P2: kun kontakter dateret 16. september 1975 eller senere tæller for dette land.

forskellige zoner (ITU og CQ) du har hørt, hvor mange forskellige continenter du har hørt - og endelig hvor mange forskellige prefix du har registreret.

Efterhånden som man har arbejdet som DR-amator i nogen tid, er man i stand til (uden at se på prefixlisten) at identificere landet.

Dette lille indlæg er kun beregnet som information til de nye DR-amatorer og det er mit håb, at du her har fået et lille indblik i hvorledes du lettest kan lokalisere radioamatørens tilhørsforhold.

I OZ for december 1980 findes en komplet prefixliste.

#### Sendetyper

Ved *modulerede udsendelser* skal de ved modulation frembragte sidefrekvenser ligge inden for det tilladte bånd.

Ved *telegrafiudsendelser* skal morsealfabetet eller det internationale fjernskriveralfabet nr. 2 (1932) benyttes. Ved brug af radiofjernskriver skal sendehastigheden være 45,5 eller 50 baud.

Ved fjernsynsudsendelser må billederne for den overvejende del af sendetidens vedkommende være faststående billeder med kaldesignal eller med geometriske figurer til bedømmelse af udsendelsernes eller modtagningens kvalitet. Kun i korte perioder under udsendelsen kan der sendes kamerabilleder med andet indhold (ikke-faststående billeder). Udsendelsen må kun være beregnet på modtagning hos en eller eventuelt flere radioamatører, og udsendelsen må iøvrigt være af en art, som kan påregnes at være uden nogen som helst interesse for fjernseere, bortset fra de nævnte radioamatører.

#### Contest/Contestlog

Eksempel:

Contest: (1)

Dato: (2)

Phone - CW (3)

Kaldesignal og navn: (4)

Stations QTH: (5)

Stationsbeskrivelse: (6)

Tidspunkt (GMT)	Frekvens MHz	Kaldesignal	Afsendt RS(T)+kode	Modtaget RS(T)+kode	QSO- partner	Point	Bemærkninger
08.00 (7)	3.5 (8)	OZ2FL (9)	59001 (10)	58003 (11)	OZ9XYZ (12)	2 (13)	(14)

De fleste stormagasiner begynder allerede i oktober/november at udsende reklamer m.v. med henblik på julen. Så det er vel på sin plads at vi allerede nu gennemgår CONTESTloggen med henblik på JULETESTEN. Opstillingen i ovenstående log kan naturligvis også bruges i andre contest's.

I OZ december kommer der nærmere regler for årets juletest, læs SWL-spalten og CONTESTmanager.

Men det er mit håb at alle DR-amatorer og medlemmer der endnu ikke har fået et DR-nummer er på frekvensen når kampen udkæmpes.

Lad os se på CONTESTloggen:

(1) *Contest* skriv navnet på den pågældende contest.

(2) *Dato* anfor dato, f.eks. 26-12-1981.

(3) *Phone - CW* sæt en streg under om det er fone eller telegrafi loggen vedrører.

(4) *Kaldesignal og Navn* anfor DR-nummer og navn.

(5) *QTH* fra hvilken adresse deltager du i contesten, er det ikke normal QTH skriv da /A og opgiv adressen.

(6) *Stationsbeskrivelse* beskriv kort stationstype m.v. og antenner.

(7) *Tidspunkt (GMT)* her skrives tidspunkt for den aflyttede QSO - ved internationale contest'er benyttes GMT.

(8) *Frekvens MHz*, anfor på hvilken frekvens du har aflyttet QSO'en - benyt evt. en log pr. frekvensområde d.v.s. bånd.

(9) *Kaldesignal* skriv kaldesignalet på den station som du følger, kaldet »fadderstation« - *bemærk* i alle contest skal begge kaldesignaler anføres for at give fuld point.

(10) *Afsendt RS(T)+kode* Skriv »fadderstationens« afsendte rapport RS(T) og det efterfølgende nummer. Ved telefoni opgives kun læselighed (R) og styrke (S) samt nummer. T = tone og benyttes *kun* i forbindelse med telegrafi (CW).

(11) *Modtaget RS(T)+kode* skriv RS(T)+kode som OSO-partner sender.

(12) *QSO-partner* skriv kaldesignalet på QSO-partner.

(13) *Point* en komplet QSO giver max-point, og komplet vil sige, at dato, tid, begge kaldesignaler og begge rapporter *skal* fremgå af loggen og være korrekte.

(14) *bemærkninger* evt. kommentarer til QSO'en, men kun i særlige tilfælde.

Loggen skal være forsynet med underskrift af operatøren.

I alle contest er der en frist for indsendelse af loggen - se efter i reglerne og overhold datoen.

Som DR-amator skal du ikke nummerere dine aflyttede QSO'er, men blot holde styr på de 14 punkter som her er nævnt.

Har du spørgsmål er du velkommen til at skrive og jeg vil hjælpe dig.

Sæt X i kalenderen den 26. december - igen i år bliver der sikkert også en 40 meter contest, men læs nærmere herom under CONTESTmanager, december.

Skal vi mødes den 26. december og slå alle rekorder med deltagelse - vi er nær de 100 aktive - tænk om vi alle kunne "mødes".

I næste udgave af SWL-spalten kommer vi nærmere ind på tid og sted

Nu skulle der ikke være problemer med at skrive loggen.

#### Posten

indeholdt bl.a. brev fra Ove Sørensen (nu OZ-DR 2174) der gerne vil være DR-amator. Du bedes sætte Ove på QTH-listen med følgende data: Ove Sørensen, OZ-DR 2174, MC landevejen, 6893 Hemmet (Box 41, 6880 Tarm). Velkommen til Ove.

Diplomansøgning fra OZ8XW, Flemming. Hjertelig til lykke DR OM Flemming med SWL-diplomet for Europa og tak for din interesse for SWL-arbejdet.

*Rettelse* OZ-DR 2049. ansvarshavende er OZ2FL, Flemming Dichmann - operatør under oplæring er: Anders Nissen. Skriverhusene 44, 2620 Albertslund.

Palle. OZ-DR 2044 lytter VHF med en hjemmestrikket receiver og fortæller at han periodevis er iM og iP på HF. Fortæller også lidt om Q-forkortelser i sit brev. *MEN Q-forkortelserne tager vi op senere.* Vi skal snart have en spalte hvor vi udelukkende ser på forkortelser, deres opbygning og hvor vi anvender dem.

Det er så moderne med forkortelser - men radioamatørerne har nu brugt forkortelser i mange, mange år. Hvor gammel er egentlig Q-koden?

**21. November  
er sidste frist for stof  
til december OZ**



## VELLEMAN EPROM PROGRAMMER



**K 2578 Byggesæt pris kr. 3.250,-  
incl. moms.**

Microprocessor controlleret EPROM programmer.

#### Data:

- Microprocessor baseret komplet enhed med strømforsyning, kabinet og testsokkel.
- Test, kontrol, kopi og programmering af følgende EPROMs, uden brug af andre enheder  
2716 - 2732 - 2732A og TMS 2516.
- Ideel for skoler, amatører, industri og elektronikforretninger.

**HELMHOLT  
elektronik**

Farvervej 2  
7600 Struer  
Tlf. (07) 85 26 11

## ZODIAC-AMATØRRADIO

præsenterer markedets  
bedste køb:

**KDK MARK II -2025**

*Mærket for kvalitetsudførelse,  
bedste design,  
fleste finesser.*



**Kr. 2995.-**

#### TEKNISKE SPECIFIKATION

Typebetegnelse	KDK FM-2025A
Frekvensområde	144 - 146 MHz
Frekvens-sten	12,5 kHz
Memory kanaler	total 10 (A1 - A5 og B1 - B5)
Memory scanning	inkluderede for fri eller optaget frekvens
Bånd scanning, total gennemløb af samtlige frekvenser for frie eller optagede kanaler	
Modulationsform	F3 - frekvensmodulation - telefoni
Antenneimpedans	50 ohm
Spænding	13,8 volt, negativ til stel
Dimension	60 x 180 x 195 (h x b x dj) - (rå kasse)
Vægt	2,2 kg.

Sender	25 watt ved HIGH-stilling, 3 watt ved LOW-stilling.
Effekt	dynamisk, 600 ohm
Mikrofontype	6A og 2,5A
Strømforbrug ved 25 og 3 watt	

Modtager	dobt. super 1... 10,7 MHz, 2... 455 kHz
Opbygning	bedre end 0,35 uV ved 20 dB S/N (0,5 uV SINAD)
Falskmed	0,3A. Ved maks. volume 0,6A
Strømforbrug ved stand by	mere end 1,5 watt ved 8 ohm.
Høttaler udg.	

## ZODIAC - AMATØRRADIO

**Åboulevard 13  
1960 København V  
Tlf. (01) 35 75 62**

Åbningstider:  
Mandag-torsdag 9-17.30  
Fredag 9-19.00  
Lørdag 9-13.00

Finansieringsordning haves.



## Resultat af »Tinglev jagt 1981« den 4. oktober 1981.

Hold	Jæger	Observator	Støver	Klub	Ræve	Tid	Plac.
05	Steen	Erik	Thomas	Kolding	6	171.5	1
03	Robert	Kaj		Kolding	6	172.4	2
02	Gerhard	Anders	Horst	Tønder	6	180.3	3
06	Hans	Viggo	Kresten	Sønderborg	6	184.0	4
25	OZ6RI	Egon	Kim	Tønder	6	186.1	5
22	Michael	Erik		Kolding	6	193.2	6
35	Aksel Ras	Martin	Kenn	Tønder	6	194.4	7
07	Aksel L.B.	Viggo L.B.	Henning	Tønder	6	214.0	8
24	Ole	Erling	Henning	Tønder	6	219.8	9
21	Jan	John		Frederic	6	221.5	10
20	Erik Lind	Benny	Sogge	Tønder	6	246.2	11
10	Theodor	Henning	Jens	Tønder	6	248.5	12
01	Jørgen	Finn	John	Tønder	5	204.7	13
31	Kent	Per	Erik	Frederic	3	222.8	14

OZ1CEX



## Radiotekniker - VHF/UHF/DIGITAL-TEKNIK

Er du radiotekniker/dygtig radioamatør og har du erfaring i VHF/UHF sender- og modtagerteknik?

Har du lyst til at indgå i et godt arbejdende team, der beskæftiger sig med udvikling og fremstilling af radioanlæg?

- så har vi et interessant job til dig på dette felt.

Ring eller skriv til os for en samtale. (Mandag-fredag 9.00-16.30).

**transcan**  
**electric aps**

Rungstedvej 20 . 2970 Hørsholm . Tlf. (02) 86 38 88

Vy 73 de OZ8AO

# TEN-TEC

- STATIONEN MED ALLT MAN KAN ÖNSKA SIG -

**OMNI-C**  
serie D



H 145 mm  
B 360 mm  
D 355 mm  
Pris: 7950,-

## Oslagbar QSK på CW, PTT på SSB

Alla 9 HF-banden

2 sidstämningssområden med 3 möjligheter: Sidstämning av mottagaren, sidstämning av sändaren, sidstämning av både sändaren och mottagaren.

Mottagarkänslighet: 2 mikrovolt på 160 meter, 0,3 mikrovolt på 10 meter.

Dynamik: Bättre än 90 dB

»HANG« AGC - Arbetar mjukare

Input: 200 W CW/SSB, 20 minuter kontinuerligt

Output: 85 - 100 W

Impedans: 50 ohm

## DEN LILLA SUVERÄNA 200 WATTAREN

**DELTA**



H 120 mm  
B 290 mm  
D 380 mm  
Pris: 5350,-

Alla 9 HF-banden

Ytterst enkelt handhavande

OSLAGBAR QSK på CW, PTT på SSB

Mottagarkänslighet: 0,3 mikrovolt vid 10 dB S+N/N

Dynamik: 85 dB minimum

»HANG« AGC - Arbetar mjukare

Input: 200 W CW/SSB, 20 minuter kontinuerligt

Impedans: 50 ohm

ÅRETS HYHET FRÅN

## TEN-TEC

**ARGOSY**



H 101 mm  
B 305 mm  
D 241 mm  
Lågt pris: 3600,-

### MED ALLA DE FRAMSTÅENDE TEN-TEC EGENSKAPERNA:

OSLAGBAR QSK, PTT. Heltransistoriserad, Bredbandsavstäm  
Ytterst enkelt handhavande, Högeffektivt slutsteg - Ingen fläkt  
FULL uteffekt kontinuerligt i 20 minuter - Perfekt för SSTV/RTTY  
Filter för ÖVERLÄGSEN selektivitet i alla situationer  
För mobilt eller stationärt bruk

Mottagarkänslighet: 0,3 mikrovolt vid 10 dB S+N/N  
Audio output: 1W vid 8 ohm, mindre än 2% distortion  
Input: 10 eller 100 W och allt emellan, CW/SSB, 20 min kontinuerligt  
Output: 40 - 50 W QRO, 4 - 5 W QRP  
ALC kontroll vid QRO

### QRP - RIGGEN MED VÄRLDSRYKTE

**ARGONAUT**



Vikt 3 kg  
Pris: 2900,-

### OSLAGBAR QSK på CW, PTT på SSB

Mottagarkänslighet: Max 0,35 mikrovolt vid 10 dB S+N/N  
Audio output: 1 W vid 8 ohm, mindre än distortion  
Input: 5 W pep, 5 W CW  
Output: Minimum 2 W, vid 50 ohms belastning  
Impedans: 50 - 75 ohm

Från nordiska generalagenten HB KEY-COM Elektronik  
Hälleskåran 43, S-126 57 Hägersten. Tel: S- 08/ 97 50 65

Dansk representant:

**DOGPLACE**, Hillerødvej 29, 3330 Gørløse. Tlf. (02) 27 88 80

Priserna i svenska kronor exkl. tull och moms.

## KREDS

# 1

Hovedbestyrelsesmedl.:  
OZ9JB, Jørgen Badstue,  
Lindevang 27, 2660 Brøndby Strand,  
tlf. (02) 54 34 30

### Amatørnyt via Søborg-repeateren

(R4) OZ9REE, frekvens 145, 700 MHz, hver torsdag kl. 21.00 DNT.  
Stof sendes til: OZ4ZT, Willy Andersen, Kagsåvej 34, 2730 Herlev, Tlf. (02) 84 33 30.

### Amatørnyt på RTTY via OZ5EDR

frekvens 145,300 MHz, mode: FM, baud: 50. Første fredag i måneden kl. 18.00 DNT.  
Udsendelsen gentages første søndag i måneden kl. 10.00-12.00 (når frekvensen er ledig).  
Stof sendes til: OZ5RT, Bent Pedersen, Ringstedgade 64, 2100 København Ø, Tlf. (01) 42 76 89. Stoffet skal være hos Bent senest en uge før.

## AMAGER

Call: OZ7AMG.  
Lokale: Søvang Allé 7B, 2770 Kastrup.  
Mode: Hver torsdag kl. 19.30, hvis intet andet er bemærket.  
Fmd.: OZ9BD, Bjarne Jensen, Drogdensgade 11 st./tv.,  
2300 København S, tlf. (01) 58 93 65.  
Skr.: OZ9JB, Jørgen Badstue, Lindovang 27,  
2660 Brøndby Strand, tlf. (02) 54 34 30.

Vi har nu holdt pause et stykke tid med det hårde arbejde, men for at komme videre og kunne give medlemmerne tilbud om at foretage mekanisk arbejde i afdelingen, er vi nu gået i gang med at indrette et arbejdsbord med skruestik og at anbringe alt det håndværktøj, vi råder over på en overskuelig måde på en tavle over bordet.

Det er en kendsgerning, at kun de færreste har mulighed for derhjemme at udføre mekanisk arbejde. Vi har i tidens løb set mange såkaldte kabinetter bukket ved at anbringe aluminiumspladen i en vitrinedør og smække med den. Det er nu slut med den slags kunsthåndværk. Kom ned i afdelingen og brug vor bukkemaskine, den er der for at blive brugt. Vi mener med den mekaniske arbejdsplads at give et tilbud til medlemmerne som rigeligt er et kontingent værd. Selv det prægtigste stykke elektronik er ikke bedre end de mekaniske forhold, hvorunder det er anbragt.

### Program:

26 november: Klubaften.  
3. december: OZ8ZK Per Ole kommer med sin frekvenstæller udført i den mest moderne teknik og fortæller om dens opbygning, virkemåde og anvendelse. Der bliver også vejledning til dem, som vil kopiere den.  
10. december: Klubmøde.  
Fredag den 18. december: Reserver allerede nu denne aften til en uforglemmelig amagerfest. Vi medbringer som sædvanligt vaske-tøj (dansk: madkurv) og evt. P 2000. Festivitassen starter kl. 18.30. Senere vil der blive afholdt små konkurrencer og underholdningen vil blive af internationalt format styret af årets julenisse OZ1GIY, Erik. Som ekstranummer vil Anita demonstrere gastronomi af verdensklasse. Husk at invitere jeres XYL, YL, harmoniske med, det vil blive en hyggelig aften for alle.

Vy 73 de OZ9JB, Jørgen

## GLADSAKSE

Call: OZ2AGR.  
Lokale: Grønnegården, Dynamovej 1-3.  
Mode: Tirsdag kl. 19.00.  
Fmd.: OZ1CKT, A. Schröder-Pedersen, Gammellosevej 125,  
2800 Lyngby, tlf. (02) 98 41 60.  
Skr.: OZ1EYL, Urs Liechti, Bjørnsønsvej 8, 2500 Valby.  
Kass.: OZ7TA, Jørgen Kragh, Dyssevænget 22 A.

## HVIDOVRE

Call: OZ7HVI og OZ7TST (Contest-gruppen).  
Lokale: Byvej 56, 2650 Hvidovre.  
tlf. (01) 49 88 73.  
Mode: Tirsdag kl. 19.30.  
Fmd.: OZ1ADX, Mogens Griis, Krogstens Allé 52 A,  
2650 Hvidovre, tlf. 78 25 47.  
Red.: OZ7GA, Carlo Garset, Dalumvej 15, 2650 Hvidovre,  
tlf. (01) 75 53 15.  
Kass.: OZ8XX Per Gregersen,  
Strandskolevej 250  
2660 Brøndby Strand,  
tlf.: (02) 54 63 23  
Ald. postadresse: Postbox 14, 2650 Hvidovre.

### Program:

17. nov.: Klubaften. Kort indlæg af OZ1ADW. Hvad har afdelingen af værktøj - og til hvad?  
24. nov.: OZ7CH. Målinger på antenner med amatørens instrumenter. Gæster er velkomne.  
Igen får vi besøg af en interessant foredragsholder OZ7CH har altid et guldorn til en og anden. Emnet »Målinger på antennen med amatørens instrumenter« kan vi alle lægge ore til. Alle er velkomne. Vi venter at se gæster fra nær og fjern. Foredraget starter kl. 20.00. Kom i god tid.  
1. dec.: Klubaften  
8. dec.: Slow Scan på gulvplan. Af Slow Slow gruppen.  
15. dec.: Afslutning med XYL'er og harmoniske.  
Juleferien fra 15. dec. til 6. jan. 1982.  
Afdelingen kører som tidligere orienteret med færre arrangementer og med mere klubliv, hvilket vel nok er tiltrængt efter den lange flytte- og byggeperiode.

Vy 73 de OZ7GA, Carlo

## KØBENHAVN

Call: OZ5EDR.  
Klubhus: Radioamatørernes Hus, Thøkløvej 26, 2400 Kbh. NV,  
tlf. (01) 87 83 88.  
Mode: Hver mandag kl. 19.30.  
Fmd.: OZ1CID, Hanne Nielsen, Hvidovrevej 468, 1. tv.,  
2650 Hvidovre, tlf. (01) 78 44 87.  
Næstfmd.: OZ8JG, Johan Grandt, Prinsessegade 93, 4. th.,  
1422 København K., tlf. (01) 54 92 42.  
Kass.: OZ1BHA, Jørn Kristensen, Hovedvejen 178 st./th.,  
2600 Glostrup, tlf. (02) 96 60 05.  
Skr.: OZ1EMW, Helge Bulow Hansen, Solbakken 26,  
2840 Holte, tlf. (02) 42 05 22  
Afdelingens giro: 5 05 97 55  
QSL-adresse: Postbox 96, 1004 København K.

### Siden sidst!

Den naturfilm som var annonceret til d. 21. sept. blev i stedet til en ældre udgave af Kong Salomons Miner, men det gjorde nu ikke noget, hvis man skal domme efter det høje »seertal«. OZ6VP's foredrag med den lidt provokerende titel: »Hvordan man får sin nabo til at elske BCI og TVI« dækkede glimrende et aspekt af hobbyens sidevirkninger, som ellers ikke behandles særligt indgående. Det drejer sig mest om, hvordan amatøren i egen interesse bør behandle de mennesker som klager, bl.a. relevant spørgetek-

nik, men også ting som opsætning af synlige »atrap«-antennér, for at se om nogen begynder at klage over forstyrrelser, allerede inden man har sendt noget ud.

Vi siger tak til OZ6VP for et yderst interessant foredrag.

Vedr. huset kan bemærkes, at 8 af de 9 nye vinduer er sat i, hvilket dem som kommer regelmæssigt i huset vil have bemærket. Der arbejdes på varmeisoleringslaget, efter at der er isat Isokærn i skorstenen.

Mandagen efter RM, redegjorde vore repræsentanter for de punkter som havde været til behandling på RM. Der var en livlig debat, og en ganske pæn spørgelyst, omend fremmødet måske godt kunne have været lidt større, antallet af EDR-medlemmer i afdelingen taget i betragtning.

#### Program

16.11: Lidt om diplomer ved OZ1ACB og OZ4ZT.

23.11: Klubaften.

Torsdag 26.11: Old Timer Aften, film, til OZ1CID et par dage før.

30.11: Auktion, fortrinsvis for medlemmer.

07.12: OZ9SN's traditionsrige foredrag for nylicenserede amatører om 2 mtr. stationsbetjening, QSO-teknik, båndplaner m.v. *Alle er velkomne.*

Søndag 13.12: Grand(e) ekspedition til Jægersprissskovene. Start fra Theklavej kl. 10.00. Tag hele familien med. Husk madpakker.

14.12: Klubaften.

Lørdag 19.12: Julefest af klasse, spisning, dans etc. Start kl. 18.00.

Søndag 20.12: Julefest for børn. Start kl. 16.00.

21.12: Juleafslutning med gløgg og æbleskiver. Tag YL/XYL/OM med.

#### Laboratoriet

Laboratoriet har som sædvanligt åbent tirsdage fra kl. 19.30 til 21.30, for medlemmer med vrangvilligt radioudstyr. Teknisk assistance, hjælp til selvhjælp, ydes af OZ6I m.fl.

Vy 73 de OZ1EMW, Helge

## Kredsarrangement

Københavns afd. afholder d. 26. november kl. 19.30 igen den traditionsrige Old Timer Aften, som efterhånden er blevet en institution i sig selv, velbesøgt af oldtimere af alle årgange fra '26 til '61. *Alle* som har haft licens i mindst 20 år er velkomne, uanset medlemskab af afdelingen eller ej.

Pris: 35,- pr. næse, som bl.a. inkluderer et veldækket bord med kolde og lune retter, og kaffe bagefter.

Tilmelding til OZ1CID senest et par dage før.

## BIRKERØD

Call: OZ5BIR.

Lokaler: Eskemosegård, Storevang 2, 1. sal

Mode: Hver torsdag kl. 19.00

Giro 6 73 90 08 (kass.)

Fmd.: OZ5BX, Arne Bjørn Hansen, Byagervej 207,

3460 Birkerød, tlf. (02) 81 01 91.

Sekr.: OZ6XV, Eigil Molgaard, Nordtoftevej 72,

3520 Farum, tlf. (02) 95 27 74.

Kass.: OZ9VA, Arne H. Jensen, Gyvelbakken 25,

3460 Birkerød, tlf. (02) 81 75 93.

De seks »arbejdsgrupper« og kurser, der blev omtalt i oktober-meddelelsen, er i fuld gang. En syvende gruppe, der skal bygge en interessant 2 mt-antenne, har haft visse startvanskeligheder, men de er sikkert overvundet, når dette nr. af »OZ« udkommer.

#### Program:

Torsdag den 19. november: OZ3AY causerer om stationsbetjening og båndkultur. Begynder kl. 19.30.

Torsdag den 26. november: Besøg på en krystallfabrik. Afgang fra klubben »Eskemosegård« kl. 19.00.

Lørdag den 5. december kl. 11.00: Vi arbejder med en »old timer-sammenkomst«, hvor også de yngre årgange er meget velkomne. Arrangeres i samarbejde med Hillerød afd. Nærmere meddelelse udsendes til medlemmerne og over repeaternyt.

Vy 73 de OZ6XV, Eigil

## HELSEINGØR

Call: OZ8QRV.

Lokale: Lille Godthåb, Gl. Hellebækvej 63, 1. sal

Mode: Hver tirsdag kl. 20.00.

Fmd.: OZ9FK, Flemming Voigt Knudsen, Gl. Hellebækvej 61 A,

3000 Helsingør, tlf. (02) 21 31 20

Sekr.: OZ4UR, Ivar Wolf Larsen, Hvedevænget 77,

2980 Kokkedal, tlf. (02) 24 50 80.

Kass.: OZ8RY, Aage Lehmann, Rungstedvej 69,

2960 Rungsted Kyst, tlf. (02) 86 25 73.

#### Program:

17. november: Foredrag. OZ8RY om højstabile lodninger til bl.a. satellitbrug.

8. december: Det årlige andespil - for hele familien.

Vy 73 de OZ4UR, Ivar

## HILLERØD

Call: OZ1EDR.

Lokale: Byskolen, Carlsbergvej, Kælderens

Mode: Hver tirsdag kl. 19.30.

Fmd.: OZ1DLJ Bente Lodberg, Rishøjvej 43, Anisse,

3200 Helsingør, tlf. (02) 29 51 35.

Sekr.: OZ1FOF William Jacobsen Ålholmparken, vej 2 nr. 13,

3400 Hillerød, tlf. (02) 25 18 09.

Kass.: OZ1DLI Erik Lodberg, Rishøjvej 43, Anisse,

3200 Helsingør, tlf. (02) 29 51 35.

Afd. girokonto: 2 26 78 96, Hillerød.

## 35 års jubilæum

I anledning af Hillerøds afdelings 35 års jubilæum holder vi reception lørdag d. 28. november kl. 12.00-18.00 Dansk normaltid, i klasselokale nr. 40 på Byskolen i Hillerød.

Efter generalforsamlingen er den nye bestyrelse så småt ved at være kommet igang. Den har konstitueret sig på følgende måde: Formand: OZ1DLJ Bente, tlf. 29 51 35. Næstformand: OZ1CEE Rene, tlf. 28 34 55. Kasserer: OZ1DLI Erik, tlf. 29 51 35. Sekretær: OZ1FOF William, tlf. 25 18 09. Materielforval. OZ6AN Karl, tlf. 26 27 08. Bestyrelsesmedl. OZ1FET Henning, tlf. 12 49 48. Den 22/9 holdt OZ7DR et fænomenalt foredrag om krystaller. Den 29/9 havde vi RM-mode, hvor vi havde mulighed for at træffe

Hovedbestyrelsesmedl.:

OZ6BL, Bent Bagger,

Bregnerødvej 151, 3460 Birkerød,

tlf. (02) 81 44 35.

KREDS

2

Nyhedsbulletin/afdelingsnyt hver mandag kl. 19.00 via OZ9REH. Stof sendes til OZ1DLJ, Bente Lodberg, Rishøjvej 43, Anisse, 3200 Helsingør, tlf. (02) 29 51 35.

vores RM'ere og give dem vores mening med til mødet. Den 6/10 havde vi vores tilbagevendende auktion med en omsætning på 810 kr. Endelig havde vi den 13/10 et mode, hvor vi lagde slagplanen for vores stand på Festlig Fritidsudstillingen den 20.-21.-22. november.

#### Program:

17/11: Festlig Fritid slutspurt.  
20.-21.-22/11: Festlig Fritid i Frederiksborghallen på Milnersvej i Hillerød.

24/11: Jubilæum i klubben.

28/11: Se overst.

Det øvrige program er endnu ikke fastlagt, så du bedes orientere dig ved at høre bulletinen om mandagen på Vejby-repeateren R5. Forresten, er din samvittighed god med hensyn til kontingent!

Vy 73 de OZ1FOF, William

### STENLØSE

Lokale: Ganløse Kro, Måløv Byvej 30, 1. sal, Ganløse.  
Fmd.: OZ1EXF, Morten Jørgensen, Damgaardsvvej 4, 3660 Stenløse, tlf. (03) 17 06 38.  
Skr.: OZ9QY, Gørhard Nielsen, Højdevej 15, 3660 Stenløse, tlf. (03) 17 23 48.  
Kass.: OZ1BFG, Erik Markussen, Dyrålegaards Alle 29, 3600 Frederikssund, tlf. (03) 31 17 80.

Hovedbestyrelsesmedl.:  
OZ8TV, Frede Larsen,  
Bolstervej 2, 3700 Ronne,  
tlf. (03) 99 91 77.

### BORNHOLM

Call: OZ4EDR.  
Klubhus: Nørrekås, Ronne.  
Mode: Tirsdage kl. 19.30. Klubaften, Søndage 9-12: Drop in.  
Fmd.: OZ4DZ, Rose Hansen, Sigynsvej 49, 3700 Ronne, tlf. (03) 95 19 58.  
Kass.: Johnny Lund, Paradisgade 21, 3700 Ronne, tlf. (03) 95 31 90.  
Skr.: OZ8IH, Ib Harslev, Østerled 2, 3720 Aakirkeby, tlf. (03) 97 43 91.

#### Program:

17. nov.: Foredrag om tester, OZ4FF.  
24. nov.: Så er der kun 1 måned til juleaften.  
1. dec.: VHF.  
6. dec.: 80 m aktivitets test.  
8. dec.: Klubaften.  
15. dec.: HF - SSTV.  
Derefter juleferie til 10. jan. 82, undtagen  
26. dec.: JULETESTEN.  
12. jan.: Klubmøde.  
Båndplanerne for HF og VHF bedes respekteret - til alles glæde.  
Lyt på frekvensen (ikke bare de sædvanlige 3/10 sek.) inden du meddeler alverden, at du er der. Hvis vi opfører os manerligt, kan det være, det smitter af på andre.  
Næste bestyrelsesmøde 9.11.81 hos OZ8IH.

Vy 73 de OZ8IH, Ib

### ØSTBORNHOLM

Call: OZ4HAM.  
Klubhus: »CQ«, Rosenørnsalle 2, Østermarie.  
Mode: Onsdage kl. 19.30.  
Fmd.: OZ2JZ, John R. Andersen, Stormgade, Nekso.  
Skr.: OZ1CSX, Dan Pedersen, Skramman 13, Ro, 3760 Gudhjem, tlf. (03) 98 42 17.  
Kass.: OZ3UI, Fritz Hansen, Årsballeby, 3700 Ronne.

## KREDS

# 4

Hovedbestyrelsesmedl.:  
OZ5GF, Leif Olsen,  
Bogflinkevej 7, 4800 Nykøbing Fl.,  
tlf. (03) 83 91 70

### HOLBÆK

Call: OZ1HLB.  
Lokale: Sejergårdsskolen, Tollose.  
Postadr.: Formanden.  
Giro: 1 21 49 85.  
Mode: Onsdage, hveranden i måneden.  
Fmd.: OZ4UA, Per Appel, Chr. Hansensvej 7, 4300 Holbæk, tlf. (03) 43 99 14.  
Skr.: OZ1CTX, Stig P. Hansen, Heimdalsvej 20, Allørup, 4300 Holbæk, tlf. (03) 43 38 88.  
Kass.: OZ1FHU, Preben M. Larsen, Øvej 8, Lammøljordsgården, 4532 Gislinge, tlf. (03) 46 00 70.

Der afholdtes generalforsamling onsdag d. 23.9., på Sejergårdsskolen, Tollose. Efter at OZ1FZQ Erik blev valgt til dirigent, og havde konstateret lovligheden af generalforsamlingen, gav han derefter ordet til OZ4UA Per, der aflagde beretning.

Han indledte med at konstatere at der havde været en hel del aktiviteter det foregående år. Specielt foredraget af OZ7CH Carl-Ulrik, film om IC-fremstilling og kursus i printfremstilling. Formanden kom ind på den nye sæson bl.a. med licenskursus til D-proven og nye foredrag.

Kassererens beretning blev forelagt. Det kunne konstateres at vi var blevet 4 medlemmer mere end foregående år. Generalforsamlingen godkendte kassererens beretning og regnskab.

Kontingent vedtaget uændret indtil videre.

Valg af bestyrelse. Fmd. OZ4UA Per blev genvalgt, sekretær blev OZ1CTX Stig nyvalgt og OZ1FHU Preben blev nyvalgt til kasserer. Nyt bestyrelsesmedlem blev OZ1HSO Søren, 1. revisor OZ1GCM Johnny som blev genvalgt og 2. revisor OZ1FXB Erik blev nyvalgt.

Vinterens program som annonceret i OZ sept. 1981, forblev uændret.

Indkomne forslag: Den gamle bestyrelse har udarbejdet enkelte ændringer i vedtægterne for Holbæk-afdelingen som med generalforsamlingens samtykke vil blive forelagt EDR's hovedbestyrelse snarest, og hvor dette svar vil blive behandlet på næstkommende generalforsamling.

Ny generalforsamling sættes til 9. december d.å.

D-licenskursus startes d. 30/9. CW-kursus af OZ1GCM Johnny  
Vy 73 de OZ1CTX, Stig

### LOLLAND

Call: OZ1LOL.  
Lokale: Mågevej 2A, Rødby Havn.  
Mode: Onsdag kl. 19.00.  
Fmd.: OZ1EZS, Anton Sørensen, Karlosttefvænget 55, 4970 Rødby Havn, tlf. (03) 90 54 94.  
Skr.: OZ1HUB, Arne G. Larsen, Darketvej 11, 4970 Rødby.  
Kass.: OZ1EJA, John Langebeck, Søndergade 24, 4970 Rødby, tlf. (03) 90 14 04.  
Postboks: Boks 15, 4960 Holeby.  
Girokonto: 9 29 83 98.

#### Siden sidst:

D. 23/9 holdt OZ1HS Hermand det andet og sidste foredrag om måleteknik, hvilket gav en hyggelig og lærerig aften med et stort fremmøde. En stor tak til OZ1HS for et par lærerige aftener.

D. 30/9 havde vi besøg af OZ6YM Palle som gav en både sjov og lærerig demonstration af microdatamaten AIM 65.

D. 14/10 begyndte en lille gruppe af klubbens medlemmer at bygge et transistorrykometer, hvilket foranlediger mig til at opfordre til flere forslag til lignende aktiviteter der kan skaffe yderligere liv og aktivitet i lokalerne.

Vy de 73 OZ1HUB, Arne



## LOLLAND-FALSTER

Call: OZ1LFA.

Lokale: Bogfinkevej 7, Kraghave, Nykøbing F.  
Fmd.: OZ5GF, Leif Olesen, Bogfinkevej 7, Kraghave,  
4800 Nykøbing F., tlf. (03) 83 91 70.  
Sekr.: OZ8NZ, Ole Nielsen, Harevænget 62, Broderup,  
4733 Tappernoje, tlf. (03) 76 56 82.  
Kass.: OZ1DSY, Tommy Lindebjerg Nielsen,  
Havnegade 11, Rodby Havn, 4970 Rodby.  
Afd. girokonto: 6 25 98 55.

Mandag d. 23/11 kl. 19.30 kommer OZ7CH, Carl Ulrik og fortæller om antenner for amatører med lille plads (forkortede antenner, trådantennor). Dette er et foredrag hvor vi håber at se mange af vore gamle medlemmer (som vi ser så sjældent).

Vi forsøger at holde julemøde den 14/12, nærmere info vil blive udsendt.

*Vy 73 de OZ8NZ, Ole*

## NÆSTVED

Call: OZ8NST.

Lokale: Fodby gamle skole.  
Møde: Tirsdag kl. 19.00-23.00.  
Fmd.: OZ3WD, Jens Nielsen, Smidstrupvej 11,  
4733 Tappernoje, tlf. (03) 76 53 53  
Sekr.: OZ1EAW, Alice Larsen, Noddehegnet 63,  
4700 Næstved, tlf. (03) 72 59 08.  
Kass.: OZ1BUZ, Niels Braa, Kildemarksvej 139,  
4700 Næstved, tlf. (03) 73 30 07.

### Program:

17/11: Byggeaften + VHF.  
24/11: Vi bygger videre. Klubaften.  
1/12: Klubaften HF.  
5/12: Julehygge.

Lørdag d. 5/12 kl. 14.30 inviteres alle medlemmer til julehygge, der vil være overraskelser, husk at YL, XYL og harmoniske også er velkomne denne dag. Tilmelding nødvendig senest 1/12.

Jule- og vinterferie resten af december.

Så håber vi at alle er friske til at starte på en forhåbentlig RADIOaktiv nytår.

*Vy de 73 OZ1EAW, Alice*

## ODSHERRED

Call: OZ1OHR.

Lokale: Grundtvigsskolen, Grundtvigsvej 8,  
4500 Nykøbing Sj.  
Møde: Hver fredag kl. 19.00.  
Fmd.: OZ1CME, Otto Kragh, Nordstrandsvej 14,  
4500 Nykøbing Sj., tlf. (03) 41 17 11.  
Sekr.: OZ1FLO, Jørgen Svend Jensen, Ø.Lyng Birkevej 1,  
4500 Nykøbing Sj., tlf. (03) 41 14 49.

## ROSKILDE

Call: OZ9EDR.

Lokale: Løjre Maskinfabrik.  
Møde: Hver torsdag kl. 19.30.  
Fmd.: OZ3PO, Poul Schnack Nielsen, Hasselvej 8,  
4000 Roskilde, tlf. (02) 35 85 58.  
Sekr.: OZBJK, Jørgen Kristoffersen, Roskildevej 135,  
3600 Frederikssund, tlf. (02) 31 55 54.  
Kass.: OZ1NY, Niels Ole Nielsen, Keglens Kvarter 17,  
Fløng, 2640 Hedehusene, tlf. (02) 16 27 36.  
Afd. postboks: 103, 4000 Roskilde.

### Program:

19. november: Klubaften.  
26. november: GENERALFORSAMLING.  
03. december: Selvbyggeraften.  
10. december: Utraditionel JuLeAFSIUTNING, tilmelding nødvendig.  
17. december: Sidste klubaften før juleferie.  
7. januar 82: Selvbyggeraften.

*Vy 73 de OZBJK, Jørgen*

## SORØ

Call: OZ8SOR.

Lokale: Banevej 30, Sorø.  
Møde: Hver torsdag kl. 19.30.  
Fmd.: OZ3FC, Finn Christoffersen, Saxogade 12,  
4180 Sorø, tlf. (03) 63 42 06.  
Kass.: OZ1EDC, Heinrich Kock, Lundsgårdsvej 1,  
4180 Sorø, tlf. (03) 63 47 23.  
Afd. postadr.: Formanden.

Som det fremgår af afd.-hovedet har vi fået tildelt OZ7SOR til brug ved VHF og UHF. Da mange medlemmer har udtalt at mandagen er en dårlig aften som selvbyggeraften, er det blevet vedtaget at første og tredje tirsdag i hver måned er byggeaften.

Den 15. oktober havde vi besøg af OZ5FK, der fortalte os om satellitter m.m. Denne aften var 40 fremmødte for at høre dette foredrag.

Husk afdelingens julefest torsdag d. 17. december kl. 19. Der medbringes en pakke til en værdi af ca. 10 kr.

*Vy 73 de OZ3FC, Finn*

## VESTSJÆLLAND

Call: OZ2SLA.

Lokale: Foreningscenteret, Slottensgade, 4220 Korsør.  
Møde: Hver onsdag kl. 19.00.  
Fmd.: OZ1CFN, Kjeld Due, Tårnborgevej 55,  
4220 Korsør, tlf. (03) 57 36 42.  
Sekr.: OZ1BQR, Hans Thomsen, Kjærsvvej 250,  
4220 Korsør, tlf. (03) 57 31 38.  
Kass.: OZ9FG, Per Larsen, Slottsvej 20,  
4220 Korsør, tlf. (03) 57 08 12.

Field Day 1981: Igen i år havde vi opslået vor OTH på Halvskørrev, denne bestod af en skurvogn og et villatelt. Strømmen blev leveret af en af hærens generatorer. Vi kortede med to stationer, skiftevis betjent af OZ1EWR, 9FG, 9XD, 7VG, 4JQ. Loggen blev ført på 4JQ's ABC 80. Der blev ført 220 QSO'er i modsætning til 180 sidste år. Antennerne: en 14 MHz dipol, en 2 element Full size yagi til 14 MHz fremstillet af 9FG, en multi band dipol og en HQ-1. Weekenden forløb uden de store uheld, udover at sikringerne sprang lørdag kl. 13.50 og at teltet var lidt utæt; men alt i alt kunne vi konstatere at det havde været en ganske vellykket test.

Til sidst vil jeg lige gøre opmærksom på at klubben kører morsekursus hver onsdag kl. 18.30-ca. 19.30.

*Vy 73 de OZ1BQR, Hans*

Hovedbestyrelsesmedl.:  
OZ7IV, Høje Tietgen Lillevang,  
Lundekærsvvej 64, Bellinge,  
tlf. (09) 96 19 89.

**KREDS**

**5**

## ASSENS OG OMEGN

Call: OZ7ASO.

Giro: 6 60 17 74.  
Lokale: Møllevej 2.  
Møde: Hver anden onsdag kl. 19.30.  
Fmd.: OZ1ABK, Martin Callesen, Blomstervænget 15,  
5610 Assens, tlf. (09) 71 35 60.  
Sekr.: OZ1DRV, Gert Larsen, Pilehaven 9,  
5610 Assens, tlf. (09) 71 30 90.  
Kass.: OZ3UW, Ib Nielsen, Ladegårdsgade 43,  
5610 Assens, tlf. (09) 71 15 07.

Så er vi startet igen i afdelingen, og det blev en god start, for vi begyndte med en fest, som blev afholdt den 3/10 i OZ7HT's værksted, der i anledningen var lavet om til festlokale. 20 mennesker var mødt op fra nær og fjern, medbragt havde de det gode humør. Efter et par sild og lidt snabelvand blev der tid til fælles sang, hvor der efter bedste evne blev sunget med om de forskellige næser, der var også Hollandsk auktion OZ8ZT havde taget nogle effekter med til den anledning. Efter spisningen landt

7HT skipperklaveret frem og spillede op til dans. Det var en virkelig god aften.

Til slut vil jeg minde om, at der er klubaften hver anden onsdag i de ulige uger, i november er det følgende datoer: 4/11 og 18/11.

Vy 73 de OZ1DRV, Gert

## Kredsarrangement

Tirsdag den 1. december kl. 19.30 på Ringe Hotel vil OZ9AC, Kaj Nielsen holde et spændende foredrag om BCI/TVI med gennemgang af en række typiske tilfælde, samt afhjælpningen af disse problemer.

## NYBORG

Call: OZ2NYB.

Lokale: Kælderen, Holms Allé 17.

Møde: Hver torsdag kl. 19.30.

Fmd.: OZ1LD, Leon Johannessen, Holms Allé 17.

5800 Nyborg, tlf. (09) 31 31 18.

Skr.: Inge Johannesen, Holms Allé 17.

5800 Nyborg, tlf. (09) 31 31 18.

Kass.: OZ1FT, Frits Thorbek, Tårnvej 3, 5800 Nyborg.

Afd. girokonto: 5 04 87 53.

### Program:

Torsdag d. 26/11 81 kl. 19.30 er der filmsaften, bestyrelsen skal prøve at finde nogle gode.

Den 1/12 81: Husk mødet i Ringe, på hotellet kl. 19.30.

Den 10/12 81 er sidste klubmøde før juleferien.

Den 11/12 81 bliver der juleafslutning, og da klublokalet ikke er så stort, regner vi med at arrangere noget i retning af sidste år.

Nærmere herom på opslagstavlen i klubben.

Vy 73 de Inge

## ODENSE

Call: OZ3FYN.

Lokale: Rugårdsvej nr. 13A, 1. sal.

Møde: Hvor intet andet er anført, på mandage kl. 19.30.

Fmd.: OZ1CVZ, Bendt Jackie Larsen, Taksvænget 12.

5270 Odense N, tlf. (09) 18 85 37.

Kass.: OZ1BGQ, Per Henriksen, Carl Blocksvej 133.

5230 Odense M, tlf. (09) 14 09 63.

### Program:

16/11: OZ9FR fortæller om stromforsyninger.

20/11: Klubaften.

30/11: Auktion, så har du noget du ikke bruger, eller har du købt noget på Sabroe, som du alligevel ikke kan bruge, hvorfor så ikke benytte chancen og kom af med det på vores lokale auktion? Effekter som ønskes solgt skal være afleveret inden kl. 19.00 mærket med navn og evt. mindste pris.

1/12: kredsarrangement.

7/12: Traditionen tro tager vi en tur op til OZ8BW, Werner og ser på Kenwood's store program i amatørudstyr.

14/12: Juleafslutning. Klubben giver en kop kaffe og et stykke brød.

### Repeater

Hver torsdag kl. 19.15 sendes der repeaternyt på Odense Repeateren. Ansvarshavende er OZ1CVZ, Jackie, så sidder du og er brændt inde med stof, som du mener kan have interesse for andre amatører, bedes du kontakte Jackie.

OZ1DEZ, Erik er ved at starte en repeatergruppe op, så hvis du mener at du kan eller vil give en hånd med ved restaureringen af vores lokale repeater bedes du rette henvendelse til Erik eller et bestyrelsesmedlem i afdelingen.

### Generalforsamling

Afholdes i slutningen af januar. Indkaldelse vil komme i OZ dec. Husk at forslag der ønskes behandlet skal være formanden i hænde senest d. 20. dec.

Vy 73 de OZ1EZG, Lars

## SVENDBORG

Call: OZ7FYN.

Lokale: Sorupvej 31, 5700 Svendborg.

Møde: 1. og 3. onsdag kl. 19.30.

Fmd.: OZ1DJD, John Kaas, Logeskov 37,

5771 Stenstrup, tlf. (09) 26 20 11.

Skr.: OZ9EG, Eli Michelsen, Simmerbølle Kirkevej 4,

5900 Rudkøbing, tlf. (09) 51 19 17.

Giro nr. 8 01 56 94.

Kass.: OZ1DNO, Jørgen Madsen, Åparken 18,

5771 Stenstrup, tlf. (09) 26 21 25.

Der har været afholdt generalforsamling og der blev valgt ny formand og kasserer.

Hvad der vil ske i afdelingen i den kommende vinter vil I kunne læse her i bladet eller ved at være med på klubaften.

Vy 73 de OZ9EG, Eli

## KREDS

# 6

Hovedbestyrelsesmedl.:

OZ8CV, Carl V. Christensen.

Viben 44, 6270 Tønder.

tlf. (04) 72 46 37.

Amator-nyt hver mandag kl. 21.00 prc. på Knivsbjerg R-5. Specielt stof, som ønskes oplaget, bedes meddelt OZ2SQ, Ib Foxil, tlf. (09) 47 16 78 senest samme dag kl. 18.00.

## HADERSLEV

Call: OZ7HDR.

Klubhus: Den gamle brandstation, Domkirkepladsen.

Fmd.: OZ1BJS, Alf Linnemann, Feldumvej 75.

6100 Haderslev, tlf. (04) 58 64 58.

Kass.: OZ1ALI, Uffe Madsen, Abildvej 1,

6100 Haderslev, tlf. (04) 58 48 17.

Skr.: OZ1EDS, Carl-Erik Boldt, Kelstrupbygade 36.

6100 Haderslev, tlf. (04) 58 25 44.

Afd. girokonto: 7 09 84 48.



Vor automatiske antennerør, med retningsindikering

OZ7HDR deltog i JOTA den 18. og 19. oktober i henholdsvis Starup og Haderslev. Fra Haderslev holdt Kirsten Lund Frandsen åbningstalen.

Der blev kort på VHF, HF samt med RTTY computer.

Spejderne viste stor interesse for vor hobby, måske får vi nogle af dem at se i vort klublokale fremover.

Ultimo november vil vort lokale klubbblad blive udsendt påny. Har du stof andre bør delagtiggøres i, skriv nogle linjer.

Husk køb, salg, bytte rubrikken er gratis, teksten alleføres på en klubaften.

#### Program:

11. november: Fra diagram til færdig konstruktion. OZ1ALI og OZ1EDS.

25. november: Byggeaften.

9. december: Julemik, mod op. OZ1BJS Alf har noget godt i posen.

Vy 73 de OZ1EDS, Carl-Erik

### NORDALS

Call: OZ1ALS

Lokale: Sjøllerupvej 30, Nordborg

Mode: Hver torsdag

Fmd.: OZ2EQ, Erhard Jørgensen, Østerkobbel 14,

6440 Augustenborg, tlf. (04) 47 10 02.

Sekr.: OZ1CCE, Erik Hansen, Lærkevej 21,

6430 Nordborg, tlf. (04) 45 34 92

Kass.: OZ8QV, Jørgen Wolf, Gyden 10, Fynshav,

Tlf. (04) 46 46 93.

#### Program:

Torsdag den 26. nov.: Ombygning af klubben afsluttes.

Onsdag den 2. dec.: Såfremt tilslutningen er stor nok startes der et kursus i VTS.

Torsdag den 3. dec.: Alm. møde i nye omgivelser.

Fredag den 4. dec.: Se nederst.

Torsdag den 10. dec.: Hyggemøde samt diskussion i al almindelighed.

Torsdag den 17. dec.: Juleafslutning med XYL - YL, der serveres glogg og æbleskiver samt vises en film som underholdning.

Fredag den 4. dec. kl. 19.00. Aftenen er reserveret til indvielse af det nye klublokale, hvor du selvfølgelig skal tage din XYL eller YL med, så de også kan se hvor du har lagt din energi og arbejdskraft den sidste mdr. Der bliver serveret en eller anden form for frokost, og lavet noget lotteri til fordel for klubben. Mod talrigt op den aften.

Vy 73 de OZ1CCE, Erik

### SØNDERBORG

Call: OZ1SDB

Lokale: Sønderborg Teknikum

Fmd.: OZ4LS, Leif Schmidt, Stenbjergparken 7C,

6400 Sønderborg, tlf. (04) 42 60 14

Kass.: OZ7YG, Palle Agerschou, Odinsvej 14,

6400 Sønderborg, tlf. (04) 42 52 92

Sekr.: OZ9WE, Werner Larsen, Borgm. Andersensvej 25,

6400 Sønderborg.

### TØNDER

Call: OZ5TDR

Lokale: Tønder Flyveplads

Fmd.: OZ1DRP, Kjeld B. Kristensen, Munkeparken 3,

6240 Logumkloster, tlf. (04) 74 40 25

Kass.: OZ1BIS, Bent N. Hansen, Tollevej 11,

6270 Tønder, tlf. (04) 72 44 63.

Sekr.: OZ1FUV, Aage Holst, Søndervang 38,

6261 Bredebro, tlf. (04) 74 16 32.

Som man kan se af ovenstående, har både formand samt klublokale fået nye adresser. Vi er flyttet til nye klublokaler på Tønder

OZ OKTOBER 1981

Flyveplads, som er beliggende i Dyrhus, ved vejen til Tyskland. De nye klublokaler er alle tiders hyggelige og flotte lokaler, som vi har sammen med Motorflyveklubben og Svæveflyveklubben.

Morsekurset går over forventning, der er 10-12 deltagere hver aften, dette håber vi vil fortsætte.

Lørdag d. 17. og søndag d. 18. okt. deltog man i "Jamboree on the air 1981" hos spejderkredsen i Logumkloster. Der blev sendt flittigt på HF - SSB 2m samt RTTY. Her deltog også spejdere fra nabokredsene Nr. Logum, Abild samt Bredebro.

#### Program:

Onsdag d. 18. nov.: CW kl. 19.30

Onsdag d. 25. nov.: CW kl. 18.30 - Klubaften kl. 19.30.

Onsdag d. 2. dec.: CW kl. 19.30

Onsdag d. 9. dec.: CW kl. 18.30 - Klubaften kl. 19.30.

Onsdag d. 16. dec.: CW kl. 18.30 - Julehygge kl. 19.30.

På gensyn i klubben.

Vy 73 de OZ1FUV, Aage

### ÅBENRÅ

Call: OZ6ARC

Lokale: Klubhuset, Nødvejen, Åbenrå.

Mode: I vinterhalvåret hver torsdag kl. 19.00.

Fmd.: OZ1EQC, Per Madsen, Haderslevvej 474, Genner,

6200 Åbenrå, tlf. (04) 69 85 64.

Sekr.: OZ1ALK, Ole Chr. Poulsen, Grønningen 62,

6230 Rødekro, tlf. (04) 66 23 21.

Kass.: OZ1CLK, Hans T. Petersen, Buen 302, Stubbæk,

6200 Gråsten, tlf. (04) 66 38 41.

Vi er nu startet på teknisk kursus i afdelingen, med henblik på D-licens. Første aften var der mødt 14 deltagere til kurset, som vil blive undervist af OZ1CLK Hans. Kursusaften er onsdag kl. 19.00 på Nødvejen hvis endnu nogle har tænkt at møde op.

Som nævnt i sidste nummer er vi nu begyndt på vintersæsonen, med mødeaftener hver torsdag kl. 19.00, og er der nogle som har et forslag til et byggeprojekt (eller to) for vinteren, er vi lutter øren. Vi vil i vinterens løb komme til at beskæftige os en del med computere, da dette jo også har fundet indpas hos mange radioamatører.

D. 14/1 82 kl. 19.00 vil OZ7XJ Ditmar komme og fortælle om computere, programmering etc. Dette vil blive afviklet på "Viking" i Åbenrå. Alle interesserede er velkommen.

D. 25/2 82 kl. 19.30 afholder Åbenrå afd. den årlige auktion på "Viking" i Åbenrå. Så begynd allerede nu at få samling på alle jeres ting, som måske skulle have været ud, og få (måske) en skilling for det på auktionen. Alle er velkommen.

Desuden kan det nævnes at OZ1BTA Aksel vil komme i lokalafdelingens klubhus på Nødvejen og fortælle og vise os noget om Nascom II computeren, mere herom senere.

Vy 73 de OZ6IQ, Preben

Hovedbestyrelsesmedl.:

OZ6KV, Keld Kirkeby,

Anne Maries Vej 4, Lind, 7400 Herning,

tlf. (07) 12 55 91

KREDS

7

### ESBJERG

Call: OZ5ESB

Lokale: Peder Skrams Gade 9, Esbjerg.

Mode: Onsdag kl. 19.30.

Fmd.: OZ1LN, H. P. Kjærbo, Jagtvænget 1, Hjeriting,

6700 Esbjerg, tlf. (05) 11 54 15

Sekr.: OZ1ESB, Kirsten Meyer, Strandvænget 30,

6700 Esbjerg, tlf. (05) 15 17 20.

Kass.: OZ1EJJ, Kjeld Madsen, Tulipanvej 18,

6700 Esbjerg, tlf. (05) 14 20 09

Afd. postadr.: Postboks 94, 6700 Esbjerg

Esbjerg Repeaterkasse har giro nr. 6 73 54 87

### Program:

Onsdag 18. nov.: Klubaften.  
Onsdag 25. nov.: Besøg på Vestkraft (kun for dem der har tilmeldt sig inden 16. nov.). Aflevering af varer til auktion.  
Onsdag 2. dec.: Auktion.  
Onsdag 9. dec.: Klubaften.  
Onsdag 16. dec.: Juleafslutning.  
Sidste byggeaften i år: 14. december.  
Sidste kursusaften i år: 15. december.

Vy 73 de OZ1ESB, Kirsten

## GIVE OG OMEGN

Call: OZ6EDR og OZ5DD (contest-gruppen).  
Lokale: Dagcentret, Rådhuset, Rådhusbakken, 7323 Give.  
Møde: Onsdag kl. 20.00.  
Fmd.: OZ6KH, Villy Hansen, Kronhedevej 4, 7200 Grindsted, tlf. (05) 32 26 80.  
Skr.: OZ1FMB, Georg Landbo, Fasanvej 7, 7190 Billund, tlf. (05) 33 16 54.  
Kass.: OZ8GW, Leif Christensen, Brombærvej 11, 7200 Grindsted, tlf. (05) 32 10 09.  
Afd. postadr.: EDR Give og omegn, Villy Hansen, Kronhedevej 4, 7200 Grindsted.

## HERNING

Call: OZ8H.  
Lokale: Bredgade 24A.  
Postadr.: Box 106.  
Giro: 6 05 41 96.  
Møde: Onsdag kl. 19.30.  
Fmd.: OZ1DLY, Erik Nissen, Rodlørnvej 30, 7400 Herning, tlf. (07) 12 71 26.  
Skr.: OZ5JR, Jan Lind Christensen, Egeløkkevej 39, Tjørring, 7400 Herning, tlf. (07) 26 84 68.  
Kass.: OZ1FEQ, Ernst Lysgaard, Munkegårds kvarteret 137, Snebjerg, 7400 Herning, tlf. (07) 16 21 91.

### Program:

18. november: EDR foredrag af OZ7OU kl. 20.00 (se endvidere sidste OZ).  
25. november: Alm. klubaften.  
2. december: Kyllinge/andespil m.m.  
9. december: Alm. klubaften.  
16. december: Juleafslutning, uddeling af årets tiduspokal.  
2. og 16. december er hele familien velkommen.

### Siden sidst:

Kredsmedlemsmodel i Herning d. 23.9.81 havde samlet alle kredsens repræsentanter, de fleste suppleanter samt vores kære formand OZ1AT.  
På grund af OZ1OQ's udtræden af HB skulle man vælge et nyt HB medlem for kreds 7, hvilket blev OZ6KV Keld.  
Valget er senere bekræftet af årets repræsentantskabsmøde.  
Keld er valgt for foreløbig 1 år.

### Kommende aktiviteter:

Installering af mere RTTY grej (strimmelsender m.m.).  
Juletest fra OZ8H, hvem melder sig.  
Forårsfest i Døvehuset 12. marts 1982; har du sat et kryds i din nye kalender.

### Meddelelser:

Næste års field-day: Er der allerede nu nogen som har en skurvogn, campingvogn, bus eller andet, som kan bruges som QTH næste gang; forslag og/eller gode ideer modtages med tak.  
Fordi vi har en klubvært, er det ikke forbudt at hjælpe, hvor man kan; det bliver jo også din tur engang.  
Der er lavet et program på computeren til afstandsudregning af VHF testlogs. Computeren står i laboratoriet.

Vy 73 de OZ5JR, Jan

## HOLSTEBRO

Call: OZ9HBO.  
Lokale: Struervej 15, Holstebro.  
Møde: Hver onsdag kl. 19.00.  
Fmd.: OZ1DPO, Kristian Handgård, Poppelalle 53, 7500 Holstebro, tlf. (07) 42 06 35.  
Kass.: OZ1GBO, Sven Linde Nielsen, Hovedgaden 30, Tvis, 7500 Holstebro, tlf. (07) 43 50 70.  
Skr.: OZ9BI, Peder Højer, Danmarksgade 20, 7500 Holstebro, tlf. (07) 42 65 48.

### Påmindelse!

Der gøres hermed opmærksom på at det er fredag den 11. dec. vi i afdelingen afholder den årlige juleafslutning.  
Der er i samme anledning nedsat et 3 mands udvalg + disses XYL's til at foretage de fornødne dispositioner.  
Nærmere oplysninger om klokkeslet, pris, meny samt tilmeldingsliste vil om kort tid dukke op på opslagstavlen i klublokalet.

Vy 73 de OZ9BI, Peder

## HURUP

Call: OZ5THY.  
Lokale: Bredgade 158, 7760 Hurup Thy.  
Møde: Torsdag kl. 19.00-23.00.  
Fmd.: OZ1ABI, Martin Hedegaard, Hedegaardsvej 8, Svankær, 7755 Bedsted Thy, tlf. (07) 95 22 00, aften-tlf. (07) 94 82 81.  
Skr.: OZ1EDD, Kaj Kaalund, Kirkebakken 8, Villerslev, 7755 Bedsted Thy, tlf. (07) 94 62 39.  
Kass.: OZ6YJ, Jørgen Jensen, Gl. Refsvej 2, 7760 Hurup, tlf. (07) 95 25 32.

### Siden sidst:

Det er lykkedes at få tilslutning nok til et hold D-licens kursister. Undervisningen foregår i afdelingens lokaler. Underviser er under-tegnede. Bliver der interesse nok for et CW-kursus, har OZ6YJ erklæret sig villig.

### Husk:

OZ7CH's foredrag om grundlæggende begreber vedrørende antenner og måling på antenner med amatørinstrumenter. Se oktober OZ. Tidspunkt: 5/11 kl. 19.30.  
19/11 holder OZ1FTM et kursus i brugen af klubbens måleinstrumenter. Medbring lommeregner og universalinstrument. (Det er dog ingen betingelse for deltagelse).

Vy 73 de OZ1EDD, Kaj

## MORS

Call: OZ7MOR.  
Lokale: Ø. Jolby skole, Ø. Jolby Mors.  
Møde: Hver mandag kl. 19-22.  
Fmd.: OZ1ECG, Hans H. Christensen, Vinkelstræde 3, Fjallerslev, 7900 Nykøbing Mors, tlf. (07) 74 44 03.  
Skr.: OZ1EEG, Arne B. Søndergaard, Tidselkærvej 12, Tødso, 7900 Nykøbing Mors.  
Kass.: OZ1GLG, Kaj O. Helleberg, Hvidhøjvej 8, Næstrup, 7700 Thisted, tlf. (07) 97 12 08.

Først en meddelelse fra kassereren som beder de aktive medlemmer huske at afhente kontingentkort, for at spare porto, inden d. 1. december, jævnfør beslutning på generalforsamlingen.  
Igen i år har klubben startet D-licenskursus og der er god tilslutning. På indværende tidspunkt er vores opsamlingskursus for efterårsprøven afsluttet.  
Vi kom tilfældigvis til at sætte en 3 bånd HF GP. på taget og vi vil indimellem være QRV på HF.

## RIBE

Call: OZ1RIB.

Lokale: Bispegades skole, Ribe.

Møde: Hver onsdag kl. 19.30.

Fmd.: OZ4HY, Johnny Engkjær Sørensen, V. Vedstedvej 33, 6760 Ribe, tlf. (05) 44 50 72.

Skr.: OZ1DPR, Bernd Uwe Hansen, Fyrrekroget 24, 6760 Ribe.

Kass.: OZ8AU, Poul Andreassen, Borgergade 105, 6752 Glejbjerg, tlf. (05) 19 84 17.

Afd. postadr.: EDR Ribe afd., postbox 15, 6760 Ribe.

## SKJERN-VIDEBÆK-RINGKØBING

Call: OZ7SVR.

Lokale: Skjernvej 24, FINDERUP, 6900 Skjern.

Møde: Onsdag kl. 19.30.

Fmd.: OZ1FGT, Jens P. Carlsen, Dalbrinken 47, 6900 Skjern, tlf. (07) 35 25 17.

Skr.: OZ1AQX, Erik Thisted, Østre Alle 77, 6900 Skjern, tlf. (07) 35 28 70.

Kass.: OZ1GJG, Arne Bruun, Vestervænget 45, 6900 Skjern, tlf. (07) 35 18 04.

Afd. postadr.: Postbox 83, 6900 Skjern.

Lokal frekvens: 145.250 MHz.

Onsdag d. 23. september havde vi besøg af OZ1DRQ Ole, som demonstrerede sit SSTV udstyr for os.

Mange interesserede var modt op for at se på den gren af vor hobby.

Vi fik demonstreret billeder fra lokalt kamera og fra CC båndoptager. Desuden fortes QSO med OZ5OV fra Holstebro.

Efter demonstrationen fik de spørgelystne svar på de fleste af deres spørgsmål, bl.a. om økonomi, udbredelse, byggeproblemer m.m.

Hermed tak for en interessant aften OZ5OV og OZ1DRQ Ole.

I weekenden 26.-27. september holdt vi åbent hus i afdelingens lokaler. Klubmedlemmer stillede udstyr og materiel til rådighed, så der blev en varieret udstilling.

Der var mange muligheder, og klubbens call (OZ7SVR) blev da også brugt flittigt i den weekend.

Vi havde den glæde, at mange besøgte os i løbet af de to dage. Der kom radioamatører, der ville se og høre hvad klubben kunne byde på.

Der kom radio-/elektronikinteresserede der ville opleve hvad radioamatører er for nogle, og der kom nysgerrige/interesserede som blot ville se, hvad der foregik. Et lille hus med 8 forskellige antenner på og ved, vækker opsigt i en lille by som FINDERUP.

Vi er meget tilfredse med arrangementet, og det er helt sikkert, at nogle af dem som besøgte os bliver licenserede radioamatører i foråret 1982.

### Program:

18. nov.: Klubaften.

Onsdag d. 23. november vil OZ1BHM vise os hvordan man bruger et »puslebord«.

2. dec.: Klubaften.

Onsdag d. 9. december holdes familie-julehygge

Vy 73 de OZ1AQX, Erik

## STRUER

Call: OZ3EDR

Lokale: Kirkegade 13, Struer.

Møde: Torsdag kl. 19.30.

Fmd.: OZ3ZJ, Hjalmar Roesen, Tårngade 19,

7600 Struer, tlf. (07) 85 38 09.

Skr.: OZ1AHG, Thorkild Christoffersen,

Reberbanen 11, lejl. 26, 7600 Struer.

Kass.: OZ5EX, Børge H. Jensen, Anemonevej 23,

7800 Skive.

## THISTED

Call: OZ7TOM.

Lokale: Handelsskolen i Thisted.

Møde: Hver tirsdag kl. 19.00.

Fmd.: OZ1EEE, Erling Simonsen, Markvænget 8C,

7700 Thisted, tlf. (07) 92 49 79

Skr.: OZ1GSA, Henning Dalsgaard, Gl. Skolevej 28,

7700 Thisted, tlf. (07) 92 31 74

Kass.: OZ1EDH, Svend Orla Larsen, P. L. Haldsvej 27,

7700 Thisted, tlf. (07) 92 46 57.

Repeaternyt på 145.7 hver mandag kl. 18.30.

Red.: OZ8UW, Henning Wolder Jørgensen,

tlf. (07) 92 53 84.

### Program:

Tirsdag d. 17/11: CW kursus kl. 19.00-20.30.

Tirsdag d. 24/11: CW kursus 19.00-20.30.

Tirsdag d. 1/12: CW kursus kl. 19.00-20.30. Vi deltager som sædvanligt i 2-m-aktivitetstesten.

Tirsdag d. 15/12: Julehalloj. Ingen CW.

Den 22. september havde vi EDR-foredrag sammen med Mors afd. ved OZ9SW. Tak til Jørgen for en interessant redegørelse for udbredelsesforhold på VHF-UHF.

Vy 73 de OZ1GSA, Henning

## ØLGOD

VHF: OZ5JYL - HF: OZ7JYL.

Lokale: Kirkegade 1, 1., Ølgod.

Møde: Hver onsdag kl. 19.30.

Fmd.: OZ4RW, Erik Rosendahl, Solvænget 7,

6870 Ølgod, tlf. (05) 24 54 25.

Skr.: OZ1BSO, Viktor Vinbeck, Kratbakken 21, Totterup,

7200 Grindsted, tlf. (05) 33 73 53.

Kass.: OZ1QQ, Ove Kelså, Nygade 5,

6880 Tarm, tlf. (07) 37 12 40.

Afd. postadr.: Postboks 25, 6870 Ølgod.

### Program:

25. nov.: Byggeaften PA-Trin.

22. dec.: Alm. møde.

9. dec.: Filmatten

16. dec.: Juleafslutning.

Dette arrangement kan du høre nærmere om i afdelingen!

### Siden sidst:

Teknisk kursus er startet med 20 elever og CW-kursus med 6 elever.

Vy 73 de OZ1BSO, Viktor

Hovedbestyrelsesmedl.:

OZ4EV, Orla B. Petersen,

Onsted, 8355 Ny-Solbjerg,

tlf. (06) 92 83 73.

**KREDS**

**8**

Amatørnyt via Yding Skovhøj

(3) OZ9REG, frekvens 145.675 hver mandag kl. 2000 DNT,

Stof sendes til: OZ1GVJ, Hans Jørgensen,

Horndrupvej 30, Tåning 8660, Skanderborg.

## FREDERICIA

Call: OZ1FRD.

Lokale: H. C. Andersensvej 24, Fredericia.

Møde: Torsdag kl. 19.30. i de lige uger

Fmd.: OZ3BS, Knud Mogensen, Købkesvænget 13,

7000 Fredericia, tlf. (05) 92 59 16.

Skr.: OZ1AWG, Erik Funda, Erritsø Bygade 39,

7000 Fredericia, tlf. (05) 94 39 09.

Kass.: OZ-DR, Johs. Chr. Andersen, H. C. Andersensvej 24,

7000 Fredericia, tlf. (05) 92 30 14.

Ungdomsleder: OZ1HMV, Birthe M. Hougaard, Møllebo Alle 48,

Erritsø, 7000 Fredericia.

### Program:

16. november: Kursus i CW kl. 19.30  
17. november: Kursus i V.t.S. kl. 19.30  
23. november: Kursus i CW kl. 19.30  
24. november: Kursus i V.t.S. kl. 19.30  
26. november: Klub- og byggeaften kl. 19.30  
30. november: Kursus i CW kl. 19.30  
1. december: Kursus i V.t.S. kl. 19.30  
7. december: Kursus i CW kl. 19.30  
8. december: Kursus i V.t.S. kl. 19.30  
10. december: Klub- og byggeaften kl. 19.30

Vy 73 de OZ-DR 1766

## GRENÅ

Call: OZ5GRE.

Lokale: Privat hos OZ9HN, Glentevej 10, Grenå.

Møde: Onsdag i lige uger hos OZ9HN, Helmuth, Herudover iflg. program.

Fmd.: OZ1AMP, Morten Grøsbøl Poulsen, Aalsrodevej 49, 8500 Grenå, tlf. (06) 33 19 03.

Skr.: OZ1AYN, Børge Jensen, Tinghøjvej 9, Albøge 8570 Trustrup, tlf. (06) 33 43 85.

Kass.: OZ9HN, Helmuth Nielsen, Glentevej 10, 8500 Grenå, tlf. (06) 32 09 96.

## HORNSYLD

Call: OZ3TRX.

Lokale: Bjørnkjærvej 5, 8783 Hornsyld.

Møde: Onsdag kl. 19.30.

Fmd.: OZ7OG, Ole Godsk, Begonievej 10, Klaring, 7130 Juelsminde, tlf. (05) 69 33 04.

Kass.: OZ1BIN, K. E. Kofoed, Bredgade 6, 8722 Hedensted, tlf. (05) 89 18 61.

Skr.: OZ1ARD, Jørgen O. Andersen, Nattergalevej 5, 8700 Horsens.

Afd. giro: 5 35 18 98 c/o kassereren.

Afd. adr. er Klubhuset.

Onsdag d. 25. november kl. 19.30 filmsaften i afdelingens »store kantine«, absolut en aften med XYL og YL. Efter filmen bliver der en bid i klubhuset med diverse skyllemidler.

CW er i fuld gang under OZ5LL's kyndige ledelse.

Byggeprogrammet: transverter 2m-70cm skulle ved bladets udgivelse også være i faste rammer.

Vy 73 de OZ1ARD, Jørgen

## HORSENS

Call: OZ6HR.

Lokale: Borgmesterbakken 13, Horsens.

Fmd.: OZ1AKR, Knud Rasmussen, Aakærvej 6, Falling 8300 Odder, tlf. (06) 55 11 84.

Skr.: OZ1GKK, Ejner Møller Nissen, Hovmarksvej 188, Stensballe, 8700 Horsens, tlf. (05) 65 79 11.

Kass.: OZ1QZ, John Kristiansen, Kirkehøjvej 3, Tvingstrup, 8700 Horsens.

### Program:

Mandag kl. 19.00. Byggeaften.

Torsdag kl. 20.00. Klubaften.

Den 26/11-81 er der arrangeret besøg hos Triax i Hornsyld med rundvisning ved OZ4AQ. Besøget starter kl. 20.00 med afgang fra klubhuset kl. 19.30 i private biler. Triax producerer antenner og antenneforstærkere. Tilmelding til bestyrelsen nødvendig.

Igen i år starter vi med CW-kursus som en studiekreds med OZ3VB Viggo som vejleder. Interesserede bedes snarest henvende sig til bestyrelsen.

Siden sidst er der blevet afholdt Jota fra klubhuset den 16. og 17/10 81 med deltagelse af 3 forskellige klaner. Der blev fort 45 QSO'er på VHF og 42 QSO'er på HF.

Bestyrelsen rettes en tak til alle der deltog i et vellykket arrangement.

Vy 73 de OZ1GKK, Ejner

## KOLDING

Call: OZ8EDR.

Lokale: Sct. Jørgens Gård, Hospitalsgade.

Møde: Torsdag kl. 20.00.

Fmd.: OZ1BZG, Rud. Christiansen, Jernbanegade 10,

6000 Kolding, tlf. (05) 52 06 19 (forretn.), tlf. (05) 58 52 96 (privat).

Skr.: OZ1EJH, Per Lauritzen, Rømovej 14,

6000 Kolding, tlf. (05) 53 21 01.

Kass.: OZ1DSK, Allan Møller, Agrupvej 103,

6000 Kolding, tlf. (05) 53 86 47.

Ald. giro: 3 24 74 81.

Nu er field dagen overstået i år, og her i Kolding afdelingen blev resultatet modtaget med stor overraskelse og glæde, da det viste sig at vi var blevet nr. 1 samlet, samt nr. 1 på 80m og 20m samt nr. 2 på 10m, så vi kan ikke klage. Vi kan kun beklage, at det næsten kun blev bestyrelsen som kørte løbet. Deltagerne var iøvrigt OZ1BZG, OZ1BWF, OZ1DSK, OZ1DQO, OZ1EJH og OZ1GRS.

Den årlige generalforsamling er overstået og der kom kun 14 medlemmer (hvordan kan det være?).

Først blev der valgt en dirigent som blev OZ1DUC. Derefter aflagde formanden sin beretning. Kassereren fik ordet og fremlagde det reviderede regnskab, som blev godkendt og så kom vil til den foreslåede kontingentforhøjelse, som der traditionen tro blev diskuteret en del om.

Derefter var der nyvalg til bestyrelsen hvor OZ1BZG og OZ1DGN blev genvalgt og efter egne ønsker ønskede OZ1BWF og OZ1DQO at træde ud og i stedet for dem kom OZ1ELF og OZ5HD ind.

Vy 73 de OZ1EJH, Per

## RANDERS

Call: OZ7RD.

Lokale: Det gamle vandtårn, Hobrovej.

Møde: Onsdag kl. 19.30.

Fmd.: OZ3LR, Carlo Lyngby, Vendsysselvej 17, 8900 Randers.

Skr.: OZ3PJ, Poul R. Jensen, Klintevej 8, 8900 Randers, tlf. (06) 42 00 48.

Kass.: OZ2GX, Grethe Rogild, Klintevej 7, 8900 Randers, tlf. (06) 43 66 51.

Afd. postadr.: Postbox 351, 8900 Randers.

Afd. girokonto: 2 14 61 69.

## SILKEBORG

Call: OZ7SAC.

Lokale: Lunden, Vestergade.

Møde: Hver tirsdag kl. 19.30.

Fmd.: OZ4YC, Søren Brøndum Christensen, Ansvej 37, 8600 Silkeborg, tlf. (06) 82 19 86.

Skr.: OZ1BJV, Bent Mikkelsen, Fredensvej 12, 8850 Bjerringbro, tlf. (06) 68 14 83.

Kass.: OZ5RU, Jan Rubin, Baunehøjvej 76,

8600 Silkeborg, tlf. (06) 81 38 58.

Afd. girokonto: 9 21 18 88.

Postadr.: Postbox 526, 8600 Silkeborg.

I skrivende stund vides ikke med sikkerhed, hvordan det går projekt morsenogle, men kig hen i klubben for at høre nyt.

Den 17. og 24. november vil OZ3YG Jens Povl komme for at hjælpe med lærdiggørelse af frekvenstæller.

Bygningen af 2 m PA trin kommer også i gang. OZ4UT Klaus påstår at han har fundet såvel diagram som styklister frem, så du må holde dig underrettet i klubben om hvornår der startes op.

OZ8OY Aksel vil over nogle aftener i løbet af vinteren komme og demonstrere brugen af såvel måleapparater som scop, endvidere vil han lære os et diagram af forstå.

Det var hvad vi havde at byde på denne gang og så er det op til jer at komme og deltage, samt at komme med flere forslag om hvad vi skal få vinteren til at gå med i klubben.

Vy 73 de OZ4BJV, Bendt

## VEJLE

Call: OZ5VEJ.

Lokale: Dæmningen 58, Vejle.

Mode: Hver tirsdag kl. 20.00, med mindre andet er anført i programmet.

Fmd.: OZ1DHO, Per Wellin, Fredericiavej 30, Snoghøj,

7000 Fredericia, tlf. (05) 94 37 91.

Sekr.: OZ3HI, H. M. Nørgaard, Ørstedsgade 2A,

7100 Vejle, tlf. (05) 82 66 48.

Kass.: OZ1IU, Ole Mikkelsen, Gl. Kolding Landevej 67 B,

7100 Vejle, tlf. (05) 86 31 10.

### Siden sidst:

Har der været SAC contest, den deltog OZ3HI og OZ1CWM i på OZ5VEJ. Der blev lavet en del flere forbindelser og point end sidst afdelingen deltog, så det er spændende hvilken plads der opnåes. Byggeprojektet forløber planmæssigt, og når dette læses er de fleste nok ved at være færdig med aku-key'eren, så det varer nok ikke længe inden der er en masse CW fra Vejle og omegn.

### Program:

17. november: Bygge- og klubaften.

24. november: Filmsaften.

1. december: Bygge- og klubaften.

8. december: Jule TAM-TAM. Vi holder julefest med banko, og så må vi se om der kommer en overraskelse, som sædvanlig til juleafslutningen.

*Vy 73 de OZ3HI*

## VIBORG

Call: OZ4VBG.

Fmd.: OZ8OX, Niels Ole Simonsen, Glentevej 27,

8800 Viborg, tlf. (06) 62 35 94.

Sekr.: OZ5LD, Leo Dam, A. S. Ørstedesvej 37,

8800 Viborg, tlf. (06) 62 98 03.

Kass.: OZ1BEQ, Henning T. Broch, Kornmarken 25,

8800 Viborg, tlf. (06) 62 49 41.

### Medlemsmøde

Tirsdag den 24. november kl. 20.00, på Katmosevej 8.

### Rævejagt

Afslutningen på årets rævejagter foregik tirsdag den 20. oktober med over 30 deltagere. Resultatet kommer i næste OZ.

*Vy 73 de OZ5LD, Leo*

## ÅRHUS

Call: OZ2EDR.

Klubhus: Frederiks Allé 164, Århus.

Afd. girokonto: 3 09 19 29

Fmd.: OZ4EV, Orla Petersen, Onsted.

8355 Ny-Solbjerg, tlf. (06) 92 83 73.

Sekr.: OZ1EEJ, Freddy Thomsen, Præstekravevej 19, Studstrup,

8541 Skodstrup, tlf. (06) 99 17 72.

Kass.: Marie Lund Thomsen, Præstekravevej 19, Studstrup,

8541 Skodstrup, tlf. (06) 99 17 72.

### Program:

Torsdag den 19. nov.: HF aften ved G4CNU/OZ se X-QTC.

Torsdag den 26. nov.: Bliv en oplevelse rigere: OZ9OO kommer og fortæller om QSO- og stationsteknik. Kjeld er også ham der ved næsten alt om boligforeninger og antenner!

Torsdag den 3. dec.: HF aften noget om stationsteknik.

Torsdag den 10. dec.: Julestue program se X-QTC.

Herefter holder vi juleferie

Sidste kursusaften inden jul bliver CW onsdag den 16. dec.

Igen i år er der kursus i QSO teknik ved G4CNU, dette foregår om TIRSDAGE kl. 20.00.

Teknisk kursus: Mandag.

QSO teknik: Tirsdag.

CW kursus: Onsdag.

Alle møder begynder kl. 20.00.

*Vy 73 de OZ1EEJ, Freddy*

OZ OKTOBER 1981

KREDS

9

Hovedbestyrelsesmedl.:

OZ9NT, Bjarne Andersen.

Skræddervej, Gærum, 9900 Frederikshavn.

tlf. (08) 48 60 79.

## FREDERIKSHAVN

Call: OZ6EVA.

Lokale: Randersgade 57.

Mode: Tirsdag kl. 20.00. (Se program).

Fmd.: OZ8JE, Erik Pennerup, Danmarksgade 10 A,

9900 Frederikshavn, tlf. (08) 42 84 02.

Sekr.: OZ6PN, Henrik Jacobsen, Klovrvænget 9, Haldbjerg,

9900 Frederikshavn.

Kass.: OZ1GGF, Uffe Toft, Boelsmindevej 83,

9300 Sæby, tlf. (08) 46 18 85.

## HADSUND

Call: OZ7HDS.

Lokale: Det gl. motorkontor, Tingsgade 2, Hadsund.

Mode: Modeaften tirsdag kl. 19.00.

Fmd.: OZ7IH, Henning Rehne, Sjøllandsgade 9,

9560 Hadsund, tlf. (08) 57 23 42.

## HJØRRING

Call: OZ3EVA.

Lokale: Pensionistboligen, Nørrebro, Hjørring.

Mode: Tirsdag kl. 20.00.

Fmd.: OZ1FDU, Frank M. Jensen, Gl. Landevej 33, Tornby,

9850 Hirtshals, tlf. (08) 97 74 75.

Sekr.: OZ1VF, Arne Olesen, Højersgade 12,

9850 Hirtshals, tlf. (08) 94 13 26.

Kass.: OZ1DYC, Svend Anker Jørgensen, Skrænten 11,

9800 Hjørring, tlf. (08) 92 50 80.

Postadr.: Box 204, 9800 Hjørring.

Afd. girokonto: 6 23 99 27.

Field day testen 1981, blev for OZ3EVA en bragende weekend, med masser af gode kontakter. Sammenlagt blev vi placeret som nr. 9, og på 10m blev det til en flot 3. plads.

D. 7/10 fik vi diskuteret field day, og fandt ud af at vi til næste år nok skulle have en bedre timing af aflossning, ligesom vi nok også skal have vore antenner koreklare fra starten. OZ1DYC Anker foreslog at man nok kunne prøve at lave et lokalt klubblad, som så skulle udsendes til medlemmerne. Vi regner med at første nummer kan blive klar til december. Næste bestyrelsesmøde d. 4/12 81.

### Program:

17/11: Alm. klubaften.

24/11: Auktion i klubben (med masser af godt kram).

1/12: Klubaften (TEST).

8/12: Alm. klubaften (Juleafslutning).

### Julefest

Vores julefest bliver i år afholdt på Skammekrogen i Hjørring d. 11/12 81 kl. 19.00.

Meny: Grønlangkål med tilbehør, og senere er der kaffe.

Prisen bliver 51,50 (karussel-olie for egen regning og risiko).

Tilmelding til OZ1FDU Frank, tlf. (08) 97 74 75. Senest d. 4/12 81.

Har du noget til klubbladet. En god historie, har du problemer (ikke økonomiske) har du ting til salg eller bytte, har du lavet en virkelig god DX, eller hvad som helst der kan bruges til et klubblad, så kontakt sekretæren, der skal bruges stof så vi kan komme igang.

*Vy 73 de OZ1VF, Arne*

557

## HOBRO

Call: OZ4HOB.

Lokale: Karlebyvej 4, Hobro.

Fmd.: OZ6UD, Peer Andersen, Karlebyvej 4, Karleby,

9500 Hobro, tlf. (08) 52 02 34.

Skr.: OZ4SU, Tage Kristensen, Engsvang 6, Sdr. Onsild,

9500 Hobro, tlf. (08) 54 41 06.

Kass.: OZ1BOT, Tommy Wickberg, Daniavej 127, Assens,

9550 Mariager, tlf. (08) 58 35 64.

## SKAGEN

Call: OZ9EVA.

Lokale: Bunkeren, Drogden.

Mode: Hver tirsdag kl. 20.00.

Fmd.: OZ4HD, Harry Damgaard, Ivar Christensensvej 39,

9990 Skagen, tlf. (08) 44 23 70.

Skr.: OZ6KE, Kurt E. Sørensen, Grånsvej 16,

9990 Skagen, tlf. (08) 44 16 33.

Kass.: OZ9MU, Bendt J. Larsen, Granvej 1,

9990 Skagen, tlf. (08) 44 14 25.

Postadr.: Postbox 116, 9990 Skagen.

## AALBORG

Call: OZ8JYL.

Klubhus: Forchammersvej 11, 9000 Aalborg.

Mode: Onsdag kl. 19.30.

Fmd.: OZ2VE, Erik Biehl, Døgnelodden 22,

9000 Aalborg, tlf. (08) 18 22 81.

Skr.: OZ1EOI, Ingolf Pedersen, Lunavej 17,

9200 Aalborg, tlf. (08) 18 75 69.

Kass.: OZ1EWX, Birgit Andersen, Esbjergparken 49,

9220 Aalborg Ø.

Afd. girokonto: 5 44 47 99.

### Program:

Onsdag den 18. november: Klubaften.

Torsdag den 19. november: CW kursus.

Lørdag den 21. november: Rævejagt, nærmere via repeaternyt.

Onsdag den 25. november: Foredrag, emnet for denne aften,

beskrives nærmere under fremtidig virksomhed.

Torsdag den 26. november: CW kursus.

Onsdag den 2. december: Klubaften.

Torsdag den 3. december: CW kursus.

Onsdag den 9. december: Julestue, se nærmere omtale under fremtidig virksomhed.

Torsdag den 10. december: CW kursus.

Mandag den 14. december: Årets sidste repeaternyt.

Onsdag den 16. december: Årets sidste klubaften.

Torsdag den 17. december: CW kursus.

### Siden sidst:

Den 26. september afholdtes der udstilling i afd. lokaler, og som tidligere gange var der her en god tilslutning. Tak til alle udstillerne der atter i år mødte op med masser af godt grej.

Den 29. september afholdtes der udvalgsmode med de nye udvalg, og de forskellige projekter drøftedes ivrigt.

En af sæsonens store begivenheder løb af stablen den 10. oktober, og på trods af den glemte annoncering i OZ, blev det atter engang til rekordomsætning, grundet gode tilbud og lystne købere. Jobbet som auktionarius bestrides på skift af OZ2IM Søren, OZ2VE Erik og OZ1FJJ Kurt der på glimrende vis forstod at sætte skub i forretningen, hvilket var absolut nødvendigt, da der var mange numre under hameren. Tak for indsatsen.

Gennem flere tidligere numre af OZ er der skrevet en del om et af de største projekter, nemlig rejsningen af vores antennemast, men ligemeget hvor meget der blev skrevet lykkedes det ikke dengang at få den op at stå. Derfor kære venner, hold jer nu godt fast. Den 18. oktober 1981, lykkedes det et resolut og godt

arbejdende hold af afd. medlemmer at tilendebringe dette lidt langvarige projekt, således at vi nu har en virkelig god antennemast. (Den er afprøvet). En hjertelig tak til alle der har medvirket til dette projekts fuldførelse.

### Fremtidig virksomhed:

I forbindelse med kommende foredrag er der afholdt en minidebat, hvortil det måske nok kunne ønskes en lidt større tilslutning. På trods af dette, lykkedes det alligevel foredragsudvalget at indsamle en række interessante emner, hvorefter der kan arbejdes for planlægning af den kommende foredragsrække.

Foredraget den 25. november 1981 i Aalborg ald. er blandt andet et resultat af denne debat. Dette foredrag vil omhandle microprocessorsens brug i radioamatørens tjeneste, og vores landsformand OZ1AT Anders har indvilget i at forsøge en klarlæggelse af de forskellige muligheder, samt en generel beskrivelse af microprocessoren. Dette foredrag er planlagt i samarbejde med Hobro afd., hvis medlemmer også forventes at deltage.

Vi holder atter i år den hyggelige sammenkomst for hele familien, der efterhånden er ved at udvikle sig til en tradition, nemlig julestue den 9. december 1981. Dette arrangement er overdraget til vores PR-udvalg, og programmet forventes at følge de foregående med blandt andet film, juletræ, lotteri, konkurrencer og meget mere. Mod fultalligt op, og snyd ikke jer selv og os andre for denne hyggelige aften's samvær.

Vy 73 de OZ1EOI. Ingolf

# GRØNLAND

## JULIANEHÅB

Postadr.: Postbox 121, 3920 Julianehåb

Call: OX3JUL.

Fmd.: OX3RA, Herluf Rasmussen.

Skr.: OX3CS, Carsten Schou.

Kass.: OX3PR, Per Rud Hansen.

Mode: Første torsdag i måneden

### Generalforsamling:

Efter den sædvanlige muntre udenoms snak i huset hos OX3RA/OX3ZM kunne vi starte med at vælge OX3FG til dirigent.

Formanden indledte med at konstatere, at vi i vor forening »behandler« mange ting på moderne - men foreningen har ud over normale moder haft følgende aktiviteter:

Mode for ikke medlemmer for ferien, og her var 3 interesserede med. Disse er nu ved at blive medlemmer.

En del skriverier i forbindelse med »Pasketesten«, som Julianehåb afdelingen skal afholde til næste år.

Besøg af 2 islandske amatører, som med radioaktivitet fra stationen hos 3ZM/3RA og den vandrette polarisation hos 3CS gennemførte ca. 6000 QSO'er.

Provemåltidet afholdt og godkendt, og det endelige måltid på foreningens runde fødselsdag vil blive afholdt i dec. Walther mente, at man burde have ventet med provemåltidet til han var kommet tilbage!

Formandens beretning samt regnskabet blev godkendt.

Der blev nedsat et udvalg bestående af 3RA, 3FG, 3JA og 3CS, idet man blev enige om at lade »OX-nyt« udkomme 6 gange om året.

Modedag fortsat tirsdag og under private former med 50 kr. til »huset«, hvor der holdes mode.

Kontingentet på 60 kr. blev vedtaget samt at skoleelever o.lign. skal betale 12 kr.

Valg:

Formand 3RA-Herluf (Ras), Sekr. 3CS-Carsten, kass. 3FG-Walther, 1. suppl. 3PR-Per, 2. suppl. 3JA-Jørgen.



Julianehåb afdelingen påtager sig arbejdet med OX:OY/OZ testen skærtorsdag 1982, samt at man på næste møde vil snakke om forskellige ændringer i reglerne. Generalforsamlingen afsluttet kl. 22.05 - og så kom der et på bordet!

Vy 73 de OX3CS. Carsten. sekr.



**UHF UNITS**  
TRANSVERTERE &  
CONVERTERE  
STAUNING - OZ7IS  
Tlf. (02) 52 33 14 efter kl. 17.

## Læsernes mening . . .

### Når naboen kommer

»Hvad bilder du dig ind at snakke i min nye stereoradio og min telefon? Kan du holde op med det, ellers skal jeg få dig stoppet, for det må jo være ulovligt, det du laver.»

Er der nogensinde nogen radioamatør der har hørt ytringer i denne retning?

Så står man der altså, - over for opgaven at skulle gøre den gode nabo begribeligt at ens perverse hobby faktisk er lovlig, vel at mærke hvis den ikke forstyrrer »andre lovligt bestående radiotjenester«.

Udtrykket »andre lovligt bestående radiotjenester« er hentet fra licensbestemmelserne, hvor der igrønt står, at det påhviler licensindehaveren (dig) at afvikle de forstyrrelser som han (du) måtte afstedkomme.

Altså, ofter at man har forklaret naboen, at ens »forbandede Walkie-Talkie« faktisk er et lovligt installeret anlæg, og at det (i Jylland) er Jysk Telefons hovedpine at fjerne de uhyggelige lyde

fra den nye 76-E-tryknaptelefon, ja så skal man til at forklare ham, at loven faktisk påbyder én (dig) at foretage visse forholdsregler/indgreb på det nye stereoanlæg.

Hvis nu den gode mand ikke ønsker, at denne mærkelige mand med sin perverse hobby (dig), at han, der odelægger hans frokost hver dag, at han nu også skal til at odelægge det nye anlæg ved brug af værktøj, hvad så?

Her kan man pålægge, eller rettere, prøve at overtale den gode mand til på *din* regning at få udbedret de ofte grove mangler på anlægget hos en sagkyndig fagmand.

Men hermed er problemerne givetvis ikke slut. Dels kan det være, at naboen ikke vil høre tale om dette ud fra filosofien: »Du kan bar holde op, så er der ikke noget problem.«

Hvis man selv i disse tilfælde havde myndighederne (læs P & T) fulde opbakning til at pålægge naboen at få det dårligt HF-beskyttede anlæg ordnet, så var det jo udmærket, men det er slet ikke givet.

Endvidere vil det ofte være svært at finde en for naboen tillidsvækkende fagmand, som tilmed har forstand på disse problemer.

Mig bekendt er der kun B & O som har taget konsekvensen af disse problemer, og som ligger inde med en pose afkoblingskondensatorer og ferritkerner samt en instruktion, som radiomekanikeren kan benytte sig af.

Jysk Telefon har en lignende ordning, blot kniber det med at få posernes indhold påmonteret, jeg har nu henvendt mig tre gange inde for det sidste år for at få min egen og naboernes telefon beskyttet, - men det kommer vel en dag.

Det er min opfattelse, at radioamatørens problemer i tæt bebygget område er større nu, end for blot få år siden.

Skyldes dette så, at radioamatørerne er dummere nu end tidligere?

Eller skyldes det, at de færdigradioer man går ned og køber ikke dur?

Radioamatørerne er nok ikke dummere end de altid har været, og færdigradioerne indeholder også i reglen både lavpasfilter og netfilter.

Men hvad hjælper det at man har en »ren« radio og en god antenne, hvis der i ens nærhed findes de første 20 radioer, båndoptagere, stereoanlæg eller digitaltelefoner, som alle hører Radio Moskva på tilledningerne?

Men det påligger altså stadig *dig* at afhjælpe de forstyrrelser du laver, og for at få lov til det skal du helst ikke være medlem af en boligforening. Mange boligforeninger siger nemlig som naboen, »du kan bare holde op, ellers er det ud«.

Det er ikke let at se den fornuft eller logik der ligger i de strenge krav til sendeudstyr og dets betjening, når det samtidig er op til den enkelte fabrikant hvor meget eller lidt han vil gøre for at lave et stereoanlæg, der er bare rimeligt HF-beskyttet. At dette er et simpelt profiltspørgsmål fremgår jo netop af, at de små poser kun sendes til den kunde der brokker sig. Hvorfor så denne tingenes sørgelige tilstand? Skyldes det at P & T's ingeniører er dummere end andre mennesker? Faktisk er det interessant, at P & T's ingeniører udmærket kender til disse problemer, og spørgsmålet er om disse problemer overhovedet hører hjemme på P & T's bord.

P & T er den myndighed der giver os amatører tilladelse til at sende, og P & T er den myndighed der evt. tilbagekalder denne tilladelse hvis vi gør noget ulovligt. Men der er ingen grund til at antage at det samme P & T skulle have nogen som helst interesse i at pålægge en radiofabrikant at lave nogle bedre produkter. Til syvende og sidst er der kun én myndighed der vil kunne stille

### EDR's MEDLEMSSERVICE TILBYDER:

Logbog, format A4 med spiral, pr. stk.	9,15 kr.
10 stk.	79,55 kr.
Contest log, format A4 med hæftning, pr. stk.	16,25 kr.
10 stk.	146,25 kr.
The Radio Amateur's World Map (Verdenskort i 4 farver), format 79x56,5 cm i Azimutalprojektion, pr. stk.	32,45 kr.
10 stk.	284,00 kr.
EDR-jubilæumsplade, incl. emballage og forsendelse	48,55 kr.
EDR vognmærke med call, fremstillet af vinyl - sorte bogstaver på hvid bund, selvklebende, Format 17x12 cm. Husk ved bestilling at opgive call.	
Pr. stk.	5,70 kr.
10 stk.	46,50 kr.
Vejen til sendetilladelsen, 4. udgave	29,15 kr.
Vejen til sendetilladelsen, 6. udgave	79,30 kr.
(Rabat til afdelinger ved samlet køb af 10 eller 25 stk.)	
Emblemer	12,20 kr.
QSO-instruktionshæfte	5,05 kr.
Dragtemblem	10,15 kr.
EDR's forretningsløser står til rådighed for yderligere oplysninger. Bestilling foretages ved forudbetaling på giro 5 42 21 16.	
EDR, Box 79, 1003 Kbh. K - og varerne bliver fremsendt portofrit - Alle ovennævnte priser er incl. moms.	

**HQ-1** mini-beam 10-15-20 m..... kr. 1595,-

**C-4** vertikal ant. 10-15-20 m..... kr. 648,-

**Balun** MODEL W2AU 1:1..... kr. 218,-

Amerikanske elektronrør lagerføres

**CONTRONIC**

Tlf. (01) 60 39 16 (kl. 17-21)  
Skjoldungevej 16  
2700 Bliert København

producenten over for dette krav, og det er den kunde der går hen og køber en ny stereoradio eller båndoptager.

Hvad gør man så når naboen kommer, og man skal til at fortælle ham at det er en skrammelkasse han har købt?

Jeg har en løsning: Man går ned til sin bogtrykker og får lavet 1000 små kort med telefonnummeret på nærmeste P & T-myndighed. Man giver så naboen et sådant kort, og fortæller ham, at han bare kan henvende sig der. Når så P & T har været på besøg en eller to gange, så ved de at du er en seriøst arbejdende radioamatør, og de kan så fortælle den vrede nabo, at det er en skrammelkasse han har købt.

Fordelen ved denne praksis ville da være, at man selv slip for at skulle søge dækning for den vrede nabo.

Jeg går ned til min bogtrykker i morgen.

OZ1ECB, Arne Andreassen, Langelandsgade 208, 8200 Århus N

#### Ang. CW:

Som medlem gennem mere end 25 år, må man konstatere, at hverken EDR eller medlemmerne mere er, hvad de var engang. Jævnligt bekrieger både læsere og redaktør hinanden, og det i et sprogbrug så guderne må sig forbarme, hvornår mon dette holder op? Jeg er meget ked af, at der har udviklet sig sådan, i vores engang så gode forening.

De sidste nye ideer går tilsyneladende ud på, at man vil forsøge at afskaffe CW-proven, det syntes jeg, er en meget dårlig ide, her håber jeg P & T står fast.

Enhver der med sin hjemmebyggede station har jagtet en sjælden DX'er eller ført en 20 mtr. CW QSO, ved hvor hyggeligt det er, at sidde og "snakke" et par timer med en amatør på den anden side kloden. Det oplever man ikke med en japansk plastikspille over en 2 mtr. repeater, her er man kun telefonoperatør, så derfor er mit råd: Lær CW og byg dit grej selv, den glæde det giver er rigeligt indsatsen værd, en helt ny verden vil åbne sig for dig, og vi vil få nogle flere ham's der besidder den rette amatørånd.

Vy 73 de OZ7HX, Mogens

Jeg håber ikke, at læserne har fået det indtryk, at jeg går ind for afskaffelse af CW-proven, jeg stiller mig blot forstående overfor ordblindes problem. Tværtimod kunne jeg personlig ønske en opstramning af kravene for at opnå licens, herunder en tvungen prøve i stationsbetjening og QSO teknik for at opnå D-licens.

OZ6PN

## SILENT KEY

#### G2BVN

Roy Stevens, G2BVN døde den 30. september 1981. Roy fik licens i 1937 og var en meget dygtig operator, der arbejdede på HF og VHF/UHF; på HF var han på DXCC Honour Roll.

I 1969 blev Roy valgt til sekretær for IARU, Region 1, en post han bestred med megen dygtighed og ihærdighed lige til det sidste.

Roy ydede en stor indsats for det internationale samarbejde og hans arbejde blev højt værdsat, ikke alene indenfor amatørbevægelsen, men også langt ind i de professionelle rækker. Det skyldes ikke mindst G2BVN's indsats for og under WARC-79, at amatørbevægelsen ved denne frekvenskonference klarede sig så godt.

For sit arbejde for amateursagen var G2BVN æresmedlem af en lang række foreninger: DARC, RSGB, VERON, EDR, NRRL og SSA. Ved den sidste IARU Reg. 1 konference i Brighton i 1981 blev Roy udnævnt til æresmedlem af Reg. 1.

Ved G2BVN's død har Reg. 1 og amatørbevægelsen mistet en af sine dygtigste og mest entusiastiske fortalere.

Æret være G2BVN's minde.

OZ5DX

#### OZ7ZM

EDR's ældste æresmedlem, danske kortbølgeamatorers "grand old man" er ikke mere. I en alder af godt 77 år rev et hjertestop ham bort fra et virksomt og lykkeligt otium.

EDR's yngre og helt unge medlemmer aner næppe hvor stor betydning OZ7ZM har haft for den danske kortbølgeamatorbevægelse og for vor forenings oprettelse og drift i de første vanskelige år. På et stiftende møde afholdt hos OZ7MT havde OZ7ZM udset 7 aktive kortbølgefolk som første bestyrelse. Umiddelbart efter starten fik OZ7ZM og OZ7AX ved besøg hos professor P. O. Pedersen dennes tilsagn om at være foreningens protektor, hvad der førte til en enorm goodwill og lettelse ved de følgende forhandlinger med myndigheder og presse.

Da OZ7AX på grund af sygdom pludselig måtte trække sig ud af foreningsarbejdet, var det ikke lykkedes at fore dette tilfredsstillende videre, om ikke OZ7ZM havde stået bag alle afgørelser i de mange tvivlsspørgsmål. Hans hjælpsomhed på alle områder var enestående, og hans næsten distancerende beskedenhed kom bl.a. til udtryk når man bad om råd og vejledning. Svaret var aldrig docerende, men altid: "Tror De ikke at ..." eller: "Det kunne måske være ..."

Udover kortbølgearbejdet omfattede OZ7ZM's vidtrækkende interesser også indsamling og bearbejdning af historisk materiale vedrørende den radiotekniske udvikling indenfor P & T, og yderligere en tiltagende astronomisk observationsvirksomhed. (Han var revisor i Astronomisk Selskab). Både på sin sommerbo-pæl og i sit vinterhjem havde han indrettet observationsfaciliteter, så Universet kunne få, hvad der tilkom det.

For os gamle, der har fulgt OZ7ZM op gennem år og alder, føles hans bortgang som et smerteligt tab af en god ven, og vore tanker og inderligste medfølelse omfatter også hans altid venlige hustru med hvem han havde skabt et meget smukt og hyggeligt hjem.

OZ7DM

#### OZ7ZN

Det er med megen vemod jeg må meddele at OZ7ZN ikke mere er blandt os, Erik afgik ved døden d. 22. september.

OZ7ZN fik sammen med sin XYL OZ2YL Birgit licens i 1947 og har siden, bortset fra et par perioder været aktiv både på 2m og HF.

Vi er mange der vil savne OZ7ZN, vore tanker går også til hans efterladte.

Æret være hans minde.

OZ4EK

#### OZ7GL

Endnu en Oldtimer er desværre gået bort. OZ7GL, Poul Jelgren, døde d. 16. oktober på Roskilde Sygehus efter en hjerneblødning.

OZ7GL, tidligere OZ3B, var en af de første radioamatorer i Danmark. Han byggede sit første X-talapparat i 1923. Han første kortbølgesender gik "i luften" i 1928 og OZ7GL var den første dansker, der opnåede QSO på 10m d. 13. maj 1929.

OZ7GL var medlem af EDR fra nov. 1927 med medlemsnr. 123. Hans DR-nr. var 010, som han fik i 1928. OZ7GL var et kendt ansigt i EDR, han var en flittig skribent i OZ's første leveår. Han kom meget i Københavns afd., men havde iøvrigt mange venner rundt omkring i landet. I 1950 var han EDR's og NRRL's repræsentant ved reg. 1 mødet i Paris, og gennem mange år var han EDR's sekretær og QSL-manager.

Mange vil også nikke genkendende til call'et TF3B, som OZ7GL brugte, da han i 1932 deltog i den danske stats ekspedition til Island i anledning af polaråret. Hans QTH hed dengang Snafell-sjøkull, 800 m over havet.

Under besættelsen deltog OZ7GL som illegal telegrafist og havde daglig forbindelse til England. Senere blev han dekoreret for denne indsats.

Sine sidste år tilbragte OZ7GL på Bernadottegården i Himmelev. For et par måneder siden besøgte OZ3WP ham og fik en lille "speak" med ham til vores stemmearkiv. Godt vi nåede det, inden det var for sent, for nu vil OZ7GL's stemme leve videre blandt os andre.

Æret være hans minde.

EDR Københavns afd., OZ1CID, Hanne

# AMATØRANNONCER

Taksten for amatørannoncer er 35 øre pr. ord. - Mindst 6,00 kr. Annoncerne sendes direkte til forretningsforeren inden den 20. i måneden, bilagt betalingen i gængse frimærker. For sent indsendte annoncer henlægges til næste nummer af OZ. - Amatørannoncerne skal forsynes med navn og adresse eller call - og optages ikke, hvis underskriften kun er et telefon-nr.

Sælges: Yaesy FT 225 RD - måske den sidste fabriksny i landet (fuld garanti) 7995 kr. S/H kamera + 12" monitor, fabriksnye 3500 kr. 10 MHz krystaller HC 25/U 30 kr. 1 MHz krystaller HC 6/U 50 kr. 2 SC 1307 transistorer 15 W/150 MHz 40 kr. Phillips PM 2513 digital multimeter, bærbar 800.-.  
OZ1FRP, Kurt, tlf. (06) 15 00 24.

Sælges: 2 stk. IC-701 HF transceiver, 1 stk. Netdel IC-7ps, 2 stk. 2 elem. FB23 Fritzel, katalogpris + 20 %.  
OZ5HF, tlf. (07) 22 16 16.

Sælges eller byttes med nyere VHF-UHF grej: Zenza Bronica S2A med 2 magasiner til 120-220 film, 2 objektiver Nikon f=75 mm 1:2,8 og Zenzanon f=100 mm 1:2,8, 1 stk. kompandium 1 stk. Pol-filter. Det hele i en ny samletaske, kr. 3600,00.

Peco Supra teknisk kamera 9/12 med objektiv Rodenstock Compur f=15 cm 1:4,5, 3 ekstra objektiver det ene til vidvinkel, 9/12 bagstykke + 13 kassetter Polaroid bagstykke, 6/9 bagstykke + 3 kassetter. Vekselsbagstykke til 6/9 + 120 rullefilms kassette, universal filterholder med blåfilter klæde og klædeholder, det hele i trækuffert kr. 1700,00.  
OZ7DD, Borge, tlf. (09) 82 16 49, bedst efter kl. 19.00.

## Komplet

### MORSEKURSUS

bestående af:

16 BÅNDKASSETTER (45 min's træning pr. side)

2 INSTRUKTIONSBØGER (på dansk naturligvis)

100 NEDSKRIVINGSBLANKETTER

Pris ialt, incl. 22% moms, ved forudbetaling på girokonto, kr. 498.-

- et fuldt udviklet morskursus, afprøvet gennem års undervisning på et sproglaboratorium.
- bogstavindlæring efter helhedsmetoden og snow-ball-metoden, dvs. trinvis optræning af ens færdigheder, - fantastisk effektivt ved selvstudium.
- tekst med sigte på 60 tegns proven, men også med sigte på kendskab til radioudtryk og forkortelser på HF-båndenes telegrafiforbindelser.
- konsultationsret i øvelsesperioden.
- nyindsamlingsordning. Ny tekst på brugte Teleteach-kassetter til favorable priser. Rekvirer specialbrochure.
- og meget andet.

Er du i tvivl om noget, eller vil du vide mere, så ring, eller skriv og bestil yderligere information.

Morskurset sælges samlet, hver halvdel for sig (1. del kr. 276.-, 2. del kr. 256.-), eller som introduktionspakke (bånd 1 + instruktionsbog 1 + 100 nedskrivningsblanketter kr. 60.-).

# TELETEACH

Peder Hvidfeldtsstr. 3 - 1173 Kbhvn K  
Tlf. (01) 12 35 80 - Giro 7 31 82 94

Vy 73 OZ8SW

## ANNONCE:

### RAMLØSE-REPEATEREN (OZ9REH)

En efterårsdag i 1973 indkaldte OZ9YC, OZ5AK og OZ9ZU alle EDR-medlemmer i Nordsjælland til et møde for at »lodde stemningen« for en VHF-repeater i området. Alle mødedeltagere talte for oprettelsen af en VHF-repeater. En 12 mands arbejdsgruppe blev nedsat for at udføre det indledende arbejde. EDR-Hillerød blev opfordret til at påtage sig repeaterens styring. EDR-Hillerød ønskede ikke at deltage i projektet. På et møde i Frederiksværk stiftedes den 14. feb. 1974 »Ramløse-repeater-gruppen« med 12 medlemmer. Gruppen er selvsupplerende og repeateren er selvejende. I de første år var repeateren placeret på Ramløse Savværk. I 1979 gav Forsvarsministeriet tilladelse til repeaterens opsætning i den mere end 100 m høje militærmast i Vejby.

Repeater-gruppen har gennem årene suppleret sig med tilkomne aktive radioamatører i Nordsjælland. Som ansvarshavende over for Post- og Telegrafvæsenet står OZ9ZW.

Alle radioamatører er velkomne til at anvende repeateren. Gruppen henstiller dog meget indtrængende, at repeateren anvendes med omtanke og i overensstemmelse med gældende regler fra P&T.

Brugerne er ligeledes velkomne til at støtte Repeatergruppen i dens aktiviteter, som bl.a. omfatter en plan om at få placeret UHF-repeateren i Nordsjælland på frekvenssæt RU-7 placeret i Vejbymasten.

Bidrag i alle størrelser modtages med taknemmelig på:

Postgirokonto 126 35 52

Ramløse-repeateren

v/OZ9TK Kate Balle

Svaldergade 11 - 3550 Slangerup

På forhånd tak!

OZ1AJO

OZ1NV

OZ6OY

OZ9ZU

OZ1DMG

OZ1ZR

OZ9TK

OZ9ZW

OZ1MX

OZ5ON

OZ9YC

Sælges: 25 amp. brokoblede ensrettere samt styreprint for fuldautomatisk akkumulatoropladning. (Ensretter OK) Diagrammer medfølger, pris: kr. 20,00 pr. enhed. Trafos for akku-opladning: 12V-8A kr. 75.-, 12V-12A kr. 85.-, div. trafos 18V-5A, 18V-13A, 18V-19A, 10V-20 amp m. indlagte statiske skærme.  
OZ1AKD, Karsten, Højmarksvænget 56, 8600 Silkeborg, tlf. (06) 81 30 96.

Købes: CW krystal filter til Kenwood TS-515 Type YF-3395C-1, OZ1DQQ, tlf. (05) 56 65 67, efter kl. 18.00.

Sælges: Kenwood Receiver R-1000, kun været brugt i en måned. Fast pris 3100 kr.  
Hardy Jacobsen, Fortunalle 19, 6700 Esbjerg, tlf. (05) 14 32 36.

Sælges: 4 x 6 elm. OZ5HF antenner med fasekabel 1 år gammel, kr. 550,00.  
OZ1DLV, tlf. efter kl. 18.00 (07) 12 70 57.

Sælges: GNT fjernskriver med perforator og strimmelsender 1500.-. GNT printer for datamat 2800.-. Spectrumanalyser 10 MHz - 68 GHz 7600.-. Revox G 36 2 spors 1800.-. Video kamera med zoom og overblænding, indbygget mikrofon (System SONY) 1800.-.  
OZ5GP, tlf. (02) 99 67 33 efter kl. 17.30.

## Vil du være selvstændig, så se her:

Grundet anden udfordring skal min radioforretning afhændes, gerne til amatør.

Forretningen ligger ca. 15 km fra Herning i nye bygninger med gode parkeringsforhold.

Er hidtil drevet som et enmandsforetagende med god omsætning.

Kan overtages uden afståelse på meget fordelagtige vilkår. Lejen af lokalerne taler vi om.

50 m<sup>2</sup> værksted og 150 m<sup>2</sup> butiksløkkale, som, hvis man ønsker det, kan deles op i 2 mindre butikker evt. til ægtefælle i andet erhverv.

Venlig hilsen

**OZ1BFS, Henning Mortensen**  
Østergade 9, 6933 Kibæk  
Tlf. (07) 19 13 76.

Sælges: FT-202R, håndapp. 2m, isat alle 6 krystaller, 2 ekstra medfølger. Incl. batterier, oplader, udv. mike, højttaler, taske. Pris 1500 kr.  
OZ1BTM, tlf. (03) 78 52 84.

Købes: Kenwood R-1000 Rx.  
OZ7FG, tlf. (06) 32 59 69 k.b.

## QSL-KORT

Dit helt private QSL-kort i f.eks. 154 g hvid brevkarton og med tryk i een farve, sort og på een side

kun kr. 210- pr. 1000 stk.

Sendes også udenfor landet.

Se iverigt vor annonce i OZ september 1981 - side 416.

## søndergaard thomsen

Bakkeskoven 2 - Stjær 8464 Galten

Sælges: IC211E 2 år gl. m. bordmikro.  
Købes: Gennemføringskondensator 4-5 KV ca. 1 nF. Se iverigt tidligere annoncer ang. div. komponenter.  
OZ1FJJ, Kurt, tlf. (08) 31 73 93.

Sælges: Olivetti fjernskriver og RTTY konverter.  
OZ9RT, tlf. (02) 26 38 04 efter kl. 17.

Sælges: 8 kanals STORNO VIKING med X-tals til een kanal isat. Sæt 12 volt i den ene ende og en antenne i den anden og du er i luften på 2 meter. Pris 450,- kr. GRUNDIG gitterdykmeter - 1.7 MHz til 250 MHz - pris 250,- kr.  
OZ5CI, tlf. (09) 10 32 91.

Købes: HF transceiver (helst nyere) evt. bytte med Kawasaki 500, 3 cyl., 2 takt motorcykel. Ring hvis du vil vide mere.  
OZ1BMW, Jan, tlf. (01) 17 67 17.

YAESU FT 480 R.....	Kr. 5.595,-	YAESU FT 290 R.....	Kr. 3.885,-
YAESU FT 780 R.....	Kr. 6.725,-	YAESU FT 208 R.....	Kr. 3.285,-
YAESU FT 227 RA .....	Kr. 3.550,-	YAESU FT 708 R.....	Kr. 3.385,-
YAESU FRG 7700 .....	Kr. 5.799,-	ICOM IC 2E .....	Kr. 2.925,-
YAESU 2M 5/8 ANT.....	kr. 260,-	HUSTLER 2M.....	kr. 900,-
YAESU 70 cm stck 5/8 .....	kr. 460,-	2M 1/4 GP.....	kr. 175,-

### Åbningstider:

Mandag/torsdag

13.00-17.30

Fredag 13.00-18.00

Lørdag 09.00-12.00

1 stk. brugt FRG 7000 Kr. 3.995,-

Betalingsordning forefindes.

Hilsen Ole, OZ1HJQ

Alle priser incl. 22 % moms.



CRF/175  
COMMUNICATION  
Aktieselskab - postboks 112 - 2770 Kastrup

FORRETNING:  
AMAGERBROGADE 255  
2300 S - TLF. 01-52 43 43

det er kun 150 meter fra Sundbyvesterplads.





# ICOM

# NYHED IC25E

**FØRST IGEN**  
**25W I MINIFORMAT 5x14x17.7 cm**

- Vægt kun 1,5 kg
- Valgbar effekt 25W eller 1W
- Scanning, fuld- eller programmeret
- 5 hukommelser
- 2 VFO'er
- Prioritetskanal
- Valgbar spacing
- 5 eller 25 kHz spring
- Mikrofon med scanning
- Reverse spacing
- Krystalstyret 1750Hz opkald
- Mobilbeslag, mikrofonholder, DC-kabel, stik og meget udførlig manual medfølger.



Se og prøv IC25E hos *Commander, Dogplace, F.C., Helmholt, OP, Zodiac* eller

Vy 73 de OZ4SX, Svend

## NORAD

Lønstrup  
9800 Hjørring

## 08-96 01 88

Sælges: 44 årgange OZ - fra 1934 til 1977 - indbundet i 32 bind, sælges for bedste bud over 3.000,- kr.  
Billet mkr. »GL OZ« til forretningsfører.

Kobes: Nyere Drake TR-7 kobes kontant  
OZ5RM, 02802580.

Sælges: Yaseu FT 707 power FP 707 antennenetuner FC 707, kun brugt få gange Pris 7500,- kr.  
OZ7GO, tlf. 53 85 13, efter kl. 17.00.

Sælges/byttes: FT 101 ZD m. blæser og CW-filtre. 1 år gammel (Tx kun kort 4 mdr. på C-licens), 5.900 kr. - nypris i dag med tilbehør 9.900 kr. En FT 707 tages evt. i bytte.  
Kobes: 12 AVQ og HQ-1 mini beam.  
OZ1FRP, Heine, tlf. (06) 11 00 99.

Sælges: Storno CQM 19-50, 9 kanal Thy og 145500 er monteret.  
Kr. 500,-  
OZ3TR, tlf. (07) 82 14 45.

Sælges: Stålgittermast-sektion 7,5 mtr. (Kan evt. anvendes til vindmølle).  
OZ5ZD, Bent Jørgensen, tlf. (04) 47 23 93 efter 17.00.

Sælges: Tranceiver for 2m. Multi 8 med VFO evt. bytte med multi 2000. Diverse radiodele, rør m.m. sælges, skriv efter liste.  
Charly Andersen, Nørrevangsvej 1, Rimso, 8500 Grenå

Sælges: RTTY fans, se her: State-of-the-Art converteren fra QST dec. 1980. Print sælges til fordel for SCAG. Kommerciel udførelse, alle huller boret, 30 kr. + 2,30 i frimærker med adresseret konvolut til:  
OZ5RM, Bavnstien 6, 2850 DK.

Sælges: Efter OZ6BD Åge til fordel for XYL sælges div. amatørrej., bl.a. HF-transceiver - VHF-udstyr - div. måleinstrumenter - walkies samt masser af X-tals og div. komponentor. Læg vejen forbi St. Havelse.  
Attale om besigtigelse OZ8ML, tlf. (02) 34 92 66.

Sælges: Kompl. køreklar LME 2 meter mobilstation typ. 404, forsynet med 2x80 kanal's synthese, 25 W transistor PA, 1 stationær kontrolbox, 1 mobilbox, 2 mic., strømforstyrning, samt kompl. diagrammer. Kompl. køreklar BSP 2 meter bestående af: MD 501s, MD 511/25W, MD512A, MD 520, MD 502/39, MD 521, MD 530, MD 535, MD 538, SK 1, SK 2, 382.5-1750 HZ tonesender, LP 1, elektronisk skala, tonemodtager, monteret i 19" rack, manualer og diagrammer medfølger. sælges til rimelig pris.  
OZ8VG, Jørgen, tlf. (07) 52 52 04 efter kl. 16.00.

Sælges: JTT marine VHF-radiotelefon, type CCU 9540 incl. manual, med nye rør, og trimmet til 2m. Krystaller for Saksøbing isat. Højeste bud over 500,- kr.  
OZ1BXP, tlf. (05) 52 69 28, efter kl. 17.00.

Sælges: Grundet dødsfald: Commodore PET 2001 Basic - 8 K i RAM - 14 K i ROM - med grafic - kun brugt ganske få gange, 5.200,-, ICOM 211-E med udvendig scanner, 4.800,-, stor strømforstyrning, variabel mellem 10 og 16 V, med amperemeter og voltmeter, to udtag, elektronsikring - kan lases med yalelas, 1150,-, oscilloscop, Tequipment S32A, Serviscop, 1.000,-, 10 element krydsbeam - rotor, Emulator 103 LBX - antenneomskifter 1.500,-.  
Tlf. (07) 85 41 35 kan benyttes hver dag indtil 16.30. Lizzie Kramer, Ølbyvej 53, 7600 Struer.

Kobes: God brugt HF-receiver (Yaesu, Drake ell. lign.)  
EDR, Holstebro afd., OZ1DPO, Kristian, tlf. (07) 42 06 35. (Bedst mell. 17.00-18.00)

# Generalagent for YAESU MUSEN

73 OZ5JV Klaus, OZ1FXP Kim, OZ1GPG Lissie, OZ5AB Arne og Andrea. - Lordag lukket.

# BELAFON

ISTEDGADE 79 1650 KØBENHAVN V TELEFON 01-31 02 73

Købes: Collins mek. filter 455 kHz. USB + LSB.  
Sten Hansen, Skovhusevej 20, 1. sal, 4773 Stensved. tlf. (03) 78  
68 88 efter kl. 17.00.

Sælges: VHF-transceiver ICOM/IC-260. Den har det hele, FM:  
SSB/CW, 10W, 2 VFO'er/memory/scan digital, der medfølger  
mike og mobilbeslag 4500,- kr.  
OZ8PG, Per, tlf. (02) 20 97 26.

Pølsemanden sætter stor pris på din  
appetit



## OZ1ARD

Jörgen Andersen  
Horsens Tlf 05.626758

Sælges: Velholdt Heatkit Transceiver HW 100 1500,- kr.  
OZ4LX, tlf. (02) 99 33 71, efter kl. 17.30

Sælges: 1 stk. Yaesu FT 225 RD FM, USB, LSB, CW, AM  
basisstation kun 1 år gammel, brugt få timer, 1 stk. antenne UY 03  
2x4 elementer, 1 stk. Cushcraft ARX-2, 1 stk. standpowermåler  
Yaesu YS 200 med mellemkabel og 20 m Koaksialkabel RG 213 u  
m. stik. Ring og snak om prisen.  
OZ1GPB, tlf. (07) 42 54 58 efter kl. 16.

Sælges: 1 stk. DIGITAL 2 FM 144-146 MHz 5 kHz spring. Repeat  
op og ned. 1750 Hz tone samt scannertast i mikrofonen 1-10 watt.  
Fuld manual, 2000,- kr.  
OZ8WD, Poul E. Nielsen, tlf. (02) 84 73 48, efter kl. 17.00

Sælges: Fuldtransistoriseret 7 Watt's UHF-mobilstation FDK-407  
til 12 kanaler med 3 monterede 434.600-433.000, 434.725-  
433.125 og 433.500/433.500 MHz incl. mikrofon, kabler, diagram-  
mer m m. kr. 1.200,-. Transverter 144-432 MHz købes.  
OZ7DF, tlf. (01) 46 73 76.

Jeg sætter stor pris på dit hus!



## OZ4BH, Bent

Støt dansk ejendom - MDØ  
Byrlund   
(02) 94 12 13

Se annonce OZ april 1980,  
side 207.

Sælges: På grund af stationsophør: IC-211E, pæn, med selektiv  
opkald, PTT-styret, 1750/3825 Hz, Apollopip, Midland højt, model  
21-404, 100 % OK, fast pris 4200,- kr. Microwave PA-trin, MML  
144/100, 100 W, til 2m, som ny, pris 1800,-. Stromforsyning, 0-15  
V, 25 A, kr. 800,-. Skeleton slot 2 m, 2x8 ele, 175,- kr.  
Antennerotor AR-22 mbox 400,- kr. Microwave 2m/10m konverter  
kr. 250,-. 5/8 pisk - til mobil usokkel, 2m, 50,- kr.  
OZ1EEU, Lars, tlf. (06) 24 48 70.

## ÅBNINGSTILBUD - ÅBNINGSTILBUD - ÅBNINGSTILBUD

### Transistorer

BC173B NPN 30/0,1.....	kr. 1,10
BC173C NPN 30/0,1.....	kr. 1,15
BC253B PNP -30/0,1.....	kr. 1,10
BC547B NPN 50/0,2.....	kr. 1,15
BC549C NPN 30/0,1.....	kr. 1,25
BC557B PNP 50/0,2.....	kr. 1,15
BD135 NPN 45/1,5.....	kr. 3,50
BD235 NPN 60/6,0.....	kr. 6,00
2N3055 NPN.....	kr. 6,00
BF198 NPN 400MHz/0,5W.....	kr. 1,75

Tlf.-postordre.

Alle priser er incl. 22% moms og excl. forsendelsesomk.

Telefonen svarer hver formiddag og efter kl. 18.

### SP. REG. POS. 1A

78G variabel sp.....	kr. 20,00
7805/7812/7824.....	kr. 8,75
7905 neg. sp.....	kr. 10,50
BY167 brokobl. ensretter 60/1,4.....	kr. 7,75
1N4004 400/1,0.....	kr. 1,00
1N4148.....	kr. 0,30

### electroniske artikler

v/ finn larsen  
mysundevej 8 - holstebro  
tlf. 07-41 05 64

Vy 73, OZ1YZ, Finn

Tilbudene  
gælder så  
længe lager  
haves.

# Også De kan trygt bruge VORE komponenter -



## er Deres garanti for KVALITET og pris

### Varegruppe 632 - IC Fætninger

	I	II		I	II
8 pol. ....	2,00	1,65	14 pol. ....	2,45	1,95
16 pol. ....	2,45	1,95	18 pol. ....	3,75	3,30
20 pol. ....	4,50	4,05	24 pol. ....	5,00	4,50
22 pol. ....	4,75	4,25	40 pol. ....	7,75	6,75
28 pol. ....	6,25	5,25			

### IC fætninger MOLEX



8 pol. pr. stk. ....	1,75	v/10 1,25
14 pol. pr. stk. ....	2,00	v/10 1,75
16 pol. pr. stk. ....	2,25	v/10 1,85

Ovenstående er komplet IC fætning, i low profile udgave. På grund af de lange ben, 3,56 mm, kan de i nogle tilfælde bruges til dobbeltsidet print.

### Varegruppe 635 - Print

Glasfiberprint 1,5 mm tyk, u 35 kobberlag, føres i fig. størrelser, pr. stk.  
 10x20cm ..... 15,00    20x20cm ..... 30,00  
 20x40cm ..... 60,00

Verboard, pertinax printplade med borede huller, afstand 2,54mm (1,10")  
 9,5x10cm ..... 22,90    13x10cm ..... 29,50

Tilbud: 10x20cm hulprint, som ovenstående 2,54mm modulafstand, nr. 5050 ..... 29,90  
 3 stk. .... 79,00  
 1 kg ferndklorid, ætsemiddel ..... 23,90  
 1 kg ferndklorid ..... 17,90  
 (Leveres i plasticbøtte)

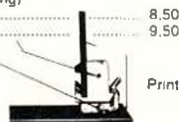
### Kontakt Chemile, sprøjtemidler

Loddelak SK10, ds. a 75ml ..... 25,50
Loddelak SK10, ds med 200ml ..... 38,50
Positiv 20, fotopositivlak, 75ml ..... 39,50
Kontakt 60, kontakttrens, ds. a 75ml ..... 25,50
Kontakttrens 60, ds. med 200ml ..... 42,75
Plastic 70, isol. lak, a 200ml ..... 32,50
Kuldespray 75, til fejl-, 75ml ..... 25,50

### Varegruppe 638 - Konnektorer

#### Print konnektorer (velegnet til modulbygning)

10 pol. konnektor, for modulprint ..... 8,50
Konnektor for hovedprint ..... 9,50



22 pollet kantkonnektor for 4mm modulafstand m/terminaler, 8,50 v/10 7,00

(gælder så længe lager haves)

#### Subminiature rack og panel connektorer

Føres med fig. antal poler:

Mål i mm	A	C	H	pris/stk	bøsning
9 pol. ....	30,8	25,0	19,3mm	18,25	25,50
15 pol. ....	39,15	33,3	27,5mm	22,50	31,50
25 pol. ....	53,0	47,05	41,3mm	29,75	43,50

Priserne er incl. 22% moms. Ret til ændringer forbeholdes, uden forudgående meddelelse.

Vi sender overalt i landet pr. efterkrav. Ved køb for under 60,- kr. tillægges 8,- i gebyr. Priserne er excl. forsendelse, undtagen hvis du ved køb for over 275,- kr. betaler forud, sender vi varerne porto frit i Danmark (ikke Grønland og Færøerne).

Postordreafdelingen er åben mandag-fredag kl. 10-17. I butikken er der desuden åbent til kl. 19 fredag, lørdag kl. 9-10-12.

Telefonvarer modtager besked efter kl. 17.

GRATIS katalog 1981-82 kan rekvireres nu. Indeholder priser på C mos, TTL- og IC-kredse, transistorer, kondensatorer, modstande, kasser, tilbehør m.m.m. Rekvirer et eksemplar.

### Varegruppe 014 - Liniære kredse

	I	II
ICL 7106 3 1/2 digit A/D Converter f/LCD ..... 174,85		
ICL 7107 3 1/2 digit A/D Converter f/LED ..... 163,90		
ICL 8038 Sinus/Square Triangle Gener ..... 47,30		
ICM 7206 Compl. MOS touch tone Encode ..... 49,50		
ICM 7216A Universal counter f/inode ..... 324,50		
ICM 7216B Universal counter f/cath ..... 269,50		
ICM 7217D Freq. counter, f/cathode ..... 214,50		
ICM 7217A 4 digit up/down counter ..... 115,50		
ICM LM7555 CMOS version timer of 555 ..... 13,00		
L 200 Voltage regulator ..... 18,00	16,00	
LF 356 N J-FET Input op. -amplifier ..... 13,75	12,00	
LF 357N J-FET Input op. -amplifier ..... -	-	-
LF 13741H J-FET Input operational amp ..... 6,80	6,15	
LM 301AN Operational amplifier ..... 5,00	4,25	
LM 305H Voltage regulator ..... 9,50	8,75	
LM 308N Operational amplifier ..... 8,75	7,75	
LM 311N Voltage comparator ..... 7,00	6,25	
LM 317T Voltage regulator ..... 23,50	21,00	
LM 324N Low power op. -amplifier ..... 8,50	7,50	
LM 339N Quad Comperator, Low power ..... 9,75	8,75	
LM 358N Low power Dual Op. -amplifier ..... 7,75	7,00	
LM 380N 3-4 watt audio amplifier ..... 15,50	14,00	
LM 381N Low noise dual preamp ..... 14,50		
LM 386N Low volt. audio power amp ..... 8,25	7,25	
LM 387N Low noise dual preamp ..... 10,50	9,25	
LM 391N-80 Audio Power Driver ..... 19,90	17,90	
LM 555N Timer ..... 4,75	4,00	
LM556N Dual timer ..... 8,50	7,95	
LM-UA703H Low Power Drain RF/IF Amp ..... 15,00	13,50	
LM 723N 2-37 volt voltage reg. .... 6,25	5,50	
LM 723H 2-37 volt voltage reg. .... 6,25	5,50	
LM 741N Operational amplifier ..... 4,25	3,75	
LM 741H Oper. amplifier (rundt hus) ..... 10,00	9,00	
LM 1310N Phase Lock Loop FM Stereo ..... 12,50		
LM 1458N Dual op. -amp (2 stk.) ..... 5,75	5,00	
LM 2907N Freq. to voltage Convert. .... 25,00	22,00	
LM 3900N Quad op. -amp (4 stk.) ..... 9,75	9,00	
LM 3909N LED flasher/oscillator ..... 13,50	12,20	
LM 3911N Temperature Controller ..... 19,90	18,00	

MC1350P IF amplifier ..... 22,50	19,90
MC1496G Balanced Modulator-Demodula. .... 17,90	16,25
MC4044 P Phase freq. detector ..... 52,00	

MC78xx = 1Amp - MC78Lxx = 0,1Amp (positive)  
 MC79xx = 1Amp - MC79Lxx = 0,1Amp (negative)

Spændingen angives at de to sidste tal, f.eks. MC7812=12 volt.

Priserne er pr. stk.

MC7805-06-08-12-15-18 el. 24 volt ..... 9,50	8,50
MC78L05-08-12-15-18 el. 24 volt ..... 4,25	3,80
MC7905-06-08-12-15-18 el. 24 volt ..... 11,25	9,95
MC79L05-06-12-15-18 el. 24 volt ..... 5,50	4,95
MC 10116P Triple Line receiver ..... 6,50	5,75
MC 10131P Dual Master-Slave Flip-Flop ..... 16,50	15,25
MC 10216P High-Speed Triple line re. .... 15,90	13,50
MC 10231P High-Speed Dual Master ..... 29,75	25,00
MM 2102AN-4 ..... 35,50	
OM 335 VHF-UHF Hybrid forstærker ..... 85,00	
RC 4136 Quad high-perfor. op-amp ..... 16,40	14,95
RC 4151 Voltage to Freq. Converter ..... 18,50	16,50
S 566 Thoch IC for tncac regule ..... 32,00	29,50
SAS 560 ..... 17,75	15,95
SAS 570 ..... 14,90	13,25

Vy 73. OZ1CSN, Leon

# VEJLE R.C. ELEKTRONIK APS.

SØNDERBROGADE 42 - POSTBOX 332 - 7100 VEJLE  
 TLF. (05) 83 22 30 - GIRO 7 12 56 66



# TRANSFORMATORER . . .

Transformere fra 1 VA til 10 KVA, specialopgaver på bestilling. Leveringstid 1-3 uger.

**Tekniske data:** Prøvespænding ved 4,2 KV, DC.

**Belastning max. kontinuerl.**

Alle priser er incl. 22 pct. moms.

Prisstigninger på grund af højere dollerkurs

**KBB DANSK**

Primær	Sekundær	Pris
220V	2×6V/600mA	Kr. 29.00
220V	2×9V/320mA	Kr. 29.00
220V	2×12V/300mA	Kr. 29.00
220V	2×7,5V/380mA	Kr. 29.00

Primær	Sekundær	Pris
220V	2×12V/1A	Kr. 48.00
220V	2×18V/1,5A	Kr. 51.00
220V	2×22V/2,5A	Kr. 95.00
220V	2×18V/2,5A	Kr. 87.00
220V	2×33V/3A	Kr. 194.00
220V	2×27V/2A	Kr. 157.00
220V	1. sek: 550 V/0,3A	Kr. 158.00
	2. sek: 2×6,3V/3A	
	1×12V/3A	

	Pris
2×6V/110mA	Kr. 27.00
2×12V/85mA	Kr. 27.00
2×9V/95mA	Kr. 27.00

**Egen fabrikation af ringkærner. Små og store effekter.**  
**Eks.:** 18-22V, 250 VA kr. 143.00  
 18-25 V, 20A, 550 VA kr. 240.00  
**Byggesæt:** Strømforsyning m/trafo 12-18V/12,5A uden koleplade - **Pris** kr. 305.00  
**Byggesæt:** Strømforsyning m/trafo 12-18V/5A uden koleplade - **Pris** kr. 194.00

Elektrolytter	
2200 uF/40 V	kr. 9.85
2200 uF/63 V	kr. 11.00
4700 uF/63 V	kr. 24.00
10000 uF/63 V	kr. 36.00
10000 uF/40 V	kr. 29.00

Brokobling	
200 V/35 A	kr. 31.00
400 V/25 A	kr. 27.00

Spændingsregulatorer	
78L05	kr. 4.35
78L12	kr. 4.35
CD 555	kr. 4.50
79L12	kr. 5.75

Koleplader og kabinetter leveres efter ønske

Alt i transformatorer og ringkærnetrafoer

**Rotor »STOLLE«**

Ny transistorstyret, støjfri styrebox. Nøtspænding 220V, styrespænding 24V. Rotorvægt: 5 kg. Sideværtsbelastning: 50-70 kg. Drejetid: 50 sek. Belastning på rotorkrans: 200 kg. Brydstyrke: 1000 kg. **Pris kr. 650,- incl. moms**

## TRAFI - TRANSFORMATORER 1/3

Stc. Jørgensgade 127-129 - 5000 Odense C.  
 Telefon (09) 11 06 77 - Postgiro 6 31 14 31

Sælges: 2m basisstation Kenwood TS7006 FMAM USB LSB CW, 220 V/12 V. Stationen er som ny og leveres med manual og i original emballage kr. 4.500,-. Novel Power SWR meter SWR 300 B kr. 500,-.  
 OZ1DVA, tlf. (06) 82 68 80

Sælges: Robbe 27 MHz Proportional fjernstyring incl. 2 stk. servo, samt 1 stk. el-motor monoperm super special. Velegnet for modelbåd. Som nyt i original emballage. Samlet pris kr. 750,-.  
 OZ1JIM, tlf. (02) 38 96 50

Sælges: Storno Viking CQM 19-50 m. Rx-kryстал 145.7. Plads til 8 kanaler. Trænger til trimning 175 kr. Kun afhentning.  
 Købes: Kanalvælger til Colonel 1023 era privatradio.  
 OZ1BWW, Henning, tlf. (07) 85 52 29

Sælges: Stabiliseret strømforsyning Mimax 13,5 V - 1-5 Amp - Nu på 4 ben, så den ikke vælter, kr. 325,-. Store Nord, flot sort telegalinogle prof. monteret på flot sort bundplade kun kr. 500,-. Pioneer hovedlif 8(1) - indbygget modst. kun 75,-, sort bakelitlille drejeskive kr. 100,-. 2 m 1/4 ground-plane ny aldrig brugt 125,-. Variabel strømforsyning 0-25 V - 0-1 amp. med 2 metre i flot kraftig grå hammerlak, metalkasse kr. 350,-. Evt. delvis bytte Drake CW filter 1,5 kHz samt 500 Hz til R4c. Alt sendes pr. postoprævning - porto.  
 OZ1ZB, Kurt Bjarnvig, Niels Ebbesens vej 1C, 4tv., tlf. (01) 22 54 24, DK 1911 København V

Sælges: HF-transceiver Kenwood TS-180SDF kun kort få timer derfor som ny Drake HF linear amplifier 2 KW-model L-4B også som ny. Vi taler om prisen.  
 OZ8PG, Per, tlf. (02) 20 97 26

Sælges: FT 207 R - IC 2 E håndstationer (som nye), fast pris kr. 250,- pr. stk. PET tastatur kr. 250,-. 1-2 coaxrelæ kr. 175,-. God renoveret rotor.  
 OZ1GJG, tlf. (07) 35 18 04

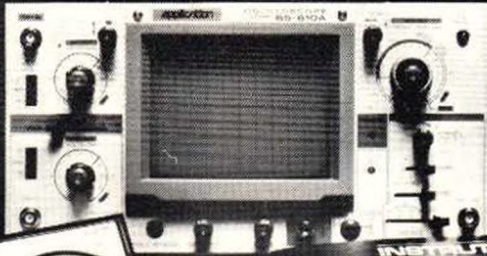
Sælges: Yaesu FT227 Memorizer 1500,-. Storno 600 2m off. biltelefon m. duplexfilter samt telefonnummer dertil, komplet, men leveres uden antenne og mikrotelefon, 2000,-.  
 J.J.B. Pedersen, Rygårdsvvej 293, 7000 Fredericia, tlf. (05) 92 90 09

Sælges: HF-station NEC CQ110E, kr. 4950,-. VHF-station ICOM EC211E med original bordmikrofon ICSM2, 100 % i orden, kr. 4450,-. Centronic 101, matrix printer, 165 tegn i sekundet, justerbar tractor op til A3 format, 100 % OK, kompelt manual, kr. 4450,-. Transverter type 9SW, 2m-10m, med power kr. 550,-. Transverter Microwave MMT144 28, kr. 950,-. 2 stk. 6 elements antenner med fasekabel til 2m type 5HF, kr. 250,-. HMP glasfiber GP til 2m, kr. 100,-. Diverse krystallfilter nye til SSB og FM på frekvenserne 5,2-9-10,7-21,4-48,055 MHz. Prof. dataterminal fra Regnecentralen, ældre type, men OK, fint tastatur og monitor, kr. 1950,-. Keyboard med HAL-kontakter, kr. 800,-. RCA-keyboard, kr. 580,-. Transportabelt 12" TV, kr. 450,-.  
 OZ8GI, tlf. (07) 22 13 00 i dagtimerne

Sælges: Trio Kenwood's store HF-station TX 599 Custom Special sender med tilhørende modtager JR 599 samt tilhørende højtaler. Stationen er meget avanceret, hvilket også vil fremgå af den medfølgende manual. Der er indbygget 2-meter converter. Stationen er fuldtransistoriseret på nær driver- og PA-trinnet. Der medfølger nye PA-rod. Denne dejlige station sælges grundet personlige forhold 5.000,- kr. kontant.  
 OZ4FY, Ole Gynning, Horsevænget 36, 3400 Hillerød, telefon (02) 26 18 60 bedst alle dage mellem 17 og 18



# Måleinstrumenter



Har du behov for et præcist digital multimeter, et JEMCO universalmeter, et godt serviceoscilloscop, eller et hvilket som helst andet måleinstrument, så er Instruteks produktkatalog en god start.

## INSTRUTEK

Rekvirer kataloget uden beregning på tlf. 05 - 611100 eller 01 - 413400



 **KENWOOD**

 **DRAKE**



 **ICOM**

 **STANDARD**

## YAESU MUSEN

 **ROTORER**

### ALT I AMATØRGREJ.....

Vi ses på Sabro....

Vi køber gerne dit brugte anlæg

Vi står meget gerne til rådighed for råd og vejledning, ligesom vi uforpligtende tilsender brochurer og andet materiale efter ønske



## AMATØRRADIO

GRFNAVEJ 271 • 8240 RISSKOV

**(06) 17 33 00**

**OZ1CIA**

FLEMMING CARLSEN

Åbningstider:

Mandag-fredag kl. 7,30-16,30  
(evt. aftale lørdag eller aften).

POSTGIRO 6 22 48 14 REG. NR. 62 670  
BANK: DEN DANSKE BANK LYSTRUP AFD.

## Laboratorieudstyr/service

6 stk. Radiometer målesendere 240 Mc MS 27 .....	å kr. 2900,00
4 stk. rørvoltmetre delvis nye .....	å kr. 300,00
1 stk. Feltvoltmeter .....	kr. 400,00
3 stk. universalmetre Tovameter III .....	kr. 300,00
1 stk. målesender Radiometer MS 111 .....	kr. 4200,00
1 stk. VHF måleplads A412 .....	kr. 5000,00
1 stk. MF krystalgenerator m 5 frekvenser .....	kr. 300,00
1 stk. millivoltmeter m DB fjernbetjening .....	kr. 700,00
2 stk. millivoltmeter telefonmåleudstyr (nye) .....	å kr. 350,00
1 stk. Philips scop .....	kr. 275,00

### Stationer:

2 stk. Storno Viking 156 Mc .....	å kr. 350,00
1 stk. AP 7140 148 Mc .....	kr. 250,00
2 stk. MPP VHF 1516 Mc 220 volt .....	kr. 325,00
1 stk. Amator Trio 2200 bærbar .....	kr. 900,00
1 stk. Amator 80 kanaler 25W, samlet af komm. modul .....	kr. 1900,00
1 stk. AP 616 150 mc .....	kr. 200,00

Amatørhenvendelser til fru Jensen eller OZ7ZV i ordag/søndag.

Diagrammer og dokumentation kan normalt leveres. Levering uden garanti som beset og excl. moms eller evt. export. Er der andet du evt.

mangler, så prøv og ring alligevel.

Vort speciale er manneudstyr.

## SVAGSTRØMSTEKNIK

Odinsvej 32 - 7000 Fredericia - Tlf. (05) 92 30 03



## POWER POWER POWER POWER

**KVALITET  
GOD SERVICE  
MASSER AF POWER**

### Strømforsyninger

AC - DC convertere

DC - AC convertere

DC - DC convertere

Fra 1 til 20 ampere

Ring efter katalog og prislister!

## BJA POWER SUPPLY

Højvangsvej 9 . 4340 Tølløse . Tlf. 03 - 48 53 27

## COMPUTERE....

### BRUGTE ANLÆG

- 1 stk. PET Commodore 2001 (32 K)
- 1 stk. Disk Drive for do
- 1 stk. ANNEDEX Matrix printer for do.
- 1 stk. Apple II Plus (48 K)
- 2 stk. disk Drive for Apple II Plus m/controlere.
- 1 stk. terminal TEXAS Silent 700.
- 1 stk. RC 7005 minicomputer (32 K) i eet rack med båndstation, controller m.v.
- 1 stk. Salora UHF biltelefon.

**Tlf.: (01) 46 98 00**

Sælges: HF-trin med BF 981 75 kr. Roger Piep 60 kr. 8 element Quagi (træbom) 50 kr. Elektrisk nøgle (system accu keyer) 90 kr. Alle priser er excl. forsendelse  
OZ1BUH og OZ1EDS. tlf. (04) 58 25 44.

## Annonceindex:

Alternat .....	omsl. bagside
Jørgen Andersen .....	564
Betafon .....	506, 514, 515, 519, 564
BJA, Power supply .....	568
Byrlund .....	564
Commander Radio .....	514
Computere .....	568
Contronic .....	559
CRF Communication .....	562
Dogplace .....	546, 547, bagside
Electronic .....	omsl. bagside
Elektronik Laboratoriet .....	521
Elektroniske artikler .....	564
FC-amatorradio .....	567
Flensborg Boghandel .....	523
Heilmholt Elektronik .....	515, 523, 544
Instrutek .....	567
Carl C. Jensen .....	519
Logic Design .....	520
Henning Mortensen .....	562
Norad .....	omsl. forside, 510, 513, 523, 541, 563
OP-Electronic .....	520, 541
PRC Components .....	517
Ramløse Repeateren .....	561
Ivan Stauning, OZ7IS .....	559
Søndergaard Thomsen .....	562
Svagstrømsteknik .....	568
Teleteach .....	561
Trafi Transformator .....	566
Transcan .....	545
Vejle RC-Elektronik .....	565
Werner Radio .....	514, 519, 531, 541
Zodiac Amatorradio .....	544
Aarhus Radiolager .....	538, 539

## NYT TIL KATALOGET...

Grundet et fordelagtigt indkøb kan vi nu tilbyde lommerne til kataloget til en noget bedre pris, kun kr. 0,60 excl. moms - kr. 0,73 incl. moms.

Samtidig kan vi indføre, at også priskolonnen for 10 stk. kan gælde som mikkolonne, noget, som sikkert vil glæde mange. Gruppeindstillingerne fastholdes uændret.

### Et par ord om brugen af kataloget:

For at få den største glæde af kataloget anbefaler vi, at man til stadighed a-jourfører priserne, dette gøres ved, at man klæber et stykke correction-tape, kan købes i de fleste boghandlere, der også handler med kontorartikler, over den gamle pris og skriver den nye pris på tapen.

### Prisændringer:

	/1	/1	/10m	/25m	/50m	/100m
	Incl.	Excl.	Excl.	Excl.	Excl.	Excl.
Gruppe 1:						
SN 74LS00N	8.50	6.97	5.23	4.18	3.76	3.46
SN 74LS04N	9.98	8.18	6.14	4.91	4.42	4.07
SN 74LS08N	9.98	8.18	6.14	4.91	4.42	4.07
SN 74LS74N	12.22	10.02	7.52	6.02	5.42	4.99
SN 74LS85N	34.29	28.11	21.08	16.86	15.17	13.96
SN 74LS 126N	14.62	11.98	8.99	7.19	6.47	5.95
CD 4008BE	24.01	19.68	14.76	12.55	11.92	11.20
CD 4015BE	24.01	19.68	14.76	12.55	11.92	11.20
CA 3028A	22.30	18.28	13.71	11.65	11.07	10.41
CA 3080E	17.32	14.20	10.65	9.05	8.60	8.09
XR 2206	90.44	74.13	55.60	47.26	44.90	42.21
Gruppe 2:						
2SC 1857	21.35	17.50	13.13	11.16	10.60	9.96
TIC 116M	20.90	17.13	12.85	10.92	10.37	9.75

### Udgående typer:

C 930802 8 bens IC sokkel  
C 931402 14 bens IC sokkel

### Nyheder på programmet:

Gruppe 1:						
MC 14505BCP	156.47	128.25	96.19	81.76	77.67	73.01
uPC 1185 Ingen Funktionsdata, japaner 12 pin Sil.						
	59.82	49.03	36.77	31.25	29.68	27.91

Gruppe 2:						
BDX 33C	20.98	17.20	12.90	10.97	10.42	9.79
BDX 34C	22.88	18.75	14.06	11.95	11.35	10.67
BU 606	53.41	43.78	32.84	27.91	26.51	24.92
BY 228	16.78	13.75	10.31	8.76	8.32	7.82

Da vi stadig har mange, der ringer uden at opgive call må vi aller indestærkeste, at kaldesignalet altid skal opgives, vi tager det 100 % strengt. får vi ikke enten et firmanavn eller et OZ kaldesignal kan vi ikke betjene nogen.

**Åbningstider:** Alle dage åbnes kl. 09.00  
Mandag til og med fredag lukkes kl. 17.30  
Lørdage lukkes kl. 12.00. Søndage lukket.

Kun salg til EDR afdelinger, licenserede amatører, serviceværksteder og industrivirksomheder inden for elektronikbranchen.



ib s Radioservice v/OZSID  
Hvorupvej 22 9400 Nørresundby  
Tlf (08) 17 39 09. Giro 1 22 19 57

**ELECTRONIC**

## KRYSTALLER

2 m 145.000 - 146.175 MHz i HC25/U  
Tx 12 - Rx (-10.7 MHz):3  
Pr. stk. kr. 30.50

På lager: R0, R1, R3, R4, R5, S20, S22

27 MHz kanal 1 - 40 i HC25/U, HC18/U  
Pr. stk. kr. 12.20

	kHz	På lager:	kHz
32.768	MHz	100	MHz
3.000	MHz	6.05833	MHz
3.072	MHz	7.104166	MHz
3.2768	MHz	7.7975	MHz
3.360	MHz	7.8025	MHz
3.579545	MHz	8.52617	MHz
4.000	MHz	9.52617	MHz
4.194304	MHz	9.06719	MHz
5.000	MHz	9.06875	MHz
6.000	MHz	10.575	MHz
6.144	MHz	10.700	MHz
8.000	MHz	11.2479	MHz
8.867238	MHz	11.250	MHz
8.9985	MHz	11.310	MHz
9.000	MHz	12.0604	MHz
9.0015	MHz	14.9778	MHz
10.000	MHz	15.0056	MHz
10.245	MHz	24.0819	MHz
10.6985	MHz	24.6542	MHz
10.700	MHz	35.2312	MHz
10.7015	MHz	36.85625	MHz
18.000	MHz	36.96875	MHz
18.432	MHz	39.150	MHz
19.6608	MHz	44.883	MHz
20.000	MHz	45.650	MHz
22.1184	MHz	45.8875	MHz
48.000	MHz	52.0833	MHz
i HC18/U		72.552	MHz
Pr. stk.		72.677	MHz
kr. 24.40		Pr. stk.	
		kr. 18.30	

60 og 100 kHz, 1, 1.8432, 2, 2.4576 og 2.5625 MHz i HC18/U, HC33/U, NC26 el. NC38  
Pr. stk. kr. 30.50 - 67.10

### Krystaller fremstillet på bestilling

i HC6/U, HC33/U, HC25/U el. HC18/U

Tolerance: ± 10 ppm

Pr. stk.: 6-150 MHz:.....kr. 54.90  
3 - 6 MHz:.....kr. 64.05  
1- 3 MHz:.....kr. 73.20

### Krystalstyret kortbølgeomodtager:

Se venligst OZ august-nummer.

Ekspeditionsgebyr pr. ordre kr. 10.00

100% returret ved fabrikationsfejl.

Alle priser er mixpriser incl. moms.

Leveringstid: ca. 2 uger.

NB: NY ADRESSE:

**ALTERNA**

Betzylyst 50

5600 Faaborg

(09) 61 97 70

16.00-18.00

Vy 73  
OZ2E, Erik  
OZ6VA, Jens

Tlf. oprettes  
først i december.

**ALTERNA (09) 61 97 70**

# DOGPLACE

Hillerødvej 29 - 3330 Gørløse - Telefon (02) 27 88 80



**TR-2400 (2M)**  
FM, Scan, memory  
NI-CAD + lader  
Kr. 2995,-



**FT-290R (2M)**  
SSB, FM, CW, memory  
Scan, 2.5/0.5W 13.8V  
Kr. 3885,-



**IC-2E (2M)**  
FM, 400 kanaler  
NI-CAD + lader  
Kr. 2925,-



**TR-9000 (2M)**  
FM, SSB, CW, memory  
Scan, 10W, 13.8V  
Kr. 5650,-



**TS-530S (HF)**  
SSB, CW, 160-10m  
220W PEP SSB, 220V  
Kr. 8150,-



**IC-720 (HF)**  
RX: 0.1-30 MHz  
TX: Alle amatørband,  
10-100W PEP, 13.8V  
Kr. 14500,-



**IC-730 (HF)**  
AM, SSB, CW, memory  
200W PEP, 13.8V  
Kr. 9900,-



**TS-770E (2M - 70cm)**  
SSB, FM, CW, memory  
Scan, 10W, 220V  
Kr. 12500,-



**IC-251E (2M)**  
FM, SSB, CW, memory  
Scan, 2VFCer, 220V, 10W  
Kr. 8300,-



**FT-480R (2M)**  
SSB-FM-CW, memory  
Scan, 10W, 13.8V  
Kr. 5595,-



**IC-290 (2M)**  
FM, SSB, CW, memory  
Scan, 10W, 13.8V  
Kr. 5995,-



**R-1000 (HF modtager)**  
AM, SSB, CW, indbyg. ur  
0.2-30MHz, 220/12V  
Kr. 4695,-

Prisændringer kan forekomme.

## Tilbehør:

Rotorer, fra de mindste til de største antenner. - Gittermaster, galvaniserede med forankringsjern. - Kabel, RG8U, RG58, TV-kabel, Power kabel, 220 V kabel. - Powersupplies, 2 Amp., 2½ Amp., 5 Amp., 10 Amp., 20 Amp. frekvenstællere op til 1,3 GHz.

Filtre - Stik - Connectorer - SWR metre - Powermetre - Sikringer - Sikringsholdere - Loddekolber - Elektronikkomponenter - Amidon ringkærner, Squeeze Key o.m.a.

FÅ ET TILBUD FRA

# DOGPLACE

Venlig hilsen OZ1CJY, John

OBS! Forretningen er åben:

Mandag t.o.m. fredag kl. 09.00-17.30

Lørdag ..... kl. 09.00-12.00

Uden for disse tidspunkter kan evt. aftales pr. tlf.

NB. Finansieringsordning haves!