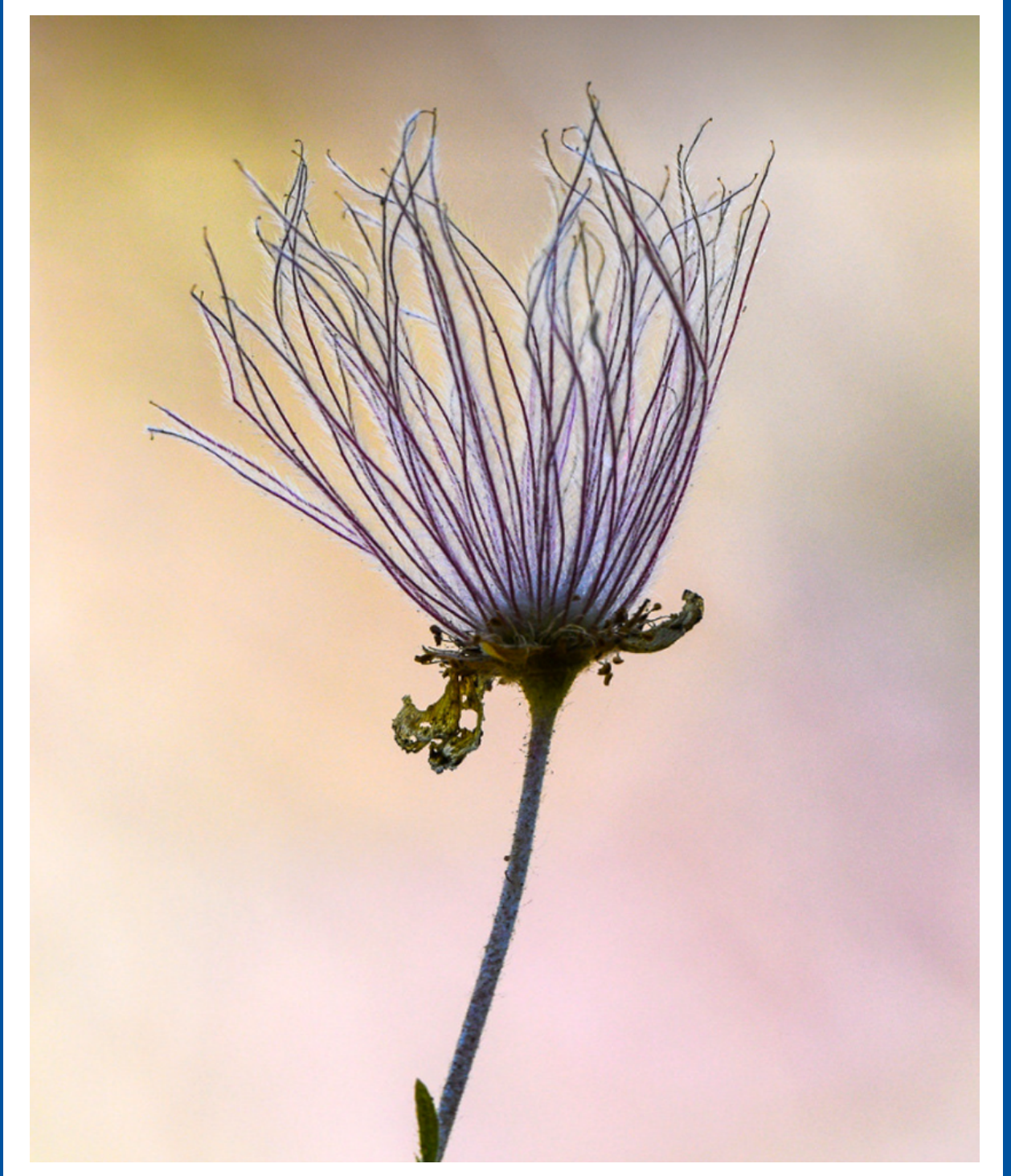


POLIBOTÁNICA

ISSN 1405-2768



Núm. 51

 **CONACYT**
Consejo Nacional de Ciencia y Tecnología

Enero 2021

SEP



Enero 2021

Núm. 51

POLIBOTÁNICA



CONACYT

PÁG.

CONTENIDO

- 1 La familia Rosaceae en México.
The Rosaceae family in Mexico.
Rzedowski, J.
- 17 Orquídeas de los municipios de Santo Domingo Yanhuitlán y San Pedro y San Pablo Teposcolula, Oaxaca.
Orchids from the municipalities of Santo Domingo Yanhuitlán and San Pedro y San Pablo Teposcolula, Oaxaca.
Ibarra-Contreras, C.A. | R. Solano | L. Paz-Cruz | C. Pérez-Domínguez | L. Lagunez-Rivera
- 43 Caracterización de la variación morfológica de *Cyanotetras* (Cyanobacteria) en el Lago de Catemaco Veracruz, México.
Characterization of morphological variation of Cyanotetras (Cyanobacteria) in Catemaco Lake, Veracruz, Mexico.
Muciño-Márquez, R.E. | R.O. Echenique | I. Gárate-Lizárraga | M.G. Figueroa-Torres | A. Esquivel-Herrera
- 55 Estructura vertical de un bosque de galería en un gradiente altitudinal en el noroeste de México.
Vertical structure of a gallery forest on an altitude gradient in northwestern of Mexico.
Holguín-Estrada, V.A. | Alanís-Rodríguez E. | Aguirre-Calderón O.A. | J.I. Yerena-Yamallel | M.Á. Pequeño-Ledezma
- 73 Diversidad arbórea nativa: base para el diseño de sistemas agroforestales en una comunidad maya en la Península de Yucatán, México.
Native tree diversity: basis for the design of agroforestry systems in a mayan community in the Yucatan Peninsula, Mexico.
Dzib-Castillo, B. B. | H. Van der Wal | V. Cervantes-Gutiérrez | W. Cetzal-Ix | C. I. Chanatásig-Vaca | F. Casanova-Lugo
- 91 Estructura y diversidad arbórea de un bosque de galería urbano en el Río Camachito, noreste de México.
Tree structure and diversity of an urban gallery forest in the Camachito River, northeast Mexico.
Canizales-Velázquez, P.A. | E. Alanís-Rodríguez | S. A. García-García | V. A. Holguín-Estrada | A. Collantes-Chávez-Costa
- 107 Estructura y diversidad del matorral xerófilo en el noreste de México.
Structure and diversity of the xerophilous scrub in northeast Mexico.
Reyna-González, A. M. | P.S. Soto-Borrego | E. Alanís-Rodríguez | V. M. Molina-Guerra | A. Collantes-Chávez-Costa
- 123 Fenología floral de nueve variedades de nochebuena (*Euphorbia pulcherrima* Willd. ex Klotzsch).
Floral phenology of nine poinsettia varieties (Euphorbia pulcherrima Willd. ex Klotzsch).
Rodríguez-Rojas, T. de J. | M. Andrade-Rodríguez | A. Castillo-Gutiérrez | O.G. Villegas-Torres
- 141 Micropropagación del lirio amazónico (*Eucharis grandiflora* Planch. & Linden) mediante organogénesis directa.
Micropropagation of amazon lily (Eucharis grandiflora Planch. & Linden) through direct organogenesis.
Guerrero-Valencia, F.A. | J.L. Rodríguez-de la O | M. de J. Juárez-Hernández | J. Ayala-Arreola | G. Ramírez-González
- 155 Caracterización micrográfica de tres frutos tropicales, *Musa paradisii* L., *Persea americana* Mill. y *Physalis peruviana* L. Importancia en el control de calidad botánico de alimentos derivados.
Micrographic characterization of three tropical fruits, Musa paradisii L., Persea americana Mill. and Physalis peruviana L. Significance in the definition of botanical quality of derived foods.
Gimenez, L. A. S. | M. A. Rivas | N. D. Vignale | A. A. Gurni
- 171 Semillas de rabanitos (*Raphanus sativus* L.): observaciones de su morfología bajo microscopía electrónica, germinación y utilidad para estudios de fitotoxicidad.
Seeds of radishes (Raphanus sativus L): observations of its morphology under electron microscopy, germination and usefulness for phytotoxicity studies.
Taladrid, I. J. | M.B. Espinosa
- 185 Diversidad genética de la chaya (*Cnidoscolus aconitifolius* (Mill.) I. M. Johnst. ssp. *aconitifolius*) en Yucatán, México, su posible centro de domesticación.
Genetic diversity of chaya (Cnidoscolus aconitifolius (Mill.) I. M. Johnst. ssp. aconitifolius) in Yucatan, Mexico, its putative domestication center.
Chin-Chan, T. | M.M. Ortiz-García | P.J. Ruiz-Gil | J. Martínez-Castillo
- 203 Caracterización química de los volátiles de *Tagetes nelsonii*.
Chemical characterization of the volatiles of Tagetes nelsonii.
Cruz Flores, O. | M. Espinoza Ruiz | A. Santiesteban Hernández | L. Cruz-López
- 213 Extractos vegetales para el control de *Colletotrichum gloeosporioides* in vitro, en periodo de floración y poscosecha del fruto de *Carica papaya*.
Plant extracts for control of Colletotrichum gloeosporioides in vitro and flowering period and postharvest stage on Carica papaya.
García-Mateos, M.R. | M. Acosta-Ramos | E. Rodríguez-Pérez | J. Vásquez-Sánchez | L. Hernández-Ramos
- 229 Importancia relativa de frutos y verduras comercializadas en el Mercado de Izúcar de Matamoros, Puebla, México.
Relative importance of fruits and vegetables commercialized in the Izúcar de Matamoros Market, Puebla, Mexico.
Martínez Moreno, D. | J. Reyes Matamoros | A.L. López Pérez | F. Basurto Peña

Portada

Fallugia paradoxa (D. Don) Endl. ex Torr.
Rosaceae. “Penacho de Apache”

Arbustos de hasta 2 m de altura. Hojas de 6-8 mm de largo, en fascículos, usualmente caducas. Flores blancas y vistosas, generalmente unisexuales de 3 cm de diámetro. Aquenios obovoides-fusiformes, cada uno con un estilo que se modifica en una pluma rosada o violácea, retorcida y vellosa, de hasta 3 cm de largo, la “pluma” ayuda a dispersar las semillas por el viento. Prospera en matorral xerófilo. Se usa en la cestería para construir cunas, escobas y flechas, se considera valiosa para el control de la erosión en las zonas desérticas. Distribución: Noroeste de México y Sur de Estados Unidos.



Shrubs up to 2 m tall. Leaves 6-8 mm long, in fascicles, usually deciduous. Flowers white and showy, generally unisexual, 3 cm in diameter. Achenes obovoid-fusiform, each with a style that is modified into a pink or purplish, twisted and hairy feather, up to 3 cm long, the “feather” helps to disperse the seeds by the wind. Prosper in xerophilous scrub. It is used in basketry to build cradles, brooms and arrows, it is considered valuable for erosion control in desert areas. Distribution Northwest of Mexico and South of the USA.

por/by **Rafael Fernández Nava**



INSTITUTO POLITÉCNICO NACIONAL

Director General: *Dr. Arturo Reyes Sandoval*

Secretaria General: *M.en D.D.C. María Guadalupe Vargas Jacobo*

Secretario Académico: *Dr. Jorge Toro González*

Secretario de Extensión e Integración Social: *Dr. Luis Alfonso Villa Vargas*

Secretario de Investigación y Posgrado: *Dr. Juan Silvestre Aranda Barradas*

Secretario de Servicios Educativos: *Dra. Ana Lilia Coria Páez*

Secretario de Administración: *C.P. Jorge Quintana Reyna*

Director de Educación Superior: *Ing. Juan Manuel Velázquez Peto*

ESCUELA NACIONAL DE CIENCIAS BIOLÓGICAS

Director:

Dr. Gonzalo Trujillo Chávez

Subdirectora Académica:

M. en C. Martha Patricia Cervantes Cervantes

Subdirector Administrativo: *Ing. Raúl Chávez Alvircio*

Jefe de la Sección de Estudios de Posgrado e Investigación:

Dr. Gerardo Aparicio Ozores

POLIBOTÁNICA, Año 26, No. 51, enero-junio 2021, es una publicación semestral editada por el Instituto Politécnico Nacional, a través de la Escuela Nacional de Ciencias Biológicas. Unidad Profesional Lázaro Cárdenas, Prolongación de Carpio y Plan de Ayala s/n, Col. Santo Tomas C.P. 11340 Delegación Miguel Hidalgo México, D.F. Teléfono 57296000 ext. 62331. <http://www.herbario.encb.ipn.mx/>, Editor responsable: Rafael Fernández Nava. Reserva de Derechos al Uso Exclusivo del Título No. 04-2015-011309001300-203. ISSN impreso: 1405-2768, ISSN digital: 2395-9525, ambos otorgados por el Instituto Nacional del Derecho de Autor. Responsable de la última actualización de este número, Unidad de informática de la ENCB del IPN, Rafael Fernández Nava, Unidad Profesional Lázaro Cárdenas, Prolongación de Carpio y Plan de Ayala s/n, Col. Santo Tomas C.P. 11340 Delegación Miguel Hidalgo México, D.F.

Las opiniones expresadas por los autores no necesariamente reflejan la postura del editor de la publicación.

Queda estrictamente prohibida la reproducción total o parcial de los contenidos e imágenes de la publicación sin previa autorización del Instituto Politécnico Nacional.

REVISTA BOTÁNICA INTERNACIONAL DEL INSTITUTO POLITÉCNICO NACIONAL

EDITOR EN JEFE

Rafael Fernández Nava

EDITORA ASOCIADA

María de la Luz Arreguín Sánchez

COMITÉ EDITORIAL INTERNACIONAL

Christiane Anderson
University of Michigan
Ann Arbor, Michigan, US

Edith V. Gómez Sosa
Instituto de Botánica Darwinion
Buenos Aires, Argentina

Heike Vibrans
Colegio de Postgraduados
Estado de México, México

Jorge Llorente Bousquets
Universidad Nacional Autónoma de México
Ciudad de México, México

Graciela Calderón de Rzedowski
Instituto de Ecología del Bajío
Pátzcuaro, Mich., México

Delia Fernández González
Universidad de León
León, España

Theodore S. Cochrane
University of Wisconsin
Madison, Wisconsin, US

Jerzy Rzedowski Rotter
Instituto de Ecología del Bajío
Pátzcuaro, Mich., México

Hugo Cota Sánchez
University of Saskatchewan
Saskatoon, Saskatchewan, Canada

Luis Gerardo Zepeda Vallejo
Instituto Politécnico Nacional
Ciudad de México, México

Fernando Chiang Cabrera
Universidad Nacional Autónoma de México
Ciudad de México, México

Claude Sastre
Muséum National d'Histoire Naturelle
Paris, Francia

Thomas F. Daniel
California Academy of Sciences
San Francisco, California, US

Mauricio Velayos Rodríguez
Real Jardín Botánico
Madrid, España

Francisco de Asis Dos Santos
Universidad Estadual de Feira de Santana
Feira de Santana, Brasil

Noemi Waksman de Torres
Universidad Autónoma de Nuevo León
Monterrey, NL, México

Carlos Fabián Vargas Mendoza
Instituto Politécnico Nacional
Ciudad de México, México

Julieta Carranza Velázquez
Universidad de Costa Rica
San Pedro, Costa Rica

José Luis Godínez Ortega
Universidad Nacional Autónoma de México
Ciudad de México, México

Tom Wendt
University of Texas
Austin, Texas, US

José Manuel Rico Ordaz
Universidad de Oviedo
Oviedo, España

DISEÑO Y FORMACIÓN ELECTRÓNICA

Luz Elena Tejeda Hernández

OPEN JOURNAL SYSTEM Y TECNOLOGÍAS DE LA INFORMACIÓN

Pedro Aráoz Palomino

Toda correspondencia relacionada con la revista deberá ser dirigida a:

Dr. Rafael Fernández Nava
Editor en Jefe de

POLIBOTÁNICA

Departamento de Botánica
Escuela Nacional de Ciencias Biológicas, Instituto Politécnico Nacional
Apdo. Postal 17-564, CP 11410, Ciudad de México

Correo electrónico:
polibotanica@gmail.com
rfernan@ipn.mx

Dirección Web
http://www.polibotanica.mx

POLIBOTÁNICA es una revista indexada en:

CONACYT, índice de Revistas Mexicanas de Investigación Científica y Tecnológica del Consejo Nacional de Ciencia y Tecnología.

SciELO - Scientific Electronic Library Online.

Google Académico - Google Scholar.

DOAJ, Directorio de Revistas de Acceso Público.

Dialnet portal de difusión de la producción científica hispana.

REDIB Red Iberoamericana de innovación y conocimiento científico.

LATINDEX, Sistema regional de información en línea para revistas científicas de América Latina, el Caribe, España y Portugal.

PERIODICA, (Índice de Revistas Latinoamericanas en Ciencias).



EXTRACTOS VEGETALES PARA EL CONTROL DE *Colletotrichum gloeosporioides in vitro*, EN PERIODO DE FLORACIÓN Y POSCOSECHA DEL FRUTO DE *Carica papaya*

PLANT EXTRACTS FOR CONTROL OF *Colletotrichum gloeosporioides in vitro* AND FLOWERING PERIOD AND POSTHARVEST STAGE ON *Carica papaya*

García-Mateos, M.R.; M. Acosta-Ramos, E. Rodríguez-Pérez, J. Vásquez-Sánchez y L. Hernández-Ramos.

EXTRACTOS VEGETALES PARA EL CONTROL DE *Colletotrichum gloeosporioides in vitro*, en PERIODO DE FLORACIÓN Y POSCOSECHA DEL FRUTO DE *Carica papaya*.

PLANT EXTRACTS FOR CONTROL OF *Colletotrichum gloeosporioides in vitro* AND FLOWERING PERIOD AND POSTHARVEST STAGE ON *Carica papaya*.



EXTRACTOS VEGETALES PARA EL CONTROL DE *Colletotrichum gloeosporioides in vitro*, EN PERIODO DE FLORACIÓN Y POSCOSECHA DEL FRUTO DE *Carica papaya*.

PLANT EXTRACTS FOR CONTROL OF *Colletotrichum gloeosporioides in vitro* AND FLOWERING PERIOD AND POSTHARVEST STAGE ON *Carica papaya*.

García-Mateos, M. R.;
M. Acosta-Ramos,
E. Rodríguez-Pérez,
J. Vázquez-Sánchez
y L. Hernández-Ramos.

EXTRACTOS VEGETALES
PARA EL CONTROL DE
Colletotrichum gloeosporioides
in vitro, EN PERIODO DE
FLORACIÓN Y
POSCOSECHA DEL FRUTO
DE *Carica papaya*.

PLANT EXTRACTS FOR
CONTROL OF *Colletotrichum*
gloeosporioides in vitro AND
FLOWERING PERIOD AND
POSTHARVEST STAGE ON
Carica papaya.

POLIBOTÁNICA

Instituto Politécnico Nacional

Núm. 51: 213-228. Enero 2021

DOI:

10.18387/polibotanica.51.14

M. R. García-Mateos / rosgar08@hotmail.com

Instituto de Horticultura, Departamento de Fitotecnia,
Universidad Autónoma Chapingo. Km 38.5 carretera México - Texcoco,
Chapingo, Estado de México, México. CP 56230.

M. Acosta-Ramos

Departamento de Parasitología Agrícola, Universidad Autónoma Chapingo.
Km 38.5 carretera México - Texcoco,
Chapingo, Estado de México, México. CP 56230.

E. Rodríguez-Pérez

J. Vázquez-Sánchez

L. Hernández-Ramos

Instituto de Horticultura, Departamento de Fitotecnia,
Universidad Autónoma Chapingo. Km 38.5 carretera México - Texcoco,
Chapingo, Estado de México, México. CP 56230.

RESUMEN: El objetivo fue evaluar la actividad de los extractos orgánicos de seis especies vegetales para el control de *Colletotrichum gloeosporioides in vitro*, en periodo de floración y poscosecha en el fruto de papaya (*Carica papaya* L.). Las variables evaluadas fueron efectividad biológica para la evaluación *in vitro*, para controlar la enfermedad en flores y frutos en poscosecha. El análisis fitoquímico de los extractos de las especies permitió identificar por Cromatografía en Capa fina la presencia de flavonoides *Solanum rostratum* y *Equisetum arvense*; alcaloides en *Datura stramonium*, *Malva parviflora* y en *Argemone ochroleuca* y terpenoides en *Phytolacca icosandra*. El extracto metanólico de *P. icosandra* mostró la mayor efectividad biológica *in vitro* contra el hongo *C. gloeosporioides* en comparación con las especies restantes. Por lo tanto, fue el único que se evaluó durante el periodo de floración y en poscosecha. La efectividad del extracto metanólico en la etapa de floración fue 60-70%, donde las flores mostraron necrosis y pudrición (síntomas típicos de la enfermedad) y 71.4% en el control de antracnosis en los frutos poscosecha.

Palabras clave: antracnosis, flores, frutos, hongos fitopatógenos, papaya, terpenoides.

ABSTRACT: The objective was to evaluate the activity of the extracts of six species for control *in vitro* on *Colletotrichum gloeosporioides*, and on papaya fruit (*Carica papaya*) during blooming period and postharvest stage. Evaluated variables were inhibition percentage and biological effectiveness for *in vitro* evaluation; incidence and biological effectiveness for field crop flowering stage evaluation and severity and effectiveness for postharvest fruits. Species' extracts phytochemical analysis identified the presence of flavonoids in *S. rostratum*, and *E. arvense*; alkaloids in *D. stramonium*, *M. parviflora*, and *A. ochroleuca*; and terpenoids in *P. icosandra*. *P. icosandra* methanolic extract shown greater *in vitro* biological effectiveness against *C. gloeosporioides* fungus from remaining species, it was the only one evaluated during blooming period and postharvest stage, and was observed in blooming stage with a 60-

70% effectiveness, where the flowers showed necrosis and rot (typical symptoms of the disease) and 71.4% in the control of anthracnose in postharvest fruits.

Key words: anthracnose, papaya, flowers, fruits, phytopathogenic fungi, terpenoids.

INTRODUCCIÓN

El cultivo de papaya *Carica papaya* L. presenta diversos problemas fitosanitarios por la presencia de plagas y enfermedades; las más importantes son causadas por diversos tipos de hongos como *Colletotrichum gloeosporioides*, *Ascochyta caricae*, *Phytophthora palmivora*, *Fusarium solani* y *Rhizopus stolonifer* (CABI, 2016). *Colletotrichum gloeosporioides* es el causante de antracnosis, enfermedad distribuida especialmente en cultivos ubicados en regiones húmedas (80 % humedad relativa) y cálidas (temperaturas medias anuales superiores a 22 °C) (Ong & Ali, 2015), características climáticas particulares de este cultivo. La incidencia de antracnosis (10 a 40 %) también se presenta en poscosecha, lo que repercute en pérdidas económicas para el productor (Bogantes-Arias & Mora-Newcomer, 2013). El fruto es afectado por *C. gloeosporioides* antes de la madurez fisiológica debido a que el hongo se mantiene latente durante meses hasta que se inicia la maduración del fruto, momento en el cual se presentan los cambios físicos-químicos necesarios para el desarrollo de lesiones (Tatagiba et al., 2002), el tejido infectado se cubre con masas de esporas de color rosado, síntomas de la enfermedad (Sharma & Kulshrestha, 2015).

El control de antracnosis en papaya (pre y poscosecha) se realiza mediante la aplicación de plaguicidas sintéticos lo que ha ocasionado: 1) resistencia en el patógeno; 2) daños en la salud del consumidor y el ambiente; y 3) deterioro de la calidad del producto con manchas, olores y sabores desagradables. El control biológico con microorganismos antagonistas, así como, la aplicación de extractos vegetales con propiedades antimicrobianas son alternativas para el control de esta enfermedad (Ippolito et al., 2005). Sin embargo, los estudios de la actividad fungicida de extractos vegetales y de sus componentes se han intensificado debido a la demanda de alimentos orgánicos por los consumidores (Tavares et al., 2009) y a las exigencias actuales de la defensa fitosanitaria de los productos hortícolas (Regnault et al., 2004). En la actualidad, los extractos vegetales con propiedades fungistáticas (inhibición del desarrollo del hongo) y/o fungicidas (destrucción) presentan varias ventajas debido a que no generan resistencia, son biodegradables y no contaminan (Regnault et al., 2004).

El control de fitopatógenos con extractos vegetales se debe principalmente a la presencia de metabolitos secundarios, sintetizados en los vegetales como parte del mecanismo de defensa. La diversidad de componentes en los extractos explica su amplio espectro de actividad biológica (Regnault et al., 2004). Entre las principales familias vegetales reportadas con actividad fungicida destacan *Apiaceae*, *Asteraceae*, *Brassicaceae*, *Fabaceae*, *Lamiaceae*, *Ranunculaceae*, *Rosaceae* y *Cactaceae*, entre otras (Zhang, Li, & Wu, 2009). En México, existe una gran diversidad vegetal, a pesar de esto, son pocas las especies vegetales que han sido estudiadas para el control del hongo *C. gloeosporioides*, entre las que destacan *Argemone ochroleuca*, *Solanum rostratum*, *Datura stramonium*, *Malva parviflora*, *Phytolacca icosandra* y *Equisetum arvense*. Por lo tanto, el objetivo del estudio fue evaluar la efectividad de los extractos de seis especies vegetales para el control de *Colletotrichum gloeosporioides in vitro* y en etapa de floración y poscosecha del fruto de papaya cv. Maradol (*Carica papaya* L.)

MATERIAL Y MÉTODOS

Colecta del material y preparación de los extractos

Se recolectaron diferentes tejidos de las especies *A. ochroleuca* S., *S. rostratum* D., *D. stramonium* L., *M. parviflora* L., *P. icosandra* L. y *E. arvense* L. (Cuadro 1). Para su certificación taxonómica se preparó un ejemplar de herbario de cada especie y se depositó en el

Herbario-Hortorio “Jorge Espinoza Salas” de Preparatoria Agrícola de la Universidad Autónoma Chapingo (Cuadro 1).

Cuadro 1. Características geográficas de los sitios de recolecta de las seis especies vegetales.

Especie	Tejido	Lugar de recolecta	Localización	Número de registro
<i>Argemone ochroleuca</i> S.	Hojas	Chinameca, Morelos	18°37'34.7" N, 98°59'31.8" O	313096
<i>Datura stramonium</i> L.	Semilla	Texcoco, Edo. Mex.	19°9'10.3" N, 98°53'35.4" O	313097
<i>Equisetum arvense</i> L.	Partes áreas	Zamora, Michoacán	19°56'38.6" N, 102°15'56.5" O	313098
<i>Malva parviflora</i> L.	Hojas y raíz	Texcoco, Edo. Mex.	19°29'26.1" N, 98°52'23.4" O	313099
<i>Phytolacca icosandra</i> L.	Fruto	Tepetlixpan, Edo. Mex.	18°59'26.3" N, 98°51'30.9" O	313100
<i>Solanum rostratum</i> D.	Hojas	Chinameca, Morelos	18°37'23.7" N, 98°59'23.0" O	313101

Análisis fitoquímico

Se detectó cualitativamente por cromatografía en capa fina (CCF) la presencia de alcaloides, flavonoides y terpenoides en los extractos metanólicos y hexánicos de cada especie vegetal mediante la aplicación de 1 µL de extracto en cromatoplasmas de gel de sílice 60 F 254 (Merck). Para la identificación de alcaloides se usó como eluyente metanol:diclorometano (8:2% v/v) y el agente cromogénico fue el reactivo Dragendorff (Wagner & Bladt, 1996). Para la identificación de flavonoides se empleó como eluyente una mezcla de butanol:ácidoacético:agua (BAW) en una proporción de 40:10:50% (v/v), los agentes cromogénicos fueron 2-aminoetil difenilborinato (NP) y polietilenglicol 4000 (PEG) (Wagner & Bladt, 1996). Para la identificación de terpenoides se utilizó como eluyente una mezcla de tolueno:acetato de etilo (85:15% v/v), el agente cromogénico empleado fue vainillina a 1% v/v en etanol y ácido sulfúrico al 10% v/v en etanol (Wagner & Bladt, 1996).

Aislamiento de *C. gloeosporioides*

El hongo se aisló de frutos de papaya cv. Maradol con síntomas característicos de antracnosis (lesiones superficiales, hundidas, redondas o angulares, con masas de conidios de color rosa salmón a oscuras) (Bailey & Jeger, 1992), provenientes de dos estados de la República Mexicana (Colima y Morelos). Fracciones pequeñas (1 x 1 cm) de tejido sintomático del fruto se colocaron en cajas Petri con medio de cultivo de Papa Dextrosa Agar (PDA, BD Bioxon®), la incubación se realizó a 28 ± 2 °C por 3 días en oscuridad (Acosta Ramos *et al.*, 2002). Posteriormente, se tomó una muestra del hongo en desarrollo para obtener un cultivo monoconidial según la técnica descrita por (Leslie & Summerell, 2006) con la finalidad de obtener inóculo puro (IP) proveniente de una sola colonia.

Identificación Molecular

La extracción de ADN se realizó con CTAB a 2% (Doyle & Doyle, 1990) para la identificación del hongo (IP). La técnica de PCR (Polymerase Chain Reaction) para los aislamientos se llevó a

cabo utilizando los iniciadores ITS1 (5'-TCCGTAGGTGAACCTGCGG-3') e ITS4 (5'-TCCTCCGCTTATTGATATGC-3') (White *et al.*, 1990), que permitieron amplificar los espacios internos transcritos y el gen 5.8S del ADN ribosomal (región ITS). Los fragmentos amplificados por PCR fueron analizados en un secuenciador ABI PRISM® 3700 Genetic Analyzer en el Colegio de Postgraduados, Campus Montecillo, Méx.

Evaluación del control de *C. gloeosporioides* in vitro

Para la evaluación *in vitro* se utilizó el método de medio de cultivo envenenado modificado (Guerrero-Rodríguez *et al.*, 2007). En una caja de Petri (unidad experimental; UE) con medio de cultivo PDA se agregó 1ml de cada extracto para cada concentración (10, 25 y 50%), se distribuyó uniformemente en la superficie. Luego se tomó un disco de medio de cultivo de PDA (8 mm de diámetro) con el inóculo y se colocó en el centro (UE) de los medios modificados. Las UE se incubaron a 27 ± 2 °C y en oscuridad. Se consideraron un testigo absoluto (agua esterilizada) y dos testigos comerciales: 1 mL de Merivon® (Fluxapyroxad + Piraclostrobina) (0.5 g L^{-1}) y 1 mL de Progranic®Mega extracto de *Larrea tridentata* comercial (7.5 mL L^{-1}). Se realizaron cuatro repeticiones por tratamiento en un diseño completamente al azar; cada tratamiento correspondió a una concentración por extracto (hexánico y metanólico) de cada especie vegetal, con los tres tratamientos de los testigos sumaron un total de 36 tratamientos. Después de 12 días se midió el diámetro de inhibición del crecimiento (cm) del micelio; el porcentaje de inhibición se calculó con la fórmula: % I= (diámetro de crecimiento tratamiento/ diámetro de testigo) *100. La efectividad biológica de los tratamientos se calculó mediante la fórmula de Abbott: $ET = [(IT - it) / IT] * 100$, donde: ET=Efectividad del tratamiento; IT= porcentaje de inhibición del testigo positivo; it= porcentaje de inhibición de cada tratamiento.

Cultivo de papaya a campo abierto

En un semillero de unícel con sustrato (peatmoss + agrolita en una proporción 2:1) se establecieron las semillas viables de papaya cv. Maradol adquiridas en una casa comercial. Se realizaron tres riegos por día de manera automática mediante microaspersores con un caudal de 27 L h^{-1} y una duración de 10 min. Las plántulas de papaya, a los dos meses de la germinación, fueron trasplantadas a una parcela de la Comunidad de Chinameca, Morelos, México región que se localiza a 1400 msnm, con clima cálido subhúmedo, precipitación y temperatura media anual de 800 mm y 24 °C (García, 2004)

Evaluación del control del hongo en flores de papaya

Las plantas establecidas en campo se inocularon con inóculo puro (IP) de *C. gloeosporioides* a una concentración $1 \times 10^5 \text{ UFC mL}^{-1}$. Se eligieron al azar 120 flores de 16 plantas y fueron asperjadas con el extracto que presentó mayor efectividad *in vitro* a los 6, 10 y 14 días después del inicio de floración con ayuda de una aspersora de mochila motorizada (Echo SHO-800) a 120 psi. La medición de la variable respuesta se realizó a los 10, 14 y 20 días después de la aspersión del extracto. El experimento se estableció bajo un diseño de bloques completos al azar con cuatro repeticiones (5 flores por repetición) por tratamiento. Los seis tratamientos fueron: extracto *P. icosandra* en tres concentraciones (10, 25 y 50%), se consideraron: un testigo positivo (agua esterilizada) y dos testigos negativos: Merivon® (0.5 g L^{-1}) y el Extracto de *Larrea tridentata* comercial Progranic® mega (7.5 mL L^{-1}). Se midió el diámetro de inhibición del crecimiento micelial en las flores. La incidencia se evaluó por triplicado como el número de flores que mostraron síntomas típicos de la enfermedad con respecto al número total de flores muestreadas. Con los datos obtenidos de la incidencia se determinó la efectividad mediante la fórmula Abbott (1925).

Evaluación del control del hongo en frutos poscosecha

Los frutos de aproximadamente 1.5-2.0 kg en madurez fisiológica y asintomáticos fueron obtenidos del cultivo de papaya establecido en campo (Chinameca, Morelos, México), con la finalidad de garantizar que estos no tuviesen ningún tratamiento adicional. Los frutos fueron desinfestados con detergente biodegradable y por inmersión en una solución de hipoclorito de sodio a 2% por 5 min, después en agua estéril. Se realizaron 10 heridas de 5 mm de profundidad

en cada fruto con un palillo estéril, donde se depositó una suspensión de conidios (1×10^5 conidios mL^{-1}) de *C. gloeosporioides*. Posteriormente, se aplicaron los diferentes tratamientos por inmersión total de los frutos en cada solución por 5 min. Se consideraron seis tratamientos: un testigo positivo (agua esterilizada); dos testigos negativos: Merivon® (0.5 g L^{-1}) y el Extracto de *Larrea tridentata* comercial (7.5 mL L^{-1}); y tres concentraciones de *Phytolacca icosandra* (10, 25 y 50 %). Los frutos se mantuvieron en condiciones de almacenamiento a 25 ± 2 °C. El experimento se estableció bajo un diseño de bloques completos al azar con cuatro repeticiones (fruto por repetición). A los 8 y 12 días se evaluaron las variables siguientes: severidad (diámetro de la lesión que presentó cada fruto) de acuerdo a la fórmula de Townsend & Heuberger (1943) y a la escala de severidad de Solano & Arauz (1995); la efectividad se calculó mediante la fórmula de Abbott (1925).

Análisis Estadístico

Los datos obtenidos de cada variable se sometieron a un análisis de varianza (ANOVA) con comparación de medias Tukey ($P \leq 0.05$), mediante el programa estadístico Statistical Analysis System (SAS, 2003).

RESULTADOS Y DISCUSIÓN

Caracterización de *C. gloeosporioides*

Los primers ITS1 / ITS4 permitieron la amplificación de 450 pb, reportado para la misma especie por (Tapia-Tussell *et al.*, 2008) quienes caracterizaron a este patógeno como el agente causal de antracnosis. El análisis de secuencia de los ITS por BLAST permitió observar una homología de similitud de 97% con *C. gloeosporioides* (fig. 1). Talhinhos *et al.* (2002) caracterizaron el agente causal de antracnosis en *Lupinus* spp. reportando la misma cantidad de pares de bases para *C. gloeosporioides*.

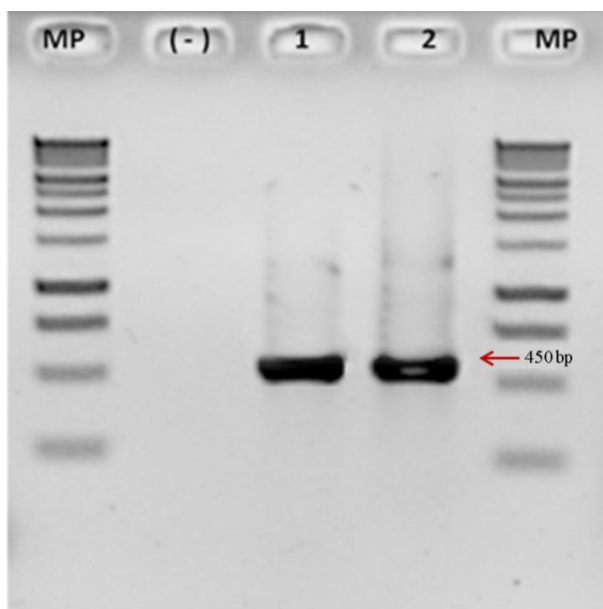


Fig. 1. Amplificación de la región correspondiente al espacio transcrito interno del DNA ribosomal de 450 pares de bases (bp) aproximadamente. MP: Marcador de peso molecular de 1KB (-): Control negativo. Carril 1: Muestra obtenida por aislamiento monoconidial. Carril 2: Muestra obtenida por aislamiento realizado por punta de hifa.

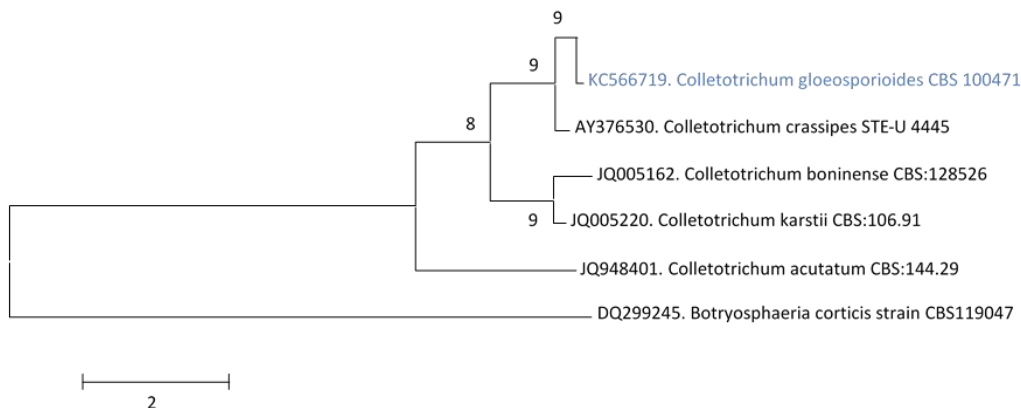


Fig. 2. Árbol filogenético construido con el método de Máxima Parsimonia, para la confiabilidad de los nodos (se consideraron 1000 repeticiones bootstrap).

Análisis fitoquímico

El rendimiento del extracto metanólico de *P. icosandra* fue mayor (40.1g 100 mg⁻¹p. s.) en comparación con los extractos de las especies restantes (datos no mostrados). La identificación cualitativa del tipo de metabolito por CCF (Cuadro 2) permitió formar tres grupos de extractos vegetales por la actividad biológica observada. En el primer grupo se encontraron los extractos de *S. rostratum* y *E. arvense* que presentaron menor actividad, en los que se identificó únicamente la presencia de flavonoides, este tipo de metabolitos se caracterizan principalmente por sus propiedades medicinales y antioxidantes (Mimica-Dukic *et al.*, 2008). El segundo grupo comprendió a los extractos metanólicos de las especies *D. stramonium*, *M. parviflora* y *A. ochroleuca* que mostraron actividad media; en estos extractos se identificó la presencia de alcaloides, lo que podría explicar la actividad media observada en estos extractos. Los alcaloides presentan diversa actividad biológica, principalmente en humanos (Boumba *et al.*, 2004; Gupta *et al.*, 2010); sin embargo, existen pocos trabajos en los que se destaca la actividad contra hongos fitopatógenos. La variabilidad del perfil de alcaloides en diversas especies vegetales constituye un mecanismo de defensa, lo que explica la diferente actividad entre especies que los sintetizan (Wink, 1992; Aniszewski, 2015). Principalmente, los alcaloides del grupo quinolizidínicos y tropánicos han sido los más estudiados por su actividad fungicida (Wink, 1992, 1993). Pérez-Laínez *et al.* (2008) reportaron la actividad fungicida de alcaloides quinolizidínicos presentes en *Calia secundiflora* contra *Alternaria solani*, *Fusarium oxysporum* y *Monilia fructicola*. Usha *et al.* (2009) señalaron la actividad de *D. stramonium* contra *Fusarium mangiferae* debido a los alcaloides tropánicos presentes en diversas partes de la planta; así como, Haiyan *et al.* (2005) reportaron su actividad contra *Alternaria* sp. Los alcaloides del tipo isoquinolínico y terpenoides se han reportado en *A. ochroleuca* (Brahmachari *et al.*, 2013; Fletcher *et al.*, 1993) y su actividad antifúngica contra algunos hongos fitopatógenos (*Alternaria alternata*, *A. brassicae*, *A. cajani*, *Bipolaris* sp., *Curvularia lunata*, *Curvularia* sp., *Colletotrichum musae*, *Fusarium udum*, *Helminthosporium* sp., *H. penniseti* y *H. speciferum*) (Singh *et al.*, 2010). En *M. parviflora* se ha señalado la presencia de alcaloides y la de otros metabolitos (compuestos fenólicos y flavonoides) (Farhan *et al.*, 2012). Pérez-Laínez *et al.* (2008) señalaron que los alcaloides afectan varios sitios a nivel molecular (inhibición del ADN y ARN, inhibición de la biosíntesis de proteínas y alteración de la estabilidad de membranas en microorganismos y células animales y la inhibición del crecimiento celular) (Brahmachari *et al.*, 2013). En el tercer grupo se ubicó únicamente al extracto de la especie *P. icosandra*, en este extracto se identificó la presencia de terpenoides. Hernández *et al.* (2013) reportaron la actividad fungicida de otra especie del género *Phytolacca* (*P. tetramera*) en *C. gloeosporioides*, atribuida a la presencia de saponinas (terpenoides). Existen

diversos reportes de la actividad antifúngica de saponinas que han demostrado ser una opción viable para el control de algunos hongos; al respecto, Segal & Schlösser (1975) estudiaron el efecto de las saponinas contra los hongos *Botrytis cinerea* y *Rhizoctonia solani*. Barile *et al.* (2007) señalaron el efecto de algunas agliconas (sapogeninas) de saponinas identificadas como aliogenina y neoagigenina, aisladas de bulbos de *Allium minimum* contra diversos hongos fitopatógenos (*A. alternata*, *A. porri*, *Botrytis cinerea*, *F. oxysporum*, *F. oxysporum* f. sp. *lycopersici*, *F. solani*, *Pythium ultimum* y *R. solani*). No se ha reportado la acción fungicida de saponinas contra *C. gloeosporioides*. El mecanismo de acción de las saponinas, en particular de estructura triterpénica como las identificadas en *P. icosandra* (Galarraga *et al.*, 2014; Saleri *et al.*, 2017) se debe principalmente a daño de membranas celulares por la naturaleza anfipática de estos metabolitos, la cual consiste en una estructura hidrofóbica (sapogenina) y un carbohidrato hidrofílico, que provoca la fuga de materiales celulares, lo que conduce a la muerte celular (Hussain *et al.*, 2019; Mshvildadze *et al.*, 2000), actividad que podría explicar en el presente trabajo la actividad observada del extracto de *P. icosandra* en el control de *C. gloeosporioides*.

Cuadro 2. Análisis fitoquímico de los extractos metanólicos crudos de seis especies vegetales.

Especie	Flavonoides	Alcaloides	Terpenoides	Referencias
<i>Argemone ochroleuca</i>	-	+	+	Alcaloides (Chang <i>et al.</i> , 2003; Fletcher <i>et al.</i> , 1993; Singh <i>et al.</i> , 2010)
<i>Solanum rostratum</i>	+	-	-	Flavonoides (Omar <i>et al.</i> , 2018)
<i>Datura stramonium</i>	+	+	+	Alcaloides (Aniszewski, 2015; Haiyan <i>et al.</i> , 2005; Usha <i>et al.</i> , 2009)
<i>Equisetum arvense</i>	+	-	-	Fenoles (Mimica-Dukic <i>et al.</i> , 2008)
<i>Malva parviflora</i>	-	+	-	Flavonoides (Farhan <i>et al.</i> , 2012), saponinas (Hernández <i>et al.</i> , 2013; Tadeg <i>et al.</i> , 2005)
<i>Phytolacca icosandra</i>	-	-	+	Terpenoides (Ángeles <i>et al.</i> , 2011) Saponinas (Galarraga <i>et al.</i> , 2014; Hernández-Villegas <i>et al.</i> , 2011; Saleri <i>et al.</i> , 2017; Treyvaud <i>et al.</i> , 2000)

(-) Ausencia; (+) Presencia

Control del hongo *C. gloeosporioides* *in vitro*

El extracto hexánico de las seis especies evaluadas no mostró actividad contra *C. gloeosporioides* (datos no mostrados) debido posiblemente a la baja polaridad de los componentes presentes en los extractos hexánicos de cada especie y poca afinidad con los componentes polares de la pared celular del hongo. El análisis estadístico de la evaluación *in vitro* de los extractos metanólicos de las seis especies mostraron diferencias significativas ($P \leq 0.05$) en la inhibición del crecimiento micelial entre extractos y testigos. El extracto metanólico de *P. icosandra* a la concentración más baja (10%) fue el que presentó mayor efecto de inhibición de crecimiento micelial en comparación con los extractos metanólicos de las especies restantes a la misma concentración (Cuadro 3). Sin embargo, de igual forma sucedió con la concentración más alta (50%), *P. icosandra* resultó más efectivo que los extractos restantes y también al extracto de *Larrea tridentata* (Progranic®Mega), pero con menor % de efectividad que el fungicida sintético (Cuadro 3).

El efecto observado desde la menor concentración del extracto metanólico de *P. icosandra* se podría deber a la presencia de terpenoides (Cuadro 2). No se ha reportado la actividad fungicida de *P. icosandra* en *C. gloeosporioides*, pero algunos autores mencionan la actividad insecticida

del extracto de *P. icosandra* (Ángeles *et al.*, 2011; Hernández-Villegas *et al.*, 2011); así como, la actividad molusquicida por la presencia de saponinas (Treyvaud *et al.*, 2000).

Cuadro 3. Inhibición del crecimiento micelial de *C. gloeosporioides* por los extractos metanólicos de seis especies vegetales.

Tratamiento	Inhibición crecimiento micelial (cm)	Efectividad (%)	Inhibición crecimiento micelial (cm)	Efectividad (%)	Inhibición crecimiento micelial (cm)	Efectividad (%)
	Concentración (10 %)		Concentración (25 %)		Concentración (50 %)	
	<i>Argemone ochroleuca</i>	6.14 c-d	16.8	4.10 c	44.4	1.93 d
<i>Solanum rostratum</i>	7.13 b	3.3	6.40 b	12.8	5.23 c	29.1
<i>Datura stramonium</i>	5.93 d	19.5	3.42 c-d	53.7	1.50 e	79.6
<i>Malva parviflora</i>	6.45 c	12.5	4.05 c-d	45.0	1.55 e	78.4
<i>Equisetum arvense</i>	7.48 a-b	1.9	7.23 a-b	12.6	6.40 b	12.5
<i>Phytolacca icosandra</i>	5.07 e	31.2	3.16 d	46.0	1.10 f	85.15
Merivon®	0.53 g	92.8	0.50 f	92.8	0.50 a	92.8
Progranic® mega	1.55 f	78.9	1.50 e	78.9	1.50 g	78.9
Testigo	7.83 a	-	7.80 a	-	7.80 d	-

Medias con letras diferentes en una columna difieren significativamente (Tukey, $P \leq 0.05$).

Control del hongo en flores de papaya

El extracto metanólico de *P. icosandra* superó en efectividad a los extractos hexánicos y metanólicos de las especies restantes en la evaluación *in vitro*; por lo tanto, fue el único que se evaluó en etapa de floración después de los 120 d desde la germinación. En cada intervalo de medición (10, 14 y 20 d) se eligieron flores nuevas. Del número total de flores evaluadas, 43, 38 y 35 flores presentaron síntomas de la enfermedad (necrosis y pudrición) a los 10, 14 y 20 d, respectivamente (fig. 3); estas flores no fueron capaces de producir frutos. La efectividad del extracto metanólico de *P. icosandra* aumentó a los 14 y 20 días de la medición, pero fue inferior a la de los fungicidas comerciales, lo que explicó más síntomas del hongo en las flores en comparación con los testigos comerciales (Cuadro 4). El extracto de *P. icosandra* y el extracto comercial presentaron menor inhibición del halo de crecimiento micelial al mayor tiempo de exposición (20 d) que el fungicida sintético, se le atribuye a una posible degradación de los fitoquímicos, características de los extractos vegetales evaluados en campo por factores ambientales (Ángeles *et al.*, 2011; Regnault *et al.*, 2004). Es importante mencionar que no existen reportes en la literatura sobre la evaluación del control de *C. gloeosporioides* en flores de papaya cv. Maradol en campo.



Fig. 3. Número de flores con síntomas típicos de antracnosis en la evaluación a los 14 d después de la inoculación y aplicación del extracto: A) Extracto metanólico de *P. icosandra* a 50%; B) Testigo absoluto; C) Merivon®; D) Progranic®Mega (extracto de *Larrea tridentata*).

Cuadro 4. Comparación de medias de la inhibición del crecimiento micelial de *C. gloeosporioides* y porcentaje de efectividad del extracto metanólico en flores de papaya cultivadas a campo abierto.

Tratamiento	Inhibición crecimiento micelial		Inhibición crecimiento micelial		Inhibición crecimiento micelial	
	(mm)	Efectividad (%)	(mm)	Efectividad (%)	(mm)	Efectividad (%)
<i>P. icosandra</i> 10%	15 a-b	28.0	18.75 b	31.8	30 b	29.4
<i>P. icosandra</i> 25%	11.25 b-c	46.0	12.5 c	54.5	18.75 c	55.9
<i>P. icosandra</i> 50%	7.5 c-d	64.0	8.75 c-d	68.2	12.5 c-d	70.6
Merivon®	0 e	100.0	1.25 e	95.5	3.75 e	91.2
Extracto <i>L. tridentata</i>	5 c-e	76.0	5 e	81.8	8.75 d-e	79.4
Testigo absoluto	20.85 a	-	27.5 a	-	42.5 a	-

*Evaluación en total de 120 flores; 20 flores por tratamiento; 4 repeticiones por tratamiento. Medias con letras diferentes en una columna difieren significativamente (Tukey, $P \leq 0.05$).

Control del hongo en frutos de papaya en poscosecha

El extracto metanólico de *P. icosandra* a 50% mostro una efectividad significativamente ($P \leq 0.05$) similar desde los 10 d de la aplicación del extracto (fig. 4) en la inhibición del crecimiento micelial con respecto al testigo comercial extracto de *Larrea tridentata*. Sin embargo, las tres concentraciones (10, 25 y 50%) del extracto de *P. icosandra* mostraron severidades menores a las del testigo absoluto (agua destilada), la misma tendencia se observó a los 12 d después de la inoculación (Cuadro 5). Cabe mencionar que hay muy pocas investigaciones realizadas con extractos vegetales para el control de antracnosis en frutos poscosecha. Al respecto, Baños Guevara *et al.* (2004) reportaron que los extractos de ajo y de eucalipto (45 y 41.7%, respectivamente) redujeron la severidad de antracnosis en frutos de papaya almacenados a 25 °C. De igual manera, los extractos de hojas de anona roja (*Annona reticulata*); de hoja y semilla de papaya (*Carica papaya*) combinadas con quitosano (2.5%) como recubrimiento del fruto redujeron el crecimiento del hongo en 20% (Baños *et al.*, 2002). La explicación de la variación de la respuesta en el control del crecimiento micelial depende del perfil químico de los extractos de cada especie vegetal (Ángeles *et al.*, 2011; Regnault *et al.*, 2004) en el caso de *P. icosandra* posiblemente por la presencia de terpenoides (Ángeles *et al.*, 2011; Hernández-Villegas *et al.*, 2011; Treyvaud *et al.*, 2000), como las saponinas de naturaleza triterpénica reportada en diferentes especies del género *Phytolaccaceae* (Galarraga *et al.*, 2014; Saleri *et al.*, 2017), sustancias que forman parte del mecanismo de defensa de algunos vegetales contra patógenos y herbívoros (Hussain *et al.*, 2019). Las características estructurales de estos metabolitos permiten explicar su diversa actividad biológica (bactericida, citotóxica, anticancerígena, insecticida) (Galarraga *et al.*, 2014; Hussain *et al.*, 2019; Saleri *et al.*, 2017).

Cuadro 5. Comparación de medias de severidad y porcentaje de efectividad del extracto metanólico de *P. icosandra* en *C. gloeosporioides* en frutos de papaya.

Tratamiento	Severidad	Efectividad (%)	Severidad	Efectividad (%)
	8 días		12 días	
<i>Phytolacca icosandra</i> (10%)	9.167 b	47.6	20.8 b	51.9
<i>Phytolacca icosandra</i> (25%)	5.833 bc	66.7	15.5 bc	64.2
<i>Phytolacca icosandra</i> (50%)	5 c	71.4	11.83 c	72.7
Merivon®	0 d	100	4 d	90.8
Extracto <i>L. tridentata</i>	5.333 c	69.5	12.1 c	71.9
Testigo absoluto	17.5 a	-	43.3 a	-

Medias con letras diferentes en una columna difieren significativamente (Tukey, $P \leq 0.05$).

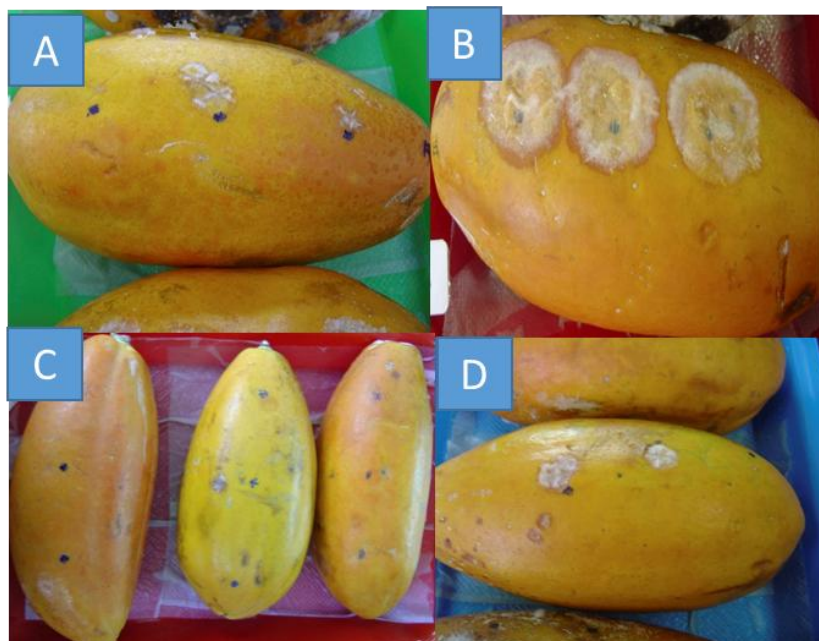


Fig. 4. Frutos de papaya cv. Maradol con la aplicación a los 12 días de: A) extracto metanólico de *P. icosandra* a 50%; B) Testigo positivo; C) Merivon®; D) Porgranic®Mega (extracto de *Larrea tridentata*).

CONCLUSIONES

Los extractos metanólicos de las especies *Argemone ochroleuca*, *Solanum rostratum*, *Datura stramonium*, *Malva parviflora*, *Phytolacca icosandra* y *Equisetum arvense* mostraron mayor control del crecimiento micelial de *C. gloeosporioides in vitro* en comparación con los extractos hexánicos. El extracto metanólico de *Phytolacca icosandra* presentó mayor inhibición del crecimiento micelial del hongo *C. gloeosporioides* en comparación con los extractos metanólicos de las especies restantes; la presencia reportada de saponinas en esta especie y el análisis por cromatografía en capa fina del extracto metanólico confirmó la presencia de terpenoides, metabolitos que permiten explicar su actividad inhibitoria. La misma tendencia se observó en la evaluación en las flores inoculadas en las plantas de papaya cultivadas a campo abierto, las flores presentaron necrosis y enfermedad no tratadas con el extracto, pero después de la aplicación del extracto se observó una efectividad de 60 a 70%. Asimismo, el extracto metanólico de *P. icosandra* redujo la severidad (95%) de antracnosis en los frutos de papaya en poscosecha. En los extractos metanólicos de las especies *D. stramonium*, *M. parviflora* y *A. ochroleuca* se identificó la presencia de alcaloides, estos mostraron actividad media *in vitro*.

LITERATURA CITADA

- Abbott, W. S. (1925). A Method of Computing the Effectiveness of an Insecticide. *Journal of Economic Entomology*, 18, 265–267.
- Acosta Ramos, M., Nieto Angel, D., Nieto Angel, R., Mena Nevarez, G., Teliz Ortiz, D., Vaquera Huerta, H., & Delgadillo Sanchez, F. (2002). [Mango (*Mangifera indica* L.) black flesh and its effects on fruit quality of cv. Haden at different postharvest temperatures.] <ORIGINAL> Comportamiento de la Pulpa Negra y su Efecto en la Calidad de Frutos de Mango (*Mangifera indica* L.) cv. Haden a Difer. *Revista*

- Mexicana de Fitopatología*, 20(1), 31–39.
- Ángeles, M. O., García, M. M. R., Rodríguez, P. E., & Soto, H. M. (2011). Toxicidad de extractos vegetales para el control de *Trialeurodes vaporariorum* w. (hom. optera: Aleyroidae) en laboratorio y en cultivo de tomate en invernadero). *The Journal of Agricultural Science*, 95, 117–135.
- Aniszewski, T. (2015). *Alkaloids. Chemistry, Biology, Ecology, and Applications* (2nd Editio). Elsevier Science. <https://www.elsevier.com/books/alkaloids/aniszewski/978-0-444-59433-4>
- Bailey, J. A., & Jeger, M. J. (1992). *Colletotrichum*: biology, pathology and control. *The Journal of Agricultural Science*, 121(01), 136–137.
- Baños, B., Necha, B., Leticia, L., Luna, B., Torres, B., Bautista-baños, S., Barrera-necha, L. L., Bravo-luna, L., Desarrollo, C. De, Bióticos, D. P., Politécnico, I., Yautepec-jojutla, C., Yautepec, S. I., & Cp, M. (2002). Antifungal Activity of Leaf and Stem Extracts from various Plant Species on the Incidence of *Colletotrichum gloeosporioides* of Papaya and Mango Fruit after Storage. *Revista Mexicana de Fitopatología*, 20(1), 8–12.
- Baños Guevara, P. E., Zavaleta Mejía, E., Colinas León, M. T., Luna Romero, I., & Gutiérrez Alonso, J. G. (2004). Control Biológico de *Colletotrichum gloeosporioides* [(Penz.) Penz. y Sacc.] en Papaya Maradol Roja (*Carica papaya* L.) y Fisiología Postcosecha de Frutos Infectados. *Revista Mexicana de Fitopatología*, 22(2), 198–205.
- Barile, E., Bonanomi, G., Antignani, V., Zolfaghari, B., Sajjadi, S. E., Scala, F., & Lanzotti, V. (2007). Saponins from *Allium minutiflorum* with antifungal activity. *Phytochemistry*, 68(5), 596–603. <https://doi.org/10.1016/j.phytochem.2006.10.009>
- Bogantes-Arias, A., & Mora-Newcomer, E. (2013). Incidencia y severidad de la antracnosis en líneas e híbridos de papaya (*Carica papaya*). *Agronomía Mesoamericana*, 24(2), 411–417.
- Boumba, V. A., Mitselou, A., & Vougiouklakis, T. (2004). Fatal Poisoning from Ingestion of *Datura stramonium* Seeds. *Veterinary and Human Toxicology*, 46(2), 81–82.
- Brahmachari, G., Gorai, D., & Roy, R. (2013). Argemone mexicana: Chemical and pharmacological aspects. *Revista Brasileira de Farmacognosia*, 23(3), 559–575. <https://doi.org/10.1590/S0102-695X2013005000021>
- CABI. (2016). *Invasive Species Compendium*. Wallingford, UK: CAB International. <https://www.cabi.org/isc>
- Chang, Y.-C., Hsieh, P.-W., Chang, F.-R., Wu, R.-R., Liaw, C.-C., Lee, K.-H., & Wu, Y.-C. (2003). Two New Protopines Argemexicaines A and B and the Anti-HIV Alkaloid 6-Acetyldihydrochelerythrine from Formosan Argemone mexicana. *Planta Medica*, 69(2), 148–152. <https://doi.org/10.1055/s-2003-37710>
- Doyle, J. J., & Doyle, J. L. (1990). Isolation of plant DNA from fresh tissue. *Focus*, 12, 13-15.
- Farhan, H., Rammal, H., Hijazi, A., Hamad, H., Daher, A., Reda, M., & Badran, B. (2012). In vitro antioxidant activity of ethanolic and aqueous extracts from crude *Malva parviflora* L. grown in Lebanon. *Asian Journal of Pharmaceutical and Clinical Research*, 5(2000), 234–238. https://d1wqtxts1xzle7.cloudfront.net/53367579/Hussein_Farhan_5.pdf?1496408454=&response-content-disposition=inline%3B+filename%3DIN_VITRO_ANTIOXIDANT_ACTIVITY_OF_ETHANOL.pdf&Expires=1601790710&Signature=U4TY~L8le5VbAazVL~1hXxLVg0pNqiBRW1QRf1ApcaeCaPtdi19
- Fletcher, M., Takken, G., Blaney, B., & Alberts, V. (1993). Isoquinoline alkaloids and keto-fatty acids of *Argemone ochroleuca* and *A. mexicana* (mexican poppy) seed. I. An assay method and factors affecting their concentration. *Australian Journal of Agricultural Research*, 44(2), 265. <https://doi.org/10.1071/AR9930265>
- Galarraga, E., Amaro-luis, J. M., & Rojas, L. B. (2014). Triterpenos y saponinas triterpénicas de *Phytolacca icosandra* y *Phytolacca rugosa*. *Ciencia*, 22(1), 53–66.
- García-Mateos, R., Soto-Hernández, M., Zavala-Chávez, F., & Kite, G. (2007). Quinolizidine alkaloides in *Calia secundiflora* (fabaceae). *Agrociencia*, 41(2), 161–167.
- García, E. (2004). *Modificaciones al Sistema de Clasificación Climática de Köppen*. Instituto de Geografía Universidad Autónoma de México. <http://www.publicaciones.igg.unam.mx/index.php/ig/catalog/view/83/82/251-1>

- Guerrero-Rodríguez, E., Solís Gaona, S., Hernández-Castillo, F. D., Flores-Olivas, A., Sandoval-López, V., & Jasso-Cantú, D. (2007). D. C. en Patógenos de Postcosecha : *Alternaria alternata* (Fr. : Fr.) Keissl., *Colletotrichum gloeosporioides* (Penz.) Penz . y *Penicillium digitatum* (Pers.: Fr .) Sacc . *Revista Mexicana de Fitopatología*, 25(1), 48–53.
- Gupta, V. K., Roy, A., Nigam, V. K., & Mukherjee, K. (2010). Antimicrobial activity of spondias pinnata resin. *Journal of Medicinal Plants Research*, 4(16), 1656–1661. <https://doi.org/10.5897/JMPR10.182>
- Haiyan, L., Chen, Q., Yanli, Z., & Zhiwei, Z. (2005). Screening for Endophytic Fungi with Antitumour and Antifungal Activities from Chinese Medicinal Plants. *World Journal of Microbiology and Biotechnology*, 21(8–9), 1515–1519. <https://doi.org/10.1007/s11274-005-7381-4>
- Hernández-Villegas, M. M., Borges-Argáez, R., Rodríguez-Vivas, R. I., Torres-Acosta, J. F. J., Méndez-Gonzalez, M., & Cáceres-Farfan, M. (2011). Ovicidal and larvicidal activity of the crude extracts from *Phytolacca icosandra* against *Haemonchus contortus*. *Veterinary Parasitology*, 179(1–3), 100–106. <https://doi.org/10.1016/j.vetpar.2011.02.019>
- Hernández, M., Murace, M., Ringuelet, J., Petri, I., Gallo, D., & Arambarri, A. (2013). Effect of aqueous and alcohol extracts of *Phytolacca tetramera* (Phytolaccaceae) leaves on *Colletotrichum gloeosporioides* (Ascomycota) Efecto de los extractos acuoso y alcohólico de la hoja de *Phytolacca tetramera* (Phytolaccaceae) sobre *Colletotrichum...* *Boletín de la Sociedad Argentina de Botánica*, 48(2), 201–209. <https://doi.org/10.31055/1851.2372.v48.n2.6205>
- Hussain, M., Debnath, B., Qasim, M., Bamisile, B. S., Islam, W., Hameed, M. S., Wang, L., & Qiu, D. (2019). Role of Saponins in Plant Defense Against Specialist Herbivores. *Molecules*, 24(11), 2067. <https://doi.org/10.3390/molecules24112067>
- Ippolito, A., Schena, L., Pentimone, I., & Nigro, F. (2005). Control of postharvest rots of sweet cherries by pre- and postharvest applications of Aureobasidium pullulans in combination with calcium chloride or sodium bicarbonate. *Postharvest Biology and Technology*, 36(3), 245–252. <https://doi.org/10.1016/j.postharvbio.2005.02.007>
- Leslie, J. F., & Summerell, B. A. (2006). The Fusarium Laboratory Manual Blackwell Publishing. En Ames, Iowa (First edit, Vol. 11, Número 3). Blackwell Publishing. https://www.m-culture.go.th/mculture_th/download/king9/Glossary_about_HM_King_Bhumibol_Adulyadej's_Funeral.pdf
- Mimica-Dukic, N., Simin, N., Cvejic, J., Jovin, E., Orcic, D., & Bozin, B. (2008). Phenolic Compounds in Field Horsetail (*Equisetum arvense* L.) as Natural Antioxidants. *Molecules*, 13(7), 1455–1464. <https://doi.org/10.3390/molecules13071455>
- Mshvildadze, V., Favel, A., Delmas, F., Elias, R., Faure, R., Decanosidze, G., Kemertelidze, E., & Balansard, G. (2000). Antifungal and antiprotozoal activities of saponins from *Hedera colchica*. *Pharmazie*, 55(4), 325–326. https://www.researchgate.net/publication/12519650_Antifungal_and_antiprotozoal_activities_of_saponins_from_Hedera_colchica
- Omar, T., Noman, L., Mohamed, B., Oke Altuntas, F., & Demirtas, I. (2018). PHYTOCHEMICAL CONSTITUENTS AND ANTIOXIDANT EFFECT OF *Solanum rostratum* SPECIES FROM ALGERIA T. *Asian Journal of Pharmaceutical and Clinical Research*, 11(6), 219. <https://doi.org/10.22159/ajpcr.2018.v11i6.24951>
- Ong, M. K., & Ali, A. (2015). Antifungal action of ozone against *Colletotrichum gloeosporioides* and control of papaya anthracnose. *Postharvest Biology and Technology*, 100, 113–119. <https://doi.org/10.1016/j.postharvbio.2014.09.023>
- Pérez-Laínez, D., García-Mateos, R., San Miguel-Chávez, R., Soto-Hernández, M., Rodríguez-Pérez, E., & Kite, G. (2008). Bactericidal and Fungicidal Activities of *Calia secundiflora* (Ort.) Yakovlev. *Zeitschrift für Naturforschung C*, 63(9–10), 653–657. <https://doi.org/10.1515/znc-2008-9-1007>
- Regnault, C., PHILOGENE, B., & Vincent, C. (2004). *Vegetal, Biopesticidas de origen*.

- Saleri, F., Chen, G., Li, X., & Guo, M. (2017). Comparative Analysis of Saponins from Different Phytolaccaceae Species and Their Antiproliferative Activities. *Molecules*, 22(7), 1077. <https://doi.org/10.3390/molecules22071077>
- SAS, I. (2003). *Statistical Analysis Software, SAS/STAT* (9.0; pp. 27513–2414).
- Segal, R., & Schlösser, E. (1975). Role of glycosidases in the membranolytic, antifungal action of saponins. *Archives of Microbiology*, 104(1), 147–150. <https://doi.org/10.1007/BF00447315>
- Singh, S., Singh, A., Keshariwala, M., Singh, T. D., Singh, V. P., Pandey, V. B., & Singh, U. P. (2010). The mixture of tertiary and quaternary alkaloids isolated from *Argemone ochroleuca* inhibits spore germination of some fungi. *Archives Of Phytopathology And Plant Protection*, 43(13), 1249–1253. <https://doi.org/10.1080/03235400802404627>
- Sharma, M., & Kulshrestha, S. (2015). *Colletotrichum gloeosporioides*: An anthracnose causing pathogen of fruits and vegetables. *Biosciences Biotechnology Research Asia*, 12(2), 1233–1246. <https://doi.org/10.13005/bbra/1776>
- Solano, V., & Arauz, L. F. (1995). Combate de antracnosis en frutos de papaya mediante aplicaciones de fungicidas en el campo en la zona atlántica de costa rica. *Agronomía Costarricense*, 19(2), 25–30. https://www.mag.go.cr/rev_agr/v19n02_025.pdf
- Tadeg, H., Mohammed, E., Asres, K., & Gebre-Mariam, T. (2005). Antimicrobial activities of some selected traditional Ethiopian medicinal plants used in the treatment of skin disorders. *Journal of Ethnopharmacology*, 100(1–2), 168–175. <https://doi.org/10.1016/j.jep.2005.02.031>
- Talhinhas, P., Sreenivasaprasad, S., Neves-Martins, J., & Oliveira, H. (2002). Genetic and Morphological Characterization of *Colletotrichum acutatum* Causing Anthracnose of Lupins. *Phytopathology*, 92(9), 986–996. <https://doi.org/10.1094/PHYTO.2002.92.9.986>
- Tapia-Tussell, R., Quijano-Ramayo, A., Cortes-Velazquez, A., Lappe, P., Larque-Saavedra, A., & Perez-Brito, D. (2008). PCR-Based Detection and Characterization of the Fungal Pathogens *Colletotrichum gloeosporioides* and *Colletotrichum capsici* Causing Anthracnose in Papaya (*Carica papaya* L.) in the Yucatan Peninsula. *Molecular Biotechnology*, 40(3), 293–298. <https://doi.org/10.1007/s12033-008-9093-0>
- Tatagiba, J., Liberato, J., Zambolim, L., Ventura, J., & Costa, H. (2002). Control y condiciones climáticas favorables a antracnosis de papaya. *Fitopatología Brasileira*, 27(2), 186–192.
- Tavares, W. de S., Cruz, I., Petacci, F., de Assis Júnior, S. L., de Sousa Freitas, S., Zanuncio, J. C., & Serrão, J. E. (2009). Potential use of Asteraceae extracts to control *Spodoptera frugiperda* (Lepidoptera: Noctuidae) and selectivity to their parasitoids *Trichogramma pretiosum* (Hymenoptera: Trichogrammatidae) and *Telenomus remus* (Hymenoptera: Scelionidae). *Industrial Crops and Products*, 30(3), 384–388. <https://doi.org/10.1016/j.indcrop.2009.07.007>
- Townsend, G. R., & Heuberger, J. W. (1943). Methods for estimating losses caused by diseases in fungicide experiments. *Plant Disease Report*, 27, 340–343.
- Treyvaud, V., Marston, A., Dyatmiko, W., & Hostettmann, K. (2000). Molluscicidal saponins from *Phytolacca icosandra*. *Phytochemistry*, 55(6), 603–609. [https://doi.org/10.1016/S0031-9422\(00\)00233-8](https://doi.org/10.1016/S0031-9422(00)00233-8)
- Usha, K., Singh, B., Praseetha, P., Deepa, N., Agarwal, D. K., Agarwal, R., & Nagaraja, A. (2009). Antifungal activity of *Datura stramonium*, *Calotropis gigantea* and *Azadirachta indica* against *Fusarium mangiferae* and floral malformation in mango. *European Journal of Plant Pathology*, 124(4), 637–657. <https://doi.org/10.1007/s10658-009-9450-2>
- Wagner, H.; Bladt, S. (1996). *Plant Drug Analysis. A Thin Layer Chromatography Atlas*. (Springer Science & Business Media (ed.); Second edi). Springer Science & Business Media.
- White, T. J., Bruns, T. D., Lee, S., & Taylor, J. (1990). Amplification and direct sequencing of fungal ribosomal genes form phylogenetics. En M. A. I. D. H. G. J. J. S. T. J. White (Ed.), *PCR - Protocols and Applications - A Laboratory Manual* (pp. 315–322). Academic Press.

Recibido:
22/mayo/2020

Aceptado:
11/febrero/2021

- Wink, M. (1992). The role of quinolizidine alkaloids in plants insect interactions. En B. Elizabeth A. (Ed.), *Insect-Plant Interactions* (pp. 131–166). <https://doi.org/10.1201/9781351271004-9>
- Wink, M. (1993). Quinolizidine alkaloids. En *Phytochemistry and Agriculture*. (pp. 187–203). The Phytochemical Society of Europe.
- Zhang, J. W., Li, S. K. B., & Wu, W. J. (2009). The main chemical composition and *in vitro* antifungal activity of the essential oils of *Ocimum basilicum* Linn. var. *pilosum* (Willd.) Benth. *Molecules*, 14(1), 273–278. <https://doi.org/10.3390/molecules14010273>.