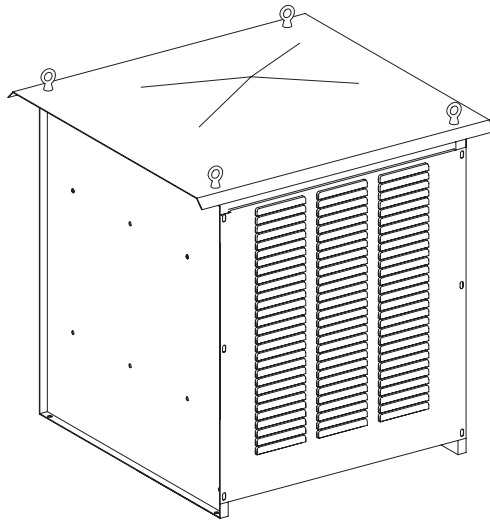
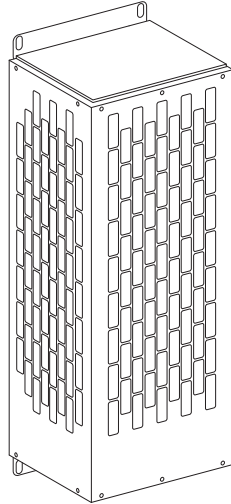




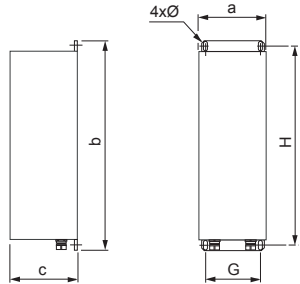
0017555314046

# Altivar

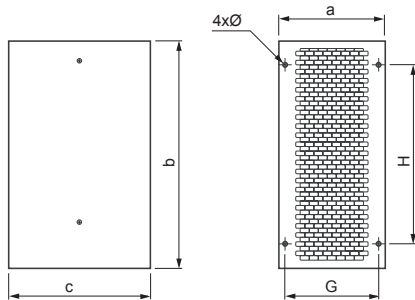
## VW3 A7 701 ... 718



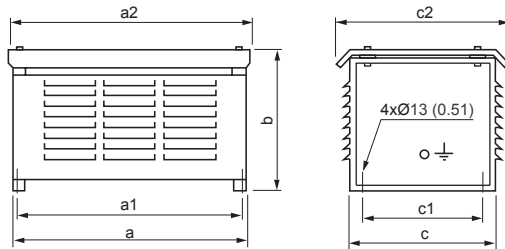
	$\Omega$	W			$\Omega$	W	
		40°C 104°F	50°C 122°F			40°C 104°F	50°C 122°F
VW3 A7 701	100	58	50	VW3 A7 710	2,75	28750	25000
VW3 A7 702	60	115	100	VW3 A7 711	2,10	42550	37000
VW3 A7 703	28	231	200	VW3 A7 712	2,10	50600	44000
VW3 A7 704	15	1154	1000	VW3 A7 713	1,80	17595	15300
VW3 A7 705	10	1154	1000	VW3 A7 714	1,41	24035	20900
VW3 A7 706	8	1154	1000	VW3 A7 715	1,05	64400	56000
VW3 A7 707	5	1154	1000	VW3 A7 716	1,05	86250	75000
VW3 A7 708	4	1154	1000	VW3 A7 717	0,70	128800	112000
VW3 A7 709	2,5	1154	1000	VW3 A7 718	0,70	172500	150000



	a	b	c	G	H	Ø
	mm (in.)	mm (in.)	mm (in.)	mm (in.)	mm (in.)	mm (in.)
VW3 A7 701	95 (3.74)	293 (11.54)	95 (3.74)	70 (2.76)	275 (10.83)	6 x 12 (0.24 x 0.48)
VW3 A7 702	95 (3.74)	393 (15.47)	95 (3.74)	70 (2.76)	375 (14.76)	6 x 12 (0.24 x 0.48)
VW3 A7 703	140 (5.51)	393 (15.47)	120 (4.72)	120 (4.72)	375 (14.76)	6 x 12 (0.24 x 0.48)

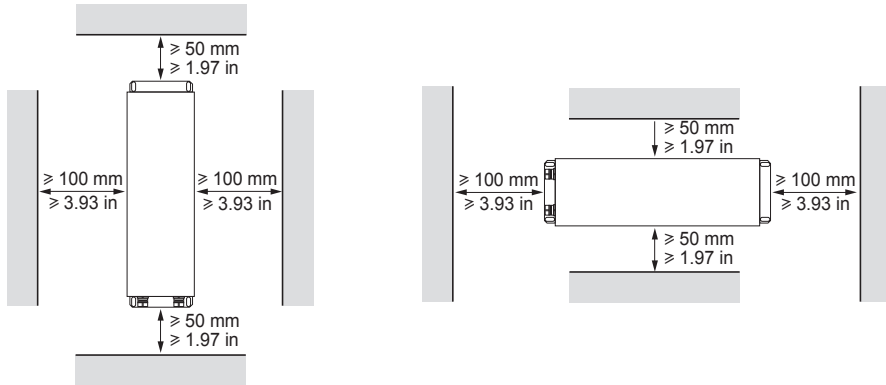


	a	b	c	G	H	Ø
	mm (in.)	mm (in.)	mm (in.)	mm (in.)	mm (in.)	mm (in.)
VW3 A7 704...709	240 (9.45)	484 (19.06)	301 (11.85)	210 (8.27)	380 (14.96)	9 (0.35)

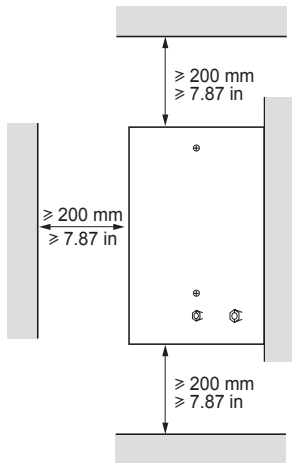


	a	b	c	a1	c1	a2	c2	
	mm (in.)	mm (in.)	mm (in.)	mm (in.)	mm (in.)	mm (in.)	mm (in.)	
VW3 A7 710	860 (33.86)	690 (27.17)	480 (18.90)	832 (32.76)	400 (15.75)	890 (35.04)	540 (21.26)	1 x
VW3 A7 711	960 (37.80)	1150 (45.28)	380 (14.96)	932 (36.69)	300 (11.81)	1140 (44.88)	460 (18.11)	
VW3 A7 712	860 (33.86)	1150 (45.28)	540 (21.26)	832 (32.76)	460 (18.11)	1040 (40.94)	620 (24.41)	
VW3 A7 713	760 (29.92)	440 (17.32)	480 (18.90)	732 (28.82)	400 (15.75)	790 (31.10)	540 (21.26)	
VW3 A7 714	960 (37.80)	440 (17.32)	480 (18.90)	932 (36.69)	400 (15.75)	990 (38.98)	540 (21.26)	
VW3 A7 715	960 (37.80)	1150 (45.28)	540 (21.26)	932 (36.69)	460 (18.11)	1140 (44.88)	620 (24.41)	
VW3 A7 716	960 (37.80)	1150 (45.28)	740 (29.13)	932 (36.69)	660 (25.98)	1140 (44.88)	820 (32.28)	
VW3 A7 717	960 (37.80)	1150 (45.28)	540 (21.26)	932 (36.69)	460 (18.11)	1140 (44.88)	620 (24.41)	2 x
VW3 A7 718	960 (37.80)	1150 (45.28)	740 (29.13)	932 (36.69)	660 (25.98)	1140 (44.88)	820 (32.28)	

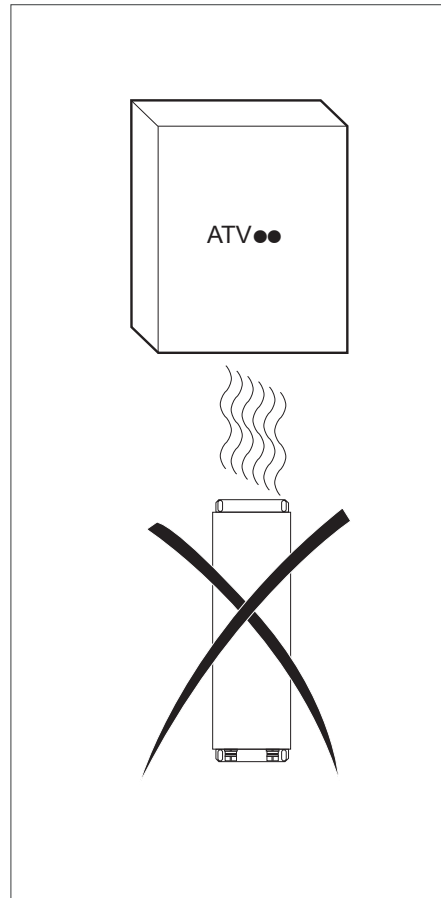
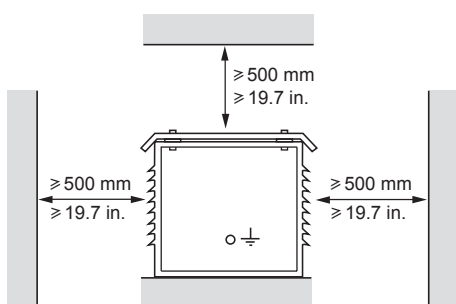
VW3 A7 701 ...703



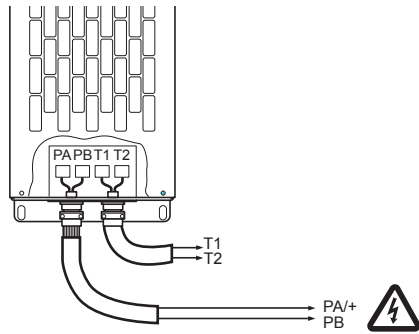
VW3 A7 704 ...709



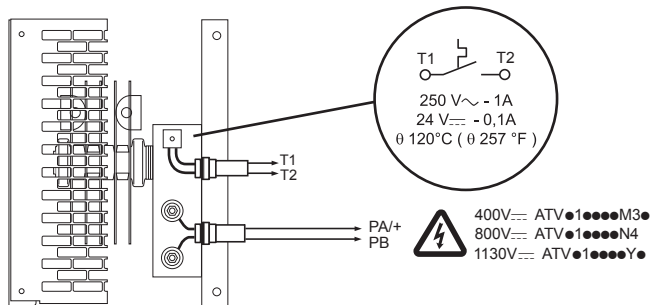
VW3 A7 710 ...718



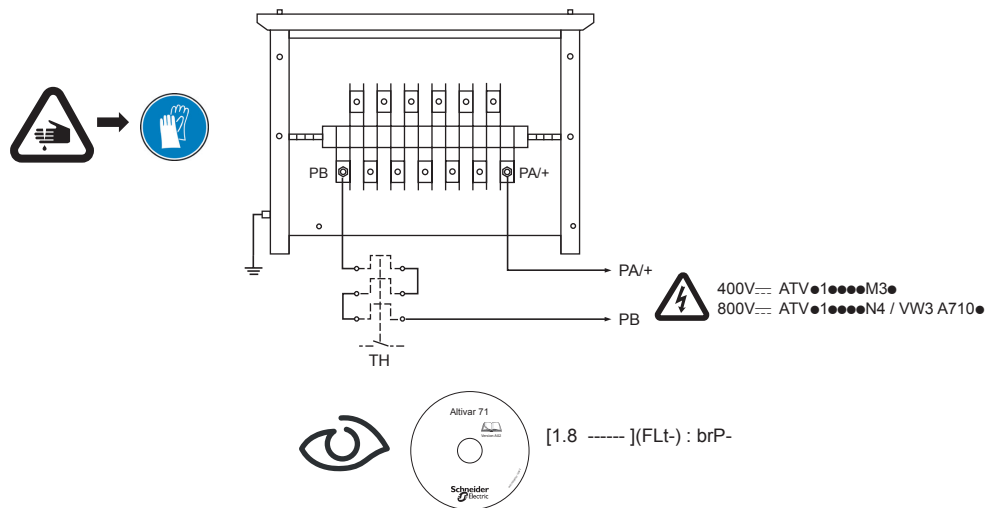
VW3 A7 701 ...703



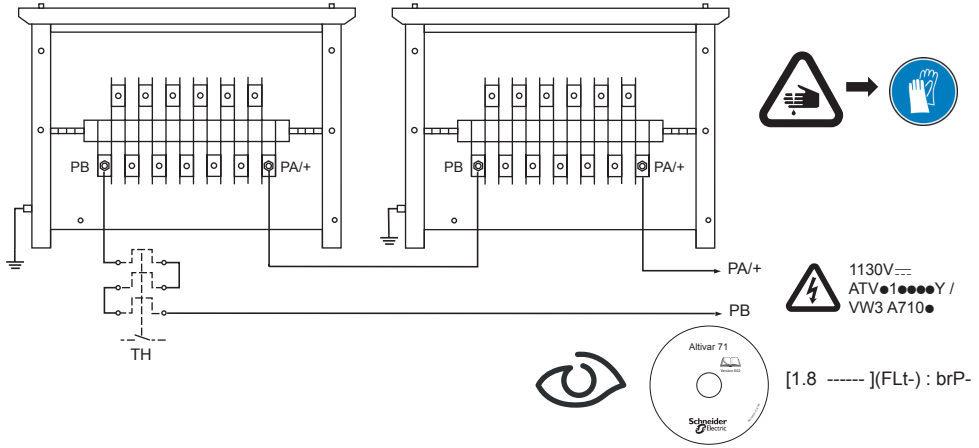
VW3 A7 704 ...709



VW3 A7 710 ... 716    ATV●1●●●●M3●    ATV●1●●●●N4

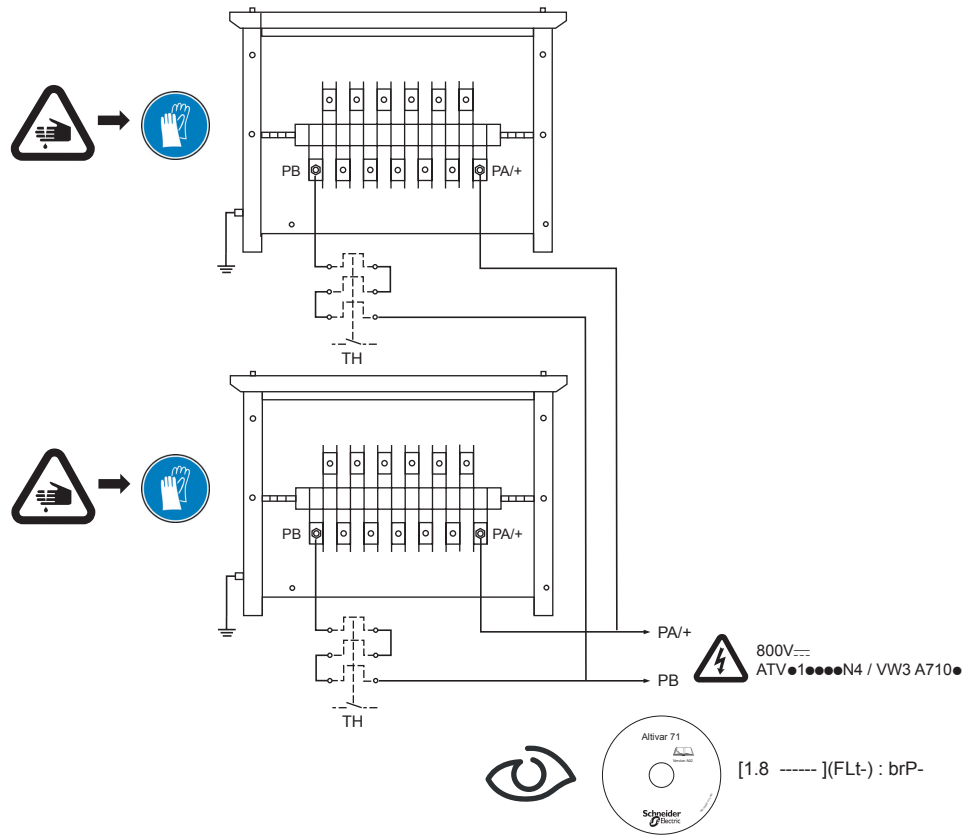


VW3 A7 716 ATV●1●●●●Y



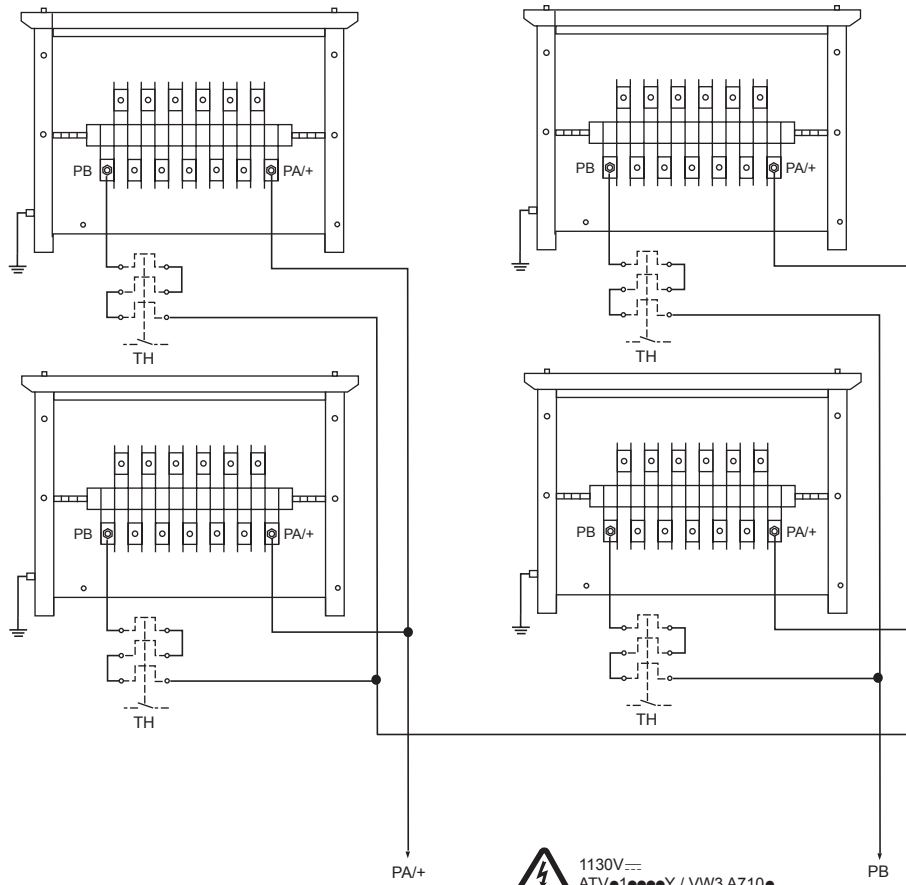
1130V~  
ATV●1●●●●Y /  
VW3 A710●

VW3 A7 717 - 718 ATV●1●●●●M3● ATV●1●●●●N4



800V~  
ATV●1●●●●N4 / VW3 A710●

VW3 A7 717 - 718 ATV●1●●●●Y



1130V $\overline{\text{---}}$   
ATV●1●●●●Y / VW3 A710●



[1.8 -----](FLt-) : brP-