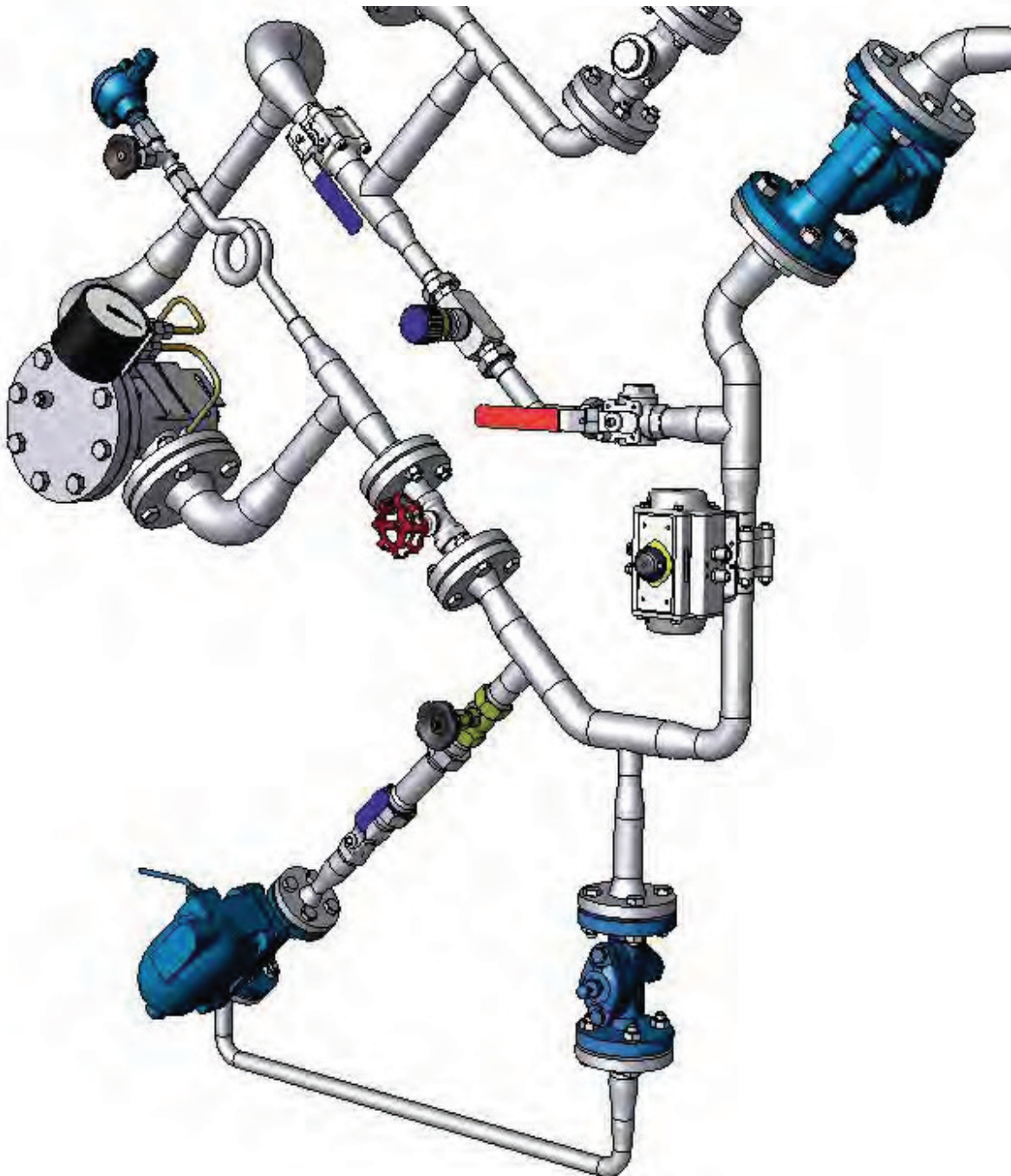


**DIE PREISE SIND NICHT AKTUELL
BITTE IMMER ANFRAGEN !**



Ahrendt Industriearmaturen

Vorbruch 1, 29227 Celle - Telefon 05141 / 9789101 - Fax 05141 / 9789105

Web: www.ahrendt-armaturen.de - E-Mail: info@ahrendt-armaturen.de

Allgemeine Hinweise / General Information

Technische Daten / Technical Data

Die in der vorliegenden Liste aufgeführten technischen Daten gelten nur als allgemeine Angaben. Für detaillierte Informationen fordern Sie bitte Einzelprospekte an, die wir Ihnen gern auf Anforderung zuschicken.
The technical details contained in this list are for general information only. We shall be glad to furnish you with the technical leaflet for the product in question upon request.

Kaufmännische Daten / Terms of Sale

Der Mindestnettowarenwert pro Auftrag beträgt EUR 25,00.
Lieferungen erfolgen ab Werk, ausschließlich Verpackung, soweit nicht anders vereinbart.
The minimum net value for each order is EUR 25.00. Unless other terms have been agreed upon, the terms of Delivery are ex works, without packing.

Währung / Currency

Diese Preisliste ist in EURO erstellt.
The currency of this price list is EURO.

Preise / Prices

Die genannten Preise sind Bruttopreise per Stück, zzgl. der gesetzlichen Mehrwertsteuer. Mit Ihnen vereinbarte Konditionen bleiben bestehen. Preisänderungen bleiben vorbehalten.
All prices are gross prices each plus value added tax for purchases within Germany which is valid at the time.
All Terms agreed upon remain untouched. Prices are subject to change without notice.

Ahrendt Industriearmaturen

Vorbruch 1, 29227 Celle - Telefon 05141 / 9789101 - Fax 05141 / 9789105
Web: www.ahrendt-armaturen.de - E-Mail: info@ahrendt-armaturen.de

INHALT / CONTENTS

Armaturen allgemein

- 51 Ablaßhähne
- 27 Absperrklappen
- 5 Absperrventile
- 57 Antriebe
- 60 Automatik Armaturen
 - 71 Absperrklappen mit Antrieben
 - 60 Kugelhähne mit Antrieben
 - 73 Membranventile mit Antrieben
 - 74 Pneumatische Quetschventile
 - 75 Regel und Stellventile
- 92 Dichtungen
- 41 Druckminderer
- 56 Durchflußmesser
- 59 Endschalter
- 33 Entlüfter
- 87 Fittings
- 92 Flansche
- 94 Kompensatoren
- 18 Kugelhähne
- 77 Manometer
- 83 Manometerhähne/ ventile/ zubehör
- 52 Niveauanzeiger
- 40 Rohrrenner
- 32 Rotguß Armaturen
- 13 Rückschlag Armaturen
- 17 Rückflußverhinderer
- 53 Schaugläser
- 25 Schieber
- 53 Schmutzfänger
- 35 Schnellkupplungen
- 50 Schwimmerventile
- 45 Sicherheitsventile
- 39 Tankwagenkupplungen
- 50 Temperaturregler
- 85 Thermometer
- 39 Trockenkupplungen
- 51 Wasserstände

Valves in General

- 57 Actuators
- 33 Air Release Valves
- 60 Automated Valves
 - 60 Ball Valves with Actuators
 - 71 Butterfly Valves with Actuators
 - 73 Diaphragm Valves with Actuators
 - 74 Pneumatic Pinch Valves
 - 75 Control Valves
- 18 Ball Valves
- 32 Bronze Valves
- 27 Butterfly Valves
- 13 Check Valves
- 51 Drain Cocks
- 39 Dry Disconnect Couplings
- 94 Expansion Joints
- 87 Fittings
- 92 Flanges
- 50 Float Valves
- 56 Flow Meters
- 92 Gaskets
- 25 Gate Valves
- 83 Gauge Cocks, Valves, Accessories
 - 5 Globe Valves
 - 33 Kamlock Couplings
- 51 Level Gauges
- 52 Level Indicators
- 59 Limit Switches
- 17 Non Return Valves
- 40 Pipe Disconnect Valves
- 77 Pressure Gauges
- 41 Pressure Reducing Valves
- 45 Safety Valves
- 53 Sight Glasses
- 53 Strainers
- 50 Temperature Control Valves
- 85 Thermometers
- 39 TW Couplings

Dichtungen

- 96 Dichtungen und Gore® Produkte

Gaskets

- 96 Gaskets and Gore® Products

Kunststoffarmaturen

- 104 Absperrklappen
- 103 Kugelhähne
- 107 Membranventile
- 106 Rückschlagklappen
- 105 Rückschlagventile

Plastic Valves

- 103 Ball Valves
- 104 Butterfly Valves
- 105 Check Valves
- 106 Check Valves
- 107 Diaphragm Valves

Steuern und Regeln

- 115 Druckmeßumformer
- 109 Druckschalter
- 135 Filter und Druckregler
- 117 Magnetventile
- 133 Pneumatikzubehör
- 129 Regelventile

Regulating and Controlling

- 129 Control Valves
- 135 Filter Regulators
- 133 Pneumatic Accessories
- 109 Pressure Switches
- 115 Pressure Transducers
- 117 Solenoid Valves

GESTRA Armaturen

- 158 Druckminderer
- 162 Industrie Elektronik
- 144 Kondensatableiter
- 155 Rückschlagventile
- 161 Überströmventile
- 153 Vaposkope

GESTRA Valves

- 155 Check Valves and Non Return Valves
- 162 Industrial Electronics
- 161 Pressure Maintaining Valves
- 158 Pressure Reducing Valves
- 144 Steam Traps
- 153 Vaposcopes

MECAFRANCE Armaturen

- 165 Kugelhähne
- 177 3 Wege Kugelhähne
- 179 Ersatzteile und Zubehör

MECAFRANCE Valves

- 165 Ball Valves
- 177 3 Way Ball Balves
- 179 Spare Parts and Accessories

Allgemeine Informationen

- 187 Installations und Wartungshinweise
- 189 Verkaufs und Lieferbedingungen
- 191 Abnahmen / Zertifizierungen

General Information

- 188 Installation and Maintenance Manual
- 190 Terms of Sale and Delivery
- 191 Certification

Faltenbalgventile mit Flanschenden, Geradsitzform

Materialien: Grauguß GG 25, Späroguß GGG 40.3, Stahliguß GS C 25 oder Edelstahl 1.4408
 Zulässig bis: GG 25: 300°C, GGG 40 : 350°C, GS C25: 450°C 1.4408: 400°C
 Anschlüsse: Flanschanschluß nach DIN 2501
 Ausführung: Metallisch oder weich dichtend, Baulänge siehe Text
 FAB A Ventile bis DN 100 mit Drosselkegel ab DN 125 Standard oder Drosselkegel
 Zulassung: TA Luft TÜV Prüf Nr. 088 945053, TRB 801 Nr. 45 (EN10204 3.1 B erforderlich), GGG + GSC: DIN DVGW Reg.

Flanged Valves, Bellow Sealed, Straight Pattern

Materials: Grey cast iron GG 25, ductile iron GGG 40.3, cast steel GS C 25 or stainless steel 316
 Service Conditions: GG 25: 300°C, GGG 40: 350°C, GS C: 450°C Stainless Steel: 400°C
 Connections: Flanged connections acc. to DIN
 Execution: Metal to metal or soft sealing, body length see text
 FAB A Valves up to DN 100 with throttling plug from DN 125 standard or with throttling plug
 Approval: TA Luft TÜV Prüf No. 088 945053, TRB 801 Nr. 45 (EN10204 3.1 B necessary), GGG and GSC: DIN DVGW Reg. G

Weitere Ausführungen und Nennweiten auf Anfrage.

Further sizes and dimensions on application.



FABA®



12.070

DN	15	20	25	32	40	50	65	80	100	125	150	200	250	300	
Zoll/Inch	1/2"	3/4"	1"	1 1/4"	1 1/2"	2"	2 1/2"	3"	4"	5"	6"	8"	10"	12"	
GG	12.046	Absperrventil FAB A® Plus, PN 16, Gehäuse Grauguß, Baulänge F1, metallisch dichtend Globe Valve FAB A® Plus, PN 16, body grey cast iron, body length F1, sealing metal to metal													
	Standard €	97.00	107.00	111.00	130.00	156.00	169.00	220.00	322.00	443.00	700.00	882.00	1737.00	2846.00	4133.00
	Artikelnr./Item No.	10-0021015	10-0021020	10-0021025	10-0021032	10-0021040	10-0021050	10-0021065	10-0021080	10-0021100	10-0021125	10-0021150	10-0021200	10-0021250	10-0021300
	Drosselkegel € Throttling Plug €	121.00	132.00	140.00	164.00	195.00	218.00	285.00	413.00	552.00	847.00	1081.00	1909.00	3162.00	4570.00
GGG	12.070	Absperrventil EURO-WEDI®, PN 16, Gehäuse Grauguß, Baulänge F4, weichdichtend, nur TÜV Prüfennzeichen! Globe Valve EURO-WEDI®, PN 16, body grey cast iron, body length F4, soft seated, only TÜV test markings!													
	Standard €	81.00	92.00	105.00	119.00	128.00	155.00	219.00	277.00	371.00	597.00	752.00	1747.00		
	Artikelnr./Item No.	10-0015115	10-0015120	10-0015125	10-0015132	10-0015140	10-0015150	10-0015165	10-0015180	10-0015200	10-0015225	10-0015250	10-0015300		
	22.046	Absperrventil FAB A® Plus, PN 16, Gehäuse GGG 40.3, Baulänge F1, metallisch dichtend Globe Valve FAB A® Plus, PN 16, body ductile iron, body length F1, sealing metal to metal													
Standard €	134.00	144.00	164.00	189.00	226.00	294.00	343.00	402.00	603.00	835.00	1189.00	2567.00	4377.00	6433.00	
Artikelnr./Item No.	10-0021715	10-0021720	10-0021725	10-0021732	10-0021740	10-0021750	10-0021765	10-0021780	10-0021800	10-0021825	10-0021850	10-0021900	10-0021950	10-0022000	
Drosselkegel € Throttling Plug €	158.00	169.00	193.00	224.00	265.00	343.00	408.00	492.00	712.00	982.00	1388.00	2739.00	4693.00	6870.00	
GSC	23.046	Absperrventil FAB A® Plus, PN 25, Gehäuse GGG 40.3, Baulänge F1, metallisch dichtend Globe Valve FAB A® Plus, PN 25, body ductile iron, body length F1, sealing metal to metal													
	Standard €	134.00	144.00	164.00	189.00	226.00	294.00	359.00	482.00	665.00	950.00	1374.00			
	Artikelnr./Item No.	10-0023315	10-0023320	10-0023325	10-0023332	10-0023340	10-0023350	10-0023365	10-0023380	10-0023400	10-0023425	10-0023450			
	Drosselkegel € Throttling Plug €	158.00	169.00	193.00	224.00	265.00	343.00	425.00	572.00	773.00	1097.00	1573.00			
VA / SS	35.046	Absperrventil FAB A® Plus, PN 40, Gehäuse Stahliguß, Baulänge F1, metallisch dichtend Globe Valve FAB A® Plus, PN 40, body cast steel, body length F1, sealing metal to metal													
	Standard €	238.00	249.00	253.00	306.00	380.00	427.00	618.00	800.00	1009.00	1413.00	1889.00	4119.00	7721.00	
	Artikelnr./Item No.	10-0023715	10-0023720	10-0023725	10-0023732	10-0023740	10-0023750	10-0023765	10-0023780	10-0023800	10-0023825	10-0023850	10-0023900	10-0023910	
	Drosselkegel € Throttling Plug €	263.00	273.00	281.00	341.00	419.00	476.00	683.00	890.00	1118.00	1561.00	2087.00	4291.00	8036.00	
VA / SS	55.046	Absperrventil FAB A® Plus, PN 40, DN 200: PN 25, Gehäuse und Bügeldeckel Edelstahl, metallisch dichtend Globe Valve FAB A® Plus, PN 40, DN 200: PN 25, body and bonnet stainless steel, sealing metal to metal													
	Standard €	652.00	838.00	888.00	1029.00	1233.00	1438.00	2554.00	3189.00	3880.00	6183.00	8261.00	14757.00	30250.00	
	Artikelnr./Item No.	10-0025915	10-0025920	10-0025925	10-0025932	10-0025940	10-0025950	10-0025965	10-0025980	10-0026000	10-0026025	10-0026050	10-0026100	10-0026150	
	Drosselkegel € Throttling Plug €	701.00	895.00	954.00	1109.00	1330.00	1558.00	2711.00	3413.00	4202.00	6618.00	8839.00	15733.00	31547.00	
VA / SS	65.046	Absperrventil FAB A® Plus, PN 40, DN 200: PN 25, Gehäuse Edelstahl, Bügeldeckel Stahl, metallisch dichtend Globe Valve FAB A® Plus, PN 40, DN 200: PN 25, body stainless steel, bonnet steel, sealing metal to metal													
	Standard €	559.00	714.00	757.00	878.00	1049.00	1204.00	2182.00	2717.00	3298.00	5261.00	7023.00	13570.00	27819.00	
	Artikelnr./Item No.	10-0026215	10-0026220	10-0026225	10-0026232	10-0026240	10-0026250	10-0026265	10-0026280	10-0026300	10-0026325	10-0026350	10-0026400	10-0026450	
	Drosselkegel € Throttling Plug €	658.00	771.00	824.00	958.00	1146.00	1323.00	2339.00	2941.00	3619.00	5698.00	7601.00	14543.00	29110.00	



FABA® Plus - die neue Generation

- durch das neue Bügeldeckeldesign noch widerstandsfähiger gegen Druckstöße
- verstärkter, an der Spindel verschweißter Faltenbalg, somit keine direkte Schwingungsübertragung auf den Faltenbalg
- durch den optimierten Bügeldeckel verringertes Gewicht
- Montage eines Endschalters ohne Lösen der Deckelschrauben möglich (Schutzrechte eingetragen)

FABA® Plus - the next generation

- the new cover design makes the valve more resistant to water hammer
- the reinforced bellows are welded to the stem, decreasing the vibrations that are passed onto the bellows
- the weight of the valve has been decreased through the new cover design
- mounting limit switches can now be done without loosening the cover screws (rights have been reserved)

Stopfbuchsventile, mit Flanschenden

Materialien: Grauguß GG 25, Stahlguß GS C 25, Edelstahl 1.4408
 Zulässig bis: GG 25: 300°C, GS C25: 450°C und 1.4408: 400°C
 Anschlüsse: Flanschanschluß nach DIN 2501
 Ausführung: Geradsitz oder Schrägsitzform, metallisch dichtend, Baulänge F1
 Zulassung: GS C und 1.4408: TRB 801 Nr. 45 und Bauteilkennzeichen (EN10204 3.1 B erforderlich)

Flanged Valves, with Stuffing Box

Materials: Gray cast iron GG 25, cast steel GS C 25 or stainless steel 316
 Service Conditions: GG 25: 300°C, GS C25: 450°C and SS: 400°C
 Connections: Flanged connections acc. to DIN
 Execution: Straight or Y pattern, outside stem and yoke, body length DIN F1
 Approval: GS C25 and SS: TRB 801 No. 45 and type approval (EN10204 3.1 B necessary)

Weitere Ausführungen und Nennweiten auf Anfrage.

Further sizes and dimensions upon request.

DN	15	20	25	32	40	50	65	80	100	125	150	200	250	300
Zoll/Inch	1/2"	3/4"	1"	1 1/4"	1 1/2"	2"	2 1/2"	3"	4"	5"	6"	8"	10"	12"



GG	12.006	Absperrventil STOBU®, PN 16, Gehäuse Grauguß, Geradsitzform Globe Valve STOBU®, PN 16, body grey cast iron, straight pattern													
	Standard €	89.00	99.00	107.00	130.00	148.00	167.00	212.00	308.00	437.00	685.00	864.00	1930.00	3059.00	4564.00
	Artikelnr./Item No.	10-0006715	10-0006720	10-0006725	10-0006732	10-0006740	10-0006750	10-0006765	10-0006780	10-0006800	10-0006825	10-0006850	10-0006900	10-0006950	10-0007000
	Drosselkegel € Throttling Plug €	123.00	134.00	142.00	175.00	199.00	226.00	287.00	406.00	544.00	820.00	1030.00	2155.00	3354.00	4941.00



STOBU®

GSC	34.006	Absperrventil STOBU®, PN 25, ab DN 200: PN 16, Gehäuse Stahlguß, Geradsitzform Globe Valve STOBU®, PN 25, from DN 200: PN 16, body cast steel, straight pattern												
	Preis/Price €	160.00	173.00	185.00	220.00	287.00	320.00	513.00	677.00	894.00	1245.00	1647.00	3383.00	5876.00

GSC	35.006	Absperrventil STOBU®, PN 40, Gehäuse Stahlguß, Geradsitzform Globe Valve STOBU®, PN 40, body cast steel, straight pattern												
	Preis/Price €	160.00	173.00	185.00	220.00	287.00	320.00	513.00	677.00	894.00	1261.00	1669.00	3395.00	7026.00

VA / SS	55.006	Absperrventil STOBU®, PN 40, DN 200: PN 25, Gehäuse Edelstahl, Geradsitzform Globe Valve STOBU®, PN 40, DN 200: PN 25, body stainless steel, straight pattern												
	Preis/Price €	365.00	390.00	431.00	544.00	679.00	790.00	1327.00	1599.00	2411.00	4137.00	4334.00	Anfr.	

VA / SS	55.009	Absperrventil STOBU®, PN 40, DN 200: PN 25, Gehäuse Edelstahl, Schrägsitzform Globe Valve STOBU®, PN 40, DN 200: PN 25, body stainless steel, Y pattern												
	Preis/Price €	328.00	388.00	419.00	531.00	656.00	753.00	1247.00	1520.00	2266.00	Anfr.	Anfr.	Anfr.	

Wartungsfreie Faltenbalgventile in Schrägsitzform

Materialien: Edelstahl 1.4408
 Zulässig bis: Edelstahl: 400°C
 Anschlüsse: Flanschanschluß nach DIN 2501 oder Schweißenden
 Ausführung: Metallisch dichtend, Baulänge siehe Text
 FAB A Ventile bis DN 100 mit Drosselkegel
 ab DN 125 Standard oder Drosselkegel
 Zulassung: TA Luft TÜV Prüf Nr. 088 945053, TRB 801 Nr. 45 (EN10204 3.1 B erforderlich)

Maintenance free Valves, bellow sealed, Y-pattern

Materials: Stainless steel 316
 Service Conditions: Stainless Steel: 400°C
 Connections: Flanged connections acc. to DIN or butt weld ends
 Execution: Sealing metal to metal, body length see text
 FAB A Valves up to DN 100 with throttling plug
 from DN 125 standard or with throttling plug
 Approval: TA Luft TÜV Prüf No. 088 945053, TRB 801 Nr. 45 (EN10204 3.1 B necessary)

DN	15	20	25	32	40	50	65	80	100	125	150	200
Zoll/Inch	1/2"	3/4"	1"	1 1/4"	1 1/2"	2"	2 1/2"	3"	4"	5"	6"	8"



SCHWEISS/BUTT WELD	GSC	35.066	Absperrventil FAB A®, PN 40, Gehäuse Stahlguß, Schrägsitzform, Baulänge F1, Schweißenden Globe Valve FAB A®, PN 40, body cast steel, Y pattern, body length F1, butt weld ends											
		Standard €	302.00	309.00	315.00	315.00	474.00	508.00	846.00	1138.00	1462.00	2074.00	2622.00	5465.00
		Artikelnr./Item No.	10-0026515	10-0026520	10-0026525	10-0026532	10-0026540	10-0026550	10-0026565	10-0026580	10-0026600	10-0026625	10-0026650	10-0026700
		Drosselkegel € Throttling Plug €	330.00	338.00	348.00	467.00	517.00	563.00	921.00	1238.00	1587.00	2249.00	2838.00	5738.00



FABA® 55.066

SCHWEISS/BUTT WELD	GSC	55.066	Absperrventil FAB A®, PN 40, DN 200: PN 25, Gehäuse und Bügeldeckel Edelstahl, Schweißenden Globe Valve FAB A®, PN 40, DN 200: PN 25, body and bonnet stainless steel, butt weld ends											
		Standard €	657.00	837.00	886.00	1080.00	1290.00	1501.00	2505.00	3117.00	3793.00	5788.00	7717.00	13801.00
		Artikelnr./Item No.	10-0038015	10-0038020	10-0038025	10-0038032	10-0038040	10-0038050	10-0038065	10-0038080	10-0038100	10-0038125	10-0038150	10-0038200
		Drosselkegel € Throttling Plug €	705.00	893.00	953.00	1160.00	1387.00	1621.00	2663.00	3340.00	4115.00	6223.00	8296.00	14779.00

FLANSCH/FLANGED	VA / SS	55.069	Absperrventil FAB A®, PN 40, DN 200: PN 25, Gehäuse und Bügeldeckel Edelstahl, Flanschenden Globe Valve FAB A®, PN 40, DN 200: PN 25, body stainless steel, bonnet steel, flanged connections											
		Standard €	601.00	771.00	819.00	989.00	1182.00	1379.00	2302.00	2868.00	3491.00	5314.00	7106.00	12689.00
		Artikelnr./Item No.	10-0038415	10-0038420	10-0038425	10-0038432	10-0038440	10-0038450	10-0038465	10-0038480	10-0038500	10-0038525	10-0038550	10-0038600
		Drosselkegel € Throttling Plug €	651.00	826.00	886.00	1069.00	1280.00	1499.00	2458.00	3092.00	3813.00	5750.00	7684.00	13666.00



FABA® 55.069

FLANSCH/FLANGED	VA / SS	65.069	Absperrventil FAB A®, PN 40, DN 200: PN 25, Gehäuse Edelstahl, Bügeldeckel Stahl, Flanschenden Globe Valve FAB A®, PN 40, DN 200: PN 25, body stainless steel, bonnet steel, flanged connections											
		Standard €	514.00	658.00	696.00	842.00	1002.00	1170.00	2200.00	2845.00	3338.00	5081.00	6796.00	12112.00
		Artikelnr./Item No.	10-0038815	10-0038820	10-0038825	10-0038832	10-0038840	10-0038850	10-0038865	10-0038880	10-0038900	10-0038925	10-0038950	10-0039000
		Drosselkegel € Throttling Plug €	563.00	714.00	763.00	922.00	1100.00	1289.00	2357.00	3068.00	3659.00	5517.00	7375.00	13093.00

Faltenbalgventile mit Flanschenden, Geradsitzform

Materialien: Grauguß GG 25, Späroguß GGG 40.3, Stahliguß GS C 25
 Zulässig bis: GG 25: 300°C, GGG 40 : 350°C, GS C25: 450°C
 Anschlüsse: Flanschanschluß nach DIN 2501
 Ausführung: Metallisch dichtend, Baulänge siehe Text
 Ventile **Standard** oder **mit Drosselkegel**

Weitere Ausführungen und Nennweiten auf Anfrage.

Flanged Valves, Bellow Sealed, Straight Pattern

Materials: Grey cast iron GG 25, ductile iron GGG 40.3, cast steel GS C 25
 Service Conditions: GG 25: 300°C, GGG 40: 350°C, GS C: 450°C
 Connections: Flanged connections acc. to DIN
 Execution: Metal to metal sealing, body length see text
 Valves **Standard** or **with throttling plug**

Further sizes and dimensions on application.



234

DN Zoll/Inch	15 1/2"	20 3/4"	25 1"	32 1 1/4"	40 1 1/2"	50 2"	65 2 1/2"	80 3"	100 4"	125 5"	150 6"	200 8"	
GG	234A Absperrventil, PN 16, Gehäuse Grauguß, Baulänge F1, metallisch dichtend Globe Valve, PN 16, body grey cast iron, body length F1, sealing metal to metal												
	Standard €	70.00	74.00	83.00	99.00	110.00	130.00	179.00	228.00	307.00	473.00	596.00	1624.00
	Artikelnr./Item No.	AM234A015C01	AM234A020C01	AM234A025C01	AM234A032C01	AM234A040C01	AM234A050C01	AM234A065C01	AM234A080C01	AM234A100C01	AM234A125C01	AM234A150C01	AM234A200C04
	Drosselkegel €	96.00	100.00	109.00	130.00	141.00	173.00	237.00	300.00	468.00	562.00	695.00	1983.00
Artikelnr./Item No.	AM234A015C71	AM234A020C71	AM234A025C71	AM234A032C71	AM234A040C71	AM234A050C71	AM234A065C71	AM234A080C71	AM234A100C71	AM234A125C71	AM234A150C71	AM234A200C71	
GGG	234C Absperrventil, PN 16, Gehäuse Sphäroguß, Baulänge F1, metallisch dichtend Globe Valve, PN 16, body ductile iron, body length F1, sealing metal to metal												
	Standard €	105.00	110.00	124.00	146.00	168.00	195.00	269.00	344.00	460.00	709.00	893.00	2437.00
	Artikelnr./Item No.	AM234C015C01	AM234C020C01	AM234C025C01	AM234C032C01	AM234C040C01	AM234C050C01	AM234C065C01	AM234C080C01	AM234C100C01	AM234C125C01	AM234C150C01	AM234C200C04
	Drosselkegel €	133.00	142.00	153.00	182.00	195.00	242.00	332.00	420.00	655.00	788.00	970.00	2776.00
Artikelnr./Item No.	AM234C015C71	AM234C020C71	AM234C025C71	AM234C032C71	AM234C040C71	AM234C050C71	AM234C065C71	AM234C080C71	AM234C100C71	AM234C125C71	AM234C150C71	AM234C200C71	
GGG	234C Absperrventil, PN 25, Gehäuse Sphäroguß, Baulänge F1, metallisch dichtend Globe Valve, PN 25, body ductile iron, body length F1, sealing metal to metal												
	Standard €	105.00	110.00	124.00	146.00	168.00	195.00	269.00	344.00	529.00	815.00	1029.00	2802.00
	Artikelnr./Item No.	AM234C015D01	AM234C020D01	AM234C025D01	AM234C032D01	AM234C040D01	AM234C050D01	AM234C065D01	AM234C080D01	AM234C100D01	AM234C125D01	AM234C150D01	AM234C200D04
	Drosselkegel €	133.00	142.00	153.00	182.00	195.00	242.00	332.00	420.00	753.00	907.00	116.00	3194.00
Artikelnr./Item No.	AM234C015D71	AM234C020D71	AM234C025D71	AM234C032D71	AM234C040D71	AM234C050D71	AM234C065D71	AM234C080D71	AM234C100D71	AM234C125D71	AM234C150D71	AM234C200D71	
GSC	234F Absperrventil 234F, PN 40, Gehäuse Stahliguß, Baulänge F1, metallisch dichtend Globe Valve 234F, PN 40, body cast steel, body length F1, sealing metal to metal												
	Standard €	144.00	153.00	163.00	219.00	274.00	346.00	478.00	634.00	805.00	1271.00	1449.00	
Artikelnr./Item No.	AM234F015E01	AM234F020E01	AM234F025E01	AM234F032E01	AM234F040E01	AM234F050E01	AM234F065E01	AM234F080E01	AM234F100E01	AM234F125E01	AM234F150E01		

Absperrventile mit Faltenbalg, mit Flanschschluß

Materialien: Grauguß GG 25, Sphäroguß GGG 40.3
 Zulässig bis: GG 25: 300°C, GGG 40.3: 350°C
 PN 16 PN 25
 Anschlüsse: Flanschanschluß nach DIN 2501
 Ausführung: Geradsitzform, wartungsfrei, metallisch dichtend

Weitere Ausführungen und Nennweiten auf Anfrage.

Flanged Valves, with bellows

Materials: Gray cast iron GG 25, ductile iron GGG 40.3
 Service Conditions: GG 25: 300°C, GGG 40.3: 350°C
 PN 16 PN 25
 Connections: Flanged connections acc. to DIN 2501
 Execution: Straight pattern, maintenance free, sealing metal to metal

Further sizes and dimensions upon request.



229

DN Zoll/Inch	15 1/2"	20 3/4"	25 1"	32 1 1/4"	40 1 1/2"	50 2"	65 2 1/2"	80 3"	100 4"	125 5"	150 6"	200 8"	
GG	229A Absperrventil, PN 16, Gehäuse Grauguß, Baulänge F1 Globe Valve, PN 16, body grey cast iron, face to face length acc. to F1												
	Standard €	67.00	71.00	79.00	94.00	106.00	123.00	170.00	217.00	290.00	450.00	566.00	1543.00
Artikelnr./Item No.	AM229A015C01	AM229A020C01	AM229A025C01	AM229A032C01	AM229A040C01	AM229A050C01	AM229A065C01	AM229A080C01	AM229A100C01	AM229A125C01	AM229A150C01	AM229A200C04	
GGG	229C Absperrventil, PN 16 oder PN 25, Gehäuse Sphäroguß, Baulänge F1 Globe Valve, PN 16 or PN 25, body ductile iron, face to face acc. to F1												
	PN 16 €	99.00	105.00	119.00	139.00	159.00	186.00	256.00	327.00	437.00	674.00	848.00	2315.00
	Artikelnr./Item No.	AM229C015C01	AM229C020C01	AM229C025C01	AM229C032C01	AM229C040C01	AM229C050C01	AM229C065C01	AM229C080C01	AM229C100C01	AM229C125C01	AM229C150C01	AM229C200C04
	PN 25 €	99.00	105.00	119.00	139.00	159.00	186.00	256.00	327.00	502.00	774.00	977.00	2662.00
Artikelnr./Item No.	AM229C015D01	AM229C020D01	AM229C025D01	AM229C032D01	AM229C040D01	AM229C050D01	AM229C065D01	AM229C080D01	AM229C100D01	AM229C125D01	AM229C150D01	AM229C200D04	

Stopfbuchsventile, mit Flanschenden

Materialien: Grauguß GG 25, Stahlguß GS C 25
 Zulässig bis: GG 25: 300°C, GS C25: 450°C
 Anschlüsse: Flanschanschluß nach DIN 2501
 Ausführung: Geradsitzform, metallisch dichtend, Baulänge F1
 Standard oder mit Drosselkegel

Weitere Ausführungen und Nennweiten auf Anfrage.

Flanged Valves, with Stuffing Box

Materials: Gray cast iron GG 25, cast steel GS C 25
 Service Conditions: GG 25: 300°C, GS C25: 450°C
 Connections: Flanged connections acc. to DIN
 Execution: Straight pattern, outside stem and yoke,
 face to face length DIN F1
 Standard or with throttling plug

Further sizes and dimensions upon request.

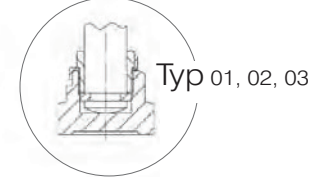
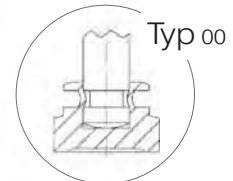
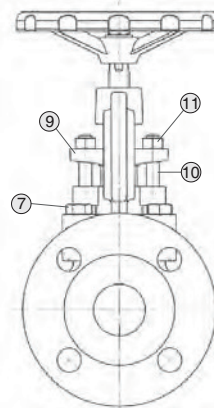
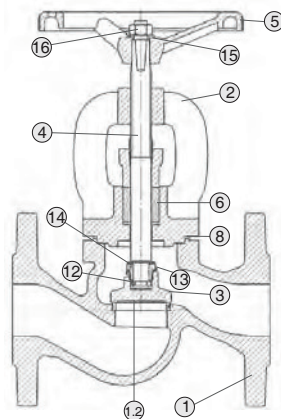
DN Zoll/Inch	15 1/2"	20 3/4"	25 1"	32 1 1/4"	40 1 1/2"	50 2"	65 2 1/2"	80 3"	100 4"	125 5"	150 6"	200 8"
GG 215A Absperrentil, PN 16, Gehäuse Grauguß Globe Valve, PN 16, body grey cast iron	Standard € 42.00	47.00	54.00	66.00	69.00	86.00	125.00	163.00	238.00	331.00	435.00	1052.00
Artikelnr./Item No.	AM215A015C01	AM215A020C01	AM215A025C01	AM215A032C01	AM215A040C01	AM215A050C01	AM215A065C01	AM215A080C01	AM215A100C01	AM215A125C01	AM215A150C01	AM215A200C04
Drosselkegel €	58.00	63.00	69.00	82.00	88.00	110.00	158.00	198.00	323.00	406.00	549.00	1027.00
Artikelnr./Item No.	AM215A015C71	AM215A020C71	AM215A025C71	AM215A032C71	AM215A040C71	AM215A050C71	AM215A065C71	AM215A080C71	AM215A100C71	AM215A125C71	AM215A150C71	AM215A200C71
GSC 215F Absperrentil 215F, PN 40, Gehäuse Stahlguß Globe Valve 215F, PN 40, body cast steel	Standard € 100.00	111.00	126.00	173.00	200.00	278.00	369.00	528.00	685.00	1338.00	1625.00	
Artikelnr./Item No.	AM215F015E01	AM215F020E01	AM215F025E01	AM215F032E01	AM215F040E01	AM215F050E01	AM215F065E01	AM215F080E01	AM215F100E01	AM215F125E01	AM215F150E01	



215

AUFBAU / DESIGN

- ① Gehäuse Body
- ② Gehäuseoberteil Bonnet
- ③ Scheibe Disc
- ④ Spindel Stem
- ⑤ Handrad Hand wheel
- ⑥ Stopfbuchsbrille Gland packing
- ⑦ 6-kant-Bolzen Hexagon bolt
- ⑧ Dichtung Gasket
- ⑨ Buchse Gland
- ⑩ T-Bolzen T-bolt
- ⑪ Mutter Nut
- ⑫ Ring Ring
- ⑬ Unterlegscheibe Washer
- ⑭ Schraube Screw
- ⑮ Unterlegscheibe Washer
- ⑯ Mutter Nut



EIGENSCHAFTEN / DESCRIPTION

- Hohe Dichtigkeit (Dichtheitsklasse A nach EN 12266 1)
- Kompakte Absenkung, umweltfreundlich
- Geprüft nach EN 12266 1; Flansche gebohrt nach EN 1092 2 für Gehäusematerialien A, C, E
- Flansche gebohrt nach EN 1092 1 für Gehäusematerialien F
- Baulänge nach EN 558 1 Serie 1
- High tightness (leakproofness class A acc. EN 12266 1)
- Compact settlement, environment friendly
- Tested acc. EN 12266 1; Flanges drilled acc. to EN 1092 2 for body material A, C, E
- Flanges drilled acc. to EN 1092 1 for body material F
- Face to face dimension acc. to EN 558 1 series 1

Anwendung / Application

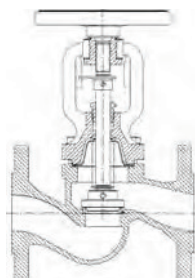
Heiß, kalt und Kühlwasseranlagen; Dampfanlagen; Industrielle Technologien; Heizungsanlagen; Energiegewinnung

Hot cold an cooling water plants; Steam plants; Industrial technologies; Heat engineering; Power engineering



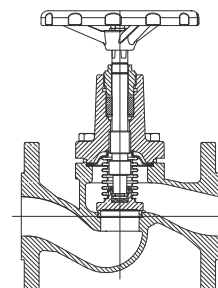
Type 234

- Heiß und Kaltwasseranlagen
- Dampfanlagen
- Neutrale Flüssigkeiten
- Hot and cold water plants
- Steam plants
- Neutral fluids



Type 229

- Kalt und Heißwasseranlagen
- Dampfanlagen
- Wärmeträgerölanlagen
- Industrielle Technologien
- Energiegewinnung
- Hot and cold water plants
- Steam plants
- Diathermic oil plants
- Industrial technologie
- Power engineering



Absperrventile mit Faltenbalg, mit Flanschanschluß





Materialien: Grauguß GG 25, Sphäroguß GGG 40.3 oder Stahlguß GS C 25
Zulässig bis: GG 25: Faltenbalg bis 300°C, GGG 40.3: Faltenbalg bis 350°C, Stahlguß: Faltenbalg bis 400°C
 1.4408: 10...+400°C, PN 10 40, DN 65 100: PN 10/16
Anschlüsse: Flanschanschluß nach DIN 2501
Ausführung: Geradsitzform, wartungsfrei, metallisch dichtend
Zulassung: Entspricht TA Luft

Weitere Ausführungen und Nennweiten auf Anfrage.

Globe Valves, bellow sealed, with flanges

Materials: Grey cast iron GG 25, ductile iron GGG 40.3, cast steel GS C 25
Service Conditions: Grey cast iron: 300°C, ductile iron: 350°C caststeel: 400°C
 AISI: 10...+400°C, PN 10 40, DN 65 100: PN 10/16
Connections: Flanged connections DIN 2501
Execution: Straight pattern, maintenance free, sealing metal to metal
Approval: According to TA Luft

Further designs and sizes upon request..

	DN	15	20	25	32	40	50	65	80	100	125	150	200	250	300	
	Zoll/Inch	1/2"	3/4"	1"	1 1/4"	1 1/2"	2"	2 1/2"	3"	4"	5"	6"	8"	10"	12"	
 BOA-H DN 15	GG	BOA®-H Faltenbalg-Absperrventil, PN 16, Gehäuse GG 25, mit Bauteilprüfung nach DIN, Baulänge F1 Globe Valve, PN 16, body grey cast iron, TÜV type tested, face to face length acc. to F1														
	Preis/Price €	77.00	83.00	98.00	114.00	130.00	159.00	220.00	278.00	363.00	580.00	733.00	1689.00	2611.00	3784.00	
 BOA-H ≥ DN 65	GGG	BOA®-H Faltenbalg-Absperrventil, PN 16 oder PN 25, Gehäuse GGG 40.3, Baulänge F1 Globe Valve, PN 16 or PN 25, body ductile iron, body length DIN F1														
	PN 16 €	117.00	135.00	153.00	190.00	205.00	264.00	326.00	400.00	537.00	829.00	1083.00	2451.00	3848.00	5547.00	
 BOA-H GSC DN 15	GGG	PN 25 €														
	Preis/Price €	136.00	146.00	167.00	201.00	243.00	298.00	374.00	497.00	667.00	953.00	1347.00				
 BOA-H GSC ≥ DN 65	GSC	BOA®-H Faltenbalg-Absperrventil, PN 25/40 (DN 200 = PN 25), Baulänge F1, BAUTEILGEPRÜFT Globe Valve, PN 25/40 (DN 200 = PN 25), body length DIN F1, TÜV TYPE-TESTED DN 10 50: Werkstoff C 22.8, DN 65 200: Werkstoff GS C 25 N DN 10 50: material forged steel, DN 65 200: material cast steel														
	Preis/Price €	274.00	285.00	291.00	392.00	433.00	476.00	741.00	1012.00	1266.00	1758.00	2178.00	3564.00			

Absperrventile mit Stopfbuchse, mit Flanschanschluß





Materialien: Grauguß GG 25 oder Stahlguß GS C 25
Zulässig bis: siehe Text
Anschlüsse: Flanschanschluß nach DIN 2501
Ausführung: Geradsitzform, wartungsfrei, metallisch dichtend oder weichdichtend

Weitere Ausführungen und Nennweiten auf Anfrage.

Globe Valves, with stuffing box, with flanges

Materials: Cast iron GG 25 or cast steel GS C 25
Service Conditions: Please see text
Connections: Flanged connections DIN PN 16, PN 25/40
Execution: Straight pattern, maintenance free, sealing metal to metal or soft sealing

Further designs and sizes upon request.

	DN	15	20	25	32	40	50	65	80	100	125	150	200	250	300	
	Zoll/Inch	1/2"	3/4"	1"	1 1/4"	1 1/2"	2"	2 1/2"	3"	4"	5"	6"	8"	10"	12"	
 BOA W	GG	BOA-W Weichdichtendes Absperrventil, Gehäuse Grauguß, PN 6 oder PN 16, wartungsfrei, Flanschanschluß Soft seated Globe Valve, body cast iron GG 25, PN 6 or PN 16, maintenance free, flanged connections														
	PN 6 €	108.00	120.00	134.00	157.00	176.00	197.00	259.00	312.00	426.00	612.00	818.00	1701.00			
 BOA-Compact®	GG	BOA-Compact® Weichdichtendes Absperrventil in Kurzbaulänge, Gehäuse Grauguß, PN 16, mit Stellungsanzeige und Drosselkegel, Temperatur 10°C...+120°C Soft seated Globe Valve, body stainless steel, body grey cast iron PN 16 with position indicator and throttling plug, temperature 10°C...+120°C														
	Preis/Price €	78.00	86.00	98.00	109.00	119.00	146.00	203.00	255.00	344.00	546.00	684.00	1595.00			
 BOA-Compact® EKB	GG	BOA-Compact® EKB Weichdichtendes Absperrventil in Kurzbaulänge EKB, Gehäuse Grauguß, EKB beschichtet, PN 16, mit Stellungsanzeige und Drosselkegel, Temperatur 10°C...+70°C Soft seated Globe Valve EKB, body grey cast iron, EKB coated, PN 16 with position indicator and throttling plug, temperature 10°C...+70°C														
	Preis/Price €	166.00	179.00	203.00	252.00	269.00	337.00	435.00	529.00	739.00	1055.00	1477.00	3032.00			
 ZXL (NORI®40)	GSC	ZXL (NORI®40) Panzer-Absperrventil, PN 25/40 (DN 200 300 = PN 25), mit Stopfbuchse, DN 10-200 BAUTEILGEPRÜFT Globe Valve, PN 25/40 (DN 200 300 = PN 25), with stuffing box, DN 10-200 TÜV TYPE TESTED DN 10 50: material forged steel, DN 65 200: material cast steel, temperature 10°C...+450°C														
	Preis/Price €	178.00	193.00	209.00	275.00	332.00	394.00	568.00	744.00	963.00	1350.00	1774.00	3024.00	6234.00	9204.00	

Kolbenventile

Materialien: Grauguß GG 25, Sphäroguß GGG , Stahlguß GS C 25
 Kolbenringe aus Graphit
 Zulässig bis: Grauguß: 300°C, Sphäroguß: 350°C, Stahlguß: 400°C
 Anschlüsse: Flanschanschluß oder Anschweißenden
 Ausführung: Geradsitzform, Flanschventile Baulänge F1

Weitere Ausführungen und Nennweiten auf Anfrage.

Piston Valves

Materials: Grey cast iron GG 25, ductile iron GGG, cast steel GS C 25, piston rings Graphite
 Service Conditions: Grey cast iron: 300°C, ductile iron: 350°C cast steel: 400°C
 Connections: Flanged connections or butt weld ends
 Execution: Straight pattern, flanged valves body length F1

Further sizes and dimensions upon request.

DN	15	20	25	32	40	50	65	80	100	125	150	200
Zoll/Inch	1/2"	3/4"	1"	1 1/4"	1 1/2"	2"	2 1/2"	3"	4"	5"	6"	8"

KVn-III KX Kolbenventil, PN 16, Gehäuse GG 25, Flanschanschluß
 Piston Valve, PN 16, body grey cast iron, flanged

Preis/Price €	130.00	148.00	171.00	219.00	314.00	395.00	726.00	841.00	1101.00	1818.00	2224.00	4928.00
Artikelnr./Item No.	10 1000015	10 1000020	10 1000025	10 1000032	10 1000040	10 1000050	10 1000065	10 1000080	10 1000100	10 1000125	10 1000150	10 1000200

KVn-VIa KX Kolbenventil, bis DN 50 = PN 40, ab DN 65 = PN 16, Gehäuse GGG 40.3, Flansche
 Piston Valve, up to DN 50 = PN 40, from DN 65 = PN 16, body ductile iron, flanged

Preis/Price €	172.00	209.00	232.00	317.00	407.00	487.00	917.00	971.00	1291.00	2350.00	2504.00	
Artikelnr./Item No.	10 1001515	10 1001520	10 1001525	10 1001532	10 1001540	10 1001550	10 1001565	10 1001580	10 1001600	10 1001601	10 1001602	

KVn-VIII KX Kolbenventil, PN 40, Gehäuse GS C 25, Flansche
 Piston Valve, PN 40, body cast steel, flanged

Preis/Price €	239.00	288.00	358.00	488.00	663.00	739.00	1420.00	1679.00	2188.00	3336.00	4131.00	7130.00
Artikelnr./Item No.	10 1001015	10 1001020	10 1001025	10 1001032	10 1001040	10 1001050	10 1001051	10 1001052	10 1001053	10 1001054	10 1001055	10 1001056

KVSn-VIII KX Kolbenventil, bis DN 25 = PN 63, ab DN 32 = PN 40, Gehäuse GS C 25, Anschweiß.
 Piston Valve, up to DN 25 = PN 63, from DN 32 = PN 40, body ductile iron, welded ends

Preis/Price €	262.00	320.00	403.00	513.00	710.00	836.00						
Artikelnr./Item No.	10 1001615	10 1001620	10 1001625	10 1001632	10 1001640	10 1001650						



Membran-Absperrventile mit Flanschanschluß

Materialien: Grauguß GG 25, Spindel 1.4104, Dichtung EPDM
 Zulässig bis: PN 16, Temperatur 10...+140°C für Trinkwasser max. +90°C
 Anschlüsse: Flanschanschluß nach DIN 2501
 Ausführung: Weichdichtend, stopfbuchslös

Weitere Ausführungen und Nennweiten auf Anfrage.

Diaphragm Globe Valves with Flanged Connections

Materials: Grey cast iron GG 25, stem 1.4104, sealing EPDM
 Service Conditions: PN 16, temperatur 10°C...+140°C drinking water max. +90°C
 Connections: Flanged connections acc. to DIN 2501
 Execution: Soft seated valve without stuffing box

Further designs and sizes upon request.

DN	15	20	25	32	40	50	65	80	100	125	150	200
Zoll/Inch	1/2"	3/4"	1"	1 1/4"	1 1/2"	2"	2 1/2"	3"	4"	5"	6"	8"

SISTO®-16 TWA Membranventil, Gehäuse GG 25, Membrane EPDM, für Trinkwasser, DVGW geprüft
 Membrane Valve, body grey cast iron, membrane EPDM, for drinking water, DVGW approval

Preis/Price €	193.00	211.00	240.00	310.00	345.00	441.00	642.00	768.00	1021.00	1340.00	1935.00	3442.00
Artikelnr./Item No.	10 2002615	10 2002620	10 2002625	10 2002632	10 2002640	10 2002650	10 2002665	10 2002680	10 2002700	10 2002725	10 2002750	10 2002800



SISTO®-16 HWA Membranventil, Gehäuse GG 25, Membrane EPDM, für Heißwasser
 Membrane Valve, body grey cast iron, membrane EPDM, for hot water

Preis/Price €	121.00	131.00	157.00	222.00	252.00	305.00	496.00	521.00	759.00	949.00	1381.00	2588.00
Artikelnr./Item No.	10 2002815	10 2002820	10 2002825	10 2002832	10 2002840	10 2002850	10 2002865	10 2002880	10 2002900	10 2002925	10 2002950	10 2003000



Membran-Regelventile IM-IDR eigenmedium-gesteuert

Materialien: Gehäuse Grauguß (andere auf Anfrage), Membrane EPDM
 Zulässig bis: PN 16
 Anschlüsse: Innengewinde oder Flanschanschluß
 Ausführung: Eigenmedium gesteuerte Ventile, Einkammer System in Durchgangsform (Eckform auf Anfrage)

Diaphragm Control Valves IM-IDR controlled by working medium

Materials: Grey cast iron (others on request), diaphragm EPDM
 Service Conditions: PN 16
 Connections: Female threaded ends or flanged connections
 Execution: Single chamber valves, controlled by working medium, straight pattern (angle pattern on request)

DN	50	65	80	100	125	150	200	250	300
Zoll/Inch	2"	2 1/2"	3"	4"	5"	6"	8"	10"	12"

IM-IDR Hydraulisches Basisventil, Innengewinde
 Hydraulic Basic Valve, female threaded ends

Preis/Price €	92.00	129.00	218.00						
Artikelnr./Item No.	IMA1DR00002 M	IMA1DR02 1/2M	IMA1DR0003 CM						

IM-IDR Hydraulisches Basisventil, Flanschanschluß
 Hydraulic Basic Valve, flanged connections

Preis/Price €	201.00	226.00	328.00	461.00	515.00	1155.00	1787.00	2964.00	6130.00
Artikelnr./Item No.	IMA1DR000050F	IMA1DR000065F	IMA1DR000080F	IMA1DR000100F	IMA1DR000125F	IMA1DR000150F	IMA1DR000200F	IMA1DR000250F	IMA1DR000300F

IM IDR mit Innengewinde with female threaded ends



IM IDR mit Flanschanschluß with flanged connections



Membran-Ventile

Materialien: Gehäuse Grauguß GG 25, Niroguß 1.4435 oder Polypropylen (PP / PVC), Membrane EPDM
Zulässig bis: siehe Katalogangaben
Anschlüsse: Gewindemuffen, Flansche, Schweißstutzen, Klebestutzen
Ausführung: 2/2 Wege Durchgangsventile, handgesteuert (Handrad)
Weitere Ausführungen und Nennweiten auf Anfrage.

Diaphragm Valves

Materials: Grey cast iron GG 25, stainless steel AISI 316, PVC / PP, diaphragm EPDM
Service Conditions: Please see catalog for details
Connections: Female sockets, flanged connections, welded spigots ISO or plain sockets
Execution: 2/2 Way design, manually operated (handwheel)
Further sizes and dimensions upon request.



671
Gewinde
Threaded



671
Flansch
Flanged



675
Gewinde
Threaded



675
Flansch
Flanged



677
Schweißstutzen
Butt Weld Spigots



677
Klebestutzen
Plain Spigots

DN	15	20	25	32	40	50	65	80	100
Zoll/Inch	1/2"	3/4"	1"	1 1/4"	1 1/2"	2"	2 1/2"	3"	4"
Schweißstutzen DIN Butt weld spigots DIN	d 20	d 25	d 32	d 40	d 50	d 63	d 75	d 90	d 110

671 Membranventil, handgesteuert, Gehäuse 1.4435, Membrane EPDM, Gewindemuffe
Diaphragm Valve, manually operated, body AISI 316, diaphragm EPDM, female threads

Preis/Price €	271.00	283.00	291.00	337.00	385.00	508.00			
Artikelnr./Item No.	74 000066774	000066874	000066974	000067074	000067174	0000672			

671 Membranventil, handgesteuert, Gehäuse Sphäroguß, Membrane EPDM, Flansche
Diaphragm Valve, manually operated, body ductile iron, diaphragm EPDM, flanges

Preis/Price €	214.00	240.00	248.00	340.00	367.00	473.00		964.00	1328.00
Artikelnr./Item No.	74 000069374	000069474	000069574	000069674	000069774	0000698		74 000069974	0000700

675 Membranventil, handgesteuert, Gehäuse Grauguß, Membrane EPDM, Gewindemuffe
Diaphragm Valve, manually operated, body cast iron, diaphragm EPDM, female threads

Preis/Price €	80.00	80.00	80.00	101.00	105.00	127.00			
Artikelnr./Item No.	74 000089374	000089474	000089574	000089674	000089774	0000898			

675 Membranventil, handgesteuert, Gehäuse Grauguß, Membrane EPDM, Flansche
Diaphragm Valve, manually operated, body grey cast iron, diaphragm EPDM, flanges

Preis/Price €	89.00	95.00	98.00	129.00	133.00	177.00	301.00	379.00	473.00
Artikelnr./Item No.	74 000093574	000093674	000093774	000093874	000093974	000094074	000094174	000094274	0000943

677 Membranventil, handgesteuert, Gehäuse PP, Membrane EPDM, Schweißstutzen DIN
Diaphragm Valve, manually operated, body PP, diaphragm EPDM, butt weld spigots DIN

Preis/Price €	66.00	71.00	81.00	96.00	122.00	149.00	361.00	446.00	601.00
Artikelnr./Item No.	74 000003474	000003574	000003674	000003774	000003874	000003974	000004074	000004174	0000042

677 Membranventil, handgesteuert, Gehäuse PVC, Membrane EPDM, Klebestutzen DIN
Diaphragm Valve, manually operated, body PVC, diaphragm EPDM, plain spigots DIN

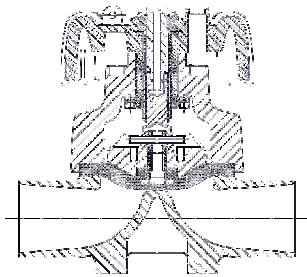
Preis/Price €	49.00	52.00	66.00	78.00	105.00	130.00	340.00	414.00	570.00
Artikelnr./Item No.	74 000007974	000008074	000008174	000008274	000008374	000008474	000008574	000008674	0000087

Membranventil Typ 671

für gasförmige, flüssige, neutrale und aggressive Medien.
 Fragen Sie uns!

Diaphragm Valve Type 671

for gaseous, fluid, neutral and aggressive media.
 Please ask us!



Absperrventile aus Edelstahl

Materialien: Edelstahl 1.4408, metallisch dichtend
Zulässig bis: PN 16, Mediumtemperatur 30°C...+130°C
Anschlüsse: Innengewinde, Flanschanschluß
Ausführung: Geradsitzventile

Globe Valves Material Stainless Steel

Materials: Stainless steel AISI 316, sealing metal to metal
Service Conditions: PN 16, medium temperature 30°C...+130°C
Connections: Female threaded ends, flanged connections
Execution: Straight pattern



VAMU
Innengewinde
Female sockets



VAMU
Flanschanschluß
Flanged connections

DN	12	15	20	25	32	40	50
Zoll/Inch	3/8"	1/2"	3/4"	1"	1 1/4"	1 1/2"	2"

VAMU Absperrventil, aus Edelstahl, Innengewinde
Globe Valve, material stainless steel, female threaded ends

Baulänge mm Face-to-Face mm	63	63	70	76	80	100	110
Preis/Price €	48.40	49.60	56.90	70.20	89.50	112.50	151.30
Artikelnr./Item No.	10-0000012	10-0000015	10-0000020	10-0000025	10-0000032	10-0000040	10-0000050

VAMU Absperrventil, aus Edelstahl, Flanschanschluß
Globe Valve, material stainless steel, flanged connections

Baulänge mm Face-to-Face mm		130	150	160	180	200	230
Preis/Price €		220.00	210.00	250.00	300.00	306.00	419.00
Artikelnr./Item No.		10-0000115	10-0000120	10-0000125	10-0000132	10-0000140	10-0000150

Nadelventile

Materialien: Messing, Stahl oder Edelstahl
 Zulässig bis: Messing: 150°C, Stahl und Edelstahl: 300°C
 Anschlüsse: Muffen Innengewinde
 Ausführung: Geradsitzform mit Stopfbuchse

Needle Valves

Materials: Brass, steel or stainless steel AISI 316
 Service Conditions: Brass: 150°C, steel and stainless steel: 300°C
 Connections: Female sockets
 Execution: Straight pattern with stuffing box

DN	6	10	12	15	20	25	32	40	50	
Zoll/Inch	1/8"	1/4"	3/8"	1/2"	3/4"	1"	1 1/4"	1 1/2"	2"	
MS	110	Nadelventil, Gehäuse Messing, PN 100 Needle Valve, body brass, PN 100								
	Preis/Price €	18.40	18.40	20.90	24.50	42.60	44.10	103.50	114.10	182.40
ST	110	Nadelventil, Gehäuse Stahl, PN 200 Needle Valve, body steel, PN 200								
	Preis/Price €	37.60	37.60	39.50	44.40	86.90	117.20	178.60	237.20	311.60
VA/SS	110	Nadelventil, Gehäuse Edelstahl, PN 200 Needle Valve, body stainless steel, PN 200								
	Preis/Price €	76.00	76.00	78.20	90.50	197.70	243.90	362.60	455.90	615.30

110
Messing
Brass



110
Edelstahl
Stainless Steel



Hochdruck-Kleinarmaturen

Materialien: Stahl oder Edelstahl
 Zulässig bis: PN 160 bis 640 (siehe Katalogangaben)
 Anschlüsse: Muffen Innengewinde oder Ermeto Anschluß
 Ausführung: Geradsitzform mit Stopfbuchse

High Pressure Forged Valves

Materials: Steel or stainless steel AISI 316
 Service Conditions: PN 160 to 640 (please see catalog for details)
 Connections: Female sockets or EO unions
 Execution: Straight pattern with stuffing box

DN	10	12	15	20	25	32	40			
Zoll/Inch	1/4"	3/8"	1/2"	3/4"	1"	1 1/4"	1 1/2"			
ST	108	Kleinventil, mit Innengewinde, Ausführung F, Stahl Forged Valve, female thread, execution F, steel								
	Preis/Price €	71.00	71.00	71.00	98.00	150.00	196.00	303.00		
VA/SS	108	Kleinventil, mit Innengewinde, Ausführung S, Edelstahl 1.4571 Forged Valve, female thread, execution S, stainless steel AISI 316								
	Preis/Price €	172.00	172.00	172.00	206.00	313.00	447.00	583.00		
ST	112 S	Kleinventil, Ermeto Anschluß, Ausf. F, Stahl Forged Valve, EO connections, execution F, steel								
	Preis/Price €	55.80	55.80	55.80	55.80	77.10	77.10	77.10	119.60	165.30
VA/SS	112 S	Kleinventil, Ermeto Anschluß, Ausf. S, Edelstahl Forged Valve, EO connections, execution S, stainless steel								
	Preis/Price €	118.20	118.20	118.20	118.20	137.50	137.50	137.50	211.60	307.40

108



112



Nadel-Regulierventile, Stahl und Edelstahl

Materialien: Stahl oder Edelstahl 1.4571, Dichtung PTFE
 Anschlüsse: Muffen Innengewinde
 Ausführung: Doppeltwirkendes Regulier Nadelventil, dichtschießend, metallisch dichtend, mit Regulierhandrad und Skala für die genaue Einstellung von Durchflusmengen

Regulating Needle Valves, Steel and Stainless Steel

Materials: Steel or Stainless steel AISI 316, sealing PTFE
 Connections: Female sockets
 Execution: Double acting flow control needle valve, Full shut off valve via metal seat with regulating handwheel and scale for exact adjustment of flow quantities

DN	6	10	12	15	20	25	32	40	50	
Zoll/Inch	1/8"	1/4"	3/8"	1/2"	3/4"	1"	1 1/4"	1 1/2"	2"	
ST	2257	Nadel-Regulierventil, Gehäuse Stahl Regulating Needle Valve, body steel								
	Preis/Price €	128.70	113.30	137.50	194.70	261.80	545.60	741.40	885.50	1525.70
VA/SS	2257	Nadel-Regulierventil, Gehäuse Stahl Regulating Needle Valve, body steel								
	Preis/Price €	129.95	105.90	159.85	318.45	318.45	641.00			

2257
Edelstahl
Stainless Steel



Schnellschlußventile

Materialien: Messing verchromt
 Anschlüsse: beiderseits Schneidringanschluß leichte Reihe
 Zulässig bis: PN 16

Weitere Ausführungen und Nennweiten auf Anfrage.

Quick Action Stop Valve

Materials: Brass chromium plated
 Connections: Both sides compression type fitting, light version
 Service Conditions: PN 16

Further sizes and dimensions upon request.



Type V

DN, Anschl./Conn. L	6	8	10	12	15
V	Schnellschlußventil Quick action stop valve				
Preis/Price €	24.10	22.90	24.80	31.50	51.50
Artikelnr./Item No.	13 1500006	13 1500008	13 1500010	13 1500012	13 1500015

Europa - Rückschlagventile

Materialien: Edelstahl 1.4301, 1.4571 oder Messing
 Zulässig bis: PN 16, Edelstahl: 150°C, Messing: 80°C
 Ausführung: Durchgangsform, Dichtungen Viton®, PTFE, NBR oder metallisch dichtend

Check Valves, Type Europe

Materials: Body brass or stainless steel 1.4301 or 1.4571
 Service Conditions: PN 16, Stainless steel: 150°C, brass: 80°C
 Execution: Straight pattern, sealing Viton®, PTFE, Buna or metal to metal



Europa
Messing
Brass



Europa
Edelstahl
Stainless Steel

DN Zoll/Inch	10 1/4"	12 3/8"	15 1/2"	20 3/4"	25 1"	32 1 1/4"	40 1 1/2"	50 2"	65 2 1/2"	80 3"	100 4"
EUROPA Messing	Rückschlagventil Messing, Feder Edelstahl, Dichtung NBR, horizontal + vertikal Check Valve brass, spring stainless steel, sealing Buna, horizontal + vertikal										
Preis/Price €		9.25	10.45	14.80	21.35	35.80	48.05	72.10	281.25	406.00	470.00
Artikelnr./Item No.		30 000011230	000011530	000012030	000012530	000013230	000014030	000015030	000016530	000018030	0000200
EUROPA 1.4301	Rückschlagventil Edelstahl 1.4301, Dichtung Viton oder PTFE, horizontal + vertikal Check Valve stainless steel 1.4301, sealing Viton or PTFE, horizontal + vertikal										
Viton® €	20.18	20.18	20.18	26.21	29.74	40.25	47.22	92.77	160.89	220.38	363.79
Artikelnr./Item No.	11-0000110	11-0000112	11-0000115	11-0000120	11-0000125	11-0000132	11-0000140	11-0000150	11-0000165	11-0000180	11-0000200
PTFE €				47.22	54.18	63.02	75.19	134.68	225.68	309.61	486.30
Artikelnr./Item No.				11-0000320	11-0000325	11-0000332	11-0000340	11-0000350	11-0000365	11-0000380	11-0000400
EUROPA 1.4571	Rückschlagventil Edelstahl 1.4571, Dichtung Viton oder PTFE, horizontal + vertikal Check Valve stainless steel 1.4571, sealing Viton or PTFE, horizontal + vertikal										
Viton® €	36.71	36.71	36.71	47.22	54.18	69.99	82.16	155.69	236.08	339.35	510.74
Artikelnr./Item No.	11-0000210	11-0000212	11-0000215	11-0000220	11-0000225	11-0000232	11-0000240	11-0000250	11-0000265	11-0000280	11-0000300
PTFE €				73.53	78.73	108.47	115.44	211.64	339.35	440.75	633.15
Artikelnr./Item No.				11-0000420	11-0000425	11-0000432	11-0000440	11-0000450	11-0000465	11-0000480	11-0000500

Schrägsitz-Rückschlagventile

Materialien: Edelstahl 1.4401, Dichtung Teflon
 Zulässig bis: Edelstahl: 230°C, PN 40
 Anschlüsse: Innengewinde, Flanschanschluß
 Ausführung: Schrägsitz Ausführung mit Weichdichtung

Check Valves Y-Pattern, female thread

Materials: Stainless steel, sealing Teflon
 Service Conditions: Stainless steel: 230°C, PN 40
 Connections: Female threaded ends, flanged connections
 Execution: Y pattern with soft sealing



AM 355



AM 355F

DN Zoll/Inch	10 1/4"	12 3/8"	15 1/2"	20 3/4"	25 1"	32 1 1/4"	40 1 1/2"	50 2"
AM 355	Schrägsitz-Rückschlagventil, Edelstahl, Innengewinde Check Valve, stainless steel, female threaded ends							
Preis/Price €	62.80	62.80	62.80	74.60	88.70	104.00	148.90	197.50
Artikelnr./Item No.	11 0000010	11 0000012	11 0000015	11 0000020	11 0000025	11 0000032	11 0000040	11 0000050
AM 355F	Schrägsitz-Rückschlagventil, Edelstahl, Flanschanschluß Check Valve, stainless steel, flanged connections							
Preis/Price €		166.00	191.00	211.00	273.00	292.00	370.00	
Artikelnr./Item No.		21 0000065	21 0000072	21 0000075	21 0000082	21 0000092	21 0000100	

Hochdruck-Rückschlagventile

Materialien: Stahl und Edelstahl
 Zulässig bis: PN 160 bis 640 (siehe Katalogangaben)
 Anschlüsse: Muffen Innengewinde
 Ausführung: Geradsitzform, metallisch dichtend

High Pressure Forged Check Valves

Materials: Steel, stainless steel AISI 316
 Service Conditions: PN 160 to PN 640 (please see catalog for details)
 Connections: Female sockets
 Execution: Straight pattern, sealing metal to metal



409

Zoll/Inch	1/4"	3/8"	1/2"	3/4"	1"	1 1/4"	1 1/2"
ST	409 Rückschlagventil, Innengewinde, Ausf. F, Stahl Forged Check Valve, female thread, execution F, steel						
Preis/Price €	63.00	63.00	63.00	89.00	142.00	186.00	276.00
Artikelnr./Item No.	12 0000805	12 0000806	12 0000808	12 0000810	12 0000815	12 0000820	12 0000825
VA/SS	409 Rückschlagventil, Innengewinde, Ausf. S, Edelstahl Forged Check Valve, female thread, execution S, stainless steel						
Preis/Price €	158.00	158.00	158.00	185.00	279.00	411.00	478.00
Artikelnr./Item No.	12 0001005	12 0001006	12 0001008	12 0001010	12 0001015	12 0001020	12 0001025

Rückschlagklappe aus Edelstahl, mit Innengewinde

Materialien: Edelstahl 1.4401, metallisch dichtend
 Zulässig bis: PN 25, druckabhängig bis +150°C
 Ausführung: Geradsitz Ausführung, mit Innengewinde

Swing Check Valve, stainless steel, female thread

Materials: Stainless steel AISI 316, sealing metal to metal
 Service Conditions: PN 25, max. temp. +150°C depending on pressure
 Execution: Straight pattern, with female threaded ends

DN	15	20	25	32	40	50
Zoll/Inch	1/2"	3/4"	1"	1 1/4"	1 1/2"	2"

CK **Rückschlag, Edelstahl, PN 25**
Swing Check Valve, stainless steel, PN 25

Baulänge mm Face-to-Face mm	65	80	90	105	120	141
Preis/Price €	44.00	54.00	62.00	90.00	106.00	140.00

Artikelnr./Item No. 21-000001521-000002021-000002521-000003221-000004021-0000050

CK



Rückschlagventile mit Schweißenden

Materialien: Gehäuse Schmiedestahl C 22.8 oder Stahlguß GS C 25
 Zulässig bis: PN 40, bis 450°C
 Anschlüsse: Schweißenden
 Ausführung: Metallisch dichtend, Geradsitzform

Check Valves with Butt Weld Ends

Materials: Forged steel C 22.8 or cast steel GS C 25
 Service Conditions: Up to 450°C
 Connections: Butt weld ends
 Execution: Sealing metal to metal, straight pattern

DN	15	20	25	32	40	50	65	80	100	125	150	200	250
Zoll/Inch	1/2"	3/4"	1"	1 1/4"	1 1/2"	2"	2 1/2"	3"	4"	5"	6"	8"	10"

45.030 **Rückschlagventil 45.030**, Werkstoff Schmiedestahl C 22.8, PN 40, Geradsitz, Schweißenden
Check Valve 45.030, material forged steel C 22.8, PN 40, straight pattern, butt weld ends

Preis/Price €	208.00	226.00	248.00	318.00	384.00	464.00							
---------------	--------	--------	--------	--------	--------	--------	--	--	--	--	--	--	--

Artikelnr./Item No. 11 0003715 11 0003720 11 0003725 11 0003732 11 0003740 11 0003750

35.030 **Rückschlagventil 35.030**, Werkstoff Stahlguß GS C 25, PN 40, Geradsitz, Schweißenden
Check Valve 35.030, material cast steel GS C 25, PN 40, straight pattern, butt weld ends

Preis/Price €							768.00	1013.00	1413.00	2122.00	2805.00	5761.00	7949.00
---------------	--	--	--	--	--	--	--------	---------	---------	---------	---------	---------	---------

Artikelnr./Item No. 11 0003765 11 0003780 11 0003800 11 0003825 11 0003850 11 0003900 11 0003950



45.030 / 35.030

Rückschlagventile mit Flanschschluß

Materialien: Gehäuse Grauguß, Stahlguß oder Edelstahl 1.4408/1.4571
 Zulässig bis: Grauguß: 300°C, Stahlguß und Edelstahl: 400°C
 Anschlüsse: Flanschschluß
 Ausführung: Metallisch dichtend, Geradsitzform oder Schrägsitzform

Check Valves with Flanged Connections

Materials: Grey cast iron, cast steel, stainless steel AISI 316
 Service Conditions: Grey cast iron: 300°C, cast / stainless steel: 400°C
 Connections: Flanged connections
 Execution: Sealing metal to metal, straight or Y pattern

DN	15	20	25	32	40	50	65	80	100	125	150	200	250	300
Zoll/Inch	1/2"	3/4"	1"	1 1/4"	1 1/2"	2"	2 1/2"	3"	4"	5"	6"	8"	10"	12"

GG BOA®-R **Rückschlagventil, PN 16, Gehäuse Grauguß, Geradsitz**
Check Valve, PN 16, body grey cast iron, straight pattern

Preis/Price €	117.00	128.00	151.00	175.00	194.00	236.00	327.00	414.00	548.00	847.00	1080.00	2488.00		
---------------	--------	--------	--------	--------	--------	--------	--------	--------	--------	--------	---------	---------	--	--

Artikelnr./Item No. 11 2001215 11 2001220 11 2001225 11 2001232 11 2001240 11 2001250 11 2001265 11 2001280 11 2001300 11 2001325 11 2001350 11 2001400

35.003 **Rückschlagventil 35.003**, Werkstoff Stahlguß GS C 25N, PN 25/40, ab DN 200: PN 25, Geradsitz
Check Valve 35.003, material cast steel, PN 25/40, from DN 200: PN 25, straight pattern

Preis/Price €	192.00	205.00	222.00	296.00	361.00	427.00	645.00	850.00	1167.00	1656.00	2224.00	3756.00	7428.00	11324.00
---------------	--------	--------	--------	--------	--------	--------	--------	--------	---------	---------	---------	---------	---------	----------

Artikelnr./Item No. 11 0004015 11 0004020 11 0004025 11 0004032 11 0004040 11 0004050 11 0004065 11 0004080 11 0004100 11 0004125 11 0004150 11 0004200 11 0004250 11 0004300

GSC BOA®-RXL (NORI®40) **Panzer-Rückschlagventil, PN 25/40, DN 10 50: C 22.8 (PN 40)**
 DN 65 200: GS C 25 N (PN 40), DN 200 300: PN 25, Geradsitz, **DN 10-200 BAUTEILGEPRÜFT**
Armoured Check Valve, PN 25/40, DN 10 50: forged steel (PN 40)
 DN 65 200: cast steel (PN 40), DN 200 300: PN 25, straight pattern, **DN 10-200 TÜV TYPE TESTED**

Preis/Price €	167.00	181.00	199.00	268.00	314.00	382.00	547.00	757.00	980.00	1367.00	1741.00	3063.00	6361.00	9280.00
---------------	--------	--------	--------	--------	--------	--------	--------	--------	--------	---------	---------	---------	---------	---------

Artikelnr./Item No. 11 2001515 11 2001520 11 2001525 11 2001532 11 2001540 11 2001550 11 2001565 11 2001580 11 2001600 11 2001625 11 2001650 11 2001700 11 2001701 11 2001702

VA / SS 52.039 **Rückschlagventil 52.039**, Werkstoff Edelstahl, PN 25/40, ab DN 65: PN 16, Schrägsitz
Check Valve 52.039, material cast steel, PN 25/40, from DN 65: PN 16, Y pattern

Preis/Price €	326.00	416.00	447.00	565.00	675.00	784.00	957.00	1190.00	1448.00	3041.00	4069.00	7550.00	
---------------	--------	--------	--------	--------	--------	--------	--------	---------	---------	---------	---------	---------	--

Artikelnr./Item No. 11 0004315 11 0004320 11 0004325 11 0004332 11 0004340 11 0004350 11 0004565 11 0004580 11 0004600 11 0004625 11 0004650 11 0004700

55.039 **Rückschlagventil 55.039**, Werkstoff Edelstahl, PN 25/40, Schrägsitz
Check Valve 55.039, material cast steel, PN 25/40, Y pattern

Preis/Price €							1520.00	1785.00	2173.00	4618.00	6103.00	9807.00	
---------------	--	--	--	--	--	--	---------	---------	---------	---------	---------	---------	--

Artikelnr./Item No. 11 0004365 11 0004380 11 0004400 11 0004425 11 0004450 11 0004500



35.003 / 52.039 / 55.039



BOA R



BOA RXL

Rückschlagklappen mit Flanschanschluß

Materialien: Gehäuse Grauguß, Stahlguß oder Edelstahl 1.4408/1.4571
 Zulässig bis: Grauguß: 300°C, Stahlguß und Edelstahl: 400°C
 Anschlüsse: Flanschanschluß oder Schweißenden
 Ausführung: Metallisch dichtend, Geradsitzform, Baulänge F6

Swing Check Valves with Flanged Connections

Materials: Grey cast iron, cast steel, stainless steel AISI 316
 Service Conditions: Grey cast iron: 300°C, cast / stainless steel: 400°C
 Connections: Flanged connections or butt weld ends
 Execution: Sealing metal to metal, straight pattern, F6



RSK
DN 250

DN	40	50	65	80	100	125	150	200	250
Zoll/Inch	1 1/2"	2"	2 1/2"	3"	4"	5"	6"	8"	10"
RSK 401	Rückschlagklappe, Gehäuse Grauguß, PN 16, Check Valve, body grey cast iron, PN 16								
Preis/Price €	20100	24.00	24100	276.00	338.00	426.00	602.00	1026.00	1485.00
Artikelnr./Item No.	21 200064021	200065021	200066521	200068021	200070021	200072521	200075021	200080021	2000850
RSK 451	Rückschlagklappe, Gehäuse Stahlguß, PN 16/40 Check Valve, body cast steel, PN 16/40								
Preis/Price €	465.00	505.00	652.00	807.00	1080.00	1721.00	2290.00	3536.00	5682.00
Artikelnr./Item No.	21 200094021	200095021	200096521	200098021	200100021	200102521	200105021	21 2001100	21 2001150

Doppelflügel-Rückschlagklappen

Materialien: Gehäuse Grauguß oder Edelstahl, mit Dichtung NBR
 Zulässig bis: PN10/16, NBR: 80°C
 Ausführung: Zum Einklemmen zwischen Flansche, mit Feder

Dual Plate Check Valves

Materials: Body grey cast iron or stainless steel, sealing NBR
 Service Conditions: PN 10/16, Buna N: 80°C
 Execution: To be mounted between flanges, with o ring

Auf Anfrage: Dichtung PTFE, metallisch, EPDM, FPM

On Application: Sealing PTFE, met./met., EPDM, FPM



DFR

DN	50	65	80	100	125	150	200	250	300
Zoll/Inch	2"	2 1/2"	3"	4"	5"	6"	8"	10"	12"
DFR 1	Doppelflügel-Rückschlagklappe, Gehäuse Grauguß, PN10/16 Dual Plate Check Valve, body grey cast iron, PN 16								
Preis/Price €	64.00	70.00	79.00	113.00	157.00	203.00	379.00	569.00	883.00
Artikelnr./Item No.	21 200005021	200006521	200008021	200010021	200012521	200015021	200020021	200025021	2000300
DFR 3	Doppelflügel-Rückschlagklappe DFR 3, Gehäuse Edelstahl, PN 10/16 Dual Plate Check Valve DFR 3, body stainless steel, PN 40								
Preis/Price €	138.00	214.00	302.00	402.00	536.00	676.00	1064.00	1917.00	2695.00
Artikelnr./Item No.	21 200060221	200061021	200063021	200064021	200065021	200066021	200067021	200068021	2000690

Kugel-Rückschlagventile

Materialien: Gehäuse Sphäroguß, Dichtung NBR
 Zulässig bis: 60°C, PN 10
 Anschlüsse: Innengewinde oder Flanschanschluß

Ball Check Valves

Materials: Grey cast iron, sealing and ball NBR
 Service Conditions: 60°C, PN 16
 Connections: Flanged connections or female sockets

Ausführung mit PTFE Kugel auf Anfrage.

Execution with PTFE ball upon request.



KRV 132

DN	25	32	40	50	65	80	100	125	150	200	250	300
Zoll/Inch	1"	1 1/4"	1 1/2"	2"	2 1/2"	3"	4"	5"	6"	8"	10"	12"
KRV 132	Kugel-Rückschlagventil, mit Innengewinde Ball Check Valve, female sockets											
Preis/Price €	92.00	95.00	111.00	145.00	229.00							
Artikelnr./Item No.	22 000232522	000233222	000234022	000235022	0002365							
KRV 133	Kugel-Rückschlagventil, Flanschanschluß Ball Check Valve, flanged connections											
Preis/Price €			243.00	256.00	381.00	494.00	748.00	955.00	1522.00	3651.00	Anfr.	
Artikelnr./Item No.			22 000205022	000206522	000208022	000210022	000212522	000215022	000220022	000225022	0002300	



KRV 133

Kugel-Rückschlagventile aus Edelstahl

Materialien: Gehäuse Edelstahl 1.4401, Kugel Aluminium, NBR beschichtet
 Zulässig bis: 90°C, PN 10
 Anschlüsse: Innengewinde

Ball Check Valves

Materials: Stainless Steel AISI 316, ball aluminium, NBR coated
 Service Conditions: 90°C, PN 16
 Connections: Female sockets

Ausführung mit PTFE Kugel auf Anfrage.

Execution with PTFE ball upon request.



KRV 134

DN	25	32	40	50	65	80	100
Zoll/Inch	1"	1 1/4"	1 1/2"	2"	2 1/2"	3"	4"
KRV 134	Kugel-Rückschlagventil, Edelstahl mit Innengewinde Ball Check Valve, stainless steel with female thread						
Preis/Price €		24.00	220.00	237.00			
Artikelnr./Item No.		22 000330222	000304022	0003050			

Rückschlagklappen in Zwischenflanschbauweise

Materialien: Stahl, Edelstahl 1.4401 oder Polypropylen
Verschiedene Dichtwerkstoffe
Zulässig bis: EPDM: 120°C, PTFE: 180°C, PN 16
Ausführung: Zum Einklemmen zwischen Flansche, mit Flanschdichtung

Weitere Materialkombinationen auf Anfrage!

Wafer Type Swing Check Valves

Materials: Steel, stainless steel AISI 316 or polypropylene, various o ring materials
Service Conditions: EPDM: 120°C, PTFE: 180°C, PN 16
Execution: To be mounted between flanges, with o ring

Further combinations of material upon request!

DN	32	40	50	65	80	100	125	150	200	250	300	350	400
Zoll/Inch	1 1/4"	1 1/2"	2"	2 1/2"	3"	4"	5"	6"	8"	10"	12"	14"	16"
ST	ZFR 13 Rückschlagklappe, Gehäuse und Klappe Stahl, Dichtung EPDM Check Valve, body and clapet steel, o ring EPDM												
	Preis/Price €	48.00	61.00	65.00	77.00	88.00	112.00	134.00	155.00	220.00	433.00	534.00	792.00
Artikelnr./Item No. 21 3001532 21 3001540 21 3001550 21 3001565 21 3001580 21 3001600 21 3001625 21 3001650 21 3001700 21 3001750 21 3001800 21 3001850 21 3001900													
VA/SS	ZFR 32 Rückschlagklappe, Gehäuse Stahl, Klappe Edelstahl 1.4401, Dichtung EPDM Check Valve, body steel, clapet stainless steel AISI 316, o ring EPDM												
	Preis/Price €	88.00	88.00	96.00	113.00	128.00	163.00	196.00	229.00	321.00	634.00	775.00	1322.00
Artikelnr./Item No. 21 3009632 21 3009640 21 3009650 21 3009665 21 3009680 21 3009700 21 3009725 21 3009750 21 3009800 21 3009850 21 3009900 21 3009912 21 3009902													
PP	ZFR 24 Rückschlagklappe, Gehäuse und Klappe Edelstahl 1.4401, Dichtung PTFE Check Valve, body and clapet stainless steel AISI 316, o ring PTFE												
	Preis/Price €	88.00	88.00	96.00	124.00	147.00	278.00	342.00	408.00	587.00	1143.00	1513.00	2162.00
Artikelnr./Item No. 21 3007032 21 3007040 21 3007050 21 3007065 21 3007080 21 3007100 21 3007125 21 3007150 21 3007200 21 3007250 21 3007300 21 3007350 21 3007400													
PP	ZFR 37 Rückschlagklappe, Gehäuse und Klappe Polypropylen, Dichtung EPDM Check Valve, body and disc polypropylene, o ring EPDM												
	Preis/Price €	108.00	120.00	129.00	135.00	150.00	168.00	186.00	207.00	369.00	690.00	1113.00	Anfr.
Artikelnr./Item No. 21 3011232 21 3011240 21 3011250 21 3011265 21 3011280 21 3011300 21 3011325 21 3011350 21 3011400 21 3011450 21 3011500 21 3011550 21 3011600													

ZFR 24



ZFR 32



ZFR 37



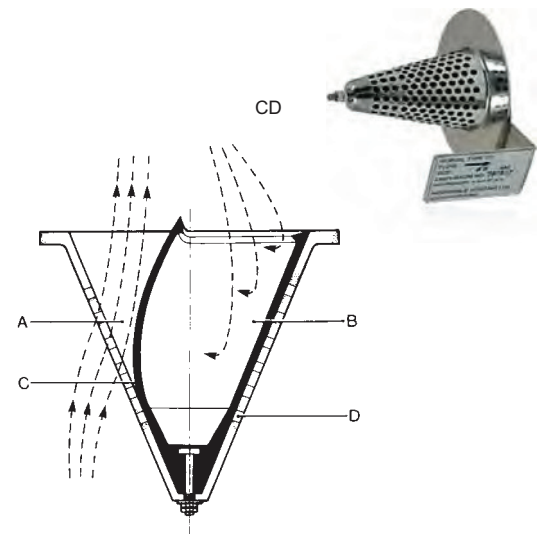
Kegelmembran-Rückflußverhinderer

Materialien: Gehäuse Edelstahl, Membrane EPDM oder Viton®
Zulässig bis: PN 16
Anschlüsse: Flanschenden
Ausführung: Zum Einklemmen zwischen Flansche

Membrane Non-Return Valves

Materials: Body stainless steel, diaphragm EPDM or Viton®
Service Conditions: PN 16
Connections: Flanges
Execution: To be mounted between flanges

DN	40	50	65	80	100	125	150	200
Zoll/Inch	1 1/2"	2"	2 1/2"	3"	4"	5"	6"	8"
CD	Kegelmembran-Rückflußverhinderer, Membrane EPDM Diaphragm Non-Return Valve, diaphragm EPDM							
	Preis/Price €	103.00	129.00	184.00	237.00	353.00	863.00	943.00
Artikelnr./Item No. 22 0001040 22 0001050 22 0001065 22 0001080 22 0001100 22 0001125 22 0001150 22 0001200								
CD	Kegelmembran-Rückflußverhinderer, Membrane Viton® Diaphragm Non-Return Valve, diaphragm Viton®							
	Preis/Price €	117.00	161.00	237.00	317.00	488.00	1335.00	1495.00
Artikelnr./Item No. 22 0001240 22 0001250 22 0001265 22 0001280 22 0001300 22 0001325 22 0001350 22 0001400								
Membrane EPDM	für Rückflußverhinderer CD, Material EPDM for Non-Return Valve CD, material EPDM							
	Preis/Price €	13.00	24.00	32.00	41.00	48.00	119.00	144.00
Artikelnr./Item No. 22 0001540 22 0001550 22 0001565 22 0001580 22 0001600 22 0001625 22 0001650 22 0001700								
Membrane Viton®	für Rückflußverhinderer CD, Material Viton® for Non-Return Valve CD, material Viton®							
	Preis/Price €	33.00	52.00	77.00	120.00	172.00	520.00	580.00
Artikelnr./Item No. 22 0001740 22 0001750 22 0001765 22 0001780 22 0001800 22 0001825 22 0001850 22 0001900								



Kunststoff-Armaturen finden Sie im Grauen Teil ab Seite 103.

Please see the Grey Part from page 103 for Plastic Valves.



Rückflußverhinderer mit Innengewinde System ONDASTOP

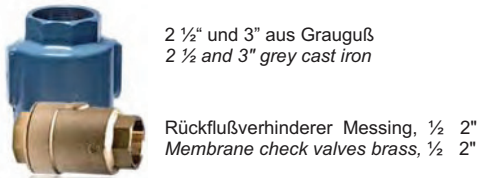
Materialien: Gehäuse Messing oder Edelstahl 1.4571, ab DN 65 Grauguß, Membrane EPDM oder Hypalon
Zulässig bis: PN 16
Anschlüsse: Innengewinde
Ausführung: Durchgangsform, Einbaulage beliebig

Weitere Nennweiten und Ausführungen auf Anfrage

Membrane Check Valves with female thread System ONDASTOP

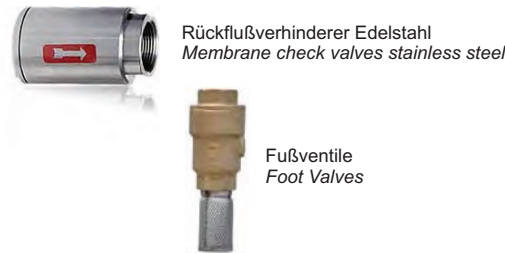
Materials: Brass, stainless steel AISI 316, from DN 65 cast iron
Service Conditions: Membrane EPDM or Hypalon
PN 16
Connections: Female threaded ends
Execution: Straight pattern, mount in any way

Further combinations of material upon request!



2 1/2" und 3" aus Grauguß
2 1/2 and 3" grey cast iron

Rückflußverhinderer Messing, 1/2 2"
Membrane check valves brass, 1/2 2"



Rückflußverhinderer Edelstahl
Membrane check valves stainless steel

Fußventile
Foot Valves

DN Zoll/Inch	15 1/2"	20 3/4"	25 1"	32 1 1/4"	40 1 1/2"	50 2"	65 2 1/2"	80 3"	
MS/BR	ONDASTOP Membran-Rückflußverhinderer, Gehäuse Messing, Membrane Nitril, 2 1/2" und 3" Gehäuse Grauguß Membrane Check Valve, body brass, membrane Nitril, 2 1/2" and 3" body grey cast iron								
	Preis/Price €	48.00	48.00	59.00	77.00	98.00	132.00	215.00	362.00
	Artikelnr./Item No.	22-100015	22-100020	22-100025	22-100032	22-100040	22-100050	22-100065	22-100080
VA/SS	ONDASTOP Fußventil, Gehäuse Messing, Membrane Nitril Foot Valve, body brass, membrane Nitril								
	Preis/Price €	53.00	53.00	66.00	85.00	110.00	170.00	258.00	386.00
	Artikelnr./Item No.	22-1000215	22-1000220	22-1000225	22-1000232	22-1000240	22-1000250	22-1000265	22-1000280
VA/SS	ONDASTOP Membran-Rückschlagventil, Gehäuse und Sitz Edelstahl, Membrane Nitril Membrane Check Valve, body and seat stainless steel, membrane Nitril								
	Preis/Price €	302.00	302.00	376.00	488.00	627.00	878.00		
	Artikelnr./Item No.	22-1000415	22-1000420	22-1000425	22-1000432	22-1000440	22-1000450		

Rückflußverhinderer mit Flanschschluß System ONDASTOP

Materialien: Gehäuse Grauguß, Membrane EPDM
Zulässig bis: PN 16
Anschlüsse: Flanschenden
Ausführung: Durchgangsform, lackiert oder Rilsan beschichtet

Weitere Nennweiten und Ausführungen auf Anfrage

Membrane Check Valves with flanged connections System ONDASTOP

Materials: Body cast iron, Membrane EPDM
Service conditions: PN 16
Connections: Flanged connections
Execution: Straight pattern, painted or Rilsan coated

Further combinations of material upon request!



Rückflußverhinderer aus Grauguß
Membrane Check Valves grey cast iron

Rückflußverhinderer Rilsan beschichtet
Membrane Check Valves Rilsan coated

Fußventile
Foot Valves

DN Zoll/Inch	50 2"	65 2 1/2"	80 3"	100 4"	125 5"	150 6"	200 8"	250 10"	300 12"	350 14"	
GG	ONDASTOP Membran-Rückschlagventil, Grauguß normal lackiert, Membrane EPDM Membrane Check Valve, cast iron painted, membrane EPDM										
	Preis/Price €	463.00	534.00	659.00	783.00	936.00	1674.00	2494.00	3389.00	6183.00	9228.00
	Artikelnr./Item No.	22-100075022	100076522	100078022	100080022	100082522	100085022	100090022	100095022	100100022	100105022
GG	ONDASTOP Membran-Rückschlagventil, Grauguß Rilsan beschichtet, Membrane EPDM Membrane Check Valve, cast iron Rilsan coated, membrane EPDM										
	Preis/Price €	644.00	695.00	880.00	1105.00	1309.00	2293.00	3630.00	5035.00	8181.00	
	Artikelnr./Item No.	22-1001150	22-1001165	22-1001180	22-1001200	22-1001225	22-1001250	22-1001300	22-1001350	22-1001400	
GG	ONDASTOP Fußventil, Grauguß, mit Siebkorb aus Edelstahl, normal lackiert, Membrane EPDM Foot Valve, cast iron, with filter basket material stainless steel, painted, membrane EPDM										
	Preis/Price €	518.00	595.00	730.00	895.00	1066.00	2260.00	2650.00	3743.00	6461.00	9526.00
	Artikelnr./Item No.	22-1001550	22-1001565	22-1001580	22-1001600	22-1001625	22-1001650	22-1001700	22-1001750	22-1001800	22-1001850

ONDATOP Membran-Rückflußverhinderer ONDASTOP Diaphragm Non-Return Valves

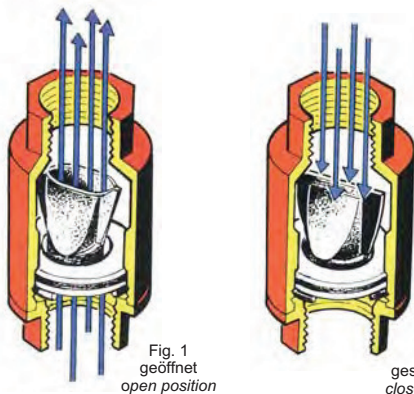


Fig. 1 geöffnet
open position

Fig. 2 geschlossen
closed position

Funktionsprinzip

Die Ondastop Membran Rückflußverhinderer haben eine Spezial Gummi membrane, welche am Eingang rund ist und um Ausgang lippenförmig zugeht. Wird das Ventil angeströmt (Fig. 1), öffnet die Membrane proportional zum Durchfluß in der Leitung. Geht der Durchfluß zurück, schließt die Membrane langsam; bei 0 Durchfluß ist die Membrane völlig geschlossen und ein Rückfluß wird verhindert (Fig. 2).

Ergebnis = KEIN WASSERSCHLAG

Operation Principle

Ondastop Membrane Check Valves have a special rubber membrane as internally working element which is characterized by an inlet with circular section and an lip shaped outlet. When the flow arrives (Fig. 1) the membrane opens showing a wide passage proportional to the flow in the pipeline. When the flow diminishes, the membrane closes slowly; at 0 flow the membrane is completely closed and the reversal of flow is prevented (Fig. 2).

The Result = NO WATER HAMMER

Kugelhähne aus Stahl, Innengewinde

Materialien: Gehäuse Stahl, Kugel Messing oder Stahl hartverchromt, **Bauart 1: Dichtung Perbunan, Bauart 2: Dichtung Teflon**
Zulässig bis: PN 25, PN 160 500 oder PN 315 500
Anschlüsse: Innengewinde
Ausführung: 2 teilige Bauweise, mit Handhebel

Ball Valves of stainless steel, female thread

Materials: Body steel, ball brass or steel chromium plated, **Version 1: sealing Buna, Version 2: sealing PTFE**
Service Conditions: PN 25, PN 160 500 or PN 315 500
Connections: Female threaded ends
Execution: 2 piece design, with handlever

DN	4	6	10	12	15	20	25
Zoll/Inch			1/4"	3/8"	1/2"	3/4"	1"

KMG Kugelhahn, für Niederdruck, PN 25 PN 100
 Ball Valve, for low pressure, PN 25 PN 100

PN	100	100	100	100	100	100	100
Bauart/Version 1	22.40	22.40	24.85	26.75	32.65	35.24	45.80
Artikelnr./Item No.	14-000081	14-000082	14-000084	14-000085	14-000086	14-000087	14-000088
PN	100	100	100	100	100	100	100
Bauart/Version 2	28.90	28.90	35.10	38.70	47.70	52.30	66.00
Artikelnr./Item No.	14-000089	14-000090	14-000092	14-000093	14-000094	14-000095	14-000096



KMG / KHG

KHG Kugelhahn, für Hochdruck, PN 150 PN 350
 Ball Valve, for high pressure, PN 150 PN 350

PN	500	500	500	500	400	315	315
Bauart/Version 1	25.45	25.45	30.05	33.50	43.20	48.70	59.21
Artikelnr./Item No.	14-000129	14-000130	14-000132	14-000133	14-000134	14-000135	14-000136
PN	350	350	350	350	250	175	150
Bauart/Version 2	30.50	30.50	38.30	41.75	52.60	59.25	72.10
Artikelnr./Item No.	14-000137	14-000138	14-000140	14-000141	14-000142	14-000143	14-000144



BHG

BHG Kugelhahn, für Hochdruck, PN 315 500
 Ball Valve, for high pressure, PN 315 500

PN	500	500	500	500	400	315	315
Bauart/Version 1	25.45	25.45	30.05	33.50	43.20	48.70	59.25
Artikelnr./Item No.	14-000273	14-000274	14-000276	14-000277	14-000278	14-000279	14-000280
PN	350	350	350	350	250	175	150
Bauart/Version 2	30.50	30.47	38.30	41.75	52.60	59.80	72.10
Artikelnr./Item No.	14-000281	14-000282	14-000284	14-000285	14-000286	14-000287	14-000288

Kugelhähne aus Edelstahl mit Innengewinde

Materialien: Gehäuse aus Edelstahl, Dichtungen PTFE
Zulässig bis: 30°C...+180°C
Anschlüsse: Innengewinde
Ausführung: Gehäuse ein- oder zweiteilig, mit Handhebel

Ball Valves, Stainless Steel, with female thread

Materials: Body stainless steel, sealing PTFE
Service Conditions: 30°C...+180°C
Connections: Female threaded ends
Execution: Body one or two piece design, with handlever

DN	6	8	10	12	15/16	20	25	32	40	50	65	80
Zoll/Inch			1/4"	3/8"	1/2"	3/4"	1"	1 1/4"	1 1/2"	2"	2 1/2"	3"

N300 6-Kant-Kugelhahn, Gehäuse 1 teilig, reduzierter Durchgang, Innengewinde, PN 64
 Hexagonal Ball Valve, body 1 piece design, reduced bore, female thread, PN 64

Preis/Price €		12.10	12.10	14.30	17.60	23.10	30.80	38.50	48.40			
Artikelnr./Item No.		100 0030010	100 0030012	100 0030015	100 0030020	100 0030025	100 0030032	100 0030040	100 0030050			

N301 F Muffen-Kugelhahn, Gehäuse 2 teilig, voller Durchgang, Innengewinde, PN 64
 Ball Valve, body 2 piece design, full bore, female thread, PN 64

Preis/Price €		20.00	20.00	21.10	26.60	36.00	51.80	66.40	94.40	210.50	325.30	
Artikelnr./Item No.		100 0030060	100 0030062	100 0030065	100 0030070	100 0030075	100 0030082	100 0030090	100 0030100	100 0030101	100 0030102	

ENG Kugelhahn, Gehäuse 1.4571, Innengewinde, PN siehe Tabelle
 Ball Valve, body AISI 316, female thread, PN see table

PN	400	400	400	400	315	250	250	160	160	160		
Preis/Price €	80.30	87.65	95.90	115.85	126.70	143.90	166.35	398.75	449.25	614.35		
Artikelnr./Item No.	14-0001953	14-0001954	14-0001955	14-0001956	14-0001957	14-0001958	14-0001959	14-0001960	14-0001961	14-0001962		

EMG Kugelhahn, Gehäuse 1.4581, Innengewinde, PN 40 63
 Ball Valve, body AISI 316, female thread, PN 40 63

Preis/Price €		61.20	61.20	81.25	94.30	117.30	166.45	207.05	303.10			
Artikelnr./Item No.		14 000203514	000203614	000203714	000203814	000203914	000204014	000204114	0002042			

835 Kugelhahn, Gehäuse 2 teilig, voller Durchgang, Innengewinde, PN 40, Trinkwasser Zulassung
 Ball Valve, body 2 piece design, full bore, female thread, PN 40, drinking water approval

Preis/Price €		16.50	16.50	18.00	22.25	30.35	45.20	59.40	96.10			
Artikelnr./Item No.		14 2001810	14 2001812	14 2001815	14 2001820	14 2001825	14 2001832	14 2001840	14 2001850			



N 300

N 30

ENG

EMG

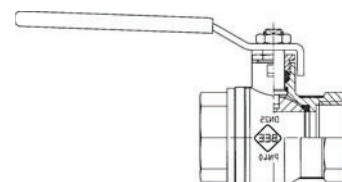
835

Typ 835 - Merkmale

- zweiteiliges Gehäuse, verschraubt
- voller Durchgang
- ausblassichere Schaltwelle
- einstellbare Stopfbuchse
- Innengewinde nach ISO 228 1
- Entlastungsbohrung von G 1" bis G 2"

Type 835 - Features

- two piece screwed design
- full bore
- anti blow out stem
- adjustable stem packing
- female threaded ends acc. to ISO 228 1
- release bore from G 1" to G 2"



Messing-Kugelhähne mit Innengewinde

Materialien: Gehäuse Messing MS 58 vernickelt oder verchromt
Schaltwellendichtung Viton®, Kugeldichtung PTFE
Zulässig bis: 20°C +170°C
Anschlüsse: Beidseitig Innengewinde oder Innen /Außengewinde
Ausführung: Voller oder reduzierter Durchgang, z.T. mit DVGW Prüfung mit Handhebel
Verwendung: Öle, Druckluft, Wasser, Lösungsmittel, Kraftstoffe

Ball Valves material brass, female thread

Materials: Body brass MS 58, nickel or chromium plated stem packing Viton®, ball gaskets PTFE
Service Conditions: 20°C +170°C
Connections: Both sides female thread or female/male thread
Execution: Full or reduced bore, some items with DVGW approval, with handlever
Application: Oil, compressed air, water, solvents, gasoline



998

DN	6	10	12	15	20	25	32	40	50	65	80	100
Zoll/Inch	1/8"	1/4"	3/8"	1/2"	3/4"	1"	1 1/4"	1 1/2"	2"	2 1/2"	3"	4"

998 Kugelhahn, Innen /Innen Gewinde, voller Durchgang
Ball Valve, female/female thread, full bore

Druck/Pressure PN		25	25	25	25	25	25	25	25			
Baulänge mm		44,5	44,5	50	55	65	80	90	108			
Face to Face mm		44,5	44,5	50	55	65	80	90	108			
Preis/Price €		4.10	4.10	5.70	8.20	12.50	19.70	27.80	40.30			
Artikelnr./Item No.		14-2001710	14-2001712	14-2001715	14-2001720	14-2001725	14-2001732	14-2001740	14-2001750			



60 / 90

90 Kugelhahn, Innen /Innengewinde, voller Durchgang
Ball Valve, female/female thread, full bore

Druck/Pressure PN	40	40	40	40	40	40	40	40	30	30	30	
Baulänge mm	39	39	50	54	67	77	90	106	136	157	191	
Face to Face mm	39	39	50	54	67	77	90	106	136	157	191	
Preis/Price €	5.10	5.10	6.10	8.80	13.00	21.90	28.20	42.80	133.20	182.40	310.10	
Artikelnr./Item No.	14-2001406	14-2001410	14-2001415	14-2001420	14-2001425	14-2001432	14-2001440	14-2001450	14-2001465	14-2001480	14-2001500	



33

33 Kugelhahn, Innen /Innengewinde, voller Durchgang
Ball Valve, female/female thread, full bore

Druck/Pressure PN		65	65	65	40	40	30	30	30	18	16	14
Baulänge mm		51	51	61	75	90	104	117	135	147	168	202
Face to Face mm		51	51	61	75	90	104	117	135	147	168	202
Preis/Price €		7.30	7.30	8.70	14.20	22.90	32.90	50.20	72.10	154.00	230.40	411.70
Artikelnr./Item No.		14-2000010	14-2000012	14-2000015	14-2000020	14-2000025	14-2000032	14-2000040	14-2000050	14-2000065	14-2000080	14-2000100

33.1 Kugelhahn, Innen /Außengewinde, voller Durchgang
Ball Valve, female/male thread, full bore

Druck/Pressure PN		65	65	65	40	40	30	30	30	18	16	14
Baulänge mm		51	51	61	75	90	104	117	135	147	168	202
Face to Face mm		51	51	61	75	90	104	117	135	147	168	202
Preis/Price €		8.40	8.50	9.80	15.70	26.50	37.50	51.70	82.40	162.70	243.50	418.20
Artikelnr./Item No.		14-2000210	14-2000212	14-2000215	14-2000220	14-2000225	14-2000232	14-2000240	14-2000250	14-2000265	14-2000280	14-2000300

60 Kugelhahn, Innen /Innengewinde, voller Durchgang, DVGW für Gas PN 1
Ball Valve, female/female thread, full bore, DVGW approval for gas PN 1

Druck/Pressure PN		65	65	65	40	40	30	30	30			
Baulänge mm		50	60	75	80	90	110	120	140			
Face to Face mm		50	60	75	80	90	110	120	140			
Preis/Price €		7.40	7.40	9.80	15.00	23.70	34.80	46.80	76.80			
Artikelnr./Item No.		14-2000110	14-2000112	14-2000115	14-2000120	14-2000125	14-2000132	14-2000140	14-2000150			



84

84 Kugelhahn, Innen /Innengewinde, voller Durchgang, DVGW für Gas
Ball Valve, female/female thread, full bore, DVGW approval for gas

Druck/Pressure PN		40	40	40	40	40	40	40	40			
Baulänge mm		39	39	50	54	67	77	90	106			
Face to Face mm		39	39	50	54	67	77	90	106			
Preis/Price €		6.10	6.20	7.90	11.40	17.80	29.60	37.40	60.80			
Artikelnr./Item No.		14-2001510	14-2001512	14-2001515	14-2001520	14-2001525	14-2001532	14-2001540	14-2001550			



84.1 Kugelhahn, Innen /Außengewinde, voller Durchgang, DVGW für Gas
Ball Valve, female/male thread, full bore, DVGW approval for gas

Druck/Pressure PN		40	40	40	40	40	40	40	40			
Baulänge mm		39	39	50	54	67	77	90	106			
Face to Face mm		39	39	50	54	67	77	90	106			
Preis/Price €		7.60	7.60	7.60	11.00	18.20	30.10	36.90	58.90			
Artikelnr./Item No.		14-2001610	14-2001612	14-2001615	14-2001620	14-2001625	14-2001632	14-2001640	14-2001650			



84.5 Kugelhahn, Innengewinde, voller Durchgang, DVGW für Wasser
Ball Valve, female thread, full bore, DVGW approval for water

Druck/Pressure PN			3.80	5.60	7.80							
Baulänge mm			14 2000570	14 2000573	14 2000574							
Face to Face mm			50	50	50	40	40	40	40			
Preis/Price €			5.10	6.10	7.00	8.40	9.80	10.80	13.00			
Artikelnr./Item No.			14-2000505	14-2000506	14-2000510	14-2000512	14-2000514	14-2000516	14-2000518			



für Wasser for water



84.5

MLG Kugelhahn, Innengewinde, PN 16 32, Dichtung Teflon, DIN/DVGW
Ball Valve, female thread, PN 16 32, sealing PTFE, DIN/DVGW approval

Preis/Price €		13.60	13.60	17.80	21.70	29.40	42.90	64.20	90.50	Anfr.	Anfr.	Anfr.
Artikelnr./Item No.		14 0000378	14 0000379	14 0000380	14 0000381	14 0000382	14 0000383	14 0000384	14 0000385	14 0000386	14 0000387	14 0000388



MLG

3400 Mini-Kugelhahn, mit Handhebel
Mini Ball Valve, with handlever

Druck/Pressure PN	12	12	12	12								
Preis/Price €	5.50	4.60	4.60	5.80								
Artikelnr./Item No.	14-2000505	14-2000506	14-2000510	14-2000512								



3400

3500 Mini-Kugelhahn, mit Knebelgriff
Mini Ball Valve, with wing heads

Druck/Pressure PN	30	30	30	30	16							
Preis/Price €	4.40	3.80	3.80	5.60	7.80							
Artikelnr./Item No.	14-2000564	14-2000566	14-2000570	14-2000573	14-2000574							



3500

Kugelhähne aus Edelstahl, 3-teilig

Materialien: Gehäuse aus Edelstahl, Dichtungen PTFE
Zulässig bis: PN 40, Temperatur: 30°C...+180°C
Anschlüsse: Innengewinde, Schweißenden oder Flanschenden
Ausführung: Voller Durchgang, Kopfflansch ISO 5211, mit Handhebel

Weitere Ausführungen auf Anfrage.

ACHTUNG: Importware. Keine Ersatzteile lieferbar.

Ball Valves, Stainless Steel, 3-piece design

Materials: Body stainless steel, sealing PTFE
Service Conditions: PN 40, Temperature 30°C...+180°C
Connections: Female threaded ends, butt weld ends or flanges
Execution: Full bore, top flange ISO 5211, with handlever

Further executions on request.

PLEASE NOTE: Imported valves. No spares available.

DN	10	12	15	20	25	32	40	50	65	80	100
Zoll/Inch	1/4"	3/8"	1/2"	3/4"	1"	1 1/4"	1 1/2"	2"	2 1/2"	3"	4"

N352-G Kugelhahn, Gehäuse 3 teilig, voller Durchgang, Innengewinde
Ball Valve, body 3 piece design, full bore, female thread

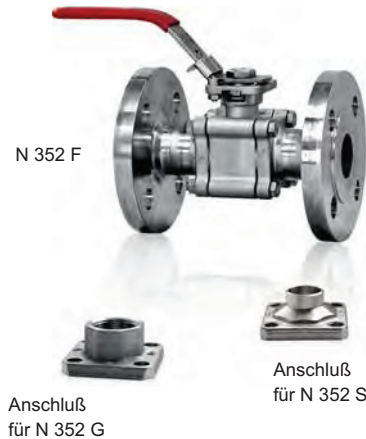
Preis/Price €	26.00	26.00	33.00	41.00	50.00	71.00	96.00	134.00	292.00	404.00	685.00
Artikelnr./Item No.	14 2300210 14	2300212 14	2300215 14	2300220 14	2300225 14	2300232 14	2300240 14	2300250 14	2300265 14	2300280 14	2300300

N352-S Kugelhahn, Gehäuse 3 teilig, voller Durchgang, Schweißenden
Ball Valve, body 3 piece design, full bore, butt weld ends

Preis/Price €	26.00	26.00	33.00	41.00	50.00	71.00	96.00	134.00	292.00	406.00	689.00
Artikelnr./Item No.	14 2300010 14	2300012 14	2300015 14	2300020 14	2300025 14	2300032 14	2300040 14	2300050 14	2300065 14	2300080 14	2300100

N352-F Kugelhahn, 3 teilig, Gehäuse Edelstahl 1.4408, voller Durchgang, PN 40
Ball Valve, 3 piece design, body stainless steel, full bore, PN 40

Preis/Price €			156.00	172.00	206.00	237.00	327.00	406.00	593.00	789.00	1025.00
Artikelnr./Item No.			14 2300115 14	2300120 14	2300125 14	2300132 14	2300140 14	2300150 14	2300165 14	2300180 14	2300200



Kugelhahn, 3-teilig, mit Schweißenden und Innengewinde

Materialien: Stahl und Edelstahl, Kugel Edelstahl, Dichtung PTFE mit 25 % Carbonfüllung
Zulässig bis: bis 200°C, für Dampf geeignet
 Mittelteile PN 100, Anschlüsse PN 40
Anschlüsse: Schweißenden, Innengewinde und Flanschanschlüsse
Ausführung: 3 teiliges Gehäuse, reduzierter und voller Durchgang mit Handhebel

3-Piece Ball Valves with Butt Weld Ends or Female Threads

Materials: Steel and stainless steel, ball stainless steel, sealing 25 % carbon filled PTFE
Service Conditions: up to 200°C, suitable for steam
 Center pieces PN 100, connections PN 40
Connections: Butt weld ends, female threaded ends and flanged connections
Execution: 3 piece body, reduced and full bore, with handlever

DN	10	15	20	25	32	40	50	65
Zoll/Inch	1/4"	1/2"	3/4"	1"	1 1/4"	1 1/2"	2"	2 1/2"

1310 Kugelhahn, Gehäuse Edelstahl, mit Handhebel
Ball Valve, body stainless steel, with handlever

VA / SS	reduziert reduced	Schweißenden Butt weld ends	64.00	69.00	88.00	114.00	171.00	231.00	351.00
		Artikelnr./Item No.	14-4010415	14-4010420	14-4010425	14-4010432	14-4010440	14-4010450	14-4010465
voll full bore	reduziert reduced	Innengewinde Female sockets	64.00	69.00	88.00	114.00	171.00	231.00	351.00
		Artikelnr./Item No.	14-4010515	14-4010520	14-4010525	14-4010532	14-4010540	14-4010550	14-4010565
voll full bore	voll full bore	Flanschanschluß Flanged connections	128.00	150.00	182.00	246.00	312.00	421.00	739.00
		Artikelnr./Item No.	14-4012215	14-4012220	14-4012225	14-4012232	14-4012240	14-4012250	14-4012265
voll full bore	voll full bore	Schweißenden Butt weld ends	62.00	67.00	83.00	109.00	152.00	217.00	291.00
		Artikelnr./Item No.	14-4010610	14-4010615	14-4010620	14-4010625	14-4010632	14-4010640	14-4010650
voll full bore	voll full bore	Innengewinde Female sockets	62.00	67.00	83.00	109.00	152.00	217.00	291.00
		Artikelnr./Item No.	14-4010710	14-4010715	14-4010720	14-4010725	14-4010732	14-4010740	14-4010750
voll full bore	voll full bore	Flanschanschluß Flanged connections	126.00	131.00	163.00	202.00	281.00	356.00	477.00
		Artikelnr./Item No.	14-4012310	14-4012315	14-4012320	14-4012325	14-4012332	14-4012340	14-4012350



1210 Kugelhahn, Gehäuse Stahl, mit Handhebel
Ball Valve, body steel, with handlever

Stahl / Steel	reduziert reduced	Schweißenden Butt weld ends	55.00	59.00	75.00	97.00	138.00	187.00	290.00
		Artikelnr./Item No.	14-4010015	14-4010020	14-4010025	14-4010032	14-4010040	14-4010050	14-4010065
Stahl / Steel	reduziert reduced	Innengewinde Female sockets	55.00	59.00	75.00	97.00	138.00	187.00	290.00
		Artikelnr./Item No.	14-4010115	14-4010120	14-4010125	14-4010132	14-4010140	14-4010150	14-4010165
Stahl / Steel	voll full bore	Flanschanschluß Flanged connections	101.00	118.00	149.00	190.00	243.00	437.00	605.00
		Artikelnr./Item No.	14-4012015	14-4012020	14-4012025	14-4012032	14-4012040	14-4012050	14-4012065
Stahl / Steel	voll full bore	Schweißenden Butt weld ends	53.00	53.00	57.00	70.00	93.00	129.00	176.00
		Artikelnr./Item No.	14-4010210	14-4010215	14-4010220	14-4010225	14-4010232	14-4010240	14-4010250
Stahl / Steel	voll full bore	Innengewinde Female sockets	53.00	57.00	70.00	93.00	129.00	176.00	236.00
		Artikelnr./Item No.	14-4010310	14-4010315	14-4010320	14-4010325	14-4010332	14-4010340	14-4010350
Stahl / Steel	voll full bore	Flanschanschluß Flanged connections	100.00	104.00	129.00	165.00	221.00	279.00	483.00
		Artikelnr./Item No.	14-4012110	14-4012115	14-4012120	14-4012125	14-4012132	14-4012140	14-4012150



Kugelhähne aus Edelstahl, 3-teilig

Materialien: Gehäuse und Kugel aus Edelstahl 1.4408
Kugeldichtung PTFE, mit Handhbel
Zulässig bis: PN 80
Anschlüsse: Schweißenden oder Innengewinde
Ausführung: 3 teilige Bauweise, mit Kopfflansch ISO 5211, reduzierter Durchgang
Weitere Ausführungen auf Anfrage.

Ball Valves, Stainless Steel, 3-piece design

Materials: Body and ball stainless steel 1.4408
ball sealing PTFE, with handlever
Service Conditions: PN 80
Connections: Butt weld ends or female threaded ends
Execution: reduced bore, with top flange acc. ISO 5211, with handlever
Further executions upon request.



ball.U

DN	6	10	15	20	25	32	40	50	65	80	100
Zoll/Inch	1/4"	3/8"	1/2"	3/4"	1"	1 1/4"	1 1/2"	2"	2 1/2"	3"	4"
ball.U	Kugelhahn, beiderseits Schweißenden, reduzierter Durchgang, PN 80, mit Handhebel Ball valve, both connections butt weld end, reduced bore, PN 80, with handlever										
Preis/Price €	50.30	50.30	53.60	66.10	77.80	10.40	161.60	235.80	386.30	653.60	1007.20
Artikelnr./Item No.	14-2100006	14-2100010	14-2100015	14-2100020	14-2100025	14-2100032	14-2100040	14-2100050	14-2100065	14-2100080	14-2100100
ball.U	Kugelhahn, beiderseits Innengewinde, reduzierter Durchgang, PN 80, mit Handhebel Ball valve, both connections female threaded ends, reduced bore, PN 80, with handlever										
Preis/Price €	50.30	50.30	53.60	66.10	77.80	10.40	161.60	235.80	386.30	653.60	1007.20
Artikelnr./Item No.	14-2100106	14-2100110	14-2100115	14-2100120	14-2100125	14-2100132	14-2100140	14-2100150	14-2100165	14-2100180	14-2100200

ball.U



Ball.U - ein Kugelhahn für alle Fälle

Ball.U - one ball valve for all applications

Kompakt-Kugelhähne

Materialien: Gehäuse Stahl oder Edelstahl, Kugel und Spindel Edelstahl
Zulässig bis: siehe Text
Anschlüsse: Flanschanschluss
Ausführung: Kurzbaulänge, mit Flansch Gewindebohrungen, mit hohlräumfreien Dichtungen oder mit Heizmantel
Zulassung: Nur Typ Moon: DIN DVGW und TA Luft
3 Wege Ausführung und Heizmantel auf Anfrage.

Compact Ball Valves

Materials: Body steel or stainless steel, ball + stem stainless st.
Service Conditions: See text
Connections: Flanged connections
Execution: Short body length, with threaded screw holes, with cavity free gaskets or with heating jacket
Approval: Only type Moon: DIN DVGW and TA Luft
3 way execution and heating jacket on request.



Kompaktkugelhahn in Stahl
Compact Ball Valve
Material Steel



Kompaktkugelhahn in Edelstahl
Compact Ball Valve
Material Stainless Steel

DN	15	20	25	32	40	50	65	80	100	125
Zoll/Inch	1/2"	3/4"	1"	1 1/4"	1 1/2"	2"	2 1/2"	3"	4"	5"
MOON / STEEL	Moon 105 Kompakt-Kugelhahn, Gehäuse Stahl, PN 16 40, DN 65, 100 und 125: PN 16 Compact Ball Valve, body steel, PN 16 40, DN 65, 100 and 125: PN 16									
Baulänge mm Face to Face mm	35	38	42	50	60	70	95	118	140	
Preis/Price €	59.00	63.00	70.00	88.00	124.00	143.00	274.00	327.00	561.00	
Artikelnr./Item No.	14-2210015	14-2210020	14-2210025	14-2210032	14-2210040	14-2210050	14-2210065	14-2210080	14-2210100	
MOON / SS	KVL Kompakt-Kugelhahn, Gehäuse Stahl, PN 40, ab DN 65 PN 16 Compact Ball Valve, body steel, PN 40, from DN 65 PN 16									
Baulänge mm Face to Face mm	40	44	53	58,4	61,5	78	100	120	152	
Preis/Price €	56.00	67.00	77.00	91.00	108.00	146.00	238.00	323.00	478.00	
Artikelnr./Item No.	14-2501215	14-2501220	14-2501225	14-2501232	14-2501240	14-2501250	14-2501265	14-2501280	14-2501300	
VA / SS	Moon 316 Kompakt-Kugelhahn, Gehäuse Edelstahl, DN 15 25: PN 16 40, Vollmaterial ab DN 32: PN 16, gegossene Ausführung, mit Aufbauflansch für Antriebe ISO 5211 Compact Ball Valve, body stainless steel, DN 15 25: PN 16 40, body machined from bar, from DN 32 upwards: PN 16, body from casting, with top flange for actuators ISO 5211									
Baulänge mm Face to Face mm	40	44	53	58,4	61,5	78	100	120	152	
Preis/Price €	78.00	98.00	119.00	151.00	165.00	228.00	357.00	478.00	718.00	
Artikelnr./Item No.	14-2210215	14-2210220	14-2210225	14-2210232	14-2210240	14-2210250	14-2210265	14-2210280	14-2210300	
VA / SS	KVL Kompakt-Kugelhahn, Gehäuse Edelstahl, PN 40, ab DN 65 PN 16 Compact Ball Valve, body stainless steel, PN 40, from DN 65 PN 16									
Baulänge mm Face to Face mm	40	44	53	58,4	61,5	78	100	120	152	
Preis/Price €	78.00	98.00	119.00	151.00	165.00	228.00	357.00	478.00	718.00	
Artikelnr./Item No.	14-2501315	14-2501320	14-2501325	14-2501332	14-2501340	14-2501350	14-2501365	14-2501380	14-2501400	

Flansch-Kugelhähne, 2-teilig

Materialien: Gehäuse Grauguß oder Sphäroguß, Dichtungen PTFE
 Zulässig bis: PN 16, max. 180°C
 Anschlüsse: Flanschanschluß
 Ausführung: mit Handhebel

Ball Valves, Flanged, 2-piece Design

Materials: Body grey cast iron or ductile iron, sealing PTFE
 Service Conditions: PN 16, max. 180°C
 Connections: Flanged connections
 Execution: With handlever

DN	15	20	25	32	40	50	65	80	100	125	150	200
Zoll/Inch	1/2"	3/4"	1"	1 1/4"	1 1/2"	2"	2 1/2"	3"	4"	5"	6"	8"

77 Kugelhahn, 2 teilig, Gehäuse Grauguß, Kugel Edelstahl
 Ball Valve, 2 piece design, body grey cast iron, ball stainless steel

Preis/Price €	75.00	75.00	88.00	100.00	114.00	128.00	159.00	208.00	277.00	493.00	681.00	1100.00
Artikelnr./Item No.	14 2200015 14	2200020 14	2200025 14	2200032 14	2200040 14	2200050 14	2200065 14	2200080 14	2200100 14	2200125 14	2200150 14	2200200



78 Kugelhahn, 2 teilig, Gehäuse Sphäroguß, Kugel Ms hartverchromt, PN 16, DVGW geprüft
 Ball Valve, 2 piece design, body ductile iron, ball brass chromium plated, PN 16, DVGW approval

Preis/Price €	93.00	108.00	124.00	137.00	164.00	201.00	252.00	358.00	618.00	874.00	1536.00
Artikelnr./Item No.	14 2200420 14	2200425 14	2200432 14	2200440 14	2200450 14	2200465 14	2200480 14	2200500 14	2200525 14	2200550 14	2200600



Flansch-Kugelhähne 2-teilig, aus Edelstahl

Materialien: Gehäuse aus Edelstahl, Dichtungen PTFE
 Zulässig bis: PN 40, ab DN 65 PN 16
 Anschlüsse: Flanschanschluß
 Ausführung: voller Durchgang, Baulänge F4 oder F1, mit Handhebel

Ball Valves, Flanged, 2-piece Design, Stainless Steel

Materials: Body stainless steel, sealing PTFE
 Service Conditions: PN 40, from DN 65 PN 16
 Connections: Flanged connections
 Execution: Full bore, body length pattern F4 or F1, with handlever

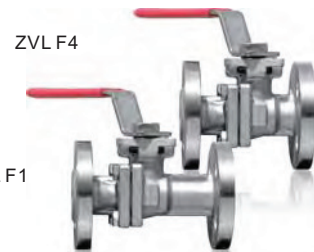
DN	15	20	25	32	40	50	65	80	100
Zoll/Inch	1/2"	3/4"	1"	1 1/4"	1 1/2"	2"	2 1/2"	3"	4"

ZVL-F4 Kugelhahn, Gehäuse Edelstahl, Baulänge F4 (kurz)
 Ball Valve, body stainless steel, body length pattern F4 (short)

Preis/Price €	113.00	132.00	166.00	218.00	282.00	363.00	503.00	723.00	967.00
Artikelnr./Item No.	14 2501015 14	2501020 14	2501025 14	2501032 14	2501040 14	2501050 14	2501065 14	2501080 14	2501100

ZVL-F1 Kugelhahn, Gehäuse Edelstahl, Baulänge F1 (lang)
 Ball Valve, body stainless steel, body length pattern F1 (long)

Preis/Price €	116.00	135.00	168.00	225.00	299.00	363.00	546.00	779.00	1077.00
Artikelnr./Item No.	14 2501115 14	2501120 14	2501125 14	2501132 14	2501140 14	2501150 14	2501165 14	2501180 14	2501200



Kugelhahn, 2-teilig, mit Flanschanschluß

Materialien: Edelstahl 1.4408 o. GS C 25, Kugel Edelstahl, Dichtung PTFE
 Zulässig bis: PN 10/40
 Anschlüsse: Flanschenden
 Ausführung: 2 teiliges Gehäuse, voller Durchgang, Antistatikausführung, Baulänge F4 oder Baulänge F1, mit Handhebel
 Zulassung: DVGW geprüft, TA Luft geprüft mögliche Abnahmen mit Zeugnis EN 10204 3.1 B: fire safe, TRB 801 Nr. 45 Gruppe A, Gas bis PN 16/40

Flanged 2-Piece Ball Valve

Materials: Stainless or cast steel, ball stainless st., sealing PTFE
 Service Conditions: PN 10/40
 Connections: Flanges
 Execution: 2 piece body, full bore, anti static design, Body length pattern F4 or pattern F1, with handlever
 Approval: DVGW approval, TA Luft approval possible approvals with certificate EN 10204 3.1 B: fire safe, TRB 801 No. 45 group A, gas up to PN 16/40

DN	15	20	25	32	40	50	65	80	100
Zoll/Inch	1/2"	3/4"	1"	1 1/4"	1 1/2"	2"	2 1/2"	3"	4"

VA / SS	PN 16	Baulänge F4 Pattern F4	122.00	149.00	189.00	245.00	285.00	332.00	585.00	833.00	986.00
		Artikelnr./Item No.	14-2415015 14	14-2415020 14	14-2415025 14	14-2415032 14	14-2415040 14	14-2415050 14	14-2415065 14	14-2415080 14	14-2415100
	PN 40	Baulänge F1 Pattern F1	126.00	157.00	200.00	259.00	293.00	357.00	668.00	938.00	1176.00
		Artikelnr./Item No.	14-2415215 14	14-2415220 14	14-2415225 14	14-2415232 14	14-2415240 14	14-2415250 14	14-2415265 14	14-2415280 14	14-2415300
	PN 40	Baulänge F4 Pattern F4	122.00	147.00	189.00	245.00	285.00	332.00	639.00	833.00	1208.00
		Artikelnr./Item No.	14-2415415 14	14-2415420 14	14-2415425 14	14-2415432 14	14-2415440 14	14-2415450 14	14-2415465 14	14-2415480 14	14-2415500
PN 40	Baulänge F1 Pattern F1	126.00	157.00	200.00	259.00	293.00	357.00	716.00	938.00	1399.00	
	Artikelnr./Item No.	14-2415615 14	14-2415620 14	14-2415625 14	14-2415632 14	14-2415640 14	14-2415650 14	14-2415665 14	14-2415680 14	14-2415700	

STAHL / STEEL	PN 16	Baulänge F4 Pattern F4	111.00	131.00	167.00	214.00	248.00	284.00	393.00	552.00	663.00
		Artikelnr./Item No.	14-2416015 14	14-2416020 14	14-2416025 14	14-2416032 14	14-2416040 14	14-2416050 14	14-2416065 14	14-2416080 14	14-2416100
	PN 40	Baulänge F1 Pattern F1	114.00	140.00	176.00	229.00	257.00	306.00	453.00	618.00	762.00
		Artikelnr./Item No.	14-2416215 14	14-2416220 14	14-2416225 14	14-2416232 14	14-2416240 14	14-2416250 14	14-2416265 14	14-2416280 14	14-2416300
	PN 40	Baulänge F4 Pattern F4	111.00	131.00	167.00	214.00	248.00	284.00	427.00	552.00	765.00
		Artikelnr./Item No.	14-2416415 14	14-2416420 14	14-2416425 14	14-2416432 14	14-2416440 14	14-2416450 14	14-2416465 14	14-2416480 14	14-2416500
PN 40	Baulänge F1 Pattern F1	114.00	140.00	176.00	229.00	257.00	306.00	480.00	618.00	869.00	
	Artikelnr./Item No.	14-2416615 14	14-2416620 14	14-2416625 14	14-2416632 14	14-2416640 14	14-2416650 14	14-2416665 14	14-2416680 14	14-2416700	



Diese Kugelhähne gibt es auch gegen Mehrpreis in den folgenden Ausführungen:

- Kugeldichtung aus TFM
- Kugeldichtung aus Antimonkohle
- nach VdTÜV-Merkblatt 1065 und TRB 801 Nr. 45
- Fire-Safe, einschl. TA-Luft
- Öl- und fettfrei (trocken)

These ball valves are also available in the following executions against extra charge:

- Ball seat material TFM
- Ball seat material antimon carbon
- Acc. to VdTÜV-sheet 1065 and TRB 801 No. 45
- Fire-Safe, including TA-Luft
- Oil and fat free (dry)

3-Wege-Kugelhähne mit Innengewinde, Messing

Materialien: Gehäuse Messing vernickelt, Dichtungen PTFE
Zulässig bis: Messing bis 150°C
Anschlüsse: Innengewinde
Ausführung: reduzierter Durchgang, T o. L Bohrung
 Typ 133/134: allseits gedichtet,
 Typ 135/136: 2 seitig gedichtet
 mit Handhebel

3-Way Ball Valves, female thread, brass

Materials: Body brass nickle plated, sealing PTFE
Service Conditions: Brass up to 150°C
Connections: Female threaded ends
Execution: reduced bore, T or L bore
 Type 133/134: 4 seatings,
 Type 135/136: 2 seatings
 with handlever



133 / 134



135 / 136

DN	10	12	15	20	25	32	40	50	65	80	
Zoll/Inch	1/4"	3/8"	1/2"	3/4"	1"	1 1/4"	1 1/2"	2"	2 1/2"	3"	
Kugel/Ball T	133	Kugelhahn, Messing, T Bohrung, reduzierter Durchgang, mittlerer Abgang horizontal Ball Valve, brass, ball with T bore, reduced bore, middle connection horizontal									
	Preis/Price €	59.40	59.40	58.45	92.50	128.10	167.55	249.00	381.55		
Artikelnr./Item No.		14 2001010	14 2001012	14 2001015	14 2001020	14 2001025	14 2001032	14 2001040	14 2001050		
Kugel/Ball L	135	Kugelhahn, Messing, T Bohrung, voller Durchgang, mittlerer Abgang vertikal Ball Valve, brass, ball with T bore, full bore, middle connection vertical									
	Preis/Price €	29.30	29.30	33.35	47.50	60.40	96.75	125.50	203.45		692.00
Artikelnr./Item No.		14 2001210	14 2001212	14 2001215	14 2001220	14 2001225	14 2001232	14 2001240	14 2001250	14 2001280	
Kugel/Ball T	134	Kugelhahn, Messing, L Bohrung, reduzierter Durchgang, mittlerer Abgang horizontal Ball Valve, brass, ball with L bore, reduced bore, middle connection horizontal									
	Preis/Price €	59.40	59.40	58.45	92.50	129.10	167.55	249.00	381.55		
Artikelnr./Item No.		14 2001110	14 2001112	14 2001115	14 2001120	14 2001125	14 2001132	14 2001140	14 2001150		
Kugel/Ball L	136	Kugelhahn, Messing, L Bohrung, voller Durchgang mittlerer Abgang vertikal Ball Valve, brass, ball with L bore, full bore, middle connection vertical									
	Preis/Price €	29.30	29.30	33.35	47.50	60.40	96.75	125.50	203.45		692.00
Artikelnr./Item No.		14 2001310	14 2001312	14 2001315	14 2001320	14 2001325	14 2001332	14 2001340	14 2001350	14 2001380	

3-Wege-Kugelhähne mit Innengewinde, Edelstahl

Materialien: Gehäuse Edelstahl 1.4408, Dichtungen PTFE
Zulässig bis: PN 63, 30°C...+180°C
Anschlüsse: allseits Innengewinde
Ausführung: reduzierter Durchgang, T oder L Bohrung
 mit Handhebel

3-Way Ball Valves, female thread, Stainless steel

Materials: Body stainless steel, sealing PTFE
Service Conditions: PN 63, 30°C...+180°C
Connections: all connections female threaded ends
Execution: Reduced bore, T or L bore
 with handlever



DWL / DWT

DN	12	15	20	25	32	40	50	
Zoll/Inch	3/8"	1/2"	3/4"	1"	1 1/4"	1 1/2"	2"	
T	DWT	3-Wege-Kugelhahn, Gehäuse Edelstahl, mit T Bohrung 3-Way Ball Valve, body stainless steel, ball with T bore						
	Preis/Price €	81.00	81.00	92.00	130.00	161.00	228.00	319.00
Artikelnr./Item No.		14 2203112	14 2203115	14 2203120	14 2203125	14 2203132	14 2203140	14 2203150
L	DWL	3-Wege-Kugelhahn, Gehäuse Edelstahl, mit L Bohrung 3-Way Ball Valve, body stainless steel, ball with L bore						
	Preis/Price €	81.00	81.00	92.00	130.00	161.00	228.00	319.00
Artikelnr./Item No.		14 2203012	14 2203015	14 2203020	14 2203025	14 2203032	14 2203040	14 2203050



KUGELHÄHNE MIT ANTRIEBEN => AB SEITE 60
BALL VALVES WITH ACTUATORS => FROM PAGE 60!

3-Wege-Kugelhähne mit Innengewinde, Edelstahl mit Montageflansch nach ISO 5211

Materialien: Gehäuse Edelstahl 1.4408, Dichtungen PTFE
Zulässig bis: PN 63
Anschlüsse: allseits Innengewinde
Ausführung: reduzierter Durchgang, T oder L Bohrung
 mit Handhebel

3-Way Ball Valves, female thread, Stainless steel with top flange acc. ISO 5211

Materials: Body stainless steel, sealing PTFE
Service Conditions: PN 63
Connections: all connections female threaded ends
Execution: Reduced bore, T or L bore
 with handlever



321L / 321T

DN	10	12	15	20	25	32	40	50	
Zoll/Inch	1/4"	3/8"	1/2"	3/4"	1"	1 1/4"	1 1/2"	2"	
T	321T	3-Wege-Kugelhahn, Gehäuse Edelstahl, mit T Bohrung 3-Way Ball Valve, body stainless steel, ball with T bore							
	Preis/Price €	71.00	71.00	72.00	85.00	114.00	149.00	212.00	315.00
Artikelnr./Item No.		14 2501410	14 2501412	14 2501415	14 2501420	14 2501425	14 2501432	14 2501440	14 2501450
L	321L	3-Wege-Kugelhahn, Gehäuse Edelstahl, mit L Bohrung 3-Way Ball Valve, body stainless steel, ball with L bore							
	Preis/Price €	71.00	71.00	72.00	85.00	114.00	149.00	212.00	315.00
Artikelnr./Item No.		14 2501510	14 2501512	14 2501515	14 2501520	14 2501525	14 2501532	14 2501540	14 2501550

Dreizeuge-Kugelhähne mit Flanschanschluß

Materialien: Grauguß GG 25, Kugel Edelstahl, Dichtungen PTFE
Zulässig bis: PN 10/16, Temperatur 10°C...+180°C
Anschlüsse: Flanschenden PN 16 DIN 2501
Ausführung: Mit Aufbaufansch DIN ISO, Kugel mit **L-Bohrung** oder **T-Bohrung**, alle Abgänge horizontal, mit Handhebel
Verwendung: Neutrale Gase und Flüssigkeiten, Wasser, Mineralölprodukte, Öl, Laugen, korrosive Flüssigkeiten und Gase

3-Way Ball Valves with flanged connections

Materials: Body grey cast iron GG 25, ball stainless steel sealing PTFE
Service Conditions: PN 10/16, temperature 10°C...+180°C
Connections: Flanges PN 16 DIN 2501
Execution: With top flange DIN ISO, ball with **L-bore** or **T-bore**, all connections horizontally, with handlever
Application: Neutral gases and liquids, water, oil, gas, acid, solution, solvents, gasoline

DN	25	32	40	50	65	80	100
Zoll/Inch	1"	1 1/4"	1 1/2"	2"	2 1/2"	3"	4"
KH 615 GTE 3-Wege-Kugelhahn, Gehäuse Grauguß, T Bohrung 3-Way Ball Valve, body grey cast iron, T bore							
T Bohrung € T Bore €	597.00	704.00	744.00	865.00	1068.00	1343.00	1942.00
Artikelnr./Item No.	14 320022514	320023214	320024014	320025014	320026514	320028014	320030014
KH 615 GTE 3-Wege-Kugelhahn, Gehäuse Grauguß, L Bohrung 3-Way Ball Valve, body grey cast iron, L bore							
L Bohrung € L Bore €	597.00	704.00	744.00	865.00	1068.00	1343.00	1942.00
Artikelnr./Item No.	14 320002514	320003214	320004014	320005014	320006514	320008014	320010014

KH 615 GTE



Dreizeuge-Kugelhähne mit Flanschanschluß

Materialien: Gehäuse **Stahlguß GS-C 25** oder **Edelstahl 1.4408**, Kugel Edelstahl 1.4408, Dichtungen PTFE/GFK
Zulässig bis: PN 16
Anschlüsse: Flanschenden PN 16 nach DIN2501
Ausführung: Voller Durchgang, mit Aufbaufansch DIN ISO, Kugel mit L Bohrung (668) oder T Bohrung (667), alle Abgänge horizontal, mit Handhebel
Zulassung: TA Luft

3-Way Ball Valves with flanged connections

Materials: Body **cast steel GS-C 25** or **stainless steel 316**, ball stainless steel 316, sealing PTFE reinforced
Service Conditions: PN 16
Connections: Flanges PN 16 acc. DIN 2501
Execution: Full bore, with top flange DIN ISO, ball with L bore (668) or T bore (667), all connections horizontally, with handlever
Approval: TA Luft

DN	15	20	25	32	40	50	65	80	100
Zoll/Inch	1/2"	3/4"	1"	1 1/4"	1 1/2"	2"	2 1/2"	3"	4"
640ST/ET Kugelhahn, Kugel mit T Bohrung, mit Handhebel Ball Valve, ball with T bore, with handlever									
Stahlguß 640ST Cast steel 640ST	267.00	323.00	436.00	551.00	683.00	801.00	1362.00	1659.00	2570.00
Artikelnr./Item No.	14-2002215	14-2002220	14-2002225	14-2002232	14-2002240	14-2002250	14-2002265	14-2002280	14-2002300
Edelstahl 640ET Stainless steel 640ET	328.00	396.00	536.00	677.00	828.00	1038.00	1746.00	2074.00	3567.00
Artikelnr./Item No.	14-2002315	14-2002320	14-2002325	14-2002332	14-2002340	14-2002350	14-2002365	14-2002380	14-2002400
640SL/EL Kugelhahn, Kugel mit L Bohrung, mit Handhebel Ball Valve, ball with L bore, with handlever									
Stahlguß 640SL Cast steel 640SL	271.00	330.00	449.00	561.00	696.00	825.00	1365.00	1775.00	2750.00
Artikelnr./Item No.	14-2002415	14-2002420	14-2002425	14-2002432	14-2002440	14-2002450	14-2002465	14-2002480	14-2002500
Edelstahl 640EL Stainless steel 640EL	345.00	416.00	572.00	715.00	887.00	1143.00	1892.00	2230.00	3811.00
Artikelnr./Item No.	14-2002515	14-2002520	14-2002525	14-2002532	14-2002540	14-2002550	14-2002565	14-2002580	14-2002600

640EL / ET
VA / SS

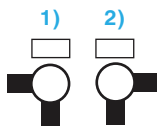


640SL / ST
GS C 25



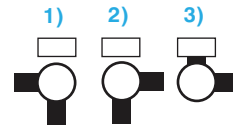
Schaltstellungen für 3-Wege-Hähne mit Handhebel
Flow patterns for 3-way ball valves with handlever

90° L-Bohrung / 90° L-bore



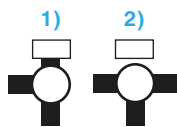
Variante 1

180° L-Bohrung / 180° L-bore

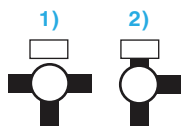


Variante 2

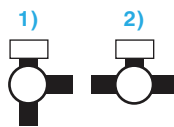
90° T-Bohrung / 90° T-bore



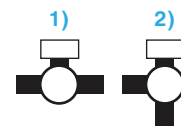
Variante 3



Variante 4



Variante 5



Variante 6

Fernwärme - Kugelhähne




Materialien: Gehäuse Stahl, Kugel und Spindel Edelstahl
Kugeldichtung PTFE, Handhebel aus Stahl
Zulässig bis: DN 15 50: PN 40, ab DN 65: PN 25 bzw. PN 16
Anschlüsse: Schweißenden oder Flanschanschluß
Ausführung: reduzierter oder voller Durchgang, mit Handhebel, ab DN 150 wird ein Getriebe empfohlen

Weitere Ausführungen auf Anfrage.

Ball Valves for long-distance heat supply

Materials: Body steel, ball and stem stainless steel, ball sealing PTFE, handlever steel
Service Conditions: DN 15 50: PN 40, from DN 65: PN 25 respectively PN 16
Connections: Butt weld ends or flanged connections reduced or full bore, with handlever,
Execution: from DN 150 gear operator recommended

Further sizes upon request.

DN	15	20	25	32	40	50	65	80	100	125	150	200	250	300
Zoll/Inch	1/2"	3/4"	1"	1 1/4"	1 1/2"	2"	2 1/2"	3"	4"	5"	6"	8"	10"	12"
 100	Kugelhahn, beiderseits Schweißenden, reduzierter Durchgang, PN 40, ab DN 65: PN 25, mit Handhebel Ball valve, both connections butt weld end, reduced bore, PN 40, from DN 65: PN 25, with handlever													
Preis/Price €	46.00	49.00	56.00	77.00	95.00	117.00	167.00	216.00	296.00	493.00	728.00	1483.00	Anfr.	Anfr.
Artikelnr./Item No.	14 2610015	14 2610020	14 2610025	14 2610032	14 2610040	14 2610050	14 2610065	14 2610080	14 2610100	14 2610125	14 2610150	14 2610200	14 2610250	14 2610300
 104	Kugelhahn, beiderseits Schweißenden, reduzierter Durchgang, PN 25, mit Schneckenradgetriebe Ball valve, both connections butt weld end, reduced bore, PN 25, with worm gear operator													
Preis/Price €									643.00	854.00	1052.00	1903.00	3327.00	6495.00
Artikelnr./Item No.									14 2610400	14 2610425	14 2610450	14 2610500	14 2610550	14 2610600
 103	Kugelhahn, beiderseits Flanschenden, reduzierter Durchgang, PN 40, ab DN 65: PN 16, mit Handhebel Ball valve, flanged connections, reduced bore, PN 40, from DN 65: PN 16, with handlever													
Preis/Price €	105.00	110.00	120.00	149.00	165.00	189.00	278.00	356.00	479.00	696.00	1039.00	1886.00	Anfr.	Anfr.
Artikelnr./Item No.	14 2611015	14 2611020	14 2611025	14 2611032	14 2611040	14 2611050	14 2611065	14 2611080	14 2611100	14 2611125	14 2611150	14 2611200	14 2611250	14 2611300

Absperrschieber aus Edelstahl

Materialien: Edelstahl 1.4408, metallisch dichtend
Zulässig bis: PN 25, Mediumtemperatur 30°C...+130°C
Anschlüsse: Innengewinde
Ausführung: Nichtsteigende Spindel, mit Handrad

Gate Valve, Stainless Steel

Materials: Stainless steel AISI 316, sealing metal to metal
Service Conditions: PN 25, medium temperature 30°C...+130°C
Connections: Female threaded ends
Execution: Non rising stem, with handwheel



VAMS

DN	12	15	20	25	32	40	50
Zoll/Inch	3/8"	1/2"	3/4"	1"	1 1/4"	1 1/2"	2"
VAMS	Muffenschieber, Innengewinde Gate Valve, female threaded ends						
Baulänge in mm	55	55	60	70	78	82	98
Face-to-Face mm	55	55	60	70	78	82	98
Preis/Price €	50.00	50.00	58.00	73.00	89.00	122.00	160.00
Artikelnr./Item No.	20-0000012	20-0000015	20-0000020	20-0000025	20-0000032	20-0000040	20-0000050

Stoffschieber

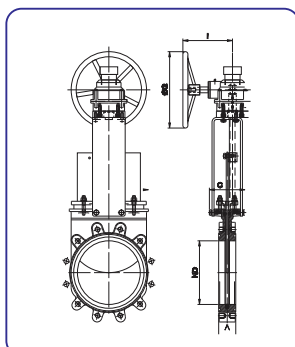
Materialien: ZFS GG: Grauguß GG 25, Schieberblatt 1.4301, Dichtung EPDM, Stopfbuchspackung Baumwollschur
ZFS VA: Edelstahl 1.4408, Schieberblatt 1.4401, Dichtung EPDM, Stopfbuchspackung PTFE Natur imprägniert
Anschlüsse: Flanschanschluß
Ausführung: Zwischenflanschversion, einseitig dichtend mit nicht steigendem Handrad mit Handrad oder pneumatischem Zylinder

Knife Gate Valves

Materials: ZFS GG: Grey cast iron, knife plate stainless steel, sealing EPDM, gland packing cotton fibre
ZFS VA: Body and knife plate stainless steel, sealing EPDM, gland packing PTFE nature impregnated
Connections: Flanged connections
Execution: To be mounted between flanges, with non rising handwheel handwheel or pneumatic cylinder



Stoffschieber mit Handrad
Knife Gate Valve with handwheel



DN	50	65	80	100	125	150	200	250	300	
Zoll/Inch	2"	2 1/2"	3"	4"	5"	6"	8"	10"	12"	
GG	ZFS-GGH	Stoffschieber, Grauguß, steigende Spindel, mit Handrad Knife Gate Valve, grey cast iron, rising stem, handwheel								
	Preis/Price €	322.00	334.00	364.00	379.00	450.00	510.00	749.00	1001.00	1272.00
	Artikelnr./Item No.	20 201005020	20 201006520	20 201008020	20 201010020	20 201012520	20 201015020	20 201020020	20 201025020	20 201030020
VA / SS	ZFS-GGZ	Stoffschieber, Grauguß, pneumatischer Zylinder, doppeltwirkend Knife Gate Valve, grey cast iron, pneumatic cylinder, double acting								
	Preis/Price €	553.00	577.00	611.00	664.00	810.00	903.00	1266.00	1724.00	2084.00
	Artikelnr./Item No.	20 201035020	20 201036520	20 201038020	20 201040020	20 201042520	20 201045020	20 201050020	20 201055020	20 201060020
VA / SS	ZFS-VAH	Stoffschieber, Edelstahl, steigende Spindel, mit Handrad Knife Gate Valve, stainless steel, rising stem, handwheel								
	Preis/Price €	593.00	601.00	651.00	699.00	836.00	973.00	1382.00	1964.00	2569.00
	Artikelnr./Item No.	20 201065020	20 201066520	20 201068020	20 201070020	20 201072520	20 201075020	20 201080020	20 201085020	20 201090020
VA / SS	ZFS-VAZ	Stoffschieber, Edelstahl, pneumatischer Zylinder, doppeltwirkend Knife Gate Valve, stainless steel, pneumatic cylinder, double acting								
	Preis/Price €	761.00	824.00	905.00	993.00	1206.00	1378.00	1914.00	2707.00	3405.00
	Artikelnr./Item No.	20 201095020	20 201096520	20 201098020	20 201100020	20 201102520	20 201105020	20 201110020	20 201115020	20 201120020

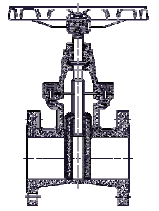
Keilschieber DIN 3352, Flanschschluß

Materialien: Grauguß GG 25, Stahlguß GS C 25, Edelstahl 1.4581
 Zulässig bis: siehe Text
 Verwendung: für nicht aggressive Flüssigkeiten, unbrennbare Gase und Dämpfe, teilweise auch für Wasser
 Anschlüsse: Flanschschluß
 Ausführung: Mit Handrad, Baulänge F4, F5 + F7 (siehe Tabelle)

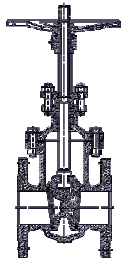
Gate Valves DIN 3352, flanged connections

Materials: Grey cast iron, ductile iron, stainless steel AISI 316
 Service Conditions: please see text
 Application: for non aggressive fluids, non inflammable gases and steam, some also for water
 Connections: Flanged connections
 Execution: Handwheel, Body length pattern F4, F5 + F7

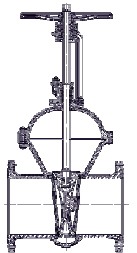
DN	40	50	65	80	100	125	150	200	250	300		
Zoll/Inch	1 1/2"	2"	2 1/2"	3"	4"	5"	6"	8"	10"	12"		
GG	010 Keiflachschieber, Grauguß, PN 10, Sitz Messing, Innenspindel, Baulänge F4, 0 150°C Short Pattern Gate Valve, grey cast iron, PN 10, seat brass, inside stem, pattern F4, 0 150°C											
	Preis/Price €	66.00	73.00	91.00	106.00	133.00	177.00	217.00	245.00	0.00	0.00	
	Artikelnr./Item No.	20 200004020	200005020	200006520	200008020	200010020	200012520	200015020	200020020	200025020	2000300	
	011 Keiflachschieber, Grauguß, PN 10, Sitz Niro, Innenspindel, Baulänge F4, 0 150°C Short Pattern Gate Valve, grey cast iron, PN 10, seat stainless steel, inside stem, pattern F4, 0 150°C											
	Preis/Price €	161.00	171.00	198.00	230.00	303.00	410.00	500.00	797.00	1277.00	1664.00	
	Artikelnr./Item No.	20 200104020	200105020	200106520	200108020	200110020	200112520	200115020	200120020	200125020	2001300	
	021 Keilovalschieber, Grauguß, PN 10, Sitz Niro, Innenspindel, Baulänge F5, 0 150°C Long Pattern Gate Valve, grey cast iron, PN 10, seat stainless steel, inside stem, pattern F5, 0 150°C											
	Preis/Price €	286.00	306.00	374.00	454.00	543.00	706.00	867.00	1388.00	1873.00	2578.00	
	Artikelnr./Item No.	20 200444020	200445020	200446520	200448020	200450020	200452520	200455020	200460020	200465020	2004700	
	014 Keiflachschieber, Grauguß, PN 10/16, innen + außen EKB beschichtet, Baul. F4, Trinkwasser, 0 80°C Short Pattern Gate Valve, grey cast iron, PN 10/16, inside and outside Epoxy coated, pattern F4, for drinking water, 0 80°C											
Preis/Price €	169.00	169.00	194.00	225.00	260.00	348.00	449.00	772.00	1158.00	1640.00		
Artikelnr./Item No.	20 200634020	200635020	200636520	200638020	200640020	200642520	200645020	200650020	200655020	2006600		
024 Keilovalschieber, Grauguß, PN 16, innen + außen EKB beschichtet, Baul. F5, Trinkwasser, 0 80°C Long Pattern Gate Valve, grey cast iron, PN 16, inside and outside Epoxy coated, pattern F5, for drinking water, 0 80°C												
Preis/Price €	188.00	190.00	217.00	248.00	281.00	441.00	495.00	856.00	1268.00			
Artikelnr./Item No.	20 200724020	200725020	200726520	200728020	200730020	200732520	200735020	200740020	2007450			
GSC	031 Keilrundschieber, Stahlguß, PN 16, Außenspindel, Baulänge F5+F7, 10 +400°C Long Pattern Gate Valve, cast steel, PN 16, outside stem, pattern F5+F7, 010 +400°C											
	Preis/Price €			690.00	864.00	1165.00	1443.00	1966.00	2998.00	4104.00	6155.00	
	Artikelnr./Item No.			20 200756520	200758020	200760020	200762520	200765020	200770020	200775020	2007800	
	032 Keilrundschieber, Stahlguß, PN 25, Außenspindel, Baulänge F5+F7, 10 +400°C Long Pattern Gate Valve, cast steel, PN 25, outside stem, pattern F5+F7, 10 +400°C											
	Preis/Price €			721.00	912.00	1272.00	1555.00	2110.00	3231.00	4605.00	6879.00	
	Artikelnr./Item No.			20 200796520	200798020	200800020	200802520	200805020	200810020	200815020	2008200	
	033 Keilrundschieber, Stahlguß, PN 40, Außenspindel, Baulänge F5+F7, 10 +400°C Long Pattern Gate Valve, cast steel, PN 40, outside stem, pattern F5+F7, 10 +400°C											
	Preis/Price €			657.00	869.00	1102.00	1441.00	1844.00	2498.00	3775.00	5654.00	7578.00
	Artikelnr./Item No.			20 200835020	200836520	200838020	200840020	200842520	200845020	200850020	200855020	2008600
	VA / SS	070 Keiflachschieber, Edelstahl 1.4408, PN 10/16, außenliegende Spindel, Baulänge F4, 0° +400°C Short Pattern Gate Valve, stainless steel, PN 10/16, outside stem, pattern F4, 0° +400°C										
Preis/Price €			1024.00	1298.00	1684.00	2158.00	2715.00	3661.00	5483.00	7646.00	10182.00	
Artikelnr./Item No.			20 200895020	200896520	200898020	200900020	200902520	200905020	200910020	200915020	2009200	
075 Keilovalschieber, Edelstahl 1.4581, PN 16, außenliegende Spindel, Baulänge F5, 0° +400°C Long Pattern Gate Valve, stainless steel, PN 16, outside stem, pattern F5, 0° +400°C												
Preis/Price €		0.00	1958.00	2368.00	3051.00	3477.00	5770.00	8301.00	12061.00	21633.00		
Artikelnr./Item No.		20 200925020	200926520	200928020	200930020	200932520	200935020	200940020	200945020	2009500		



Keiflachschieber
Gate valve
short pattern



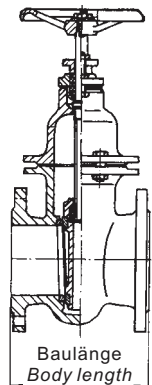
Keilovalschieber
Gate valve
long pattern



Keilrundschieber
Gate valve
short pattern

Baulängen für Schieber, gemäß DIN, Flansch / Flansch, Maße in mm
Patterns of Gate Valves, acc. to DIN, Face to Face, Dimensions in mm

DN	40	50	65	80	100	125	150	200	250	300
Zoll/Inch	1 1/2"	2"	2 1/2"	3"	4"	5"	6"	8"	10"	12"
DIN F4	140	150	170	180	190	200	210	230	250	270
DIN F5	240	250	270	280	300	325	350	400	450	500
DIN F7		250	290	310	350	400	450	550	650	750



Absperrklappen, Zwischenflansch-Ausführung

Materialien: Gehäuse Grauguß, Klappenscheibe Edelstahl
 Sitzring EPDM oder Buna
 Zulässig bis: < DN 150 = PN 16, ≥ DN 200 = PN 10
 EPDM: 130°C, Buna: 80°C
 Anschlüsse: Flanschanschluß, Baulänge K1
 Ausführung: Mit Handhebel und Rasterscheibe oder mit Getriebe

Butterfly Valves, Wafer Type

Materials: Body grey cast iron, disc stainless steel,
 Seating EPDM or Buna
 Service Conditions: < DN 150 = PN 16, ≥ DN 200 = PN 10
 EPDM: 130°C, Buna: 80°C
 Connections: Flanged connections
 Execution: With handlever or with gearbox operator



BV 10 2366E



DN	32	40	50	65	80	100	125	150	200	250	300		
Zoll/Inch	1 1/4"	1 1/2"	2"	2 1/2"	3"	4"	5"	6"	8"	10"	12"		
Hebel Lever	BV 10-2366E Absperrklappe, Sitzring EPDM, mit Handhebel und Rasterscheibe Butterfly Valve, Seating EPDM, with handlever	Preis/Price €	44.00	51.00	63.00	72.00	80.00	93.00	131.00	145.00	252.00	375.00	602.00
	Artikelnr./Item No.	23 350003223	350004023	350005023	350006523	350008023	350010023	350012523	350015023	350020023	350025023	3500300	
Getriebe Gearbox	BV 10-2366B Absperrklappe, Sitzring Buna, mit Handhebel und Rasterscheibe Butterfly Valve, Seating Buna, with handlever	Preis/Price €	44.00	51.00	63.00	72.00	80.00	93.00	131.00	145.00	252.00	375.00	602.00
	Artikelnr./Item No.	23 350063223	350064023	350065023	350066523	350068023	350070023	350072523	350075023	350080023	350085023	3500900	
Getriebe Gearbox	BV 10-2366E Absperrklappe, Sitzring EPDM, mit Getriebe und Handrad Butterfly Valve, Seating EPDM, with gearbox and handwheel	Preis/Price €	125.00	139.00	155.00	161.00	168.00	218.00	233.00	269.00	379.00	501.00	725.00
	Artikelnr./Item No.	23 350033223	350034023	350035023	350036523	350038023	350040023	350042523	350045023	350050023	350055023	3500600	
Getriebe Gearbox	BV 10-2366B Absperrklappe, Sitzring Buna, mit Getriebe und Handrad Butterfly Valve, Seating Buna, with gearbox and handwheel	Preis/Price €	125.00	139.00	155.00	161.00	168.00	218.00	233.00	269.00	379.00	501.00	725.00
	Artikelnr./Item No.	23 350093223	350094023	350095023	350096523	350098023	350100023	350102523	350105023	350110023	350115023	3501200	

Absperrklappen, Flanschaugen-Ausführung

Materialien: Gehäuse Sphäroguß, Klappenscheibe Edelstahl
 Sitzring EPDM oder Buna
 Zulässig bis: < DN 150 = PN 16, ≥ DN 200 = PN 10
 EPDM: 130°C, Buna: 80°C
 Anschlüsse: Flanschanschluß, Baulänge K1
 Ausführung: Mit Handhebel und Rasterscheibe oder mit Getriebe

Butterfly Valves, Lug Type

Materials: Body ductile iron, disc stainless steel,
 Seating EPDM, Buna or Viton
 Service Conditions: < DN 150 = PN 16, ≥ DN 200 = PN 10
 EPDM: 130°C, Buna: 80°C
 Connections: Flanged connections
 Execution: With handlever or with gearbox and handwheel



BV 12 2466E



DN	40	50	65	80	100	125	150	200	250	300		
Zoll/Inch	1 1/2"	2"	2 1/2"	3"	4"	5"	6"	8"	10"	12"		
Hebel Lever	BV 12-2466E Absperrklappe, Sitzring EPDM, mit Handhebel und Rasterscheibe Butterfly Valve, Seating EPDM, with handlever	Preis/Price €	52.00	64.00	78.00	82.00	116.00	150.00	181.00	276.00	411.00	592.00
	Artikelnr./Item No.	23 350124023	350125023	350126523	350128023	350130023	350132523	350135023	350140023	350145023	3501500	
Getriebe Gearbox	BV 12-2466B Absperrklappe, Sitzring Buna, mit Handhebel und Rasterscheibe Butterfly Valve, Seating Buna, with handlever	Preis/Price €	52.00	64.00	78.00	82.00	116.00	150.00	181.00	276.00	411.00	592.00
	Artikelnr./Item No.	23 350184023	350185023	350186523	350188023	350190023	350192523	350195023	350200023	350205023	3502100	
Getriebe Gearbox	BV 12-2466E Absperrklappe, Sitzring EPDM, mit Getriebe und Handrad Butterfly Valve, Seating EPDM, with gearbox and handwheel	Preis/Price €	149.00	164.00	172.00	183.00	235.00	252.00	293.00	403.00	540.00	721.00
	Artikelnr./Item No.	23 350154023	350155023	350156523	350158023	350160023	350162523	350165023	350170023	350175023	3501800	
Getriebe Gearbox	BV 12-2466B Absperrklappe, Sitzring Buna, mit Getriebe und Handrad Butterfly Valve, Seating Buna, with gearbox and handwheel	Preis/Price €	149.00	164.00	172.00	183.00	235.00	252.00	293.00	403.00	540.00	721.00
	Artikelnr./Item No.	23 350214023	350215023	350216523	350218023	350220023	350222523	350225023	350230023	350235023	3502400	



Manchmal braucht man Dinge, die man von der Stange nicht bekommen kann. Wie zum Beispiel ein abschließbares Absperrventil. Fragen Sie uns doch einfach!

Sometimes you need specialties that are not readily available from stock. Like a globe valve with locking system. Please, just ask!

Absperrklappen, Zwischenflansch-Ausführung

Materialien: Gehäuse bis DN 200 GGG, ab DN 250 GG 25, Klappenscheibe Edelstahl, Sitzring **EPDM**, **NBR** oder **Viton**

Zulässig bis: PN 16, EPDM: 130°C, NBR: 80°C, Viton: 130°C

Anschlüsse: Flanschanschluß, Baulänge K1

Ausführung: Mit Handhebel und Rasterscheibe, stufenlosem Feineinstellhebel oder mit Getriebe, Baulänge K1

Butterfly Valves, Wafer-Type

Materials: Body up to DN 200 ductile iron, from DN 250 grey cast iron, disc stainless steel, Seating **EPDM**, **Buna** or **Viton**

Service Conditions: PN 16, EPDM: 130°C, Buna: 80°C, Viton: 130°C

Connections: Flanged connections

Execution: With handlever, handlever with smooth adjustment or with gearbox and handwheel, body length K1

DN	25	32	40	50	65	80	100	125	150	200	250	300
Zoll/Inch	1"	1 1/4"	1 1/2"	2"	2 1/2"	3"	4"	5"	6"	8"	10"	12"

Hebel Lever	Desponia D1	Absperrklappe, mit Handhebel und Rasterscheibe Butterfly Valve, with handlever											
	EPDM €	93.00	93.00	98.00	98.00	99.00	119.00	139.00	192.00	232.00	302.00	505.00	687.00
	Artikelnr./Item No.	23-200002523-200003223-200004023-200005023-200006523-200008023-200010023-200012523-200015023-200020023-200025023-2000300											
	NBR €	96.00	96.00	98.00	98.00	102.00	122.00	142.00	195.00	235.00	305.00	508.00	690.00
	Artikelnr./Item No.	23-201142523-201143223-201144023-201145023-201146523-201148023-201150023-201152523-201155023-201160023-201165023-2011700											

Feineinst. Adjustable	Desponia D1	Absperrklappe, mit Feineinstellhebel Butterfly Valve, handlever with smooth adjustment											
	EPDM €	98.00	98.00	99.00	99.00	103.00	126.00	146.00	200.00	241.00	311.00	541.00	691.00
	Artikelnr./Item No.	23-201282523-201283223-201284023-201285023-201286523-201288023-201290023-201292523-201295023-201300023-201305023-2013100											
	NBR €	101.00	101.00	102.00	102.00	106.00	129.00	149.00	204.00	244.00	314.00	544.00	694.00
	Artikelnr./Item No.	23-201482523-201483223-201484023-201485023-201486523-201488023-201490023-201492523-201495023-201500023-201505023-2015100											

Getriebe Gearbox	Desponia D1	Absperrklappe, mit Getriebe und Handrad Butterfly Valve, with gearbox and handwheel											
	EPDM €	148.00	148.00	149.00	149.00	154.00	174.00	194.00	244.00	284.00	372.00	616.00	766.00
	Artikelnr./Item No.	23-201332523-201333223-201334023-201335023-201336523-201338023-201340023-201342523-201345023-201350023-201355023-2013600											
	NBR €	152.00	152.00	153.00	153.00	157.00	177.00	197.00	247.00	287.00	375.00	619.00	770.00
	Artikelnr./Item No.	23-201532523-201533223-201534023-201535023-201536523-201538023-201540023-201542523-201545023-201550023-201555023-2015600											



Desponia D1

Absperrklappen, Flansch-Ausführung

Materialien: Gehäuse bis DN 200 GGG, ab DN 250 Grauguß, Klappenscheibe Edelstahl, Sitzring **EPDM**, **NBR** oder **Viton**

Zulässig bis: PN 16, EPDM: 130°C, NBR: 80°C, Viton: 130°C

Anschlüsse: Flanschanschluß, Baulänge K1

Ausführung: Mit Handhebel und Rasterscheibe, stufenlosem Feineinstellhebel oder mit Getriebe, Baulänge K1

Butterfly Valves, Lug-Type

Materials: Body up to DN 200 ductile iron, from DN 250 grey cast iron, disc stainless steel, Seating **EPDM**, **Buna** or **Viton**

Service Conditions: PN 16, EPDM: 130°C, Buna: 80°C, Viton: 130°C

Connections: Flanged connections

Execution: With handlever, handlever with smooth adjustment or with gearbox and handwheel, body length K1

DN	25	32	40	50	65	80	100	125	150	200	250	300
Zoll/Inch	1"	1 1/4"	1 1/2"	2"	2 1/2"	3"	4"	5"	6"	8"	10"	12"

Hebel Lever	Desponia D3	Absperrklappe, mit Handhebel und Rasterscheibe Butterfly Valve, with handlever											
	EPDM €	94.00	94.00	99.00	103.00	114.00	141.00	167.00	219.00	269.00	355.00	651.00	860.00
	Artikelnr./Item No.	23-200102523-200103223-200104023-200105023-200106523-200108023-200110023-200112523-200115023-200120023-200125023-2001300											
	NBR €	98.00	98.00	102.00	106.00	118.00	144.00	171.00	223.00	272.00	358.00	654.00	863.00
	Artikelnr./Item No.	23-201242523-201243223-201244023-201245023-201246523-201248023-201250023-201252523-201255023-201260023-201265023-2012700											

Feineinst. Adjustable	Desponia D3	Absperrklappe, mit Feineinstellhebel Butterfly Valve, handlever with smooth adjustment											
	EPDM €	99.00	99.00	103.00	107.00	119.00	148.00	175.00	228.00	278.00	364.00	687.00	864.00
	Artikelnr./Item No.	23-201682523-201683223-201684023-201685023-201686523-201688023-201690023-201692523-201695023-201700023-201705023-2017100											
	NBR €	102.00	102.00	106.00	110.00	122.00	152.00	178.00	231.00	281.00	367.00	690.00	867.00
	Artikelnr./Item No.	23-201842523-201843223-201844023-201845023-201846523-201848023-201850023-201852523-201855023-201860023-201865023-2018700											

Getriebe Gearbox	Desponia D3	Absperrklappe, mit Getriebe und Handrad Butterfly Valve, with gearbox and handwheel											
	EPDM €	149.00	149.00	154.00	158.00	170.00	196.00	223.00	271.00	321.00	425.00	762.00	939.00
	Artikelnr./Item No.	23-201722523-201723223-201724023-201725023-201726523-201728023-201730023-201732523-201735023-201740023-201745023-2017500											
	NBR €	153.00	153.00	157.00	161.00	173.00	199.00	226.00	275.00	324.00	430.00	765.00	942.00
	Artikelnr./Item No.	23-201882523-201883223-201884023-201885023-201886523-201888023-201890023-201892523-201895023-201900023-201905023-2019100											



Desponia D3

High-Performance Absperrrklappe

Materialien: Gehäuse Edelstahl 1.4408, Klappenscheibe Edelstahl 1.4408
 Sitzring PTFE oder metallisch dichtend
 Zulässig bis: PN 25/40
 Anschlüsse: Zwischenflanschführung oder Flanschaugenausführung
 Ausführung: mit Aufbaufansch nach ISO 5211, mit Getriebe

High Performance Butterfly Valves

Materials: Body stainless steel 1.4408, disc stainless steel 1.4408
 Seating PTFE or metal to metal
 Service Conditions: PN 25/40
 Connections: Wafer type or lug type
 Execution: top flange acc. ISO 5211, with gearbox operator



2530

DN Zoll/Inch	50 2"	65 2 1/2"	80 3"	100 4"	125 5"	150 6"	200 8"	250 10"	300 12"	
PTFE	2530	Absperrrklappe, Zwischenflanschführung, Sitzring PTFE Butterfly Valve, wafer type, seating PTFE								
	Preis/Price €	421.00	453.00	661.00	876.00	1137.00	1396.00	2089.00	2869.00	4331.00
metallisch metal-to-metal	2540	Absperrrklappe, Flanschaugenausführung, Sitzring PTFE Butterfly Valve, lug type, seating PTFE								
	Preis/Price €	560.00	603.00	899.00	1180.00	1531.00	1880.00	2803.00	4001.00	6002.00
metallisch metal-to-metal	2530	Absperrrklappe, Zwischenflanschführung, metallisch dichtend Butterfly Valve, wafer type, seat metal to metal								
	Preis/Price €	421.00	453.00	661.00	876.00	1137.00	1396.00	2089.00	2869.00	4331.00
metallisch metal-to-metal	2540	Absperrrklappe, Flanschaugenausführung, metallisch dichtend Butterfly Valve, lug type, seat metal to metal								
	Preis/Price €	560.00	603.00	899.00	1180.00	1531.00	1880.00	2803.00	4001.00	6002.00

Ringdrosselklappen

Materialien: Gehäuse Grauguß, Klappenscheibe Stahl oder Edelstahl
 Spindel Stahl oder Niro
 Zulässig bis: PN 6/10/16
 Anschlüsse: Zwischenflanschbauweise
 Ausführung: Mit Handhebel und Rasterscheibe oder mit stufenloser Feineinstellung

Annular-body Butterfly Valves

Materials: Body grey cast iron, disc steel or stainless steel
 Stem steel or stainless steel
 Service Conditions: PN 6/10/16
 Connections: Wafer Type
 Execution: With handlever or handlever with adjustable fine positioning

Weitere Ausführungen und Nennweiten auf Anfrage!

Further executions and sizes upon request!



GD 6

DN Zoll/Inch	15 1/2"	20 3/4"	25 1"	32 1 1/4"	40 1 1/2"	50 2"	65 2 1/2"	80 3"	100 4"	125 5"	150 6"	200 8"	250 10"	300 12"
GD-6 E/E	Ringdrosselklappe, Gehäuse Grauguß, mit Rasterhebel, Klappenscheibe bis DN 100 Stahl, ab DN 125 Grauguß, Spindel Stahl ST 37 2													
	Annular-body butterfly valve, body grey cast iron, with handlever, disc up to DN 100 material steel, from DN 125 grey cast iron, stem steel ST 37 2													
Preis/Price €	63.00	64.00	65.00	71.00	72.00	77.00	86.00	91.00	104.00	147.00	183.00	272.00	479.00	701.00
Artikelnr./Item No.	23 320001523	320002023	320002523	320003223	320004023	320005023	320006523	320008023	320010023	320012523	320015023	320020023	320025023	3200300
GD-6 E/V	Ringdrosselklappe, Gehäuse Grauguß, Klappenscheibe 1.4301, Spindel 1.4305, mit Rasterhebel													
	Annular-body butterfly valve, body grey cast iron, disc and stem stainless steel, with handlever													
Preis/Price €	108.00	109.00	113.00	121.00	136.00	151.00	169.00	179.00	194.00	239.00	331.00	494.00	779.00	1033.00
Artikelnr./Item No.	23 320061523	320062023	320062523	320063223	320064023	320065023	320066523	320068023	320070023	320072523	320075023	320080023	320085023	3200900

ball.U



Erinnern Sie sich? Das ist unser Neuer.

ball.U ist das Rundum-Sorglos-Paket als dreiteiliger Kugelhahn. Der kann fast alles.

Sie finden ihn auf Seite 21 in dieser Preisliste.

Do you remember this one? This is our New Ball Valve.

ball.U is the One-in-All solution when it comes to 3-piece ball valves. It can almost do anything.

You find it on page 21 in this price list.

Absperrklappen, Zwischenflansch-Ausführung

Materialien: Gehäuse Grauguß oder Sphäroguß, Klappenscheibe Edelstahl, Sitzring EPDM oder NBR
Zulässig bis: PN 6/10/16, EPDM: 40°C...+120°C, NBR: 15°C...+100°C
Anschlüsse: Zwischenflanschbauweise, Baulänge DIN 3202 Teil 3/K1
Ausführung: Mit Handhebel und Rasterscheibe, ab DN 200 mit Getriebe
Weitere Ausführungen und Nennweiten auf Anfrage!

Butterfly Valves, Wafer Type

Materials: Body grey cast iron or ductile iron, disc stainless steel, seating EPDM, NBR
Service Conditions: PN 6/10/16, EPDM: 40°C...+120°C, NBR: 15°C...+100°C
Connections: Wafer Type, face to face length DIN 3202 Part 3/K1
Execution: With handlever, from DN 200 with gear operator
Further executions and sizes upon request!

DN	20	25	32	40	50	65	80	100	125	150	200	250	300	
Zoll/Inch	3/4"	1"	1 1/4"	1 1/2"	2"	2 1/2"	3"	4"	5"	6"	8"	10"	12"	
GGG	14-102 Absperrklappe, Gehäuse Grauguß, Klappenscheibe 1.4408, Sitzring EPDM Butterfly valve, body grey cast iron, disc stainless steel, seating EPDM													
	Preis/Price €				414.00	423.00	485.00	535.00	599.00	750.00	866.00	1430.00	2034.00	2551.00
	Artikelnr./Item No.				23 100214023	100215023	100216523	100218023	100220023	100222523	100225023	100230023	100235023	1002400
GGG	14-106 Absperrklappe, Gehäuse Grauguß, Klappenscheibe 1.4408, Sitzring NBR Butterfly Valve, body grey cast iron, disc stainless steel, seating NBR													
	Preis/Price €				429.00	443.00	491.00	538.00	608.00	760.00	889.00	1443.00	2061.00	2577.00
	Artikelnr./Item No.				23 100244023	100245023	100246523	100248023	100250023	100252523	100255023	100260023	100265023	1002700
GGG	38-112 Absperrklappe, Gehäuse Sphäroguß, Klappenscheibe Edelstahl, Sitzring EPDM Butterfly Valve, body ductile iron, disc stainless steel, seating EPDM													
	Preis/Price €	159.00	159.00	161.00	161.00	162.00	187.00	198.00	234.00	293.00	335.00	939.00	1212.00	1440.00
	Artikelnr./Item No.	23 100452023	100452523	100453223	100454023	100455023	100456523	100458023	100460023	100462523	100465023	100470023	100475023	1004800
GGG	38-116 Absperrklappe, Gehäuse Sphäroguß, Klappenscheibe Edelstahl, Sitzring NBR Butterfly Valve, body ductile iron, disc stainless steel, seating NBR													
	Preis/Price €	174.00	174.00	176.00	176.00	179.00	202.00	212.00	248.00	308.00	349.00	939.00	1212.00	1440.00
	Artikelnr./Item No.	23 100482023	100482523	100483223	100484023	100485023	100486523	100488023	100490023	100492523	100495023	100500023	100505023	1005100



Absperrklappen, Flanschaugen-Ausführung

Materialien: Gehäuse Grauguß, Scheibe Edelstahl, Sitzring EPDM oder NBR
Zulässig bis: PN 10
Anschlüsse: Flanschen
Ausführung: mit Handhebel und Rasterscheibe, ab DN 200 mit Getriebe

Butterfly Valves, Lug Type

Materials: Body grey cast iron, disc stainless steel seating EPDM or NBR
Service Conditions: PN 10
Connections: Flanges
Execution: with handlever, from DN 200 with gear operator

DN	40	50	65	80	100	125	150	200	250	300	
Zoll/Inch	1 1/2"	2"	2 1/2"	3"	4"	5"	6"	8"	10"	12"	
GGG	16-102 Absperrklappe, Gehäuse Grauguß, Sitzring EPDM Butterfly Valve, body grey cast iron, seating EPDM										
	Preis/Price €	489.00	504.00	576.00	638.00	729.00	903.00	1047.00	1658.00	2452.00	3066.00
	Artikelnr./Item No.	23 102584023	102585023	102586523	102588023	102590023	102592523	102595023	102600023	102605023	1026100
GGG	16-106 Absperrklappe, Gehäuse Grauguß, Sitzring NBR Butterfly Valve, body grey cast iron, seating NBR										
	Preis/Price €	494.00	513.00	582.00	629.00	738.00	914.00	1070.00	1671.00	2477.00	3091.00
	Artikelnr./Item No.	23 102614023	102615023	102616523	102618023	102620023	102622523	102625023	102630023	102635023	1026400



Absperrklappen, Flanschaugen, mit PTFE-Sitzring

Materialien: Gehäuse Sphäroguß GGG 40, Scheibe Edelstahl PTFE ummantelt, Sitzring PTFE/EPDM
Zulässig bis: PN 10/16, Temperatur 40°C...+160°C
Anschlüsse: Flanschen
Ausführung: **SILIKONFREI**, einzeln im PE Beutel verpackt mit Handhebel und Rasterscheibe

Butterfly Valves, Lug Type, with PTFE Seating

Materials: Body ductile iron GGG 40, disc stainless steel PTFE enveloped, seating PTFE/EPDM
Service Conditions: PN 10/16
Connections: Flanges
Execution: **FREE OF SILICONE**, each packed in a plastic bag, with handlever

DN	50	65	80	100	125	150	200	250	
Zoll/Inch	2"	2 1/2"	3"	4"	5"	6"	8"	10"	
GGG	16-112 Absperrklappe, mit PTFE ummantelter Scheibe, silikonfrei Butterfly Valve, disc PTFE enveloped, free of silicone								
	Preis/Price €	782.00	889.00	950.00	1076.00	1378.00	1630.00	2273.00	3351.00
	Artikelnr./Item No.	23 106605023	106606523	106608023	106610023	106612523	106615023	106620023	1066250



Sie haben Ihre Lieblingsklappe nicht in dieser Liste entdeckt?
 Kein Problem rufen Sie uns an!



Your favourite butterfly valve was not in this price list?
 No Problem just give us a call!

Zubehör für Absperrklappen Type 14, 16, 38

Accessories for Butterfly Valves Type 14, 16, 38



Handhebel
Handlever



Getriebe
Worm gear
operator

DN	20	25	32	40	50	65	80	100	125	150	200	250	300
Zoll/Inch	3/4"	1"	1 1/4"	1 1/2"	2"	2 1/2"	3"	4"	5"	6"	8"	10"	12"
Handhebel mit Rasterscheibe	für Absperrklappen Figur 14 und 16, DN 40 150: Material Aluminium, DN 200 250: Material GGG 40 for butterfly valves type 14 and 16, DN 40 150: Material Aluminium, DN 200 250: Material ductile iron												
Preis/Price €				95.00	95.00	114.00	114.00	114.00	117.00	117.00	158.00		
Artikelnr./Item No.				23 100274023	100275023	100276523	100278023	100280023	100282523	100285023	1002900		
Handhebel mit Rasterscheibe	für Absperrklappen Figur 38, DN 25 150: Material Aluminium, DN 200 250: Material GTW40 for butterfly valves type 38, DN 25 150: Material Aluminium, DN 200 250: Material GTW40												
Preis/Price €	49.00	49.00	49.00	49.00	49.00	53.00	53.00	53.00	53.00	53.00			
Artikelnr./Item No.	23 100362023	100362523	100363223	100364023	100365023	100366523	100368023	100370023	100372523	1003750			
Getriebe	Schneckenradgetriebe für Absperrklappen Figur 14 und 16 Worm Gear Operator for butterfly valves type 14 and 16												
Preis/Price €				159.00	159.00	190.00	190.00	190.00	193.00	193.00	293.00	293.00	293.00
Artikelnr./Item No.				23 106534023	106535023	106536523	106538023	106540023	106542523	106545023	106550023	106555023	1065600
Getriebe	Schneckenradgetriebe für Absperrklappen Figur 38 Worm Gear Operator for butterfly valves type 38												
Preis/Price €	159.00	159.00	159.00	159.00	159.00	190.00	190.00	190.00	193.00	193.00	290.00	293.00	293.00
Artikelnr./Item No.	23 207242023	207242523	207243223	207244023	207245023	207246523	207248023	207250023	207252523	207255023	207260023	207265023	2072700

Absperrklappen mit Doppel-Clamp-Anschluß

Materialien: Gehäuse Edelstahl 1.4408, Sitzring Silikon
Anschlüsse: Doppel Clamp Anschluß
Ausführung: Absperrklappe für pharmazeutische, chemische und Lebensmittelindustrie. Oberfläche poliert

Weitere Ausführungen und Nennweiten auf Anfrage!

Butterfly Valve with Double Clamp Connection

Materials: Body stainless steel AISI 316, seating silicone
Connections: Double Clamp Connection
Execution: Butterfly Valve specially for pharmaceutical, chemical and food industry. Surface polished

Further executions and sizes upon request!



PHL DC



Vorschweiß
flansch
Flange

DN	100	150	200	250	300
Zoll/Inch	4"	6"	8"	10"	12"
PHL-DC	Absperrklappe, Gehäuse Edelstahl, ohne Clamps, ohne Flansche, mit Handhebel Butterfly Valve, body stainless steel, without clamps, without flanges, with handlever				
Preis/Price €	23 0010023	2850.00	3257.00	3530.00	44 44.00
Artikelnr./Item No.	23 001010023	001015023	001020023	001025023	0010300



Clamp

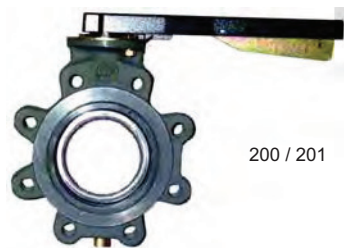
DN	100	150	200	250	300
Zoll/Inch	4"	6"	8"	10"	12"
Clamp-Verschluß	für Absperrklappe Typ PHL DC for butterfly valve PHL DC				
Preis/Price €	516.00	516.00	516.00	516.00	516.00
Artikelnr./Item No.	23 001050023	001055023	001060023	001065023	0010700
Vorschweiß-flansch	für Absperrklappe Typ PHL DC for butterfly valve PHL DC				
Preis/Price €	Anfr.	Anfr.	Anfr.	Anfr.	Anfr.
Artikelnr./Item No.	23 001080023	001085023	001090023	001095023	0011000

Absperrklappen, Flansch-Ausführung, exzentrisch

Materialien: Gehäuse Schmiedestahl C22.8 oder Edelstahl 1.4404
Dichtring BUNA, EPDM, Viton oder PTFE
Zulässig bis: PN 16
Anschlüsse: Flanschanschluß
Ausführung: Mit Handhebel und Rasterscheibe

Butterfly Valves, Lug-Type, excentric

Materials: Body forged steel A105 or stainless steel AISI 316
Seating BUNA, EPDM, Viton or PTFE
Service Conditions: PN 16
Connections: Flanged connections
Execution: With handlever



200 / 201

DN	50	65	80	100	125	150	200	250	300
Zoll/Inch	2"	2 1/2"	3"	4"	5"	6"	8"	10"	12"
200	Absperrklappe, Gehäuse Schmiedestahl Butterfly Valve, body forged steel								
Buna €	248.00	281.00	306.00	363.00	446.00	520.00	908.00	188.00	1576.00
Artikelnr./Item No.	23-000005023-000006523-000008023-000010023-000012523-000015023-000020023-000025023-0000300								
EPDM €	248.00	281.00	306.00	363.00	446.00	520.00	908.00	188.00	1576.00
Artikelnr./Item No.	23-000035023-000036523-000038023-000040023-000042523-000045023-000050023-000055023-0000600								
Viton €	264.00	300.00	329.00	388.00	479.00	557.00	980.00	1320.00	1758.00
Artikelnr./Item No.	23-000125023-000126523-000128023-000130023-000132523-000135023-000140023-000145023-0001500								
PTFE €	389.00	432.00	468.00	545.00	644.00	743.00	1221.00	1510.00	1989.00
Artikelnr./Item No.	23-000185023-000186523-000188023-000190023-000192523-000195023-000200023-000205023-0002100								
201	Absperrklappe, Gehäuse Edelstahl Butterfly Valve, body stainless steel								
Buna €	627.00	693.00	759.00	908.00	1205.00	1485.00	2310.00	3053.00	3960.00
Artikelnr./Item No.	23-000065023-000066523-000068023-000070023-000072523-000075023-000080023-000085023-0000900								
EPDM €	627.00	693.00	759.00	908.00	1205.00	1485.00	2310.00	3053.00	3960.00
Artikelnr./Item No.	23-000095023-000096523-000098023-000100023-000102523-000105023-000110023-000115023-0001200								
Viton €	644.00	713.00	782.00	933.00	1238.00	1521.00	2383.00	3185.00	4142.00
Artikelnr./Item No.	23-000155023-000156523-000158023-000160023-000162523-000165023-000170023-000175023-0001800								
PTFE €	769.00	845.00	921.00	1089.00	1403.00	1708.00	2624.00	3416.00	4373.00
Artikelnr./Item No.	23-000215023-000216523-000218023-000220023-000222523-000225023-000230023-000235023-0002400								

Rotguß-Armaturen mit Innengewinde

Materialien: Rotguß oder Rotguß/Messing
 Zulässig bis: PN 16, bis 120°C
 Anschlüsse: Muffen Innengewinde
 Ausführung: Metallisch dichtend, mit PTFE oder Viton Dichtung

Bronze Valves with female threaded ends

Materials: Bronze or Bronze/Brass
 Service Conditions: PN 16, up to 120°C
 Connections: Threaded sockets
 Execution: Sealing metal to metal, PTFE or Viton

DN	10	12	15	20	25	32	40	50	65	80
Zoll/Inch	1/4"	3/8"	1/2"	3/4"	1"	1 1/4"	1 1/2"	2"	2 1/2"	3"

Muffenschieber

Rotguß/Messing, DIN 3352
 Bronze/brass, acc. to DIN 3352

Preis/Price €	15.20	15.20	15.70	20.60	28.80	40.80	51.20	76.90	135.90	163.40
Artikelnr./Item No.	30 104100230	104100330	104100430	104100630	104100830	104101030	104101230	104101630	104102030	104102430

Muffenschieber
Gate Valve



Geradsitzventil

mit PTFE Dichtung
 with PTFE gaskets

Preis/Price €	24.50	24.50	25.20	32.80	45.60	71.40	96.50	142.20	289.40
Artikelnr./Item No.	30 105200230	105200330	105200430	105200630	105200830	105201030	105201230	105201630	105202030

Geradsitz Ventil
Straight pattern globe valve



Schrägsitzventil

mit PTFE Dichtung
 with PTFE gaskets

Preis/Price €		20.50	21.70	28.00	39.80	63.90	85.40	126.40	
Artikelnr./Item No.		30 105000330	105000430	105000630	105000830	105001030	105001230	105001630	

Schrägsitzventil ohne Entleerung
Y pattern globe valves without drain valve



Schrägsitzventil

mit Entleerung, mit PTFE Dichtung
 with drain valve, with PTFE gaskets

Preis/Price €		31.60	32.40	39.00	50.80	73.00	96.20	137.40	
Artikelnr./Item No.		30 105010330	105010430	105010630	105010830	105011030	105011230	105011630	

Schrägsitzventil mit Entleerung
Y pattern globe valves with drain valve



Rückschlagventil

Schrägsitz, mit Viton Dichtung
 Y-Pattern, with Viton gaskets

Preis/Price €		22.90	24.90	31.20	45.80	65.80	85.80	130.40	
Artikelnr./Item No.		30 107200330	107200430	107200630	107200830	107201030	107201230	107201630	

Rückschlagklappe
Straight pattern check valve



Rückschlagklappe

Preis/Price €			40.70	51.40	61.20	80.80	110.90	143.90	521.00
Artikelnr./Item No.			30 107500430	107500630	107500830	107501030	107501230	107501630	107502030

Rückschlagventil
Y pattern check valve



Schmutzfänger

Schrägsitz, Maschenweite 0,6 mm
 Mesh 0,6 mm

Preis/Price €	21.90	20.40	24.50	33.90	47.80	75.10	97.90	160.40	254.00	359.00
Artikelnr./Item No.	30 112000230	112000330	112000430	112000630	112000830	112001030	112001230	112001630	112002030	112002430

Schmutzfänger
Y strainer



Schmutzfänger

mit Doppelsieb, Schrägsitz, Maschenweite 0,25 mm
 with fine screen, mesh 0,25 mm

Preis/Price €	24.60	24.60	26.90	40.10	54.60	76.20	119.70	186.60	347.10	485.80
Artikelnr./Item No.	30 112100230	112100330	112100430	112100630	112100830	112101030	112101230	112101630	112102030	112102430

Rotguß-/Messing-Armaturen, Import

Materialien: Rotguß oder Pressmessing
 Zulässig bis: PN 16, bis 120°C
 Anschlüsse: Muffen Innengewinde
 Ausführung: Metallisch dichtend oder mit Perbunan Dichtung

Bronze /Brass Valves, Import

Materials: Bronze or Brass
 Service Conditions: PN 16, up to 120°C
 Connections: Threaded sockets
 Execution: Sealing metal to metal or Buna

DN	10	12	15	20	25	32	40	50	65	80	100
Zoll/Inch	1/4"	3/8"	1/2"	3/4"	1"	1 1/4"	1 1/2"	2"	2 1/2"	3"	4"

1020

Muffenschieber, Messing, schweres Modell, Temp. bis max. 100°C, PN 16
 Gate Valve with threaded sockets, brass, heavy duty model, temp. up to max. 100°C, PN 16

Baulänge/Face to face mm		34	38	44	48	51	57	62	70	74
Preis/Price €		9.20	9.40	13.10	17.30	25.90	32.60	48.80	79.20	100.40
Artikelnr./Item No.		30-210001230	210001530	210002030	210002530	210003230	210004030	210005030	210006530	210008030

1020



2020

Muffenschieber, Rotguß, schweres Modell, Temp. bis max. 120°C, PN 16
 Gate Valve with threaded sockets, bronze, heavy duty model, temp. up to max. 120°C, PN 16

Baulänge/Face to face mm	36	36	40	45	48	55	58	62	72	76
Preis/Price €	16.20	16.20	11.70	18.00	21.80	33.20	47.60	64.60	109.80	196.50
Artikelnr./Item No.	30-210011030	210011230	210011530	210012030	210012530	210013230	210014030	210015030	210016530	210018030

2020



1050

Schmutzfänger, Messing, mit auswechselbarem Sieb aus Nirostahl, PN 20, ab G 2 1/2" PN 16, Temp. max. 100°C
 Y-Strainer, brass, with exchangeable screen material stainless steel, PN 20, from G 2 1/2" PN 16, Temp. max. 100°C

Baulänge/Face to face mm	50	50	56	69	80	102	113	125	160	172
Maschenweite/Screen mm	0,50	0,50	0,50	0,50	0,50	0,50	0,50	0,50	0,50	0,50
Preis/Price €	6.60	6.60	8.10	13.10	17.20	23.30	32.30	55.00	202.30	257.10
Artikelnr./Item No.	30-210021030	210021230	210021530	210022030	210022530	210023230	210024030	210025030	210026530	210028030

1050



2202

Rückschlagklappe, Rotguß, mit Perbunan Dichtung, Temperatur bis max. 100°C, PN 16
 Check valve, bronze, with Perbunan gasket, temp. up to max. 100°C, PN 16

Baulänge/Face to face mm		50	55	62	72	82	90	105	125	144
Preis/Price €		15.50	18.00	23.50	32.60	43.60	53.40	75.20	144.30	191.00
Artikelnr./Item No.		30-210031230	210031530	210032030	210032530	210033230	210034030	210035030	210036530	210038030

2202



Ent- und Belüfter

Materialien: Rotguß
 Zulässig bis: siehe Text
 Anschlüsse: Gewinde

Air Release Valves

Materials: Bronze
 Service Conditions: See text
 Connections: Threaded ends



620



EA 122

DN Zoll/Inch	3/8"	1/2"	1/4"x 3/8"	1/8"x 3/8"		
620	Ent- und Belüfter , Rotguß mit Kupferschwimmer, druckfest bis 6 bar, temperaturbeständig bis 120°C Air Release Valve , bronze with copper float, pressure up to 6 bar, temperature resistant up to 120°C					
Preis/Price €	113.30	113.30				
Artikelnr./Item No.	32 300011232	3000115				
EA 122	Schnellentlüfter mit eingebauter Absperrung PN 6, temperaturbeständig bis 90°C Quick Release Valve with shut off function PN 6, temperature resistant up to 90°C					
Preis/Price €			18.70	18.70		
Artikelnr./Item No.			32 000000232	0000001		

Hochdruck - Entlüftungsventile

Materialien: Gehäuse Flußstahl, Kegel aus nichtrostendem Stahl
 Zulässig bis: PN 25 / 225°C
 Anschlüsse: Anschweißstutzen
 Ausführung: Entlüfter für Heißwasser und Dampf, mit Kegel als Abschlußorgan, doppelt gesichert durch zusätzliche Kappe

High Pressure Release Valves

Materials: Body steel, cone stainless steel
 Service Conditions: PN 25 / 225°C
 Connections: Butt weld spigot
 Execution: Release valve with cone, for hot water and steam, doubly secured with additional cap



L 179

DN Zoll/Inch	12 3/8"	15 1/2"	25 1"			
L 179 Niro	Entlüfter , Sitz Niro, Kappe Messing Release Valve , seat material stainless steel, cap brass					
Preis/Price €	60.30	63.40				
Artikelnr./Item No.	33 000021033	0000215				
L 179 Niro SV	Entlüfter , Gehäuse Stahl, mit passender Verschlusskappe Release Valve , body steel, with fitting dust cap					
Preis/Price €	67.80	71.10				
Artikelnr./Item No.	33 000041033	0000415				
L 179 VA	Entlüfter , Kegel aus Nichtrostendem Stahl Release Valve , cone material stainless steel					
Preis/Price €	184.35	185.90				
Artikelnr./Item No.	33 000031033	0000315				
L 183 Niro	Entlüfter , Gehäuse Stahl, Sitz und Kegel Niro Release Valve , body steel, seat and cone stainless steel					
Preis/Price €		104.70	226.15			
Artikelnr./Item No.		33 000061533	0000625			

Entlüfter aus Niro-Stahl

Materialien: Ganz aus Niro Stahl
 Zulässig bis: PN 40
 Ausführung: Muffengewinde, wartungsfrei, schmutzunempfindlich, Gehäuse vollverschweißt, arbeitet nach Schwimmerprinzip

Release Valves Material Stainless Steel

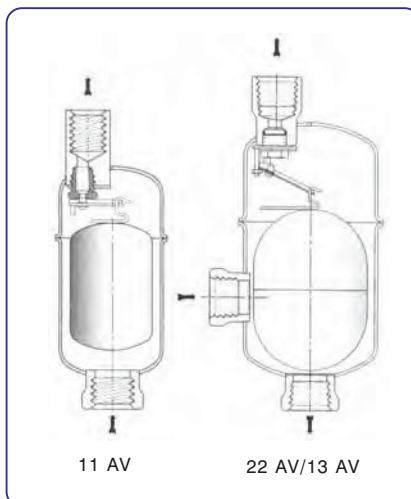
Materials: Completely of material stainless steel
 Service Conditions: PN 40
 Execution: Threaded sockets, maintenance free, insensitive against dirt particles, body completely welded



11 AV

22 AV

13 AV



11 AV

22 AV/13 AV

Eingang / Inlet Ausgang / Outlet	3/4"	3/4"	1"		
AV	Entlüfter , mit Muffengewinde Release Valve , threaded sockets				
Type	11 AV	22 AV	13 AV		
Preis/Price €	376.00	2007.00	2945.00		
Artikelnr./Item No.	32 000001032	000001132	0000012		

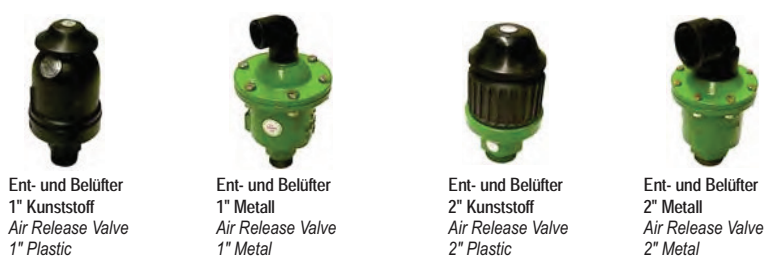
Automatische Be- und Entlüfter

Materialien: Kunststoff oder Metall
 Ausführung: Typ 4405: Automatischer Dauer Entlüfter, für kleine Leistungen
 Typ 4415: Anfahr- und Dauerbelüftung, für große Leistungen
 Typ 4420: Automatischer Ent- und Belüfter, KEINE Dauerentlüftung, für große Leistungen

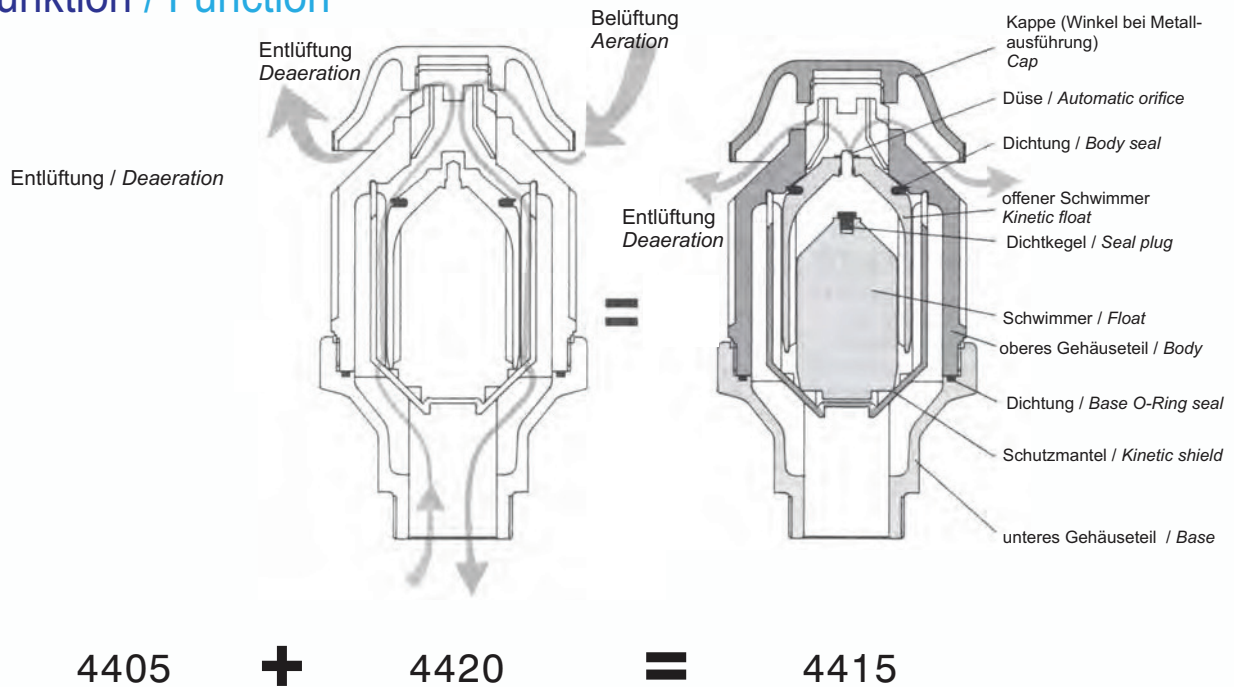
Automatic Air Release Valves

Materials: Body plastic or metal
 Execution: Type 4405: Automatic air release valve, for small capacities
 Type 4415: Double purpose air release valve, for great capacities
 Type 4420: Kinetic air release valve

Zoll/Inch	1"	1"	2"	2"	2"	2"
Material	Plastik	Metall	Plastik	Metall	Plastik	Metall
4405	Automatischer Entlüfter					
4415	Automatic Air Release Valve					
4420						
Type	4405	4405	4415	4415	4420	4420
Preis/Price €	114.00	160.00	358.00	434.00	276.00	347.00
Artikelnr./Item No.	32 000100132	000100232	000101132	000101232	000102132	0001022

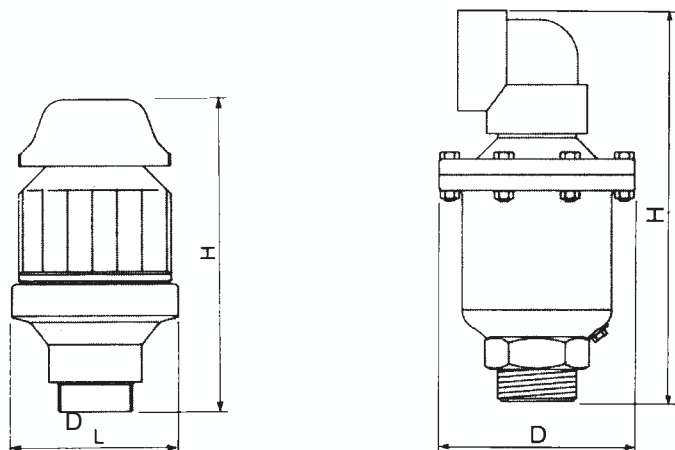


Funktion / Function



Kunststoffausführung
 Plastic version

Metallausführung
 Metal version



Bitte fragen Sie nach diesem Prospekt !

Please ask us for this leaflet !

Schnellkupplungen System Kamlock, Vateerteile

Materialien: **Edelstahl**, Aluminium, **Bronze** oder Polypropylen
 Zulässig bis: PN 10
 Anschlüsse: Innen / Außengewinde, Schlauchanschluß, Klappe/Stopfen
 Ausführung: nach DIN

Kamlock Couplings, Adapters (male parts)

Materials: **Stainless steel**, aluminium, **bronze** or polypropylene
 Service Conditions: PN 10
 Connections: Male or female threads, hose tail, dust cap/plug
 Execution: Acc. to DIN

VATERTEIL / ADAPTER

DN	15	20	25	32	40	50	65	80	100
Zoll/Inch	1/2"	3/4"	1"	1 1/4"	1 1/2"	2"	2 1/2"	3"	4"



A Vateerteil mit Innengewinde
Adapter with female socket

VA / SS €	11.80	10.60	13.00	19.20	21.20	25.20	45.40	48.20	73.40
Artikelnr./Item No.	34-000101534-000102034-000102534-000103234-000104034-000105034-000106534-000108034-0001100								
Aluminium €	4.10	4.80	4.50	8.70	7.10	7.90	12.80	12.50	18.70
Artikelnr./Item No.	34-000901534-000902034-000902534-000903234-000904034-000905034-000906534-000908034-0009100								
Messing/Brass €	4.10	5.00	5.30	7.80	9.60	13.70	26.40	24.90	47.70
Artikelnr./Item No.	34-001601534-001602034-001602534-001603234-001604034-001605034-001606534-001608034-0016100								
Polypropylen €	2.60	2.60	3.10	3.50	3.70	4.50		8.70	
Artikelnr./Item No.	34-002501534-002502034-002502534-002503234-002504034-0025050							34-0025080	

E Vateerteil mit Schlauchanschluß (2 Rippen)
Adapter with hose tail (2 ribs)

VA / SS €	18.70	10.30	18.30	21.20	25.80	41.10	47.30	62.10	95.40
Artikelnr./Item No.	34-000501534-000502034-000502534-000503234-000504034-000505034-000506534-000508034-0005100								
Aluminium €	7.00	8.00	8.00	8.00	7.60	8.50	12.00	15.60	26.60
Artikelnr./Item No.	34-001301534-001302034-001302534-001303234-001304034-001305034-001306534-001308034-0013100								
Messing/Brass €	7.50	8.30	10.40	17.70	19.00	19.00	31.50	32.40	67.70
Artikelnr./Item No.	34-002001534-002002034-002002534-002003234-002004034-002005034-002006534-002008034-0020100								
Polypropylen €	3.20	3.20	3.60	3.60	3.80	4.40		10.20	
Artikelnr./Item No.	34-002901534-002902034-002902534-002903234-002904034-0029050							34-0029080	

F Vateerteil mit Außengewinde
Adapter with male thread

VA / SS €	14.00	12.10	17.00	25.80	29.70	38.10	57.50	71.20	108.50
Artikelnr./Item No.	34-000601534-000602034-000602534-000603234-000604034-000605034-000606534-000608034-0006100								
Aluminium €	4.90	5.10	5.40	9.40	7.60	8.00	14.00	15.80	26.90
Artikelnr./Item No.	34-001401534-001402034-001402534-001403234-001404034-001405034-001406534-001408034-0014100								
Messing/Brass €	5.80	7.00	6.60	11.70	13.60	19.40	28.80	34.90	71.90
Artikelnr./Item No.	34-002101534-002102034-002102534-002103234-002104034-002105034-002106534-002108034-0021100								
Polypropylen €	3.20	3.20	3.60	3.60	3.80	4.40		14.10	
Artikelnr./Item No.	34-002911534-002912034-002912534-002913234-002914034-0029150							34-0029180	

DP Stopfen
Dust Plug

VA / SS €	14.30	12.60	13.10	17.60	22.00	25.20	32.90	39.60	59.10
Artikelnr./Item No.	34-000801534-000802034-000802534-000803234-000804034-000805034-000806534-000808034-0008100								
Aluminium €	5.30	4.80	5.40	5.90	7.10	7.70	10.00	11.60	17.20
Artikelnr./Item No.	34-001521534-001522034-001522534-001523234-001524034-001525034-001526534-001528034-0015300								
Messing/Brass €	6.40	6.90	7.70	13.50	13.50	16.90	34.50	23.00	48.00
Artikelnr./Item No.	34-002301534-002302034-002302534-002303234-002304034-002305034-002306534-002308034-0023100								
Polypropylen €		3.20	3.20		3.70	4.40		10.90	
Artikelnr./Item No.		34-002932034-0029325			34-002934034-0029350			34-0029380	

AU Vateerteil mit Innengewinde und Hinterdreher (zusätzliche Dichtung)
Adapter with female socket and undercut (additional gasket)

VA / SS €	17.00	18.00	22.00	32.00	32.00	39.00	74.00	82.00	
Artikelnr./Item No.	34-003501534-003502034-003502534-003503234-003504034-003505034-003506534-0035080								
Aluminium €	7.10	7.10	8.00	9.10	10.00	11.00	16.00	18.00	30.00
Artikelnr./Item No.	34-003301534-003302034-003302534-003303234-003304034-003305034-003306534-003308034-0033100								
Messing/Brass €		6.00	9.00	12.00	15.00	18.00	20.00	30.00	
Artikelnr./Item No.		34-004312034-004312534-004313234-004314034-004315034-004316534-0043180							

ERS Vateerteil mit Schlauchanschluß und Klemmschaleneinband
Adapter with hose tail and clamp ribs

VA / SS €		30.00	24.00	39.00	43.00	48.00		120.00	
Artikelnr./Item No.		34 003802034	003802534	003803234	003804034	0038050		34 0038080	

FW Vateerteil mit Anschweißende
Adapter with welding sockets

VA / SS €	16.70	17.90	18.50	26.30	37.10	53.50			
Artikelnr./Item No.	34 003001534	003002034	003002534	003003234	003004034	0030050			



Diese Armaturen fallen nicht unter die Druckbehälterrichtlinie! Keine CE-Kennzeichnung möglich!
 These valves are not subject to the Pressure Equipment Directive! No CE-markings possible!

Schnellkupplungen System Kamlock, Mutterteile

Materialien: Edelstahl, Aluminium, Bronze oder Polypropylen
Zulässig bis: PN 10
Anschlüsse: Innen / Außengewinde, Schlauchanschluß, Klappe/Stopfen
Ausführung: nach DIN

Kamlock Couplings, Couplers (female parts)

Materials: Stainless steel, aluminium, bronze or polypropylene
Service Conditions: PN 10
Connections: Male or female threads, hose tail, dust cap/plug
Execution: Acc. to DIN

DN	15	20	25	32	40	50	65	80	100	MUTTERTEIL / COUPLER
Zoll/Inch	1/2"	3/4"	1"	1 1/4"	1 1/2"	2"	2 1/2"	3"	4"	

D Mutterteil mit Innengewinde, Dichtung Buna
Coupler with female socket, gasket Buna

VA / SS €	18.20	20.80	23.40	31.00	36.30	45.00	64.50	75.00	107.50
Artikelnr./Item No.	34-000401534-000402034-000402534-000403234-000404034-000405034-000406534-000408034-0004100								
Aluminium €	9.80	10.60	11.40	14.00	13.90	15.00	20.50	23.00	32.20
Artikelnr./Item No.	34-001201534-001202034-001202534-001203234-001204034-001205034-001206534-001208034-0012100								
Messing/Brass €	10.80	13.30	17.20	21.30	22.00	24.40	37.50	42.30	72.10
Artikelnr./Item No.	34-001901534-001902034-001902534-001903234-001904034-001905034-001906534-001908034-0019100								
Polypropylen €	7.00	7.00	7.70	8.20	9.70	12.70		20.50	
Artikelnr./Item No.	34-002801534-002802034-002802534-002803234-002804034-0028050							34-0028080	



C Mutterteil mit Schlauchanschluß (2 Rippen), Dichtung Buna
Coupler with hose tail (2 ribs), gasket Buna

VA / SS €	20.10	18.50	20.60	27.50	34.80	45.40	63.10	79.10	101.50
Artikelnr./Item No.	34-000301534-000302034-000302534-000303234-000304034-000305034-000306534-000308034-0003100								
Aluminium €	8.90	10.20	10.50	12.90	12.30	13.20	19.00	19.40	29.70
Artikelnr./Item No.	34-001101534-001102034-001102534-001103234-001104034-001105034-001106534-001108034-0011100								
Messing/Brass €	10.30	13.20	13.90	21.00	22.60	26.70	35.80	42.40	73.30
Artikelnr./Item No.	34-001801534-001802034-001802534-001803234-001804034-001805034-001806534-001808034-0018100								
Polypropylen €	7.00	7.00	7.50	8.20	8.70	11.10		18.50	
Artikelnr./Item No.	34-002701534-002702034-002702534-002703234-002704034-0027050							34-0027080	



B Mutterteil mit Außengewinde, Dichtung Buna
Coupler with male thread, gasket Buna

VA / SS €	21.80	19.70	23.20	31.50	34.00	40.90	63.60	64.80	98.50
Artikelnr./Item No.	34-000201534-000202034-000202534-000203234-000204034-000205034-000206534-000208034-0002100								
Aluminium €	10.20	10.20	11.20	13.40	12.90	14.80	19.00	22.80	35.20
Artikelnr./Item No.	34-001001534-001002034-001002534-001003234-001004034-001005034-001006534-001008034-0010100								
Messing/Brass €	11.40	15.70	15.00	23.00	20.90	24.40	34.60	41.40	61.50
Artikelnr./Item No.	34-001701534-001702034-001702534-001703234-001704034-001705034-001706534-001708034-0017100								
Polypropylen €	6.70	6.70	7.70	8.20	9.70	12.70		20.50	
Artikelnr./Item No.	34-002601534-002602034-002602534-002603234-002604034-0026050							34-0026080	



DC Kappe, Dichtung Buna
Dust cap, gasket Buna

VA / SS €	27.10	18.70	19.90	25.80	28.80	35.80	48.30	64.80	90.90
Artikelnr./Item No.	34-000701534-000702034-000702534-000703234-000704034-000705034-000706534-000708034-0007100								
Aluminium €	9.90	9.90	10.10	12.10	12.20	14.00	15.40	20.30	26.50
Artikelnr./Item No.	34-001501534-001502034-001502534-001503234-001504034-001505034-001506534-001508034-0015100								
Messing/Brass €	10.20	14.40	17.50	17.50	20.20	22.50	31.30	34.60	48.40
Artikelnr./Item No.	34-002201534-002202034-002202534-002203234-002204034-002205034-002206534-002208034-0022100								
Polypropylen €	6.70	7.50			8.70	11.10		20.30	
Artikelnr./Item No.	34-002922034-0029225				34-002924034-0029250			34-0029280	



DU Mutterteil mit Innengewinde und Hinterdrehung (mit zusätzlicher Dichtung)
Coupler with female socket and undercat (additional gasket)

VA / SS €	35.00	37.00	39.00	59.00	59.00	66.00	104.00	125.00	
Artikelnr./Item No.	34-003601534-003602034-003602534-003603234-003604034-003605034-003606534-0036080								
Aluminium €	14.30	14.50	16.00	18.10	19.00	20.00	29.00	32.00	
Artikelnr./Item No.	34-003401534-003402034-003402534-003403234-003404034-003405034-003406534-0034080								
Messing/Brass €	11.00	14.00	17.00	19.00	23.00	33.00	36.00		
Artikelnr./Item No.	34-004322034-004322534-004323234-004324034-004325034-004326534-0043280								



CRS Mutterteil mit Schlauchanschluß und Klemmschaleneinband, Dichtung Buna
Coupler with hose tail and clamping ribs, gasket Buna

VA / SS €	38.00	40.00	60.00	57.00	71.00		124.00		
Artikelnr./Item No.	34-003702034-003702534-003703234-003704034-0037050						34-0037080		



BW Mutterteil mit Anschweißende, Dichtung Buna
Coupler with welding socket, gasket Buna

VA / SS €	25.05	26.85	27.75	39.45	55.65	80.25			
Artikelnr./Item No.	34-003011534-003012034-003012534-003013234-003014034-0030150								



Diese Armaturen fallen nicht unter die Druckbehälterrichtlinie und sind nicht CE-Kennzeichnungspflichtig.
These valves are not subject to the Pressure Equipment Directive and do not require CE marking.

Außerdem aus dieser Produktlinie erhältlich:

Also available from this line of products:

Vaterteil FLA mit Flanschende
Adapter FLA with flanged end



Mutterteil FLB mit Flanschende
Coupler FLB with flanged end



Schnellkupplungen SAFLOK mit Sicherheitshebel

Materialien: **Edelstahl**
 Zulässig bis: PN 10
 Anschlüsse: Innen / Außengewinde, Schlauchanschluß, Klappe
 Ausführung: Mutterteile nach DIN, passend zu Kamlock Varterteilen

Kamlock Couplings SAFLOK with safety lever

Materials: **Stainless steel**
 Service Conditions: PN 10
 Connections: Male or female threads, hose tail, dust cap
 Execution: Couplers acc. to DIN, suitable for Camlok adapters

MUTTERTEIL/COUPLER

DN	15	20	25	32	40	50	65	80	100
Zoll/Inch	1/2"	3/4"	1"	1 1/4"	1 1/2"	2"	2 1/2"	3"	4"



D

B	B Mutterteil mit Außengewinde, Dichtung Buna Coupler with male thread, gasket Buna	
	VA / SS €	Anfr. 93.75 99.65 118.35 135.70 Anfr. Anfr. Anfr. Anfr.
	Artikelnr./Item No.	34 004801534 004802034 004802534 004803234 004804034 004805034 004806534 004808034 0048100



C

C	C Mutterteil mit Schlauchanschluß (2 Rippen), Dichtung Buna Coupler with hose tail (2 ribs), gasket Buna	
	VA / SS €	Anfr. 83.55 93.75 Anfr. 106.25 119.60 Anfr. Anfr. Anfr.
	Artikelnr./Item No.	34 004811534 004812034 004812534 004813234 004814034 004815034 004816534 004818034 0048200



DC

D	D Mutterteil mit Innengewinde, Dichtung Buna Coupler with female thread, gasket Buna	
	VA / SS €	Anfr. 73.75 99.65 118.35 135.70 150.55 206.10 266.30 383.75
	Artikelnr./Item No.	34 004821534 004822034 004822534 004823234 004824034 004825034 004826534 004828034 0048300

DC	DC Kappe, Dichtung Buna Dust cap, gasket Buna	
	VA / SS €	Anfr. 74.25 76.80 86.55 89.90 92.85 Anfr. Anfr. Anfr.
	Artikelnr./Item No.	34 004831534 004832034 004832534 004833234 004834034 004835034 004836534 004838034 0048400

CRS	CRS Mutterteil mit Schlauchanschluß und Klemmschaleneinband, Dichtung Buna Coupler with hose tail and clamping ribs, gasket Buna	
	VA / SS €	Anfr. 84.00 94.15 106.90 108.60 120.00 Anfr. Anfr. Anfr.
	Artikelnr./Item No.	34 004841534 004842034 004842534 004843234 004844034 004845034 004846534 004848034 0048500

DU	DU Mutterteil mit Innengewinde und Hinterdrehung (mit zusätzlicher Dichtung) Coupler with female socket and undercut (additional gasket)	
	VA / SS €	Anfr. 94.15 100.10 118.75 136.15 Anfr. Anfr. Anfr. Anfr.
	Artikelnr./Item No.	34 004851534 004852034 004852534 004853234 004854034 004855034 004856534 004858034 0048600

**Diese Armaturen fallen nicht unter die Druckbehälterrichtlinie! Keine CE-Kennzeichnung möglich!
 These valves are not subject to the Pressure Equipment Directive! No CE-markings possible!**

Schlauchstutzen mit Klemmschaleneinband

Materialien: **Edelstahl oder Messing**
 Zulässig bis: 25 bar
 Anschlüsse: Schlauchanschluß
 Ausführung: Mutterteil mit Überwurfmutter und Flachdichtung, Varterteil mit Außengewinde

Hose Nipples for Clamps

Materials: **Stainless steel or brass**
 Service Conditions: 25 bar
 Connections: Hose Tail
 Execution: Coupler with union and gasket, adapter with male thread

Weitere Ausführungen und Materialien auf Anfrage!

Further executions and materials upon request!



SF



SM

DN	20	25	32	40	50	65	80	100
Zoll/Inch	3/4"	1"	1 1/4"	1 1/2"	2"	2 1/2"	3"	4"

MS/BRASS	SF Mutterteil-Schlauchstutzen, Material Messing Hose Nipple Coupler, material brass	
	Preis/Price €	6.30 8.40 10.95 15.35 21.40 38.25 47.30 108.60
	Artikelnr./Item No.	34 004612034 004612534 004613234 004614034 004615034 004616534 004618034 0046200

MS/BRASS	SM Varterteil-Schlauchstutzen, Material Messing Hose Nipple Adapter, material brass	
	Preis/Price €	6.00 6.30 10.10 11.90 17.90 32.60 41.60 75.40
	Artikelnr./Item No.	34 004632034 004632534 004633234 004634034 004635034 004636534 004638034 0046400

VA/SS	SF Mutterteil-Schlauchstutzen, Material Edelstahl Hose Nipple Coupler, material stainless steel	
	Preis/Price €	16.80 20.00 25.00 26.90 29.85 51.50 63.45 142.40
	Artikelnr./Item No.	34 004602034 004602534 004603234 004604034 004605034 004606534 004608034 0046100

VA/SS	SM Varterteil-Schlauchstutzen, Material Edelstahl Hose Nipple Adapter, material stainless steel	
	Preis/Price €	14.70 17.90 22.70 24.20 29.40 50.20 64.10 97.05
	Artikelnr./Item No.	34 004622034 004622534 004623234 004624034 004625034 004626534 004628034 0046300

Klemmbacken für Schnellkupplungen

Materialien: Aluminium oder Edelstahl

Clamps for Snaplock Couplings

Materials: Aluminium or Stainless steel

Schlauch ID x Wandst. / Hose ID x Wall thic kn.	19 x 6	25 x 6	32 x 6	38 x 6,5	38 x 8	50 x 8	50 x 10	63 x 8	75 x 8	100 x 8	100 x 10	150 x 10
Max. Schlauch AD / Max. hose OD	30 33	36 39	43 46	50 52	53 55	64 67	69 71	78 82	89 93	114 119	118 122	168 174
für Klemmbacken Zoll / for clamp size in inch	3/4"	1"	1 1/4"	1 1/2"	1 1/2"	2"	2"	3"	3"	4"	4"	4"

SC **Klemmbacken, Material Aluminium**
Clamps, material aluminium

Preis pro Paar/Price per Pair €	6.50	7.60	8.20	9.90	9.90	11.60	11.60	13.45	15.15	41.00	41.00	Anfr.
Artikelnr./Item No.	34 004502034	004502534	004503234	004504034	004504134	004505034	004505334	004506334	004507534	004510034	004510134	0045150

SC **Klemmbacken, Material Edelstahl**
Clamps, material stainless steel

Preis pro Paar/Price per Pair €		17.45		18.70		33.60			54.60			
Artikelnr./Item No.		34 0045026		34 0045042		34 0045051			34 0045076			



Zubehör für Schnellkupplungen

Accessories for Snaplock Couplings

DN	15	20	25	32	40	50	65	80	100
Zoll/Inch	1/2"	3/4"	1"	1 1/4"	1 1/2"	2"	2 1/2"	3"	4"

HPR **Satz Hebel, Pin und Ring für Mutterteil, bestehend aus je 1 Stück Hebel, Pin (Edelstahl) und Ring (Stahl verzinkt)**
Set Handle, Pin and Ring for Coupler, consisting of 1 piece handle, pin (stainless steel) and ring (steel zinc plated) each

Preis/Price €	7.10	7.10	7.10	8.10	8.10	8.10	8.10	11.10	11.10
Artikelnr./Item No.	34 002960134	002960134	002960234	002960334	002960334	002960334	002960334	002960434	0029604



CH **Kette mit S-Haken, Material Edelstahl, Länge 30 cm (andere Längen auf Anfrage)**
Chain, material stainless steel, length 30 cm (other lengths upon request)

Preis/Price €	8.70								
Artikelnr./Item No.	34 0029606								

CH

Dichtungen für Schnellkupplungen

Materialien: Buna, EPDM, Viton, Teflon, Viton/PTFE ummantelt, Buna/PTFE ummantelt, Silikon/TFE ummantelt

Gaskets for Snaplock Couplings

Materials: Buna, EPDM, Viton, Teflon, Viton/PTFE enveloped, Buna/PTFE enveloped, Silicone/TEF enveloped

DN	15	20	25	32	40	50	65	80	100
Zoll/Inch	1/2"	3/4"	1"	1 1/4"	1 1/2"	2"	2 1/2"	3"	4"

G **Dichtung**
Gasket

Buna €	0.80	0.95	1.15	1.45	1.65	1.75	2.50	3.00	3.75
Artikelnr./Item No.	34-003101534	003102034	003102534	003103234	003104034	003105034	003106534	003108034	0031100
EPDM €	2.70	2.70	2.70	3.50	3.50	3.50	5.70	6.10	7.10
Artikelnr./Item No.	34-003201534	003202034	003202534	003203234	003204034	003205034	003206534	003208034	0032100
Viton €	4.00	5.25	7.10	9.10	9.20	11.70	16.85	19.80	28.50
Artikelnr./Item No.	34-003121534	003122034	003122534	003123234	003124034	003125034	003126534	003128034	0031300
Viton/PTFE €	6.45	6.45	9.00	11.50	11.50	Anfr.	Anfr.	Anfr.	Anfr.
Artikelnr./Item No.	34-003161534	003162034	003162534	003163234	003164034	003165034	003166534	003168034	0031700
Buna/PTFE €	10.80	11.65	11.65	12.80	13.65	15.25	22.40	26.95	33.55
Artikelnr./Item No.	34-003181534	003182034	003182534	003183234	003184034	003185034	003186534	003188034	0031900
Silicon/TFE €	30.60	30.60	30.60	36.20	36.20	42.00	48.40	56.20	77.20
Artikelnr./Item No.	34-003221534	003222034	003222534	003223234	003224034	003225034	003226534	003228034	0032300



Dichtung G verschiedene Materialien
Gaskets G various materials

Dichtung G TFE ummantelt mit Silikonkern
Gasket G TFE enveloped silicone core

Schlauchschellen

Materialien: Chromstahl 1.4016 oder Edelstahl 1.4571
Ausführung: Bandbreite 9 mm, mit Sechskantschraube

Hose Clamps

Materials: Chromium steel 1.4016 or stainless steel 1.4571
Execution: Width 9 mm, with hexagonal screw

mm	8	10	12	16	20	25	32	40	50	60	70	80	90
	12	16	20	25	32	40	50	60	70	80	90	100	110

Schlauchschelle **aus Chromstahl 1.4016**
material chromium steel 1.4016

Preis/Price €	0.90	0.90	0.90	1.00	1.00	1.10	1.10	1.10	1.20	1.20	1.50	1.50	1.60
Artikelnr./Item No.	34 004301034	004302334	004301134	004301234	004301334	004301434	004301534	004301634	004301734	004301834	004302434	004301934	0043020

Schlauchschelle **aus Edelstahl 1.4571**
material stainless steel 1.4571

Preis/Price €	2.70	2.70	3.00	3.00	3.10	4.00	4.20	4.40	4.60	4.70	4.90	5.20	5.70
Artikelnr./Item No.	34 004303034	004303134	004303234	004303334	004303434	004303534	004303634	004303734	004303834	004303934	004304034	004304134	0043042



Schlauchschellen
Hose Clamps

Tankwagenkupplungen

Materialien: Edelstahl oder Messing
 Anschlüsse: Gewinde
 Ausführung: Mutter und Vatterteile, Kappen und Stopfen

TW-Couplings

Materials: Stainless steel or brass
 Connections: Threaded ends
 Execution: Couplers and adapters, dust caps and dust plugs



DN	50	80	100	DN	50	80	100
Zoll/Inch	2"	3"	4"	Zoll/Inch	2"	3"	4"
MS / BRASS	TWMK Mutterteil, Messing Coupler, brass	Preis/Price € 36.80 58.80 136.50	Artikelnr./Item No. 34 004402534 004402634 0044027	TWVK Vatterteil, Messing Adapter, brass	Preis/Price € 12.30 23.75 47.30	Artikelnr./Item No. 34 004402034 004402134 0044022	
	TWMB Blindkappe, Messing Dust Cap, brass	Preis/Price € 19.75 32.55	Artikelnr./Item No. 34 004403034 0044031	TWVB Blindstopfen, Messing Dust Plug, brass	Preis/Price € 16.20 32.55	Artikelnr./Item No. 34 004403534 0044036	
	TWMK Mutterteil, Edelstahl Coupler, stainless steel	Preis/Price € 46.20 63.40 131.30	Artikelnr./Item No. 34 004400034 004400434 0044009	TWVK Vatterteil, Edelstahl Adapter, stainless steel	Preis/Price € 17.90 32.60 51.50	Artikelnr./Item No. 34 004400134 004400534 0044008	
VA / SS	TWMB Blindkappe, Edelstahl Dust Cap, stainless steel	Preis/Price € 17.90 31.50	Artikelnr./Item No. 34 004400334 0044007	TWVB Blindstopfen, Edelstahl Dust Plug, stainless steel	Preis/Price € 16.80 27.95	Artikelnr./Item No. 34 004400234 0044006	

Trockenkupplungen DRY LINK

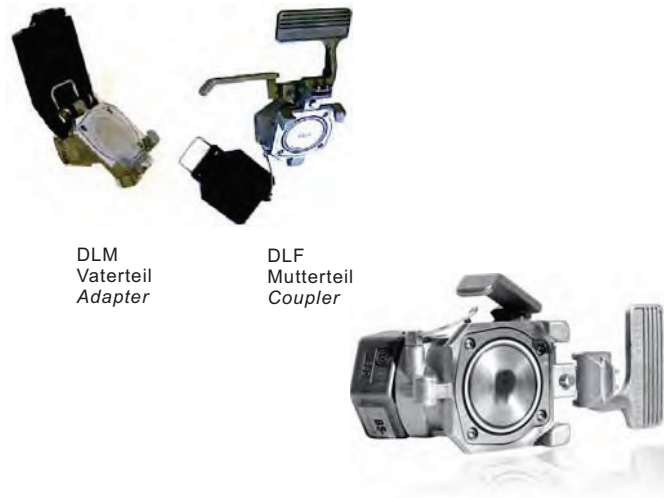
Materialien: Edelstahl, Dichtungen aus PTFE, Viton® oder Chemraz
 Zulässig bis: 10 bar
 Anschlüsse: Innengewinde BSP (NPT auf Anfrage)
 Ausführung: Absolut leckagefrei, ohne Zubehör

Weitere Dichtwerkstoffe auf Anfrage!

Dry Disconnect Couplings DRY LINK

Materials: Stainless steel, sealing PTFE, Viton® or Chemraz
 Service Conditions: 10 bar
 Connections: Female threaded ends BSP (NPT on application)
 Execution: Absolutely free of leakage, without accessories

Further sealing materials upon request!



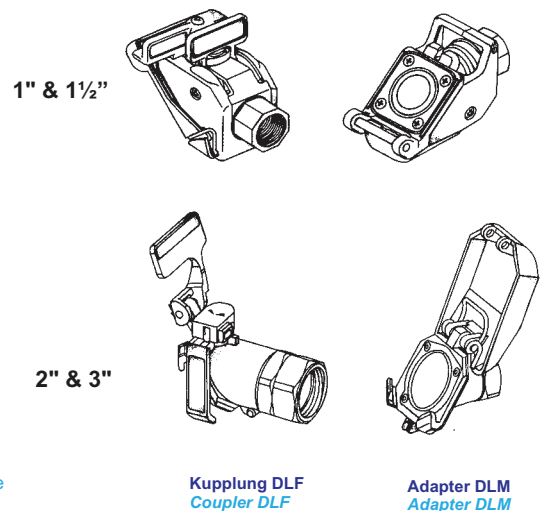
DN	25	40	50	80
Zoll/Inch	1"	1 1/2"	2"	3"
Dichtung/Sealing	DLF Mutterteil, ohne Zubehör Coupler, without accessories	Preis/Price € 1663.00 3137.00 4790.00 8067.00	Artikelnr./Item No. 34 0042744 34 0042745 34 0042741 34 0042746	
	Viton® Preis/Price € 1849.00 3296.00 4962.00 8469.00	Artikelnr./Item No. 34 0042721 34 0042748 34 0042701 34 0042711		
	Chemraz Preis/Price € 2480.00 3860.00 5838.00 9805.00	Artikelnr./Item No. 34 0042760 34 0042761 34 0042762 34 0042763		
DLM Vatterteil, ohne Zubehör Adapter, without accessories	Preis/Price € 1146.00 1685.00 1930.00 3377.00	Artikelnr./Item No. 34 0042743 34 0042749 34 0042742 34 0042750		
Viton® Preis/Price € 1359.00 1890.00 2232.00 3717.00	Artikelnr./Item No. 34 0042731 34 0042752 34 0042705 34 0042715			
Chemraz Preis/Price € 1954.00 3022.00 3490.00 5137.00	Artikelnr./Item No. 34 0042764 34 0042765 34 0042766 34 0042767			

BESCHREIBUNG

- Trockenkupplung in tropfenfreier Konstruktion
- Niedriger Druckverlust durch glatte Innenflächen und wenige Einbauteile in der Kupplung
- Minimiert Verwirbelungen in der Leitung
- Vermeidet teure Reinigungsvorgänge
- Bietet größere Sicherheit für Personal und Umwelt
- Die eng zusammenliegenden Scheiben sperren den Flüssigkeitsstrom exakt ab
- Eine mechanische Sicherheitsvorrichtung verhindert ein versehentliches Öffnen
- Die Scheiben müssen zum Entkuppeln in der Schließstellung sein
- Ideal für hochviskose Flüssigkeiten
- Bis zu 50 % leichter als vergleichbare Trockenkupplungen

DESCRIPTION

- Dry disconnect coupling in drip free design
- Low pressure loss due to smooth surface of the inner parts and few internal components
- Minimizes exposure to fluids in the line
- Eliminates costly clean ups
- Offers greater protection for workers and environment
- The identical disc halves securely seal flow in the line
- Mechanical interlock prevents accidental opening
- Discs must be sealed and closed before disconnection is possible
- Ideal for higher viscosity fluids
- Up to 50 % lighter than comparable products



Trockenkupplung Serie DBG

Materialien: Edelstahl 1.4021 (1.4404 auf Anfrage)
 Dichtung Viton® und Kalrez
 Zulässig: PN 100
 Anschlüsse: Innengewinde
 Ausführung: Flachdichtende Kupplungen, beidseitig absperrend, tropffrei und sterilisierbar

Dry Disconnect Coupling Series DBG

Materials: Stainless steel 1.4021 (1.4404 on request)
 Sealing Viton® and Kalrez
 Service Conditions: PN 100
 Connections: Female threaded ends
 Execution: Tight sealing dry disconnect coupling, coupler and adapter are closing tight, can be sterilized

Zoll/Inch	1/4"	3/8"	1/2"	3/4"	1"	1 1/2"	2"
-----------	------	------	------	------	----	--------	----

Mutterteile / Coupler	DBG Mutterteil	Trockenkupplung Mutterteil, Dichtung Viton®, Innengewinde Dry Disconnect Coupler, sealing Viton® female threaded ends						
	Viton® Preis/Price €	291.50	301.15	311.25	339.80	404.05	537.40	1097.25
	Artikelnr./Item No.	34-0049010	34-0049012	34-0049015	34-0049020	34-0049025	34-0049040	34-0049050
Vaterteile / Adapter	DBG Vaterteil	Trockenkupplung Vaterteil, Dichtung Viton®, Innengewinde Dry Disconnect Adapter, sealing Viton® female threaded ends						
	Viton® Preis/Price €	396.50	416.65	426.75	518.30	603.55	768.40	1443.75
	Artikelnr./Item No.	34-0049210	34-0049212	34-0049215	34-0049220	34-0049225	34-0049240	34-0049250



Mutterteile / Coupler	DBG Mutterteil	Trockenkupplung Mutterteil, Dichtung Viton®, Innengewinde Dry Disconnect Coupler, sealing Viton® female threaded ends						
	Viton® Preis/Price €	155.60	160.90	177.70	193.85	224.10	407.40	823.65
	Artikelnr./Item No.	34-0049110	34-0049112	34-0049115	34-0049120	34-0049125	34-0049140	34-0049150
Vaterteile / Adapter	DBG Vaterteil	Trockenkupplung Vaterteil, Dichtung Viton®, Innengewinde Dry Disconnect Adapter, sealing Viton® female threaded ends						
	Viton® Preis/Price €	302.65	339.40	398.16	477.35	539.10	921.90	1474.65
	Artikelnr./Item No.	34-0049310	34-0049312	34-0049315	34-0049320	34-0049325	34-0049340	34-0049350

Rohrtrenner

Materialien: Rotguß
 Zulässig bis: Betriebsdruck max. bis 16 bar
 Anschlüsse: Gewindetülle
 Ausführung: DIN DVGW geprüft

Pipe Disconnect Valves

Materials: Body bronze
 Service Conditions: Working pressure max. 16 bar
 Connections: Threaded nozzle
 Execution: DIN/DVGW Approval

DN	15	20	25	32	40	50
Zoll/Inch	1/2"	3/4"	1"	1 1/4"	1 1/2"	2"

R 295-A	Rohrtrenner, Ansprechdruck 0,5 bar Pipe Disconnect Valve, working pressure 0,5 bar	510.00	637.00	805.00	1213.00	1577.00	1969.00
	Artikelnr./Item No.	41 0000715 41 0000720 41 0000725 41 0000732 41 0000740 41 0000750					
R 295 H-A	Rohrtrenner, vollautomatisch, differenzdruckgesteuert, Differenzdruck 0,5 bar Pipe Disconnect Valve, fully automatic, differential pressure controlled 0,5 bar	1387.00	1535.00	1724.00	2356.00	2699.00	3191.00
	Artikelnr./Item No.	41 0001615 41 0001620 41 0001625 41 0001632 41 0001640 41 0001650					
R 295 SA-A	Rohrtrenner, mit elektr. gest. Umschaltventil und Druckschlagdämpfer, Ansprechdruck 0,5 bar Pipe Disconnect Valve, with automatic switch valve, working pressure 0,5 bar	1147.00	1275.00	1449.00	2006.00	2366.00	2775.00
	Artikelnr./Item No.	41 0001715 41 0001720 41 0001725 41 0001732 41 0001740 41 0001750					
R 295 SA-B	Rohrtrenner, mit elektr. gesteuertem Umschaltventil und Druckschlagdämpfer Ansprechdruck 1,0 bar (Standard Ausführung) Pipe Disconnect Valve, with automatic switch valve, working pressure 1,0 bar (standard version)	1147.00	1275.00	1449.00	2006.00	2366.00	2775.00
	Artikelnr./Item No.	41 0001815 41 0001820 41 0001825 41 0001832 41 0001840 41 0001850					

R 295



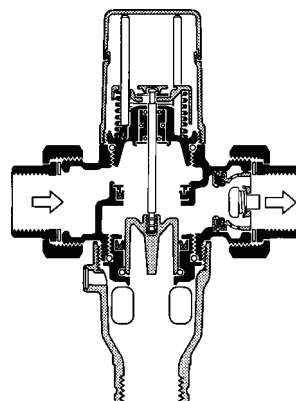
R 295 H



Rohrtrenner / Pipe Disconnect Valves

Besondere Merkmale

- DIN/DVGW und SVGW geprüft in allen Anschlussgrößen
- Geringer Druckabfall und hohe Durchflussleistung
- Optimaler Schutz für das Trinkwasserversorgungsnetz
- Erhöhte Sicherheit gegen Rückdrücken, Rückfließen und Rücksaugen in das Versorgungsnetz
- Trennstellung wird an der Federhaube erkennbar angezeigt
- Kompakte Bauweise
- Normgerechter Ablaufanschluss
- KTW Empfehlungen für Trinkwasser werden eingehalten



Special Features

- DIN/DVGW and SVGW approvals in all connection sizes
- Low pressure loss and high flow rate
- Optimal protection of the drinking water supply system
- Enhanced protection against back pressure, back flow and back syphonage into the water supply network
- Shutoff position visually indicated on the spring bonnet
- Compact construction
- Standardised discharge connection
- Meets KTW recommendations for potable water

Druckminderer für Wasser, mit Innengewinde

Materialien: Gehäuse Messing
 Zulässig bis: Klarsicht Siebtasse bis 40°C, Messing Siebtasse bis 70°C
 Anschlüsse: Innengewinde und Rohrverschraubung

Pressure Reducing Valves for Water, Female Threads

Materials: Body brass
 Service Conditions: Plastic filter cap max.40°C, brass filter cap max.70°C
 Connections: Female threaded ends and pipe couplers



D06F



D06FH / D06FH

Mehrpreis für Manometer

Ø 63 mm
 Anschluß G 1/4" hinten,
 bitte Druckbereich angeben !
Additional cost for
Pressure Gauge Ø 63 mm,
 Connection G 1/4" backwards,
 Please state pressure range
 when ordering!



M07K

Preis/Price € 23.00

Artikelnr./Item No. 41-0000651

DN	15	20	25	32	40	50		
Zoll/Inch	1/2"	3/4"	1"	1 1/4"	1 1/2"	2"		

D06F-A

Druckminderer, Vordruck bis 25 bar, Hinterdruck 1,5 bis 6 bar
 DVGW bauteilgeprüft, schallschutzgeprüft, mit Gewindetülle und Klarsichtsieb-tasse
Pressure Reducing Valve, inlet pressure up to 25 bar, outlet pressure 1,5 to 6 bar
 DVGW approval, noise control approved, with plastic filter cap

Preis/Price € 94.00 104.00 116.00 172.00 306.00 364.00
 Artikelnr./Item No. 41 0000015 41 0000020 41 0000025 41 0000032 41 0000040 41 0000050

D06F-B

Druckminderer, Vordruck bis 25 bar, Hinterdruck 1,5 bis 6 bar
 DVGW bauteilgeprüft, schallschutzgeprüft, mit Gewindetülle und Siebtasse aus Messing
Pressure Reducing Valve, inlet pressure up to 25 bar, outlet pressure 1,5 to 6 bar
 DVGW approval, noise control approved, with brass filter cap

Preis/Price € 112.00 121.00 141.00 203.00 334.00 390.00
 Artikelnr./Item No. 41 0001215 41 0001220 41 0001225 41 0001232 41 0001240 41 0001250

D06FH-B

Druckminderer, Vordruck bis 25 bar, Hinterdruck 1,5 bis 12 bar
 DVGW bauteilgeprüft, schallschutzgeprüft, mit Gewindetülle und Siebtasse aus Messing
Pressure Reducing Valve, inlet pressure up to 25 bar, outlet pressure 1,5 to 12 bar
 DVGW approval, noise control approved, with brass filter cap

Preis/Price € 132.00 147.00 177.00 253.00 463.00 495.00
 Artikelnr./Item No. 41 0000515 41 0000520 41 0000525 41 0000532 41 0000540 41 0000550

D06FN-B

Druckminderer, Vordruck bis 25 bar, Hinterdruck 0,5 bis 2 bar
 DVGW bauteilgeprüft, schallschutzgeprüft, mit Gewindetülle und Siebtasse aus Messing
Pressure Reducing Valve, inlet pressure up to 25 bar, outlet pressure 0,5 to 2 bar
 DVGW approval, noise control approved, with brass filter cap

Preis/Price € 220.00 245.00 282.00 465.00 699.00 831.00
 Artikelnr./Item No. 41 0000615 41 0000620 41 0000625 41 0000632 41 0000640 41 0000650

Druckminderer für Druckluft, mit Innengewinde

Materialien: Gehäuse Messing
 Zulässig bis: Temperatur bis 70°C, PN 40
 Anschlüsse: Innengewinde und Rohrverschraubung

Pressure Reducing Valves for compressed air, Female Threads

Materials: Body brass
 Service Conditions: Temperature max.70°C, PN 40
 Connections: Female threaded ends and pipe couplers



D 22

DN	10	12	15	20	25	32	40	50
Zoll/Inch	1/4"	3/8"	1/2"	3/4"	1"	1 1/4"	1 1/2"	2"

D 22

Druckminderer D 22, Vordruck bis 40 bar, Hinterdruck 1 bis 10 bar
Pressure Reducing Valve D 22, inlet pressure up to 40 bar, outlet pressure 1 to 10 bar

Preis/Price € 93.00 93.00 110.00 157.00 246.00 283.00 497.00 579.00

Artikelnr./Item No. 41-0000410 41-0000412 41-0000415 41-0000420 41-0000425 41-0000432 41-0000440 41-0000450

Druckminderer für Wasser und Preßluft

Materialien: Gehäuse und Federhaube Rotguß
 Zulässig bis: Wasser bis 95°C
 Vordruck bis 25 bar, Hinterdruck 1 7 bar
 Anschlüsse: Messing Verschraubungen
 Ausführung: Druckreduzierventil mit voll lastestem Einsitzventil mit eingebautem Schmutzfänger
 DVGW und Schallschutzgeprüft

Pressure Reducing Valve for Water and Compressed Air

Materials: Body and bonnet bronze
 Service Conditions: Water up to 95°C
 Inlet pressure up to 25 bar, Outlet pressure 1 7 bar
 Connections: Brass unions
 Execution: Pressure reducing valve with pressure relieved single seat and built in dirt trap
 DVGW tested and sound proofed



681

Zoll/Inch	1/2"	3/4"	1"	1 1/4"	1 1/2"	2"
-----------	------	------	----	--------	--------	----

681

Druckminderer aus Rotguß
Pressure Reducing Valve material bronze

Preis/Price € 65.00 73.00 82.00 125.00 219.00 260.00

Artikelnr./Item No. 41 3003015 41 3003020 41 3003025 41 3003032 41 3003040 41 3003050

Druckminderer für Dampf und Luft

Materialien: Gehäuse Bronze oder Edelstahl, Ventilkegel nichtrost. Stahl
 Zulässig bis: 210°C
 Regelbereiche: 0,2 1 bar / 0,5 4 bar / 3,5 10 bar
 Anschlüsse: BSP Muffengewinde (selbstdichtend)
 Ausführung: Druckreduzierventil ohne Fremdenergie, direkt wirkend

Pressure Reducing Valve for Steam and Air

Materials: Body bronze or AISI 316, valve cone stainless steel
 Service Conditions: 210°C
 Pressure range: 0,2 1 bar / 0,5 4 bar / 3,5 10 bar
 Connections: Female threaded ends BSP (self sealing)
 Execution: Self regulating pressure reducing valve

Zoll/Inch	1/2"	3/4"	1"	1 1/2"	2"
-----------	------	------	----	--------	----

GD-30	Druckminderer, Gehäuse Bronze Pressure Reducing Valve, body bronze				
Preis/Price €	476.00	529.00	583.00		
Artikelnr./Item No.	41 0010015	41 0010020	41 0010025		
GD-30	Druckminderer, Gehäuse Edelstahl 1.4408 Pressure Reducing Valve, body AISI 316				
Preis/Price €	688.00	713.00	728.00		
Artikelnr./Item No.	41 0010115	41 0010120	41 0010125		



Druckminderer aus Rotguss, mit Flanschanschluß

Materialien: Gehäuse und Flansche Rotguss, Federhaube Messing oder ab DN 40 Grauguss
 Zulässig bis: DRV 502, 572 und 524: PN 25, max. Temp. +75°C
 DRV 602, 672 und 608: PN 16, max. Temp. +75°C
 Verwendung: Wasser, neutrale Druckluft, Stickstoff, nichtlebende Flüssigkeiten, sonstige neutrale, nichtbrennbare Gase
 Nicht für Dampf geeignet!
 Anschlüsse: Flanschenden
 Ausführung: Baulänge DIN EN 558 1, mit integriertem Schmutzfänger

Pressure Reducing Valve material Bronze, with flanges

Materials: Body and flanges bronze, Spring cover brass or from DN 40 material grey cast iron
 Service Conditions: DRV 502, 572 and 524: PN 25, max. Temp. +75°C
 DRV 602, 672 and 608: PN 16, max. Temp. +75°C
 Application: Water, neutral compressed air, nitrogen, non adhesive fluids, neutral non inflammable gases
 Not suitable for steam!
 Connections: Flanges acc. To DIN 2501 PN 16, Form C
 Execution: Body length acc. to DIN EN 558 1, with incorporated Y strainer

DN	15	20	25	32	40	50	65	80	100	125
Zoll/Inch	1/2"	3/4"	1"	1 1/4"	1 1/2"	2"	2 1/2"	3"	4"	5"

DRV 502	Druckminderer, Vordruck bis 25 bar, Hinterdruck 1,5 bis 6 bar Pressure Reducing Valve, inlet pressure up to 25 bar, outlet pressure 1,5 to 6 bar									
Preis/Price €	386.00	447.00	488.00	560.00	636.00	840.00	1078.00	1301.00		
Artikelnr./Item No.	41 1001215	41 1001220	41 1001225	41 1001232	41 1001240	41 1001250	41 1001265	41 1001280		
DRV 602	Druckminderer, Vordruck bis 16 bar, Hinterdruck 1,5 bis 6 bar Pressure Reducing Valve, inlet pressure up to 16 bar, outlet pressure 1,5 to 6 bar									
Preis/Price €						1531.00	2434.00	3731.00		
Artikelnr./Item No.						41 1001380	41 1001400	41 1001425		
DRV 572	Druckminderer, Vordruck bis 25 bar, Hinterdruck 0,5 bis 4 bar Pressure Reducing Valve, inlet pressure up to 25 bar, outlet pressure 0,5 to 4 bar									
Preis/Price €	413.00	477.00	508.00	598.00	688.00	915.00	1233.00	1424.00		
Artikelnr./Item No.	41 1001515	41 1001520	41 1001525	41 1001532	41 1001540	41 1001550	41 1001565	41 1001580		
DRV 672	Druckminderer, Vordruck bis 16 bar, Hinterdruck 0,5 bis 4 bar Pressure Reducing Valve, inlet pressure up to 16 bar, outlet pressure 0,5 to 4 bar									
Preis/Price €						1565.00	2396.00	3740.00		
Artikelnr./Item No.						41 1001680	41 1001700	41 1001725		
DRV 524	Druckminderer, Vordruck bis 25 bar, Hinterdruck 1,5 bis 12 bar Pressure Reducing Valve, inlet pressure up to 25 bar, outlet pressure 1,5 to 12 bar									
Preis/Price €	387.00	425.00	477.00	557.00	924.00	1017.00	1422.00	1540.00		
Artikelnr./Item No.	41 1001815	41 1001820	41 1001825	41 1001832	41 1001840	41 1001850	41 1001865	41 1001880		
DRV 608	Druckminderer, Vordruck bis 16 bar, Hinterdruck 3,0 bis 10 bar Pressure Reducing Valve, inlet pressure up to 16 bar, outlet pressure 3,0 to 10 bar									
Preis/Price €						1567.00	2440.00	3735.00		
Artikelnr./Item No.						41 1001980	41 1002000	41 1002025		

DRV 502



DRV 602



Weitere Druckminderer finden Sie ab Seite 156.

You will find more pressure reducing valves from page 156.



Druckminderer für Wasser, Flanschschluß

Materialien: Gehäuse Rotguß oder Grauguß
Anschlüsse: Flanschenden
Ausführung: Flansche gebohrt nach PN 16 oder PN 25

Pressure Reducing Valve for Water, Flanged Ends

Materials: Bronze or grey cast iron
Connections: Flanged ends
Execution: Flanges bored acc. to PN 16 or PN 25



D 16

DN Zoll/Inch	15 1/2"	20 3/4"	25 1"	32 1 1/4"	40 1 1/2"	50 2"	65 2 1/2"	80 3"	100 4"	125 5"	150 6"	200 8"
-----------------	------------	------------	----------	--------------	--------------	----------	--------------	----------	-----------	-----------	-----------	-----------

D 16 **Druckminderer, Gehäuse Rotguß, PN 25, Vordruck bis 25 bar, Hinterdruck 1,5 12 bar**
Pressure Reducing Valve, body bronze, PN 25, inlet pressure up to 25 bar, outlet pressure 1,5 12 bar

Preis/Price €	766.00	875.00	1109.00	1517.00	1654.00							
Artikelnr./Item No.	41 000031541	000032041	000032541	000033241	00003340							

D 15 P **Druckminderer, Gehäuse Grauguß, PN 16, Vordruck bis 16 bar, Hinterdruck 1,5 6 bar**
Pressure Reducing Valve, body grey cast iron, PN 16, inlet pressure up to 16 bar, outlet pressure 1,5 6 bar

Preis/Price €						1087.00	1504.00	2008.00	3017.00	4817.00	6310.00	23842.00
Artikelnr./Item No.						41 000015041	000016541	000018041	000020041	000022541	000025041	0000300



D 15 P

Druckminderer aus Edelstahl

Materialien: Chrom Nickel Molybdänstahl, medienberührte Teile
 Edelstahl 1.4301 oder 1.4571, Dichtung Viton
Anschlüsse: Innengewinde (optional Flanschschluß)
Ausführung: Federbelastetes Druckreduzierventil
Anwendung: Dämpfe, Gase und Flüssigkeiten

Pressure Reducing Valve Material Stainless Steel

Materials: Chromium molybdenum steel, medium exposed parts
 stainless steel 1.4301 or 1.4571, sealing Viton
Connections: Female threaded ends (optional flanged ends)
Execution: Springloaded pressure reducing valve
Application: Steam, gases and fluids



Druckminderer 70.2
 Pressure Reducing Valve 70.2

DN Zoll/Inch	12 3/8"	15 1/2"	20 3/4"	25 1"	32 1 1/4"	40 1 1/2"	50 2"
-----------------	------------	------------	------------	----------	--------------	--------------	----------

70.2 **Druckminderer, medienberührte Teile 1.4301**
Pressure Reducing Valve, medium exposed parts 1.4301

Preis/Price €	872.00	1114.00	1114.00	1652.00	1652.00		
Artikelnr./Item No.	41 1001012	41 1001015	41 1001020	41 1001025	41 1001032		

70.2 **Druckminderer, medienberührte Teile 1.4571**
Pressure Reducing Valve, medium exposed parts 1.4571

Preis/Price €	955.00	1233.00	1233.00	1830.00	1830.00	2775.00	2950.00
Artikelnr./Item No.	41 1001112	41 1001115	41 1001120	41 1001125	41 1001132	41 1001140	41 1001150

Dampf-Druckminderer mit Flanschschluß

Materialien: Gehäuse Grauguß oder Stahlguß, Metallbalg CrNiMi Stahl
Zulässig bis: Grauguß: PN 16, Stahlguß: PN 25 für Wasserdampf bis max. 350°C
Anschlüsse: Flanschschluß
Ausführung: Ventil schließt bei steigendem Druck hinter dem Ventil

Pressure Reducing Valves for Steam, Flanged Ends

Materials: Grey cast iron or cast steel, bellow material AISI 316
Service Conditions: Grey cast iron: PN 16, cast steel: PN 25 for water steam max. 350°C
Connections: Flanged connections
Execution: Valve closes when downstream pressure rises.



41 23

DN Zoll/Inch	15 1/2"	20 3/4"	25 1"	32 1 1/4"	40 1 1/2"	50 2"	65 2 1/2"	80 3"	100 4"
-----------------	------------	------------	----------	--------------	--------------	----------	--------------	----------	-----------

39-2 **Druckminderer, Grauguß, PN 16**
Pressure Reducing Valve, grey cast iron, PN 16

0,8 2,5 bar	1956.00	2034.00	2095.00	2278.00	2374.00	2526.00			
Artikelnr./Item No.	41-1100315	41-1100320	41-1100325	41-1100332	41-1100340	41-1100350			
2 5 bar	1914.00	1992.00	2054.00	2237.00	2332.00	2485.00			
Artikelnr./Item No.	41-1100415	41-1100420	41-1100425	41-1100432	41-1100440	41-1100450			

41-23 **Druckminderer, Grauguß, PN 16**
Pressure Reducing Valve, grey cast iron, PN 16

0,8 2,5 bar	1828.00	1911.00	1962.00	2145.00	2231.00	2381.00	3136.00	3420.00	4489.00
Artikelnr./Item No.	41-1102015	41-1102020	41-1102025	41-1102032	41-1102040	41-1102050	41-1102065	41-1102080	41-1102100
2 5 bar	1787.00	1870.00	1920.00	2103.00	2190.00	2340.00	3095.00	3378.00	4448.00
Artikelnr./Item No.	41-1102215	41-1102220	41-1102225	41-1102232	41-1102240	41-1102250	41-1102265	41-1102280	41-1102300

39-2 **Druckminderer, Stahlguß, PN 25**
Pressure Reducing Valve, cast steel, PN 25

0,8 2,5 bar	2730.00	2855.00	3033.00	3271.00	3549.00	3848.00			
Artikelnr./Item No.	41-1101015	41-1101020	41-1101025	41-1101032	41-1101040	41-1101050			
2 5 bar	2689.00	284.00	2991.00	3229.00	3508.00	3806.00			
Artikelnr./Item No.	41-1101115	41-1101120	41-1101125	41-1101132	41-1101140	41-1101150			

41-23 **Druckminderer, Stahlguß, PN 25/40**
Pressure Reducing Valve, cast steel, PN 25/40

0,8 2,5 bar	2598.00	2751.00	2899.00	3139.00	3435.00	3838.00	5111.00	5979.00	7901.00
Artikelnr./Item No.	41-1103415	41-1103420	41-1103425	41-1103432	41-1103440	41-1103450	41-1103465	41-1103480	41-1103500
2 5 bar	2557.00	2709.00	2858.00	3097.00	3393.00	3796.00	5069.00	5937.00	7860.00
Artikelnr./Item No.	41-1103615	41-1103620	41-1103625	41-1103632	41-1103640	41-1103650	41-1103665	41-1103680	41-1103700

Type 39-2

Nur für Dampf!
 For steam only!

Type 41-23

Für Dampf, Gase und Flüssigkeiten
 For steam, gases and fluids

**Membran-Regelventile Serie 400 RAM
eigenmedium-gesteuert**

Materialien: Gehäuse Grauguß (andere auf Anfrage), Membrane EPDM
Zulässig bis: PN 16
Anschlüsse: Innengewinde oder Flanschanschluß
Ausführung: Eigenmedium gesteuerte Ventile, Einkammer System in Durchgangsform (Eckform auf Anfrage)

**Diaphragm Control Valves Series 400 RAM
controlled by working medium**

Materials: Grey cast iron (others on request), diaphragm EPDM
Service Conditions: PN 16
Connections: Female threaded ends or flanged connections
Execution: Single chamber valves, controlled by working medium, straight pattern (angle pattern on request)

DN	50	65	80	100	125	150	200	250	300
Zoll/Inch	2"	2 1/2"	3"	4"	5"	6"	8"	10"	12"

**IMARP2M Druckminderer, Innengewinde
Pressure Reducing Valve, female threaded ends**

Preis/Price €	292.00	321.00	410.00						
Artikelnr./Item No.	IMARP2M0002*M	IMARP2M2* 1/2M	IMARP2M003* CM						

**IMARP2M Druckminderer, Flanschanschluß
Pressure Reducing Valve, flanged connections**

Preis/Price €	392.00	417.00	520.00	653.00	707.00	1362.00	1994.00	3171.00	6336.00
Artikelnr./Item No.	IMARP2M00050F	IMARP2M00065F	IMARP2M00080F	IMARP2M00100F	IMARP2M00125F	IMARP2M00150F	IMARP2M00200F	IMARP2M00250F	IMARP2M00300F

**IMASP3B Druckhalteventil, Innengewinde
Pressure Sustaining Valve, female threaded ends**

Preis/Price €	358.00	387.00	497.00						
Artikelnr./Item No.	IMASP3B0002*M	IMASP3B2* 1/2M	IMASP3B003* CM						

**IMASP3B Druckhalteventil, Flanschanschluß
Pressure Sustaining Valve, flanged connections**

Preis/Price €	458.00	483.00	586.00	719.00	773.00	1463.00	2095.00	3272.00	6438.00
Artikelnr./Item No.	IMASP3B00050F	IMASP3B00065F	IMASP3B00080F	IMASP3B00100F	IMASP3B00125F	IMASP3B00150F	IMASP3B00200F	IMASP3B00250F	IMASP3B00300F



IMARP2M

Beschreibung

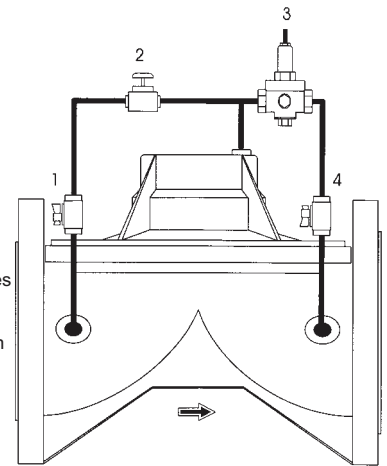
Das Druckreduzierventil IMI RP2M ist ein automatisches Membranventil, daß den Eingangsdruck auf einen konstanten, niedrigeren Ausgangsdruck reduziert; unabhängig vom Durchfluß und/oder vom Eingangsdruck.

Das Basisventil wird dabei von einem Pilotventil gesteuert (Nr. 3 auf der Zeichnung). Das Pilotventil mißt den Ausgangsdruck und regelt die Schließstellung der Membrane, je nach eingestelltem Ausgangsdruck. Dieser wird mit der Stellschraube am Pilotventil (Nr. 3) eingestellt. Niedrigerer Ausgangsdruck = Stellschraube nach links drehen, höhere Ausgangsdruck = Stellschraube nach rechts drehen. Anschließend bitte die Arretiermutter fest anziehen.

Die Schließ- und Öffnungsgeschwindigkeit (Regelgeschwindigkeit) der Membrane läßt sich ebenfalls über ein Nadelventil (Nr. 2) einstellen; absolut sanftes Schließen ist dadurch gewährleistet (keine Druckschläge). Sinkt der Ausgangsdruck unter den eingestellten Wert, wird die Druckkammer oberhalb der Membrane etwas entlastet, und das Ventil öffnet dementsprechend mehr. Steigt der Ausgangsdruck über den eingestellten Wert, wird die Druckkammer mit Hilfe des Eingangsdrukkes etwas mehr belastet, und das Ventil schließt etwas weiter.

Die Kugelhähne (Nr. 1 und Nr. 4) dienen eventuellen Wartungsarbeiten. Bei geschlossenen Kugelhähnen kann hinter den Kugelhähnen das Pilotventil und das Nadelventil ausgebaut werden. Das Pilotventil Typ 3 entspricht in der oben angeführten Beschreibung der Funktion des Pilotventiles Typ 2. Durch den dritten Abgang ist lediglich eine Direktmontage auf das Ventil ohne Rohrleitungen möglich.

Durchflußrichtung ist IN RICHTUNG MANOMETER.



Druckminderer aus Edelstahl

Materialien: Gehäuse und medienberührte Teile Edelstahl 1.4571
 Dichtung metallisch
Anschlüsse: Innengewinde (optional Flanschanschluß)
Ausführung: Federbelastetes Druckreduzierventil
 PRV25SS: mit Faltenbalg
 PRV30SS: mit Membransteuerung
Anwendung: Dämpfe, Gase und Flüssigkeiten

Pressure Reducing Valve Material Stainless Steel

Materials: Body and medium exposed parts stainless steel 1.4571
 sealing metal to metal
Connections: Female threaded ends (optional flanged ends)
Execution: Springloaded pressure reducing valve
 PRV25SS: with bellows
 PRV30SS: diaphragm controlled
Application: Steam, gases and fluids

DN	12	15	20	25	32	40	50
Zoll/Inch	3/8"	1/2"	3/4"	1"	1 1/4"	1 1/2"	2"

**PRV25SS Druckminderer, mit Faltenbalg
Vordruck 17 bar, Hinterdruck 0,14 8,6 bar, Temp. max. 210°C
Pressure Reducing Valve, with bellows
Upstream pressure 17 bar, downstream pressure 0.14 8.6 bar
Temp. max. 210°C**

Preis/Price €	522.00	538.00	697.00				
Artikelnr./Item No.	41 0020015 41	0020020 41	0020025				

**PRV30SS Druckminderer, mit Membransteuerung
Vordruck 30 bar, Hinterdruck 0,2 15 bar, Temp. max. 250°C
Pressure Reducing Valve, diaphragm controlled
Upstream pressure 30 bar, downstream pressure 0.2 15 bar
Temp. max. 250°C**

Preis/Price €	467.00	488.00	1422.00	1469.00	2801.00	3056.00	
Artikelnr./Item No.	41 0020115 41	0020120 41	0020125 41	0020132 41	0020140 41	0020150	



PRV25SS

LASSEN SIE IHRE SICHERHEITSVENTILE ÜBERPRÜFEN!

Größe in DN	Preis Überprüfung	Preis Grundüberholung
10 - 15	€ 49,00	€ 168,00
20 - 25	€ 49,00	€ 184,00
32	€ 49,00	€ 195,00
40	€ 49,00	€ 210,00
50	€ 49,00	€ 260,00
65	€ 74,00	€ 273,00
80	€ 74,00	€ 369,00
100	€ 74,00	€ 396,00

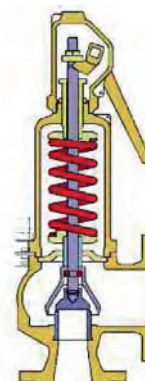
Wir bieten Ihnen folgenden Leistungsumfang:

Überprüfung Sicherheitsventile:

- Überprüfung auf Dichtheit, Funktion und Kalteinstelldruck
- Drucknachstellung (falls erforderlich)
- Erstellen der erforderlichen Dokumentation (TÜV-Protokoll)

Grundüberholung Sicherheitsventile:

- Identitätskontrolle der mitgelieferten Herstellerdokumentation (Typ, Hersteller und Seriennummer)
- Nachschlagen schlecht lesbarer Seriennummern
- Demontage
- reinigen/entrostet und polieren aller gleitenden Teil / Spindel, Führungsteller, oberer und unterer Federteller
- glasperlenstrahlen
- Ventilsitz + Kegel schleifen und läppen
- Montage
- Lackieren
- Druckeinstellung
- Abnahmeprüfzeugnis für den TÜV ausstellen
- Sicherheitsventil dem TÜV auf Prüfstand vorführen / Einstelldruck, Funktion, Dichtheit
- Schutzkappen für Ein- und Austrittsflansch
- Dokumentation der durchgeführten Arbeiten (Liefer-/Begleitschein)
- Materialkosten (Kleinmaterial, Gehäuseinnendichtungen), die 10 % des Grundreparaturpreises nicht überschreiben)



TÜV-Abnahmekosten pro 1 Stück Sicherheitsventil
(nicht in der Überprüfung / Grundüberholung enthalten)

TÜV-Abnahme für 1 Stück Sicherheitsventil	€ 72,00
TÜV-Abnahme für 2 Stück bis 5 Stück Sicherheitsventile	€ 50,00
TÜV-Abnahme für 6 Stück bis 10 Stück Sicherheitsventile	€ 38,00
TÜV-Abnahme ab 11 Stück Sicherheitsventile	€ 25,00

Sicherheitsventile aus Edelstahl

Materialien: Gehäuse Edelstahl, Dichtung metallisch dichtend Viton und EPDM auf Anfrage
 Zulässig bis: Temperatur abhängig von verwandten Dichtwerkstoffe
 Anschlüsse: Rohrgewinde, Eintritt Zapfen, Austritt Muffe
 Ausführung: Proportional Feder Sicherheitsventil, Kopf C = mit geschlossener Federhaube

Safety Valve, Material Stainless Steel

Materials: Body stainless steel, sealing metal to metal Viton® and EPDM upon request
 Service Conditions: Temperature depends on sealing material
 Connections: BSP thread, inlet male thread, outlet female thread
 Execution: Proportional safety valve, head C = closed spring cap

Eintritt / Inlet	Zoll/Inch	1/4"	1/4"	1/4"	3/8"	3/8"	3/8"
Austritt / Outlet		3/8"	3/8"	3/8"	3/8"	3/8"	3/8"
Druckstufen	bar	0,4	65	120	0,4	65	120
Pressure Range		65	120	200	65	120	200

5.2

Sicherheitsventil, Gehäuse V4A, geschlossene Federhaube
Safety Valve, body stainless steel, closed spring cap

Preis/Price €	147.00	157.00	253.00	147.00	157.00	253.00
Artikelnr./Item No.	40 110020140	110020240	1100203	40 110020440	110020540	1100206

5.2



Sicherheitsventile aus Edelstahl

Materialien: Gehäuse Edelstahl, Dichtung Perbunan oder Teflon
 Zulässig bis: 451P: für Luft, Gase und Dämpfe bis 140°C
 451T: für Dampf, Luft und Gase bis 225°C
 Anschlüsse: Innengewinde
 Ausführung: Eckform, mit Federbelastung
 Lieferung nur werkseitig eingestellt

Safety Valve, Material Stainless Steel

Materials: Body stainless steel, sealing Perbunan oder Teflon
 Service Conditions: 451P: for air, gases and steam up to 140°C
 451T: for steam, air and gases up to 225°C
 Connections: Threaded sockets
 Execution: Angle type, springloaded
 Pressure will be set by manufacturer before sale

Zoll/Inch	1/2"	3/4"	1"	1 1/4"
451P	Sicherheitsventil, Dichtung Perbunan, Einstellbereich 0,5 16 bar Safety Valve, sealing NBR, set pressure range 0,5 16 bar			
Preis/Price €	577.00	724.00	858.00	999.00
Artikelnr./Item No.	40 3003015	40 3003020	40 3003025	40 3003032
451T	Sicherheitsventil, Dichtung Teflon, Einstellbereich 0,5 25 bar Safety Valve, sealing Teflon, set pressure range 0,5 25 bar			
Preis/Price €	577.00	724.00	858.00	1000.00
Artikelnr./Item No.	40 3003115	40 3003120	40 3003125	40 3003132

451P/T



- Bitte geben Sie IMMER den Ansprechdruck bei Ihrer Bestellung an.
- Sicherheitsventile sind vom Umtausch ausgeschlossen.
- Please always state the required opening pressure when ordering. Thank you.
- Safety valves cannot be returned.



Membran-Sicherheitsventile mit festem Ansprechdruck

Materialien: Gehäuse Rotguß
 Anschlüsse: Innengewinde
 Ausführung: Vorgegebener Ansprechdruck

Diaphragm Safety Valve with fixed opening pressure

Materials: Body bronze
 Connections: Female threaded ends
 Execution: Opening pressure fixed

DN	15	20	25	32
Zoll/Inch	1/2"	3/4"	1"	1 1/4"
SM 120-A	Membran-Sicherheitsventil, bauteilgeprüft, Ansprechdruck 2,5 bar Diaphragm Safety Valve, TÜV type tested, opening pressure 2,5 bar			
Preis/Price €	20.00	33.00	62.00	116.00
Artikelnr./Item No.	40 000011540	000012040	000012540	0000132
SM 120-B	Membran-Sicherheitsventil, bauteilgeprüft, Ansprechdruck 3,0 bar Diaphragm Safety Valve, TÜV type tested, opening pressure 3,0 bar			
Preis/Price €	20.00	33.00	62.00	116.00
Artikelnr./Item No.	40 000061540	000062040	000062540	0000632
SM 152-AA	Membran-Sicherheitsventil, Ansprechdruck 6 bar Diaphragm Safety Valve, opening pressure 6 bar			
Preis/Price €	39.00	44.00	69.00	108.00
Artikelnr./Item No.	40 000001540	000002040	000002540	0000032
SM 152-AB	Membran-Sicherheitsventil, Ansprechdruck 8 bar Diaphragm Safety Valve, opening pressure 8 bar			
Preis/Price €	39.00	44.00	69.00	108.00
Artikelnr./Item No.	40 000041540	000042040	000042540	0000432

SM 120



SM 152



Eck-Sicherheitsventile aus Rotguß

Materialien: Gehäuse Rotguß
 Anschlüsse: Innengewinde
 Ausführung: Eckform, verschiedene Einstellbereiche

Angle Type Safety Valve, Material Bronze

Materials: Body bronze
 Connections: Female threaded ends
 Execution: Angly pattern, various pressure ranges



851 T



651 N



652



615 T



618 T / 619 E



S 245

DN Zoll/Inch Eintritt/Inlet	12	15	20	25	32	40	50		
	3/8"	1/2"	3/4"	1"	1 1/4"	1 1/2"	2"		
851 T	Sicherheitsventil, Einstellbereich 0,5 - 25 bar, Bauteilprüfung, Niro Feder, Teflon Dichtung, Einstelldruck durch Plombenkappe gesichert Safety Valve, pressure range 0,5 - 25 bar, TÜV type tested, spring stainless steel, gaskets PTFE, opening pressure secured by seal cap								
Preis/Price €		121.00	226.00	302.00	404.00				
Artikelnr./Item No.		40 300141540	300142040	300142540	3001432				
651 N	Sicherheitsventil, eingestellt auf 6, 8 oder 10 bar, Bauteilprüfung, vergrößerter Austritt, plombierte Haube, Kegel durch Rändelmutter anlüftbar Safety Valve, pressure set to 6, 8 or 10 bar, TÜV type tested, enlarged outlet, stamped seal cap, disc can be lifted by hand nut								
Preis/Price €		16.00	23.00	36.00	72.00				
Artikelnr./Item No.		40 300041540	300042040	300042540	3000432				
652	Sicherheitsventil, Einstellbereich 1 - 16 bar, Bauteilprüfung, Perbunan Dichtung, Einstelldruck durch Plombenkappe gesichert Safety Valve, pressure range 1 - 16 bar, TÜV type tested, sealing Buna, fixed opening pressure secured by seal cap								
Preis/Price €		48.00	62.00	91.00	132.00	217.00	288.00		
Artikelnr./Item No.		40 300191540	300192040	300192540	300193240	300194040	3001950		
615 T	Sicherheitsventil, Einstellbereich 0,2 - 12 bar (12 - 20 bar Aufpreis), Niro Feder, Teflon Dichtung, plombierte Haube, Kegel durch verlängerte Spindel anlüftbar Safety Valve, pressure range 0,2 - 12 bar (12 - 20 bar additional cost), spring stainless steel, sealing PTFE, stamped seal cap, disc with prolonged stem and handle								
Preis/Price €	69.00	63.00	82.00	113.00	144.00	236.00	355.00		
Artikelnr./Item No.	40 300241240	300241540	300242040	300242540	300243240	300244040	3002450		
618 T	Sicherheitsventil, Einstellbereich 0,2 - 12 bar (12 - 20 bar Aufpreis), Niro Feder, Teflon Dichtung, völlig geschlossene, öl und gasdichte Haube Safety Valve, pressure range 0,2 - 12 bar (12 - 20 bar additional cost), spring stainless steel, sealing PTFE, completely closed, oil and gastight top								
Preis/Price €	73.00	69.00	90.00	118.00	165.00	242.00	355.00		
Artikelnr./Item No.	40 300281240	300281540	300282040	300282540	300283240	300284040	3002850		
619 T	Sicherheitsventil, Einstellbereich 0,2 - 12 bar, Niro Feder, elastische Perbunan Dichtung, völlig geschlossene, öl und gasdichte Haube Safety Valve, pressure range 0,2 - 12 bar, spring stainless steel, with Buna sealing, completely closed, oil and gastight top								
Preis/Price €	73.00	69.00	90.00	118.00	165.00	242.00	355.00		
Artikelnr./Item No.	40 300291240	300291540	300292040	300292540	300293240	300294040	3002950		
S 245	Sicherheitsventil, Druckbereich 0,5 - 30 bar, BITTE BEI BESTELLUNG ANGEBEN ! mit Federbelastung und Anlüftvorrichtung, Weichsitzausführung Safety Valve, pressure range 0,5 - 30 bar, PLEASE STATE WHEN ORDERING ! springloaded, open discharge execution, with soft seat								
Preis/Price €		125.00	137.00	179.00	311.00	385.00	571.00		
Artikelnr./Item No.		40 000021540	000022040	000022540	000023240	000024040	0000250		

- Bitte geben Sie IMMER den Ansprechdruck bei Ihrer Bestellung an.
- Sicherheitsventile sind vom Umtausch ausgeschlossen.

- Please always state the required opening pressure when ordering. Thank you.
- Safety valves cannot be returned.



Sicherheitsventile aus Chrom- und Edelstahl

Materialien: Gehäuse Chromstahl oder Edelstahl
 Dichtung metallisch (andere auf Anfrage)
 Zulässig bis: Chromstahl: 10°C...+280°C, Edelstahl 60°C...+280°C
 Verwendung: Dämpfe, Gase und Flüssigkeiten mit geschlossener Haube
 Anschlüsse: Eintritt: Außengewinde, Austritt: Innengewinde
 Ausführung: Proportional Feder Sicherheitsventile
 Kopf A: mit gasdichtem Anlüftehebel
 Kopf B: gasdicht mit Lüfteknopf
 Kopf C: mit geschlossener Federhaube

Safety Valves material Chromium or Stainless Steel

Materials: Body chromium steel or stainless steel
 Sealing metal to metal (others upon request)
 Service Conditions: Chr. steel: 10°C...+280°C, SS: 60°C...+280°C
 Application: Steam, gases and liquids with closed spring cap
 Connections: Inlet: male thread, Outlet: female thread
 Execution: Proportional Safety Valves
 Head A: with spring rising lever
 Head B: closed spring cap with spring rising knob
 Head C: with closed spring cap

Eintritt / Inlet	3/8"	1/2"	3/4"	1/2"	3/4"	1"	1 1/4"	1 1/2"	2"
Austritt / Outlet	1/2"	1/2"	1/2"	1"	1"	1"	1"	1"	1"

Bitte immer den Ansprechdruck angeben !
Please always state opening pressure!

1.1 Sicherheitsventil, Gehäuse Chromstahl, Haube GGG 40.3
Safety Valve, body chromium steel, cap ductile iron

Preis/Price €	236.00	236.00	236.00	312.00	312.00	312.00	338.00	372.00	400.00
Artikelnr./Item No.	40-1100210	40-1100211	40-1100212	40-1100213	40-1100214	40-1100215	40-1100216	40-1100217	40-1100218
Preis/Price €	201.00	201.00	201.00	275.00	275.00	275.00	303.00	336.00	365.00
Artikelnr./Item No.	40-1100220	40-1100221	40-1100222	40-1100223	40-1100224	40-1100225	40-1100226	40-1100227	40-1100228

10.1 Sicherheitsventil, Gehäuse Chromstahl, Haube GGG 40.3, mit Bauteil und CE Kennzeichnung nach PED
Safety Valve, body chromium steel, cap ductile iron, with type approval and CE markings acc. to PED

Preis/Price €	265.00	265.00	265.00	340.00	340.00	340.00	367.00		
Artikelnr./Item No.	40-1100240	40-1100241	40-1100242	40-1100243	40-1100244	40-1100245			
Preis/Price €	229.00	229.00	229.00	305.00	305.00	305.00	331.00		
Artikelnr./Item No.	40-1100250	40-1100251	40-1100252	40-1100253	40-1100254	40-1100255			

1.2 Sicherheitsventil, Gehäuse und Haube V4A
Safety Valve, body and cap stainless steel

Preis/Price €	544.00	544.00	544.00	664.00	664.00	664.00	691.00	724.00	754.00
Artikelnr./Item No.	40-1100230	40-1100231	40-1100232	40-1100233	40-1100234	40-1100235	40-1100236	40-1100237	40-1100238

10.2 Sicherheitsventil, Gehäuse und Haube V4A, mit Bauteil und CE Kennzeichnung nach PED
Safety Valve, body and cap stainless steel, with type approval and CE markings acc. to PED

Preis/Price €	574.00	574.00	574.00	693.00	693.00	693.00	720.00		
Artikelnr./Item No.	40-1100260	40-1100261	40-1100262	40-1100263	40-1100264	40-1100265			
Preis/Price €	559.00	559.00	559.00	680.00	680.00	680.00	706.00		
Artikelnr./Item No.	40-1100280	40-1100281	40-1100282	40-1100283	40-1100284	40-1100285			
Preis/Price €	529.00	529.00	529.00	648.00	648.00	648.00	676.00		
Artikelnr./Item No.	40-1100270	40-1100271	40-1100272	40-1100273	40-1100274	40-1100275			



Proportional Sicherheitsventile mit Flanschschluß

Materialien: Gehäuse Grauguß, Stahlguß oder Edelstahl
 GG 25: 300°C, GS C25: 450°C, VA: 400°C
 Zulässig bis: Flanschenden
 Anschlüsse: Proportional Sicherheitsventile, federbelastet
 Ausführung: **Geschlossene Federhaube und Anlüftung (xx.921)** oder **offene Federhaube und Anlüftung (xx.924)**
 Zulassung: Grauguß GG 25: Bauteilkennzeichen TÜV.SV

Proportional Safety Valves with Flanged Connections

Materials: Body grey cast iron, cast steel or stainless steel
 Service Conditions: GG 25: 300°C, GS C25: 450°C, SS: 400°C
 Connections: Flanged connections
 Execution: Proportional safety valves, spring loaded **closed lifting device and bonnet (xx.921)** or **open lifting device and bonnet (xx.924)**
 Approval: Grey cast iron GG 25: TÜV type tested TÜV..SV

DN	20	25	32	40	50	65	80	100
Zoll/Inch	3/4"	1"	1 1/4"	1 1/2"	2"	2 1/2"	3"	4"

GG 12.921 / 12.924 ARI SAFE-P, Gehäuse Grauguß, PN 16
ARI SAFE-P, body grey cast iron, PN 16

12.921 geschlossen/closed	428.00	438.00	482.00	531.00	620.00	793.00	955.00	1365.00
Artikelnr./Item No.	40-200122040	200122540	200123240	200124040	200125040	200126540	200128040	2001300
12.924 offen/open	390.00	402.00	442.00	499.00	575.00	757.00	917.00	1308.00
Artikelnr./Item No.	40-200152040	200152540	200153240	200154040	200155040	200156540	200158040	2001600

GSC 35.921 / 35.924 ARI SAFE-P, Gehäuse Stahlguß, PN 40
ARI SAFE-P, body cast steel, PN 40

35.921 geschlossen/closed	705.00	715.00	737.00	821.00	992.00	1256.00	1617.00	2407.00
Artikelnr./Item No.	40-200132040	200132540	200133240	200134040	200135040	200136540	200138040	2001400
35.924 offen/open	667.00	676.00	697.00	788.00	955.00	1206.00	1569.00	2360.00
Artikelnr./Item No.	40-200162040	200162540	200163240	200164040	200165040	200166540	200168040	2001700

VA/SS 55.921 ARI SAFE-P, Gehäuse Edelstahl, PN 40
ARI SAFE-P, body stainless steel, PN 40

55.921 geschlossen/closed	1611.00	1691.00	2086.00	2338.00	2688.00	3921.00	4500.00	6883.00
Artikelnr./Item No.	40-200142040	200142540	200143240	200144040	200145040	200146540	200148040	2001500



ARI «SAFE P»

Bitte immer den Ansprechdruck angeben !
Please always state opening pressure!

Vollhub-Sicherheitsventile mit Flanschanschluß

Materialien: Gehäuse Grauguß, Sphäroguß, Stahlguß oder Edelstahl
 Zulässig bis: GG 25: 300°C, GGG 40.3: 450°C, GS C25: 450°C
 VA: 400°C
 Anschlüsse: Flanschenden
 Ausführung: Vollhub Feder Sicherheitsventile, federbelastet
Geschlossene Federhaube und Anlüftung (xx.901) oder
offene Federhaube und Anlüftung (xx.902)
 Zulassung: Bauteilkennzeichen TÜV.SV

Full Lift Safety Valves with Flanged Connections

Materials: Body grey cast iron, ductile iron, cast steel, stainless steel
 Service Conditions: GG 25: 300°C, GGG40.3: 450°C, GS C25: 450°C, SS:400°C
 Connections: Flanged connections
 Execution: Full lift safety valves, spring loaded
closed lifting device and bonnet (xx.912) or
open lifting device and bonnet (xx.902)
 Approval: TÜV type tested TÜV..SV



ARI «SAFE»

	Eintritt/Inlet DN	20	25	32	40	50	65	80	100	125	150	
	Austritt/Outlet DN	32	40	50	65	80	100	125	150	200	250	
GG	12.901 / 12.902	ARI SAFE, Gehäuse Grauguß, PN 16										
		ARI SAFE, body grey cast iron, PN 16										
	12.901 geschlossen/closed	518.00	527.00	635.00	779.00	984.00	1541.00	2019.00	2876.00	3700.00	5401.00	
	Artikelnr./Item No.	40-200002040-200002540-200003240-200004040-200005040-200006540-200008040-200010040-200012540-2000150										
	12.902 offen/open	483.00	488.00	592.00	732.00	940.00	1456.00	1934.00	2797.00	3617.00	5303.00	
	Artikelnr./Item No.	40-200062040-200062540-200063240-200064040-200065040-200066540-200068040-200070040-200072540-2000750										
GGG	25.901 / 25.902	ARI SAFE, Gehäuse Sphäroguß, PN 40										
		ARI SAFE, body ductile iron, PN 40										
	25.901 geschlossen/closed	569.00	572.00	704.00	856.00	1044.00	1560.00	2043.00	2983.00			
	Artikelnr./Item No.	40-200022040-200022540-200023240-200024040-200025040-200026540-200028040-2000300										
	25.902 offen/open	532.00	535.00	645.00	823.00	1029.00	1469.00	1957.00	2901.00			
	Artikelnr./Item No.	40-200082040-200082540-200083240-200084040-200085040-200086540-200088040-2000900										
GSC	35.901 / 35.902	ARI SAFE, Gehäuse Stahlguß, PN 40										
		ARI SAFE, body cast steel, PN 40										
	35.901 geschlossen/closed	784.00	791.00	973.00	1184.00	1486.00	2002.00	2627.00	3737.00	5291.00	7569.00	
	Artikelnr./Item No.	40-200032040-200032540-200033240-200034040-200035040-200036540-200038040-200040040-200042540-2000450										
	35.902 offen/open	748.00	755.00	927.00	1138.00	1440.00	1918.00	2540.00	3654.00	5207.00	7476.00	
	Artikelnr./Item No.	40-200102040-200102540-200103240-200104040-200105040-200106540-200108040-200110040-200112540-2001150										
VA/SS	55.901	ARI SAFE, Gehäuse Edelstahl, PN 40										
		ARI SAFE, body stainless steel, PN 40										
	55.901 geschlossen/closed	2066.00	2199.00	3369.00	3786.00	4539.00	6432.00	8723.00	12291.00			
	Artikelnr./Item No.	40 200052040 200052540 200053240 200054040 200055040 200056540 200058040 2000600										

Sicherheitsventile mit Flanschanschluß

Materialien: Gehäuse Grauguß GG 25 oder Stahlguß GS C 25
 Zulässig bis: GG 25: PN 16, GS C 25: PN 25/40
 Anschlüsse: Flanschenden
 Ausführung: Proportional oder Vollhub Feder Sicherheitsventile
 geschlossene Federhaube, gasdichte Anlüftung

Safety Valves with Flanged Connections

Materials: Body grey cast iron GG 25 or cast steel GS C 25
 Service Conditions: GG 25: PN 16, GS C 25: PN 25/40
 Connections: Flanged connections
 Execution: Proportional or full lift safety valves, spring loaded
 closed spring cap, gastight, in closed completion



SI 6301

	DN	15	20	25	32	40	50	65	80	100		
	Zoll	1/2"	3/4"	1"	1 1/4"	1 1/2"	2"	2 1/2"	3"	4"		
SI 2501GA	SI 2501GA	Proportional-Sicherheitsventil, Gehäuse Grauguß, PN 16										
		Proportional Safety valve, body grey cast iron, PN 16										
	Preis/Price €		Anfr.	390.00	419.00	448.00	495.00	588.00	800.00	944.00	1257.00	
	Artikelnr./Item No.	40 100001540 100002040 100002540 100003240 100004040 100005040 100006540 100008040 1000100										
SI 4322GA	SI 4322GA	Proportional-Sicherheitsventil, Gehäuse Stahlguß, PN 25/40										
		Proportional Safety valve, body cast steel, PN 25/40										
	Preis/Price €	Anfr.	Anfr.	734.00		961.00	1103.00	1460.00	2029.00	3118.00		
	Artikelnr./Item No.	40 100041540 100042040 1000425 40 100044040 100045040 100046540 100048040 1000500										
SI 6301	Eintritt/Inlet DN	20	25	32	40	50	65	80	100	125	150	
	Austritt/Outlet DN	32	40	50	65	80	100	125	150	200	250	
	SI 6301	Vollhub-Feder-Sicherheitsventil, Gehäuse Grauguß, PN 16										
	Full lift springloaded safety valve, body grey cast iron, PN 16											
Preis/Price €	313.00	313.00	390.00	472.00	569.00	848.00	1125.00	1521.00	4769.00	6694.00		
	Artikelnr./Item No.	40 100022040 100022540 100023240 100024040 100025040 100026540 100028040 100030040 100030140 1000302										
SI 4322GA	SI 4322GA	Vollhub-Feder-Sicherheitsventil, Gehäuse Stahlguß, PN 25/40										
		Full lift springloaded safety valve, body cast steel, PN 25/40										
	Preis/Price €	673.00	682.00	776.00	935.00	1227.00	1732.00	2096.00	3382.00	4632.00	6221.00	
	Artikelnr./Item No.	40 100052040 100052540 100053240 100054040 100055040 100056540 100058040 100060040 100060140 1000602										

- Bitte geben Sie IMMER den Ansprechdruck bei Ihrer Bestellung an.
- Sicherheitsventile sind vom Umtausch ausgeschlossen.

- Please always state the required opening pressure when ordering. Thank you.
- Safety valves cannot be returned.



Schwimmerventile aus Messing

Materialien: Gehäuse und Kolben aus Messing, 2 1/2" und 3" aus Rotguß,
 Dichtung NBR, Hebel 1/2" 1" Messing, 1 1/4" 2 1/2" aus Niro
 Zulässig bis: 90°C, 6 bar
 Anschlüsse: Gewinde
 Ausführung: Ventil und Schwimmer werden separat geliefert

Float Valves Material Brass

Materials: Body and piston brass, sizes 2 1/2" 3" bronze, sealing
 NBR, handle 1/2" 1" brass, 1 1/4" 2 1/2" stainless steel
 Service Conditions: 90°C, 6 bar
 Connections: Threaded ends
 Execution: Valve and float are delivered separately

DN	15	20	25	32	40	50	65	80
Zoll/Inch	1/2"	3/4"	1"	1 1/4"	1 1/2"	2"	2 1/2"	3"

VR 170 Schwimmerventil, ohne Schwimmer
 Float Valve, without float

Preis/Price € 141.00 154.00 176.00 291.00 354.00 414.00 800.00

Artikelnr./Item No. 42 000121542 000122042 000122542 000123242 000124042 000125042 0001265

ZN 170 Schwimmer, Material Niro, schutzgasgeschweißt
 Float, material stainless steel, welded

Preis/Price € 110.00 116.00 121.00 154.00 185.00 246.00 300.00 317.00

Artikelnr./Item No. 42 000131542 000132042 000132542 000133242 000134042 000135042 000136542 0001380



ZN 170

**Membran-Regelventile Serie 400 RAM
 eigenmedium-gesteuert**

Materialien: Gehäuse Grauguß (andere auf Anfrage), Membrane EPDM
 Zulässig bis: PN 16
 Anschlüsse: Innengewinde oder Flanschanschluß
 Ausführung: Eigenmedium gesteuerte Ventile, Einkammer System
 in Durchgangsform (Eckform auf Anfrage)

**Diaphragm Control Valves Series 400 RAM
 controlled by working medium**

Materials: Grey cast iron (others on request), diaphragm EPDM
 Service Conditions: PN 16
 Connections: Female threaded ends or flanged connections
 Execution: Single chamber valves, controlled by working medium,
 straight pattern (angle pattern on request)

DN	50	65	80	100	125	150	200	250	300
Zoll/Inch	2"	2 1/2"	3"	4"	5"	6"	8"	10"	12"

IMA-GAL Schwimmerventil, mit Innengewinde
 Float Valve, with female threaded ends

Preis/Price € 319.00 345.00 724.00 891.00 900.00 1350.00 1802.00 2642.00

Artikelnr./Item No. IMAGAL000050F IMAGAL000065F IMAGAL000080F IMAGAL000100F IMAGAL000125F IMAGAL000150F IMAGAL000200F IMAGAL000250F

IMA-GAD Schwimmerventil, mit Flanschanschluß
 Float Valve, with flanged connections

Preis/Price € 801.00 820.00 898.00 1034.00 1043.00 1493.00 1945.00 2785.00 5045.00

Artikelnr./Item No. IMAGAD200065F IMAGAD200080F IMAGAD200100F IMAGAD200125F IMAGAD200150F IMAGAD200200F IMAGAD200250F IMAGAD200300F



IMA GAL

Temperaturregler mit Flanschanschluß

Materialien: Gehäuse Grauguß GG 25 oder Stahlguß GS C 25
 Zulässig bis: Grauguß: PN 16, Stahlguß: PN 40
 Anschlüsse: Flanschanschluß
 Ausführung: Sollwertbereiche 10...+90°C / 20...120°C / 50...150°C
 nicht entlastet

Temperature Control Valves with Flanged Connections

Materials: Grey cast iron GG 25 or cast steel GS C 25
 Service Conditions: Grey cast iron: PN 16, cast steel: PN 40
 Connections: Flanged connections
 Execution: Temperature ranges 10...+90°C / 20...120°C / 50...150°C, unbalanced

DN	15	20	25	32	40	50	65	80	100	125	150
Zoll/Inch	1/2"	3/4"	1"	1 1/4"	1 1/2"	2"	2 1/2"	3"	4"	5"	6"

Type 1 Temperaturregler mit Thermostat 2231, Grauguß GG 25, PN 16
 Temperature Control Valve with thermostat 2231, grey cast iron GG 25, PN 16

Preis/Price € Anfr. Anfr. Anfr. 2003.00 2139.00 2310.00

Artikelnr./Item No. 43 001001543 001002043 001002543 001003243 001004043 0010050

Type 1 Temperaturregler mit Thermostat 2231, Stahlguß GS C 25, PN 40
 Temperature Control Valve with thermostat 2231, cast steel GS C 25, PN 40

Preis/Price € 1997.00 2123.00 2208.00 2404.00 2575.00 2824.00

Artikelnr./Item No. 43 001011543 001012043 001012543 001013243 001014043 0010150

Type 4 Temperaturregler mit Thermostat 2231, Grauguß GG 25, PN 16
 Temperature Control Valve with thermostat 2231, grey cast iron GG 25, PN 16

Preis/Price € 2427.00 2613.00 2744.00 2895.00 3072.00 3183.00 4001.00 4110.00 5492.00 7193.00 10301.00

Artikelnr./Item No. 43 001021543 001022043 001022543 001023243 001024043 001025043 001026543 001028043 001030043 001030143 0010302

Type 4 Temperaturregler mit Thermostat 2231, Stahlguß GS C 25, PN 40
 Temperature Control Valve with thermostat 2231, cast steel GS C 25, PN 40

Preis/Price € 2816.00 3039.00 3219.00 3408.00 3663.00 3885.00 4830.00 5215.00 6882.00 8737.00 13380.00

Artikelnr./Item No. 43 001031543 001032043 001032543 001033243 001034043 001035043 001036543 001038043 001040043 001042543 0010450



Type 1 / Type 4

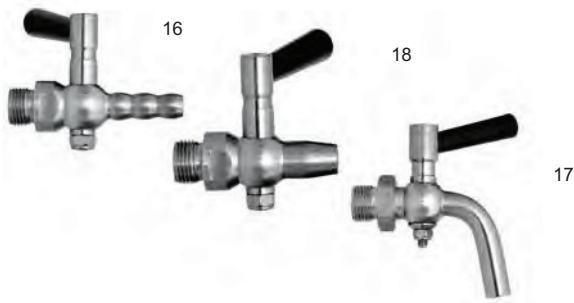
ABLASSHÄHNE / DRAIN COCKS

Abläßhähne aus Edelstahl

Materialien: Edelstahl 1.4571
Anschlüsse: Außengewinde

Drain Cocks

Materials: Stainless steel AISI 316
Connections: Male threaded ends



Zoll/Inch	1/8"	1/4"	3/8"	1/2"	3/4"	1"
16	Schlauch-Hahn Hose Cock					
Preis/Price €	66.00	48.00	54.60	67.20	105.60	138.60
Artikelnr./Item No.	51 000020851	000021051	000021251	000021551	000022051	000022551
17	Abläß-Hahn, mit gebogenem Auslauf Drain Cock, with bended outlet					
Preis/Price €	73.05	54.40	60.90	72.50	117.00	155.40
Artikelnr./Item No.	51 000030851	000031051	000031251	000031551	000032051	000032551
18	Abläß-Hahn, mit geradem Auslauf Drain Cock, with straight outlet					
Preis/Price €		46.20	49.70	60.50	109.20	142.80
Artikelnr./Item No.		51 000041051	000041251	000041551	000042051	000042551

WASSERSTÄNDE / LEVEL GAUGES

Hahn- und Ventilwasserstände

Materialien: Messing oder Edelstahl
Zulässig bis: 90°C
Anschlüsse: Innen- oder Außengewinde, Flanschanschluß

Level Gauges and Accessories

Materials: Brass or stainless steel
Service Conditions: 90°C
Connections: Male or female threaded ends, flanged connections



DN Zoll/Inch	MS / BRASS			DN Zoll/Inch	VA / SS		
	15 1/2"	20 3/4"	25 1"		15 1/2"	20 3/4"	25 1"
120	Kugelglashalter Support for Glass Pipe						
Preis/Price €	26.70			236.65			
Artikelnr./Item No.	64 0000001			64 0000002			
121	Zwischenhalter mit Außengewinde Support with male threaded ends						
Preis/Price €				121.15	139.60	198.05	
Artikelnr./Item No.				64 0000004	64 000004264	00000043	
121F	Zwischenhalter mit Flansch Support with flanged connection						
Preis/Price €					369.05	412.50	
Artikelnr./Item No.					64 000000864	0000009	
126	Ventilwasserstand, Glas Ø 13 mm Level Gauge Valve, Glass Ø 13 mm						
Preis/Price €	86.95						
Artikelnr./Item No.	64 0000010						
128	Ventilwasserstand mit Flansch Level Gauge Valve with flanged connection						
Preis/Price €					962.40	1049.30	
Artikelnr./Item No.					64 000001364	0000014	
Glasrohr	für Hahn- und Ventilwasserstände for level gauges						
Glas Ø in mm							
Preis/m Price/m €	17.55	22.60	28.25				
Artikelnr./Item No.	64 000001564	000001664	0000017				



Hahnwasserstände bieten wir Ihnen ebenfalls gerne an - bitte fragen Sie uns!

We would like to quote level gauge cocks as well - please inquire!

Magnet-Niveauanzeiger

Materialien: Verschiedene Materialkombinationen, siehe Text
 Zulässig bis: Siehe Text
 Anschlüsse: V Flansch, DIN siehe Text

Magnetic Level Indicator

Materials: Various material combinations, see text
 Service Conditions: See text
 Connections: Flange acc. to DIN norm, see text

Materialien	Standrohr 1.4571 Flansche C 22.8	Standrohr 1.4571 Flansche 1.4571		Mehr /Minderpreis pro 100 mm Länge
Materials	Stand pipe AISI 316 Flanges Cast Steel	Stand pipe AISI 316 Flanges AISI 316		Price Addition or Reduction per 100 mm Length

3.0 **Magnet-Niveauanzeiger**, Anschluß Flansch DIN 2633, PN 16
 L=1000 mm, DN 15, 20, 25 (bitte angeben), Anzeigeschiene Makrolon
Magnetic Level Indicator, flanged connection DIN 2633, PN 16
 L=1000 mm, DN 15, 20, 25 (please state), indication device macrolone

Preis/Price €	1046.00	1262.00		43.00
Artikelnr./Item No.	60-0000101	60-0000102		60-0000108

6.0 **Magnet-Niveauanzeiger**, Anschluß Flansch DIN 2635, PN 40
 L=1000 mm, DN 15, 20, 25 (bitte angeben), Anzeigeschiene Makrolon
Magnetic Level Indicator, flanged connection DIN 2635, PN 40
 L=1000 mm, DN 15, 20 25 (please state), indication device macrolone

Preis/Price €	1634.00	1634.00		43.00
Artikelnr./Item No.	60-0000103	60-0000104		60-0000108

Materialien	Standrohr PVC Flansche PVC	Standrohr PP Flansche PP	Standrohr PVDF Flansche PVDF	Mehr /Minderpreis pro 100 mm Länge
Materials	Stand pipe PVC Flanges PVC	Stand pipe PP Flanges PP	Stand Pipe PVDF Flanges PVDF	Price Addition or Reduction per 100 mm Length

8.1 **Magnet-Niveauanzeiger**, Anschluß Flansch DIN 2633, PN 16
 L=1000 mm, DN 25, Anzeigeschiene Aluminium
Magnetic Level Indicator, flanged connection DIN 2633, PN 16
 L=1000 mm, DN 25, indication device aluminium

Preis/Price €	1302.00			50.00
Artikelnr./Item No.	60-0000105			60-0000109

8.2 **Magnet-Niveauanzeiger**, Anschluß Flansch DIN 2633, PN 16
 L=1000 mm, DN 25, Anzeigeschiene Aluminium
Magnetic Level Indicator, flanged connection DIN 2633, PN 16
 L=1000 mm, DN 25, indication device aluminium

Preis/Price €		1302.00		50.00
Artikelnr./Item No.		60-0000106		60-0000109

8.3 **Magnet-Niveauanzeiger**, Anschluß Flansch DIN 2633, PN 6
 L=1000 mm, DN 25, Anzeigeschiene Aluminium
Magnetic Level Indicator, flanged connection DIN 2633, PN 6
 L=1000 mm, DN 25, indication device aluminium

Preis/Price €			3228.00	88.00
Artikelnr./Item No.			60-0000107	60-0000110

Zubehör für Magnet-Niveauanzeiger Accessories for Magnetic Level Indicators				Mehr /Minderpreis pro 100 mm Länge
				Price Addition or Reduction per 100 mm Length

1690 **Magnetschalter / Magnetic Switch**

Preis/Price €	102.00			
Artikelnr./Item No.	60-0000111			

1690 Ex **Magnetschalter / Magnetic Switch**

Preis/Price €	244.00			
Artikelnr./Item No.	60-0000112			

LMS-A **Magnetschalter / Magnetic Switch**

Preis/Price €	221.00			
Artikelnr./Item No.	60-0000113			

LMS-A-EEExd **Magnetschalter / Magnetic Switch**

Preis/Price €	406.00			
Artikelnr./Item No.	60-0000114			

AVK-R10-L1000 **Reedkette / Reed contact**

Preis/Price €	875.00			52.00
Artikelnr./Item No.	60-0000115			60-0000116

TM501 **R-I-Meßumformer**, Hilfsenergie 24 V DC, Ausgang 4 20 mA
R-I-Transmitter, Auxiliary energy 24 V DC, outlet 4 20 mA

Preis/Price €	526.00			
Artikelnr./Item No.	60-0000117			

M501-EEExd **R-I-Meßumformer / R-I-Transmitter**

Preis/Price €	526.00			
Artikelnr./Item No.	60-0000118			

Type 3.0



Durchfluß-Schaugläser

Materialien: Gehäuse Graußguß, Stahlguß oder Edelstahl 1.4408
 Glasqualität **Preßhartglas** (standard) oder **Borosilikatglas**
 Zulässig bis: Graußguß: PN 10/16, Stahlguß: PN 25/40
 Edelstahl PN 10/16 oder PN 25/40
 Anschlüsse: Flanschenden oder Muffenanschluß
 Ausführung: Baulänge DIN 3202 F1, Durchgangsform

Sight Glasses, Straight Pattern

Materials: Grey cast iron, cast steel or stainless steel AISI 316
 Service Conditions: Glass quality **normal glass** (standard) or **Borosilicate**
 Connections: Grey cast iron: PN 10/16, cast steel PN 25/40
 stainless steel PN 10/16 or PN 25/40
 Execution: Flanged ends or female sockets
 Body length acc. to DIN 3202 F1, straight pattern



SG 401

DN	12	15	20	25	32	40	50	65	80	100	125	150	200	
Zoll/Inch	3/8"	1/2"	3/4"	1"	1 1/4"	1 1/2"	2"	2 1/2"	3"	4"	5"	6"	8"	
GG	SG 401	Schauglas, Gehäuse Graußguß, PN 10/16, mit Flanschenden Sight Glass, body grey cast iron, PN 10/16, with flanged connections												
	Preis/Price €	88.00	96.00	116.00	135.00	163.00	207.00	294.00	378.00	501.00	664.00	857.00	1229.00	
	Artikelnr./Item No.	62-000001562-000002062-000002562-000003262-000004062-000005062-000006562-000008062-000010062-000012562-000015062-0000200												
	Preis/Price €	154.00	169.00	197.00	216.00	247.00	315.00	430.00	535.00	737.00	Anfr.	Anfr.	Anfr.	
GSC	SG 421	Schauglas, Gehäuse Graußguß, PN 10/16, mit Muffenanschluß Sight Glass, body grey cast iron, PN 10/16, with female sockets												
	Preis/Price €	Anfr.	81.00	81.00	91.00	105.00	142.00	176.00						
	Artikelnr./Item No.	62-000181262-0000181562-000182062-000182562-000183262-000184062-0001850												
	Preis/Price €	147.00	154.00	175.00	182.00	201.00	243.00	293.00						
VA / SS	SG 404	Schauglas, Gehäuse Stahlguß, PN 25/40, mit Flanschenden Sight Glass, body cast steel, PN 25/40, with flanged connections												
	Preis/Price €		153.00	203.00	229.00	311.00	394.00	425.00	803.00	850.00	1729.00	5026.00	5755.00	7688.00
	Artikelnr./Item No.	62-000061562-000062062-000062562-000063262-000064062-000065062-000066562-000068062-000070062-000072562-000075062-0000800												
	Preis/Price €	193.00	223.00	260.00	342.00	451.00	483.00	920.00	1001.00	1971.00	Anfr.	Anfr.	Anfr.	
VA / SS	SG 422	Schauglas, Gehäuse Stahlguß, PN 25/40, mit Muffenanschluß Sight Glass, body cast steel, PN 25/40, with female sockets												
	Preis/Price €	191.00	191.00	280.00	293.00	569.00	591.00	736.00						
	Artikelnr./Item No.	62-000191262-000191562-000192062-000192562-000193262-000194062-0001950												
	Preis/Price €	211.00	211.00	299.00	324.00	599.00	646.00	804.00						
VA / SS	SG 405	Schauglas, Gehäuse Edelstahl, PN 10/16, mit Flanschenden Sight Glass, body stainless steel, PN 10/16, with flanged connections												
	Preis/Price €	269.00	347.00	375.00	606.00	748.00	980.00	1392.00	1706.00	2319.00	4289.00	5642.00	6325.00	
	Artikelnr./Item No.	62-000091562-000092062-000092562-000093262-000094062-000095062-000096562-000098062-000100062-000102562-000105062-0001100												
	Preis/Price €	345.00	423.00	472.00	703.00	849.00	1097.00	1510.00	1871.00	2570.00	4601.00	5901.00	6559.00	
VA / SS	SG 425	Schauglas, Gehäuse Edelstahl, PN 25/40, mit Muffenanschluß Sight Glass, body stainless steel, PN 25/40, with flanged connections												
	Preis/Price €	381.00	381.00	480.00	519.00	815.00	856.00	121.00						
	Artikelnr./Item No.	62-000221262-000221562-000222062-000222562-000223262-000224062-0002250												
	Preis/Price €	401.00	401.00	501.00	559.00	855.00	923.00	1205.00						

Schmutzfänger aus Edelstahl

Materialien: Gehäuse Edelstahl 1.4408
 Zulässig bis: PN 16, 150°C
 Anschlüsse: Innengewinde, Flanschanschluß
 Ausführung: mit Normalsieb

ACHTUNG: Importware. Keine Ersatzteile lieferbar.

Y-Strainer Material Stainless Steel

Materials: Stainless steel
 Service Conditions: PN 16, 150°C
 Connections: Female threaded ends, flanged connections
 Execution: With single screen

PLEASE NOTE: Imported valves. No spares available.



VASF



AM SFF

DN	12	15	20	25	32	40	50
Zoll/Inch	3/8"	1/2"	3/4"	1"	1 1/4"	1 1/2"	2"
VASF	Schmutzfänger, Innengewinde Strainer, female threaded ends						
Preis/Price €	3180	3180	3180	39.40	63.50	82.60	120.70
Artikelnr./Item No.	63 100001263 100001563 100002063 100002563 100003263 100004063 1000050						
AM-SFF	Schmutzfänger, Flanschanschluß Strainer, flanged connections						
Preis/Price €		159.00	182.00	199.00	269.00	292.00	395.00
Artikelnr./Item No.	63 100006563 100007063 100007563 100008263 100009063 1000100						

Schmutzfänger mit Schweißenden

Materialien: Gehäuse Stahlguß, Sieb Edelstahl
 Zulässig bis: PN 40, 0°C...+450°C
 Anwendung: Nicht aggressive Flüssigkeiten, Gase und Dämpfe
 Anschlüsse: Schweißenden
 Ausführung: Schrägsitzform

Y-Strainer with Butt Weld Ends

Materials: Cast steel, screen stainless steel
 Service Conditions: PN 40, 0°C...+450°C
 Application: Non aggressive fluids, gases and steam
 Connections: Butt weld ends
 Execution: Y pattern

DN	15	20	25	32	40	50	65	80	100	125	150	200	250	300
Zoll/Inch	1/2"	3/4"	1"	1 1/4"	1 1/2"	2"	2 1/2"	3"	4"	5"	6"	8"	10"	12"
35.080	Schmutzfänger, Gehäuse Stahlguß, Sieb Edelstahl, PN 40 Y-Strainer, body cast steel, screen stainless steel, PN 40													
Sieb/Screen mm	100	100	100	100	100	100	125	125	160	160	160	160	160	160
Preis/Price €	335.00	363.00	391.00	512.00	627.00	743.00	1175.00	1537.00	1991.00	2808.00	3717.00	6687.00	8809.00	13188.00
Artikelnr./Item No.	63-2001115	63-2001120	63-2001125	63-2001132	63-2001140	63-2001150	63-2001165	63-2001180	63-2001200	63-2001225	63-2001256	63-2001300	63-2001350	63-2001400



35.080

Schmutzfänger mit Flanschanschluss

Materialien: Gehäuse Grauguß, Stahlguß oder Edelstahl
 Zulässig bis: Grauguß: PN 16, Stahlguß und Edelstahl: PN 16 oder PN 40
 Temperatur: siehe Tabelle
 Anwendung: Nicht aggressive Flüssigkeiten, Gase und Dämpfe
 Anschlüsse: Flanschenden, Baulänge F1
 Ausführung: Schrägsitzform, mit Einzelsieb oder Feinsieb

Y-Strainer with Flanged Connections

Materials: Grey cast iron, cast steel or stainless steel
 Service Conditions: Grey cast iron: PN 16, cast + stainless steel: PN 40
 temperature: please see table
 Application: Non aggressive fluids, gases and steam
 Connections: Flanged connections, body length acc. to F1
 Execution: Y pattern, with single screen or fine screen

DN	15	20	25	32	40	50	65	80	100	125	150	200	250	300
Zoll/Inch	1/2"	3/4"	1"	1 1/4"	1 1/2"	2"	2 1/2"	3"	4"	5"	6"	8"	10"	12"

SF 316	Schmutzfänger, Gehäuse Grauguß, Sieb Edelstahl, PN 16, 0 300°C Y-Strainer, body grey cast iron, screen stainless steel, PN 16, 0 300°C													
Sieb/Screen mm	0,50	0,50	0,80	0,80	0,80	0,80	0,80	120	120	120	120	120	160	160
Preis/Price €	32.00	38.00	38.00	46.00	64.00	68.00	103.00	126.00	184.00	278.00	473.00	846.00	1783.00	3183.00
Artikelnr./Item No.	63-1000115	63-1000120	63-1000125	63-1000132	63-1000140	63-1000150	63-1000165	63-1000180	63-1000200	63-1000225	63-1000256	63-1000300	63-1000350	63-1000400



12.050	Schmutzfänger, Gehäuse Grauguß, PN 16, mit Sieb aus Edelstahl, 0°C...+300°C Y-Strainer, body grey cast iron, PN 16, screen material stainless steel, 0°C...+300°C													
Sieb/Screen mm	1,00	1,00	1,00	1,00	1,00	1,00	1,25	1,25	1,60	1,60	1,60	1,60	1,60	1,60
Preis/Price €	33.00	35.00	41.00	54.00	72.00	76.00	101.00	140.00	193.00	300.00	443.00	853.00	2407.00	4176.00
Artikelnr./Item No.	63-2000015	63-2000020	63-2000025	63-2000032	63-2000040	63-2000050	63-2000065	63-2000080	63-2000100	63-2000125	63-2000156	63-2000200	63-2000250	63-2000300

SF 316 SF 351

12.050	Schmutzfänger mit Feinsieb, Gehäuse Grauguß, PN 16, mit Sieb aus Edelstahl, 0°C...+300°C Y-Strainer with fine mesh, body grey cast iron, PN 16, screen material stainless steel, 0°C...+300°C													
Sieb/Screen mm	0,25	0,25	0,25	0,25	0,25	0,25	0,25	0,25	0,25	0,25	0,25	0,25	0,25	0,25
Preis/Price €	37.00	41.00	48.00	66.00	91.00	101.00	126.00	167.00	242.00	376.00	556.00	1060.00	2645.00	4646.00
Artikelnr./Item No.	63-2002015	63-2002020	63-2002025	63-2002032	63-2002040	63-2002050	63-2002065	63-2002080	63-2002100	63-2002125	63-2002156	63-2002200	63-2002250	63-2002300



SF 351	Schmutzfänger, Gehäuse Stahlguß, Sieb Edelstahl, PN 40, 10°C +400°C Y-Strainer, body cast steel, screen stainless steel, PN 40, 10°C +400°C													
Sieb/Screen mm	0,80	0,80	0,80	0,80	0,80	0,80	0,80	1,25	1,25	1,25	1,25	1,60	1,60	
Preis/Price €	93.00	114.00	150.00	165.00	222.00	272.00	363.00	492.00	688.00	1080.00	1515.00	2639.00	4622.00	
Artikelnr./Item No.	63-1000415	63-1000420	63-1000425	63-1000432	63-1000440	63-1000450	63-1000465	63-1000480	63-1000500	63-1000525	63-1000556	63-1000600	63-1000650	

12.050 35.050

35.050	Schmutzfänger, Gehäuse Stahlguß, PN 40, mit Sieb aus Edelstahl, 0°C...+450°C Y-Strainer, body cast steel, PN 40, screen material stainless steel, 0°C...+450°C													
Sieb/Screen mm	1,00	1,00	1,00	1,00	1,00	1,00	1,25	1,25	1,60	1,60	1,60			
Preis/Price €	167.00	171.00	216.00	259.00	314.00	384.00	548.00	679.00	1019.00	1411.00	1848.00			
Artikelnr./Item No.	63-2000615	63-2000620	63-2000625	63-2000632	63-2000640	63-2000650	63-2000665	63-2000680	63-2000700	63-2000725	63-2000756			



55.069

35.050	Schmutzfänger mit Feinsieb, Gehäuse Stahlguß, PN 40, mit Sieb aus Edelstahl, 0°C...+450°C Y-Strainer with fine mesh, body cast steel, PN 40, screen material stainless steel, 0°C...+450°C													
Sieb/Screen mm	0,25	0,25	0,25	0,25	0,25	0,25	0,25	0,25	0,25	0,25	0,25			
Preis/Price €	171.00	177.00	226.00	275.00	326.00	404.00	570.00	710.00	1066.00	1481.00	1962.00			
Artikelnr./Item No.	63-2002315	63-2002320	63-2002325	63-2002332	63-2002340	63-2002350	63-2002365	63-2002380	63-2002400	63-2002425	63-2002456			

SF 380	Schmutzfänger, Gehäuse und Sieb Edelstahl, PN 16, 10°C +300°C Y-Strainer, body and filter material stainless steel, PN 16, 10°C +300°C													
Sieb/Screen mm							0,80	1,20	1,20	1,20	1,20	1,20	1,20	
Preis/Price €							783.00	983.00	1316.00	1860.00	2692.00	4657.00	7901.00	
Artikelnr./Item No.							63-1003065	63-1003080	63-1003100	63-1003125	63-1003150	63-1003200	63-1003250	

55.059	Schmutzfänger, Gehäuse Edelstahl 1.4408, PN 40, mit Sieb aus Edelstahl, 0°C...+400°C Y-Strainer, body stainless steel, PN 40, screen material stainless steel, 0°C...+400°C													
Sieb/Screen mm	1,00	1,00	1,00	1,00	1,00	1,00	1,25	1,25	1,60	1,60	1,60	0,50		
Preis/Price €	589.00	694.00	817.00	932.00	1152.00	1322.00	2123.00	2623.00	3251.00	5075.00	7307.00	13850.00		
Artikelnr./Item No.	63-2000915	63-2000920	63-2000925	63-2000932	63-2000940	63-2000950	63-2000965	63-2000980	63-2001000	63-2001025	63-2001056	63-2001100		

Siebkorbfilter

Materialien: Stahl ST 37 2 oder Edelstahl 1.4571, Sieb Edelstahl 1.4571
 Anschlüsse: Flanschenden, Baulänge F1
 Ausführung: Maschenweite 1 mm (weitere auf Anfrage)

Basket Filter

Materials: Steel ST 37 2 or stainless steel AISI 316, filter stainless steel AISI 316
 Connections: Flanged connections, bodylength DIN F1
 Execution: Mesh 1 mm (others upon request)



SKF, Stahl
SKF, Steel



SKF, Edelstahl
SKF, Stainless Steel

DN	50	65	80	100	125	150	200	250	300	400	500	
Zoll/Inch	2"	2 1/2"	3"	4"	5"	6"	8"	10"	12"	14"	16"	
ST	SKF 16	Siebkorbfilter, Gehäuse,Stahl ST 37 2, PN 16, Sieb Edelstahl 1.4571/1.4403 Basket Filter, body steel ST 37 2I, PN 16, filter stainless steel 1.4571/1.4403										
	Preis/Price €	1464.00	1522.00	1579.00	1731.00	1834.00	2124.00	3047.00	4599.00	6057.00	7985.00	11678.00
	Artikelnr./Item No.	66 10005066	100006566	100008066	10010066	10012566	10015066	10020066	10025066	10030066	10040066	10050066
VA/SS	SKF 25	Siebkorbfilter, Gehäuse Stahl ST 37 2, PN 25, Sieb Edelstahl 1.4571/1.4403 Basket Filter, body steel ST 37 2, PN 25, filter stainless steel 1.4571/1.4403										
	Preis/Price €	1579.00	1614.00	1741.00	1873.00	1965.00	2841.00	4173.00	5872.00	7101.00	10076.00	13514.00
	Artikelnr./Item No.	66 10005066	100056566	100058066	100060066	100062566	100065066	100070066	100075066	100080066	100090066	10010066
VA/SS	SKF 16	Siebkorbfilter, Gehäuse Edelstahl 1.4571, PN 16, Sieb Edelstahl 1.4571/1.4403 Basket Filter, body stainless steel 1.4571, PN 16, filter stainless steel 1.4571/1.4403										
	Preis/Price €	2365.00	2520.00	2948.00	3363.00	3996.00	4611.00	6333.00	10756.00	12329.00		
	Artikelnr./Item No.	66 10015066	100156566	100158066	100160066	100162566	100165066	100170066	100175066	100180066		
VA/SS	SKF 25	Siebkorbfilter, Gehäuse Edelstahl 1.4571, PN 25, Sieb Edelstahl 1.4571/1.4403 Basket Filter, body stainless steel 1.4571, PN 25, filter stainless steel 1.4571/1.4403										
	Preis/Price €	2441.00	2661.00	3172.00	3534.00	4194.00	4925.00	6904.00	11433.00	13376.00		
	Artikelnr./Item No.	66 10018066	100186566	100188066	100190066	100192566	100195066	100200066	100205066	100210066		
VA/SS	SKF 40	Siebkorbfilter, Gehäuse Edelstahl 1.4571, PN 40, Sieb Edelstahl 1.4571/1.4403 Basket Filter, body stainless steel 1.4571, PN 40, filter stainless steel 1.4571/1.4403										
	Preis/Price €	2594.00	2844.00	3367.00	3662.00	4333.00	5069.00	7049.00	11405.00	14721.00		
	Artikelnr./Item No.	66 100105066	100106566	100108066	100110066	100112566	100115066	100120066	100125066	100130066		

Nur mit Konformitätsbewertung Modul G
 Preis auf Anfrage
 Only with Conformity Categorization
 Module G - Price on application



Unsere Filter werden nach Druckgeräterichtlinie 97/23/EG gefertigt. Eine CE-Kennzeichnung richtet sich nach der Einstufung, der alle Geräte unterzogen werden. Fallen die Geräte in keine Klassifizierung nach Druckgeräterichtlinie 97/23/EG, fertigen wir nach sogenannter guter Ingenieurpraxis.

Die Kosten für Abnahmen und TÜV werden separat berechnet.
 Kosten für Abnahmeprüfzeugnisse (EN 10204/2.2 oder 3.1) sind im Preis nicht enthalten.



Siebeinsatz für Siebkorbfilter

Materialien: Edelstahl 1.4571
 Zulässig bis: PN 10/16
 Anschlüsse: Flanschenden, Baulänge F1 (andere auf Anfrage)
 Ausführung: Maschenweite 0,25 bis 2 mm **BITTE ANGEBEN!**

Strainer for Basket Filter

Materials: Stainless steel AISI 316
 Service Conditions: PN 10/16
 Connections: Flanged connections, body length acc. to F1
 Execution: Mesh 0,25 to 2 mm **PLEASE STATE !**



Siebeinsatz
Strainer

DN	50	65	80	100	125	150	200	250	300	400	500
Zoll/Inch	2"	2 1/2"	3"	4"	5"	6"	8"	10"	12"	14"	16"
Siebeinsatz für SKF, PN 10/16, Sieb Edelstahl 1.4571/1.4403 for SKF, PN 10/16, basket stainless steel 1.4571/1.4403											
Preis/Price €	461.00	453.00	518.00	568.00	603.00	920.00	1129.00	1334.00	1649.00	2037.00	3178.00
Artikelnr./Item No.	66 100265066	100266566	100268066	100270066	100272566	100275066	100280066	100285066	100290066	10029166	1002902

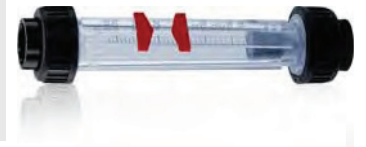
Schwebekörper - Durchflußmesser

Materialien: Gehäuse PP oder PVDF, Schwebekörper PP, O Ring EPDM
 Anschlüsse: Gewinde
 Ausführung: Nur für flüssige Medien! Skaleneinteilung l/h oder m³/h
 Einteilung in 10 100% ohne Aufpreis

Plummet Flowmeter

Materials: Body PP or PVDF, float polypropylen, o ring EPDM
 Connections: Threaded end
 Execution: Only for fluids! Graduation in l/h or m³/h
 Graduation in 10 100% without extra cost

DN Meßrohr/Gauge	20 d25	25 d32	32 d40	40 d50	50 d63	65 d75
805/822	Schwebekörper-Durchflußmesser Plummet Flow Meter					
Meßbereich/Range	15-160 l/h	20-250 l/h	100-1000 l/h	200-1600 l/h	0,2-2,5 m³/h	0,9-9,0 m³/h
Preis/Price €	121.00	138.00	186.00	220.00	294.00	512.00
Artikelnr./Item No.	74-0001500	74-0001504	74-0001508	74-0001511	74-0001514	74-0001518
Meßbereich/Range	20-250 l/h	40-400 l/h	150-1600 l/h	300-2500 l/h	0,4-4,0 m³/h	1,3-13,0 m³/h
Preis/Price €	121.00	138.00	186.00	220.00	294.00	512.00
Artikelnr./Item No.	74-0001501	74-0001505	74-0001509	74-0001512	74-0001515	74-0001519
Meßbereich/Range	40-400 l/h	60-640 l/h	200-2500 l/h	300-3300 l/h	0,6-6,4 m³/h	
Preis/Price €	121.00	138.00	186.00	220.00	294.00	
Artikelnr./Item No.	74-0001502	74-0001506	74-0001510	74-0001513	74-0001516	
Meßbereich/Range	50-650 l/h	100-1000 l/h			1,0-11,0 m³/h	
Preis/Price €	121.00	138.00			294.00	
Artikelnr./Item No.	74-0001503	74-0001507			74-0001517	



Dies ist nur eine kleine Auswahl - bitte fragen Sie an!
 This is only a small selection - please inquire!

805

Magnetisch-induktive Durchflußmesser

Materialien: Stahl ST 37 2 oder Edelstahl 1.4571, Auskleidung PTFE
 Anschlüsse: Flansche DIN 2501, Druckstufe siehe Tabelle
 Ausführung: 1.4435 Elektroden vollbestückt, 0,5% Kalibrierung 3 Meßpunkte, für ex freien Bereich, IP56/NEMA 4X, kompakt, Alu Feldgehäuse, ohne Kabel, M20x1,5 Kabelverschraubung, 85 260 VAC und Anzeige, Tastenbedienung, 4 20 mA HART, Impulsausgang

Electromagnetic Flowmeter

Materials: Steel ST 37 2 or stainless steel 1.4571, PTFE liner
 Connections: Flanges acc. DIN 2501, pressure range see table
 Execution: 1.4435/316L all electrodes installed, 0.5% calibration 3 point, for use in non hazardous area, IP 67/NEMA 4X, compact, alum. field housing, without cable, M20x1.5 cable gland, 85 260 VAC display, push button operation, output 4 20mA HART, frequency

DN	15	25	32	40	50	65	80	100	125	150	200	250	300
Zoll/Inch	1/2"	1"	1 1/4"	1 1/2"	2"	2 1/2"	3"	4"	5"	6"	8"	10"	12"
PN	40	40	40	40	40	16	16	16	16	16	10	10	10

PROMAG 50P Magnetisch-induktiver Durchflußmesser, Stahl ST 37 2, Flanschanschluß
 Electromagnetic flowmeter, steel ST 37 2, flanged connections

Preis/Price €	2437.00	2461.00	2461.00	2461.00	2461.00	2759.00	3000.00	3372.00	3623.00	4258.00	6175.00	8020.00	
Artikelnr./Item No.	66 200001566	200002566	200003266	200004066	200005066	200006566	200008066	200010066	200012566	200015066	200020066	200025066	200030066

PROMAG 50P Magnetisch-induktiver Durchflußmesser, Edelstahl 1.4571, Flanschanschluß
 Electromagnetic flowmeter, stainless steel 1.4571, flanged connections

Preis/Price €	2606.00	2629.00	2647.00	2660.00	2716.00	3107.00	3155.00	3407.00	3952.00	4366.00	5192.00	8187.00	10177.00
Artikelnr./Item No.	66 200031566	200032566	200033266	200034066	200035066	200036566	200038066	200040066	200042566	200045066	200050066	200055066	200060066



PROMAG 50P

Vortex Durchflußmesser

Materialien: Meßaufnehmer Rostfreier Edelstahl 1.4404/CF8M, Dichtung Grafoil (Graphit)
 Zulässig bis: 40...+260°C
 Ausführung: Zwischenflansch oder Flanschausführung PN 40 DIN 2501
 3 Punkt Standardkalibrierung, für Ex freien Bereich, IP67/NEMA 4X, kompakt, Alu Feldgehäuse, M20x1,5 Kabelverschraubung, mit Anzeige, Tastenbedienung, 4 20 mA HART, Impulsausgang

Electromagnetic Flowmeter

Materials: Sensor stainless steel 1.4404/CF8M
 Sensor seal Grafoil (Graphite)
 Service Conditions: 40...+260°C
 Execution: Wafer type or flanged acc. DIN 2501 PN 40
 3 point standard calibration, for use in non hazardous area, IP 67/NEMA 4X, compact, alum. field housing, M20x1.5 cable gland, with display, push button operation, 4 20mA HART, impulse output

DN	15	25	40	50	80	100	150	200	250
Zoll/Inch	1/2"	1"	1 1/2"	2"	3"	4"	6"	8"	10"

PROWIRL 72F Vortex Durchflußmesser, Edelstahl 1.4404, Flanschausführung
 Electromagnetic flowmeter, stainless steel CF8M, flanged version

Preis/Price €	4163.00	4235.00	4505.00	4594.00	4918.00	5350.00	7470.00	10004.00	12359.00
Artikelnr./Item No.	66 200101566	200102566	200104066	200105066	200108066	200110066	200115066	200120066	200125066

PROWIRL 72W Magnetisch-induktiver Durchflußmesser, Edelstahl 1.4404, Zwischenflanschausführung
 Electromagnetic flowmeter, stainless steel CF8M, wafer type

Preis/Price €	3750.00	3750.00	4002.00	4002.00	4198.00	4414.00	5924.00		
Artikelnr./Item No.	66 200131566	200132566	200134066	200135066	200138066	200140066	200145066		

RN 221N Speisetrenner, zur Speisung von PROWIRL 72F und 72W
 Eingang 4...20mA, Variante für Ex freien Bereich
 Hilfsenergie 20...352 V DC/AC, 50/60 Hz
 Active Barrier, to power 2 wires sensors PROWIRL 72F and 72W
 Input 4...20mA, for use in non hazardous area
 Power supply 20...253 V DC/AC, 50/60 Hz
 Preis/Price € 261.00
 Art. 66-2001500



PROWIRL 72F



PROWIRL 72W



RN 221N

Pneumatische Antriebe

Zulässig bis: Drehbewegung 0 90°
 Anschlüsse: passend auf Aufbauflansch DIN ISO 5211
 Ausführung: **SAD: doppeltwirkend**
SAF: einfachwirkend (Federrückstellung)

Pneumatic Actuator

Service Conditions: Rotation 0 90°C
 Connections: Fitting on top flange acc. to DIN ISO 5211
 Execution: **SAD: double acting**
SAF: single acting (spring return)



SAD/SAF

Größe/Size	005	010	015	020	025	030	033	035	040	042	045
SAD	Pneumatischer Schwenkantrieb, doppeltwirkend Pneumatic Actuator, double acting										
Preis/Price €	138.00	216.00	284.00	334.00	513.00	665.00	854.00	1000.00	1357.00	1980.00	2723.00
Artikelnr./Item No.	70 700000570	700001070	700001570	700002070	700002570	700003070	700003370	700003570	700004070	700004270	7000045
SAF	Pneumatischer Schwenkantrieb, einfachwirkend Pneumatic Actuator, single acting										
Preis/Price €	177.00	272.00	379.00	456.00	591.00	750.00	985.00	1200.00	1545.00	2451.00	4088.00
Artikelnr./Item No.	70 700010570	700011070	700011570	700012070	700012570	700013070	700013370	700013570	700014070	700014270	7000145
Montagesatz	für o.a. Antriebe, Standardausführung for Actuators, standard execution										
Preis/Price €	51.00	51.00	51.00	61.00	61.00	80.00	120.00	120.00	166.00	166.00	360.00
Artikelnr./Item No.	70 700020570	700021070	700021570	700022070	700022570	700023070	700023370	700023570	700024070	700024270	7000245
Aufbaukosten	pro Armatur, einschließlich Probelauf per Valve, including test run										
Preis/Price €	20.00	20.00	20.00	24.00	24.00	29.00	36.00	36.00	56.00	56.00	72.00
Artikelnr./Item No.	70 700030570	700031070	700031570	700032070	700032570	700033070	700033370	700033570	700034070	700034270	7000345

Pneumatische Antriebe

Materialien: Gehäuse Harteloxal, Deckel PU beschichtet
 Zulässig bis: Drehbewegung 0 90°
 Anschlüsse: passend auf Aufbauflansch DIN ISO 5211
 Ausführung: **DR: doppeltwirkend**
SC: einfachwirkend (Federrückstellung)

Pneumatic Actuators

Materials: Body hard anodized, cover PU coated
 Service Conditions: Rotation 0 90°C
 Connections: Fitting on top flange acc. to DIN ISO 5211
 Execution: **DR: double acting**
SC: single acting (spring return)



DR / SC

Größe/Size	15	30	60	100	150	220	300	450	600	900	1200
DR	Pneumatischer Schwenkantrieb, doppeltwirkend Pneumatic Actuator, double acting										
Preis/Price €	93.00	104.00	141.00	176.00	217.00	275.00	356.00	497.00	604.00	848.00	1071.00
Artikelnr./Item No.	70 300101570	300103070	300106070	300110070	300115070	300122070	300130070	300145070	300160070	300190070	3002200
SC	Pneumatischer Schwenkantrieb SC, einfachwirkend Pneumatic Actuator SC, single acting (spring return)										
Preis/Price €	121.00	145.00	184.00	231.00	291.00	378.00	499.00	676.00	868.00	1229.00	1536.00
Artikelnr./Item No.	70 300501570	300503070	300506070	300510070	300515070	300522070	300530070	300545070	300560070	300590070	3006200
Montagesatz	für o.a. Antriebe, Standardausführung for Actuators, standard execution										
Preis/Price €	55.00	55.00	55.00	55.00	55.00	62.00	62.00	85.00	85.00	85.00	98.00
Artikelnr./Item No.	70 101200170	101200170	101200170	101200270	101200270	101200370	101200370	101200470	101200470	101200470	1012005
Aufbaukosten	pro Armatur, einschließlich Probelauf per Valve, including test run										
Preis/Price €	21.00	21.00	21.00	25.00	25.00	30.00	37.00	37.00	37.00	58.00	58.00
Artikelnr./Item No.	70 301201570	301203070	301206070	301210070	301215070	301222070	301230070	301245070	301260070	301290070	3013200

Elektrische Schwenkantriebe

Anschlüsse: Passend auf Aufbauflansch DIN ISO 5211
 Ausführung: Mit Heizung und Drehmomentregler
 Standardmäßig Spannung 230 V/50 Hz oder 24 V DC

Electric Actuator

Connections: Fitting on top flange acc. to DIN ISO 5211
 Execution: With heating and limiter
 Standard Voltage 230 V/50 Hz or 24 V DC

Type	20	35	55	85	140	300	Type	20	35	55	85	140	300	
H / L	Elektro-Schwenkantrieb Electric Actuator						H/L mit Stellungsregler mit Stellungsregler 4-20 mA, inklusive Limiter with Positioner 4-20 mA, including limiter							
Losbrechmoment Nm Breakaway Torque Nm	25	38	70	90	170	350	Typ H, 230 V/50 Hz €	454.00	525.00	605.00	701.00	1129.00	1180.00	
Drehmoment Nm Torque Nm	20	35	55	85	140	300	Artikelnr./Item No.	70-200010170-200010270-200010370-200010470-200010570-2000106						
H20 Typ H, 230 V/50 Hz €	212.00	293.00	384.00	499.00	656.00	706.00	Typ L, 24 V DC €	454.00	525.00	605.00	701.00	1129.00	1180.00	
Artikelnr./Item No.	70-200000170-200000570-200000270-200000670-200000370-2000004						Artikelnr./Item No.	70-200020170-200020270-200020370-200020470-200020570-2000206						
H55 Typ L, 24 V DC €	212.00	293.00	384.00	499.00	656.00	706.00	H/L mit Akkupack mit Akkupack with Accumulator package	Typ H, 230 V/50 Hz €	464.00	545.00	636.00	731.00	1049.00	1099.00
Artikelnr./Item No.	70-200000670-2000006570-2000006270-2000006670-2000006370-20000064						Artikelnr./Item No.	70-200011170-200011270-200011370-200011470-200011570-2000116						
Montagesatz	für o.a. Antriebe, Standardausführung for Actuators, standard execution						für o.a. Antriebe, Standardausführung for Actuators, standard execution							
Preis €/Price €	51.00	51.00	51.00	51.00	58.00	79.00	Typ L, 24 V DC €	464.00	545.00	636.00	731.00	1049.00	1099.00	
Artikelnr./Item No.	70 200007170 200007570 200007270 200007670 200007370 2000074						Artikelnr./Item No.	70-200021170-200021270-200021370-200021470-200021570-2000216						
Aufbaukosten	pro Armatur, einschließlich Probelauf per Valve, including test run						pro Armatur, einschließlich Probelauf per Valve, including test run							
Preis €/Price €	21.00	21.00	21.00	21.00	25.00	25.00	H/L mit Potentiometer mit Potentiometer 50 Ohm, im Antrieb eingebaut with Potentiometer 50 Ohm, incorporated in actuator	Typ H, 230 V/50 Hz €	323.00	404.00	494.00	600.00	827.00	882.00
Artikelnr./Item No.	70 200030170 200030270 200030370 200030470 200030570 2000306						Artikelnr./Item No.	70-200012170-200012270-200012370-200012470-200012570-2000126						
H140 / H300							Typ L, 24 V DC €	323.00	404.00	494.00	600.00	827.00	882.00	
							Artikelnr./Item No.	70-200022170-200022270-200022370-200022470-200022570-2000226						

3/2, 5/2-Wege-Namurventile, Fabrikat "Norgren Herion"




Materialien: Ventilkörper Aluminium eloxiert, Dichtung NBR
 Spannung: **230 V/50Hz Wechselstrom** oder **24 V Gleichstrom**
 Medium: Gefilterte, ölfreie und getrocknete Druckluft
 Zulässig bis: Umgebungstemp siehe Text
 Anschlüsse: G 1/4, teilweise Entlüftung G 1/8", Nennweite 6 mm
 Druckbereich: 2 - 8 bar
 Ausführung: Kolbenschieberventil, indirekt gesteuert
 Steckerbild nach DIN 43650 Form A,
im Lieferumfang enthalten

3/2, 5/2-Way Namur Valves "Norgren Herion"

Materials: Housing aluminium eloxated, sealing NBR
 Voltage: **230 V/50Hz AC** or **24 V DC**
 Medium: Filtered, lubricated and non lubricated compressed air
 Service Conditions: Ambient temperature please see text
 Connections: Port size G 1/4 (flange), some G1/8", orifice 6 mm
 Pressure Range: 2 - 8 bar
 Execution: Indirect solenoid actuator spool valve,
 electrical connector acc. DIN 43650 A, **included**

24 V DC = 1,6 Watt, 230 V 50 Hz = 3,5 VA

ROT 1150a

3/2-Wege-Magnetventil, Temp. 10°C...+50°C, 24 V DC/ 230V50Hz 3/2-Way Solenoid valve, temp. 10°C...+50°C, 24 V DC/ 230V50Hz	Artikelnr./Item No. 8010777.3037	Preis/Price €	59.00	
5/2-Wege-Magnetventil, Temp. 10°C...+50°C, 24 V DC/ 230V50Hz 5/2-Way Solenoid valve, temp. 10°C...+50°C, 24 V DC/ 230V50Hz	Artikelnr./Item No. 2623077.3037	Preis/Price €	59.00	
3/2-, 5/2-Wege-Magnetventil, Temp. 25°C...+65°C, 24 V DC/ 230V50Hz 3/2-, 5/2-Way Solenoid valve, temp. 25°C...+65°C, 24 V DC/ 230V50Hz	Artikelnr./Item No. 9710000.3037	Preis/Price €	82.00	
3/2-, 5/2-Wege-Magnetventil, Temp. 40°C...+65°C, 24 V DC/ 200 V DC 3/2-, 5/2-Way Solenoid valve, temp. 40°C...+65°C, 24 V DC/ 200 V DC	Artikelnr./Item No. 9710505.0763	Preis/Price €	269.00	
Gerätestecker mit Gleichrichter für 230 V 50 Hz Connector plug with rectifier	Artikelnr./Item No. 0663303.0000	Preis/Price €	14.00	




8010777

2623077

E Ex m II T5, mit 3 m Kabel



[24 V DC = 2,7 Watt, 230 V 50 Hz = 2,1 VA]

3/2-Wege-Magnetventil, Temp. 10°C...+50°C, 24 V DC 3/2-Way Solenoid valve, temp. 10°C...+50°C, 24 V DC	Artikelnr./Item No. 8010777.3062	Preis/Price €	128.00	
3/2-Wege-Magnetventil, Temp. 10°C...+50°C, 230 V 50 Hz 3/2-Way Solenoid valve, temp. 10°C...+50°C, 230 V 50 Hz	Artikelnr./Item No. 8010777.3063	Preis/Price €	128.00	
5/2-Wege-Magnetventil, Temp. 10°C...+50°C, 24 V DC 5/2-Way Solenoid valve, temp. 10°C...+50°C, 24 V DC	Artikelnr./Item No. 2623077.3062	Preis/Price €	128.00	
5/2-Wege-Magnetventil, Temp. 10°C...+50°C, 230 V 50 Hz 3/2-Way Solenoid valve, temp. 10°C...+50°C, 24 V DC	Artikelnr./Item No. 2623077.3063	Preis/Price €	128.00	
3/2-, 5/2-Wege-Magnetventil, mit Wende platte, Temp. 25°C...+65°C, 24 V DC 3/2-, 5/2-Way Solenoid valve, with reversible seal, temp. 25°C...+65°C, 24 V DC	Artikelnr./Item No. 9710000.3062	Preis/Price €	137.00	
3/2-, 5/2-Wege-Magnetventil, mit Wende platte, Temp. 25°C...+65°C, 230 V 50 Hz 3/2-, 5/2-Way Solenoid valve, with reversible seal, temp. 25°C...+65°C, 230 V 50 Hz	Artikelnr./Item No. 9710000.3063	Preis/Price €	137.00	

9710000

Magnet EExmII T5

E Ex ia II C T6

Eigensicher



[37 mA]

Intrinsically safe

3/2-, 5/2-Wege-Magnetventil, mit Wende platte, Temp. 25°C...+65°C 3/2-, 5/2-Way Solenoid valve, with reversible seal, temp. 25°C...+65°C	Artikelnr./Item No. 9710002.3039	Preis/Price €	165.50	
---	----------------------------------	---------------	--------	---

E Ex me II T5/T6, M20 x 1,5



[24 V DC = 0,7 Watt, 230 V 50 Hz = 1,3 VA]

3/2-, 5/2-Wege-Magnetventil, mit Wende platte, Temp. 40°C...+65°C, 24 V DC 3/2-, 5/2-Way Solenoid valve, with reversible seal, temp. 40°C...+65°C, 24 V DC	Artikelnr./Item No. 9710505.4200	Preis/Price €	436.00	
3/2-, 5/2-Wege-Magnetventil, mit Wende platte, Temp. 40°C...+65°C, 230 V 50 Hz 3/2-, 5/2-Way Solenoid valve, with reversible seal, temp. 40°C...+65°C, 230 V 50 Hz	Artikelnr./Item No. 9710505.4201	Preis/Price €	454.00	
Kabelverschraubung M20x1,5 für ATEX Magnete EEx me Electrical connector M20x1.5, for ATEX solenoids EEx me	Artikelnr./Item No. 0588819.0000	Preis/Price €	11.00	
Drosselplatte für NAMUR-Ventile zur Geschwindigkeitseinstellung, einfachwirkend Orifice for NAMUR valves, for speed control, single acting	Artikelnr./Item No. 551.41	Preis/Price €	86.00	
Drosselplatte für NAMUR-Ventile zur Geschwindigkeitseinstellung, doppeltwirkend Orifice for NAMUR valves, for speed control, double acting	Artikelnr./Item No. 551.50	Preis/Price €	86.00	

9710505

Drosselplatte NAMUR

Eine große Auswahl an Steuerventilen und Zubehör finden Sie im Roten Teil ab Seite 117.
 Bitte sehen Sie selbst.








There is a great variety of pilot valves and accessories in the Red Part of this list from page 117.
 Please see for yourself.

Systemkomponenten für die Automatisierung von Armaturen

Weitere Ausführungen auf Anfrage.

System Components for Automatic Valves

Further executions upon request !

	CZPASAZ Honeywell Mikroschalter	Endschalterkasten CZPASAZ , mit 2 Stk. Honeywell Mikroschalter im Aluminiumgehäuse, IP 67, mit Stellungsanzeiger Limit Switch Box CZPASAZ , with 2 pcs. Honeywell micro switches mounted in aluminium casing, IP 67, with position indicator	Preis/Price € Artikel/Item No	70.00 70 1100048
	Endschalterkasten 5310 , mit 2 Stk. Initiatoren NBB2-V3-E2	Näherungsinitiatoren im Kasten 5310 , mit 2 Stück Initiatoren P+F Typ NBB2 V3 E2, im Aluminiumgehäuse Proximity Sensors in box 5310 , with 2 pcs. sensors P+F Type NBB2 V3 E2, mounted in aluminium housing	Preis/Price € Artikel/Item No	107.00 70 1100045
	Proxibox mit Mikroendschalter Crouzet 83.161.301	Proxibox mit Mikroschalter 2-fach PCR 3M VAZ (Crouzet 83.161.301) Gehäuse Vestamid schwarz, Deckel Makrolon transparent, PG 13,5 IP 65 Proxibox with Micro Switches 2-fold PCR 3M VAZ (Crouzet 83.161.301) body Vestamid black, cover Makrolon transparent, PG 13,5, IP 65	Preis/Price € Artikel/Item No	78.00 70 1100008
	TCR-Modul mit Mikroendschalter Crouzet 83.161.301	Mikroendschalterkasten 2-fach TCR 3M VAZ (Crouzet 83.161.301) Gehäuse Vestamid schwarz, Deckel Makrolon transparent, PG 13,5 IP 65 Micro Limit Switch Box 2-fold TCR 3M VAZ (Crouzet 83.161.301) body Vestamid black, cover Makrolon transparent, PG 13,5, IP 65	Preis/Price € Artikel/Item No	88.00 70 1100006
	TCR-Modul mit 2 Stk. Initiatoren 2-fach NBN4-12GM50-E2	3-Leiter Näherungsinitiatoren im TCR-Modul TPF N412E M VAZ , Initiatoren 2 fach, Typ NBN4 12GM50 E2, Geh.schwarz/transparent, PG13,5 3 Phase Proximity Sensors in TCR-Module TPF N412E M VAZ , sensors 2 fold, Type NBN4 12GM50 E2, box black/transparent, PG 13,5	Preis/Price € Artikel/Item No	193.00 70 1100025
	TCR-Modul mit 2 Stk. Initiatoren 3-Leiter NBB2-V3-E2	3-Leiter Näherungsinitiatoren im TCR-Modul TPF 2V3EM VAZ , Initiatoren 2 fach, Typ NBB2 V3 E2, Geh. schwarz/transparent, PG 13,5 3 Phase Proximity Sensors in TCR-Module TPF 2V3EM VAZ , sensors 2 fold, Type NBB2 V3 E2, box black/transparent, PG 13,5	Preis/Price € Artikel/Item No	179.00 70 1100043
	TCR-Modul mit Schlitzinitiatoren 2-fach P+F SJ3,5N	Schlitz-Initiatoren im TCR-Modul TPF 3 NVV SAZ , Initiatoren 2 fach, Typ P+F SJ3,5N auf AUF+ZU. schwarz/transparent, PG 13,5, EEx iallCT6 Slot Sensors in TCR-Module TPF 3 NVV SAZ , sensors 2 fold, Type P+F SJ3,5N for OPEN+CLOSED, box black/transparent, PG 13,5, EEx iallCT6	Preis/Price € Artikel/Item No	212.00 70 1100029
	Mikroschalterkasten TCR 1 VV AZ EEx Crouzet 83.139.1	Mikroschalterkasten 2-fach TCR 1 VV AZ EEx (Crouzet 83.139.1) Gehäuse und Deckel Vestamid schwarz, PG 13,5, Ex Schutz EEx ed IIC T6 Micro Switch Box 2-fold TCR 1 VV AC EEx (Crouzet 83.139.1) body and cover Vestamid black, PG 13,5, Ex Protection EEx ed IIC T6	Preis/Price € Artikel/Item No	247.00 70 1100010
	M215 Mikroendschalter	Mikroendschalter 2-fach AMG M215 , im Makrolongehäuse mit Klarsichtdeckel Mikro Limit Switches 2-fold AMG M215 mounted in Makrolon housing with transparent cover	SAD/SAF 010 042 Preis/Price € Artikel/Item No	124.00 70-1100004
			SAD/SAF 005 Preis/Price € Artikel/Item No	124.00 70-1100005
	Endschalterkasten M215G , mit 2 Stk. Initiatoren NJ2-11-N-G	Näherungsinitiatoren im Kasten AMG M215G , mit 2 Stück Initiatoren P+F Typ NJ2 11 N G, im Makrolongehäuse, Deckel transparent Proximity Sensors in box AMG M215G , with 2 pcs. sensors P+F Type NJ2 11 N G, mounted in Makrolon housing with transparent cover	SAD/SAF 010 042 Preis/Price € Artikel/Item No	240.00 70-1100021
			SAD/SAF 005 Preis/Price € Artikel/Item No	240.00 70-1100022
	Endschalterkasten mit Schlitzinitiatoren 2-fach P+F SC3,5N-G-NO/V215-S	Schlitz-Initiatoren AMG P+F SC3,5N-G-NO , Initiatoren 2 fach, auf AUF+ZU, Eex, V215 S im Makrolon Schutzgehäuse mit Sichtfenster, M20x1,5, MS 010 042 Slot Sensors AMG P+F SC3,5N-G-NO , sensors 2 fold, for OPEN+CLOSED, Eex, V215 S in Makrolon housing with window, M20x1,5, MS 010 042	Preis/Price € Artikel/Item No	223.00 @END13

Hier steht nicht der Richtige? Dann fragen Sie uns bitte!

You cannot find the right one here? Then please ask us!

2-ltg. Kugelhahn, Edelstahl, mit Antrieb

Materialien: Kugelhahn: Gehäuse Edelstahl 1.4408, Dichtungen PTFE voller Durchgang
Antriebe: **DR: mit doppelwirkendem Antrieb**
SC: mit einfachwirkendem Antrieb (Federrückstellung)
H: elektrisch (230V/50Hz oder 24 V DC, bitte angeben!)
Zulässig bis: PN 100, Ausgelegt für 5 bis 6 bar Steuerdruck
Anschlüsse: Innengewinde
Ausführung: Komplette Einheit, einschl. Montage und Probelauf

2-Piece Ball Valves, Stainless Steel, with Actuator

Materials: Ball Valve: Body stainless steel AISI 316, gaskets PTFE, full bore
Actuators: **DR: Actuator double acting**
SC: Actuator single acting (spring return)
H: electric (230V/50Hz or 24 V DC, please state!)
Service Conditions: PN 100, Designed for 5 to 6 bar service pressure
Connections: Female threaded ends
Execution: Complete unit, including test run

Kugelhahn/Valve G	1/4"	3/8"	1/2"	3/4"	1"	1 1/4"	1 1/2"	2"
Antrieb/Actuator DRxxx	15	15	15	15	30	30	30	60
Antrieb/Actuator SCxxx	15 6	15 6	30 6	30 6	60 6	60	60	100
Antrieb/Actuator Hxxx	20	20	20	20	20	55	55	55

411

Kugelhahn mit Antrieb, mit Antrieb, Innengewinde
Ball Valve with Actuator, with actuator, female threaded ends

Doppeltwirkend € Double Acting €	198.00	198.00	198.00	204.00	221.00	235.00	260.00	329.00
Artikelnr./Item No.	77-220301077-220301277-220301577-220302077-220302577-220303277-220304077-2203050							
Einfachwirkend € Single Acting €	226.00	226.00	250.00	251.00	301.00	315.00	340.00	423.00
Artikelnr./Item No.	77-220311077-220311277-220311577-220312077-220312577-220313277-220314077-2203150							
Elektrisch € Electric €	313.00	313.00	313.00	319.00	325.00	511.00	536.00	568.00
Artikelnr./Item No.	77-220321077-220321277-220321577-220322077-220322577-220323277-220324077-2203250							

411
pneumatisch
pneumatic



411
elektrisch
electric



2 1/2" - 4 "
auf Anfrage
on Application

3-ltg. Kugelhahn, Edelstahl, mit Antrieb

Materialien: Kugelhahn: Gehäuse Edelstahl 1.4408, Dichtungen PTFE voller Durchgang
Antriebe: **DR: mit doppelwirkendem Antrieb**
SC: mit einfachwirkendem Antrieb (Federrückstellung)
H: elektrisch (230V/50Hz oder 24 V DC, bitte angeben!)
Zulässig bis: PN 63, Ausgelegt für 5 bis 6 bar Steuerdruck
Anschlüsse: Innengewinde oder Schweißenden
Ausführung: Komplette Einheit, einschl. Montage und Probelauf

3-Piece Ball Valves, Stainless Steel, with Actuator

Materials: Ball Valve: Body stainless steel AISI 316, gaskets PTFE, full bore
Actuators: **DR: Actuator double acting**
SC: Actuator single acting (spring return)
H: electric (230V/50Hz or 24 V DC, please state!)
Service Conditions: PN 63, Designed for 5 to 6 bar service pressure
Connections: Female threaded ends or butt weld ends
Execution: Complete unit, including test run

Kugelhahn/Valve DN	10/1/4"	12/3/8"	15/1/2"	20/3/4"	25/1"	32/1 1/4"	40/1 1/2"	50/2"
Antrieb/Actuator DRxxx	15	15	15	30	30	30	60	100
Antrieb/Actuator SCxxx	30	30	30	60	60	60	100	150
Antrieb/Actuator Hxxx	20	20	20	20	55	55	55	55

521G

Kugelhahn mit Antrieb, mit Antrieb, Innengewinde
Ball Valve with Actuator, with actuator, female threaded ends

Doppeltwirkend € Double Acting €	207.00	207.00	207.00	230.00	246.00	259.00	332.00	422.00
Artikelnr./Item No.	77-220101077-220101277-220101577-220102077-220102577-220103277-220104077-2201050							
Einfachwirkend € Single Acting €	259.00	259.00	259.00	310.00	326.00	339.00	426.00	537.00
Artikelnr./Item No.	77-220111077-220111277-220111577-220112077-220112577-220113277-220114077-2201150							
Elektrisch € Electric €	322.00	322.00	322.00	334.00	522.00	535.00	571.00	622.00
Artikelnr./Item No.	77-220121077-220121277-220121577-220122077-220122577-220123277-220124077-2201250							

521G
pneumatisch
pneumatic



521G
elektrisch
electric



2 1/2" - 4 "
auf Anfrage
on Application

521S

Kugelhahn mit Antrieb 521S, mit Antrieb, Schweißenden
Ball Valve with Actuator 521S, with actuator, butt weld ends

Doppeltwirkend € Double Acting €	207.00	207.00	207.00	230.00	246.00	259.00	332.00	422.00
Artikelnr./Item No.	77-220131077-220131277-220131577-220132077-220132577-220133277-220134077-2201350							
Einfachwirkend € Single Acting €	259.00	259.00	259.00	310.00	326.00	339.00	426.00	537.00
Artikelnr./Item No.	77-220141077-220141277-220141577-220142077-220142577-220143277-220144077-2201450							
Elektrisch € Electric €	322.00	322.00	322.00	334.00	522.00	535.00	571.00	622.00
Artikelnr./Item No.	77-220151077-220151277-220151577-220152077-220152577-220153277-220154077-2201550							

Handbetätigte Kugelhähne in jeder Variation finden Sie ab Seite 18 in dieser Preisliste.

Please see page 18 following for ball valves with handlever in various executions.

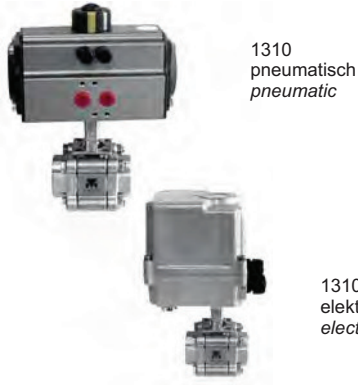


3-teilige Kugelhähne, Edelstahl und Stahl, mit Antrieb

Materialien: Kugelhahn: Gehäuse Edelstahl oder Stahl, Dichtungen PTFE mit 25 % Carbon
Antriebe: **Doppeltwirkend, einfachwirkend oder elektrisch**
Zulässig bis: ausgelegt für 5 bis 6 bar Steuerdruck
Anschlüsse: Schweißenden oder Innengewinde
Ausführung: **Kugelhahn mit reduziertem Durchgang**
 Komplette Einheit, einschl. Montage und Probelauf

3-piece Ball Valve, Stainless Steel and Steel, with Actuator

Materials: Ball Valve: Body stainless steel or steel, gaskets 25 % carbon fillend PTFE
Actuators: **Double acting, single acting or electric**
Service Conditions: Designed for 5 to 6 bar service pressure
Connections: Butt weld ends or female threads
Execution: **Ball valve with reduced bore**
 Complete unit, including test run



1310 pneumatisch
pneumatic

1310 elektrisch
electric



1210 pneumatisch
pneumatic

1210 elektrisch
electric

DN Zoll/Inch	10 1/4"	15 1/2"	20 3/4"	25 1"	32 1 1/4"	40 1 1/2"	50 2"	65 2 1/2"	
Edelstahl / Stainless Steel	1310 Kugelhahn mit Antrieb, Edelstahl, mit Schweißenden Ball Valve with Actuator, stainless steel, with butt weld ends								
	Doppeltwirkend € Double Acting €	183.00	193.00	212.00	258.00	291.00	389.00	413.00	
	Artikelnr./Item No.	77-240201577-240202077-240202577-240203277-240204077-240205077-2402065							
	Einfachwirkend € Single Acting €	207.00	209.00	261.00	337.00	379.00	483.00	540.00	
	Artikelnr./Item No.	77-240221577-240222077-240222577-240223277-240224077-240225077-2402265							
	Elektrisch € Electric €	333.00	334.00	337.00	638.00	659.00	742.00	778.00	
	Artikelnr./Item No.	77-240241577-240242077-240242577-240243277-240244077-240245077-2402465							
	1310 Kugelhahn mit Antrieb, Edelstahl, mit Innengewinde Ball Valve with Actuator, stainless steel, with female threaded ends								
	Doppeltwirkend € Double Acting €	183.00	193.00	212.00	258.00	291.00	389.00	413.00	
	Artikelnr./Item No.	77-240211577-240212077-240212577-240213277-240214077-240215077-2402165							
	Einfachwirkend € Single Acting €	207.00	209.00	261.00	337.00	379.00	483.00	540.00	
	Artikelnr./Item No.	77-240231577-240232077-240232577-240233277-240234077-240235077-2402365							
Elektrisch € Electric €	333.00	334.00	337.00	638.00	659.00	742.00	778.00		
Artikelnr./Item No.	77-240251577-240252077-240252577-240253277-240254077-240255077-2402565								
1310 Kugelhahn mit Antrieb, Edelstahl, mit Flanschschluß Ball Valve with Actuator, stainless steel, with flanged connections									
Doppeltwirkend € Double Acting €	255.00	282.00	318.00	405.00	452.00	605.00	850.00		
Artikelnr./Item No.	77-240401577-240402077-240402577-240403277-240404077-240405077-2404065								
Einfachwirkend € Single Acting €	279.00	299.00	367.00	484.00	540.00	698.00	976.00		
Artikelnr./Item No.	77-240411577-240412077-240412577-240413277-240414077-240415077-2404165								
Elektrisch € Electric €	405.00	423.00	443.00	785.00	820.00	957.00	1214.00		
Artikelnr./Item No.	77-240421577-240422077-240422577-240423277-240424077-240425077-2404265								
Stahl / Steel	1210 Kugelhahn mit Antrieb, Stahl, mit Schweißenden Ball Valve with Actuator, steel, with butt weld ends								
	Doppeltwirkend € Double Acting €	174.00	182.00	199.00	240.00	264.00	352.00	363.00	
	Artikelnr./Item No.	77-240001577-240002077-240002577-240003277-240004077-240005077-2400065							
	Einfachwirkend € Single Acting €	198.00	209.00	247.00	319.00	351.00	446.00	489.00	
	Artikelnr./Item No.	77-240021577-240022077-240022577-240023277-240024077-240025077-2400265							
	Elektrisch € Electric €	323.00	334.00	345.00	620.00	631.00	705.00	720.00	
	Artikelnr./Item No.	77-240041577-240042077-240042577-240043277-240044077-240045077-2400465							
	1210 Kugelhahn mit Antrieb, Stahl, mit Innengewinde Ball Valve with Actuator, steel, with female threaded ends								
	Doppeltwirkend € Double Acting €	174.00	182.00	199.00	240.00	264.00	352.00	363.00	
	Artikelnr./Item No.	77-240011577-240012077-240012577-240013277-240014077-240015077-2400165							
	Einfachwirkend € Single Acting €	198.00	209.00	247.00	319.00	351.00	446.00	489.00	
	Artikelnr./Item No.	77-240031577-240032077-240032577-240033277-240034077-240035077-2400365							
Elektrisch € Electric €	323.00	334.00	345.00	620.00	631.00	705.00	720.00		
Artikelnr./Item No.	77-240051577-240052077-240052577-240053277-240054077-240055077-2400565								
1210 Kugelhahn mit Antrieb, Stahl, mit Flanschschluß Ball Valve with Actuator, steel, with flanged connections									
Doppeltwirkend € Double Acting €	227.00	248.00	282.00	345.00	384.00	630.00	717.00		
Artikelnr./Item No.	77-240431577-240432077-240432577-240433277-240434077-240435077-2404365								
Einfachwirkend € Single Acting €	250.00	275.00	331.00	424.00	472.00	724.00	844.00		
Artikelnr./Item No.	77-240441577-240442077-240442577-240443277-240444077-240445077-2404465								
Elektrisch € Electric €	376.00	400.00	428.00	725.00	752.00	983.00	1074.00		
Artikelnr./Item No.	77-240451577-240452077-240452577-240453277-240454077-240455077-2404565								

3-teilige Kugelhähne, Edelstahl und Stahl, mit Antrieb

Materialien: Kugelhahn: Gehäuse Edelstahl oder Stahl,
Dichtungen PTFE mit 25 % Carbon
Antriebe: **Doppeltwirkend, einfachwirkend oder elektrisch**
Zulässig bis: ausgelegt für 5 bis 6 bar Steuerdruck
Anschlüsse: Schweißenden oder Innengewinde
Ausführung: **Kugelhahn mit vollem Durchgang**
Komplette Einheit, einschl. Montage und Probelauf

3-piece Ball Valve, Stainless Steel and Steel, with Actuator

Materials: Ball Valve: Body stainless steel or steel,
gaskets 25 % carbon fillend PTFE
Actuators: **Double acting, single acting or electric**
Service Conditions: Designed for 5 to 6 bar service pressure
Connections: Butt weld ends or female threads
Execution: **Ball valve with full bore**
Complete unit, including test run

DN Zoll/Inch	10 1/4"	15 1/2"	20 3/4"	25 1"	32 1 1/4"	40 1 1/2"	50 2"	65 2 1/2"	
Edelstahl / Stainless Steel	1310 Kugelhahn mit Antrieb, Edelstahl, mit Schweißenden Ball Valve with Actuator, stainless steel, with butt weld ends								
	Doppeltwirkend € Double Acting €	181.00	186.00	196.00	234.00	297.00	337.00	449.00	
	Artikelnr./Item No.	77-240301077-240301577-240302077-240302577-240303277-240304077-2403050							
	Einfachwirkend € Single Acting €	205.00	210.00	222.00	282.00	376.00	424.00	543.00	
	Artikelnr./Item No.	77-240321077-240321577-240322077-240322577-240323277-240324077-2403250							
	Elektrisch € Electric €	331.00	336.00	347.00	358.00	677.00	705.00	801.00	
	Artikelnr./Item No.	77-240341077-240341577-240342077-240342577-240343277-240344077-2403450							
	1310 Kugelhahn mit Antrieb, Edelstahl, mit Innengewinde Ball Valve with Actuator, stainless steel, with female threaded ends								
	Doppeltwirkend € Double Acting €	181.00	186.00	196.00	234.00	297.00	337.00	449.00	
	Artikelnr./Item No.	77-240311077-240311577-240312077-240312577-240313277-240314077-2403150							
	Einfachwirkend € Single Acting €	205.00	210.00	222.00	282.00	376.00	424.00	543.00	
	Artikelnr./Item No.	77-240331077-240331577-240332077-240332577-240333277-240334077-2403350							
Elektrisch € Electric €	331.00	336.00	347.00	358.00	677.00	705.00	801.00		
Artikelnr./Item No.	77-240351077-240351577-240352077-240352577-240353277-240354077-2403550								
1310 Kugelhahn mit Antrieb, Edelstahl, mit Flanschanschluß Ball Valve with Actuator, stainless steel, with flanged connections									
Doppeltwirkend € Double Acting €	253.00	259.00	285.00	340.00	444.00	497.00	664.00		
Artikelnr./Item No.	77-240461077-240461577-240462077-240462577-240463277-240464077-2404650								
Einfachwirkend € Single Acting €	277.00	282.00	312.00	388.00	523.00	585.00	758.00		
Artikelnr./Item No.	77-240471077-240471577-240472077-240472577-240473277-240474077-2404750								
Elektrisch € Electric €	403.00	408.00	437.00	465.00	824.00	865.00	1017.00		
Artikelnr./Item No.	77-240481077-240481577-240482077-240482577-240483277-240484077-2404850								
Stahl / Steel	1210 Kugelhahn mit Antrieb, Stahl, mit Schweißenden Ball Valve with Actuator, steel, with butt weld ends								
	Doppeltwirkend € Double Acting €	172.00	176.00	183.00	217.00	273.00	303.00	403.00	
	Artikelnr./Item No.	77-240101077-240101577-240102077-240102577-240103277-240104077-2401050							
	Einfachwirkend € Single Acting €	196.00	200.00	210.00	266.00	352.00	390.00	496.00	
	Artikelnr./Item No.	77-240121077-240121577-240122077-240122577-240123277-240124077-2401250							
	Elektrisch € Electric €	321.00	325.00	335.00	342.00	653.00	671.00	755.00	
	Artikelnr./Item No.	77-240141077-240141577-240142077-240142577-240143277-240144077-2401450							
	1210 Kugelhahn mit Antrieb, Stahl, mit Innengewinde Ball Valve with Actuator, steel, with female threaded ends								
	Doppeltwirkend € Double Acting €	172.00	176.00	183.00	217.00	273.00	303.00	403.00	
	Artikelnr./Item No.	77-240111077-240111577-240112077-240112577-240113277-240114077-2401150							
	Einfachwirkend € Single Acting €	196.00	200.00	210.00	266.00	352.00	390.00	496.00	
	Artikelnr./Item No.	77-240131077-240131577-240132077-240132577-240133277-240134077-2401350							
Elektrisch € Electric €	321.00	325.00	335.00	342.00	653.00	671.00	755.00		
Artikelnr./Item No.	77-240151077-240151577-240152077-240152577-240153277-240154077-2401550								
1210 Kugelhahn mit Antrieb, Stahl, mit Flanschanschluß Ball Valve with Actuator, steel, with flanged connections									
Doppeltwirkend € Double Acting €	225.00	229.00	250.00	301.00	378.00	423.00	682.00		
Artikelnr./Item No.	77-240491077-240491577-240492077-240492577-240493277-240494077-2404950								
Einfachwirkend € Single Acting €	248.00	252.00	277.00	349.00	457.00	511.00	776.00		
Artikelnr./Item No.	77-240501077-240501577-240502077-240502577-240503277-240504077-2405050								
Elektrisch € Electric €	374.00	378.00	402.00	425.00	758.00	791.00	1034.00		
Artikelnr./Item No.	77-240511077-240511577-240512077-240512577-240513277-240514077-2405150								

1310 pneumatisch
pneumatic



1310 elektrisch
electric



1210 pneumatisch
pneumatic



1210 elektrisch
electric



Messing-Kugelhähne, Innengewinde, mit Antrieb

Materialien: Gehäuse Messing vern., Kugel Ms verchr., Dichtungen PTFE
 Zulässig bis: siehe Text
 Anschlüsse: Beidseitig Innengewinde nach DIN 2999
 Antriebe: mit **doppeltwirkendem Antrieb**
 mit **einfachwirkendem Antrieb (Federrückstellung)**
 mit **elektrischem Antrieb (24/110/230 V, bitte angeben)**
 Ausführung: Bis DN 50: AKP 64, ab DN 65: AKP 67
 Komplette Einheit, einschl. Montage und Probelauf

2-Piece Ball Valves, Stainless Steel, with Actuator

Materials: Body and ball nickle plated brass, gaskets PTFE
 Service Conditions: please see text
 Connections: Female threaded ends acc. to DIN 2999
 Actuators: **Actuator double acting**
Actuator single acting (spring return)
Electric (24/110/230 V, please state!)
 Execution: Up to DN 50: AKP 64, from DN 65: AKP 67
 Complete unit, including test run



AKP 64 pneumatisch
pneumatic



AKP 64 elektrisch
electric

Zoll/Inch	1/4"	3/8"	1/2"	3/4"	1"	1 1/4"	1 1/2"	2"	2 1/2"	3"	4"
PN	40	40	40	40	40	40	25	25	25	16	16
AKP 64/67 Kugelhahn mit Antrieb, Gehäuse Messing vernickelt, mit Antrieb Ball Valve with actuator, body nickle plated brass, with actuator											
Doppeltwirkend € Double acting €	149.00	149.00	139.00	143.00	155.00	193.00	212.00	328.00	516.00	644.00	963.00
Artikelnr.	77-130500677-130501077-130501577-130502077-130502577-130503277-130504077-130505077-130506577-130508077-130510077-130520677-130521077-130521577-130522077-130522577-130523277-130524077-130525077-130526577-130528077-130530077										
Einfachwirkend € Single acting €	185.00	185.00	173.00	180.00	189.00	318.00	337.00	364.00	610.00	772.00	1050.00
Artikelnr.	77-130510677-130511077-130511577-130512077-130512577-130513277-130514077-130515077-130516577-130518077-130520077-130520677-130521077-130521577-130522077-130522577-130523277-130524077-130525077-130526577-130528077-130530077										
Elektrisch € Electric €	375.00	375.00	365.00	370.00	375.00	386.00	402.00	683.00	881.00	1455.00	1812.00
Artikelnr.	77-130520677-130521077-130521577-130522077-130522577-130523277-130524077-130525077-130526577-130528077-130530077										

2-teiliger Flansch-Kugelhahn mit Antrieb

Materialien: Kugelhahn: Gehäuse Sphäroguß GGG 40, Dichtung PTFE
 Antriebe: **PGD: doppelt wirkender Antrieb**
PGF: einfachwirkend (Federrückstellung)
H: elektrisch (230V/50Hz oder 24 V DC, bitte angeben!)
 Zulässig bis: PN 16, ausgelegt für 5 bis 6 bar Steuerdruck
 Anschlüsse: Flanschenden
 Ausführung: Komplette Einheit, einschl. Montage und Probelauf
 Kugelhahn mit DIN/DVGW approval, fire safe design auf Anfrage.

Flanged 2-piece Ball Valve with Actuator

Materials: Valve: Body ductile iron GGG 40, sealing PTFE
 Actuators: **PGD: double acting**
PGF: single acting (spring return)
H: electric (230V/50Hz or 24 V DC, please state!)
 Service Conditions: PN 16, designed for 5 to 6 bar service pressure
 Connections: Flanged connections
 Execution: Complete unit, including test run
 Ball valve with DIN/DVGW approval, fire safe design on request.



KSL 75 pneumatisch
pneumatic



KSL 75 elektrisch
electric

Kugelhahn/Valve DN	25	32	40	50	65	80	100	125	150
Antrieb/Actuator PGDxxx	07	07	07	10	10	20	20	20	20
Antrieb/Actuator PGFxxx	10	10	10	15	20	25	25	25	30
Antrieb/Actuator Hxxx	55	55	55	55	55	140	140	140	140
KSL 75 Kugelhahn mit Antrieb, Gehäuse Sphäroguß, Kugel Messing hartverchromt Ball valve with actuator, body ductile iron, ball brass chromium plated									
Doppeltwirkend € Double Acting €	289.00	310.00	327.00	395.00	501.00	591.00	759.00	1071.00	1304.00
Artikelnr./Item No.	77-130902577-130903277-130904077-130905077-130906577-130908077-130910077-130912577-130915077-130922577-130923277-130924077-130925077-130926577-130928077-130930077-130932577-130935077								
Einfachwirkend € Single Acting €	341.00	351.00	368.00	399.00	616.00	764.00	862.00	1302.00	1654.00
Artikelnr./Item No.	77-130922577-130923277-130924077-130925077-130926577-130928077-130930077-130932577-130935077								
Elektrisch € Electric €	576.00	586.00	603.00	634.00	701.00	1033.00	1131.00	1493.00	1645.00
Artikelnr./Item No.	77-130422577-130423277-130424077-130425077-130426577-130428077-130430077-130432577-130435077								

Hier ist Platz für Ihre Notizen...
 Use this space for your notes...

2-teiliger Flansch-Kugelhahn mit Antrieb

Materialien: Kugelhahn: Gehäuse Stahlguß, Kugel Edelstahl, Dichtung PTFE
Antriebe: **PGD: doppelt wirkender Antrieb**
PGF: einfachwirkend (Federkraft schließend)
H: elektrisch (230 V/50Hz oder 4 V DC bitte angeben!)
 ausgelegt für 5 bis 6 bar Steuerdruck
Zulässig bis: Flanschenden
Ausführung: Kugelhahn Baulänge F4, Komplette Einheit, einschl. Montage und Probelauf

Flanged 2-piece Ball Valve with Actuator

Materials: Valve: Body cast steel, ball stainless steel, sealing PTFE
Actuators: **PGD: double acting**
PGF: single acting (spring return)
H: electric (230V/50Hz or 24 V DC, please state)
 Designed for 5 to 6 bar service pressure
Service Conditions: Flanged connections
Connections: Face to Face length ball valve F4
Execution: Complete unit, including test run

Kugelhahn/Ball Valve DN	15	20	25	32	40	50	65	80	100
Antrieb/Actuator PGDxxx	10	10	10	15	15	15	20	25	25
Antrieb/Actuator PGFxxx	15	15	15	15	20	20	25	30	30
Antrieb/Actuator Hxxx	55	55	55	55	55	55	140	140	300



KHE 510 pneumatisch
pneumatic



KHE 510 elektrisch
electric

KHE 510-32-STE

Kugelhahn mit Antrieb, Gehäuse Stahlguß, Baulänge F4
Ball valve with actuator, body cast steel, pattern F4

Doppeltwirkend € Double Acting €	376.00	376.00	384.00	436.00	499.00	542.00	693.00	868.00	976.00
Artikelnr./Item No.	77-130941577-130942077-130942577-130943277-130944077-130945077-130946577-130948077-1309500								
Einfachwirkend schließend € Single Acting spring return €	422.00	422.00	429.00	442.00	558.00	599.00	836.00	1008.00	1116.00
Artikelnr./Item No.	77-130951577-130952077-130952577-130953277-130954077-130955077-130956577-130958077-1309600								
Elektrisch € Electric €	746.00	746.00	753.00	765.00	832.00	1184.00	1305.00	1409.00	1516.00
Artikelnr./Item No.	77-120181577-120182077-120182577-120183277-120184077-120185077-120186577-120188077-1201900								

2-teiliger Flansch-Kugelhahn mit Antrieb

Materialien: Kugelhahn: Gehäuse Edelstahl, Kugel Edelstahl, Dichtung PTFE
Antriebe: **DR: doppelt wirkender Antrieb**
SC: einfachwirkend (Federkraft schließend)
H: elektrisch (230V/50Hz oder 24 V DC, bitte angeben)
 Kugelhahn: PN 40: bis DN 50, PN 16: ab DN 65
 Antriebe: ausgelegt für 5 bis 6 bar Steuerdruck
Zulässig bis: Flanschenden
Ausführung: Komplette Einheit, einschl. Montage und Probelauf

Flanged 2-piece Ball Valve with Actuator

Materials: Valve: Body stainless steel, ball stainless steel, sealing PTFE
Actuators: **DR: double acting**
SC: single acting (spring return)
H: electric (230V/50Hz or 24 V DC, please state)
 Ball Valve: PN 40 up to DN 50, PN 16 from DN 65
 Actuators: Designed for 5 to 6 bar service pressure
Service Conditions: Flanged connections
Connections: Complete unit, including test run
Execution: Complete unit, including test run

Kugelhahn/Valve DN	15	20	25	32	40	50	65	80	100
Antrieb/Actuator DRxxx	30	30	30	30	60	60	100	150	150
Antrieb/Actuator SCxxx	30	30	30	60	60	100	150	220	300
Antrieb/Actuator Hxxx	20	20	20	20	55	55	140	140	140



ZVL pneumatisch
pneumatic



ZVL elektrisch
electric

F4 kurz/short
ZVL F4
Doppeltwirkend €
Double Acting €
 Artikelnr./Item No.
Einfachwirkend €
Single Acting €
 Artikelnr./Item No.
Elektrisch €
Electric €
 Artikelnr./Item No.

Kugelhahn mit Antrieb, Baulänge F4
Ball Valve with Actuator, face to face length F4

238.00	257.00	287.00	343.00	444.00	525.00	704.00	965.00	1209.00
77-220201577-220202077-220202577-220203277-220204077-220205077-220206577-220208077-2202100								
279.00	298.00	328.00	423.00	487.00	619.00	819.00	1131.00	1503.00
77-220211577-220212077-220212577-220213277-220214077-220215077-220216577-220218077-2202200								
346.00	365.00	395.00	451.00	687.00	768.00	1184.00	1404.00	1648.00
77-220221577-220222077-220222577-220223277-220224077-220225077-220226577-220228077-2202300								

F1 lang/long
ZVL F1
Doppeltwirkend €
Double Acting €
 Artikelnr./Item No.
Einfachwirkend €
Single Acting €
 Artikelnr./Item No.
Elektrisch €
Electric €
 Artikelnr./Item No.

Kugelhahn mit Antrieb, Baulänge F1
Ball Valve with Actuator, face to face length F1

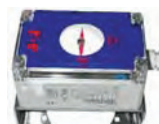
241.00	260.00	294.00	350.00	401.00	545.00	747.00	1021.00	1319.00
77-220231577-220232077-220232577-220233277-220234077-220235077-220236577-220238077-2202400								
282.00	301.00	335.00	430.00	444.00	639.00	862.00	1187.00	1613.00
77-220241577-220242077-220242577-220243277-220244077-220245077-220246577-220248077-2202500								
349.00	368.00	402.00	458.00	644.00	788.00	1227.00	1460.00	1758.00
77-220251577-220252077-220252577-220253277-220254077-220255077-220256577-220258077-2202600								

Zur Vervollständigung Ihrer Armaturen-Einheit / To complete your valve unit:



Magnetventile
Solenoid Valves

=> Seite / Page 58



Endschalter
Limit Switches

=> Seite / Page 59

Kompakt-Kugelhähne mit Antrieb

Materialien: Kugelhahn: Gehäuse Stahl oder Edelstahl, Dichtungen PTFE
 Antriebe: **DR: doppelt wirkender Antrieb**
SC: einfach wirkender Antrieb (Federrückstellung)
H: elektrisch (230V/50Hz oder 24 V DC bitte angeben!)
 Zulässig bis: ausgelegt für 5 bis 6 bar Steuerdruck
 Anschlüsse: Flanschen
 Ausführung: Komplette Einheit, einschl. Montage und Probelauf

Compact Ball Valve with Actuator

Materials: Ball Valve: Body steel or stainless steel, gaskets PTFE
 Actuators: **DR: double acting**
SC: single acting (spring return)
H: electric (230V/50Hz or 24 V DC please state)
 Service Conditions: Designed for 5 to 6 bar service pressure
 Connections: Flanged connections
 Execution: Complete unit, including test run



KVL VA / SS pneumatisch
pneumatic



KVL ST / steel pneumatisch
pneumatic



KVL VA / SS elektrisch
electric



KVL ST / steel elektrisch
electric

DN	15	20	25	32	40	50	65	80	100
DRxxx	15	15	30	30	60	60	100	100	150
SCxxx	15	30	60	60	100	150	220	220	300
Hxxx	20	20	20	20	55	55	140	140	140

KVL Kompakt-Kugelhahn mit Antrieb, Kugelhahn Stahl, PN 40, ab DN 65 PN 16 Compact Ball Valve with Actuator, ball valve steel, PN 40, from DN 65 PN 16

ST	Doppeltwirkend € Double Acting €	225.00	236.00	257.00	271.00	325.00	363.00	494.00	579.00	775.00
	Artikelnr./Item No.	77-220421577-220422077-220422577-220423277-220424077-220425077-220426577-220428077-2204300								
	Einfachwirkend € Single Acting €	253.00	288.00	337.00	351.00	419.00	517.00	708.00	793.00	1076.00
	Artikelnr./Item No.	77-220431577-220432077-220432577-220433277-220434077-220435077-220436577-220438077-2204400								
VA / SS	Elektrisch € Electric €	340.00	351.00	361.00	375.00	564.00	602.00	977.00	1062.00	1217.00
	Artikelnr./Item No.	77-220461577-220462077-220462577-220463277-220464077-220465077-220466577-220468077-2204700								

KVL Kompakt-Kugelhahn mit Antrieb, Kugelhahn Edelstahl, PN 40, ≥ DN 65 PN 16 Compact Ball Valve with Actuator, ball valve stainless steel, PN 40, ≥ DN 65 PN 16

VA / SS	Doppeltwirkend € Double Acting €	247.00	267.00	299.00	331.00	382.00	445.00	613.00	734.00	1015.00
	Artikelnr./Item No.	77-220441577-220442077-220442577-220443277-220444077-220445077-220446577-220448077-2204500								
	Einfachwirkend € Single Acting €	275.00	319.00	379.00	411.00	476.00	599.00	827.00	948.00	1316.00
	Artikelnr./Item No.	77-220451577-220452077-220452577-220453277-220454077-220455077-220456577-220458077-2204600								
VA / SS	Elektrisch € Electric €	362.00	382.00	403.00	435.00	621.00	684.00	1096.00	1217.00	1457.00
	Artikelnr./Item No.	77-220471577-220472077-220472577-220473277-220474077-220475077-220476577-220478077-2204800								

Kompakt-Kugelhähne mit Antrieb

Materialien: Kugelhahn: Gehäuse Stahl oder Edelstahl, Dichtungen PTFE
 Antriebe: **DR: doppelt wirkender Antrieb**
SC: einfach wirkender Antrieb (Federrückstellung)
H: elektrisch (230V/50Hz oder 24 V DC bitte angeben!)
 Zulässig bis: ausgelegt für 5 bis 6 bar Steuerdruck
 Anschlüsse: Flanschen
 Zulassung: DIN DVGW und TA Luft
 Ausführung: Komplette Einheit, einschl. Montage und Probelauf

Compact Ball Valve with Actuator

Materials: Ball Valve: Body steel or stainless steel, gaskets PTFE
 Actuators: **DR: double acting**
SC: single acting (spring return)
H: electric (230V/50Hz or 24 V DC please state)
 Service Conditions: Designed for 5 to 6 bar service pressure
 Connections: Flanged connections
 Approval: DIN DVGW and TA Luft
 Execution: Complete unit, including test run



Moon 316 pneumatisch
pneumatic



Moon 105 pneumatisch
pneumatic



Moon 316 elektrisch
electric



Moon 105 elektrisch
electric

DN	15	20	25	32	40	50	65	80	100
DRxxx	15	15	30	30	60	60	100	100	150
SCxxx	15	30	60	60	100	150	220	220	300
Hxxx	20	20	20	20	55	55	140	140	300

Moon 105 Kompakt-Kugelhahn mit Antrieb, Kugelhahn Stahl, PN 40, ab DN 65 PN 16 Compact Ball Valve with Actuator, ball valve steel, PN 40, from DN 65 PN 16

ST	Doppeltwirkend € Double Acting €	228.00	232.00	250.00	268.00	341.00	360.00	530.00	583.00	858.00
	Artikelnr./Item No.	77-200041577-200042077-200042577-200043277-200044077-200045077-200046577-200048077-2000500								
	Einfachwirkend € Single Acting €	256.00	284.00	330.00	348.00	435.00	514.00	744.00	797.00	1159.00
	Artikelnr./Item No.	77-200061577-200062077-200062577-200063277-200064077-200065077-200066577-200068077-2000700								
VA / SS	Elektrisch € Electric €	343.00	347.00	354.00	372.00	580.00	599.00	1013.00	1066.00	1371.00
	Artikelnr./Item No.	77-200141577-200142077-200142577-200143277-200144077-200145077-200146577-200148077-2001500								

Moon 316 Kompakt-Kugelhahn mit Antrieb, Kugelhahn Edelstahl, PN 40, ≥ DN 65 PN 16 Compact Ball Valve with Actuator, ball valve stainless steel, PN 40, ≥ DN 65 PN 16

VA / SS	Doppeltwirkend € Double Acting €	278.00	306.00	341.00	400.00	470.00	537.00	753.00	908.00	1216.00
	Artikelnr./Item No.	77-200081577-200082077-200082577-200083277-200084077-200085077-200086577-200088077-2000900								
	Einfachwirkend € Single Acting €	306.00	358.00	421.00	480.00	564.00	691.00	967.00	1122.00	1517.00
	Artikelnr./Item No.	77-200101577-200102077-200102577-200103277-200104077-200105077-200106577-200108077-2001100								
VA / SS	Elektrisch € Electric €	393.00	421.00	445.00	504.00	709.00	776.00	1236.00	1391.00	1729.00
	Artikelnr./Item No.	77-200161577-200162077-200162577-200163277-200164077-200165077-200166577-200168077-2001700								

3-Wege-Kugelhahn, Messing, mit Antrieb

Materialien: Kugelhahn: Gehäuse Messing, Dichtungen PTFE mit T Bohrung oder mit L Bohrung
Antriebe: **PD: doppelt wirkender Antrieb**
PE: einfach wirkender Antrieb (Federrückstellung)
H: elektrisch (230V/50Hz oder 24 V DC bitte angeben!) ausgelegt für 5 bis 6 bar Steuerdruck
Zulässig bis: ausgelegt für 5 bis 6 bar Steuerdruck
Anschlüsse: Allseits Innengewinde
Ausführung: Komplette Einheit, einschl. Montage und Probelauf

3-Way Ball Valve, Brass, with Actuator

Materials: Ball Valve: Body brass, gaskets PTFE, with T bore or with L bore
Actuators: **PD: double acting**
PE: single acting (spring return)
H: electric (230V/50Hz or 24 V DC please state)
Service Conditions: Designed for 5 to 6 bar service pressure
Connections: All connections female threaded ends
Execution: Complete unit, including test run

DN	15	20	25	32	40	50
Zoll/Inch	1/2"	3/4"	1"	1 1/4"	1 1/2"	2"

Kugel/Ball T	133 mit T-Bohrung	Dreiwege-Kugelhahn mit Antrieb, Kugel T Bohrung 3-Way Ball Valve with actuator, ball T bore					
	Doppeltwirkend € Double Acting €	191.00	198.00	212.00	245.00	327.00	401.00
	Artikelnr./Item No.	77-2200315	77-2200320	77-2200325	77-2200332	77-2200340	77-2200350
	Einfachwirkend € Single Acting €	208.00	217.00	235.00	269.00	350.00	488.00
	Artikelnr./Item No.	77-2200415	77-2200420	77-2200425	77-2200432	77-2200440	77-2200450
	Elektrisch € Electric €	396.00	410.00	425.00	546.00	673.00	795.00

Kugel/Ball L	134 mit L-Bohrung	Dreiwege-Kugelhahn mit Antrieb, Kugel L Bohrung 3-Way Ball Valve with actuator, ball L bore					
	Doppeltwirkend € Double Acting €	191.00	198.00	212.00	245.00	327.00	401.00
	Artikelnr./Item No.	77-2200615	77-2200620	77-2200625	77-2200632	77-2200640	77-2200650
	Einfachwirkend € Single Acting €	212.00	222.00	238.00	274.00	356.00	497.00
	Artikelnr./Item No.	77-2200715	77-2200720	77-2200725	77-2200732	77-2200740	77-2200750
	Elektrisch € Electric €	390.00	401.00	418.00	537.00	662.00	779.00

133 / 134 pneumatisch
pneumatic



133 / 134 elektrisch
electric



3-Wege-Kugelhahn, Edelstahl, mit Antrieb

Materialien: Kugelhahn: Gehäuse Edelstahl 1.4408, Dichtungen PTFE mit T Bohrung oder mit L Bohrung
Antriebe: **DR: doppelt wirkender Antrieb**
SC: einfach wirkender Antrieb (Federrückstellung)
H: elektrisch (230V/50Hz oder 24 V DC bitte angeben!) Kugelhahn: PN 40, Antrieb: 5 6 bar Steuerdruck
Zulässig bis: Kugelhahn: PN 40, Antrieb: 5 6 bar Steuerdruck
Anschlüsse: Allseits Innengewinde
Ausführung: Komplette Einheit, einschl. Montage und Probelauf

3-Way Ball Valve, Stainless Steel, with Actuator

Materials: Ball Valve: Body stainless steel AISI 316, gaskets PTFE, with T bore or with L bore
Actuators: **DR: double acting**
SC: single acting (spring return)
H: electric (230V/50Hz or 24 V DC please state)
Service Conditions: Ball Valve: PN 40, Actuator: 5 6 bar service pressure
Connections: All connections female threaded ends
Execution: Complete unit, including test run

Kugelhahn/Valve G	1/4"	3/8"	1/2"	3/4"	1"	1 1/4"	1 1/2"	2"
Antrieb/Actuator DRxxx	15	15	15	30	30	30	60	100
Antrieb/Actuator SCxxx	30	30	30	60	60	60	100	150
Antrieb/Actuator Hxxx	20	20	20	20	55	55	55	55

Kugel/Ball L	321L mit L-Bohrung	Dreiwege-Kugelhahn mit Antrieb, Kugel mit L Bohrung 3-Way Ball Valve with Actuator ball with L bore							
	Doppeltwirkend € Double Acting €	240.00	240.00	241.00	265.00	294.00	329.00	429.00	571.00
	Artikelnr./Item No.	77-220531077-220531277-220531577-220532077-220532577-220533277-220534077-2205350							
	Einfachwirkend € Single Acting €	292.00	292.00	293.00	345.00	374.00	409.00	523.00	686.00
	Artikelnr./Item No.	77-220541077-220541277-220541577-220542077-220542577-220543277-220544077-2205450							
	Elektrisch € Electric €	355.00	355.00	356.00	369.00	570.00	605.00	668.00	771.00

321L / T pneumatisch
pneumatic



Kugel/Ball T	321T mit T-Bohrung	Dreiwege-Kugelhahn mit Antrieb, Kugel mit T Bohrung 3-Way Ball Valve with Actuator, ball with T bore							
	Doppeltwirkend € Double Acting €	240.00	240.00	241.00	265.00	294.00	329.00	429.00	571.00
	Artikelnr./Item No.	77-220561077-220561277-220561577-220562077-220562577-220563277-220564077-2205650							
	Einfachwirkend € Single Acting €	292.00	292.00	293.00	345.00	374.00	409.00	523.00	686.00
	Artikelnr./Item No.	77-220571077-220571277-220571577-220572077-220572577-220573277-220574077-2205750							
	Elektrisch € Electric €	355.00	355.00	356.00	369.00	570.00	605.00	668.00	771.00

321L / T elektrisch
electric



Flansch-Dreiwege-Kugelhahn, Grauguß, mit Antrieb

Materialien: Kugelhahn: Gehäuse Grauguß, Kugel Edelstahl, Dichtring PTFE
Antriebe: **ED: doppelt wirkender Antrieb**
ES: einfach wirkender Antrieb (Federrückstellung)
H: elektrisch (230V/50Hz oder 24 V DC bitte angeben)
Zulässig bis: ausgelegt für 5 bis 6 bar Steuerdruck
Anschlüsse: Flanschenden
Ausführung: Komplette Einheit, inkl. Montage und Probelauf

Flanged 3-Way Ball Valve, Cast Iron, with Actuator

Materials: Valve: Body grey cast iron GG 25, ball stainless steel, sealing PTFE
Actuators: **ED: double acting**
ES: single acting (spring return)
H: electric (230V/50Hz or 24 V DC please state)
Service Conditions: Designed for 5 to 6 bar service pressure
Connections: Flanged connections
Execution: Complete unit, including test run



KH 615 GTE
pneumatisch
pneumatic



KH 615 GTE
elektrisch
electric

Kugelhahn/Valve DN	25	32	40	50	65	80	100
Antrieb/Actuator EDxxx	40	65	100	200	200	200	350
Antrieb/Actuator ESxxx	200	200	200	200	350	350	600
Antrieb/Actuator Hxxx	55	140	140	140	140	140	300

Kugel/Ball L
Kugel/Ball T

KH 615 GTE mit L-Bohrung

Doppeltwirkend €
Double Acting €

Artikelnr./Item No.

Einfachwirkend €
Single Acting €

Artikelnr./Item No.

Elektrisch €
Electric €

Artikelnr./Item No.

KH 615 GTE mit T-Bohrung

Doppeltwirkend €
Double Acting €

Artikelnr./Item No.

Einfachwirkend €
Single Acting €

Artikelnr./Item No.

Elektrisch €
Electric €

Artikelnr./Item No.

Dreiwege-Kugelhahn, Kugel mit L Bohrung
3-Way ball valve, ball with L bore

947.00	1102.00	1140.00	1367.00	1650.00	1963.00	3091.00
--------	---------	---------	---------	---------	---------	---------

77-120002577-120003277-120004077-120005077-120006577-120008077-1200100

1225.00 1363.00 1374.00 1496.00 2082.00 2395.00 3337.00

77-120012577-120013277-120014077-120015077-120016577-120018077-1200200

1289.00 1361.00 1371.00 1991.00 1931.00 2587.00 3289.00

77-120242577-120243277-120244077-120245077-120246577-120248077-1202500

Dreiwege-Kugelhahn, Kugel mit T Bohrung
3-Way ball valve, ball with T bore

947.00	1102.00	1140.00	1367.00	1650.00	1963.00	3091.00
--------	---------	---------	---------	---------	---------	---------

77-120022577-120023277-120024077-120025077-120026577-120028077-1200300

1225.00 1363.00 1374.00 1496.00 2082.00 2395.00 3337.00

77-120030177-120030277-120030377-120030477-120030577-120030677-1200307

1289.00 1361.00 1371.00 1991.00 2277.00 2587.00 3289.00

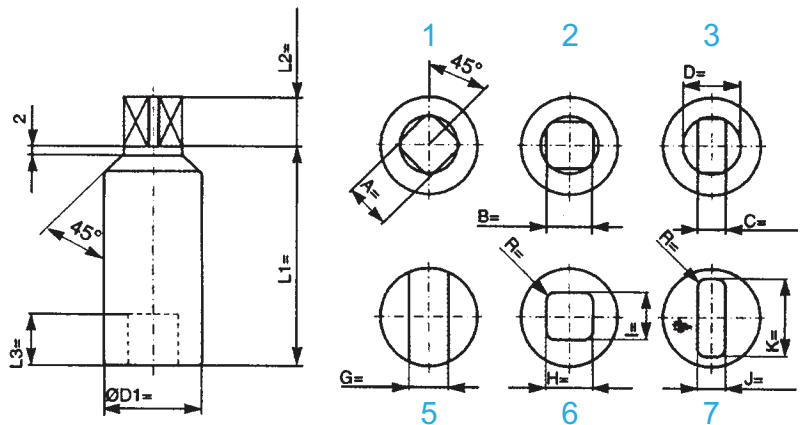
77-120252577-120253277-120254077-120255077-120256577-120258077-1202600

AUFBAUTEILE / MOUNTING ACCESSORIES

Adapter für den Aufbau von Antrieben - Was genau benötigen Sie ?
 Coupler for Mounting Actuators - What exactly do you need?

Adapter nach Vorgabe

1. Antriebs Aufnahme festlegen, 1 3
2. Armaturen Aufnahme festlegen, 5 7
3. ° Stellung zwischen 1 und 2 festlegen, 90° / 45°
4. Maße Antrieb eintragen, A + B + C + L2
5. Maße Armatur eintragen, G + H + J + L3
6. L1 (oft die Höhe der Brücke)



Adapter according to given dimensions

1. Determine actuator connection, 1 3
2. Determine valve connection, 5 7
3. Determine ° position between 1 and 2, 90° / 45°
4. Write down actuator dimensions A + B + C + L2
5. Write down valve dimensions G + H + J + L3
6. L1 (often the height of the bracket)

Flansch-Dreiwege-Kugelhahn mit Antrieb

Materialien: Kugelhahn: Gehäuse Stahlguß, Kugel Edelstahl, Dichtring PTFE
 Antriebe: **ED: doppelt wirkender Antrieb**
ES: einfach wirkender Antrieb (Federrückstellung)
H: elektrisch (230V/50Hz oder 24 V DC bitte angeben)
 Zulässig bis: PN 16, ausgelegt für 5 bis 6 bar Steuerdruck
 Anschlüsse: Flanschenden
 Ausführung: Komplette Einheit, einschl. Montage und Probelauf

Flanged 3-Way Ball Valve, with Actuator

Materials: Valve: Body cast steel, ball stainless steel, sealing PTFE
 Actuators: **ED: double acting**
ES: single acting (spring return)
H: electric (230V/50Hz or 24 V DC please state)
 Service Conditions: PN 16, designed for 5 to 6 bar service pressure
 Connections: Flanged connections
 Execution: Complete unit, including test run

Kugelhahn/Valve DN	40	50	65	80	100	150	200
Antrieb/Actuator EDxxx	100	200	200	200	350	950	PD2500
Antrieb/Actuator ESxxx	200	200	350	350	600	1600	4004
Antrieb/Actuator Hxxx	55	140	140	300	300		

Stahlguß / Cast Steel

Kugel/Ball L

668
mit L-Bohrung
Doppeltwirkend €
Double Acting €
Artikelnr./Item No.
Einfachwirkend €
Single Acting €
Artikelnr./Item No.
Elektrisch €
Electric €
Artikelnr./Item No.

Dreiwege-Kugelhahn mit Antrieb, Stahlguß, Kugel mit L Bohrung
3-Way ball valve with actuator, cast iron, ball with L bore

	1397.00	1635.00	2127.00	2458.00	3865.00	7670.00	9948.00
77-130804077-130805077-130806577-130808077-130810077-130815077-1308200							
	1599.00	1745.00	2499.00	2830.00	4311.00	9332.00	13812.00
77-130824077-130825077-130826577-130828077-130830077-130835077-1308400							
	1654.00	2175.00	2668.00	3061.00	4269.00		
77-130704077-130705077-130706577-130708077-1307100							

Edelstahl / Stainless

Kugel/Ball L

668
mit L-Bohrung
Doppeltwirkend €
Double Acting €
Artikelnr./Item No.
Einfachwirkend €
Single Acting €
Artikelnr./Item No.
Elektrisch €
Electric €
Artikelnr./Item No.

Dreiwege-Kugelhahn mit Antrieb, Edelstahl, Kugel mit L Bohrung
3-Way ball valve with actuator, stainless steel, ball with L bore

	1383.00	1636.00	2156.00	2577.00	3941.00	10176.00	13007.00
77-130844077-130845077-130846577-130848077-130850077-130855077-1308600							
	1584.00	1745.00	2528.00	2947.00	4388.00	11839.00	16870.00
77-130864077-130865077-130866577-130868077-130870077-130875077-1308800							
	1638.00	2176.00	2695.00	3182.00	4345.00		
77-130724077-130725077-130726577-130728077-1307300							

Kugel/Ball T

667
mit T-Bohrung
Doppeltwirkend €
Double Acting €
Artikelnr./Item No.
Einfachwirkend €
Single Acting €
Artikelnr./Item No.
Elektrisch €
Electric €
Artikelnr./Item No.

Dreiwege-Kugelhahn mit Antrieb, Edelstahl, Kugel mit T Bohrung
3-Way ball valve with actuator, stainless steel, ball with T bore

	1392.00	1590.00	2112.00	2459.00	3899.00	10036.00	12868.00
77-130644077-130645077-130646577-130648077-130650077-130655077-1306600							
	1593.00	1701.00	2483.00	2831.00	4344.00	11697.00	16731.00
77-130664077-130665077-130666577-130668077-130670077-130675077-1306800							
	1647.00	2129.00	2651.00	3062.00	4302.00		
77-130764077-130765077-130766577-130768077-1307700							

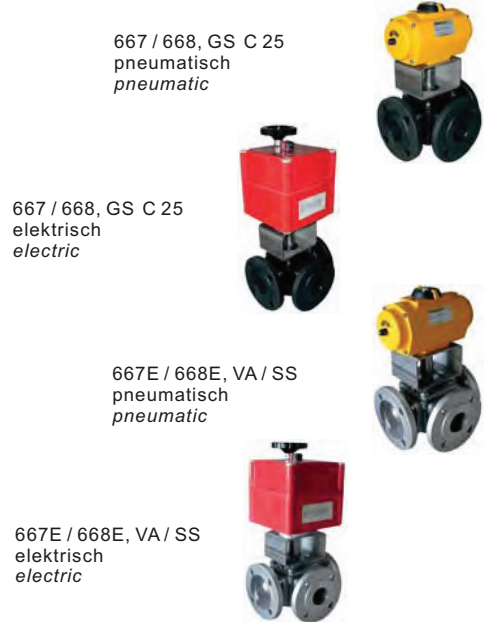
BLAU 1330

ACHTUNG:

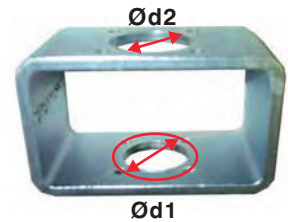
Für diesen Dreiwegehahn gibt es eine neue Ausführung, die Sie auf Seite 24 in dieser Preisliste finden. Gern legen wir für Sie den neuen Typ mit Wunsch- Antrieb aus.

PLEASE NOTE:

You will find the new 3-way ball valve which succeeds this type on page 24 in this price list. On request, we shall be glad to calculate the new valve with the actuator of your choice.



Flanschdaten nach DIN ISO 5211
Top flanges acc. to DIN ISO 5211



Abmessungen in mm
 Dimensions in mm

Flansch Flange	Ød1	Ød2
F 03	36	25
F 04	42	30
F 05	50	35
F 07	70	55
F 10	102	70
F 12	125	85
F 14	140	100
F 16	165	130
F 25	254	200
F 30	298	230

Absperrklappen, Zwischenflanschausf., mit Antrieb

Materialien: Klappe: Gehäuse Grauguß GG 25, Klappenscheibe Edelstahl, Dichtring EPDM oder Buna
 Antriebe: **DR: doppeltwirkender Antrieb**
SC: einfachwirkender Antrieb (Federrückstellung)
HK: elektrischer Antrieb (230 V/50 Hz, IP 67) 24 V auf Anfrage
 Zulässig bis: ausgelegt für 5 bis 6 bar Steuerdruck
 Anschlüsse: Flanschen, Baulänge K1
 Ausführung: Komplette Einheit, einschl. Montage und Probelauf

Butterfly Valves, Wafer Type, with Actuator

Materials: Valve: Body cast iron GG 25, disc stainless steel, seating EPDM, Buna or Viton
 Actuators: **DR: double acting actuator**
SC: single acting actuator (spring return)
HK: electric actuator (230 V/50 Hz, IP 67) 24 V o.a.
 Service Conditions: Designed for 5 to 6 bar service pressure
 Connections: Flanged connections, body length K1
 Execution: Complete unit, including test run



BV 10 2366E
pneumatisch
pneumatic



BV 10 2366E
elektrisch
electric

Klappe/Valve DN		50	65	80	100	125	150	200	250	300	
EPDM	BV 10-2366E	Absperrklappe mit Antrieb, Zwischenflanschausführung, Sitzring EPDM Butterfly Valve with Actuator, wafer type, seating EPDM									
	Doppeltwirkend € Double Acting €	188.00	197.00	205.00	255.00	332.00	387.00	557.00	768.00	1136.00	
	Artikelnr./Item No.	77-410205077-410206577-410208077-410210077-410212577-410215077-410220077-410225077-4102300									
	Einfachwirkend € Single Acting €	268.00	277.00	336.00	349.00	447.00	553.00	965.00	1280.00	1507.00	
BUNA	BV 10-2366B	Absperrklappe mit Antrieb, Zwischenflanschausführung, Sitzring Buna Butterfly Valve with Actuator, wafer type, seating Buna									
	Doppeltwirkend € Double Acting €	243.00	252.00	260.00	310.00	387.00	442.00	619.00	830.00	1221.00	
	Artikelnr./Item No.	77-410305077-410306577-410308077-410310077-410312577-410315077-410320077-410325077-4103300									
	Einfachwirkend € Single Acting €	323.00	332.00	391.00	404.00	502.00	615.00	1050.00	1365.00	1592.00	
EPDM	BV 10-2366E	Absperrklappe mit Antrieb, Flanschaugenausführung, Sitzring EPDM Butterfly Valve with Actuator, lug type, seating EPDM									
	Doppeltwirkend € Double Acting €	189.00	203.00	207.00	278.00	351.00	423.00	581.00	804.00	1126.00	
	Artikelnr./Item No.	77-410405077-410406577-410408077-410410077-410412577-410415077-410420077-410425077-4104300									
	Einfachwirkend € Single Acting €	269.00	283.00	338.00	372.00	466.00	589.00	989.00	1316.00	1497.00	
BUNA	BV 10-2466B	Absperrklappe mit Antrieb, Flanschaugenausführung, Sitzring Buna Butterfly Valve with Actuator, lug type, seating Buna									
	Doppeltwirkend € Double Acting €	189.00	203.00	207.00	278.00	351.00	423.00	581.00	804.00	1126.00	
	Artikelnr./Item No.	77-410505077-410506577-410508077-410510077-410512577-410515077-410520077-410525077-4105300									
	Einfachwirkend € Single Acting €	269.00	283.00	338.00	372.00	466.00	589.00	989.00	1316.00	1497.00	

Absperrklappen, Flanschaugenausf., mit Antrieb

Materialien: Klappe: Gehäuse Grauguß GG 25, Klappenscheibe Edelstahl, Dichtring EPDM oder Buna
 Antriebe: **DR: doppeltwirkender Antrieb**
SC: einfachwirkender Antrieb (Federrückstellung)
HK: elektrischer Antrieb (230 V/50 Hz, IP 67) 24 V auf Anfrage
 Zulässig bis: ausgelegt für 5 bis 6 bar Steuerdruck
 Anschlüsse: Flanschen, Baulänge K1
 Ausführung: Komplette Einheit, einschl. Montage und Probelauf

Butterfly Valves, Lug Type, with Actuator

Materials: Valve: Body cast iron GG 25, disc stainless steel, seating EPDM, Buna or Viton
 Actuators: **DR: double acting actuator**
SC: single acting actuator (spring return)
HK: electric actuator (230 V/50 Hz, IP 67) 24 V o.a.
 Service Conditions: Designed for 5 to 6 bar service pressure
 Connections: Flanged connections, body length K1
 Execution: Complete unit, including test run



BV 12 2466E
pneumatisch
pneumatic



BV 12 2466E
elektrisch
electric

Klappe/Valve DN		50	65	80	100	125	150	200	250	300	
EPDM	BV 12-2466E	Absperrklappe mit Antrieb, Flanschaugenausführung, Sitzring EPDM Butterfly Valve with Actuator, lug type, seating EPDM									
	Doppeltwirkend € Double Acting €	189.00	203.00	207.00	278.00	351.00	423.00	581.00	804.00	1126.00	
	Artikelnr./Item No.	77-410405077-410406577-410408077-410410077-410412577-410415077-410420077-410425077-4104300									
	Einfachwirkend € Single Acting €	269.00	283.00	338.00	372.00	466.00	589.00	989.00	1316.00	1497.00	
BUNA	BV 12-2466B	Absperrklappe mit Antrieb, Flanschaugenausführung, Sitzring Buna Butterfly Valve with Actuator, lug type, seating Buna									
	Doppeltwirkend € Double Acting €	189.00	203.00	207.00	278.00	351.00	423.00	581.00	804.00	1126.00	
	Artikelnr./Item No.	77-410505077-410506577-410508077-410510077-410512577-410515077-410520077-410525077-4105300									
	Einfachwirkend € Single Acting €	269.00	283.00	338.00	372.00	466.00	589.00	989.00	1316.00	1497.00	

Diese Absperrklappen finden Sie handbetätigt auf Seite 27.
 From page 27 you will find these butterfly valves with handlever.

Absperrklappen, Zwischenflansch, mit Antrieb

Materialien: Klappe: Gehäuse Sphäroguß, ab DN 250 Grauguß, Klappenscheibe Edelstahl, Dichtring EPDM oder NBR
 Antriebe: **DR: doppelt wirkender Antrieb**
SC: einfach wirkender Antrieb (Federrückstellung)
H: elektrisch (230V/50Hz oder 24 V DC bitte angeben)
 Zulässig bis: ausgelegt für 5 bis 6 bar Steuerdruck
 Anschlüsse: Flanschen, Baulänge K1
 Ausführung: Komplette Einheit, einschl. Montage und Probelauf

Butterfly Valves, Wafer Type, with Actuator

Materials: Valve: Body ductile iron, from DN 250 grey cast iron, disc stainless steel, seating EPDM or Buna
 Actuators: **DR: double acting**
SC: single acting (spring return)
H: electric (230V/50Hz or 24 V DC please state)
 Service Conditions: Designed for 5 to 6 bar service pressure
 Connections: Flanged connections, body length K1
 Execution: Complete unit, including test run

Klappe/Valve DN	25	32	40	50	65	80	100	125	150	200	250	300
Antrieb/Actuator DRxxx	30	30	30	30	30	60	60	100	150	220	300	450
Antrieb/Actuator SCxxx	30	30	60	60	100	100	150	220	300	600	600	900
Antrieb/Actuator Hxxx	20	20	20	55	55	55	55	140	140	300		

EPDM	Desponia D1	Absperrklappe mit Antrieb, Zwischenflanschausführung, Sitzring EPDM Butterfly Valve with actuator, wafer type, seating EPDM											
	Doppeltwirkend € Double Acting €	218.00	218.00	223.00	223.00	224.00	281.00	301.00	393.00	474.00	607.00	898.00	1221.00
	Artikelnr./Item No.	77-100062577-100063277-100064077-100065077-100066577-100068077-100070077-100072577-100075077-100080077-100085077-1000900											
	Einfachwirkend € Single Acting €	259.00	259.00	303.00	303.00	355.00	375.00	455.00	600.00	768.00	1207.00	1410.00	1974.00
Artikelnr./Item No.	77-100092577-100093277-100094077-100095077-100096577-100098077-100100077-100102577-100105077-100110077-100115077-1001200												
Elektrisch € Electric €	326.00	326.00	331.00	503.00	504.00	524.00	544.00	873.00	913.00	1036.00			
Artikelnr./Item No.	77-100142577-100143277-100144077-100145077-100146577-100148077-100150077-100152577-100155077-1001600												



NBR	Desponia D1	Absperrklappe mit Antrieb, Zwischenflanschausführung, Sitzring NBR Butterfly Valve with actuator, wafer type, seating NBR											
	Doppeltwirkend € Double Acting €	221.00	221.00	223.00	223.00	227.00	284.00	304.00	396.00	477.00	610.00	901.00	1224.00
	Artikelnr./Item No.	77-100002577-100003277-100004077-100005077-100006577-100008077-100010077-100012577-100015077-100020077-100025077-1000300											
	Einfachwirkend € Single Acting €	262.00	262.00	303.00	303.00	358.00	378.00	458.00	603.00	771.00	1210.00	1413.00	1977.00
Artikelnr./Item No.	77-100032577-100033277-100034077-100035077-100036577-100038077-100040077-100042577-100045077-100050077-100055077-1000600												
Elektrisch € Electric €	329.00	329.00	331.00	503.00	507.00	527.00	547.00	876.00	916.00	1039.00			
Artikelnr./Item No.	77-100122577-100123277-100124077-100125077-100126577-100128077-100130077-100132577-100135077-1001400												

Absperrklappen, Flanschaugenausf., mit Antrieb

Materialien: Klappe: Gehäuse Sphäroguß, ab DN 250 Grauguß, Klappenscheibe Edelstahl, Dichtring EPDM oder NBR
 Antriebe: **DR: doppelt wirkender Antrieb**
SC: einfach wirkender Antrieb (Federrückstellung)
H: elektrisch (230V/50Hz oder 24 V DC bitte angeben)
 Zulässig bis: ausgelegt für 5 bis 6 bar Steuerdruck
 Anschlüsse: Flanschen, Baulänge K1
 Ausführung: Komplette Einheit, einschl. Montage und Probelauf

Butterfly Valves, Lug Type, with Actuator

Materials: Valve: Body ductile iron, from DN 250 grey cast iron, disc stainless steel, seating EPDM or Buna
 Actuators: **DR: double acting**
SC: single acting (spring return)
H: electric (230V/50Hz or 24 V DC please state)
 Service Conditions: Designed for 5 to 6 bar service pressure
 Connections: Flanged connections, body length K1
 Execution: Complete unit, including test run

Klappe/Valve DN	25	32	40	50	65	80	100	125	150	200	250	300
Antrieb/Actuator DRxxx	30	30	30	30	30	60	60	100	150	220	300	450
Antrieb/Actuator SCxxx	30	30	60	60	100	100	150	220	300	600	600	900
Antrieb/Actuator Hxxx	20	20	20	55	55	55	55	140	140	300		

EPDM	Desponia D3	Absperrklappe mit Antrieb, Flanschaugenausführung, Sitzring EPDM Butterfly Valve with actuator, lug type, seating EPDM											
	Doppeltwirkend € Double Acting €	219.00	219.00	224.00	228.00	239.00	303.00	329.00	420.00	511.00	660.00	1044.00	1394.00
	Artikelnr./Item No.	77-100162577-100163277-100164077-100165077-100166577-100168077-100170077-100172577-100175077-100180077-100185077-1001900											
	Einfachwirkend € Single Acting €	260.00	260.00	304.00	308.00	370.00	397.00	483.00	627.00	805.00	1260.00	1556.00	2147.00
Artikelnr./Item No.	77-100192577-100193277-100194077-100195077-100196577-100198077-100200077-100202577-100205077-100210077-100215077-1002200												
Elektrisch € Electric €	327.00	327.00	332.00	508.00	519.00	546.00	572.00	900.00	950.00	1089.00			
Artikelnr./Item No.	77-100282577-100283277-100284077-100285077-100286577-100288077-100290077-100292577-100295077-1003000												



NBR	Desponia D3	Absperrklappe mit Antrieb, Flanschaugenausführung, Sitzring NBR Butterfly Valve with actuator, lug type, seating NBR											
	Doppeltwirkend € Double Acting €	223.00	223.00	227.00	231.00	243.00	306.00	333.00	424.00	514.00	663.00	1047.00	1397.00
	Artikelnr./Item No.	77-100222577-100223277-100224077-100225077-100226577-100228077-100230077-100232577-100235077-100240077-100245077-1002500											
	Einfachwirkend € Single Acting €	264.00	264.00	307.00	311.00	374.00	400.00	487.00	631.00	808.00	1263.00	1559.00	2150.00
Artikelnr./Item No.	77-100252577-100253277-100254077-100255077-100256577-100258077-100260077-100262577-100265077-100270077-100275077-1002800												
Elektrisch € Electric €	382.00	382.00	386.00	562.00	574.00	600.00	627.00	962.00	1011.00	1171.00			
Artikelnr./Item No.	77-100302577-100303277-100304077-100305077-100306577-100308077-100310077-100312577-100315077-1003200												

Absperrklappen mit Handhebel => Seite 27!

Butterfly valves with handlever => Page 27!



Absperrklappen, Flanschungen, mit Antrieb

Materialien: Gehäuse Schmiedetail oder Edelstahl, Dichting Buna
Antriebe: **DR: doppelwirkender Antrieb**
SC: einfachwirkender Antrieb (Federrückstellung)
H: elektrisch (230V/50Hz oder 24 V DC bitte angeben)
Zulässig bis: ausgelegt für 5 bis 6 bar Steuerdruck
Anschlüsse: Flanschungenausführung, Baulänge K1
Ausführung: Komplette Einheit, einschl. Montage und Probelauf

Butterfly Valves, Lug Type, with Actuator

Materials: Body forged steel or stainless steel, seating Buna
Actuators: **DR: double acting**
SC: single acting (spring return)
H: electric (230V/50Hz or 24 V DC please state)
Service Conditions: Designed for 5 to 6 bar service pressure
Connections: Flanged connections, body length K1
Execution: Complete unit, including test run



200 / 201
pneumatisch
pneumatic



200 / 201
elektrisch
electric

Klappe / Valve DN	50	65	80	100	125	150	200	250	300
Antrieb/Actuator DRxxx	15	30	30	60	60	100	150	220	220
Antrieb/Actuator SCxxx	30	60	60	100	150	220	300	450	600
Antrieb/Actuator Hxxx	20	20	20	55	55	140	140	300	300

Stahl / Steel	200 Schmiedestahl	Absperrklappe mit Antrieb, Flanschungenausführung, Schmiedestahl Butterfly Valve with actuator, lug type, forged steel								
	Doppelwirkend € Double Acting	499.00	533.00	560.00	688.00	774.00	911.00	1403.00	1806.00	2580.00
	Artikelnr./Item No.	77-1100050	77-1100065	77-1100080	77-1100100	77-1100125	77-1100150	77-1100200	77-1100250	77-1100300
VA / Stainless	201 Edelstahl	Absperrklappe mit Antrieb, Flanschungenausführung, Edelstahl Butterfly Valve with actuator, lug type, stainless steel								
	Doppelwirkend € Double Acting	895.00	964.00	1032.00	1256.00	1566.00	1918.00	2864.00	3750.00	5066.00
	Artikelnr./Item No.	77-1101050	77-1101065	77-1101080	77-1101100	77-1101125	77-1101150	77-1101200	77-1101250	77-1101300

Membran-Ventile mit Antrieb

Materialien: Gehäuse Grauguß GG 25, Niroguß 1.4408, Rotguß oder Polypropylen (PVC), Dichtung EPDM oder PTFE
Zulässig bis: siehe Katalogangaben
Anschlüsse: Gewindemuffen, Flansche, Schweißstutzen, Klebestutzen
Ausführung: 2/2 Wege Durchgangsventile, mit pneumatischem Antrieb Federkraft schließend

Diaphragm Valves with Actuator

Materials: Grey cast iron GG 25, stainless steel AISI 316, bronze or PVC, Diaphragm EPDM or PTFE
Service Conditions: Please see catalog for details
Connections: Female sockets, flanged connections, welded spigots ISO or plain sockets
Execution: 2/2 Way design, with pneumatic actuator normally closed



687
Gewinde
Thread



695
Gewinde
Thread



695
Flansch
Flanged



690
Schweißstutzen
Butt weld spigots

DN	15	20	25	32	40	50	65	80	100
Zoll/Inch	1/2"	3/4"	1"	1 1/4"	1 1/2"	2"	2 1/2"	3"	4"
687	Membranventil, mit Antrieb, Gehäuse 1.4435, Membrane EPDM, Gewindemuffe Diaphragm Valve, with actuator, body AISI 316, diaphragm EPDM, female threads								
Preis/Price €	567.00	574.00	578.00	726.00	778.00	1065.00			
Artikelnr./Item No.	74 000132774	000132874	000132974	000133074	000133174	0001332			
695	Membranventil, mit Antrieb, Gehäuse Grauguß, Membrane EPDM, Gewindemuffe Diaphragm Valve, with actuator, body grey cast iron, diaphragm EPDM, female threads								
Preis/Price €	258.00	275.00	311.00	371.00	411.00	590.00			
Artikelnr./Item No.	74 000201974	000202074	000202174	000202274	000202374	0002024			
695	Membranventil, mit Antrieb, Gehäuse Grauguß, Membrane EPDM, Flansche PN 16, F1 Diaphragm Valve, with actuator, body grey cast iron, diaphragm EPDM, flanges PN 16, F1								
Preis/Price €	275.00	291.00	328.00	407.00	447.00	639.00			
Artikelnr./Item No.	74 000202874	000202974	000203074	000203174	000203274	0002033			
690	Membranventil, mit Antrieb, Gehäuse PP, Membrane EPDM, Schweißstutzen DIN Diaphragm Valve, with actuator, body PP, diaphragm EPDM, butt weld spigots DIN								
Schweißstutzen DIN Butt weld spigots DIN	d 20	d 25	d 32	d 40	d 50	d 63	d 75	d 90	d 110
Preis/Price €	225.00	235.00	243.00	322.00	335.00	467.00	824.00	1023.00	1179.00
Artikelnr./Item No.	74-000034374-000034474-000034574-000034674-000034774-000034874-000034974-000035074-0000351								



Pneumatische Quetschventile, Innengewinde

Materialien: Gehäuse Aluminium, PVC, oder Edelstahl, Manschette **Naturgummi antiabrasiv schwarz** oder **Lebensmittel weiß**, Gewindestücke Kunststoff POM, Edelstahl 1.4408
Zulässig bis: PN 10/16
Anschlüsse: Muffen Innengewinde
Verwendung: Abrasive, fasrige und körnige Medien, Flüssigkeiten, Gase
Ausführung: Manschettentventil aus Gußkörper , Manschette aus Elastomer mit Gewebeeinlage und zwei Flanschen, Steuer medium Druckluft oder Wasser

Weitere Nennweiten und Ausführungen auf Anfrage

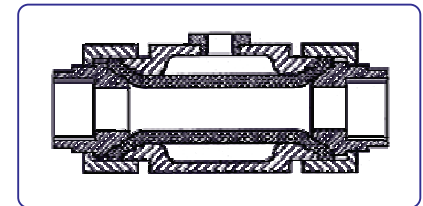
Pneumatic Pinch Valves, Female Threaded Ends

Materials: Body aluminium or stainless steel, sleeve **natural rubber anti abrasive black** or **food quality white**, sockets plastic POM, stainless steel 1.4408
Service Conditions: PN 10/16
Connections: Female sockets
Application: Abrasive, fibrous and granulates, fluids, gases
Execution: Valve consists of aluminium body, elastomer sleeve with fabric, fixed between two flanges

Further combinations of material upon request!

DN Zoll/Inch	15 1/2"	20 3/4"	25 1"	32 1 1/4"	40 1 1/2"	50 2"
VM	Quetschventil, Gehäuse Aluminium, Gewinde Kunststoff POM Pinch Valve, body aluminium, sockets plastic POM					
Naturgummi anti-abrasiv schwarz Natural rubber anti-abrasive black	105.00	107.00	145.00	179.00	210.00	300.00
Artikelnr./Item No.	10-1012015	10-1012020	10-1012025	10-1012032	10-1012040	10-1012050
Naturgummi Lebensmittel weiß Natural rubber food quality white	105.00	107.00	145.00	179.00	210.00	300.00
Artikelnr./Item No.	10-1013015	10-1013020	10-1013025	10-1013032	10-1013040	10-1013050
VM	Quetschventil, Gehäuse Aluminium, Gewinde Edelstahl 1.4408 Pinch Valve, body aluminium, sockets AISI 1.4408					
Naturgummi anti-abrasiv schwarz Natural rubber anti-abrasive black	141.00	147.00	189.00	252.00	397.00	501.90
Artikelnr./Item No.	10-1012115	10-1012120	10-1012125	10-1012132	10-1012140	10-1012150
Naturgummi Lebensmittel weiß Natural rubber food quality white	141.00	147.00	189.00	252.00	397.00	502.00
Artikelnr./Item No.	10-1013115	10-1013120	10-1013125	10-1013132	10-1013140	10-1013150

VM



Pneumatische Quetschventile, Flanschanschluß

Materialien: Gehäuse Aluminium, ab DN 250 Stahl, Manschette Naturgummi antiabrasiv schwarz oder Lebensmittel weiß, Flansche **GG 25, Alu/Stahlbuchse, Alu/Edelstahlbuchse, Stahl, Edelstahl**
Zulässig bis: PN 10/16
Anschlüsse: Flanschenden
Verwendung: Abrasive, fasrige und körnige Medien, Flüssigkeiten, Gase
Ausführung: Manschettentventil aus Gußkörper , Manschette aus Elastomer mit Gewebeeinlage und zwei Flanschen, Steuer medium Druckluft oder Wasser

Weitere Nennweiten und Ausführungen auf Anfrage

Pneumatic Pinch Valves, Flanged Connections

Materials: Body aluminium, from DN 250 steel, sleeve **natural rubber anti abrasive black** or **food quality white**, flanges **grey cast iron, aluminium/steel bushing, aluminium/stainless steel bushing, steel or stainl.st.**
Service Conditions: PN 10/16
Connections: Flanges
Application: Abrasive, fibrous and granulates, fluids, gases
Execution: Valve consists of aluminium body, elastomer sleeve with fabric, fixed between two flanges

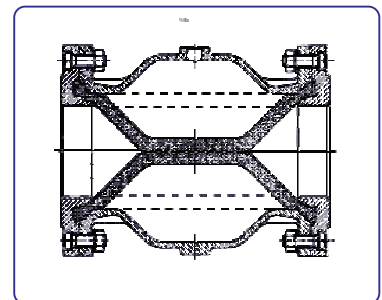
Further combinations of material upon request!

DN Zoll/Inch	40 1 1/2"	50 2"	65 2 1/2"	80 3"	100 4"	125 5"	150 6"	200 8"	250 10"
V/VF	Quetschventil, Manschette Naturgummi anti abrasiv (schwarz) Pinch Valve, sleeve natural rubber, anti abrasive (black)								
Flansche GG 25 Flanges GG 25			223.00	281.00		470.00	716.00	1117.00	
Artikelnr./Item No.			10-1010065	10-1010080		10-1010125	10-1010150	10-1010200	
Flansche Alu/Stahlbuchse Flanges Alu/Steel bushing	172.00	223.00	242.00	302.00	363.00	510.00	771.00	1292.00	
Artikelnr./Item No.	10-1010240	10-1010250	10-1010265	10-1010280	10-1010300	10-1010301	10-1010302	10-1010303	
Flansche Alu/Edelstahlbuchse Flanges Alu/Stainl.steel bushing	210.00	273.00	334.00	391.00	437.00	687.00	1100.00	2100.00	
Artikelnr./Item No.	10-1010340	10-1010350	10-1010365	10-1010380	10-1010400	10-1010425	10-1010450	10-1010500	
Flansche Stahl Flanges Steel									3343.00
Artikelnr./Item No.									10-1010560

V/VF



DN Zoll/Inch	40 1 1/2"	50 2"	65 2 1/2"	80 3"	100 4"	125 5"	150 6"	200 8"	250 10"
V/VF	Quetschventil, Manschette Naturgummi Lebensmittel (weiß) Pinch Valve, sleeve natural rubber, food quality (white)								
Flansche GG 25 Flanges GG 25			223.00	281.00		470.00	716.00	1117.00	
Artikelnr./Item No.			10-1011065	10-1011080		10-1011125	10-1011150	10-1011200	
Flansche Alu/Stahlbuchse Flanges Alu/Steel bushing	172.00	223.00	242.00	302.00	363.00	510.00	771.00		
Artikelnr./Item No.	10-1011240	10-1011250	10-1011265	10-1011280	10-1011300	10-1011301	10-1011302		
Flansche Alu/Edelstahlbuchse Flanges Alu/Stainl.steel bushing	210.00	273.00	334.00	391.00	437.00	687.00	1100.00	2100.00	5689.00
Artikelnr./Item No.	10-1011340	10-1011350	10-1011365	10-1011380	10-1011400	10-1011425	10-1011450	10-1011500	10-1011550
Flansche Stahl Flanges Steel									3343.00
Artikelnr./Item No.									10-1011560



**ERSATZMANSCHETTEN AUF ANFRAGE
SLEEVES ON APPLICATION**

**Auch in Edelstahl lieferbar.
Also available in stainless steel.**

Motor-Stellventile in Durchgangsform

Materialien: Grauguß GG 25, Sphäroguß GGG 40.3, Stahlguß GS C 25, Edelstahl 1.4408
Zulässig bis: Federbelastete PTFE Dachmanschetten 10°C...+220°C
Anschlüsse: Flanschanschluß nach DIN 2501
Ausführung: Kennlinie: gleichprozentig oder linear, Stellverhältnis 50:1
Antrieb: Elektrischer Antrieb ARI-Premio 2,2; 5; 12 kN
 Motorspannung 230 V/50 Hz, Schutzart IP 65
ODER: Pneumatischer Antrieb DP 32-33, einfachwirkend
 Federkraft schließend, Schutzart IP 65

Weitere Ausführungen und Nennweiten auf Anfrage.

Straightway Control Valves

Materials: Gray cast iron GG 25, cast steel GS C 25 or stainless steel 316
Service Conditions: Springloaded PTFE V ring packing 10°C...+220°C
Connections: Flanged connections acc. to DIN 2501
Execution: Flow characteristic: equal percentage or linear
 Positioning ratio 50:1
Actuator: Electric actuator ARI Premio 2,2; 5; 12 kN
 Voltage 230 V/50 Hz, protection class IP 65
OR: Pneumatic Actuator DP 32-33, single acting
 spring return, protection class IP 65

Further sizes and dimensions upon request.



12.440 Premio

DN	15	20	25	32	40	50	65	80	100
KVS Wert / KVS Value	4	6,3	10	16	25	40	63	100	160
Antrieb Premio / Actuator Premio	KN 2,2	KN 2,2	KN 2,2	KN 2,2	KN 2,2	KN 5	KN 5	KN 5	KN 12
Schließdruck bar / Closing Pressure bar	40	40	30,7	23,1	12,7	21,2	12,3	7,9	13,5
Stellzeit sec / Operating time sec	53	53	53	53	53	53	79	79	79

elektrisch / electric

12.440	Stellventil, PN 16, Gehäuse Grauguß GG 25 Control Valve 12.440 , PN 16, body grey cast iron GG 25									
Preis/Price €	1550.00	1553.00	1560.00	1581.00	1641.00	1948.00	2200.00	2625.00	3647.00	
Artikelnr./Item No.	10 0018015	10 0018020	10 0018025	10 0018032	10 0018040	10 0018050	10 0018065	10 0018080	10 0018100	10 0018120
23.440	Stellventil, PN 16/25, Gehäuse Sphäroguß GGG 40.3 Control Valve 23.440 , PN 16/25, body ductile iron GGG 40.3									
Preis/Price €	1634.00	1657.00	1661.00	1827.00	1839.00	2192.00	2641.00	2906.00	4295.00	
Artikelnr./Item No.	10 0018115	10 0018120	10 0018125	10 0018132	10 0018140	10 0018150	10 0018165	10 0018180	10 0018200	10 0018220
35.440	Stellventil, PN 25/40, Gehäuse Stahlguß GS C 25N Control Valve, PN 25/40, body cast steel GS C 25 N									
Preis/Price €	1861.00	1886.00	1894.00	2069.00	2146.00	2641.00	3028.00	3773.00	4746.00	
Artikelnr./Item No.	10 0018215	10 0018220	10 0018225	10 0018232	10 0018240	10 0018250	10 0018265	10 0018280	10 0018300	10 0018320
55.440	Stellventil, PN 25/40, Gehäuse Edelstahl 1.4408 Control Valve, PN 25/40, body stainless steel 1.4408									
Preis/Price €	2369.00	2426.00	2469.00	2900.00	2950.00	3501.00	4567.00	5859.00	8081.00	
Artikelnr./Item No.	10 0018315	10 0018320	10 0018325	10 0018332	10 0018340	10 0018350	10 0018365	10 0018380	10 0018400	10 0018420

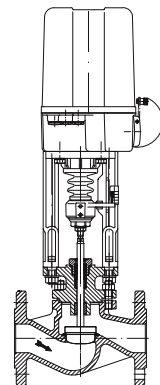
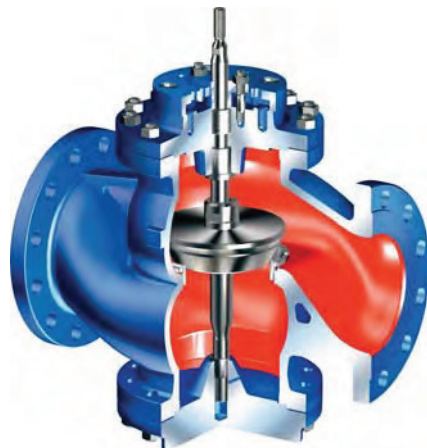
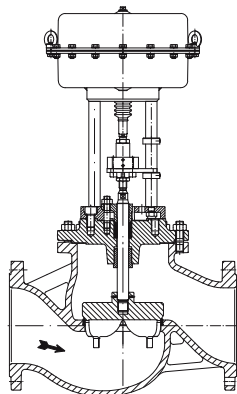
KVS Wert / KVS Value	4	6,3	10	16	25	40	63	100	160
Antrieb DP / Actuator DP	DP 32	DP 32	DP 32	DP 32	DP 32	DP 32	DP 33	DP 33	DP 33
Stelldruckbereich bar / Operating pressure bar	0,4-1,2	0,4-1,2	0,4-1,2	0,4-1,2	0,8-2,4	0,8-2,4	0,8-2,4	1,5-3,0	2,0-4,0
Schließdruck bar / Closing pressure bar	18,6	18,6	10,6	7,7	11	6,8	6,9	9,5	8,3

pneumatisch / pneumatic

12.440	Stellventil, PN 16, Gehäuse Grauguß GG 25 Control Valve, PN 16, body grey cast iron GG 25									
Preis/Price €	1196.00	1199.00	1209.00	1229.00	1287.00	1331.00	1798.00	2222.00	2771.00	
Artikelnr./Item No.	10 0018615	10 0018620	10 0018625	10 0018632	10 0018640	10 0018650	10 0018665	10 0018680	10 0018700	10 0018720
23.440	Stellventil, PN 16/25, Gehäuse Sphäroguß GGG 40.3 Control Valve, PN 16/25, body ductile iron GGG 40.3									
Preis/Price €	1282.00	1304.00	1306.00	1474.00	1490.00	1573.00	2236.00	2504.00	3418.00	
Artikelnr./Item No.	10 0018715	10 0018720	10 0018725	10 0018732	10 0018740	10 0018750	10 0018765	10 0018780	10 0018800	10 0018820
35.440	Stellventil, PN 25/40, Gehäuse Stahlguß GS C 25N Control Valve, PN 25/40, body cast steel GS C 25 N									
Preis/Price €	1505.00	1534.00	1540.00	1718.00	1793.00	2023.00	2410.00	3156.00	3654.00	
Artikelnr./Item No.	10 0018815	10 0018820	10 0018825	10 0018832	10 0018840	10 0018850	10 0018865	10 0018880	10 0018900	10 0018920
55.440	Stellventil, PN 25/40, Gehäuse Edelstahl 1.4408 Control Valve, PN 25/40, body stainless steel 1.4408									
Preis/Price €	2016.00	2073.00	2119.00	2545.00	2597.00	2885.00	4163.00	5454.00	7205.00	
Artikelnr./Item No.	10 0019015	10 0019020	10 0019025	10 0019032	10 0019040	10 0019050	10 0019065	10 0019080	10 0019100	10 0019120



12.440 DP



Kleine Werkstofftabelle

ALLE ANGABEN OHNE GEWÄHR !!!

Alte Werkstoffbez. (DIN)	EN-Bezeichn. Nummer	EN-Bezeichn. Kurzname	ASTM Nummer	ASTM Vergleichswerkstoff	Kategorie
GG 25	0.6025	EN-GJL-250	EN-JL 1040	A 126-B	Grauguß
GGG 40	0.7043	EN-GJS-400-15	EN-JS 1030	A 536 60-40-118	Sphäroguß
GGG 40.3	0.7043	EN-GJS-400-18-LT	EN-JS 1025	---	Sphäroguß
GTW-40	0.8040	EN-GJMW-400-5	EN-JM 1030	---	Temperguß, weiß
RSt 37-2	1.0038	S235JRG2	1.0038	A 283-C	Baustahl
C 22.8	1.0460	P250GH	1.0460	A 105	Schmiedestahl, unlegiert (C-Stahl)
GS-C 25	1.0619	GP240GH	1.0619	A 216-WCB	Stahlguß (C-Stahl)
15 Mo 3	1.5415	16Mo3	1.5415	A 182-F1	Schmiedestahl, warmfest
GS-22 Mo 4	1.5419	G20Mo5	1.5419	A 217-WC1	Stahlguß, warmfest
13 CrMo 44	1.7335	13CrMo4-5	1.7335	A 182-F12-2	Schmiedestahl, warmfest
GS-17CrMo55	1.7357	G17CrMo5-5	1.7357	A 217-WC6	Stahlguß, warmfest
G-X 8 CrNi 13	1.4008	GX7CrNiMo12-1	1.4008	---	Stahlguß, nichtrostend
G-X 6 CrNi 18 9	1.4308	GX5CrNi19-10	1.4308	A 351-CF8	Edelstahl (Guß), austhenitisch
G-X 6 CrNiMo 18 10	1.4408	GX5CrNiMo19-11-2	1.4408	A 351-CF8M	Edelstahl (Guß), austhenitisch
X 6 CrNiTi 18 10	1.4541	X6CrNiTi18-10	1.4541	---	Edelstahl (Schmiede-), austhenitisch
X 6 CrNiNb 18 10	1.4550	X6CrNiNb18-10	1.4550	A 182-F347	Edelstahl (Schmiede-), austhenitisch
G-X 5 CrNiNb 18 9	1.4552	GX5CrNiNb19-11	1.4552	A 351-CF8C	Edelstahl (Guß), austhenitisch
X 6 CrNiMoTi 17 12 2	1.4571	X6CrNiMo ti17-12-2	1.4571	---	Edelstahl (Schmiede-), austhenitisch
G-X 5 CrNiMoNb 18 10	1.4581	GX5CrNiMoNb19-11-2	1.4581	---	Edelstahl (Guß-), austhenitisch
CuZn 39 Pb 3	2.0401	CuZn38Pb2	CW608N	---	Preßmessing
CuZn 35 Ni 2	2.0540	CuZn35Ni3Mn2AlPb	CW710R	---	Messing
G-CuAl 9 Ni	2.0970.01	CuAl10Ni3Fe2-C	CC332G	---	Bronze
G-CuSn 10	2.1050.01	CuSn10-Cu	CC480K	---	Bronze
GC-CuSn 12	2.1052.04	CuSn12-C	CC483K	---	Bronze

1) Unterschiede der chemischen und physikalischen Eigenschaften beachten!

Rohrfeder-Manometer

Heizungsausführung: Gehäuse Kunststoff, Meßsystem und Zeigerwerk Kupferlegierung
Robustausführung: Gehäuse Edelstahl, Meßsystem und Zeigerwerk Kupferlegierung
Chemieausführung: Gehäuse, Meßsystem und Zeigerwerk Edelstahl
 Anschluß: G 1/4" außen

Bourdon Tube Pressure Gauges

Standard execution: Casing plastic, measuring head and indicator copper alloy
Industry series: Casing stainless steel, measuring head and indicator copper alloy
Process industry: Casing, measuring head and indicator stainless steel
 Connection: G 1/4" male thread

Ø 63 mm



Anschluss unten
Radial connection



Anschluss hinten
Axial connection

Ausführung Execution TYPE	Heizungsausführung Standard Execution		Robustausführung Industry Series				Chemieausführung Process Industry Series			
	111.10	111.12	213.53	213.53	213.53	213.53	232.50	232.50	233.50	233.50
Druckbereich Pressure Range	Ansch. unten Radial connection	Ansch. hinten Axial connection	Ansch. unten Radial connection	Ansch. hinten Axial connection	Ansch. unten Radial connection	Ansch. hinten Axial connection	Ansch. unten Radial connection	Ansch. hinten Axial connection	Ansch. unten Radial connection	Ansch. hinten Axial connection
	ohne Füllung without filling		ohne Füllung without filling		mit Füllung with filling		ohne Füllung without filling		mit Füllung with filling	
-1...0 bar Artikelnr./Item No.	Apr 90	4.90	13.30	13.30	23.40	23.40	63.80	72.90	75.60	87.20
80-9012974	80-9083880	80-9900001	80-9900031	80-9021876	80-9022082	80-9575766	80-8910731	80-9020713	80-9457992	
-1...0,6 bar Artikelnr./Item No.	4.90		13.30	13.30		23.40	63.80	72.90	75.60	87.20
80-9012990		80-9900002	80-9900032		80-9022090	80-8871370	80-7936118	80-9658181	80-9163360	
-1...+1,5 bar Artikelnr./Item No.	4.90		13.30	13.30	23.40	23.40	63.80	72.90	75.60	87.20
80-9013571		80-9900003	80-9900033	80-9021892	80-9022104	80-9640339	80-7525746	80-9478760	80-9163379	
-1...+3 bar Artikelnr./Item No.	4.90		13.30	13.30	23.40	23.40	63.80	72.90	75.60	87.20
80-9013580		80-9900004	80-9900034	80-9021906	80-9022112	80-8668752	80-9518169	80-9137920	80-9660771	
-1...+5 bar Artikelnr./Item No.	4.90		13.30	13.30	23.40	23.40	63.80	72.90	75.60	87.20
80-9013598		80-9900005	80-9900035	80-9021914	80-9022120	80-9615350	80-8664340	80-9163344	80-9517316	
-1...+9 bar Artikelnr./Item No.	4.90		13.30	13.30	23.40	23.40	63.80	72.90	75.60	87.20
80-9013601		80-9900006	80-9900036	80-9021922	80-9022139	80-9696040	80-9680864	80-9163352	80-9163387	
-1...+15 bar Artikelnr./Item No.	4.90		13.30	13.30	23.40	23.40	63.80	72.90	75.60	87.20
80-9013610		80-9900007	80-9900037	80-9021930	80-9022147	80-8825416	80-7072542	80-9516255	80-9658741	
0...0,6 bar Artikelnr./Item No.	4.90		13.30	13.30		23.40				
80-9013628		80-9900008	80-9900038		80-9023437					
0...1 bar Artikelnr./Item No.	4.90	4.90	13.30	13.30	23.40	23.40	63.80	72.90	75.60	87.20
80-9013644	80-9083901	80-9900009	80-9900039	80-9021949	80-9022155	80-9311111	80-9570645	80-9459278	80-9458000	
0...1,6 bar Artikelnr./Item No.	4.90		13.30	13.30	23.40	23.40	63.80	72.90	75.60	87.20
80-9013660		80-9900010	80-9900040	80-9021957	80-9022163	80-9451994	80-9170379	80-9020721	80-9458018	
0...2,5 bar Artikelnr./Item No.	4.90	4.90	13.30	13.30	23.40	23.40	63.80	72.90	75.60	87.20
80-9013687	80-9083928	80-9900011	80-9900041	80-9021965	80-9022171	80-9451170	80-9534504	80-9020730	80-9450653	
0...4 bar Artikelnr./Item No.	4.90	4.90	13.30	13.30	23.40	23.40	63.80	72.90	75.60	87.20
80-9013709	80-9083936	80-9900012	80-9900042	80-9021973	80-9022180	80-9452605	80-9452974	80-9020748	80-9458026	
0...6 bar Artikelnr./Item No.	4.90	4.90	13.30	13.30	23.40	23.40	61.20	72.80	73.00	84.70
80-9052836	80-9083944	80-9900013	80-9900043	80-9021981	80-9022198	80-9204436	80-9451595	80-9020756	80-9452044	
0...10 bar Artikelnr./Item No.	4.90	4.90	13.30	13.30	23.40	23.40	61.20	72.80	73.00	84.70
80-9052828	80-9083952	80-9900014	80-9900044	80-9021990	80-9022210	80-9481656	80-9627014	80-9020764	80-9010491	
0...16 bar Artikelnr./Item No.	4.90	4.90	13.30	13.30	23.40	23.40	61.20	72.80	73.00	84.70
80-9052810	80-9083960	80-9900015	80-9900045	80-9022007	80-9022244	80-9592096	80-9297078	80-9020772	80-9458034	
0...25 bar Artikelnr./Item No.	4.90	4.90	13.30	13.30	23.40	23.40	61.20	72.80	73.00	84.70
80-9052801	80-9083979	80-9900016	80-9900046	80-9022015	80-9022260	80-9470735	80-9170405	80-9020780	80-9452028	
0...40 bar Artikelnr./Item No.	4.90	4.90	13.30	13.30	23.40	23.40	61.20	72.80	73.00	84.70
80-9013806	80-9083987	80-9900017	80-9900047	80-9022023	80-9022406	80-9452001	80-9151781	80-9020799	80-9458042	
0...60 bar Artikelnr./Item No.	4.90	4.90	14.50	14.50	25.60	25.60	79.10	90.70	90.90	101.50
80-9013822	80-9083995	80-9900018	80-9900048	80-9022031	80-9022414	80-9649549	80-9151364	80-9476709	80-9458050	
0...100 bar Artikelnr./Item No.	4.90	4.90	14.50	14.50	25.60	25.60	79.10	90.70	90.90	101.50
80-9013725	80-9084002	80-9900019	80-9900049	80-9022040	80-9022422	80-9202480	80-9682146	80-9505172	80-9310568	

Bitte fragen Sie die Ausführungen an, die Sie hier nicht finden!
 Please inquire after the executions which you do not find here!

Rohrfeder-Manometer

Heizungsausführung: Gehäuse Kunststoff, Meßsystem und Zeigerwerk Kupferlegierung
Robustausführung: Gehäuse Edelstahl, Meßsystem und Zeigerwerk Kupferlegierung
Chemieausführung: Gehäuse, Meßsystem und Zeigerwerk Edelstahl
Anschluß: G 1/2" außen

Bourdon Tube Pressure Gauges

Standard execution: Casing plastic, measuring head and indicator copper alloy
Industry series: Casing stainless steel, measuring head and indicator copper alloy
Process industry: Casing, measuring head and indicator stainless steel
Connections: G 1/2" male thread

Ø 100 mm

Ausführung Execution	Robustausführung Industry Series				Chemieausführung Process Industry Series			
	212.20	212.20	213.53	213.53	232.50	232.50	233.50	233.50
TYPE	Anschuss unten Radial connection	Anschuss hinten Axial connection	Anschuss unten Radial connection	Anschuss hinten Axial connection	Anschuss unten Radial connection	Anschuss hinten Axial connection	Anschuss unten Radial connection	Anschuss hinten Axial connection
Druckbereich Pressure Range	ohne Füllung without filling		mit Füllung with filling		ohne Füllung without filling		mit Füllung with filling	
-1...0 bar	3100	35.30	42.30	138.60	105.00	140.00	114.00	166.70
Artikelnr./Item No.	80-9061703	80-9041699	80-9022465	80-9022791	80-9040226	80-9504923	80-9020802	80-9536400
-1...0,6 bar	3100	35.30	42.30	138.60	105.00	140.00	114.00	166.70
Artikelnr./Item No.	80-9428720	80-9450181	80-9022473	80-9022988	80-9040234	80-9635521	80-9354255	80-9163417
-1...+1,5 bar	3100	35.30	42.30	138.60	105.00	140.00	114.00	166.70
Artikelnr./Item No.	80-9061738	80-9432337	80-9022481	80-9022996	80-9040242	80-9587888	80-9354263	80-9510303
-1...+3 bar	3100	35.30	42.30	138.60	105.00	140.00	114.00	166.70
Artikelnr./Item No.	80-9061746	80-9426604	80-9022490	80-9023100	80-9040250	80-9631631	80-9354271	80-9163425
-1...+5 bar	32.20	66.40	42.30	138.60	105.00	140.00	114.00	166.70
Artikelnr./Item No.	80-9061711	80-9311807	80-9022503	80-9023119	80-9040269	80-9534296	80-9354280	80-9163433
-1...+9 bar	30.70	66.40	42.30	138.60	105.00	140.00	114.00	166.70
Artikelnr./Item No.	80-9061762	80-9428518	80-9022520	80-9023127	80-9040277	80-9163573	80-9354298	80-9163441
-1...+15 bar	30.70	66.40	42.30	138.60	105.00	140.00	114.00	
Artikelnr./Item No.	80-9061770	80-9668055	80-9022538	80-9023135	80-9040285	80-9163581	80-9354301	
0...0,6 bar	30.70	61.00	42.30	138.60	123.50	140.00	114.00	166.70
Artikelnr./Item No.	80-9061592	80-9428089	80-9023445	80-9023453	80-9510257	80-969647	80-9354310	80-9163492
0...1 bar	3100	35.30	42.30	138.60	105.00	140.00	114.00	166.70
Artikelnr./Item No.	80-9061568	80-9051668	80-9022544	80-9023143	80-9040293	80-9558594	80-9020810	80-9640231
0...1,6 bar	3100	35.30	42.30	138.60	105.00	140.00	114.00	166.70
Artikelnr./Item No.	80-9061584	80-9051678	80-9022554	80-9023291	80-9050221	80-9366490	80-9020829	80-9163522
0...2,5 bar	3100	35.30	42.30	138.60	105.00	140.00	114.00	166.70
Artikelnr./Item No.	80-9061541	80-9051686	80-9022562	80-9023305	80-9040200	80-9519106	80-9020837	80-9557920
0...4 bar	3100	35.30	42.30	138.60	105.00	140.00	114.00	166.70
Artikelnr./Item No.	80-9051589	80-9051694	80-9022570	80-9023313	80-9040218	80-9536167	80-9020845	80-9519114
0...6 bar	3100	35.30	42.30	135.90	105.00	137.40	114.00	164.10
Artikelnr./Item No.	80-9041524	80-9041621	80-9022589	80-9023321	80-9050205	80-9010521	80-9020853	80-9541411
0...10 bar	3100	35.30	42.30	135.90	105.00	137.40	114.00	164.10
Artikelnr./Item No.	80-9041516	80-9041630	80-9022597	80-9023330	80-9050213	80-9010530	80-9020861	80-9634711
0...16 bar	3100	35.30	42.30	142.20	105.00	137.40	114.00	164.10
Artikelnr./Item No.	80-9041508	80-9041648	80-9022600	80-9023348	80-9060200	80-9010548	80-9020870	80-9558098
0...25 bar	3100	35.30	42.30	135.90	105.00	137.40	114.00	164.10
Artikelnr./Item No.	80-9041567	80-9041656	80-9022635	80-9023356	80-9060219	80-9010556	80-9020888	80-9505741
0...40 bar	3100	35.30	42.30	135.90	105.00	137.40	114.00	164.10
Artikelnr./Item No.	80-9041583	80-9041664	80-9022643	80-9023364	80-9050230	80-9010580	80-9020896	80-9163549
0...60 bar	36.00	38.50	132.90	158.30	105.00	165.30	114.00	192.00
Artikelnr./Item No.	80-9041540	80-9041672	80-9022651	80-9023372	80-9050248	80-9010599	80-9020900	80-9510281
0...100 bar	36.00	38.50	145.50	158.30	105.00	165.30	114.00	192.00
Artikelnr./Item No.	80-9041605	80-9041680	80-9022678	80-9023380	80-9050256	80-9517561	80-9020918	80-9510290



Anschluss unten
Radial connection



Anschluss hinten
Axial connection

Bitte fragen Sie die Ausführungen an, die Sie hier nicht finden!
 Please inquire after the executions which you do not find here!

Rohrfeder-Manometer

Heizungsausführung: Gehäuse Kunststoff, Meßsystem und Zeigerwerk Kupferlegierung
Robustausführung: Gehäuse Edelstahl, Meßsystem und Zeigerwerk Kupferlegierung
Chemieausführung: Gehäuse, Meßsystem und Zeigerwerk Edelstahl
 Anschluß: G 1/2" außen

Bourdon Tube Pressure Gauges

Standard execution: Casing plastic, measuring head and indicator copper alloy
Industry series: Casing stainless steel, measuring head and indicator copper alloy
Process industry: Casing, measuring head and indicator stainless steel
 Connections: G 1/2" male thread

Ø 160 mm



Anschluss unten, mit Füllung
 Radial connection, with filling



Anschluss hinten, mit Füllung
 Axial connection, with filling

Ausführung Execution	Robustausführung Industry Series		Chemieausführung Process Industry Series			
	212.20	212.20	232.50	232.50	233.50	233.50
TYPE	Ansch. unten Radial connection	Ansch. hinten Axial connection	Ansch. unten Radial connection	Ansch. hinten Axial connection	Ansch. unten Radial connection	Ansch. hinten Axial connection
Druckbereich Pressure Range	ohne Füllung without filling		ohne Füllung without filling		mit Füllung with filling	
-1...0 bar	83.00	95.00	193.00	231.00	241.00	252.20
Artikelnr./Item No.	80-9061673	80-8615551	80-9040129	80-12291880	80-9824987	80-9821252
-1...0,6 bar		95.00	193.00	231.00	241.00	252.20
Artikelnr./Item No.		80-9660645	80-9040137	80-9132371	80-8712182	80-12293041
-1...+1,5 bar	83.00	91.70	193.00	231.00	Anfr.	252.20
Artikelnr./Item No.	80-9020783	80-12283460	80-9040145	80-12291910	80-8621470	80-9660288
-1...+3 bar	83.00	91.70	193.00	231.00	Anfr.	252.20
Artikelnr./Item No.	80-9022775	80-9246627	80-9040153	80-12292851	80-9333169	80-72335996
-1...+5 bar	80.00	91.70	193.00	231.00	241.00	252.20
Artikelnr./Item No.	80-9022759	80-8741883	80-9040161	80-8571988	80-8566496	80-7647383
-1...+9 bar	80.00	95.00	193.00	231.00	Anfr.	252.20
Artikelnr./Item No.	80-9022740	80-9150442	80-9040170	80-9355863	80-8689156	80-12293271
-1...+15 bar	80.00	95.00	193.00	231.00	Anfr.	252.20
Artikelnr./Item No.	80-9022732	80-12289478	80-9040188	80-8392935	80-9367257	80-12293327
0...0,6 bar	83.00	95.00	193.00	231.00	Anfr.	252.20
Artikelnr./Item No.	80-9041893	80-8736537	80-9070117	80-8303550	80-9293477	80-12293351
0...1 bar	83.00	95.00	193.00	231.00	Anfr.	252.20
Artikelnr./Item No.	80-9041869	80-9289267	80-9040196	80-8303541	80-8650241	80-8842140
0...1,6 bar	83.00	95.00	193.00	231.00	Anfr.	252.20
Artikelnr./Item No.	80-9041842	80-8612404	80-9050124	80-12292886	80-8517231	80-12293360
0...2,5 bar	83.00	95.00	193.00	231.00	241.00	252.20
Artikelnr./Item No.	80-9041826	80-8607230	80-9040102	80-8677689	80-9641254	80-8605246
0...4 bar	83.00	95.00	193.00	231.00	241.00	249.70
Artikelnr./Item No.	80-9051880	80-8776989	80-9040110	80-12292508	80-8502153	80-9684309
0...6 bar	80.00	93.00	191.00	202.00	238.00	249.70
Artikelnr./Item No.	80-9041710	80-8663173	80-9050108	80-8500177	80-9547401	80-9821716
0...10 bar	80.00	93.00	191.00	202.00	238.00	249.70
Artikelnr./Item No.	80-9041818	80-9285636	80-9050116	80-8617716	80-9330240	80-9821724
0...16 bar	80.00	93.00	191.00	202.00	238.00	249.70
Artikelnr./Item No.	80-9041800	80-8607222	80-9060103	80-9314865	80-8425647	80-9684310
0...25 bar	80.00	93.00	191.00	202.00	238.00	249.70
Artikelnr./Item No.	80-9041702	80-9281800	80-9060111	80-8540861	80-9307427	80-9294533
0...40 bar	80.00	93.00	191.00	202.00	238.00	249.70
Artikelnr./Item No.	80-9051864	80-9291482	80-9050132	80-8563411	80-8540870	80-9692936
0...60 bar	110.00	122.00	231.00	243.00	278.00	290.00
Artikelnr./Item No.	80-9051856	80-8612935	80-9050140	80-8500797	80-9547410	80-9164336
0...100 bar	110.00	122.00	231.00	243.00	278.00	290.00
Artikelnr./Item No.	80-9051821	80-8681341	80-9050159	80-8500789	80-9848576	80-8516413

Bitte fragen Sie die Ausführungen an, die Sie hier nicht finden!
 Please inquire after the executions which you do not find here!

Elektronische Druckmessgeräte

von



Standard
Druckmessumformer

über



Ultra High Purity
Druckmessumformer

bis



Drucktransmitter
UniTrans

Mechanische Druckmessgeräte

von



Standardausführung

über



Feinmessausführung
Klasse 0,25 oder 0,1

bis



Universalausführung
überlastbar bis
40, 100, 250 oder 400 bar

Druckmittler

von



Verschraubte
Ausführung

über



Druckmittler für Block
bzw. Sattelflansche

bis



Mit integrierter
Temperaturmessung
Milchrohrverschraubungen

Elektrische Temperaturmessgeräte

von



Einschraub
Thermometer

über



Hygienegerechte Ausführung
für die sterile Verfahrenstechnik

bis



Aufsteckausführung,
4 stellige Anzeige

Mechanische Temperaturmeßtechnik

von



Für Klima und
Kältetechnik

über



Chemieausführung
mit elektrischem Grenzsignalgeber

bis



CrNi Stahl Ausführung für
die sterile Verfahrenstechnik

Schutzrohre

von



Zum Einschrauben,
mehrtellig

über



Zum Einschrauben,
einteilig

bis



Flansch Schutzrohr,
mehrtellig

Kalibriertechnik Druck und Temperatur

von



Hand Held
Druckmessgerät

über



Temperatur Blockkalibrator
Präzisions Ausführung

bis



Mobile Kalibriersysteme

Manometer mit Plattenfeder, Robustausführung

Materialien: Gehäuse Grauguß, Mess-System Stahl+CrNi-Stahl+NBR, Zeigerwerk Kupferlegierung, Ring CrNi-Stahl
Anschlüsse: Außengewinde unten, G 1/2" B
Durchmesser: Ø 100 oder 160 mm
Ausführung: mit Gehäusefüllung, Sichtscheibe Instrumentenflachglas
Einteilung: bar
Genauigkeit: Klasse 1,6

Diaphragm Pressure Gauge, Industrial Series

Materials: Measuring system steel/ SS / NBR, casing cast iron ring stainless steel
Connections: Male thread, lower mount G 1/2" B
Diameter: Ø 100 or 160 mm
Execution: with case filling, window flat instrument glass
Scale: bar
Accuracy: Class 1.6



422.20

Druckbereich bar Pressure Range bar	-1 0	-1 +1,5	-1 +3	-1 +5	-1 +9	0 +0,6	0 +1	0 +1,6	0 +2,5	0 +4	0 +6	0 +10	0 +16	0 +25
Ø 100 mm	141.80	141.80	141.80	141.80		139.20	139.20	139.20	139.20	139.20	139.20	139.20	139.20	139.20
Artikelnr./Item No.	80-906248380	80-906246780	80-906245980	80-9062432		80-905249680	80-905248880	80-905247080	80-905246780	80-905245380	80-905244580	80-905243780	80-905242980	80-9042490
Ø 160 mm			162.10	162.10		159.50	159.50		159.50		159.50	159.50	159.50	159.50
Artikelnr./Item No.			80-903295980	80-9032967		80-906257280	80-9062564		80-9062548		80-905258580	80-905256980	80-905254280	80-9042520

Manometer mit Plattenfeder, Chemieausführung

Materialien: Gehäuse CrNi-Stahl, Mess-System CrNi-Stahl+NiCrCo-Leg. + FPM, Zeigerwerk CrNi-Stahl, Ring CrNi-Stahl
Anschlüsse: Außengewinde unten, G 1/2" B
Durchmesser: Ø 100 oder 160 mm
Ausführung: ohne Gehäusefüllung
Einteilung: bar, mit Druckentlastungsöffnung

Diaphragm Pressure Gauge, Process Industry

Materials: Measuring system stainless steel + NiCrCo-Alloy + FPM, casing and Bezel ring stainless steel
Connections: Male thread, lower mount G 1/2" B
Diameter: Ø 100 or 160 mm
Execution: without case filling
Scale: bar, with pressure vent



432.50

Druckbereich bar Pressure Range bar	-1 0	-1 +1,5	-1 +3	-1 +5	-1 +9	0 +0,6	0 +1	0 +1,6	0 +2,5	0 +4	0 +6	0 +10	0 +16	0 +25
Ø 100 mm	428.70	428.70	428.70	428.70	428.70	426.20	426.20	426.20	426.20	426.20	426.20	426.20	426.20	426.20
Artikelnr./Item No.	80-903040980	80-902290280	80-902291080	80-902292980	80-902293780	80-906023580	80-906024380	80-906025180	80-906026080	80-906027880	80-907022280	80-907024980	80-907026580	80-9060286
Ø 160 mm													485.00	485.00
Artikelnr./Item No.													80-907014180	80-9070150

Differenzdruckmanometer mit Rohrfeder

Materialien: Gehäuse Stahl schwarz, Mess-System Kupferlegierung
Anschlüsse: Parallelzapfen 1/2"
Durchmesser: Ø 100 oder 160 mm
Ausführung: ohne Gehäusefüllung
Einteilung: bar
Genauigkeit: Klasse 1,6

Differential Pressure Gauge with Bourdon Tube

Materials: Measuring system copper alloy, casing steel black
Connections: Parallel entry 1/2"
Diameter: Ø 100 oder 160 mm
Execution: without case filling
Scale: bar
Accuracy: Class 1.6



711.12

Druckbereich bar Pressure Range bar	0 +1	0 +1,6	0 +2,5	0 +4	0 +6	0 +10
Ø 100 mm	122.40	122.40	122.40	122.40	122.40	122.40
Artikelnr./Item No.	80-904225380	80-904226780	80-904227080	80-904229680	80-904223780	80-9042245
Ø 160 mm	181.20	181.20	181.20	181.20	181.20	181.20
Artikelnr./Item No.	80-904220280	80-904232680	80-904233480	80-904234280	80-904235080	80-9042288

Manometer

Rohrfeder manometer

- Standard, mit oder ohne Gehäusefüllung
- mit Doppelskala
- mit rotem Markenanzeiger
- Robustausführung
- Chemieausführung
- Sicherheitsausführung nach EN 837-1
- mit Druckentlastungsöffnung
- Feinmeßausführung

Plattenfeder manometer

- Robustausführung
- Chemieausführung

Kapselfeder manometer

- Standardausführung
- Robustausführung

Differenzdruckmanometer mit Rohrfeder



Pressure Gauges

Bourdon Tube Pressure Gauges

- Standard, with or without case filling
- with dual scale
- with red indicator
- Industry series
- Process industry series
- Safety pattern acc. EN 837-1
- with pressure vent
- test gauge

Diaphragm Pressure Gauges

- Industry series
- Process industry series

Capsule Pressure Gauge

- Standard series
- Industry series

Differential Pressure Gauge with Bourdon Tube



LEIDER WAR HIER NICHT GENUG PLATZ - BITTE FRAGEN SIE AN!

UNFORTUNATELY THERE WAS NOT ENOUGH SPACE - PLEASE ASK!

Manometer mit Kapselfeder, Standardausführung

Materialien: Gehäuse Stahl schwarz, Mess System und Zeigerwerk
Kupferlegierung, Sichtscheibe Acrylglas
Anschlüsse: Außengewinde unten oder rückseitig
Durchmesser: Ø 63, 100 oder 160 mm
Ausführung: ohne Gehäusefüllung
Einteilung: mbar
Genauigkeit: Klasse 1,6

Capsule Pressure Gauge, Standard Series

Materials: Measuring system and Movement copper alloy,
casing steel black, window acrylic glass
Connections: Male thread, lower mount or back entry
Diameter: Ø 63, 100 or 160 mm
Execution: without case filling
Scale: mbar
Accuracy: Class 1.6

Druckbereich mbar	400	160	100	60	0	0	0	0	0	0
Pressure Range mbar	0	0	0	0	+40	+60	+100	+160	+250	+400

Ø 63 mm Anschluß **unten** oder **hinten**, G 1/4" B
Connection **radial** or **back entry**, G 1/4" B

Preis/Price €	82.20	82.20	82.20	82.20		79.80	79.80	79.80	79.80	79.80
Artikelnr./Item No.	80-985049080-901292380-901291580-9012907					80-907138580-907137780-907136980-907135080-9071342				
Preis/Price €					79.80	79.80	79.80	79.80	79.80	79.80
Artikelnr./Item No.					80-907159880-907158080-907157180-907156380-907155580-9071547					

611.10



Manometer mit Kapselfeder, Robustausführung

Materialien: Gehäuse CrNi Stahl, Mess System und Zeigerwerk
Kupferlegierung, Bajonettingring CrNi Stahl
Anschlüsse: Außengewinde unten oder rückseitig
Durchmesser: Ø 100 oder 160 mm
Ausführung: ohne Gehäusefüllung
Einteilung: mbar
Genauigkeit: Klasse 1,6

Capsule Pressure Gauge, Industrial Series

Materials: Measuring system and Movement copper alloy,
casing and Bezel ring (bayonet type) stainless steel
Connections: Male thread, lower mount or back entry
Diameter: Ø 100 or 160 mm
Execution: without case filling
Scale: mbar
Accuracy: Class 1.6

Druckbereich mbar	250	160	100	60	40	0	0	0	0	0	0	0	
Pressure Range mbar	0	0	0	0	0	+25	+40	+60	+100	+160	+250	+400	+600

Ø 100 mm Anschluß **unten** oder **hinten**, G 1/2" B
Connection **radial** or **back entry**, G 1/2" B

Preis/Price €	105.90	105.90	105.90	105.90	105.90	103.50	103.50	103.50	103.50	103.50	103.50	103.50	103.50
Artikelnr./Item No.	80-985061980-901295880-901294080-901293180-985060080-907163680-907164480-907165280-907166080-907167980-907168780-907169580-9850643					80-907179280-907178480-907177680-907176880-907175080-907174180-9071733							
Preis/Price €						103.50	103.50	103.50	103.50	103.50	103.50	103.50	
Artikelnr./Item No.						80-907179280-907178480-907177680-907176880-907175080-907174180-9071733							

612.20



Ø 160 mm Anschluß **unten** oder **hinten**, G 1/2" B
Connection **radial** or **back entry**, G 1/2" B

Preis/Price €						155.20	155.20	155.20	155.20	155.20	155.20	155.20	
Artikelnr./Item No.						80-907199780-907198980-907197080-907196280-907195480-907194680-9071938							

I N F O R M A T I O N

Baulängen nach DIN 3202

Teil/ Part	Baulänge in mm / Face toFace Dimensions in mm									
DNSize	F1	F2	F4	F5	F6	F7	F17	F18	K1	K3
15	130	210	115				130	115		
20	150	230	120				150	120		
25	160	230	125	120			160	125		
32	180	260	130	140			180	130		
40	200	260	140	240	180	240	200	140	33	33
50	230	300	150	250	200	250	230	150	43	43
65	290	340	170	270	240	290	290	170	46	46
80	310	380	180	280	260	310	310	180	46	64
100	350	430	190	300	300	350	350	190	52	64
125	400	500	200	325	350	400	400	200	56	70
150	480	550	210	350	400	450	450	210	56	76
200	600	650	230	400	500	550	550	230	60	89
250	730	775	250	450	600	650	650	250	68	114
300	850	900	270	500	700	750	750	270	78	114
350	980	1025	290	550	800	850	850	290	78	127
400	1100	1150	310	600	900	950	950	310	102	140
450	1200	1275	330	650	1000			330	114	152
500	1250	1400	350	700	1100	1150	1150	350	127	152
600	1450	1600	390	800	1300	1350		390	154	178
700	1650		430	900	1500	1550		430	165	229
800	1850		470	1000	1700	1750		470	190	241
900	2050		510	1100	1900	1950		510	203	241
1000	2250		550	1200	2100	2150		550	216	300

Manometerhähne und Manometer Ventile

Materialien: Messing, Stahl oder Edelstahl
 Zulässig bis: PN, siehe unten
 Anschlüsse: Muffen, Zapfen und/oder Spannmuffe

Gauge Cocks and Gauge Valves

Materials: Brass, steel or stainless steel
 Connections: PN please see text
 Execution: Female thread, male thread and/or adjustable female thread



	MS / BRASS			ST / STEEL			VA / SS			
	DN Zoll/Inch	10 1/4"	12 3/8"	15 1/2"	DN Zoll/Inch	10 1/4"	15 1/2"	DN Zoll/Inch	10 1/4"	15 1/2"
Manometerhähne / Gauge Cocks	10	Manometerhahn, PN 6/10, Anschluß Muffe/Muffe, ähnlich DIN 16261, Form A Gauge Cock, PN 6/10, female/female thread, similar to DIN 16261, execution A								
	Preis/Price €	9.75	14.15	12.85						
	Artikelnr./Item No.	82 0000010	82 0000011	82 0000012						
	14	Manometerhahn 14, PN 6/10, Anschluß Muffe/Zapfen, ähnlich DIN 16261, Form B Gauge Cock 14, PN 6/10, female/male thread, similar to DIN 16261, execution B								
	Preis/Price €	9.75	10.70	12.60						
	Artikelnr./Item No.	82 0000020	82 0000021	82 0000022						
	12	Manometerhahn, PN 16, Anschluß Muffe/Muffe, mit Stopfbuchse Gauge Cock, PN 16, female/female thread, with stuffing box								
	Preis/Price €	17.90								
	Artikelnr./Item No.	82 0000065								
	16	Manometerhahn, DIN 16260 PN 16 und DIN 16262 PN 25, Anschluß Zapfen/Spannmuffe Gauge Cock, DIN 16260 PN 16 and DIN 16262 PN 25, male thread/ adjustable female thread								
Preis/Price €	14.15		20.60				96.30	87.60		
Artikelnr./Item No.	82 0000028		82 0000030				82 0000031	82 0000032		
34	Manometerhahn, DIN 16263 PN 25, Anschluß Zapfen/Spannmuffe, Flansch 60x25x10 Gauge Cock, DIN 16263 PN 25, male thread/ adjustable female thread, with flange 60x25x10									
Preis/Price €			28.20						139.00	
Artikelnr./Item No.			82 0000043						82 0000045	
35	Manometerhahn, DIN 16263 PN 25, Anschluß Zapfen/Spannmuffe, Prüfflansch M20x1,5 Gauge Cock, DIN 16263 PN 25, male thread/ adjustable female thread, with control cap M20x1,5									
Preis/Price €			27.30						125.25	
Artikelnr./Item No.			82 0000040						82 0000042	
28	Manometer-Druckknopfahn, PN 25/Gas PN 4, Anschluß Muffe/Muffe, DVGW Push-button Gauge Cock, PN 25/Gas PN 4, female/female thread, DVGW approval									
Preis/Price €			22.55						Anfr.	
Artikelnr./Item No.			82 0000066						82 0000067	
Manometerventile / Gauge Valves	60a	Manometerventil, PN 100, Anschluß Spannmuffe/Spannmuffe Gauge Valve, PN 100, both sides adjustable female threads								
	Preis/Price €	39.30		3125	42.45	39.80		116.55	110.75	
	Artikelnr./Item No.	82 0000097		82 0000230	82 0000099	82 0000231		82 0000098	82 0000232	
	60	Manometerventil, DIN 16270, Anschluß Zapfen/Spannmuffe Gauge Valve, DIN 16270, male thread/adjustable female thread								
	Preis/Price €	29.75		22.25	39.80	22.40		113.65	83.95	
	Artikelnr./Item No.	82 0000233		82 0000100	82 0000234	82 0000101		82 0000235	82 0000102	
	70	Manometerventil, DIN 16271, Anschluß Zapfen/Spannmuffe, mit Prüfpapfen Gauge Valve, DIN 16271, male thread/adjustable female thread, with control cap								
	Preis/Price €			3125		30.75			105.00	
	Artikelnr./Item No.			82 0000105		82 0000106			82 0000107	
	71	Manometerventil, DIN 16271, Anschluß Zapfen/Spannmuffe, mit Prüfflansch 60x25 Gauge Valve, DIN 16271, male thread/adjustable female thread, with control flange 60x25								
Preis/Price €			33.15		37.05			120.20		
Artikelnr./Item No.			82 0000108		82 0000109			82 0000110		
80	Manometer-Doppelventil, DIN 16272, Anschluß Zapfen/Spannmuffe, mit Prüfflansch 60x25 Double Gauge Valve, DIN 16272, male thread/adjustable female thread, with control flange 60x25									
Preis/Price €			5130		65.40			158.50		
Artikelnr./Item No.			82 0000118		82 0000119			82 0000120		
81	Manometer-Doppelventil, DIN 16272, Anschluß Zapfen/Spannmuffe, mit Prüfpapfen Double Gauge Valve, DIN 16272, male thread/adjustable female thread, with control cap									
Preis/Price €			76.30		93.00			197.55		
Artikelnr./Item No.			82 0000115		82 0000116			82 0000117		

Manometerzubehör

Materialien: Messing, Stahl oder Edelstahl
Dichtungen aus Kupfer, Weicheisen, IT, Teflon oder Edelstahl

Gauge Accessories

Materials: Brass, steel or stainless steel
Gaskets of copper, soft iron, IT, PTFE or stainless steel

MS / BRASS				ST / STEEL				VA / SS			
DN	10	15		DN	10	15		DN	10	15	
Zoll/Inch	1/4"	1/2"		Zoll/Inch	1/4"	1/2"		Zoll/Inch	1/4"	1/2"	
82	Spannmuffe, DIN 16283 Adjustable Female Thread, DIN 16283										
Preis/Price €	3.50	4.15		2.70	2.70			12.35	12.35		
Artikelnr./Item No.	82 0000153	82 0000150		82 0000154	82 0000151			82 0000155	82 0000152		
85	Überwurfmutter mit Schweißnippel, DIN 16284 Female Nut with Welding Nipple, DIN 16284										
Preis/Price €	Anfr.	6.40		Anfr.	5.20			Anfr.	17.10		
Artikelnr./Item No.	82 0000214	82 0000160		82 0000215	82 0000161			82 0000216	82 0000162		
88	Druckstoßminderer Shock Absorber										
Preis/Price €	11.15	13.00		29.30	13.25			49.25	39.70		
Artikelnr./Item No.	82 0000156	82 0000157		82 0000217	82 0000158			82 0000218	82 0000159		
89	Zwischenstück, DIN 16281 Connection Piece, DIN 16281										
Preis/Price €	23.65	8.40		20.25	7.60			37.65	27.55		
Artikelnr./Item No.	82 0000219	82 0000170		82 0000220	82 0000171			82 0000221	82 0000172		
Wandhalterung	Länge 100 mm Length 100 mm										
Preis/Price €					13.80				41.30		
Artikelnr./Item No.					82 0000190				82 0000191		

82



Material	Kupfer Copper	Weicheisen Soft Iron	IT IT	Teflon PTFE	1.4571 AISI 316
84	Manometer-Dichtung, DIN 16258, Form B, Größe 1/2" Gasket for Pressure Gauges, DIN 16258, Form B, size 1/2"				
Preis/Price €	0.80	1.00	0.80	2.25	2.25
Artikelnr./Item No.	82 0000166	82 0000167	82 0000168	82 0000165	82 0000169

Wandhalterung
Support

Wassersackrohre

Materialien: Stahl oder Edelstahl
Anschlüsse: Muffe, Zapfen und/oder Spannmuffe, Anschweißenden
Ausführung: verschiedene Formen

Water Syphons

Materials: Steel or stainless steel
Female and male thread, adjustable female thread or butt weld ends
Various forms

ST / STEEL				VA / SS			
DN	10	15		DN	10	15	
Zoll/Inch	1/4"	1/2"		Zoll/Inch	1/4"	1/2"	
91-A	Wassersackrohr, Anschluß Zapfen/Spannmuffe Water Syphon, male thread/adjustable female thread						
Preis/Price €		23.20				123.80	
Artikelnr./Item No.		82 0000212				82 0000213	
90	Wassersackrohr, PN 25, Anschluß Zapfen/Zapfen, Form U Water Syphon, PN 25, male thread/male thread, Form U						
Preis/Price €	13.00	10.55		79.65	65.90		
Artikelnr./Item No.	82 0000200	82 0000202		82 0000203	82 0000205		
95	Wassersackrohr, PN 25, Anschluß Zapfen/Zapfen, Form T Water Syphon, PN 25, male thread/male thread, Form T						
Preis/Price €	14.05	11.50		68.05	68.05		
Artikelnr./Item No.	82 0000206	82 0000208		82 0000209	82 0000211		
91	Wassersackrohr, PN 200, Anschluß Zapfen/Spannmuffe, DIN 16282, Form A Water Syphon, PN 200, male thread/adjustable female thread, DIN 16282, Form A						
Preis/Price €		23.20				123.80	
Artikelnr./Item No.		82 0000173				82 0000174	
92	Wassersackrohr, PN 200, Anschluß Anschweißende/Spannmuffe, DIN 16282, Form B Water Syphon, PN 200, butt weld end/adjustable female thread, DIN 16282, Form B						
Preis/Price €		20.25				110.75	
Artikelnr./Item No.		82 0000175				82 0000176	
96	Wassersackrohr, PN 200, Anschluß Zapfen/Spannmuffe, DIN 16282, Form C Trompetenf. Water Syphon, PN 200, male thread/adjustable female thread, DIN 16282, Form C trumpet						
Preis/Price €		23.20				123.80	
Artikelnr./Item No.		82 0000177				82 0000178	
97	Wassersackrohr, PN 200, Anschluß Anschw./Spannmuffe, DIN 16282, Form D Trompetenf. Water Syphon, PN 200, butt weld end/adj. female thread, DIN 16282, Form D trumpet form						
Preis/Price €		19.75				110.05	
Artikelnr./Item No.		82 0000179				82 0000180	

91 A



Maschinen-Glasthermometer

Materialien: Gehäuse Leichtmetall poliert,
Einschraubstutzen MS 58
Anschlüsse: Einschraubstutzen Form B, Rohrgewinde G 1/2"
Ausführung: Gerade oder Winkelform
Nenngröße (NG) 200: DIN 16189, NG 150: DIN 16185,
NG 110: DIN 16181

Engine Thermometers

Materials: Body light metal polished,
Immersion tube brass MS 58
Connections: Immersion tube form B, male thread G 1/2"
Execution: Straight or angle type
Nominal Size (NG) 200: DIN 16189,
NG 150: DIN 16185, NG 110: DIN 16181



Maschinen Glas Thermometer
gerade Form
Engine glass thermometer
straight type



Maschinen Glas Thermometer
Winkelform
Engine glass thermometer
angle type

Gerade / Straight	Fühlerlänge mm Immersion Tube mm	Nenngröße 110 Nominal Size 110			Nenngröße 150 Nominal Size 150			Nenngröße 200 Nominal Size 200			
		63	100	160	63	100	160	63	100	160	250
30 +50°C		47.40	52.10	54.10	54.50	59.00	61.10	58.40	63.10	65.00	67.70
Artikelnr./Item No.		80-1681104	80-1681107	80-1681111	80-1685104	80-1685107	80-1685111	80-168920480	80-168920780	80-168921080	80-168921280
0 +60°C		46.00	50.70	52.50	52.90	57.80	59.70	57.00	61.60	63.80	66.30
Artikelnr./Item No.		80-1681154	80-1681157	80-1681161	80-1685154	80-1685157	80-1685161	80-168925480	80-168925780	80-168926080	80-168926280
0 +100°C		46.10	50.80	52.70	52.90	57.90	59.80	57.10	61.90	63.80	66.40
Artikelnr./Item No.		80-1681204	80-1681207	80-1681211	80-168520480	80-168520780	80-168521180	80-168930480	80-168930780	80-168931080	80-168931280
0 +120°C		46.20	50.70	52.90	53.60	58.40	60.20	57.60	62.30	64.30	66.80
Artikelnr./Item No.		80-1681254	80-1681257	80-1681261	80-168525480	80-168525780	80-168526180	80-168935480	80-168935780	80-168936080	80-168936280
0 +160°C		47.10	52.10	54.00	54.20	58.90	60.90	58.20	63.10	64.80	67.60
Artikelnr./Item No.		80-1681304	80-1681307	80-1681311	80-168530480	80-168530780	80-168531180	80-168940480	80-168940780	80-168941080	80-168941280
0 +200°C					55.70	60.50	62.40	59.80	64.50	66.40	69.10
Artikelnr./Item No.					80-168535480	80-168535780	80-168536180	80-168945480	80-168945780	80-168946080	80-168946280
0 +300°C					59.80	65.90	69.50	63.80	69.90	73.60	79.00
Artikelnr./Item No.					80-168545480	80-168545780	80-168546180	80-168955480	80-168955780	80-168956080	80-168956280

Winkelform / Angle type	Fühlerlänge mm Immersion Tube mm	Nenngröße 110 Nominal Size 110			Nenngröße 150 Nominal Size 150			Nenngröße 200 Nominal Size 200			
		63	100	160	63	100	160	63	100	160	250
30 +50°C		53.10	57.90	58.70	60.20	64.80	67.10	64.30	68.90	71.10	73.50
Artikelnr./Item No.		80-1672104	80-1672107	80-1672111	80-1676104	80-1676107	80-1676111	80-168020480	80-168020780	80-168021080	80-168021280
0 +60°C		51.80	56.50	58.60	58.80	63.60	65.50	62.90	67.70	69.50	72.10
Artikelnr./Item No.		80-1672154	80-1672157	80-1672161	80-1676154	80-1676157	80-1676161	80-168025480	80-168025780	80-168026080	80-168026280
0 +100°C		52.10	56.70	58.70	58.90	63.80	65.60	63.10	67.80	69.50	72.20
Artikelnr./Item No.		80-167220480	80-167220780	80-167221180	80-167620480	80-167620780	80-167621180	80-168030480	80-168030780	80-168031080	80-168031280
0 +120°C		52.10	56.80	58.90	59.30	64.20	66.30	63.40	68.10	70.20	72.70
Artikelnr./Item No.		80-167225480	80-167225780	80-167226180	80-167625480	80-167625780	80-167626180	80-168035480	80-168035780	80-168036080	80-168036280
0 +160°C		52.90	57.90	59.80	59.90	64.80	66.80	64.10	68.70	70.90	73.40
Artikelnr./Item No.		80-167230480	80-167230780	80-167231180	80-167630480	80-167630780	80-167631180	80-168040480	80-168040780	80-168041080	80-168041280
0 +200°C					61.50	66.40	68.30	65.60	70.30	72.20	75.00
Artikelnr./Item No.					80-167635480	80-167635780	80-167636180	80-168045480	80-168045780	80-168046080	80-168046280
0 +300°C					65.60	71.70	75.40	69.50	75.70	79.40	84.90
Artikelnr./Item No.					80-167645480	80-167645780	80-167646180	80-168055480	80-168055780	80-168056080	80-168056280

Maschinen-Glasthermometer gibt es in vielen verschiedenen Ausführungen. Wir bieten Ihnen hier nur eine kleine Auswahl aus dem programm an.

Gern unterbreiten wir Ihnen ein Angebot, welches auf Ihren Bedarfsfall zugeschnitten ist.

Engine thermometers come in many different executions. Here you will find just a small selection of the available types.

We would be glad to submit a quotation for your inquiry.



Winkelform 90°
Angle Type 90°
Form B



Winkelform 135°
Angle Type 135°
Form B



Gerade Form
Straight type
Form B

Bimetall-Thermometer, Standard-Ausführung

Materialien: Gehäuse Aluminium, Sichtscheibe Acrylglas
 Anschlüsse: Rückseitig (axial), G 1/2"B
 Durchmesser: Ø 63, 80, 100 oder 160 mm
 Ausführung: mit Messing Tauchhülse, abnehmbar, Feststellschraube
 Einteilung: °C
 Genauigkeit: Klasse 2

Bimetal Thermometer, Standard Series

Materials: Casing aluminium, window acrylic glass
 Connections: Location of stem back center (axial), G 1/2"B
 Diameter: Ø 63, 80, 100 or 160 mm
 Execution: with brass immersion tube, detachable, fixing screw
 Scale: °C
 Accuracy: Class 2

Fühlerlänge mm Immersion Tube mm	Ø 63 mm				Ø 80 mm				Ø 100 mm					Ø 160 mm				
	40	60	100	160	40	60	100	160	200	40	60	100	160	200	60	100	160	200
30...+50°C	13.00	13.80	15.50	Anfr.	13.70	14.50	16.20			14.90	14.70	16.30	21.70					
Artikelnr./Item No.	80 3900258	80 3900266	80 3900274	80 3900282	80 3900304	80 3900312	80 3900320			80 3566935	80 3900347	80 3900355	80 3900363					
20...+60°C	16.30	12.90	14.60	Anfr.	12.80	13.70	15.30	Anfr.			11.60	16.30	21.80	25.90	Anfr.	Anfr.		
Artikelnr./Item No.	80 3900410	80 3900428	80 3900436	80 3900444	80 3900452	80 3900460	80 3900479	80 3902650			80 3902960	80 3902978	80 3902986	80 3902994	80 3904369	80 3904547		
0...+60°C	10.80	11.70	17.90	19.00	11.60	12.40	14.10	19.70		12.50	13.30	15.20	20.60		Anfr.	Anfr.		
Artikelnr./Item No.	80 3901629	80 3901637	80 3901645	80 3901653	80 3901742	80 3901750	80 3901769	80 3901777		80 3901866	80 3901874	80 3901882	80 3901890		80 3901963	80 3901971		
0...+80°C	10.80	11.60			11.60	12.40	Anfr.				13.30	15.20		0.00				
Artikelnr./Item No.	80 3904733	80 3904741			80 3904776	80 3904784	80 3904792				80 3904814	80 3904822		80 3904849				
0...+120°C	8.50	9.30	11.00	16.70	9.20	10.00	11.80	17.40	21.40	18.40	10.20	11.00	12.60	21.20	24.40	26.00	31.70	35.70
Artikelnr./Item No.	80 3901661	80 3901670	80 3901688	80 3901696	80 3901785	80 3901793	80 3901807	80 3901815	80 3908470	80 3906647	80 3901904	80 3901912	80 3901920	80 3908488	80 3901998	80 3902005	80 3902013	80 3908496
0...+160°C	12.30	13.10	14.80	Anfr.	13.00	13.90	15.50				14.80	16.40	22.20	26.10		29.80	35.40	
Artikelnr./Item No.	80 3905837	80 3905845	80 3905853	80 3905861	80 3905888	80 3905896	80 3905900				80 3905934	80 3905942	80 3905950	80 3905969		80 3905926	80 3905977	
0...+200°C	16.60	17.40	19.10		17.30	18.10	19.80	25.50	Anfr.		19.10	20.70	26.40	30.50	Anfr.	34.40	40.10	43.80
Artikelnr./Item No.	80 3905012	80 3905020	80 3905039		80 3905055	80 3905063	80 3905071	80 3905080	80 3908802		80 3905098	80 3905101	80 3905110	80 3905306	80 3905330	80 3905349	80 3905390	80 3905403

Fühlerlänge mm Immersion Tube mm	40	60	100	160	200
	Edelstahl / Stainless Steel				
Mehrpreis für Schutzrohr Additional Charge for immersion tube Außengewinde 1/2" / Male thread 1/2"	18.40	18.70	19.00	19.40	20.00
Artikelnr./Item No.	80 3907260	80 3907279	80 3907287	80 3907295	80 3907309

Bitte fragen Sie die Typen an,
die Sie hier nicht finden!
Please inquire after the types
which you do not find here!

A50



Bimetall-Thermometer, hochwertige Ausführung

Materialien: Gehäuse CrNi Stahl, Sichtscheibe Instrumentenflachglas
 Anschlüsse: Rückseitig (axial), G 1/2"B
 Durchmesser: Ø 63, 80 oder 100 mm
 Ausführung: Tauchschaft glatt, mit Bund für Schutzrohr
 Einteilung: °C
 Genauigkeit: Klasse 1

Bimetal Thermometer for Domestic and Industrial Heating

Materials: Casing stainless steel, window flat instrument glass
 Connections: Location of stem back center (axial), G 1/2"B
 Diameter: Ø 63, 80 or 100 mm
 Execution: Immersion Tube with collar for thermowell
 Scale: °C
 Accuracy: Class 1

Fühlerlänge mm Immersion Tube mm	Ø 63 mm				Ø 80 mm				Ø 100 mm					Ø 160 mm			
	45	63	100	160	45	63	100	160	45	63	100	160	200	63	100	160	200
30...+50°C	23.10	23.70	24.90	26.50			26.80	28.40		29.60	30.70	32.80	34.10		48.30	49.90	51.90
Artikelnr./Item No.	80 3903575	80 3903630	80 3903699	80 3903753			80 3903834	80 3903842		80 3904059	80 3904067	80 3904075	80 3904083		80 3904296	80 3904300	80 3904318
20...+60°C	22.20	22.70	23.90	25.40		24.70				28.60	29.70	30.60	33.10			48.80	
Artikelnr./Item No.	80 3906833	80 3512770	80 3512789	80 3512797		80 3906841				80 3906850	80 3906868	80 3906876	80 3906884			80 3906906	
0...+60°C	22.20	22.70	23.90	25.40	24.00	24.70	25.70	27.30	28.10	28.60	29.70	31.20	31.00		47.30	48.80	50.80
Artikelnr./Item No.	80 3903583	80 3903648	80 3903702	80 3903761	80 3903850	80 3903869	80 3903877	80 3903885	80 3513017	80 3904091	80 3904105	80 3904113	80 3904121		80 3904326	80 3904334	80 3904342
0...+80°C	21.20	21.70	22.80		23.10	23.60	24.80			27.60	28.70		32.00				
Artikelnr./Item No.	80 3903591	80 3903656	80 3903710		80 3903893	80 3903907	80 3903915			80 3904130	80 3904148		80 3904164				
0...+100°C	21.20	21.70					24.80		27.00	27.60	32.00	28.70	30.20				
Artikelnr./Item No.	80 3513157	80 3513165					80 3513220		80 3513254	80 3513262	80 3908500	80 3513289	80 3513297				
0...+120°C	19.20	19.80	20.90	22.50	21.10	21.70	22.80	24.40	25.10	25.60	26.70	28.40	30.10	43.20	44.30	45.90	47.70
Artikelnr./Item No.	80 3903605	80 3903664	80 3903729	80 3903788	80 3903931	80 3903940	80 3903958	80 3903966	80 3513408	80 3904172	80 3904180	80 3904199	80 3904202	80 3904385	80 3904393	80 3904407	80 3904415
0...+160°C	22.20	22.70	23.90	25.40	24.10	24.60	25.70			28.60	29.70	31.20	33.10	46.20		48.80	50.80
Artikelnr./Item No.	80 3903613	80 3903672	80 3903737	80 3903796	80 3903974	80 3903982	80 3903990			80 3904210	80 3904229	80 3904237	80 3904245	80 3904423		80 3904440	80 3904458
0...+200°C	23.10						26.80			29.60	30.70	32.30	34.10	47.20		49.90	51.70
Artikelnr./Item No.	80 3907040						80 3907082			80 3513599	80 3907104	80 3907112	80 3907120	80 3907139		80 3907147	80 3907155
0...+250°C	25.10	25.60	26.70	28.40	26.90	27.50	28.60	30.20		31.50	32.60	34.10	35.90	49.00		51.70	53.60
Artikelnr./Item No.	80 3903621	80 3903680	80 3903745	80 3903800	80 3904016	80 3904024	80 3904032	80 3904040		80 3904253	80 3904261	80 3904270	80 3904288	80 3904466		80 3904482	80 3904490

Fühlerlänge mm Immersion Tube mm	45	63	100	160	200
	Edelstahl / Stainless Steel				
Mehrpreis für Schutzrohr Additional Charge for immersion tube Außengewinde 1/2" / Male thread 1/2"	21.20	22.20	24.20	25.10	36.00
Artikelnr./Item No.	80-3907414	80-3907422	80-3907430	80-3907449	80-3907457
Zum Einschweißen / Butt weld end	21.90	23.00	24.80	26.80	
Artikelnr./Item No.	80-3907546	80-3907554	80-3907562	80-3907570	

Bitte fragen Sie die Typen an,
die Sie hier nicht finden!
Please inquire after the types
which you do not find here!

A52



Gewindefittings aus Edelstahl

Materialien: Edelstahl 1.4408
Anschlüsse: Muffen Innengewinde oder Schweißenden

Weitere Ausführungen auf Anfrage!

Threaded Fittings Material Stainless Steel

Materials: Stainless Steel AISI 316
Connections: Female sockets or butt weld ends

Further executions upon request!



N 301



N 303



N 305



N 307



N 308



N 309

Sonderlängen
=> Seite 89!
Other Lengths
=> Page 89!



N 310



N 311/312



N 313/314



N 315/316



N 317



N 318



N 326



N 329

DN	10	12	15	20	25	32	40	50	65	80
Zoll/Inch	1/4"	3/8"	1/2"	3/4"	1"	1 1/4"	1 1/2"	2"	2 1/2"	3"
N 301	Winkel, 90°, innen/innen Elbow, 90°, female/female									
Preis/Price €	1.90	2.10	2.50	3.60	5.20	7.60	10.00	15.50	37.60	45.10
Artikelnr./Item No.	100-0030110	100-0030112	100-0030115	100-0030120	100-0030125	100-0030132	100-0030140	100-0030150	100-0030165	100-0030180
N 303	Winkel, 45°, innen/innen Elbow, 45°, female/female									
Preis/Price €	2.40	2.70	3.10	4.60	6.30	9.40	12.50	18.80		
Artikelnr./Item No.	100-0030310	100-0030312	100-0030315	100-0030320	100-0030325	100-0030332	100-0030340	100-0030350		
N 305	Bogen ohne Muffe 90°, außen/außen Bend 90°, male/male									
Preis/Price €	4.30	9.00	11.60	14.30	23.20	38.10	42.00	66.20		
Artikelnr./Item No.	100-0030510	100-0030512	100-0030515	100-0030520	100-0030525	100-0030532	100-0030540	100-0030550		
N 307	T-Stück, gleichseitig Equal Tee									
Preis/Price €	2.60	3.00	3.50	5.00	7.30	10.40	13.80	21.20	45.10	60.00
Artikelnr./Item No.	100-0030710	100-0030712	100-0030715	100-0030720	100-0030725	100-0030732	100-0030740	100-0030750	100-0030765	100-0030780
N 308	Anschweißnippel Welding Nipple									
Preis/Price €	1.90	2.00	2.20	2.90	3.80	5.50	6.80	8.80	14.80	22.10
Artikelnr./Item No.	100-0030810	100-0030812	100-0030815	100-0030820	100-0030825	100-0030832	100-0030840	100-0030850	100-0030865	100-0030880
N 309	Rohrnippel Parallel Nipple									
Preis/Price €	3.30	3.40	3.60	4.10	5.50	7.90	9.30	13.50		
Artikelnr./Item No.	100-0030910	100-0030912	100-0030915	100-0030920	100-0030925	100-0030932	100-0030940	100-0030950		
N 310	Rohrdoppelnippel, Sonderlängen siehe Seite 83 Barrel Nipple, other lengths please see page 83									
Länge mm	40 mm	40 mm	60 mm	60 mm	60 mm	80 mm	80 mm	100 mm	100 mm	120 mm
Length mm	40 mm	40 mm	60 mm	60 mm	60 mm	80 mm	80 mm	100 mm	100 mm	120 mm
Preis/Price €	2.50	2.80	3.40	4.20	5.20	7.60	8.70	15.30	23.30	31.60
Artikelnr./Item No.	100-0031010	100-0031012	100-0031015	100-0031020	100-0031025	100-0031032	100-0031040	100-0031050	100-0031065	100-0031080
N 311	Kupplung (Verschraubung), flachdichtend, Innen /Innengewinde Union, flat sealing, female/female thread									
Preis/Price €	5.90	6.90	7.90	10.60	15.10	21.50	26.80	38.90	67.70	90.20
Artikelnr./Item No.	100-0031110	100-0031112	100-0031115	100-0031120	100-0031125	100-0031132	100-0031140	100-0031150	100-0031165	100-0031180
N 312	Kupplung (Verschraubung), konisch dichtend, Innen /Innengewinde Union, conical sealing, female/female thread									
Preis/Price €	5.90	6.90	7.90	10.60	15.10	21.50	26.80	38.90	67.70	90.20
Artikelnr./Item No.	100-0031210	100-0031212	100-0031215	100-0031220	100-0031225	100-0031232	100-0031240	100-0031250	100-0031265	100-0031280
N 313	Kupplung (Verschraubung), konisch dichtend, mit Anschweißenden Union, conical sealing, with butt weld ends									
Preis/Price €	6.50	8.00	9.60	12.70	17.20	23.50	29.70	45.30		
Artikelnr./Item No.	100-0031310	100-0031312	100-0031315	100-0031320	100-0031325	100-0031332	100-0031340	100-0031350		
N 314	Kupplung (Verschraubung), flach dichtend, mit Anschweißenden Union, flat sealing, with butt weld ends									
Preis/Price €	6.50	8.00	9.60	12.70	17.20	23.50	29.70	45.30		
Artikelnr./Item No.	100-0031410	100-0031412	100-0031415	100-0031420	100-0031425	100-0031432	100-0031440	100-0031450		
N 315	Kupplung (Verschraubung), konisch dichtend, Innen /Außengewinde Union, conical sealing, female/male thread									
Preis/Price €	7.10	8.20	9.30	12.60	16.90	23.20	29.60	43.90		
Artikelnr./Item No.	100-0031510	100-0031512	100-0031515	100-0031520	100-0031525	100-0031532	100-0031540	100-0031550		
N 316	Kupplung (Verschraubung), flach dichtend, Innen /Außengewinde Union, flat sealing, female/male thread									
Preis/Price €	7.10	8.20	9.30	12.60	16.90	23.20	29.60	43.90		
Artikelnr./Item No.	100-0031610	100-0031612	100-0031615	100-0031620	100-0031625	100-0031632	100-0031640	100-0031650		
N 317	Winkel innen+außen, 90° Elbow male/female thread, 90°									
Preis/Price €	2.60	2.90	3.50	5.10	7.00	9.80	12.30	19.20		
Artikelnr./Item No.	100-0031710	100-0031712	100-0031715	100-0031720	100-0031725	100-0031732	100-0031740	100-0031750		
N 318	Kreuzstück, allseits Innengewinde Cross, all sides female thread									
Preis/Price €	4.30	5.00	6.40	10.00	10.90	20.20	23.80	36.60		
Artikelnr./Item No.	100-0031810	100-0031812	100-0031815	100-0031820	100-0031825	100-0031832	100-0031840	100-0031850		
N 326	6-Kant-Kappe Hexagon Cap									
Preis/Price €	1.50	1.70	2.10	2.80	3.70	6.90	7.50	11.70	23.20	35.10
Artikelnr./Item No.	100-0032610	100-0032612	100-0032615	100-0032620	100-0032625	100-0032632	100-0032640	100-0032650	100-0032665	100-0032680
N 329	4-Kant-Stopfen Square Head Plug									
Preis/Price €	1.40	1.50	2.30	2.50	3.70	5.50	7.00	11.10		
Artikelnr./Item No.	100-0032910	100-0032912	100-0032915	100-0032920	100-0032925	100-0032932	100-0032940	100-0032950		

Gewindefittings aus Edelstahl

Materialien: Edelstahl 1.4408
Anschlüsse: Muffen Innengewinde oder Schweißenden

Weitere Ausführungen auf Anfrage!

Threaded Fittings Material Stainless Steel

Materials: Stainless Steel AISI 316
Connections: Female sockets or butt weld ends

Further executions upon request!

DN	10	12	15	20	25	32	40	50	65	80
Zoll/Inch	1/4"	3/8"	1/2"	3/4"	1"	1 1/4"	1 1/2"	2"	2 1/2"	3"
N 330	6-Kant-Stopfen Hexagon Plug									
Preis/Price €	1.50	1.80	1.90	2.80	3.60	5.70	7.20	12.40	25.10	29.80
Artikelnr./Item No.	100-0033010	100-0033012	100-0033015	100-0033020	100-0033025	100-0033032	100-0033040	100-0033050	100-0033065	100-0033080
N 333	Muffe Socket									
Preis/Price €	1.80	2.40	4.70	5.00	8.70	11.80	14.10	21.40	39.70	47.10
Artikelnr./Item No.	100-0033310	100-0033312	100-0033315	100-0033320	100-0033325	100-0033332	100-0033340	100-0033350	100-0033365	100-0033380
N 334	Halbe Muffe Half Socket									
Preis/Price €	1.50	1.60	2.60	3.10	5.00	6.60	7.50	11.10	23.80	25.40
Artikelnr./Item No.	100-0033410	100-0033412	100-0033415	100-0033420	100-0033425	100-0033432	100-0033440	100-0033450	100-0033465	100-0033480
N 340	6-Kant Doppelniessel Hexagon Nipple									
Preis/Price €	1.80	1.90	2.30	2.90	4.10	5.80	7.50	10.00	20.40	27.20
Artikelnr./Item No.	100-0034010	100-0034012	100-0034015	100-0034020	100-0034025	100-0034032	100-0034040	100-0034050	100-0034065	100-0034080
N 343	6-Kant-Mutter Hexagon Nut									
Preis/Price €	2.10	2.70	4.00	5.20	8.50	14.30	17.50	31.20		
Artikelnr./Item No.	100-0034310	100-0034312	100-0034315	100-0034320	100-0034325	100-0034332	100-0034340	100-0034350		
N 344	Schlauchniessel, Material Edelstahlguß Hose Nipple, material stainless steel cast									
Schlauch Ø mm Hose Ø mm	9	9	13	19	25	33	39	51	63	76
Preis/Price €	2.95	2.95	4.35	4.95	6.60	9.75	12.10	16.95	36.45	45.85
Artikelnr./Item No.	100-0034410	100-0034412	100-0034415	100-0034420	100-0034425	100-0034432	100-0034440	100-0034450	100-0034465	100-0034480
N 345	6-Kant-Stopfen Hexagon Plug									
Preis/Price €	3.10	4.10	5.30	9.10	16.60	27.00	31.40	60.40		
Artikelnr./Item No.	100-0034510	100-0034512	100-0034515	100-0034520	100-0034525	100-0034532	100-0034540	100-0034550		



Reduzierte Gewindefittings aus Edelstahl

Materialien: Edelstahl 1.4408
Anschlüsse: Muffengewinde
Ausführung: Reduzierstück (außen x innen) N 325
Reduziermuffe (innen x innen) N 335
Reduzierdoppelniessel (außen x außen) N341

Reduced Threaded Fittings Material Stainless Steel

Materials: Stainless Steel AISI 316
Connections: Male und female threaded ends
Execution: Hexagon bushing (male x female) N 325
Reducing socket (female x female) N 335
Hexagon reducing nipple (male x male) N 341

Zoll/Inch x Zoll/Inch	1/4"	3/8"	3/8"	1/2"	1/2"	1/2"	3/4"	3/4"	3/4"	1"	1"
Zoll/Inch	1/8"	1/8"	1/4"	1/8"	1/4"	3/8"	1/4"	3/8"	1/2"	1/4"	3/8"
N 325	1.40	1.70	1.50	1.90	1.90	1.80	2.60	2.60	2.40	3.80	3.80
Artikelnr./Item No.	100-0032501	100-0032527	100-0032502	100-0032500	100-0032503	100-0032504	100-0032505	100-0032506	100-0032507	100-0032508	100-0032509
N 335	2.10		2.30	2.90	2.90	2.60	4.10	4.10	3.70		
Artikelnr./Item No.	100-0033500		100-0033501	100-0033502	100-0033503	100-0033518	100-0033521	100-0033505	100-0033504		
N 341	2.20	2.70	2.50	3.20	3.20	2.90	4.20	4.20	3.80	5.70	5.70
Artikelnr./Item No.	100-0034101	100-0034102	100-0034103	100-0034104	100-0034105	100-0034106	100-0034107	100-0034108	100-0034109	100-0034110	100-0034111
Zoll/Inch x Zoll/Inch	1"	1"	1 1/4"	1 1/4"	1 1/4"	1 1/2"	1 1/2"	1 1/2"	1 1/2"	1 1/2"	2"
Zoll/Inch	1/2"	3/4"	1/2"	3/4"	1"	3/8"	1/2"	3/4"	1"	1 1/4"	1/2"
N 325	3.80	3.50	5.60	5.60	5.00	7.70	2.60	7.70	7.70	7.00	12.20
Artikelnr./Item No.	100-0032510	100-0032511	100-0032512	100-0032513	100-0032514	100-0032528	100-0032529	100-0032515	100-0032516	100-0032517	100-0032518
N 335	6.60	6.00	8.20	8.20	7.40		10.20	10.20	10.20	9.30	14.40
Artikelnr./Item No.	100-0033507	100-0033506	100-0033526	100-0033509	100-0033508		100-0033519	100-0033525	100-0033511	100-0033510	100-0033522
N 341	5.70	5.20	7.30	7.30	6.60		9.30	9.30	9.30	8.40	
Artikelnr./Item No.	100-0034112	100-0034113	100-0034114	100-0034115	100-0034116		100-0034117	100-0034125	100-0034118	100-0034119	
Zoll/Inch x Zoll/Inch	2"	2"	2"	2"	2 1/2"	2 1/2"	2 1/2"	3"	3"		
Zoll/Inch	3/4"	1"	1 1/4"	1 1/2"	1 1/4"	1 1/2"	2"	2"	2 1/2"		
N 325	12.20	12.20	12.20	11.10	24.80	24.80	22.60	32.50	29.50		
Artikelnr./Item No.	100-0032522	100-0032519	100-0032520	100-0032521	100-0032531	100-0032523	100-0032524	100-0032525	100-0032526		
N 335		14.40	14.40	13.10		35.20	32.00	44.10	40.10		
Artikelnr./Item No.		100-0033520	100-0033513	100-0033512		100-0033515	100-0033514	100-0033517	100-0033516		
N 341		13.20	13.20	12.00	25.50	25.50	23.20	33.10	30.10		
Artikelnr./Item No.		100-0034120	100-0034121	100-0034122	100-0034123	100-0034124	100-0034126	100-0034127	100-0034128		



Rohrdoppelnippel aus Edelstahl, Sonderlängen

Materialien: Edelstahl 1.4408
Anschlüsse: Außengewinde

Weitere Ausführungen auf Anfrage!



Barrel Nipple Material Stainless Steel, Other Lengths

Materials: Stainless Steel AISI 316
Connections: Female sockets or butt weld ends

Further executions upon request!



N 310

 = Standardlänge
 = Standard length

Diesen Artikel finden Sie auch auf Seite 87!

This item is also shown on page 87!

DN Zoll/Inch	Länge Length	8 1/8"	10 1/4"	12 3/8"	15 1/2"	20 3/4"	25 1"	32 1 1/4"	40 1 1/2"	50 2"	65 2 1/2"	80 3"
N 310 Rohrdoppelnippel, Sonderlängen Barrel Nipple, special lengths												
Preis/Price €	40 mm	2.90	2.50	2.80	3.10	3.70	4.80	6.40	7.00	9.20		
Artikelnr./Item No.		100-0035311	100-0031010	100-0031012	100-0035061	100-0035091	100-0035120	100-0035149	100-0035189	100-0035219		
Preis/Price €	50 mm	3.20	3.00	2.90	3.60	4.10	5.30	7.20	7.90	10.50		
Artikelnr./Item No.		100-0035312	100-0035002	100-0035031	100-0035062	100-0035092	100-0035121	100-0035150	100-0035190	100-0035220		
Preis/Price €	60 mm	3.70	3.30	3.10	3.40	4.20	5.20	7.90	8.90	11.80	25.70	
Artikelnr./Item No.		100-0035313	100-0035003	100-0035032	100-0031015	100-0031020	100-0031025	100-0035151	100-0035191	100-0035221	100-0035250	
Preis/Price €	70 mm	4.00	3.70	3.40	4.20	4.90	6.60	8.90	9.80	13.20	27.50	30.50
Artikelnr./Item No.		100-0035314	100-0035004	100-0035033	100-0035063	100-0035093	100-0035122	100-0035152	100-0035192	100-0035222	100-0035251	100-0035281
Preis/Price €	80 mm	4.30	4.00	3.70	4.50	5.20	7.30	7.60	8.70	14.50	29.30	32.70
Artikelnr./Item No.		100-0035315	100-0035005	100-0035034	100-0035064	100-0035094	100-0035123	100-0031032	100-0031040	100-0035223	100-0035252	100-0035282
Preis/Price €	90 mm	4.80	4.30	3.90	4.90	5.70	7.90	10.60	11.60	15.90	31.10	34.90
Artikelnr./Item No.		100-0035316	100-0035006	100-0035035	100-0035065	100-0035095	100-0035124	100-0035153	100-0035193	100-0035224	100-0035253	100-0035283
Preis/Price €	100 mm	5.10	4.70	4.20	5.20	6.00	8.50	11.50	12.50	15.30	23.30	37.20
Artikelnr./Item No.		100-0035317	100-0035007	100-0035036	100-0035066	100-0035096	100-0035125	100-0035154	100-0035194	100-0031050	100-0031065	100-0035284
Preis/Price €	110 mm	6.40	5.90	5.30	6.40	7.40	10.20	13.40	15.10	20.40	41.30	47.00
Artikelnr./Item No.		100-0035318	100-0035008	100-0035037	100-0035067	100-0035097	100-0035126	100-0035155	100-0035195	100-0035225	100-0035254	100-0035285
Preis/Price €	120 mm	6.80	6.20	5.60	6.70	7.70	10.80	14.20	16.00	21.80	43.10	31.60
Artikelnr./Item No.		100-0035319	100-0035009	100-0035038	100-0035068	100-0035098	100-0035127	100-0035156	100-0035196	100-0035226	100-0035255	100-0031080
Preis/Price €	130 mm	7.20	6.60	5.90	7.10	8.20	11.50	15.10	17.00	23.20	44.90	51.50
Artikelnr./Item No.		100-0035320	100-0035010	100-0035039	100-0035069	100-0035099	100-0035128	100-0035157	100-0035197	100-0035227	100-0035256	100-0035286
Preis/Price €	140 mm	7.50	7.00	6.20	7.40	8.50	12.00	16.00	17.90	24.50	46.80	53.80
Artikelnr./Item No.		100-0035321	100-0035011	100-0035040	100-0035070	100-0035100	100-0035129	100-0035158	100-0035198	100-0035228	100-0035257	100-0035287
Preis/Price €	150 mm	7.90	7.30	6.40	7.70	9.00	12.70	16.80	18.80	25.90	48.50	55.90
Artikelnr./Item No.		100-0035322	100-0035012	100-0035041	100-0035071	100-0035101	100-0035130	100-0035159	100-0035199	100-0035229	100-0035258	100-0035288
Preis/Price €	160 mm	8.40	7.50	6.70	8.10	9.30	13.30	17.70	19.80	27.20	50.40	58.20
Artikelnr./Item No.		100-0035323	100-0035013	100-0035042	100-0035072	100-0035102	100-0035131	100-0035160	100-0035200	100-0035230	100-0035259	100-0035289
Preis/Price €	170 mm	8.70	7.90	7.00	8.40	9.70	14.00	18.50	20.70	28.60	52.20	60.50
Artikelnr./Item No.		100-0035324	100-0035014	100-0035043	100-0035073	100-0035103	100-0035132	100-0035161	100-0035201	100-0035231	100-0035260	100-0035290
Preis/Price €	180 mm	9.10	8.30	7.30	8.70	10.10	14.60	19.40	21.50	30.00	54.00	62.60
Artikelnr./Item No.		100-0035325	100-0035015	100-0035044	100-0035074	100-0035104	100-0035133	100-0035162	100-0035202	100-0035232	100-0035261	100-0035291
Preis/Price €	190 mm	9.60	8.60	7.50	9.10	10.50	15.20	20.20	22.60	31.20	55.80	64.90
Artikelnr./Item No.		100-0035326	100-0035016	100-0035045	100-0035075	100-0035105	100-0035134	100-0035163	100-0035203	100-0035233	100-0035262	100-0035292
Preis/Price €	200 mm	9.90	9.00	7.80	9.50	10.90	15.90	21.10	23.50	32.60	57.60	67.20
Artikelnr./Item No.		100-0035327	100-0035017	100-0035046	100-0035076	100-0035106	100-0035135	100-0035164	100-0035204	100-0035234	100-0035263	100-0035293
Preis/Price €	210 mm	10.60	9.60	8.40	10.10	11.90	17.20	22.80	25.10	34.90	66.00	76.00
Artikelnr./Item No.		100-0035328	100-0035018	100-0035047	100-0035077	100-0035107	100-0035136	100-0035165	100-0035205	100-0035235	100-0035264	100-0035294
Preis/Price €	220 mm	10.90	9.90	8.60	10.50	12.30	17.70	23.60	26.10	36.30	67.80	78.10
Artikelnr./Item No.		100-0035329	100-0035019	100-0035048	100-0035078	100-0035108	100-0035137	100-0035166	100-0035206	100-0035236	100-0035265	100-0035295
Preis/Price €	230 mm	11.30	10.20	9.00	10.80	12.70	18.40	24.40	27.00	37.70	69.70	80.40
Artikelnr./Item No.		100-0035330	100-0035020	100-0035049	100-0035079	100-0035109	100-0035138	100-0035167	100-0035207	100-0035237	100-0035266	100-0035296
Preis/Price €	240 mm	11.70	10.60	9.20	11.10	13.20	19.10	25.30	27.90	39.00	71.40	82.70
Artikelnr./Item No.		100-0035331	100-0035021	100-0035050	100-0035080	100-0035110	100-0035139	100-0035168	100-0035208	100-0035238	100-0035267	100-0035297
Preis/Price €	250 mm	12.20	10.90	9.60	11.50	13.50	19.70	26.20	28.80	40.30	73.20	84.80
Artikelnr./Item No.		100-0035332	100-0035022	100-0035051	100-0035081	100-0035111	100-0035140	100-0035169	100-0035209	100-0035239	100-0035268	100-0035298
Preis/Price €	260 mm	12.50	11.20	9.80	11.80	14.00	20.30	27.00	29.80	41.70	75.00	87.10
Artikelnr./Item No.		100-0035333	100-0035023	100-0035052	100-0035082	100-0035112	100-0035141	100-0035170	100-0035210	100-0035240	100-0035269	100-0035299
Preis/Price €	270 mm	13.00	11.60	10.10	12.30	14.30	20.90	27.90	30.60	43.00	76.80	89.40
Artikelnr./Item No.		100-0035334	100-0035024	100-0035053	100-0035083	100-0035113	100-0035142	100-0035171	100-0035211	100-0035241	100-0035270	100-0035300
Preis/Price €	280 mm	13.30	11.90	10.40	12.50	14.70	21.50	28.70	31.60	44.40	78.60	91.60
Artikelnr./Item No.		100-0035335	100-0035025	100-0035054	100-0035084	100-0035114	100-0035143	100-0035172	100-0035212	100-0035242	100-0035271	100-0035301
Preis/Price €	290 mm	13.80	12.30	10.70	13.00	15.10	22.10	29.60	32.60	45.70	80.40	93.80
Artikelnr./Item No.		100-0035336	100-0035026	100-0035055	100-0035085	100-0035115	100-0035144	100-0035173	100-0035213	100-0035243	100-0035272	100-0035302
Preis/Price €	300 mm	14.10	12.60	10.90	13.20	15.60	22.80	30.40	33.50	47.10	82.20	96.10
Artikelnr./Item No.		100-0035337	100-0035027	100-0035056	100-0035086	100-0035116	100-0035145	100-0035174	100-0035214	100-0035244	100-0035273	100-0035303

T-Stücke aus Edelstahl

Materialien: Edelstahl 1.4571
 Anschlüsse: zum Anschweißen, mit gleichem Abzweig
 Ausführung: DIN 2615, Einnah-Ausführung

Material 1.4541 auf Anfrage.

Tees Material Stainless Steel

Materials: Stainless Steel AISI 316
 Connections: Butt weld ends, all connections same size
 Execution: DIN 2615, one seam

Material AISI 304 on request.

Maße/Dimensions mm x mm	21,3 x2,0	26,9 x2,0	33,7 x2,0	42,4 x2,0	48,3 x2,0	60,3 x2,0	76,1 x 2,3	88,9 x2,3	114,3 x2,6	139,7 x2,6	168,3 x3,0
1.4571/AISI 316	14.89	15.37	18.44	23.63	26.94	38.05	57.06	68.29	96.50	156.87	194.67
Artikelnr./Item No.	101 0000197	101 0000198	101 0000199	101 0000200	101 0000201	101 0000203	101 0000205	101 0000207	101 0000209	101 0000211	101 0000212



T-Stück Tee

Rohrbogen 90°, DIN 2605

Materialien: Stahl ST 35.8 oder ST 37 oder Edelstahl
 Anschlüsse: zum Anschweißen
 Ausführung: Edelstahl: Einnah-Rohrbogen, Stahl nahtlose Rohrbogen

Welding Elbows 90°, DIN 2605

Materials: Steel ST 35.8 or ST 37 or Stainless Steel AISI 316
 Connections: Butt weld ends
 Execution: Stainless steel: with one seam

Maße/Dimensions mm x mm	21,3 x2,0	26,9 x2,3	33,7 x2,6	42,4 x2,6	48,3 x2,6	60,3 x2,9	76,1 x 2,9	88,9 x3,2	114,3 x3,6	139,7 x4,0	168,3 x4,5	219,1 x6,3
Stahl/Steel ST 35.8	197	197	197	2.18	2.75	4.33	5.92	9.09	16.53	27.17	39.25	92.78
Artikelnr./Item No.	101 0001000	101 0001001	101 0001002	101 0001003	101 0001004	101 0001006	101 0001007	101 0001008	101 0001011	101 0001012	101 0001015	101 0001018
Stahl/Steel ST 37	0.97	1.11	1.20	1.58	1.85	3.05	4.43	6.64	12.05	21.50	29.55	75.37
Artikelnr./Item No.	101 0001030	101 0001031	101 0001032	101 0001033	101 0001034	101 0001036	101 0001037	101 0001038	101 0001040	101 0001041	101 0001043	101 0001044
Maße/Dimensions mm x mm	21,3 x2,0	26,9 x2,0	33,7 x2,0	42,4 x2,0	48,3 x2,0	60,3 x2,0	76,1 x 2,3	88,9 x2,3	114,3 x2,6	139,7 x2,6	168,3 x2,6	
Edelst./Stainless St 1.4571	3.86	4.03	4.96	6.03	7.46	10.65	18.90	20.10	29.06	92.15	102.77	
Artikelnr./Item No.	101 0000839	101 0000846	101 0000855	101 0000867	101 0000876	101 0000888	101 0000898	101 0000906	101 0000924	101 0000939	101 0000950	

Rohrbogen Stahl
Welding Elbow steel



Rohrbogen Edelstahl
Welding Elbow stainless steel



Größen im Vergleich / Sizes in Comparison

Zoll / Inch	1/2"	3/4"	1"	1 1/4"	1 1/2"	2"	2 1/2"	3"	4"	5"	6"	8"	10"
DN	15	20	25	32	40	50	65	80	100	125	150	200	250
ISO	21,3	26,9	33,7	42,4	48,3	60,3	76,1	88,9	114,3	139,7	168,3	219,1	273,0

Klörperböden aus Stahl oder Edelstahl

Materialien: Stahl RS137-2 oder Edelstahl1.4571
 Ausführung: Ähnlich DIN 28011

Welding Caps Material Steel or Stainless Steel

Materials: Steel RS137-2 or stainless steel AISI 316
 Execution: Similar to DIN 28011

Maße/Dimensions mm x mm	21,3 x3,0	26,9 x3,0	33,7 x3,0	42,4 x3,0	48,3 x3,0	60,3 x3,0	76,1 x3,0	88,9 x3,0	114,3 x4,0	139,7 x4,0	168,3 x5,0	219,1 x6,0	273,0 x6,0
Stahl/Steel ST 37-2	3.23	3.23	3.23	3.23	3.23	3.72	4.07	4.56	7.31	9.01	14.20	28.39	43.93
Artikelnr./Item No.	101 0001100	101 0001101	101 0001102	101 0001103	101 0001104	101 0001106	101 0001107	101 0001108	101 0001110	101 0001112	101 0001114	101 0001115	101 0001116
Maße/Dimensions mm x mm	21,3 x2,0	26,9 x2,0	33,7 x2,0	42,4 x2,0	48,3 x2,0	60,3 x2,0	76,1 x2,0	88,9 x2,0	114,3 x3,0	139,7 x3,0	168,3 x3,0	219,1 x3,0	
Edelstahl/Stainless Steel	4.83	5.06	5.78	6.62	6.97	8.61	10.04	14.66	21.84	30.01	37.34	75.60	
Artikelnr./Item No.	101 0001150	101 0001151	101 0001152	101 0001153	101 0001154	101 0001155	101 0001156	101 0001157	101 0001158	101 0001159	101 0001160	101 0001161	



Klörperboden
Welding Cap

Vorschweißbördel aus Edelstahl

Materialien: Edelstahl 1.4571 oder 1.4541
 Zulässig bis: PN 10
 Anschlüsse: Zum Anschweißen
 Ausführung: Ähnlich DIN 2642

Welding Flange Material Stainless Steel

Materials: Stainless steel AISI 316 or AISI 304
 Service Conditions: PN 10
 Connections: Butt weld ends
 Execution: Similar to DIN 2642

Maße/Dimensions mm x mm	21,3 x2,0	26,9 x2,0	33,7 x2,0	42,4 x2,0	48,3 x2,0	60,3 x2,0	76,1 x 2,0	88,9 x2,0	114,3 x2,0	139,7 x2,0	168,3 x2,0	219,1 x2,6
1.4571/AISI 316	2.90	3.32	3.68	3.86	4.83	7.33	8.15	9.93	12.77	18.44	22.97	35.41
Artikelnr./Item No.	101 0010315	101 0010320	101 0010325	101 0010332	101 0010340	101 0010350	101 0010365	101 0010380	101 0010400	101 0010425	101 0010450	101 0010500
1.4541/AISI 304	3.82	3.82	4.39	5.29	6.09	6.76	8.80	10.25	10.37	16.23	17.20	
Artikelnr./Item No.	101 0011315	101 0011320	101 0011325	101 0011332	101 0011340	101 0011350	101 0011365	101 0011380	101 0011400	101 0011425	101 0011450	



Vorschweißbördel
Welding Flange

Konzentrische Reduzierstücke aus Stahl

Materialien: Stahl ST 35.8/I
 Anschlüsse: Zum Anschweißen
 Ausführung: DIN 2616

Weitere Abmessungen auf Anfrage.

Concentric Welding Reducers, Material Steel

Materials: Steel ST 35.8/I
 Connections: Butt weld ends
 Execution: DIN 2616

Further dimensions on request.



Konzentrisches Redstück
 Concentric Welding Reducer

Maße/Dimensions mm x mm	21,3 x2,0	26,9 x2,3	33,7 x2,6	42,4 x2,6	48,3 x2,6	60,3 x2,9	88,9 x3,2	114,3 x3,6	168,3 x4,5
26,9 x 2,3		3.86							
Artikelnr./Item No.	101-0001201								
33,7 x 2,6	4.03	2.79							
Artikelnr./Item No.	101-0001202	101-0001203							
42,4 x 2,6	6.24	3.40	3.13						
Artikelnr./Item No.	101-0001204	101-0001205	101-0001206						
48,3 x 2,6	10.75	5.08	3.86		3.86				
Artikelnr./Item No.	101-0001207	101-0001208	101-0001209		101-0001210				
60,3 x 2,9			5.92	4.33	4.03				
Artikelnr./Item No.			101-0001214	101-0001215	101-0001216				
76,1 x 2,9					5.57	4.83			
Artikelnr./Item No.					101-0001219	101-0001221			
88,9 x 3,2					7.52	6.15			
Artikelnr./Item No.					101-0001224	101-0001226			
114,3 x 3,6					16.61	9.41	8.59		
Artikelnr./Item No.					101-0001228	101-0001229	101-0001231		
139,7 x 4,0								13.82	
Artikelnr./Item No.								101-0001237	
168,3 x 4,5							32.42	21.92	
Artikelnr./Item No.							101-0001243	101-0001245	
219,1 x 6,3									Anfr.
Artikelnr./Item No.									101-0001253

Noch mehr Fittings...
 More fittings....



Konzentrische Reduzierstücke aus Edelstahl

Materialien: Edelstahl 1.4571
 Anschlüsse: Zum Anschweißen
 Ausführung: DIN 2616

Weitere Abmessungen auf Anfrage.

Concentric Welding Reducers, Material Stainless Steel

Materials: Stainless steel AISI 316
 Connections: Butt weld ends
 Execution: DIN 2616

Further dimensions on request.



Konzentrisches Redstück
 Concentric Welding Reducer

Maße/Dimensions mm x mm	21,3 x2,0	26,9 x2,0	33,7 x2,0	42,4 x2,0	48,3 x2,0	60,3 x2,0	76,1 x 2,3	88,9 x2,6	114,3 x2,6
26,9 x 2,0		11.34							
Artikelnr./Item No.	101-0000327								
33,7 x 2,0	8.04	10.16							
Artikelnr./Item No.	101-0000332	101-0000331							
42,4 x 2,0	11.30	11.59	10.04						
Artikelnr./Item No.	101-0000341	101-0000340	101-0000339						
48,3 x 2,0		Sep 83	9.83	9.56					
Artikelnr./Item No.		101-0000350	101-0000349	101-0000348					
60,3 x 2,0		17.49	16.07	13.71	14.07				
Artikelnr./Item No.		101-0000364	101-0000363	101-0000362	101-0000361				
76,1 x 2,3					Anfr.	18.88			
Artikelnr./Item No.					101-0000375	101-0000374			
88,9 x 2,6					27.41	23.27	21.74		
Artikelnr./Item No.					101-0000387	101-0000386	101-0000385		
114,3 x 2,6						37.34	36.46	33.79	
Artikelnr./Item No.						101-0000398	101-0000397	101-0000396	
139,7 x 2,9								51.74	48.68
Artikelnr./Item No.								101-0000411	101-0000410
168,3 x 2,9									64.37
Artikelnr./Item No.									101-0000417

**Fittings und Flansche unterliegen
 Legierungszuschlägen. Bitte fragen Sie an!**
*Fittings and flanges are subject
 to material surcharges. Please inquire!*

Weitere Abmessungen auf Anfrage.
 Further Dimensions on Application.

Nahtlose T-Stücke aus Stahl

Materialien: Stahl ST 35.8/1
 Anschlüsse: Zum Anschweißen
 Ausführung: DIN 2615

Seamless Welding Tees, Material Steel

Materials: Steel ST 35.8/1
 Connections: Butt weld ends
 Execution: DIN 2615

Maße/Dimensions mm x mm	21,3 x2,0	26,9 x2,3	33,7 x2,6	42,4 x2,6	48,3 x2,6	60,3 x2,9	76,1 x2,9	88,9 x3,2	114,3 x3,6	168,3 x4,5	219,1 x6,3
21,3 x 2,3	10.35										
Artikelnr./Item No.	101-001300										
26,9 x 2,3	12.52	10.16									
Artikelnr./Item No.	101-001303	101-001302									
33,7 x 2,6	13.82		12.05								
Artikelnr./Item No.	101-001306		101-001304								
42,4 x 2,6		17.35	14.36	13.59							
Artikelnr./Item No.		101-001309	101-001308	101-001307							
48,3 x 2,6		20.79	17.85	17.85	15.02						
Artikelnr./Item No.		101-001313	101-001312	101-001311	101-001310						
60,3 x 2,9		0.00	27.36		27.17						
Artikelnr./Item No.		101-001314	101-001317		101-001315						
76,1 x 2,9						29.84	24.11				
Artikelnr./Item No.						101-001319	101-001318				
88,9 x 3,2					40.28	39.94		34.02			
Artikelnr./Item No.					101-001325	101-001324		101-001322			
114,3 x 3,6						49.14		49.14	41.69		
Artikelnr./Item No.						101-001331		101-001329	101-001328		
168,3 x 4,5								106.87	106.87	93.91	
Artikelnr./Item No.								101-001340	101-001339	101-001337	
219,1 x 6,3											175.60
Artikelnr./Item No.											101-001341

Nahtloses T Stück
Seamless Welding Tee



F L A N S C H E / F L A N G E S

Flansche aus Edelstahl und Stahl

Materialien: Edelstahl 1.4571 oder 1.4541, oder Stahl

Flanges Material Stainless Steel and Steel

Materials: Stainless Steel AISI 316 or AISI 304 or Steel

DN	15	20	25	32	40	50	65	80	100	125	150	200
ISO	21,3	26,9	33,7	42,4	48,3	60,3	76,1	88,9	114,3	139,7	168,3	219,1
DIN 2633 EN 1092-11*) Vorschweißflansch, PN 16 Welding Flange, PN 16												
1.4571/AISI 316	15.12	20.90	25.28	37.11	39.33	60.25	63.55	75.50	105.15	141.29	160.06	240.98
Artikelnr./Item No.	101-100015	101-100020	101-100025	101-100032	101-100040	101-100050	101-100065	101-100080	101-100100	101-100125	101-100150	101-100200
1.4541/AISI 304	11.11	15.12	19.01	27.66	27.89	37.70	49.14	56.95	71.72	105.15	118.13	182.64
Artikelnr./Item No.	101-100015	101-100020	101-100025	101-100032	101-100040	101-100050	101-100065	101-100080	101-100100	101-100125	101-100150	101-100200
Stahl C22.8/Steel	4.70	5.02	5.57	7.54	8.23	11.11	13.23	16.28	19.47	26.71	34.27	45.63
Artikelnr./Item No.	101-100015	101-100020	101-100025	101-100032	101-100040	101-100050	101-100065	101-100080	101-100100	101-100125	101-100150	101-100200
DIN 2635 EN 1092-11*) Vorschweißflansch, PN 40, Werkstoff 1.4541: Auf Anfrage Welding Flange, PN 40, Material AISI 304: On Application												
1.4571/AISI 316	19.38	23.88	27.89	40.74	45.61	56.70	73.25	95.21	159.24	215.99	257.99	458.33
Artikelnr./Item No.	101-100065	101-1000620	101-1000625	101-1000632	101-1000640	101-1000650	101-1000665	101-1000680	101-1000700	101-1000725	101-1000750	101-1000800
Stahl C22.8/Steel	5.27	5.67	6.03	8.42	9.93	13.71	15.23	21.76	29.30	35.81	53.76	87.42
Artikelnr./Item No.	101-1001015	101-1001020	101-1001025	101-1001032	101-1001040	101-1001050	101-1001065	101-1001080	101-1001100	101-1001125	101-1001150	101-1001200
DIN 2527 EN 1092-05*) Blindflansch, PN 16, Werkstoff 1.4541: Auf Anfrage Blind Flange, PN 16, Material AISI 304: On Application												
1.4571/AISI 316	13.94	18.21	20.79	33.75	40.17	54.35	59.07	83.87	103.95	153.57	179.32	328.40
Artikelnr./Item No.	101-1001415	101-1001420	101-1001425	101-1001432	101-1001440	101-1001450	101-1001465	101-1001480	101-1001500	101-1001525	101-1001550	101-1001600
Stahl C22.8/Steel	6.15	6.51	6.51	7.90	9.70	12.77	19.74	20.79	24.34	33.18	43.24	76.80
Artikelnr./Item No.	101-1004915	101-1004920	101-1004925	101-1004932	101-1004940	101-1004950	101-1004965	101-1004980	101-1005000	101-1005025	101-1005050	101-1005100
DIN 2527 EN 1092-05*) Blindflansch, PN 40, Werkstoff 1.4541: Auf Anfrage Blind Flange, PN 40, Material AISI 304: On Application												
1.4571/AISI 316	31.61	21.74	26.23	37.57	45.13	58.59	80.33	127.05	129.00	191.37	281.15	510.20
Artikelnr./Item No.	101-1001815	101-1001820	101-1001825	101-1001832	101-1001840	101-1001850	101-1001865	101-1001880	101-1001900	101-1001925	101-1001950	101-1002000
Stahl C22.8/Steel	7.67	8.46	10.04	10.40	11.45	14.18	16.17	23.63	27.30	42.53	56.24	
Artikelnr./Item No.	101-1005115	101-1005120	101-1005125	101-1005132	101-1005140	101-1005150	101-1005165	101-1005180	101-1005200	101-1005225	101-1005250	
DIN 2566 EN 1092-13*) Gewindeflansch, PN 16 Threaded Flange, PN 16												
1.4571/AISI 316	42.29	50.99	44.06	52.25	66.99	94.00	88.60	108.68	116.42			
Artikelnr./Item No.	101-1001215	101-1001220	101-1001225	101-1001232	101-1001240	101-1001250	101-1001265	101-1001280	101-1001300			
1.4541/AISI 304	40.22	49.16	46.01	57.94	63.97	71.42	92.53	129.72	130.91			
Artikelnr./Item No.	101-1001315	101-1001320	101-1001325	101-1001332	101-1001340	101-1001350	101-1001365	101-1001380	101-1001400			
Stahl C22.8/Steel	5.84	6.11	6.11	8.97	9.41	11.76	16.00	18.10	20.71			
Artikelnr./Item No.	101-1004815	101-1004820	101-1004825	101-1004832	101-1004840	101-1004850	101-1004865	101-1004880	101-1004900			

DIN 2633



DIN 2635



DIN 2527



DIN 2566



Fittings und Flansche unterliegen Legierungszuschlägen. Bitte fragen Sie an!
Fittings and flanges are subject to material surcharges. Please inquire!

*) DIN EN-Angaben ohne Gewähr.

Losflansche aus Aluminium

Materialien: Aluminium, blank oder beschichtet, Edelstahl 1.4571

Lose Flanges Material Aluminium

Materials: Aluminium, polished or coated, Stainless steel 1.4571



Losflansch
Lose Flange

DN	15	20	25	32	40	50	65	80	100	125	150	200
DIN 2642 EN 1092-02*)	Losflansch Lose Flange											
Alu Blank/polished €	4.37	4.45	4.68	7.56	8.04	8.61	11.45	12.77	13.82	18.77	22.68	28.94
Artikelnr./Item No.	101-1010015101-1010020101-1010025101-1010032101-1010040101-1010050101-1010065101-1010080101-1010100101-1010125101-1010150101-1010200											
Alu Beschichtet/Coated €	4.94	5.17	6.01	7.77	8.36	11.30	12.94	13.99	16.59	19.28	25.87	34.82
Artikelnr./Item No.	101-1010215101-1010220101-1010225101-1010232101-1010240101-1010250101-1010265101-1010280101-1010300101-1010325101-1010350101-1010400											
1.4571/Stainless Steel €	55.25	65.63	83.29	97.88	103.19	118.5	124.01	134.88	149.94	183.12	213.89	504.59
Artikelnr./Item No.	101-1002615101-1002620101-1002625101-1002632101-1002640101-1002650101-1002665101-1002680101-1002700101-1002725101-1002750101-1002800											

*) DIN EN-Angaben ohne Gewähr.

Saffix® Spritzschutzband für Flansche

Materialien: Polyamid (schwarz und weiß), Polyamid mit integrierter Sperrfolie

Ausführung: Flexibles Klettband für Nenndrücke bis 64 bar

ACHTUNG: Abgabe nur in Verpackungseinheiten!

Saffix® Flexible Flange Protection Tape

Materials: Polyamid (black and white), Polyamid with integrated PTFE layer

Execution: Flexible protection tape for nominal pressure up to 64 bar

PLEASE NOTE: Sale only as complete packing units!



SFX PA



SFX PP



SFX TF



Elektrischer
Ableitfaden
Electric
deflection thread

DN	10 - 25	32 - 80	100 - 125	150 - 200	250 - 350	400 - 500
SFX-PA	Polyamid schwarz, UV beständig, Temperaturbereich 40°C...+150°C Beständig gg. Chemikalien wie z.B. Kohlenwasserstoffen, Benzin, Ölen, Fetten, vielen Lösungsmitteln, schwachen Säuren und Laugen Polyamid black, UV resistant, temperature range 40°C...+150°C Resistant against chemicals such as hydrocarbon, gasoline, oils, grease, many solvents, mild acidic and alkaline solutions					
Länge mm / Length mm	490	750	910	1200	1760	2230
Breite mm / Width mm	50	60	60	60	80	80
PN	10 40	10 40	10 16	10 16	10 16	10
Verpackungseinheit / Packing unit	24	12	12	12	4	4
Preis € / Price €	13.00	15.00	16.00	19.00	32.00	39.00
Artikelnr./Item No.	101-2000010	101-2000032	101-2000100	101-2000150	101-2000250	101-2000400
SFX-PP	Polyamid weiß-transparent, empfohlen im Sinne des Wasserhaushaltsgesetzes § 19 a b, Temperaturber. 40°C...+110°C Beständig gg. Chemikalien wie z.B. Salzsäure, Schwefelsäure und Natronlauge Polyamid white-transparent, recommended for water protection, temperature range 40°C...+110°C Resistant against chemicals such as hydrochloric acid, sulfuric acid, sodium hydroxide solution					
Länge mm / Length mm	490	750	910	1200	1760	2230
Breite mm / Width mm	50	60	60	60	80	80
PN	10 40	10 40	10 16	10 16	10 16	10
Verpackungseinheit / Packing unit	24	12	12	12	4	4
Preis € / Price €	16.00	21.00	23.00	28.00	49.00	61.00
Artikelnr./Item No.	101-2002010	101-2002032	101-2002100	101-2002150	101-2002250	101-2002400
SFX-TF	Polyamid mit integrierter PTFE-Sperrfolie, UV beständig, Temperaturbereich 40°C...+150°C Beständig gegenüber nahezu allen Chemikalien (bitte fragen Sie an) Polyamid with integrated PTFE layer, UV resistant, temperature range 40°C...+150°C Resistant against nearly all kinds of chemicals (please inquire)					
Länge mm / Length mm	490	750	910	1200	1760	2230
Breite mm / Width mm	50	60	60	60	80	80
PN	10 40	10 40	10 16	10 16	10 16	10
Verpackungseinheit / Packing unit	24	12	12	12	4	4
Preis € / Price €	29.00	40.00	45.00	58.00	98.00	126.00
Artikelnr./Item No.	101-2001010	101-2001032	101-2001100	101-2001150	101-2001250	101-2001400
Ex-Bereich Mehrpreis	für den Einsatz im Ex-Bereich, mit elektrischem Ableitfaden (kann bei allen SFX Produkten eingenäht werden) Additional price for application under explosion proof conditions, with electric deflection thread (can be sown into every SFX product)					
PN	10 40	10 40	10 16	10 16		
Verpackungseinheit / Packing unit	24	12	12	12		
Preis € / Price €	6.00	7.00	7.00	8.00		
Artikelnr./Item No.	101-2003010	101-2003032	101-2003100	101-2003150		

Gummi-Kompensatoren

Materialien: Gummi Qualität EPDM orange, Perbunan rot, Butyl weiß
 Zulässig bis: PN 10/16, ab DN 200: PN 10
 Anschlüsse: Flanschanschluß
 Ausführung: Flansche gebohrt nach DIN 2501 PN 10/16 ab DN 200: PN 10

Expansion Joints Material Rubber

Materials: Rubber Quality EPDM orange, Buna red, Butyl white
 Service Conditions: PN 10/16, from DN 200: PN 10
 Connections: Flanged connections
 Execution: Flanges bored acc. to DIN 2501, PN 10/16 from DN 200: PN 10

DN	20	25	32	40	50	65	80	100	125	150	200	250	300	350	400
A-1	Kompensator, Normalausführung, Gummi EPDM orange, unverspannt Expansion Joint, standard execution, rubber quality EPDM orange, without bracing														
Preis/Price €	269.00	269.00	291.00	291.00	308.00	353.00	370.00	404.00	444.00	513.00	859.00	1056.00	1348.00	1650.00	1959.00
Artikelnr./Item No.	105 000020	105 000025	105 000032	105 000040	105 000050	105 000065	105 000080	105 000100	105 000125	105 000150	105 000200	105 000250	105 000300	105 000350	105 000400
A-2	Kompensator, mit Zugstangen Verspannung, Gummi Perbunan rot, mit Zugbegrenzung Expansion Joint, with internal bracing, rubber quality Buna red														
Preis/Price €	380.00	380.00	407.00	407.00	429.00	468.00	526.00	562.00	629.00	698.00	1069.00	1323.00	1702.00	2003.00	2307.00
Artikelnr./Item No.	105 0000520	105 0000525	105 0000532	105 0000540	105 0000550	105 0000565	105 0000580	105 0000600	105 0000625	105 0000650	105 0000700	105 0000750	105 0000800	105 0000850	105 0000900
A-4	Kompensator, innen und außen fest verspannt, Gummi Butyl weiß, mit Zug u. Schubbegrenzung Expansion Joint, with internal bracing and inside and outside stoppers, rubber quality Butyl white														
Preis/Price €	407.00	407.00	441.00	441.00	457.00	503.00	568.00	597.00	679.00	765.00	126.00	1397.00	1798.00	2099.00	2411.00
Artikelnr./Item No.	105 0001020	105 0001025	105 0001032	105 0001040	105 0001050	105 0001065	105 0001080	105 0001100	105 0001125	105 0001150	105 0001200	105 0001250	105 0001300	105 0001350	105 0001400



Typ A

Stahl-Kompensatoren

Materialien: Gehäuse aus Stahl, Balg aus Edelstahl
 Zulässig bis: PN 10
 Anschlüsse: Anschweißenden oder mit Bördelenden und drehbaren Flanschen nach DIN PN 10
 Ausführung: Axialkompensatoren

Expansion Joints Material Steel

Materials: Body steel, bellow material stainless steel
 Service Conditions: PN 10
 Connections: Butt weld ends or lose flanges acc. to DIN PN 10
 Execution: Axial expansion joints

DN	15	20	25	32	40	50	65	80	100	125	150	200	250
Baulänge mm Face to face mm	175	175	185	185	190	205	230	230	230	270	270	300	300
SA-10	Kompensator, mit Anschweißenden Expansion Joint, with butt weld ends												
Preis/Price €	124.00	147.00	179.00	183.00	186.00	214.00	263.00	316.00	370.00	498.00	679.00	888.00	1006.00
Artikelnr./Item No.	105 0001515	105 0001520	105 0001525	105 0001532	105 0001540	105 0001550	105 0001565	105 0001580	105 0001600	105 0001625	105 0001650	105 0001700	105 0001750
SA-10 LR	Kompensator, mit Anschweißenden, mit Leitrohr Expansion Joint, with butt weld ends, with pipe retainer												
Preis/Price €	172.00	188.00	214.00	242.00	251.00	297.00	351.00	414.00	481.00	627.00	834.00	1085.00	1245.00
Artikelnr./Item No.	105 0001815	105 0001820	105 0001825	105 0001832	105 0001840	105 0001850	105 0001865	105 0001880	105 0001900	105 0001925	105 0001950	105 0002000	105 0002050
Baulänge mm Face to face mm	100	100	105	135	135	155	165	175	180	200	230	230	245
SF-10	Kompensator, mit Flanschanschluß Expansion Joint, with flanged connections												
Preis/Price €	Anfr.	Anfr.	188.00	158.00	162.00	194.00	237.00	272.00	321.00	465.00	623.00	790.00	890.00
Artikelnr./Item No.	105 0002115	105 0002120	105 0002125	105 0002132	105 0002140	105 0002150	105 0002165	105 0002180	105 0002200	105 0002225	105 0002250	105 0002300	105 0002350
SF-10 LR	Kompensator, mit Bördelenden und drehbaren Flanschen, mit Leitrohr Expansion Joint, with lose flanges, with pipe retainer												
Preis/Price €	235.00	235.00	245.00	242.00	251.00	315.00	369.00	420.00	493.00	655.00	831.00	1166.00	1350.00
Artikelnr./Item No.	105 0002415	105 0002420	105 0002425	105 0002432	105 0002440	105 0002450	105 0002465	105 0002480	105 0002500	105 0002525	105 0002550	105 0002600	105 0002650



SA 10



SF 10

Dichtungen Gaskets

INHALT/CONTENTS

97 PTFE-Dichtungen
100 Flachdichtungen

97 PTFE Gaskets
100 Flat Gaskets

Gore™ Flachdichtungen DF

Materialien: PTFE
Ausführung: Flachdichtung auf Spule
Zulässig bis: Temp. 268°C...+315°C

Gore™ Joint Sealant DF

Materials: PTFE
Execution: Flat sealing tape on coils
Service conditions: Temp. 268°C...+315°C



Gore™ Flachdichtung DF
Gore™ Joint Sealant DF

ACHTUNG: Abnahme nur als komplette Spule!
PREISE PER METER !
PLEASE NOTE: Despatch only as complete coils!
PRICES PER METER 1

Spule/Coil	5 m	10 m	25 m	50 m		
DF01	Flachdichtung, Nennbreite 1 mm, Nenndicke 1,0 mm Joint Sealant, nominal width 1 mm, nominal depth 1,0 mm					
Preis m/Price m €		4.80	4.80			
Artikelnr./Item No.		102 0000101	102 0000102			
DF03	Flachdichtung, Nennbreite 3 mm, Nenndicke 1,5 mm Joint Sealant, nominal width 3 mm, nominal depth 1,5 mm					
Preis m/Price m €		5.30	5.30	5.30		
Artikelnr./Item No.		102 0000105	102 0000106	102 0000107		
DF05	Flachdichtung, Nennbreite 5 mm, Nenndicke 2,0 mm Joint Sealant, nominal width 5 mm, nominal depth 2,0 mm					
Preis m/Price m €		7.30	7.30	7.30		
Artikelnr./Item No.		102 0000110	102 0000111	102 0000112		
DF07	Flachdichtung, Nennbreite 7 mm, Nenndicke 2,5 mm Joint Sealant, nominal width 7 mm, nominal depth 2,5 mm					
Preis m/Price m €		9.40	9.40	9.40		
Artikelnr./Item No.		102 0000115	102 0000116	102 0000117		
DF10	Flachdichtung, Nennbreite 10 mm, Nenndicke 3,0 mm Joint Sealant, nominal width 10 mm, nominal depth 3,0 mm					
Preis m/Price m €		17.20	17.20	17.20		
Artikelnr./Item No.		102 0000120	102 0000121	102 0000122		
DF14	Flachdichtung, Nennbreite 14 mm, Nenndicke 5,0 mm Joint Sealant, nominal width 14 mm, nominal depth 5,0 mm					
Preis m/Price m €		28.40	28.40	28.40		
Artikelnr./Item No.		102 0000125	102 0000126	102 0000127		
DF17	Flachdichtung, Nennbreite 17 mm, Nenndicke 6,0 mm Joint Sealant, nominal width 17 mm, nominal depth 6,0 mm					
Preis m/Price m €	44.10	44.10	44.10			
Artikelnr./Item No.	102 0000130	102 0000131	102 0000132			
DF20	Flachdichtung, Nennbreite 20 mm, Nenndicke 7,0 mm Joint Sealant, nominal width 20 mm, nominal depth 7,0 mm					
Preis m/Price m €	58.70	58.70	58.70			
Artikelnr./Item No.	102 0000135	102 0000136	102 0000137			
DF25	Flachdichtung, Nennbreite 25 mm, Nenndicke 9,0 mm Joint Sealant, nominal width 25 mm, nominal depth 9,0 mm					
Preis m/Price m €	95.40	95.40				
Artikelnr./Item No.	102 0000138	102 0000139				

Gore™ Stopfbuchspackung DP

Materialien: PTFE
Ausführung: Stopfbuchspackung auf Spule
Zulässig bis: Temp. 268°C...+315°C

Gore™ Valve Stem Packing DP

Materials: PTFE
Execution: Stuffing box material on coils
Service conditions: Temp. 268°C...+315°C



Gore™ Stopfbuchspackung DP
Gore™ Valve stem packing DP

ACHTUNG: Abnahme nur als komplette Spule!
PREISE PER METER !
PLEASE NOTE: Despatch only as complete coils!
PRICES PER METER 1

Spulen/Coil	5 m	7,5 m	10 m	20 m	25 m	50 m
DP02	Stopfbuchspackung Valve Stem Packing					
Preis m/Price m €	5.50			5.50		
Artikelnr./Item No.	102 0000203			102 0000204		
DP04	Stopfbuchspackung Valve Stem Packing					
Preis m/Price m €	7.60			7.60		
Artikelnr./Item No.	102 0000207			102 0000206		
DP06	Stopfbuchspackung Valve Stem Packing					
Preis m/Price m €	10.30			10.30		
Artikelnr./Item No.	102 0000209			102 0000212		
DP08	Stopfbuchspackung Valve Stem Packing					
Preis m/Price m €	15.80			15.80		
Artikelnr./Item No.	102 0000215			102 0000216		
DP10	Stopfbuchspackung Valve Stem Packing					
Preis m/Price m €	21.30			21.30		
Artikelnr./Item No.	102 0000220			102 0000221		
DP13	Stopfbuchspackung Valve Stem Packing					
Preis m/Price m €	29.50			29.50		
Artikelnr./Item No.	102 0000225			102 0000226		
DP16	Stopfbuchspackung Valve Stem Packing					
Preis m/Price m €	43.90					
Artikelnr./Item No.	102 0000230					



Rolle Teflon Gewindedichtband
0,1 mm Dicke
€ 1,30 / Rolle
Art. #TEFLONBAND

Roll PTFE sealing tape for threads
0,1 mm depth
€ 1,30 / Roll
Art. #TEFLONBAND

GORE™ Universelle Rohrleitungsdichtung (Style 800)

Materialien: PTFE
 Zulässig bis: PN 16, PN 40
 Verwendung: z.B. als Flanschdichtungen

Weitere Ausführungen und Nennweiten auf Anfrage!

GORE™ Universal Pipe Gasket (Style 800)

Materials: PTFE
 Service Conditions: PN 16, PN 40
 Application: for example as flange gaskets

Further executions and sizes upon request!

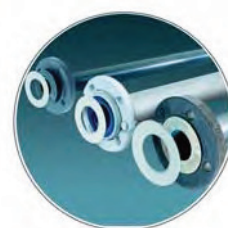
DN	10	15	20	25	32	40	50	65	80	100	150	125	200
----	----	----	----	----	----	----	----	----	----	-----	-----	-----	-----

Style 800 Dichtung, Dicke 3 mm
Pipe gasket, thickness 3 mm

PN 10/16 €										15.80	21.80	28.30	40.90
Artikelnr./Item No.										102-1000101	102-1000126	102-1000151	102-1000201
PN 25/40 €	2.00	2.40	3.10	3.90	4.80	5.90	8.50	11.40	13.10	17.10	22.50	30.80	43.80
Artikelnr./Item No.	102-1000010	102-1000015	102-1000020	102-1000025	102-1000032	102-1000040	102-1000050	102-1000065	102-1000080	102-1000100	102-1000125	102-1000150	102-1000200

Style 800 Dichtung, Dicke 1,5 mm
Pipe gasket, thickness 1,5 mm

PN 10/16 €										9.90	13.60	17.60	25.70
Artikelnr./Item No.										102-1002101	102-1002126	102-1002151	102-1002201
PN 25/40 €	1.20	1.50	2.00	2.40	3.10	3.80	5.40	7.10	8.00	10.80	14.20	19.10	27.40
Artikelnr./Item No.	102-1002010	102-1002015	102-1002020	102-1002025	102-1002032	102-1002040	102-1002050	102-1002065	102-1002080	102-1002100	102-1002125	102-1002150	102-1002200



Style 800

Gore™ Serie 600 Dichtungsband

Materialien: PTFE
 Ausführung: Flachdichtung auf Spule
 Zulässig bis: Temp. 268°C...+315°C

Gore™ Series 600 Gasket Tape

Materials: PTFE
 Execution: Flat sealing tape on coils
 Service conditions: Temp. 268°C...+315°C

Spule/Coil	2,5 m	5 m	10 m	15 m
3 mm dick / thick	Serie 600 Dichtung, Nennbreite 40 mm, Nenndicke 3 mm Gasket, nominal width 40 mm, nominal depth 3 mm			
	Preis m/Price m €	232.90	232.90	
	Artikelnr./Item No.	102-1002600	102-1002601	
3 mm dick / thick	Serie 600 Dichtung, Nennbreite 55 mm, Nenndicke 3 mm Gasket, nominal width 55 mm, nominal depth 3 mm			
	Preis m/Price m €	283.10	283.10	
	Artikelnr./Item No.	102-1002602	102-1002603	
3 mm dick / thick	Serie 600 Dichtung, Nennbreite 65 mm, Nenndicke 3 mm Gasket, nominal width 65 mm, nominal depth 3 mm			
	Preis m/Price m €	286.70	286.70	
	Artikelnr./Item No.	102-1002604	102-1002605	
6 mm dick / thick	Serie 600 Dichtung, Nennbreite 40 mm, Nenndicke 6 mm Gasket, nominal width 40 mm, nominal depth 6 mm			
	Preis m/Price m €		240.20	240.20
	Artikelnr./Item No.		102-1002610	102-1002611
6 mm dick / thick	Serie 600 Dichtung, Nennbreite 55 mm, Nenndicke 6 mm Gasket, nominal width 55 mm, nominal depth 6 mm			
	Preis m/Price m €		296.10	296.10
	Artikelnr./Item No.		102-1002613	102-1002614
6 mm dick / thick	Serie 600 Dichtung, Nennbreite 65 mm, Nenndicke 6 mm Gasket, nominal width 65 mm, nominal depth 6 mm			
	Preis m/Price m €		316.50	316.50
	Artikelnr./Item No.		102-1002616	102-1002617
9 mm dick / thick	Serie 600 Dichtung, Nennbreite 40 mm, Nenndicke 9 mm Gasket, nominal width 40 mm, nominal depth 9 mm			
	Preis m/Price m €		277.40	277.40
	Artikelnr./Item No.		102-1002620	102-1002621
9 mm dick / thick	Serie 600 Dichtung, Nennbreite 55 mm, Nenndicke 9 mm Gasket, nominal width 55 mm, nominal depth 9 mm			
	Preis m/Price m €		501.00	501.00
	Artikelnr./Item No.		102-1002623	102-1002624
9 mm dick / thick	Serie 600 Dichtung, Nennbreite 65 mm, Nenndicke 9 mm Gasket, nominal width 65 mm, nominal depth 9 mm			
	Preis m/Price m €		591.90	591.90
	Artikelnr./Item No.		102-1002626	102-1002627



Gore™ Dichtungsband Serie 600
 Gore™ Gasket Tape Series 600

ACHTUNG: Abnahme nur als komplette Spule!
PREISE PER METER!
PLEASE NOTE: Despatch only as complete coils!
PRICES PER METER!

Gore™ Serie 300 Dichtungsband

Materialien: PTFE
 Ausführung: Flachdichtung auf Spule
 Zulässig bis: Temp. 268°C...+315°C

Gore™ Series 300 Gasket Tape

Materials: PTFE
 Execution: Flat sealing tape on coils
 Service conditions: Temp. 268°C...+315°C



Gore™ Dichtungsband Serie 300
 Gore™ Gasket Tape Series 300

ACHTUNG: Abnahme nur als komplette Spule!
PREISE PER METER !
PLEASE NOTE: Despatch only as complete coils!
PRICES PER METER 1



Spule/Coil	5 m	10 m	20 m		
2 mm dick / thick	Serie 300 Dichtung, Nennbreite 10 mm, Nenndicke 2 mm Gasket, nominal width 10 mm, nominal depth 2 mm				
	Preis m/Price m €	40.90	40.90	40.90	
	Artikelnr./Item No.	102 1002500	102 1002501	102 1002502	
	Serie 300 Dichtung, Nennbreite 15 mm, Nenndicke 2 mm Gasket, nominal width 15 mm, nominal depth 2 mm				
	Preis m/Price m €	52.60	52.50	52.50	
	Artikelnr./Item No.	102 1002503	102 1002504	102 1002505	
	Serie 300 Dichtung, Nennbreite 20 mm, Nenndicke 2 mm Gasket, nominal width 20 mm, nominal depth 2 mm				
	Preis m/Price m €	65.60	65.60	65.60	
	Artikelnr./Item No.	102 1002506	102 1002507	102 1002508	
	Serie 300 Dichtung, Nennbreite 25 mm, Nenndicke 2 mm Gasket, nominal width 25 mm, nominal depth 2 mm				
	Preis m/Price m €		76.90	76.90	
	Artikelnr./Item No.		102 1002509	102 1002510	
3 mm dick / thick	Serie 300 Dichtung, Nennbreite 10 mm, Nenndicke 3 mm Gasket, nominal width 10 mm, nominal depth 3 mm				
	Preis m/Price m €	62.60	62.60	62.60	
	Artikelnr./Item No.	102 1002520	102 1002521	102 1002522	
	Serie 300 Dichtung, Nennbreite 15 mm, Nenndicke 3 mm Gasket, nominal width 15 mm, nominal depth 3 mm				
	Preis m/Price m €	73.30	73.30	73.30	
	Artikelnr./Item No.	102 1002523	102 1002524	102 1002525	
	Serie 300 Dichtung, Nennbreite 20 mm, Nenndicke 3 mm Gasket, nominal width 20 mm, nominal depth 3 mm				
	Preis m/Price m €	84.20	84.20	84.20	
	Artikelnr./Item No.	102 1002526	102 1002527	102 1002528	
	Serie 300 Dichtung, Nennbreite 25 mm, Nenndicke 3 mm Gasket, nominal width 25 mm, nominal depth 3 mm				
	Preis m/Price m €		90.80	90.80	
	Artikelnr./Item No.		102 1002529	102 1002530	
Serie 300 Dichtung, Nennbreite 30 mm, Nenndicke 3 mm Gasket, nominal width 30 mm, nominal depth 3 mm					
Preis m/Price m €		106.70	106.70		
Artikelnr./Item No.		102 1002531	102 1002532		
6 mm dick / thick	Serie 300 Dichtung, Nennbreite 10 mm, Nenndicke 6 mm Gasket, nominal width 10 mm, nominal depth 6 mm				
	Preis m/Price m €	78.10	78.10	78.10	
	Artikelnr./Item No.	102 1002540	102 1002541	102 1002542	
	Serie 300 Dichtung, Nennbreite 15 mm, Nenndicke 6 mm Gasket, nominal width 15 mm, nominal depth 6 mm				
	Preis m/Price m €	86.20	86.20	86.20	
	Artikelnr./Item No.	102 1002543	102 1002544	102 1002545	
	Serie 300 Dichtung, Nennbreite 20 mm, Nenndicke 6 mm Gasket, nominal width 20 mm, nominal depth 6 mm				
	Preis m/Price m €	104.60	104.60	104.60	
	Artikelnr./Item No.	102 1002546	102 1002547	102 1002548	
	Serie 300 Dichtung, Nennbreite 25 mm, Nenndicke 6 mm Gasket, nominal width 25 mm, nominal depth 6 mm				
	Preis m/Price m €		111.80	111.80	
	Artikelnr./Item No.		102 1002549	102 1002550	
Serie 300 Dichtung, Nennbreite 30 mm, Nenndicke 6 mm Gasket, nominal width 30 mm, nominal depth 6 mm					
Preis m/Price m €		122.70	122.70		
Artikelnr./Item No.		102 1002551	102 1002552		

Gore™ Dichtungsband DK 401

Materialien: PTFE
 Ausführung: Flachdichtung auf Spule

Gore™ Joint Sealant DK 401

Materials: PTFE
 Execution: Joint sealant material on coils



Gore™ Dichtungsband DK 401
 Gore™ Gasket Tape Series DK 401

Spulen/Coil	10 m	25 m	50 m		
DK 401 Dichtungsband Joint sealant					
Preis m/Price m €	39.20	39.20	39.20		
Artikelnr./Item No.	102-1003000	102-1003001	102-1003002		

Flachdichtungen nach DIN 2690

Materialien: siehe Text
 Zulässig bis: PN 10/16, PN 25, PN 40
 Verwendung: z.B. als Flanschdichtungen

Weitere Ausführungen und Nennweiten auf Anfrage!

Joint Sealants acc. to DIN 2690

Materials: please see text
 Service Conditions: PN 10/16, PN 25, PN 40
 Application: for example as flange gaskets

Further executions and sizes upon request!

DN Zoll/Inch	15 1/2"	20 3/4"	25 1"	32 1 1/4"	40 1 1/2"	50 2"	65 2 1/2"	80 3"	100 4"	125 5"	150 6"	200 8"
EPDM Flachdichtung, Dicke 3 mm Flat gasket, thickness 3 mm												
PN 10/16 €									130	176	2.29	3.29
Artikelnr./Item No.									101-10221100101-1021125101-1021150101-1021200			
PN 25 €												3.82
Artikelnr./Item No.												101-1021201
PN 40 €	0.21	0.25	0.32	0.40	0.48	0.69	0.92	1.05	1.46	1.97	2.52	3.82
Artikelnr./Item No.	101-1021015101-1021020101-1021025101-1021032101-1021040101-1021050101-1021065101-1021080101-1021101101-1021126101-1021151101-1021202											
AFM-34/C440 Flachdichtung, Dicke 2 mm Flat gasket, thickness 2 mm												
PN 10/16 €									2.82	3.90	5.07	7.22
Artikelnr./Item No.									101-1006601101-100662801-1006651101-1006701			
PN 25 €												8.40
Artikelnr./Item No.												101-1006702
PN 40 €	0.42	0.56	0.69	0.86	1.11	1.28	2.02	2.32	3.20	4.34	5.53	8.40
Artikelnr./Item No.	101-1006515101-1006520101-1006525101-1006532101-1006540101-1006550101-1006565101-1006580101-1006600101-1006625101-1006650101-1006700											
Graphit mit Spießblecheinlage Flachdichtung, Dicke 2 mm Flat gasket, thickness 2 mm												
PN 10/16 €									4.13	5.68	7.36	10.51
Artikelnr./Item No.									101-1006901101-100692801-1006951101-1007001			
PN 40 €	0.63	0.82	1.02	1.25	1.53	2.17	2.94	3.36	4.65	6.30	8.06	12.22
Artikelnr./Item No.	101-1006816101-1006821101-1006828101-1006833101-1006841101-1006851101-1006866101-1006881101-1006902101-1006927101-1006952101-1007003											



Gummi Stahl Dichtungen

Materialien: NBR GW oder EPDM KTW, weitere auf Anfrage
 Zulässig bis: PN 10/16, PN 25, PN 40
 Verwendung: z.B. als Flanschdichtungen

Weitere Ausführungen und Nennweiten auf Anfrage!

Rubber-enveloped Steel Gaskets

Materials: NBR GW or EPDM KTW, others on request
 Service Conditions: PN 10/16, PN 25, PN 40
 Application: for example as flange gaskets

Further executions and sizes upon request!

DN Zoll/Inch	15 1/2"	20 3/4"	25 1"	32 1 1/4"	40 1 1/2"	50 2"	65 2 1/2"	80 3"	100 4"	125 5"	150 6"	200 8"
Gummi-Stahl-Dichtung aus NBR-GW, Dicke 4 mm Rubber-enveloped steel gasket, material NBR-GW, thickness 4 mm												
PN 10/16 €									7.76	9.26	11.58	17.60
Artikelnr./Item No.									101-1022100101-1022125101-1022150101-1022200			
PN 25 €												14.97
Artikelnr./Item No.												101-1022202
PN 40 €	4.28	4.40	5.28	5.60	5.83	6.16	6.39	6.60	7.36	8.80	10.56	16.72
Artikelnr./Item No.	101-1022015101-1022020101-1022025101-1022032101-1022040101-1022050101-1022065101-1022080101-1022101101-1022126101-1022151101-1022203											
Gummi-Stahl-Dichtung aus EPDM-KTW, Dicke 4 mm Rubber-enveloped steel gasket, material EPDM-KTW, thickness 4 mm												
PN 10/16 €									7.27	8.47	10.56	13.87
Artikelnr./Item No.									101-1022400101-1022425101-1022450101-1022500			
PN 25 €												14.97
Artikelnr./Item No.												101-1022502
PN 40 €	4.28	4.40	5.28	5.60	5.83	6.16	6.39	6.60	7.36	8.80	11.00	16.72
Artikelnr./Item No.	101-1022315101-1022320101-1022325101-1022332101-1022340101-1022350101-1022365101-1022380101-1022401101-1022426101-1022451101-1022503											



Kunststoffarmaturen

Plastic Valves

INHALT/CONTENTS

104 Absperrklappen

103 Kugelhähne

107 Membranventile

106 Rückschlagklappen

105 Rückschlagventile

103 Ball Valves

104 Butterfly Valves

105 Check Valves

106 Check Valves

107 Diaphragm Valves

Kugelhähne aus Kunststoff

Materialien: Polypropylen glasfaserverstärkt
 Dichtungen: EPDM, FPM
 Anschlüsse: verschiedene, siehe Tabelle
 Ausführung: Flansche ab DN 65 Stahl verstärkt
 2 Wege Kugelhahn

Ball Valves Material Plastic

Materials: Polypropylene reinforced
 Gaskets: EPDM, FPM
 Connections: various, please see table
 Execution: flanges from DN 65 upwards steel reinforced
 2 way ball valve

DN	15	20	25	32	40	50	65	80	100	125	150
Zoll/Inch	1/2"	3/4"	1"	1 1/4"	1 1/2"	2"	2 1/2"	3"	4"	5"	6"

2-Wege-Kugelhahn, O-Ringe EPDM
 2-Way ball valve, O-rings EPDM

Innengewinde € Female socket €	85.60	95.90	111.20	112.80	134.40	152.25		625.85			
Artikelnr./Item No.	105-2016-10AAE	105-2016-11AAE	105-1003-02AAE	105-1003-03AAE	105-1003-04AAE	105-1003-05AAE		105-1003-33AAE			
PVC Klebemuffe € PVC Adhesive socket €	94.30	99.50	123.15	122.45	143.85	162.00		651.20			
Artikelnr./Item No.	105-2016-10BBE	105-2016-11BBE	105-1003-02BBE	105-1003-03BBE	105-1003-04BBE	105-1003-05BBE		105-1003-33BBE			
PP Schweißmuffe € PP Welding socket €	91.55	99.40	114.15	120.45	144.95	162.00		636.50			
Artikelnr./Item No.	105-2016-10CCE	105-2016-11CCE	105-1003-02CCE	105-1003-03CCE	105-1003-04CCE	105-1003-05CCE		105-1003-33CCE			
Schlauchtülle € Hose Taille €			130.75	136.70	141.00	162.00					
Artikelnr./Item No.			105-1003-02DDE	105-1003-03DDE	105-1003-04DDE	105-1003-05DDE					
Flansch nach DIN € Flanges acc. DIN €			166.45	167.50	197.45	212.40	488.50	720.50	781.35		1481.60
Artikelnr./Item No.			105-1003-02FFE	105-1003-03FFE	105-1003-04FFE	105-1003-05FFE	105-1003-06FFE	105-1003-27FFE	105-1003-28FFE		105-2008-09FFE
Flansch nach ASA € Flanges acc. ASA €			166.45	167.50	197.45	212.40		720.50	781.35		1481.60
Artikelnr./Item No.			105-1003-02GGE	105-1003-03GGE	105-1003-04GGE	105-1003-05GGE		105-1003-27GGE	105-1003-28GGE		105-2008-09GGE
PP Stumpfschweißmuffe € PP Butt weld ends €	91.55	99.40	118.50	129.60	157.65	165.45					
Artikelnr./Item No.	105-2016-10IIE	105-2016-11IIE	105-1003-02IIE	105-1003-03IIE	105-1003-04IIE	105-1003-05IIE					
Außengewinde € Male threads €			117.50	119.50	134.40	161.95					
Artikelnr./Item No.			105-1003-02JJE	105-1003-03JJE	105-1003-04JJE	105-1003-05JJE					
ABS Klebemuffe € ABS adhesive sockets €			135.50	138.65	165.05	169.60					
Artikelnr./Item No.			105-1003-02PPE	105-1003-03PPE	105-1003-04PPE	105-1003-05PPE					
Adapter nach Kamlok € Kamlok adapter €			112.00	113.15	136.15	158.85					
Artikelnr./Item No.			105-1003-02QQE	105-1003-03QQE	105-1003-04QQE	105-1003-05QQE					
PE Schweißmuffe € PE Welding socket €	94.05	98.75	119.10	123.75	144.95	180.70		636.50			
Artikelnr./Item No.	105-2016-10UUE	105-2016-11UUE	105-1003-02UUE	105-1003-03UUE	105-1003-04UUE	105-1003-05UUE		105-1003-33UUE			
PE Stumpfschweißmuffe € PE Butt weld ends €	94.05	98.75	118.50	129.25	152.35	166.65					
Artikelnr./Item No.	105-2016-10YVE	105-2016-11YVE	105-1003-02YVE	105-1003-03YVE	105-1003-04YVE	105-1003-05YVE					



Typ 1003

2-Wege-Kugelhahn, O-Ringe FPM
 2-Way ball valve, O-rings FPM

Innengewinde € Female socket €	98.75	109.60	124.85	128.45	158.55	180.20		712.65			
Artikelnr./Item No.	105-2016-10AAV	105-2016-11AAV	105-1003-02AAV	105-1003-03AAV	105-1003-04AAV	105-1003-05AAV		105-1003-33AAV			
PVC Klebemuffe € PVC Adhesive socket €	107.40	113.20	134.80	138.15	168.00	190.10		738.00			
Artikelnr./Item No.	105-2016-10BBV	105-2016-11BBV	105-1003-02BBV	105-1003-03BBV	105-1003-04BBV	105-1003-05BBV		105-1003-33BBV			
PP Schweißmuffe € PP Welding socket €	104.70	113.10	127.75	136.15	169.10	190.10		723.30			
Artikelnr./Item No.	105-2016-10CCV	105-2016-11CCV	105-1003-02CCV	105-1003-03CCV	105-1003-04CCV	105-1003-05CCV		105-1003-33CCV			
Schlauchtülle € Hose Taille €			144.40	152.35	165.20	190.10					
Artikelnr./Item No.			105-1003-02DDV	105-1003-03DDV	105-1003-04DDV	105-1003-05DDV					
Flansch nach DIN € Flanges acc. DIN €			182.90	186.80	231.00	249.85	525.95	790.00	850.80		1582.80
Artikelnr./Item No.			105-1003-02FFV	105-1003-03FFV	105-1003-04FFV	105-1003-05FFV	105-1003-06FFV	105-1003-27FFV	105-1003-28FFV		105-2008-09FFV
Flansch nach ASA € Flanges acc. ASA €			182.90	186.80	231.00	249.85		790.00	850.80		1582.80
Artikelnr./Item No.			105-1003-02GGV	105-1003-03GGV	105-1003-04GGV	105-1003-05GGV		105-1003-27GGV	105-1003-28GGV		105-2008-09GGV
PP Stumpfschweißmuffe € PP Butt weld ends €	104.70	113.10	132.15	145.25	181.80	193.55					
Artikelnr./Item No.	105-2016-10IIV	105-2016-11IIV	105-1003-02IIV	105-1003-03IIV	105-1003-04IIV	105-1003-05IIV					
Außengewinde € Male threads €			131.15	135.20	158.55	190.10					
Artikelnr./Item No.			105-1003-02JIV	105-1003-03JIV	105-1003-04JIV	105-1003-05JIV					
ABS Klebemuffe € ABS adhesive sockets €			149.10	154.30	189.20	197.70					
Artikelnr./Item No.			105-1003-02PPV	105-1003-03PPV	105-1003-04PPV	105-1003-05PPV					
Adapter nach Kamlok € Kamlok adapter €			125.60	128.80	160.30	186.95					
Artikelnr./Item No.			105-1003-02QQV	105-1003-03QQV	105-1003-04QQV	105-1003-05QQV					
PE Schweißmuffe € PE Welding socket €	107.15	112.45	132.70	139.45	169.10	208.80		723.30			
Artikelnr./Item No.	105-2016-10UUV	105-2016-11UUV	105-1003-02UUV	105-1003-03UUV	105-1003-04UUV	105-1003-05UUV		105-1003-33UUV			
PE Stumpfschweißmuffe € PE Butt weld ends €	107.15	112.45	132.15	144.95	176.50	194.75					
Artikelnr./Item No.	105-2016-10YVY	105-2016-11YVY	105-1003-02YVY	105-1003-03YVY	105-1003-04YVY	105-1003-05YVY					



Typ 2016

Flansch-Kugelhähne aus Kunststoff

Materialien: Polypropylen glasfaserverstärkt
 Dichtungen: EPDM, FPM
 Anschlüsse: Flansche stahlverstärkt nach DIN oder ASA
 Ausführung: 2 Wege Kugelhahn

Flanged Ball Valves Material Plastic

Materials: Polypropylene reinforced
 Gaskets: EPDM, FPM
 Connections: Steel reinforced flanges acc. to DIN or ASA
 Execution: 2 way ball valve

DN	15	20	25	32	40	50
Zoll/Inch	1/2"	3/4"	1"	1 1/4"	1 1/2"	2"

2-Wege-Kugelhahn, O-Ringe EPDM
 2-Way ball valve, O-rings EPDM

Flansch nach DIN € Flanges acc. DIN €	96.90	96.90	115.00	138.35	169.40	187.45
Artikelnr./Item No.	105-2014-00FFE	105-2014-01FFE	105-2014-02FFE	105-2014-03FFE	105-2014-04FFE	105-2014-05FFE
Flansch nach ASA € Flanges acc. ASA €	96.90	96.90	115.00	138.35	169.40	187.45
Artikelnr./Item No.	105-2014-00GGE	105-2014-01GGE	105-2014-02GGE	105-2014-03GGE	105-2014-04GGE	105-2014-05GGE

2-Wege-Kugelhahn, O-Ringe FPM
 2-Way ball valve, O-rings FPM

Flansch nach DIN € Flanges acc. DIN €	110.50	110.50	121.90	149.70	187.70	207.25
Artikelnr./Item No.	105-2014-00FFV	105-2014-01FFV	105-2014-02FFV	105-2014-03FFV	105-2014-04FFV	105-2014-05FFV
Flansch nach ASA € Flanges acc. ASA €	110.50	110.50	121.90	149.70	187.70	207.25
Artikelnr./Item No.	105-2014-00GGV	105-2014-01GGV	105-2014-02GGV	105-2014-03GGV	105-2014-04GGV	105-2014-05GGV



Typ 2014

Kugelhähne aus PVC

Materialien: PVC
 Dichtungen: EPDM
 Anschlüsse: Innengewinde, PVC Klebemuffe
 Ausführung: 2 Wege Kugelhahn

Ball Valves Material Plastic

Materials: PVC
 Gaskets: EPDM
 Connections: Female sockets, PVC adhesive sockets
 Execution: 2 way ball valve

DN	10	15	20	25	32	40	50	65	80	100
Zoll/Inch	3/8"	1/2"	3/4"	1"	1 1/4"	1 1/2"	2"	2 1/2"	3"	4"

2-Wege-Kugelhahn, O-Ringe EPDM
 2-Way ball valve, O-rings EPDM

Innengewinde € Female sockets €	24.50	24.50	31.25	35.40	50.10	64.45	88.45		301.20	651.75
Artikelnr./Item No.	105-3100-99AAE	105-3100-00AAE	105-3100-01AAE	105-3100-02AAE	105-3100-03AAE	105-3100-04AAE	105-3100-05AAE		105-3100-07AAE	105-3100-08AAE
PVC Klebemuffe € PVC Adhesive sockets €	24.50	24.50	31.25	35.40	50.10	64.45	88.45		301.20	651.75
Artikelnr./Item No.	105-3100-99BBE	105-3100-00BBE	105-3100-01BBE	105-3100-02BBE	105-3100-03BBE	105-3100-04BBE	105-3100-05BBE		105-3100-07BBE	105-3100-08BBE



Typ 3100

Absperrklappen aus Polypropylen

Materialien: Polypropylen
 Dichtungen: EPDM, FPM
 Anschlüsse: Zwischenflanschausführung
 Ausführung: mit Handhebel

Butterfly Valves Material Polypropylene

Materials: Polypropylene
 Seating: EPDM, FPM
 Connections: Wafer Type
 Execution: with handlever

DN	50	65	80	100	125	150	200	250	300
Zoll/Inch	2"	2 1/2"	3"	4"	5"	6"	8"	10"	12"

Absperrklappe, Zwischenflanschausführung, Dichtmanschette EPDM
 Butterfly valve, wafer type, seating EPDM

Preis / Price €	298.45	344.15	360.95	396.40	598.75	614.60	1370.410	1828.00	2557.40
Artikelnr./Item No.	105-3700-05WWE	105-3700-06WWE	105-3700-07WWE	105-3700-08WWE	105-3700-09WWE	105-3700-10WWE	105-3700-11WWE	105-3700-12WWE	105-3700-13WWE

Absperrklappe, Zwischenflanschausführung, Dichtmanschette FPM
 Butterfly valve, wafer type, seating FPM

Preis / Price €	478.50	618.35	652.90	718.15	1081.85	1177.00	3181.25	4135.35	4916.00
Artikelnr./Item No.	105-3700-05WVV	105-3700-06WVV	105-3700-07WVV	105-3700-08WVV	105-3700-09WVV	105-3700-10WVV	105-3700-11WVV	105-3700-12WVV	105-3700-13WVV



Typ 3700

Rückschlagventile aus Kunststoff

Materialien: Polypropylen glasfaserverstärkt
 Dichtungen: EPDM, FPM
 Anschlüsse: verschiedene, siehe Tabelle

Check Valves Material Plastic

Materials: Polypropylene reinforced
 Gaskets: EPDM, FPM
 Connections: various, please see table



Typ 2001

DN	15	20	25	32	40	50	65	80	100
Zoll/Inch	1/2"	3/4"	1"	1 1/4"	1 1/2"	2"	2 1/2"	3"	4"

Rückschlagventil, O-Ringe EPDM
Check valve, O-rings EPDM

Innengewinde € Female socket €	104.45	104.55	126.75	126.75	146.80	166.05		1256.40	
Artikelnr./Item No.	105-2001-00AAEI	105-2001-01AAEI	105-2001-02AAE	105-2001-03AAEI	105-2001-04AAEI	105-2001-05AAEI		105-2001-07AAEI	
PVC Klebemuffe € PVC Adhesive socket €	124.10	124.55	142.85	142.85	161.60	175.40		1308.60	
Artikelnr./Item No.	105-2001-00BBEI	105-2001-01BBEI	105-2001-02BBEI	105-2001-03BBEI	105-2001-04BBEI	105-2001-05BBEI		105-2001-07BBEI	
PP Schweißmuffe € PP Welding socket €	124.10	124.55	132.10	132.10	161.60	185.70		1294.15	
Artikelnr./Item No.	105-2001-00CCEI	105-2001-01CCEI	105-2001-02CCEI	105-2001-03CCEI	105-2001-04CCEI	105-2001-05CCEI		105-2001-07CCEI	
Schlauchtülle € Hose Taille €	117.00	118.45	147.30	147.30	149.50	172.75			
Artikelnr./Item No.	105-2001-00DDEI	105-2001-01DDEI	105-2001-02DDEI	105-2001-03DDEI	105-2001-04DDEI	105-2001-05DDEI			
Flansch nach DIN € Flanges acc. DIN €	154.85	154.85	191.90	191.90	222.25	243.25		1239.70	1388.55
Artikelnr./Item No.	105-2001-00FFEI	105-2001-01FFEI	105-2001-02FFEI	105-2001-03FFEI	105-2001-04FFEI	105-2001-05FFEI		105-2001-07FFEI	105-2001-08FFEI
Flansch nach ASA € Flanges acc. ASA €	154.85	154.85	191.90	191.90	222.25	243.25		1239.70	1388.55
Artikelnr./Item No.	105-2001-00GGEI	105-2001-01GGEI	105-2001-02GGEI	105-2001-03GGEI	105-2001-04GGEI	105-2001-05GGEI		105-2001-07GGEI	105-2001-08GGEI
PP Stumpfschweißmuffe € PP Butt weld ends €	130.30	134.80	136.15	136.15	157.55	185.70			
Artikelnr./Item No.	105-2001-00IIIE	105-2001-01IIIE	105-2001-02IIIE	105-2001-03IIIE	105-2001-04IIIE	105-2001-05IIIE			
Außengewinde € Male threads €	89.70	117.85	135.70	135.70	150.40	174.95			
Artikelnr./Item No.	105-2001-00JJIE	105-2001-01JJIE	105-2001-02JJIE	105-2001-03JJIE	105-2001-04JJIE	105-2001-05JJIE			
ABS Klebemuffe € ABS adhesive sockets €	137.50	132.10	139.25	139.25	165.15	183.00			
Artikelnr./Item No.	105-2001-00PPEI	105-2001-01PPEI	105-2001-02PPEI	105-2001-03PPEI	105-2001-04PPEI	105-2001-05PPEI			
NPT Innengewinde € Female sockets NPT €	104.45	104.55							
Artikelnr./Item No.	105-2001-00KKEI	105-2001-01KKEI							
Adapter nach Kamlok € Kamlok Adapter €			127.70	127.70	148.20	172.25			
Artikelnr./Item No.			105-2001-02QQEI	105-2001-03QQEI	105-2001-04QQEI	105-2001-05QQEI			
PE Schweißmuffe € PE Welding socket €	130.30	134.80	137.45	137.45	161.60	192.75		1294.15	
Artikelnr./Item No.	105-2001-01UUUEI	105-2001-01UUUEI	105-2001-02UUUEI	105-2001-03UUUEI	105-2001-04UUUEI	105-2001-05UUUEI		105-2001-07UUUEI	
PE Stumpfschweißmuffe € PE Butt weld ends €	130.30	134.80	136.15	136.15	157.55	192.75			
Artikelnr./Item No.	105-2001-00YYEI	105-2001-01YYEI	105-2001-02YYEI	105-2001-03YYEI	105-2001-04YYEI	105-2001-05YYEI			

Rückschlagventil, O-Ringe FPM
Check valve, O-rings FPM

Innengewinde € Female socket €	108.10	108.50	137.95	133.50	166.10	188.55		1335.55	
Artikelnr./Item No.	105-2001-00AAVI	105-2001-01AAVI	105-2001-02AAVI	105-2001-03AAVI	105-2001-04AAVI	105-2001-05AAVI		105-2001-07AAVI	
PVC Klebemuffe € PVC Adhesive socket €	129.55	130.85	154.00	149.60	180.90	197.90		1387.75	
Artikelnr./Item No.	105-2001-00BBVI	105-2001-01BBVI	105-2001-02BBVI	105-2001-03BBVI	105-2001-04BBVI	105-2001-05BBVI		105-2001-07BBVI	
PP Schweißmuffe € PP Welding socket €	129.55	130.85	143.30	138.85	180.90	208.20		1373.30	
Artikelnr./Item No.	105-2001-00CCVI	105-2001-01CCVI	105-2001-02CCVI	105-2001-03CCVI	105-2001-04CCVI	105-2001-05CCVI		105-2001-07CCVI	
Schlauchtülle € Hose Taille €	122.45	124.75	158.50	154.05	168.80	195.25			
Artikelnr./Item No.	105-2001-00DDVI	105-2001-01DDVI	105-2001-02DDVI	105-2001-03DDVI	105-2001-04DDVI	105-2001-05DDVI			
Flansch nach DIN € Flanges acc. DIN €	158.50	158.80	205.90	208.00	250.90	275.10		1296.80	1451.95
Artikelnr./Item No.	105-2001-00FFVI	105-2001-01FFVI	105-2001-02FFVI	105-2001-03FFVI	105-2001-04FFVI	105-2001-05FFVI		105-2001-07FFVI	105-2001-08FFVI
Flansch nach ASA € Flanges acc. ASA €	158.50	158.80	205.90	208.00	250.90	275.10		1296.80	1451.95
Artikelnr./Item No.	105-2001-00GGVI	105-2001-01GGVI	105-2001-02GGVI	105-2001-03GGVI	105-2001-04GGVI	105-2001-05GGVI		105-2001-07GGVI	105-2001-08GGVI
PP Stumpfschweißmuffe € PP Butt weld ends €	135.75	141.15	147.35	142.85	176.85	208.20			
Artikelnr./Item No.	105-2001-00IIVI	105-2001-01IIVI	105-2001-02IIVI	105-2001-03IIVI	105-2001-04IIVI	105-2001-05IIVI			
Außengewinde € Male threads €	95.15	124.15	146.90	142.45	169.70	197.45			
Artikelnr./Item No.	105-2001-00JJVI	105-2001-01JJVI	105-2001-02JJVI	105-2001-03JJVI	105-2001-04JJVI	105-2001-05JJVI			
ABS Klebemuffe € ABS adhesive sockets €	143.00	138.45	138.90	134.45	167.45	205.55			
Artikelnr./Item No.	105-2001-00PPVI	105-2001-01PPVI	105-2001-02PPVI	105-2001-03PPVI	105-2001-04PPVI	105-2001-05PPVI			
NPT Innengewinde € Female sockets NPT €	108.10	108.50							
Artikelnr./Item No.	105-2001-00KKVI	105-2001-01KKVI							
Adapter nach Kamlok € Kamlok Adapter €			138.90	134.45	167.45	194.80			
Artikelnr./Item No.			105-2001-02QQVI	105-2001-03QQVI	105-2001-04QQVI	105-2001-05QQVI			
PE Schweißmuffe € PE Welding socket €	135.75	141.15	148.65	144.20	180.90	215.30		1373.30	
Artikelnr./Item No.	105-2001-01UUUVI	105-2001-01UUUVI	105-2001-02UUUVI	105-2001-03UUUVI	105-2001-04UUUVI	105-2001-05UUUVI		105-2001-07UUUVI	
PE Stumpfschweißmuffe € PE Butt weld ends €	135.75	141.15	147.35	142.85	176.85	215.30			
Artikelnr./Item No.	105-2001-00YYVI	105-2001-01YYVI	105-2001-02YYVI	105-2001-03YYVI	105-2001-04YYVI	105-2001-05YYVI			

Rückschlagklappe

Materialien: PVDF oder Polypropylen
 Dichtungen: EPDM, FPM
 Anschlüsse: Zwischenflanschausführung
 Ausführung: O Ringe FPM

Check Valve

Materials: PVDF or Polypropylen
 Gaskets: EPDM, FPM
 Connections: Wafer Type
 Execution: O rings FPM

DN	50	65	80	100	125	150	200	250	300
----	----	----	----	-----	-----	-----	-----	-----	-----

Rückschlagklappe aus PVDF, O-Ringe FPM
 Check valve material PVDF, O-rings FPM

Preis / Price €	413.10	475.05	548.55	643.80	998.30	1311.60	2109.05	3303.65	4790.75
Artikelnr./Item No.	105-2044D05RPZ	105-2044D06RPZ	105-2044D07RPZ	105-2044D08RPZ	105-2044D09RPZ	105-2044D10RPZ	105-2044D11RTZ	105-2044D12RTZ	105-2044D13RTZ

Rückschlagklappe aus PP, O-Ringe EPDM
 Check valve material PP, O-rings EPDM

Preis / Price €	284.75	307.95	330.20	362.40	482.90	561.45	692.55	810.40	1026.35
Artikelnr./Item No.	105-2054D05RPE	105-2054D06RPE	105-2054D07RPE	105-2054D08RPE	105-2054D09RPE	105-2054D10RPE	105-2054D11RTE	105-2054D12RTE	105-2054D13RTE

Rückschlagklappe aus PP, O-Ringe FPM
 Check valve material PP, O-rings FPM

Preis / Price €	284.75	307.95	330.20	362.40	482.90	561.45	692.55	810.40	1026.35
Artikelnr./Item No.	105-2054D05RPV	105-2054D06RPV	105-2054D07RPV	105-2054D08RPV	105-2054D09RPV	105-2054D10RPV	105-2054D11RTV	105-2054D12RTV	105-2054D13RTV



Type 2044

EINSATZMÖGLICHKEITEN

Unsere Armaturen sowie Zubehörartikel können in allen Bereichen der Förderung von Fluiden durch Rohrleitungen ebenso wie im Behälterbau eingesetzt werden. Kunststoffarmaturen weisen im Bereich aggressiver und korrosiver Medien viele Vorteile auf. Hinzu kommt das durch den Werkstoff bedingte geringe Gewicht. Beim Einsatz für schwierige Medien bietet der Kunststoff korrosiven Schutz für innen und außen. Vor dem Einsatz werden die Armaturen getestet, um unseren Kunden eine maximale Garantie zu gewährleisten.

Kunststoffarmaturen finden hauptsächlich in der chemischen Industrie, im Behälterbau und in der Landwirtschaft ihre Einsatzgebiete. Aber auch in der Papierindustrie, Galvanik, Umwelttechnik, Wasseraufbereitung, Automobilindustrie, Glas- und Kristallindustrie und vielen anderen Bereichen werden sie zur Förderung von Chemikalien benötigt.

BESONDERHEITEN

Die Dichtung dieser Armaturen ist durch die Farbe des Handhebel bzw. Handrades gekennzeichnet, sodaß eine schnelle und leichte Zuordnung erfolgen kann.

Farbe	Rot	Grün	Blau	Schwarz
Dichtungsqualität	EPDM	FPM	PTFE oder vergleichbar wie z.B. FEP/FFPM	NBR
Bemerkung	Standardqualität für PP-Armaturen	Standardqualität für PVDF-Armaturen	Einsatz für besonders chem. agg. Medien	Einsatz für Sonderfälle (Öle, etc.)

Membranventile aus Kunststoff

Materialien: PP, PVC oder PVDF
 Dichtungen: EPDM, FPM oder PTFE
 Anschlüsse: Flansche nach DIN, Schweißstutzen nach DIN, Klebestutzen nach DIN

Diaphragm Valves Material Plastic

Materials: PP, PVC or PVDF
 Gaskets: EPDM, FPM or PTFE
 Connections: Flanges acc. to DIN or welding spigots acc. to DIN, adhesive spigots acc. to DIN



Type 2100



Type 2200



Type 2300

DN Zoll/Inch	15 1/2"	20 3/4"	25 1"	32 1 1/4"	40 1 1/2"	50 2"	65 2 1/2"	
PP	Membranventil aus PP, O-Ringe EPDM Diaphragm valve material Polypropylene, O-rings EPDM							
	Flansch nach DIN €	113.20	121.95	139.30	165.45	200.30	252.55	475.55
	Flanges acc. DIN €							
	Artikelnr./Item No.	105-2100-00FFE	105-2100-01FFE	105-2100-02FFE	105-2100-03FFE	105-2100-04FFE	105-2100-05FFE	105-2100-06FFE
	Schweißstutzen nach DIN €	86.70	92.30	100.15	121.95	155.85	189.85	
	Welding spigots acc. DIN €							
	Artikelnr./Item No.	105-2100-00ZZE	105-2100-01ZZE	105-2100-02ZZE	105-2100-03ZZE	105-2100-04ZZE	105-2100-05ZZE	
	Membranventil aus PP, O-Ringe FPM Diaphragm valve material Polypropylene, O-rings FPM							
	Flansch nach DIN €	162.90	164.60	171.55	229.00	230.80	301.30	711.65
	Flanges acc. DIN €							
	Artikelnr./Item No.	105-2100-00FFV	105-2100-01FFV	105-2100-02FFV	105-2100-03FFV	105-2100-04FFV	105-2100-05FFV	105-2100-06FFV
	Schweißstutzen nach DIN €	126.25	135.95	148.05	188.10	217.70	287.35	
Welding spigots acc. DIN €								
Artikelnr./Item No.	105-2100-00ZZV	105-2100-01ZZV	105-2100-02ZZV	105-2100-03ZZV	105-2100-04ZZV	105-2100-05ZZV		
Membranventil aus PP, O-Ringe PTFE Diaphragm valve material Polypropylene, O-rings PTFE								
Flansch nach DIN €	165.45	169.80	191.60	256.90	261.25	391.85	586.10	
Flanges acc. DIN €								
Artikelnr./Item No.	105-2100-00FFP	105-2100-01FFP	105-2100-02FFP	105-2100-03FFP	105-2100-04FFP	105-2100-05FFP	105-2100-06FFP	
Schweißstutzen nach DIN €	131.50	140.20	161.10	200.30	226.40	278.65		
Welding spigots acc. DIN €								
Artikelnr./Item No.	105-2100-00ZZP	105-2100-01ZZP	105-2100-02ZZP	105-2100-03ZZP	105-2100-04ZZP	105-2100-05ZZP		
PVDF	Membranventil aus PVDF, O-Ringe EPDM Diaphragm valve material PVDF, O-rings EPDM							
	Flansch nach DIN €	288.80	304.55	335.85	459.00	548.60	716.50	1532.85
	Flanges acc. DIN €							
	Artikelnr./Item No.	105-2200-00FFE	105-2200-01FFE	105-2200-02FFE	105-2200-03FFE	105-2200-04FFE	105-2200-05FFE	105-2200-06FFE
	Schweißstutzen nach DIN €	162.35	179.10	190.35	307.90	350.45	433.30	
	Welding spigots acc. DIN €							
	Artikelnr./Item No.	105-2200-00ZZE	105-2200-01ZZE	105-2200-02ZZE	105-2200-03ZZE	105-2200-04ZZE	105-2200-05ZZE	
	Membranventil aus PVDF, O-Ringe FPM Diaphragm valve material PVDF, O-rings FPM							
	Flansch nach DIN €	351.55	368.30	387.40	564.20	600.05	837.35	1592.05
	Flanges acc. DIN €							
	Artikelnr./Item No.	105-2200-00FFV	105-2200-01FFV	105-2200-02FFV	105-2200-03FFV	105-2200-04FFV	105-2200-05FFV	105-2200-06FFV
	Schweißstutzen nach DIN €	248.55	260.80	260.80	394.10	399.70	564.20	
Welding spigots acc. DIN €								
Artikelnr./Item No.	105-2200-00ZZV	105-2200-01ZZV	105-2200-02ZZV	105-2200-03ZZV	105-2200-04ZZV	105-2200-05ZZV		
Membranventil aus PVDF, O-Ringe PTFE Diaphragm valve material PVDF, O-rings PTFE								
Flansch nach DIN €	304.55	321.35	340.30	516.05	551.90	761.25	1568.40	
Flanges acc. DIN €								
Artikelnr./Item No.	105-2200-00FFP	105-2200-01FFP	105-2200-02FFP	105-2200-03FFP	105-2200-04FFP	105-2200-05FFP	105-2200-06FFP	
Schweißstutzen nach DIN €	235.10	246.30	257.50	391.85	442.20	548.60		
Welding spigots acc. DIN €								
Artikelnr./Item No.	105-2200-00ZZP	105-2200-01ZZP	105-2200-02ZZP	105-2200-03ZZP	105-2200-04ZZP	105-2200-05ZZP		
PVC	Membranventil aus PVC, O-Ringe EPDM Diaphragm valve material PVC, O-rings EPDM							
	Flansch nach DIN €	115.40	122.80	129.75	145.45	172.40	214.25	432.05
	Flanges acc. DIN €							
	Artikelnr./Item No.	105-2300-00FFE	105-2300-01FFE	105-2300-02FFE	105-2300-03FFE	105-2300-04FFE	105-2300-05FFE	105-2300-06FFE
	Klebestutzen nach DIN €	86.70	89.70	94.50	101.05	117.55	143.70	
	Adhesive spigots acc. DIN €							
	Artikelnr./Item No.	105-2300-00ZZE	105-2300-01ZZE	105-2300-02ZZE	105-2300-03ZZE	105-2300-04ZZE	105-2300-05ZZE	
	Membranventil aus PVC, O-Ringe FPM Diaphragm valve material PVC, O-rings FPM							
	Flansch nach DIN €	191.60	193.35	195.95	241.25	245.55	334.35	477.25
	Flanges acc. DIN €							
	Artikelnr./Item No.	105-2300-00FFV	105-2300-01FFV	105-2300-02FFV	105-2300-03FFV	105-2300-04FFV	105-2300-05FFV	105-2300-06FFV
	Klebestutzen nach DIN €	103.20	107.10	117.55	161.95	194.20	269.95	
Adhesive spigots acc. DIN €								
Artikelnr./Item No.	105-2300-00ZZV	105-2300-01ZZV	105-2300-02ZZV	105-2300-03ZZV	105-2300-04ZZV	105-2300-05ZZV		
Membranventil aus PVC, O-Ringe PTFE Diaphragm valve material PVC, O-rings PTFE								
Flansch nach DIN €	151.55	151.55	155.85	207.25	211.60	297.85	460.50	
Flanges acc. DIN €								
Artikelnr./Item No.	105-2300-00FFP	105-2300-01FFP	105-2300-02FFP	105-2300-03FFP	105-2300-04FFP	105-2300-05FFP	105-2300-06FFP	
Klebestutzen nach DIN €	120.20	125.40	139.30	186.35	217.70	266.45		
Adhesive spigots acc. DIN €								
Artikelnr./Item No.	105-2300-00ZZP	105-2300-01ZZP	105-2300-02ZZP	105-2300-03ZZP	105-2300-04ZZP	105-2300-05ZZP		

Steuern und Regeln Regulating and Controlling

Dieses sind original Preise
der genannten Hersteller.
Hierauf erhalten Sie andere
Rabatte als auf die restliche
Preisliste!

These prices are the original
manufacturers' prices. The
discounts granted differ from
the other parts of this list!

INHALT/CONTENTS

115	Druckmeßumformer	129	Control Valves
109	Druckschalter	135	Filter Regulators
135	Filter- und Druckregler	133	Pneumatic Accessories
117	Magnetventile	109	Pressure Switches
133	Pneumatikzubehör	115	Pressure Transducers
129	Regelventile	117	Solenoid Valves

Thermostatische Regelventile

Materialien: Gehäuse Messing, Fühler Kupfer mit 2 m Kapillarrohr
 Dichtung EPDM
Temperatur: Einstellbereiche siehe Text
Druck: Betriebsdruck max. 16 bar, Differenzdruck 0 10 bar
Medium: Neutrale Fluide
Fühlerfüllung: Flüssigkeits /Gasfüllung (Universalfüllung)
 Ø 18 mm Länge 210 mm oder Ø 9,5 mm Länge 160 mm
Ausführung: Membranventil

Temperature Control Valves with Flanged Connections

Materials: Body brass, sensor copper with 2 m kapillar pipe
 Sealing EPDM
Temperature: Temperature please see text
Pressure: Working pressure max. 16 bar, differential pr. 0 10 bar
Medium: Neutral fluids
Sensor filling: Fluid/Gasfilling (standard filling)
 Ø 18 mm length 210 mm or Ø 9,5 mm length 160 mm
Execution: Diaphragm valve



AVTA

DN Zoll/Inch	3/8"	1/2"	3/4"	1"
--------------	------	------	------	----

AVTA Regelventil, Fühler Ø 18 mm, Länge 210 mm, bei steigender Temperatur **öffnend**
 Control valve, sensor Ø 18 mm, length 210 mm, opens with rising temperature

Type	AVTA 10	AVTA 15	AVTA 20	AVTA 25
Einstellbereich /Range 0°...30°C	258.00	268.00	300.00	327.00
Artikelnr.	50-003N1132	50-003N2132	50-003N3132	50-003N4132
Einstellbereich /Range 25°...65°C	258.00	268.00	300.00	327.00
Artikelnr.	50-003N1162	50-003N2162	50-003N3162	50-003N4162
Einstellbereich /Range 50°...90°C	258.00	268.00	300.00	327.00
Artikelnr.	50-003N1182	50-003N2182	50-003N3182	50-003N4182

AVTA Regelventil, Fühler Ø 9,5 mm, Länge 160 mm, bei steigender Temperatur **öffnend**
 Control valve, sensor Ø 9,5 mm, length 160 mm, opens with rising temperature

Type	AVTA 10	AVTA 15	AVTA 20	AVTA 25
Einstellbereich /Range 10°...80°C	258.00	268.00	300.00	327.00
Artikelnr.	50-003N1144	50-003N0107	50-003N0108	50-003N0109



WVTS

Auf Anfrage On Application

Werkstoff Material	Messing Brass	Edelstahl Stainless Steel	Stopfbuchse Stuffingbox
--------------------	---------------	---------------------------	-------------------------

AVTA-Tauchrohr für CU-Fühler Ø 18 mm, Länge 220 mm
 for copper sensor Ø 18 mm, length 220 mm

Zoll außen/Inch male	G 3/4"	G 3/4"	G 3/4"
Preis/Price €	38.30	160.00	15.10
Artikelnr./Item No.	50-003N0050	50-003N0192	50-003N0155

AVTA-Tauchrohr für CU-Fühler Ø 9,5 mm, Länge 182 mm
 for copper sensor Ø 9,5 mm, length 182 mm

Zoll außen/Inch male	G 1/2"	G 1/2"
Preis/Price €	29.00	13.20
Artikelnr./Item No.	50-017-436766	50-017-422066

Druckschalter MBC 5000 / 5100 Fabrikat "Danfoss"

Materialien: Gehäuse AlMgSi1
Temperatur: Mediumtemperatur 10°...+85°C
Anschluß: G 1/4" innen, Flansch auf Anfrage
Schutzart: Stecker DIN 43650, IP 65, Pg 11
Medium: Gase, Flüssigkeiten
Druckbereich: siehe Tabelle
p max.: siehe Tabelle
Genauigkeit: ± 1 %
Kontaktbelastung: 3A 250 V AC, 12W 125 V DC
Kontakte: Silber, Gold auf Anfrage
Schaltdruckdiff.: fest

Pressure Switch MBC 5000 / 5100 "Danfoss"

Materials: Casing AlMgSi1
Temperature: Medium temperature 10°...+85°C
Connection: G 1/4" female, flange on application
Protection: Connector DIN 43650, IP 65, Pg 11
Medium: Gases, fluids
Pressure range: please see table
p max.: please see table
Accuracy: ± 1 %
Plug insert: 3A 250 V AC, 12W 125 V DC
Contacts: Silver, gold on application
Switching difference: fest

Druckbereich bar	0,2 1	0,2 4	0,2 10	1 10	5 20	5 30	5 40	10 100	16 160	25 250	50 400
------------------	----------	----------	-----------	---------	---------	---------	---------	-----------	-----------	-----------	-----------

MBC 5000 Druckschalter, für Maschinen und Schiffsbau
 Pressure Switch, for industry and shipping

p max.	15	15	15	150	150	150	150	600	600	600
Preis €	134.00	134.00	134.00	134.00	134.00	134.00	134.00	151.00	151.00	151.00
Artikelnr.	50-061B200966	50-061B201066	50-061B200066	50-061B300866	50-061B300066	50-061B300666	50-061B300766	50-061B500266	50-061B500166	50-061B500066



MBC 5000

MBC 5100

Mögliche Zulassungen:

- China Compulsory Certification
- Lloyd's Register of Shipping
- American Bureau of Shipping

Optional Approvals:

- NKK • KSR • BV • GL • DNV • RINA • RMRS

Druckschalter KPI, Fabrikat "Danfoss"

Materialien: Gehäuse Polyethylen
 Temperatur: Mediumtemperatur 40°...+100°C
 Anschluß: G 1/4" außen
 Schutzart: IP 33, mit Kopfdeckel IP 44
 Medium: Luft, Öl, Wasser
 Druckbereich: siehe Tabelle
 p max.: siehe Tabelle
 Schaltdruckdiff.: einstellbar
 Kontaktbelastung: Silber: 6A 440V AC, 12W 230V DC
 Gold: 0,7W 30 V DC

Pressure Switch KPI "Danfoss"

Materials: Casing Polyethylen
 Temperature: Medium temperature 40°...+100°C
 Connection: G 1/4" male
 Protection: IP 33, with bonnet cover IP 44
 Medium: Air, oil, water
 Pressure range: please see table
 p max.: please see table
 Switching difference: adjustable
 Plug insert: Silver: 6A 440V AC, 12W 230V DC
 Gold: 0,7W 30 V DC

Druckbereich bar	0,2	2	4	8
Pressure range	8	12	12	28

Druckbereich bar	0,2	2	4	8
Pressure range	8	12	12	28

KPI Druckschalter, Silberkontakt
Pressure Switch, with silver contact

Type	KPI 35	KPI 36	KPI 36	KPI 38
p max.	18	18	18	30
Preis /Price €	88.30	88.30	88.30	88.30
Artikelnr. /Item No.	50-060-121966	50-060-316966	50-060-118966	50-060-508166

KPI Druckschalter, Goldkontakt
Pressure Switch, with gold contact

Type	KPI 35	KPI 36
p max.	18	18
Preis/Price €	95.10	95.10
Artikelnr. /Item No.	50-060-316466	50-060-113866



KPI

Druckschalter RT, Fabrikat "Danfoss"

Materialien: Gehäuse Polyethylen
 Temperatur: Mediumtemperatur 50°...+150°C
 Anschluß: G 3/8" außen
 Schutzart: IP 66, Pg 13,5
 Medium: Luft, Gase, Flüssigkeiten
 Druckbereich: siehe Tabelle
 p max.: siehe Tabelle
 Kontaktbelastung: 4A 440 V AC, 12W 230 V DC
 Kontakte: Silber, Gold auf Anfrage
 Schaltdruckdiff.: einstellbar
 Zulassungen: diverse Schiffszulassungen

Pressure Switch RT "Danfoss"

Materials: Casing Polyethylen
 Temperature: Medium temperature 50°...+150°C
 Connection: G 3/8" male
 Protection: IP 66, Pg 13,5
 Medium: Air, oil, fluids
 Pressure range: please see table
 p max.: please see table
 Plug insert: 4A 440 V AC, 12W 230 V DC
 Contacts: Silver, gold on application
 Switching difference: adjustable
 Approvals: various approvals for shipping industry

ROT 0035

Druckbereich bar	1	0	0,1	0,2	0,2	0,8	1	4	10
	0	0,3	1,1	3	6	5	10	17	30

RT Druckschalter
Pressure Switch

Type	RT 121	RT 113	RT 112	RT 110	RT 200	RT 1A	RT 116	RT 5	RT 117
p max.	7	0,4	7	7	22	22	22	22	42
Preis /Price €	209.00	209.00	160.00	160.00	160.00	182.00	160.00	145.00	221.00
Artikelnr. /Item No.	50-017-521566	50-017-519666	50-017-519166	50-017-529166	50-017-523766	50-017-500166	50-017-520366	50-017-525566	50-017-529566



RT

Druckschalter KPS, für den robusten Maschinen- und Schiffbau, Fabrikat "Danfoss"

Materialien: Gehäuse Al Druckguß, lackiert
 Temperatur: Mediumtemperatur 25°...+70°C
 Anschluß: G siehe Tabelle
 Schutzart: IP 67, Pg 13,5
 Medium: Luft, Gase, Flüssigkeiten
 Druckbereich: siehe Tabelle
 p max.: siehe Tabelle
 Kontaktbelastung: 6A 440 V AC, 12W 230 V DC
 Kontakte: Silber, Gold auf Anfrage
 Schaltdruckdiff.: einstellbar

Pressure Switch KPS for heavy machinery and shipbuilding „Danfoss“

Materials: Casing Al pressure cast, painted
 Temperature: Medium temperature 25°...+70°C
 Connection: G see table
 Protection: IP 67, Pg 13,5
 Medium: Air, gases, fluids
 Pressure range: please see table
 p max.: please see table
 Plug insert: 6A 440 V AC, 12W 230 V DC
 Contacts: Silver, gold on application
 Switching difference: adjustable

Druckbereich bar	0	0	0	0	0	0	1
	2,5	2,5	3,5	3,5	8	8	10

KPS Druckschalter
Pressure Switch

Type	KPS 31	KPS 31	KPS 33	KPS 33	KPS 35	KPS 35	KPS 43
Fluidanschluß/Connection	G 1/4"	G 3/8" A	G 1/4"	G 3/8" A	G 1/4"	G 3/8" A	G 1/4"
p max.	6	6	10	10	12	12	120
Preis/Price €	182.00	182.00	182.00	182.00	182.00	182.00	219.00
Artikelnr. /Item No.	50-060-311066	50-060-310966	50-060-310466	50-060-310366	50-060-310566	50-060-310066	50-060-312066



KPS

Druckbereich bar	6	6	10	10	4	6
	18	18	35	35	40	60

KPS Druckschalter
Pressure Switch

Type	KPS 37	KPS 37	KPS 39	KPS 39	KPS 45	KPS 47
Fluidanschluß/Connection	G 1/4"	G 3/8" A	G 1/4"	G 3/8" A	G 1/4"	G 1/4"
p max.	22	22	45	45	120	120
Preis/Price €	182.00	182.00	182.00	182.00	219.00	219.00
Artikelnr. /Item No.	50-060-310666	50-060-310166	50-060-310766	50-060-310266	50-060-312166	50-060-312266

MÖGLICHE ZULASSUNGEN:

OPTIONAL APPROVALS:

- NIPPON KAIJI KYOKAI
- LLOYD'S REGISTER OF SHIPPING
- AMERICAN BUREAU OF SHIPPING
- NKK
- GL
- DNV
- MRS
- BV
- RINA

Thermostate KP, Fabrikat "Danfoss"

Materialien: Gehäuse Polyethylen
 Temperatur: Umgebungstemperatur 40°...+65°C
 Schutzart: IP 33, mit Kopfdeckel IP 44
 Kontaktbelastung: Silber: 6A 440 V AC, 12W 230 V DC
 Gold: 0,7W 30 V DC
 Kapillarrohrlänge: 2 m, Auf Anfrage max. 10 m

Thermostats KP "Danfoss"

Materials: Casing Polyethylen
 Temperature: Ambient temperature 40°...+65°C
 Protection: IP 33, bonnet cover IP 44
 Plug insert: Silber: 6A 440 V AC, 12W 230 V DC
 Gold: 0,7W 30 V DC
 Length capillary tube: 2 m,on application max. 10 m



Thermostat KP mit Kapillarrohr
 Thermostat KP with capillary tube

Einstellbereich °C Range °C	30 90	50 100	80 150
--------------------------------	----------	-----------	-----------

Fernfühler mit Kapillarrohr, Silberkontakt
 Remote sensor with capillary tube, silver contact

Type	KP 78	KP 79	KP 81
Preis/Price €	98.50	98.50	98.50
Artikelnr. /Item No.	50-060L118466	50-060L112666	50-060L112566

Einstellbereich °C Range °C	0 40	0 40
Kontakt/Contact	Silber/Silver	Gold

Raumfühler
 Ambient sensor

Type	KP 75	KP 75
Preis/Price €	87.40	95.30
Artikelnr. /Item No.	50-060L121266	50-060L117166

Kopfdeckel, für IP 44 Bonnet cover for IP 44	Preis/Price €	3.50
	Artikelnr. /Item No.	50-060-003166

Thermostate RT, Fabrikat "Danfoss"

Materialien: Gehäuse Polyethylen
 Temperatur: Umgebungstemperatur 50°...+70°C
 Schutzart: IP 66, Pg 13,5
 Kapillarrohrlänge: 2 m, Auf Anfrage max. 10 m
 Kontaktbelastung: 4A 440 V AC, 12W 230 V DC
 Zulassungen: diverse Schiffszulassungen

Thermostats RT "Danfoss"

Materials: Casing Polyethylen
 Temperature: Ambient temperature 50°...+70°C
 Protection: IP 66, PG 13,5
 Length kapillar tube: 2 m,on application max. 10 m
 Plug insert: 4A 440 V AC, 12W 230 V DC
 Approvals: various approvals for shipping industry



RT
 Fernfühler mit Kapillarrohr



RT mit Raumfühler

Einstellbereich °C Range °C	25 15	5 30	25 90	70 150
--------------------------------	----------	---------	----------	-----------

Fernfühler mit Kapillarrohr
 Remote sensor with capillary tube

Type	RT 3	RT 14	RT 101	RT 107
Preis/Price €	157.00	157.00	156.00	167.00
Artikelnr. /Item No.	50-017-501466	50-017-509966	50-017-500366	50-017-513566

Einstellbereich °C Range °C	50 15	30 0	25 15	5 30	10 45
--------------------------------	----------	---------	----------	---------	----------

Raumfühler
 Ambient sensor

Type	RT 17	RT 11	RT 34	RT 4	RT 103
Preis/Price €	145.00	145.00	145.00	131.00	164.00
Artikelnr. /Item No.	50-017-511766	50-017-508366	50-017-511866	50-017-503666	50-017-515566

Anschluß/Connection	G 1/2" A	G 1/2" A
Werkstoff/Material	Messing/Brass	Stahl/Steel

Fühlerhülse
 Immersion tube für RT, Ø 11 mm
 for RT, Ø 11 mm

Preis/Price €	31.50	97.00
Artikelnr. /Item No.	50-017-437066	50-017-436966

Wir sind Danfoss Vertriebspartner.
Ein Anruf bei uns und alles ist unter Kontrolle.

- Magnetventile
- fremdgesteuert Ventile
- thermostatisch gesteuerte Ventile
- Schütze
- Druckschalter
- Temperaturschalter
- Druck-Messumformer
- Temperatur-Messumformer

We are Danfoss Distribution Partner
One Call and everything is under control!

- Solenoid valves
- Indirectly controlled valves
- thermostatically controlled valves
- Relays
- Pressure switches
- Temperature switches
- Pressure transducers
- Temperature transducers



Druckschalter Luft-Wasser-Öl, Fabrikat "Norgren Herion"

Materialien: Gehäuse Aluminium eloxiert
 Spannung: U max. 250V; I max. 5 A
 Schaltkontakt: vergoldet, für Ex eigensicher zugelassen
 Anschlüsse: Fluid G 1/4"; Elektro M 12x1, IP 67
 DIN 43650 Stecker IP 65, im Lieferumfang enthalten
 Medium: Luft, Wasser, Öl
 Temperatur: 10°C...+80°C
 Druckbereich: siehe Tabelle
 Reproduzierbarkeit: ± 3 %
 Schaltdifferenz: festliegend

Pressure Switch for Air-Water-Oil, "Norgren Herion"

Materials: Casing anodized aluminium
 Voltage: U max. 250V; I max. 5 A
 Contact: gilt edged, intrinsically safe approved
 Connections: Fluid G 1/4"; Electro M 12x1, IP 67
 DIN 43650 plug IP 65, included
 Medium: Air, water, oil
 Temperature: 10°C...+80°C
 Pressure range: please see table
 Repeatability: ± 3 %
 Switching difference: fixed

Druckbereich Pressure Range	1 0	0,2 2	0,5 8	1 16	1 30	5 70	10 160	25 250	40 420
--------------------------------	--------	----------	----------	---------	---------	---------	-----------	-----------	-----------

**18 D Pneumatik-Druckschalter, Anschluß DIN 43650
 Pneumatic Pressure Switch, connection DIN 43650**

Preis /Price €	86.00	862.00	76.00	80.00	81.00				
Artikelnr. /Item No.	0880100	0880200	0880300	0880400	0880600				

**18 D Pneumatik-Druckschalter, Anschluß M 12 x 1
 Pneumatic Pressure Switch, connection M 12 x 1**

Preis /Price €	89.50	89.50	81.50	85.00	85.50				
Artikelnr. /Item No.	0880160	0880260	0880360	0880460	0880660				

**18 D Wasser-Druckschalter, Anschluß M 12 x 1
 Water Pressure Switch, connection M 12 x 1**

Preis /Price €		212.10	197.40						
Artikelnr. /Item No.		0880219	0880323						

**18 D Hydraulik-Druckschalter, Anschluß DIN 43650
 Hydraulic Pressure Switch, connection DIN 43650**

Preis /Price €						83.50	83.50	86.00	86.00
Artikelnr. /Item No.						0882100	0882200	0882300	0882400



18 D mit DIN Stecker



18 D mit M 12x1 Stecker

ATEX EEx NA C IIC T6

**18 D Pneumatik-Druckschalter, Anschluß DIN 43650
 Pneumatic Pressure Switch, connection DIN 43650**

Preis /Price €	117.00	117.00	117.00	117.00	117.00				
Artikelnr. /Item No.	0880180	0880280	0880380	0880480	0880680				

**18 D Pneumatik-Druckschalter, Anschluß M12 x 1
 Pneumatic Pressure Switch, connection M 12 x 1**

Preis /Price €	117.00	117.00	117.00	117.00	117.00				
Artikelnr. /Item No.	0880181	0880281	0880381	0880481	0880681				

**18 D Hydraulik-Druckschalter, Anschluß DIN 43650
 Hydraulic Pressure Switch, connection DIN 43650**

Preis /Price €						120.00	120.00	120.00	120.00
Artikelnr. /Item No.						0882180	0882280	0882380	0882480

**18 D Hydraulik-Druckschalter, Anschluß M12 x 1
 Hydraulic Pressure Switch, connection M 12 x 1**

Preis /Price €						120.00	120.00	120.00	120.00
Artikelnr. /Item No.						0882181	0882281	0882381	0882481



Typ 18 D ATEX mit M12x1 Stecker

Allfluid - Druckschalter Fabrikat "Norgren Herion"

Materialien: Gehäuse Aluminium Druckguß
 Spannung: U max. 250V; I max. 5A; IP 65
 Schaltkontakt: vergoldet, für Ex eigensicher zugelassen
 Anschlüsse: Fluid G 1/2" A, auf Wunsch G 1/4" innen
 Elektroanschluß M 20x1,5
 Druckbereich: siehe Tabelle
 Medium: Neutrale, aggressive, nicht brennbare Gase und Fluide
 Reproduzierbarkeit: ± 1 %
 Temperatur: 10°C...+80°C
 Ex Zulassung: EEx de IIC T6, Zone 1, Zone 2

Allfluid - Pressure Switch "Norgren Herion"

Materials: Casing aluminium casting
 Voltage: U max. 250V; I max. 5A; IP 65
 Contact: gilt edged, intrinsically safe approved
 Connections: Fluid G 1/2" A, on application G 1/4" female
 Electric connector M 20x1,5
 Pressure range: please see table
 Medium: Neutral, aggressive, non inflammable gases and fluids
 Repeatability: ± 1 %
 Temperature: 10°C...+80°C
 Ex Approval: EEx de IIC T6, Zone 1, Zone 2

Druckbereich bar Pressure range bar	1 1	1 2,5	0,05 1	0,5 4	0,5 6	0,5 10	1 16	1 25	5 63
--	--------	----------	-----------	----------	----------	-----------	---------	---------	---------

**20 D Allfluid-Druckschalter, Anschluß M 20x1,5
 Allfluid Pressure Switch, connection M 20 x 1,5**

Preis /Price €	276.00	276.00	268.00	262.00	262.00	262.00	262.00	262.00	730.80
Artikelnr. /Item No.	1810215	1810415	1811115	1811415	1811515	1811615	1811715	1811815	1811915

**20 D Allfluid-Druckschalter, Anschluß M 20x1,5, EEX de II C T6
 Allfluid Pressure Switch, connection M 20x1,5, EEX de II C T6**

Preis /Price €	566.00	566.00	566.00	566.00	566.00	566.00	566.00	566.00	665.00
Artikelnr. /Item No.	1840215	1840415	1841115	1841415	1841515	1841615	1841715	1841815	1841915



20 D



Zubehör für Druckschalter Fabrikat "Norgren Herion"

Accessories for Pressure Switches "Norgren Herion"



Gerätesteckdose
Connector
M12 x 1, 90°

Gerätesteckdose / Connector

Gerätesteckdose DIN 43650 , Form A, 4 polig Connector DIN 43650, form A, 4 pole	Preis/Price € Artikelnr./Item No.	6.40 0570110
Gerätesteckdose M 12 x 1, gerader Abgang Connector M 12 x 1, straight connection	Preis/Price € Artikelnr./Item No.	17.10 0523055
Gerätesteckdose M 12 x 1, gerader Abgang, 5 m Kabel Connector M 12 x 1, straight connection, 5 m cable	Preis/Price € Artikelnr./Item No.	18.300 0523052
Gerätesteckdose M 12 x 1, 90° Abgang, 5 m Kabel Connector M 12 x 1, 90° angle, 5 m cable	Preis/Price € Artikelnr./Item No.	18.30 0523053

Druckschalter für Öl, Luft und Wasser, Fabrikat "Herion-Rau"

Pressure Switch for Oil, Air and Water "Herion-Rau"

Materialien: Gehäuse Spezialdruckguß
Spannung: U max. 250V; I max. 4 A
Schaltkontakt: vergoldet
Anschlüsse: Fluid G 1/4" I oder Flansch ISO 16873
Elektro DIN 43650, IP 65 im Lieferumfang enthalten
Elektro M12x1, IP 67, **nicht** im Lieferumfang enthalten
Medium: Öl
Temperatur: 10°C...+80°C
Druckbereich: siehe Tabelle
Reproduzierbarkeit: ± 2 %
Schalldruckdifferenz: festliegend

Materials: Casing special pressure casting
Voltage: U max. 250V; I max. 4 A
Contact: gilt edged
Connections: Fluid G 1/4" I or flange acc. ISO 16873
Electro DIN 43650, IP 65 included
Electro M12x1, IP 67, **not** included
Medium: Oil
Temperature: 10°C...+80°C
Pressure range: please see table
Repeatability: ± 2 %
Switching difference: fixed



PDS



PDS mit Flansch
with flange



PDS
M 12x1 Stecker/plug



HDS



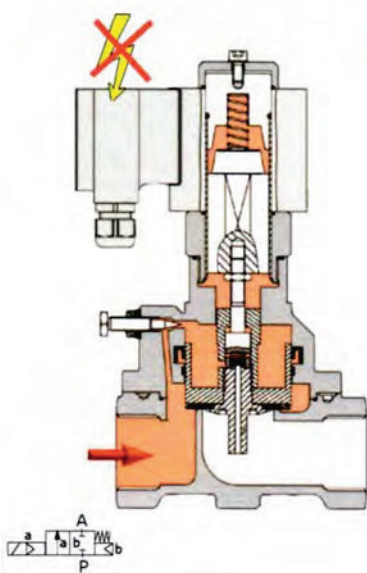
HDS mit Flansch
with flange

Druckbereich bar Pressure range bar		0,85 +1			Druckbereich bar Pressure range bar		0,2 2	0,5 8	1 16	
V A K U M	VDS Druckschalter, DIN 43650, G 1/4" Pressure Switch, DIN 43650, G 1/4"	Preis/Price € Artikelnr./Item No.	42.30 VDS-1-010-M-2-1		P N E U M A T I K	PDS Druckschalter, DIN 43650, G 1/4" Pressure Switch, DIN 43650, G 1/4"	Preis/Price € Artikelnr./Item No.	35.00 PDS-1-002-M-2-1	35.00 PDS-1-008-M-2-1	35.00 PDS-1-016-M-2-1
	VDS Druckschalter, M 12x1, G 1/4" Pressure Switch, M 12 x 1, G 1/4"	Preis/Price € Artikelnr./Item No.	47.50 VDS-1-010-M-2-2			PDS Druckschalter, M 12x1, G 1/4" Pressure Switch, M 12 x 1, G 1/4"	Preis/Price € Artikelnr./Item No.	40.60 PDS-1-002-M-2-2	40.60 PDS-1-008-M-2-2	40.60 PDS-1-016-M-2-2
	VDS Druckschalter, DIN 43650, Flansch Pressure Switch, DIN 43650, flange	Preis/Price € Artikelnr./Item No.	42.30 VDS-1-010-M-4-1			PDS Druckschalter, DIN 43650, Flansch Pressure Switch, DIN 43650, flange	Preis/Price € Artikelnr./Item No.	35.00 PDS-1-002-M-4-1	35.00 PDS-1-008-M-4-1	35.00 PDS-1-016-M-4-1
	VDS Druckschalter, M 12x1, Flansch Pressure Switch, M 12 x 1, flange	Preis/Price € Artikelnr./Item No.	47.50 VDS-1-010-M-4-2			PDS Druckschalter, M 12x1, Flansch Pressure Switch, M 12 x 1, flange	Preis/Price € Artikelnr./Item No.	40.60 PDS-1-002-M-4-2	40.60 PDS-1-008-M-4-2	40.60 PDS-1-016-M-4-2

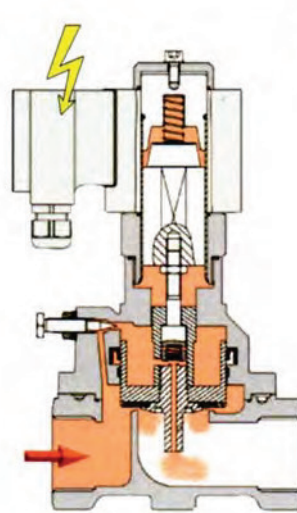
Druckbereich bar Pressure range bar		10 80	10 120	10 160	20 200	20 250	20 320	30 400	
H Y D R A U L I K	HDS Druckschalter, DIN 43650, G 1/4", drehbar Pressure Switch, DIN 43650, G 1/4", rotatable	Preis/Price € Artikelnr./Item No.	50.00 HDS-1-080-K-7-1	50.00 HDS-1-120-K-7-1	50.00 HDS-1-160-K-7-1	50.00 HDS-1-200-K-7-1	50.00 HDS-1-250-K-7-1	50.00 HDS-1-320-K-7-1	54.00 HDS-1-400-K-7-1
	HDS Druckschalter, DIN 43650, Flansch Pressure Switch, DIN 43650, flange	Preis/Price € Artikelnr./Item No.	50.00 HDS-1-080-K-5-1	50.00 HDS-1-120-K-5-1	50.00 HDS-1-160-K-5-1	50.00 HDS-1-200-K-5-1	50.00 HDS-1-250-K-5-1	50.00 HDS-1-320-K-5-1	54.00 HDS-1-400-K-5-1

MAGNETVENTILE - DIREKT- ODER INDIREKT GESTEUERT SOLENOID VALVES - DIRECTLY OR INDIRECTLY CONTROLLED

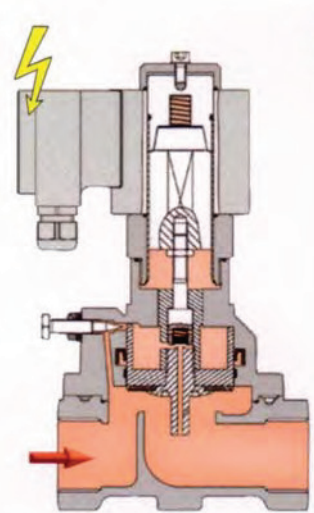
Magnetventile direktgesteuert Solenoid Valves directly controlled



1



2



3

Bei Ventilen mit Zwangssteuerung wird das Servoprinzip mit der Direktbetätigung gekoppelt. Zwangsgesteuerte Ventile verbinden die Vorteile dieser vorgenannten

In force pilot operated valves the pilot operated principle is coupled with direct acting. Force pilot operated valves combine the advantages of the

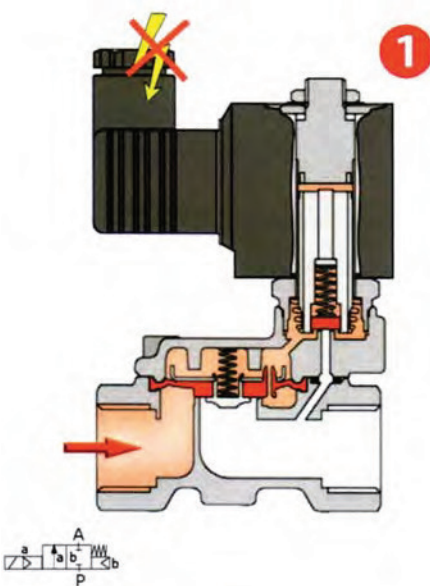
Steuerungsarten. Die Ventile schalten von 0 bar an bis zum maximalen Betriebsdruck und sind dort einzusetzen wo direktwirkende Ventile Anwendung finden. Durch das

above-mentioned control types. These valves switch from 0 bar up to maximum operating pressure and are used in those fields where directly acting valves

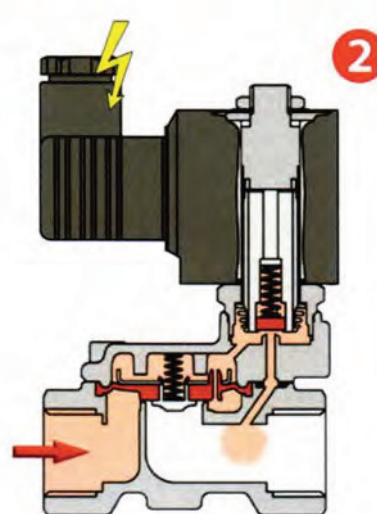
Servoprinzip können jedoch kleinere und preisgünstigere Magnete verwendet werden als bei direktgesteuerten Ventilen.

are needed. However, thanks to the pilot operated principle it is possible to use smaller and more cost-favourable solenoids than for directly acting valves.

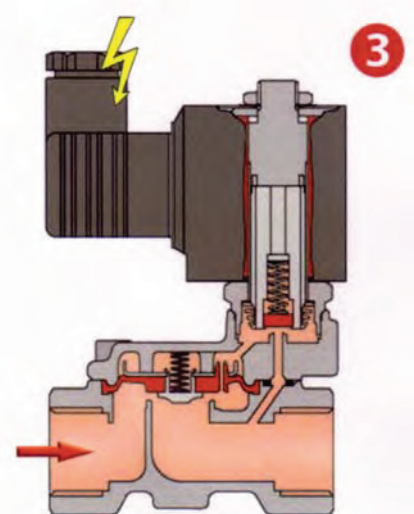
Magnetventile indirektgesteuert Solenoid Valves indirectly controlled



1



2



3

Magnetventile dieser Bauart benötigen zum Öffnen eine Druckdifferenz zwischen Ventileingang und Ventilausgang. Der min. notwendige Druck wird als Mindestdruck im technischen Datenblatt angegeben. Der Magnetantrieb

It is necessary that there is a pressure difference between the valve inlet and outlet to ensure that solenoid valves of this design can open. In the technical datasheet the necessary min. pressure

erfüllt hier lediglich eine Vorsteuerfunktion, durch die das Hauptdichtelement (Membrane oder Kolben) entlastet wird. Der Mediumdruck bzw. die vorhandene Druckdifferenz hebt das Dichtelement an.

is defined as minimum pressure. Here the solenoid drive only fulfills a rough control function by which the main sealing element (diaphragm or piston) is released. The medium pressure and the existing pressure difference respectively

Bei dieser Steuerungsart können mit kleinen Magneten hohe Drücke bei großen Nennweiten gesteuert werden.

lift the sealing element. With this control type you can control high pressures with small solenoids and large nominal widths.

Druckmeßumformer, Fabrikat "Danfoss"

Materialien: Gehäuse u. Druckaufnehmer Edelstahl 1.4404 (AISI 316L)
Temperatur: 40°C...+85°C
Anschluß: G 1/4" A oder G 1/2" A
Schutzart: Stecker DIN 43650, IP 65, Pg 9
Meßbereich: siehe Tabelle
Ausgangssignal: 4 20 mA
Versorgungsspannung: 10 30 V
Genauigkeit: siehe Text $\pm 0,5 \%$

Pressure Transducers "Danfoss"

Materials: Body and medium touched parts stainless st. AISI 316L
Temperature: 40°C...+85°C
Connection: G 1/4" A (male) or G 1/2" A (male)
Protection: Connector DIN 43650, IP 65, Pg 9
Pressure range: please see table
Output signal: 4 20 mA
Voltage: 10 30 V
Accuracy: please see text $\pm 0,5 \%$



MBS 3000

Druckbereich bar	0	0	0	0	0	0	0	0	0	0	0	0	0	0	0
Pressure range bar	1	1,6	2,5	4	6	10	16	25	40	60	100	160	250	400	600

MBS 3000 Druckmeßumformer, Anschluß G 1/4" A, Genauigkeit $\pm 0,5 \%$
 Pressure transducer, connection G 1/4" A (male), accuracy $\pm 0,5 \%$

Preis/Price €	149.00	149.00	149.00	149.00	149.00	149.00	149.00	149.00	149.00	149.00	149.00	162.00	162.00	162.00	162.00
Artikelnr. 50-xxxxx	060G1113	060G1429	060G1122	060G1123	060G1124	060G1125	060G1133	060G1430	060G1105	060G1106	060G1107	060G1112	060G1111	060G1109	060G1110



MBS 33

MBS 33 Druckmeßumformer, Anschluß G 1/2" A, Genauigkeit $\pm 0,3 \%$
 Pressure transducer, connection G 1/2" A (male), accuracy $\pm 0,3 \%$

Preis/Price €	231.00	231.00	231.00	231.00	231.00	231.00	231.00	231.00	231.00	231.00	231.00	242.00	242.00	242.00	242.00
Artikelnr. 50-xxxxx	060G3006	060G3007	060G3008	060G3009	060G3010	060G3011	060G3012	060G3013	060G3014	060G3015	060G3016	060G3017	060G3018	060G3019	060G3020

MBS 4010 Druckmeßumformer, mit frontbündiger Membran, Anschluß G 1/2" A, Genauigkeit $\pm 0,3 \%$
 Pressure transducer, flush mounted transmitter with stainless steel diaphragm, connection G 1/2" A (male), accuracy $\pm 0,3 \%$

Preis/Price €				254.00	254.00	254.00	254.00	254.00	254.00	254.00					
Artikelnr. 50-xxxxx				060G3211	060G3212	060G3213	060G3214	060G3215	060G3216	060G3217					



MBS 4010

Druckmeßumformer für allgemeine Anwendungen

Materialien: Gehäuse und meßstoffberührte Teile 316 L
Dichtung: NBR
Zulässig bis: Messstofftemperatur 0°C...+80°C
Anschlüsse: G 1/4" A nach DIN 3852 E
Nichtlinearität: 0,3 % oder 0,6 %
Ausführung: Ausgangssignal 4 20 mA Zweileiter, Spannung 8 30 V DC oder Ausgangssignal 0 10 V Dreileiter, Spannung 14 30 V DC mit Winkelstecker DIN EN 175301 803A

Pressure Transducer for general application

Materials: Body and wetted parts stainless steel 316 L
Sealing: NBR
Service Conditions: Temperature range of medium: 0°C...+80°C
Connections: Pressure inlet G 1/4" A acc. DIN 3852 E
Non linearity: 0,3 % or 0,6 %
Execution: Control signal 4 20 mA 2 wire, voltage 8 30 V DC or 0 10 V 3 wire, voltage 14 30 V DC, with connector DIN EN 175301 803A



A 10

A-10 Druckmeßumformer, 4 20 mA, Zweileiter, 8 30 V DC, Nichtlinearität 0,6 %
 Pressure Transducer, 4 20 mA, 2 wire, 8 30 V DC, non linearity 0,6 %

Druckbereich bar	1	0	0	0	0	0	0	0	0	0	0	0	0	0	0
Pressure Range bar	0	+0,1	+0,25	+0,4	+0,6	+1	+1,6	+2,5	+4	+6	+10				
Preis/Price €						89.30	89.30	89.30	89.30	89.30	89.30				
Artikelnr./Item No.						80 12719049	80 12719405	80 12719243	80 12719251	80 12719391	80 12719286				
Druckbereich bar	0	0	0	0	0	0	0	0	0						
Pressure Range bar	+16	+25	+40	+60	+100	+160	+250	+400	+600						
Preis/Price €	89.30	89.30	89.30	89.30	89.30	89.30	89.30	89.30	89.30						
Artikelnr./Item No.	80 12719286	80 12719308	80 12719316	80 12719324	80 12719383	80 12719375	80 12719332	80 12719341	80 12719367						

A-10 Druckmeßumformer, 4 20 mA, Zweileiter, 8 30 V DC, Nichtlinearität 0,3 %
 Pressure Transducer, 4 20 mA, 2 wire, 8 30 V DC, non linearity 0,3 %

Druckbereich bar	1	0	0	0	0	0	0	0	0	0	0	0	0	0	0
Pressure Range bar	0	+0,1	+0,25	+0,4	+0,6	+1	+1,6	+2,5	+4	+6	+10				
Preis/Price €												159.70	159.70		
Artikelnr./Item No.												8012726606	80 12726614		
Druckbereich bar	0	0	0	0	0	0	0	0							
Pressure Range bar	+16	+25	+40	+60	+100	+160	+250	+400							
Preis/Price €	159.70	159.70	159.70		159.70		159.70	159.70							
Artikelnr./Item No.	80 12726622	80 12726631	80 12726649		80 12726657		80 12726665	80 12726673							

A-10 Druckmeßumformer, 0 10 V, Dreileiter, 14 30 V DC, Nichtlinearität 0,6 %
 Pressure Transducer, 0 10 V, 3 wire, 14 30 V DC, non linearity 0,6 %

Druckbereich bar		0	0	0	0	0	0	0	0	0	0	0	0	0	0
Pressure Range bar		+0,1	+0,25	+0,4	+0,6	+1	+1,6	+2,5	+4	+6	+10				
Preis/Price €															89.30
Artikelnr./Item No.															80 12725057
Druckbereich bar	0	0	0	0	0	0	0	0							
Pressure Range bar	+16	+25	+40	+60	+100	+160	+250	+400							
Preis/Price €							89.30	89.30							
Artikelnr./Item No.							80 12725111	80 12725102							

Druckmeßumformer TRONIC LINE

Materialien: Gehäuse CrNi Stahl 1.4301, meßstoffberührte Teile 1.4571
 Zulässig bis: Messtofftemperatur 30°C...+100°C
 Anschlüsse: Druckanschluß G 1/4" B, G 1/2" B oder G 1" B
 Ausführung: Piezoresistiv, Ausgangssignal 4 20 mA Zweileiter oder 0 10 V Dreileiter, Spannung 10 30 V DC, mit Winkelstecker DIN 43650 PG 11, Schutzart IP 65

Pressure Transducer TRONIC LINE

Materials: Body brass, wetted parts stainless steel 1.4571
 Service Conditions: Temperature range of medium: 30°C...+100°C
 Connections: Pressure inlet G 1/4" B, G 1/2" B or G 1" B
 Execution: Piezoresistive, control signal 4 20 mA 2 wire or 0 10 mA 3 wire, voltage 10 30 V DC, with connector head DIN 43650 PG 11, protection IP 65

**S-10 Druckmeßumformer, 0 10 V, Dreileiter, G 1/2" B
 Pressure Transducer, 0 10 V, 3 wire, G 1/2" B**

Druckbereich bar	1	0	0	0	0	0	0	0	0	0	0
Pressure Range bar	0	+0,1	+0,25	+0,4	+0,6	+1	+1,6	+2,5	+4	+6	+10
Preis/Price €	315.00	282.70	282.70	282.70	282.70	282.70	282.70	282.70	282.70	282.70	282.70
Artikelnr./Item No.	80 980030180	840075680	980034480	980035280	980036080	980037980	980038780	980039580	980040980	980041780	9800425
Druckbereich bar	0	0	0	0	0	0	0	0	0	0	0
Pressure Range bar	+16	+25	+40	+60	+100	+160	+250	+400	+600	+1000	
Preis/Price €	282.70	282.70	282.70	282.70	282.70	282.70	282.70	282.70	282.70	282.70	282.70
Artikelnr./Item No.	80 980043380	854780780	854781580	854782380	854783180	854784080	854785880	854786680	854787480	8547882	

S 10



**S-10 Druckmeßumformer, 4 20 mAV, Zweileiter, G 1/2" B
 Pressure Transducer, 4 20 mA, 2 wire, G 1/2" B**

Druckbereich bar	1	0	0	0	0	0	0	0	0	0	0
Pressure Range bar	0	+0,1	+0,25	+0,4	+0,6	+1	+1,6	+2,5	+4	+6	+10
Preis/Price €	315.00	282.70	282.70	282.70	282.70	282.70	282.70	282.70	282.70	282.70	282.70
Artikelnr./Item No.	80 901346680	908349980	902132980	901347480	901348280	901349080	901350480	901351280	901352080	901353980	9013547
Druckbereich bar	0	0	0	0	0	0	0	0	0	0	0
Pressure Range bar	+16	+25	+40	+60	+100	+160	+250	+400	+600	+1000	
Preis/Price €	282.70	282.70	282.70	282.70	282.70	282.70	282.70	282.70	282.70	282.70	282.70
Artikelnr./Item No.	80 901355580	907392280	907393080	907394980	907395780	907396580	907397380	907398180	907399080	9074015	

**S-11 Druckmeßumformer, 4 20 mA, Zweileiter, G 1" B + G 1/2" B
 Pressure Transducer, 4 20 mA, 2 wire, G 1" B + G 1/2" B**

Druckbereich bar		0	0	0	0	0	0	0	0	0	0
Pressure Range bar		+0,1	+0,25	+0,4	+0,6	+1	+1,6	+2,5	+4	+6	+10
Anschluß/Connection		G 1" B	G 1" B	G 1" B	G 1" B	G 1" B	G 1" B	G 1/2" B	G 1/2" B	G 1/2" B	G 1/2" B
Preis/Price €		310.00	310.00	310.00	310.00	310.00	310.00	310.00	310.00	310.00	310.00
Artikelnr./Item No.		80 908353780	902126480	902127280	902128080	902129980	902130280	902131080	902121380	902122180	9021230
Druckbereich bar	0	0	0	0	0	0	0	0	0		
Pressure Range bar	+16	+25	+40	+60	+100	+160	+250	+400	+660		
Anschluß/Connection		G 1/2" B	G 1/2" B	G 1/2" B	G 1/2" B	G 1/2" B	G 1/2" B	G 1/2" B	G 1/2" B		
Preis/Price €	310.00	310.00	310.00	310.00	310.00	310.00	310.00	310.00	310.00		
Artikelnr./Item No.	80 902124880	902351880	902352680	902353480	902354280	902355080	902356980	902357780	9023585		

**Alles, was man an Armaturen braucht.
 Seit 1948.**

**All the valves you need.
 Since 1948.**



2/2-Wege-Magnetventile, direkt gesteuert, mit Innengewinde, Fabrikat "Danfoss"

Materialien: Ventilkörper Messing
 Dichtung: DN 3 und 4,5: FKM, ab DN 10: EPDM
 Spannung: 230 V 50 Hz Wechselstrom, 24 V DC Gleichstrom
 Temperatur: Fluid max. 100°C
 Funktion: NC, NO stromlos offen auf Anfrage
 Druckbereich: 0 10 bar
 Medium: neutrale Fluide und Gase
 Ausführung: Kolbenventil, Steckerbild nach DIN 43650 Form A, IP 65
nicht im Lieferumfang enthalten

2/2-Way Solenoid Valves, directly controlled, with female sockets, "Danfoss"

Materials: Valve body brass
 Sealing: DN 3 and 4,5: FKM, from DN 10: EPDM
 Voltage: 230 V 50 Hz alternating current, 24 V DC direct current
 Temperature: Fluid max. 100°C
 Function: NC, NO normally open upon application
 Druckbereich: 0 10 bar
 Medium: Neutral fluids and gases
 Execution: Piston valve, connection DIN 43650 Form A, IP 65
not included



EV210B

DN	3	4,5	10	12	18	22
Zoll	1/4"	3/8"	3/8"	1/2"	3/4"	1"

EV210B

**2/2-Wege-Magnetventil
2/2-Way solenoid valve**

Type	EV210B	EV210B	EV250B	EV250B	EV250B	EV250B
Preis/Price € 24 V DC	58.80	58.80	104.00	112.00	157.00	179.00
Artikelnr. /Item No.	50-032U147002	50-032U148002	50-032U157102	50-032U158002	50-032U161402	50-032U162402
Preis/Price € 230 V 50 Hz	58.80	58.80	104.00	112.00	157.00	179.00
Artikelnr. /Item No.	50-032U147031	50-032U148031	50-032U157131	50-032U158031	50-032U161431	50-032U162431

2/2-Wege-Magnetventile, indirekt gesteuert, mit Innengewinde, Fabrikat "Danfoss"

Materialien: Ventilkörper Messing
 Dichtung: NBR, FKM und PTFE auf Anfrage
 Spannung: 230 V 50 Hz Wechselstrom, 24 V DC Gleichstrom
 Temperatur: Fluid max. 90°C
 Funktion: NC, NO stromlos offen auf Anfrage
 Druckbereich: 0,3 16 bar
 Medium: neutrale Fluide und Gase
 Ausführung: Steckerbild nach DIN 43650 Form A, IP 65
nicht im Lieferumfang enthalten

2/2-Way Solenoid Valves, indirectly controlled, with female sockets, "Danfoss"

Materials: Valve body brass
 Sealing: NBR, FKM and PTFE on application
 Voltage: 230 V 50 Hz Wechselstrom, 24 V DC Gleichstrom
 Temperature: Fluid max. 90°C
 Function: NC, NO normally open upon application
 Druckbereich: 0,3 16 bar
 Medium: Neutral Fluids and gases
 Execution: Connection DIN 43650 Form A, IP 65
not included



EV220B

Schließzeit Düse

DN	10	12	20	25	32	40	50
Zoll	3/8"	1/2"	3/4"	1"	1 1/4"	1 1/2"	2"

EV220B

**2/2-Wege-Magnetventil
2/2-Way solenoid valve**

Type	EV220B	EV220B	EV220B	EV220B	EV220B	EV220B
Preis/Price € 24 V DC	55.20	88.80	147.00	206.00	279.00	350.00
Artikelnr. /Item No.	50-032U151802	50-032U451402	50-032U453002	50-032U453402	50-032U456802	50-032U458502
Preis/Price € 230 V 50 Hz	55.20	88.80	147.00	206.00	279.00	350.00
Artikelnr. /Item No.	50-032U151831	50-032U451431	50-032U453031	50-032U453431	50-032U456831	50-032U458531

2/2-Wege-Magnetventile, indirekt gesteuert, mit Innengewinde, Fabrikat "Danfoss"

Materialien: Ventilkörper Messing
 Dichtung: PTFE
 Spannung: 230 V 50 Hz Wechselstrom (24 V DC auf Anfrage)
 Temperatur: Fluid max. 185°C
 Funktion: NC
 Druckbereich: 0,2 10 bar
 Medium: Dampf
 Ausführung: Membranausführung
 Klemmkasten Pg 13,5, IP 43

2/2-Way Solenoid Valves, indirectly controlled, with female sockets, "Danfoss"

Materials: Valve body brass
 Sealing: PTFE
 Voltage: 230 V 50 Hz alternating current (24 V DC on application)
 Temperature: Fluid max. 185°C
 Function: NC
 Druckbereich: 0,2 10 bar
 Medium: Steam
 Execution: Diaphragm valve
 terminal box Pg 13,5, IP 43



EV225B

DN	6	10	15	20	25
Zoll	1/4"	3/8"	1/2"	3/4"	1"

**EV225B 2/2-Wege-Magnetventil
2/2-Way solenoid valve**

Preis/Price €	219.00	234.00	244.00	314.00	314.00
Artikelnr. /Item No.	50-032U300284	50-032U300384	50-032U300584	50-032U300684	50-032U300784

Würfelstecker DIN 43650 Form A, Pg11

Cube Connector DIN 43650 Form A, Pg11



Stecker
Connector

Stecker DIN 43650 Form A Connector DIN 43650 Form A	Preis/Price €	6.10
	Artikelnr./Item No.	50-042N0156

2/2-Wege-Magnetventile, mit Innengewinde indirekt gesteuert, Fabrikat "Buschjost"

Materialien: Ventilkörper Messing oder Edelstahl
Sitzdichtung NBR, FPM oder EPDM auf Anfrage
Spannung: 230 V/50Hz Wechselstrom oder 24 V Gleichstrom
Bitte angeben!
Temperatur: Fluid. max. 90°C
Funktion: NC (NO stromlos offen auf Anfrage)
Druckbereich: siehe Tabelle
Anschlüsse: Innengewinde
Medium: neutrale Fluide und Gase
Ausführung: Membranventil / Kolbenventil
Steckerbild nach DIN 54650 Form A
im Lieferumfang enthalten

2/2-Way Solenoid Valves with female threaded ends indirectly controlled, "Buschjost"

Materials: Body brass or stainless steel
sealing NBR, FPM or EPDM on application
Voltage: 230 V/50Hz AC or 24 V DC
please state when ordering
Temperature: Fluids: max. +90°C
Function: NC (NO normally open on application)
Pressure range: please see text
Connections: Female threaded ends
Medium: Neutral fluids and gases
Execution: Diaphragm valve / piston valve
Connector acc. to DIN 54650 Form A
included

DN	8	10	15	20	25	32	40	50
Zoll/Inch	1/4"	3/8"	1/2"	3/4"	1"	1 1/4"	1 1/2"	2"
Baulänge mm Face to Face mm	60	60	67	80	95	132	132	160

Bei Bestellung bitte die Spannung angeben!
Please state the voltage when ordering!

82400 2/2-Wege-Magnetventil, Membranausführung, Gehäuse Messing, Druckbereich 0,1 16 bar, ab 1 1/4" bis 10 bar, 16 bar auf Anfrage
2/2-Way Solenoid Valve, diaphragm valve, body brass, pressure range 0,1 16 bar, from 1 1/4" up to 10 bar, 16 bar on request

Preis/Price €	52.10	52.10	53.60	90.80	93.90	137.70	149.00	178.00
Art.ikelnr./Item No.	8240000.9101	8240100.9101	8240200.9101	8240300.9101	8240400.9101	8240500.9101	8240600.9101	8240700.9101

82400



85320 2/2-Wege-Magnetventil, Kolbenausführung, Gehäuse Messing, Dichtung PTFE, Druckbereich 1 25 bar, für Dampf bis 200°C
2/2-Way Solenoid Valve, piston valve, body brass, seat PTFE, pressure range 1 25 bar, for steam up to 200°C

Preis/Price €	129.80	129.80	136.00	148.90	162.80			
Art.ikelnr./Item No.	8532000.9152	8532100.9152	8532200.9152	8532300.9152	8532400.9152			

85300



85300 2/2-Wege-Magnetventil, Kolbenausführung, Gehäuse Messing, Druckbereich 0,5 40 bar
2/2-Way Solenoid Valve, piston valve, body brass, pressure range 0,5 40 bar

Preis/Price €	118.00	118.00	123.10	137.00	150.90	279.50	290.00	361.50
Art.ikelnr./Item No.	8530000.9151	8530100.9151	8530200.9151	8530300.9151	8530400.9151	8530500.9151	8530600.9151	8530700.9151

82730 2/2-Wege-Magnetventil, Membranausführung, Gehäuse Edelstahl 1.4408, Druckbereich 0,1 16 bar, ab 1 1/4" 0,1 10 bar
2/2-Way Solenoid Valve, diaphragm valve, body stainless steel 1.4408, pressure range 0,1 16 bar, from 1 1/4" 0,1 10 bar

Druckbereich Pressure range	0,1-16	0,1-16	0,1-16	0,1-16	0,1-16	0,1-10	0,1-10	0,1-10
Preis/Price €	116.00	116.00	118.10	185.20	190.90	410.50	457.00	536.00
Art.ikelnr./Item No.	8273000.9101	8273100.9101	8273200.9101	8273300.9101	8273400.9101	8273500.9101	8273600.9101	8273700.9101

82730



2/2-Wege-Magnetventile, mit Innengewinde, direkt gesteuert, Click-on®, Fabrikat "Buschjost"

Materialien: Ventilkörper Messing oder Edelstahl
Sitzdichtung NBR, FPM oder EPDM (auf Anfrage)
Befestigungsgewinde M5
Spannung: 230 V/50Hz Wechselstrom oder 24 V Gleichstrom
Medium: neutrale Fluide und Gase, Vakuum tauglich
Temperatur: Typ 82510: 10°C...+90°C
Typ 82610: 10°C...+110°C
Funktion: NC (NO stromlos offen auf Anfrage)
Anschlüsse: Innengewinde
Ausführung: Steckerbild nach DIN 54650 Form A
im Lieferumfang enthalten

2/2-Way Solenoid Valve with female threaded ends directly controlled, Click-on® "Buschjost"

Materials: Valve body brass or stainless steel
sealing NBR, FPM or EPDM on application
Tightening thread M5
Voltage: 230 V/50Hz alternating current or 24 V direct current
Medium: Neutral fluids and gases, suitable for vacuum
Temperature: Type 82510: 10°C...+90°C
Type 82610: 10°C...+110°C
Function: NC (NO normally open on application)
Connections: Female threaded ends
Execution: Connector acc. to DIN 54650 Form A
included

Bei Bestellung bitte die Spannung angeben!
Please state the voltage when ordering!

82510



82610



Zoll/Inch	NW	5	2,5	1,5	2,5
-----------	----	---	-----	-----	-----

82510	2/2-Wege-Magnetventil, Gehäuse Messing, Dichtung NBR 2/2-Way solenoid valve, body brass, sealing NBR					
	1/8"	Druck/Pressure bar	0-6	0-10	0-25	0-40
		Preis/Price €	56.70	39.20	39.20	56.70
		Artikelnr. /Item No.	8251880.9151	8251820.9101	8251800.9101	8251820.9151
1/4"	Druck/Pressure bar	0-6	0-10	0-25	0-40	
	Preis/Price €	55.00	39.20	39.20	56.70	
3/8"	Druck/Pressure bar	0-6	0-10	0-25	0-40	
	Preis/Price €	56.70	39.20	39.20	56.70	
	Artikelnr. /Item No.	8251180.9151	8251120.9101	8251100.9101	8251120.9151	

Zoll/Inch	NW	5	2,5	1,5	2,5
-----------	----	---	-----	-----	-----

82610	2/2-Wege-Magnetventil, Gehäuse Edelstahl, Dichtung Viton 2/2-Way solenoid valve, body stainless steel, sealing Viton					
	1/8"	Druck/Pressure bar	0-6	0-10	0-25	0-40
		Preis/Price €	106.10	87.90	87.90	106.10
		Artikelnr. /Item No.	8261883.9151	8261823.9101	8261803.9101	8261823.9151
1/4"	Druck/Pressure bar	0-6	0-10	0-25	0-40	
	Preis/Price €	106.10	87.90	87.90	106.10	
3/8"	Druck/Pressure bar	0-6	0-10	0-25	0-40	
	Preis/Price €	106.10	87.90	87.90	106.10	
	Artikelnr. /Item No.	8261183.9151	8261123.9101	8261103.9101	8261123.9151	

2/2-Wege-Magnetventile, mit Innengewinde, direkt gesteuert, Fabrikat "Buschjost"

Materialien: Ventilkörper Messing oder Edelstahl
 Sitzdichtung NBR, FPM oder EPDM auf Anfrage
Spannung: 230 V/50Hz Wechselstrom oder 24 V Gleichstrom
Medium: neutrale Fluide und Gase
Temperatur: Fluid max. 90°C
Funktion: NC (NO stromlos offen auf Anfrage)
Druckbereich: siehe Tabelle
Ausführung: Membranventil / Kolbenventil
 Steckerbild nach DIN 43650 Form A
im Lieferumfang enthalten

2/2-Way solenoid valves with female threaded ends, directly controlled "Buschjost"

Materials: Valve body brass or stainless steel
 sealing NBR, FPM or EPDM on application
Voltage: 230 V/50Hz alternating current or 24 V direct current
Medium: Neutral fluids and gases
Temperature: Fluids max. 90°C
Function: NC (NO normally open on application)
Pressure range: Please see table
Execution: Diaphragm valve / piston valve
 Connector acc to. DIN 43650 Form A
included



DN	8	10	15	20	25	32	40	50	
Zoll	1/4"	3/8"	1/2"	3/4"	1"	1 1/4"	1 1/2"	2"	
MESSING / BRASS	82530	2/2-Wege-Magnetventil , Membranausführung, Gehäuse Messing, Druckbereich 0 10 bar 2/2-way solenoid valve , diaphragm valve, body brass, pressure range 0 10 bar							
	Preis/Price €	51.50	51.50	57.20					
	Artikelnr./Item No.	8253000.8001	8253100.8001	8253200.8001					
	82540	2/2-Wege-Magnetventil , Membranausführung, Gehäuse Messing, Druckbereich siehe Tabelle, tauglich für Vakuum 2/2-way solenoid valve , diaphragm valve, body brass, pressure range see table, suitable for vacuum							
	Druckbereich bar	0-10	0-10	0-10	0-10	0-10			
	Pressure range bar								
	Preis/Price € 24 V=	74.70	74.70	75.80	104.70	114.90			
	Preis/Price € 230 V/50 Hz	90.70	89.70	91.70	125.70	130.90			
	Artikelnr./Item No.	8254000.9151	8254100.9151	8254200.9151	8254300.9151	8254400.9151			
	Artikelnr./Item No.	8254000.9154	8254100.9154	8254200.9154	8254300.9154	8254400.9154			
Druckbereich bar	0-16	0-16	0-16	0-16	0-16	0-16	0-16	0-16	
Pressure range bar									
Preis/Price € 24 V=	91.70	91.70	92.70	126.70	131.90	268.00	280.50	327.50	
Preis/Price € 230 V/50 Hz	107.70	107.70	108.70	142.70	147.90	284.00	296.50	343.00	
Artikelnr./Item No.	8254000.9301	8254100.9301	8254200.9301	8254300.9301	8254400.9301	8254500.9401	8254600.9401	8254700.8401	
Artikelnr./Item No.	8254000.9304	8254100.9304	8254200.9304	8254300.9304	8254400.9304	8254500.9404	8254600.9404	8254700.9404	
85720	2/2-Wege-Magnetventil , Kolbenausführung, Gehäuse Messing, Dichtung PTFE, 200°C, Druckbereich 0 16 bar 2/2-way solenoid valve , diaphragm valve, body brass, sealing PTFE, 200°C, pressure range 0 16 bar								
Preis/Price € 24 V=	223.00	223.00	225.10	303.50	314.50	471.00	481.50	570.50	
Preis/Price € 230 V/50 Hz	239.00	239.00	241.10	319.50	330.50	487.00	497.50	586.50	
Artikelnr./Item No.	8572000.9402	8572100.9402	8572200.9402	8572300.9402	8572400.9402	8572500.8402	8572600.8402	8572700.8402	
Artikelnr./Item No.	8572000.9406	8572100.9406	8572200.9406	8572300.9406	8572400.9406	8572500.8406	8572600.8406	8572700.8406	
85700	2/2-Wege-Magnetventil , Kolbenausführung, Gehäuse Messing, Druckbereich 0 25 bar 2/2-way solenoid valve , diaphragm valve, body brass, pressure range 0 25 bar								
Preis/Price € 24 V=	186.00	186.00	189.10	267.00	278.50	429.00	440.50	522.50	
Preis/Price € 230 V/50 Hz	201.90	201.90	205.00	282.50	294.50	445.00	456.50	538.50	
Artikelnr./Item No.	8570000.9401	8570100.9401	8570200.9401	8570300.9401	8570400.9401	8570500.8401	8570600.8401	8570700.8401	
Artikelnr./Item No.	8570000.9404	8572100.9404	8570200.9404	8570300.9404	8570400.9404	8570500.8404	8570600.8404	8570700.8404	
VA / SS	82560	2/2-Wege-Magnetventil , Membranausführung, Gehäuse Edelstahl, Druckber. 0 10 bar 2/2-way solenoid valve , diaphragm valve, body stainless steel, pressure range 0 10 bar							
	Preis/Price € 24 V=	103.00	103.00	108.20					
	Preis/Price € 230 V/50 Hz	119.50	119.50	124.70					
	Artikelnr./Item No.	8256000.8001	8256100.8001	8256200.8001					
	Artikelnr./Item No.	8256000.8004	8256100.8004	8256200.8004					
	82590	2/2-Wege-Magnetventil , Membranausführung, Gehäuse Edelstahl, tauglich für Vakuum, Druckbereich G 1/4" G 1": 0 10 bar, G 1 1/4" G 2": 0 16 bar 2/2-way solenoid valve , diaphragm valve, body stainless steel, suitable for vacuum, pressure range G 1/4" G 1": 0 10 bar, G 1 1/4" G 2": 0 16 bar							
	Preis/Price € 24 V=	188.00	188.00	191.10	274.50	286.50	691.50	715.50	811.00
	Preis/Price € 230 V/50 Hz	204.50	204.50	207.60	290.50	303.00	708.00	732.00	827.00
	Artikelnr./Item No.	8259000.9151	8259100.9151	8259200.9151	8259300.9151	8259400.9151	8259500.9401	8259600.9401	8259700.9401
	Artikelnr./Item No.	8259000.9154	8259100.9154	8259200.9154	8259300.9154	8259400.9154	8259500.9404	8259600.9404	8259700.9404
85740	2/2-Wege-Magnetventil , Kolbenausführung, Gehäuse Edelstahl, Druckbereich 0 25 bar 2/2-way solenoid valve , diaphragm valve, body stainless steel, pressure range 0 25 bar								
Preis/Price € 24 V=	375.50	375.50	388.50	561.50	584.50	966.50	989.00	1172.00	
Preis/Price € 230 V/50 Hz	392.00	392.00	396.50	578.00	600.50	982.50	1005.00	1187.00	
Artikelnr./Item No.	8574000.9401	8574100.9401	8574200.9401	8574300.9401	8574400.9401	8574500.8401	8574600.8401	8574700.8401	
Artikelnr./Item No.	8574000.9404	8574100.9404	8574200.9404	8574300.9404	8574400.9404	8574500.8404	8574600.8404	8574700.8404	

2/2-Wege-Magnetventile, indirekt gesteuert, Flanschausführung, Fabrikat "Buschjost"

Materialien: Ventilkörper Stahlguß
Dichtung NBR, FPM oder EPDM auf Anfrage
230 V/50Hz Wechselstrom oder 24 V Gleichstrom
Spannung:
Medium: neutrale Fluide und Gase
Temperatur: Fluid max. 90°C
Funktion: NC, NO stromlos offen auf Anfrage
Druckbereich: 0,1 16 bar
Anschlüsse: Flanschanschluß
Ausführung: Membranventil, Steckerbild nach DIN 43650 Form A **im Lieferumfang enthalten**

2/2-Way Solenoid Valve, indirectly controlled, flanged version "Buschjost"

Materials: Valve body cast steel
sealing NBR, FPM or EPDM on application
230 V/50Hz alternating current or 24 V direct current
Voltage:
Medium: Neutral fluids and gases
Temperature: Fluid max. 90°C
Function: NC, NO normally open on application
Pressure range: 0,1 16 bar
Connections: Flanged connections
Execution: Diaphragm valve, connector acc. to DIN 43650 Form A **included**

DN	15	20	25	32	40	50	65	80	100	125	150
Zoll/Inch	1/2"	3/4"	1"	1 1/4"	1 1/2"	2"	2 1/2"	3"	4"	5"	6"

83030 2/2-Wege-Magnetventil, Membranausführung, Druckbereich DN 20 50: 0,1 16 bar, ab DN 65: 0,5 10 bar
2/2-Way solenoid valve, diaphragm valve, pressure range DN 20 50: 0,1 16 bar, from DN 65: 0,5 10 bar
Spannung 24 V DC oder 230 V 50 Hz / Voltage 24 V DC or 230 V/50 Hz

Preis/Price €	195.70	206.00	222.00	303.50	325.50	368.00	1009.00	1194.00	1461.00	2040.00	2423.00
Artikelnr./Item No.	8303200.9101	8303300.9101	8303400.9101	8303500.9151	8303600.9151	8303700.9151	8358800.9366	8358900.9366	8359000.9366	8359100.9366	8359200.9366

Bei Bestellung bitte die Spannung angeben!
Please state the voltage when ordering!



2/2-Wege-Magnetventile, direkt gesteuert, Flanschausführung, Fabrikat "Buschjost"

Materialien: Ventilkörper Stahlguß
Dichtung NBR, FPM oder EPDM auf Anfrage
230 V/50Hz Wechselstrom oder 24 V Gleichstrom
Spannung:
Medium: neutrale Fluide und Gase
Temperatur: Fluid max. 90°C
Funktion: NC, NO stromlos offen auf Anfrage
Druckbereich: 0 25 bar, VAKUUM GEEIGNET
Anschlüsse: Flanschanschluß
Ausführung: Flachkolbenausführung oder Membranventil
Steckerbild nach DIN 43650 Form A **im Lieferumfang enthalten**

2/2-Way Solenoid Valve, directly controlled, flanged version "Buschjost"

Materials: Valve body cast steel
sealing NBR, FPM or EPDM on application
230 V/50Hz alternating current or 24 V direct current
Voltage:
Medium: Neutral fluids and gases
Temperature: Fluid max. 90°C
Function: NC, NO normally open on application
Pressure range: 0 25 bar, SUITABLE FOR VACUUM
Connections: Flanged connections
Execution: Piston valve or diaphragm valve
Connector acc. to DIN 43650 Form A **included**

DN	15	20	25	32	40	50	65	80	100
Zoll/Inch	1/2"	3/4"	1"	1 1/4"	1 1/2"	2"	2 1/2"	3"	4"

83040 2/2-Wege-Magnetventil 83040, Flachkolbenausführung, Druckbereich 0 16 bar
2/2-Way Solenoid Valve 83040, piston valve, pressure range 0 16 bar

Preis/Price € 24 V=	349.00	359.00	375.00	365.00	386.00	449.50			
Artikelnr./Item No.	8304200.8301	8304300.8301	8304400.8301	8304500.9401	8304600.9401	8304700.9401			
Preis/Price € 230V/50Hz	365.00	375.00	391.00	380.50	401.50	465.00			
Artikelnr./Item No.	8304200.8304	8304300.8304	8304400.8304	8304500.9404	8304600.9404	8304700.9404			

85500 2/2-Wege-Magnetventil, Flachkolbenausführung, Druckbereich: 0 25 bar (0 40 bar auf Anfrage)
84200 2/2-Way Solenoid Valve, piston valve, pressure range: 0 25 bar (0 40 bar on request)

Preis/Price € 24 V=	471.00	481.00	513.00	617.50	664.50	722.00	2304.00	2486.00	2818.00
Artikelnr./Item No.	8550200.9401	8550300.9401	8550400.9401	8550500.8401	8550600.8401	8550700.8401	8420800.9501	8420900.9501	84210800.9501
Preis/Price € 230V/50Hz	487.00	497.00	528.50	637.00	680.00	737.50	2319.00	2501.00	2834.00
Artikelnr./Item No.	8550200.9404	8550300.9404	8550400.9404	8550500.8404	8550600.8404	8550700.8404	8420800.9504	8420900.9504	8421000.9504

83040



85500



2/2-Wege-Magnetventile, direkt-gesteuert, mit Innengewinde, Fabrikat "Bürkert"

Material: Ventil Messing oder Edelstahl
Dichtung: NBR, FKM oder EPDM auf Anfrage
Spannung: 230 V 50 Hz Wechselstrom, 24 V DC Gleichstrom
Temperatur: Fluid max. 80°C
Funktion: NC, NO stromlos offen auf Anfrage
Druckbereich: 0 10 bar
Medium: neutrale Fluide und Gase
Ausführung: Membranventil, Steckerbild nach DIN 43650 Form A, IP 65 **nicht im Lieferumfang enthalten**

2/2-Way Solenoid Valve, directly controlled, with female threaded ends "Bürkert"

Material: Valve body brass or stainless steel
Sealing: NBR, FKM or EPDM on application
Voltage: 230 V 50 Hz alternating current, 24 V DC direct current
Temperature: Fluid max. 80°C
Function: NC, NO normally upon on application
Pressure range: 0 10 bar
Medium: Neutral fluids and gases
Execution: Diaphragm valve, Steckerbild nach DIN 43650 Form A, IP 65, **not included**

DN	10	10	13	20	25	32	40	50
Zoll	1/4"	3/8"	1/2"	3/4"	1"	1 1/4"	1 1/2"	2"

6213 2/2-Wege-Magnetventil, Gehäuse Messing
2/2-Way solenoid valve, body brass

Preis/Price € 24 V DC	56.75	56.75	71.80	93.65	193.60	210.15	291.50	317.25
Artikelnr./Item No.	139100	125653	125657	126284	178921	178925	178947	178953
Preis/Price € 230V/50Hz	54.10	54.10	69.20	90.95	145.25	161.70	243.10	268.85
Artikelnr./Item No.	139103	125656	125660	126287	178923	178927	178950	178956

6213 2/2-Wege-Magnetventil, Gehäuse Edelstahl, mit FKM Dichtung
2/2-Way solenoid valve, body stainless steel, with FKM sealing

Preis/Price € 24 V DC	130.80	130.80	153.50	259.60	274.00			
Artikelnr./Item No.	141187	141191	141215	141239	141243			
Preis/Price € 230V/50Hz	128.75	128.75	151.40	257.50	271.95			
Artikelnr./Item No.	141190	141194	141218	141242	141246			

6213
Edelstahl
Stainless steel



6213
Messing
Brass



2/2-Wege-Magnetventile, direkt-gesteuert, mit Innengewinde, Fabrikat "Bürkert"

Material: Ventil Messing oder Edelstahl
 Dichtung: NBR, FKM oder EPDM auf Anfrage
 Spannung: 230 V 50 Hz Wechselstrom, 24 V DC Gleichstrom
 Temperatur: Fluid max. 80°C
 Funktion: NC, NO stromlos offen auf Anfrage
 Druckbereich: 0 16 (12) bar
 Medium: neutrale Fluide und Gase
 Ausführung: Membranventil, Steckerbild nach DIN 43650 Form A, IP 65
nicht im Lieferumfang enthalten

2/2-Way Solenoid Valve, directly controlled, with female threaded ends "Bürkert"

Material: Valve body brass or stainless steel
 Sealing: NBR, FKM or EPDM on application
 Voltage: 230 V 50 Hz alternating current or 24 V DC direct current
 Temperature: Fluid max. 80°C
 Function: NC, NO normally open on application
 Pressure range: 0 16 (12) bar
 Medium: Neutral fluids and gases
 Execution: Diaphragm valve, connector DIN 43650 Form A, IP 65
not included



0290

DN	12	20	25	32	40	50	
Zoll	1/2"	3/4"	1"	1 1/4"	1 1/2"	2"	
Druckbereich bar	0 16	0 16	0 16	0 12	0 12	0 12	

0290

**2/2-Wege-Magnetventil, Gehäuse Messing
2/2-Way solenoid valve, body brass**

Preis/Price € 24 V DC	160.70	242.05	291.50	489.25	535.60	580.90	
Artikelnr./Item No.	050294	049518	053675	085291	085295	085299	
Preis/Price € 230 V 50 Hz	108.15	190.88	240.00	436.70	485.10	601.50	
Artikelnr./Item No.	044373	045292	045293	052513	085297	085301	

0290

**2/2-Wege-Magnetventil, Gehäuse Edelstahl, Dichtung FKM
2/2-Way solenoid valve, body stainless steel, sealing FKM**

Preis/Price € 24 V DC	292.50	590.20	691.15				
Artikelnr./Item No.	049987	066381	065542				
Preis/Price € 230 V 50 Hz	241.00	537.65	639.65				
Artikelnr./Item No.	042888	064701	066125				

2/2-Wege-Magnetventile, indirekt-gesteuert, mit Innengewinde, Fabrikat "Bürkert"

Material: Ventil Messing oder Edelstahl
 Dichtung: NBR, FKM oder EPDM auf Anfrage
 Spannung: 230 V 50 Hz Wechselstrom, 24 V DC Gleichstrom
 Temperatur: Fluid max. 80°C
 Funktion: NC, NO stromlos offen auf Anfrage
 Druckbereich: 0,2 10 bar
 Medium: neutrale Fluide und Gase
 Ausführung: Membranventil, Handbetätigung und Schaltezeiteneinstellung, Steckerbild nach DIN 43650 Form A, IP 65
nicht im Lieferumfang enthalten

2/2-Way Solenoid Valve, indirectly controlled, with female threaded ends "Bürkert"

Material: Valve body brass or stainless steel
 Sealing: NBR, FKM or EPDM on application
 Voltage: 230 V 50 Hz alternating current or 24 V DC direct current
 Temperature: Fluid max. 80°C
 Function: NC, NO normally open on application
 Pressure range: 0,2 10 bar
 Medium: Neutral fluids and gases
 Execution: Diaphragm valve, manual override and circuit time switch connector DIN 43650 Form A, IP 65
not included



5282

Schaltezeiteneinstellung
Circuit time switch

DN	13	20	25	32	40	50	65
Zoll	1/2"	3/4"	1"	1 1/4"	1 1/2"	2"	2 1/2"

5282

**2/2-Wege-Magnetventil, Gehäuse Messing
2/2-Way solenoid valve, body brass**

Preis/Price € 24 V DC	117.40	161.70	223.50	294.60	350.20	436.70	561.35
Artikelnr./Item No.	134430	134434	134438	134442	134446	134450	134454
Preis/Price € 230 V 50 Hz	117.40	161.70	223.50	294.60	350.20	436.70	561.35
Artikelnr./Item No.	134433	134437	134441	134445	134449	134453	134457

5282

**2/2-Wege-Magnetventil, Gehäuse Edelstahl, mit NBR Dichtung
2/2-Way solenoid valve, body stainless steel, with NBR sealing**

Preis/Price € 24 V DC	459.40	459.40	559.30	763.25	883.75	1349.30	
Artikelnr./Item No.	137138	137142	137146	137150	137154	137158	
Preis/Price € 230 V 50 Hz	459.40	459.40	559.30	763.25	883.75	1349.30	
Artikelnr./Item No.	137141	137145	137149	137153	137157	137161	

2/2-Wege-Magnetventile, indirekt-gesteuert, mit Innengewinde, Fabrikat "Bürkert"

Material: Ventil Messing oder Edelstahl
 Dichtung: NBR, FKM oder EPDM auf Anfrage
 Spannung: 230 V 50 Hz Wechselstrom, 24 V DC Gleichstrom
 Temperatur: Fluid max. 80°C
 Funktion: NC, NO stromlos offen auf Anfrage
 Druckbereich: 0,2 16 bar
 Medium: neutrale Fluide und Gase
 Ausführung: Membranventil, Steckerbild nach DIN 43650 Form A, IP 65
nicht im Lieferumfang enthalten

2/2-Way Solenoid Valve, indirectly controlled, with female threaded ends "Bürkert"

Material: Valve body brass or stainless steel
 Sealing: NBR, FKM or EPDM on application
 Voltage: 230 V 50 Hz alternating current or 24 V DC direct current
 Temperature: Fluid max. 80°C
 Function: NC, NO normally open on application
 Pressure range: 0,2 16 bar
 Medium: Neutral fluids and gases
 Execution: Diaphragm valve, connector DIN 43650 Form A, IP 65
not included



5281

DN	13	20	25	32	40	50	65
Zoll	1/2"	3/4"	1"	1 1/4"	1 1/2"	2"	2 1/2"

5281

**2/2-Wege-Magnetventil, Gehäuse Messing
2/2-Way solenoid valve, body brass**

Preis/Price € 24 V DC	76.20	110.20	155.55	236.90	274.00	346.10	473.80
Artikelnr./Item No.	134317	134321	134325	134329	134333	134337	134341
Preis/Price € 230 V 50 Hz	76.20	110.20	155.55	236.90	274.00	346.10	473.80
Artikelnr./Item No.	134320	134324	134328	134332	134336	134340	134344

2/2-Wege-Magnetventile, indirekt-gesteuert, Flanschausführung, Fabrikat "Bürkert"

Material: Ventil Grauguß
 Dichtung: NBR, FKM oder EPDM auf Anfrage
 Spannung: 230 V 50 Hz Wechselstrom, 24 V DC Gleichstrom
 Temperatur: Fluid max. 80°C
 Funktion: NC, NO stromlos offen auf Anfrage
 Druckbereich: 0,2 - 16 bar
 Medium: neutrale Fluide und Gase
 Ausführung: Membranventil, Steckerbild nach DIN 43650 Form A, IP 65 **nicht im Lieferumfang enthalten**

2/2-Way Solenoid Valve, indirectly controlled, flanged connections "Bürkert"

Material: Valve body grey cast iron
 Sealing: NBR, FKM or EPDM on application
 Voltage: 230 V 50 Hz alternating current or 24 V DC direct current
 Temperature: Fluid max. 80°C
 Function: NC, NO normally open on application
 Pressure range: 0,2 - 16 bar
 Medium: Neutral fluids and gases
 Execution: Diaphragm valve, connector DIN 43650 Form A, IP 65 **not included**

DN	25	32	40	50
----	----	----	----	----

5281

**2/2-Wege-Magnetventil
2/2-Way solenoid valve**

Preis/Price € 24 V DC	319.30	400.70	457.30	569.60
Artikelnr./Item No.	134401	134405	134409	134413
Preis/Price € 230 V 50 Hz	319.30	400.70	457.30	569.60
Artikelnr./Item No.	134404	134408	134412	134416

5281



3/2-Wege-Magnetventile, direkt-gesteuert, mit Innengewinde, Fabrikat "Bürkert"

Material: Ventil Messing oder Edelstahl
 Dichtung: siehe Tabelle, EPDM auf Anfrage
 Spannung: 230 V 50 Hz Wechselstrom, 24 V DC Gleichstrom
 Temperatur: Fluid 10...+100°C
 Funktion: NC, NO stromlos offen auf Anfrage
 Druckbereich: 0 - 10 bar
 Medium: neutrale Fluide und Gase
 Ausführung: Sitzventil, Steckerbild nach DIN 43650 Form A, IP 65 **nicht im Lieferumfang enthalten**

3/2-Way Solenoid Valve, directly controlled, with female threaded ends "Bürkert"

Material: Valve brass or stainless steel
 Sealing: please see text, EPDM on application
 Voltage: 230 V 50 Hz alternating current, 24 V DC direct current
 Temperature: Fluid 10...+100°C
 Function: NC, NO normally open on application
 Pressure range: 0 - 10 bar
 Medium: Neutral fluids and gases
 Execution: Seat valve, connector DIN 43650 Form A, IP 65 **not included**

DN	2	2	2	2,5	3	4
Zoll	1/8"	1/4"	1/4"	1/4"	1/4"	1/4"
Druckbereich bar	0 10	0 10	0 16	0 6	0 10	0 5

MS / BRASS

6014/0330

**3/2-Wege-Magnetventil, Gehäuse Messing
3/2-Way solenoid valve, body brass**

Type	6014	6014	0330	6014	0330	0330
Dichtung /Sealing	FKM	FKM	NBR	FKM	NBR	NBR
Preis/Price € 24 V DC	49.50	56.75	107.10	56.75	107.10	107.10
Artikelnr./Item No.	125333	125348	041103	126142	041107	042218
Preis/Price € 230 V 50 Hz	49.50	56.75	107.10	56.75	107.10	107.10
Artikelnr./Item No.	125336	126140	041105	126145	041116	042329

6014
EEx me II T4
optional

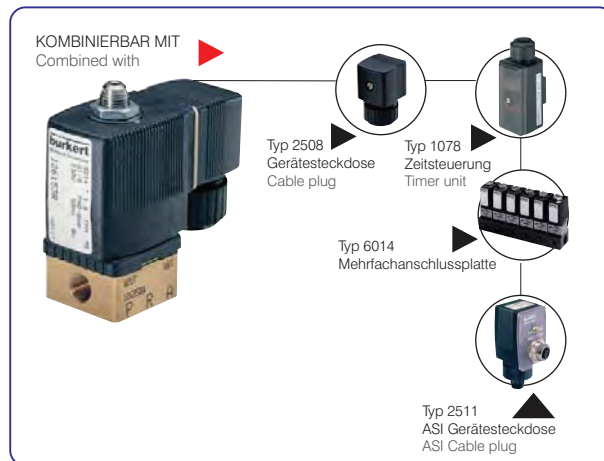


VA / SS

6014/0330

**3/2-Wege-Magnetventil, Gehäuse Edelstahl
3/2-Way solenoid valve, body stainless steel**

Type	6014	6014		
Dichtung /Sealing	FKM	FKM		
Preis/Price € 24 V DC	88.45	108.15		
Artikelnr./Item No.	126220	126224		
Preis/Price € 230 V 50 Hz	88.45	108.15		
Artikelnr./Item No.	126223	126227		



Zubehör für 2/2-Wege- Magnetventile

Accessories for 2/2-Way Solenoid Valves

2508	Gerätestecker, DIN 43650, Form A, IP 65, ohne Beschaltung, 2 250V AC/DC Plug, DIN 43650, Form A, IP 65, not wired, 2 250 V AC/DC	Preis/Price € 2.50 Artikelnr./Item No. 008376
	Gerätestecker, DIN 43650, Form A, IP 65, mit LED, 12 24 V DC Plug, DIN 43650, Form A, IP 65, with LED, 12 24 V DC	Preis/Price € 6.60 Artikelnr./Item No. 008360
	Gerätestecker, DIN 43650, Form A, IP 65, LED + Freilaufdiode, 12 24 V DC Plug, DIN 43650, Form A, IP 65, with LED and free wheeling diode, 12 24 V DC	Preis/Price € 7.20 Artikelnr./Item No. 008367



Stecker/Plug 2508

3/2-Wege-Pilotventile, Fabrikat "Bürkert", für Schrägsitzventil **3/2-Way Pilot Valves "Bürkert", for Y-pattern valves**

Material: Polyamid (PA)
 Anschlüsse: siehe Tabelle
 Temperatur: 10°C...+100°C
 Steuerdruck: 0 10 bar
 Medium: neutrale Fluide und Gase
 Ausführung: Steckerbild nach DIN 43650 Form B Industriestandard
nicht im Lieferumfang enthalten

Material: Polyamid (PA)
 Connections: Please see text
 Temperature: 10°C...+100°C
 Working pressure: 0 10 bar
 Medium: Neutral fluids and gases
 Execution: Connector DIN 43650 Form B industry standard
not included



6012P

Arbeitsanschluß A	1/8"	1/4"	1/8"	1/4"
Druckanschluß P	1/4"	1/4"	Steckverbinder Ø 6 mm	Steckverbinder Ø 6 mm

6012P

3/2-Wege-Pilotventil, Antriebsgröße Ø 40
3/2-Way pilot valve, actuator size Ø 40

Preis/Price € 24 V DC

50.80

52.90

Artikelnr./Item No.

552295

552287

Preis/Price € 230 V 50 Hz

50.80

52.90

Artikelnr./Item No.

552298

552290

6012P

3/2-Wege-Pilotventil, Antriebsgröße Ø 50 125
3/2-Way pilot valve, actuator size Ø 50 125

Preis/Price € 24 V DC

50.80

52.90

Artikelnr./Item No.

552291

552283

Preis/Price € 230 V 50 Hz

50.80

52.90

Artikelnr./Item No.

552294

552286

Zubehör für 3/2-Wege-Pilotventile

Accessories for 3/2-Way Solenoid Valves



Stecker 2507

2507

Gerätestecker, DIN 43650, Form B, IP 65, ohne Beschaltung, 2 250V AC/DC
Plug, DIN 43650, Form B, IP 65, not wired, 2 250 V AC/DC

Preis/Price €

2.35

Artikelnr./Item No.

423845

Gerätestecker, DIN 43650, Form A, IP 65, mit LED, 12 24 V DC
Plug, DIN 43650, Form A, IP 65, with LED, 12 24 V DC

Preis/Price €

8.40

Artikelnr./Item No.

423849

Gerätestecker, DIN 43650, Form A, IP 65, LED + Freilaufdiode, 12 24 V DC
Plug, DIN 43650, Form A, IP 65, with LED and free wheeling diode, 12 24 V DC

Preis/Price €

8.50

Artikelnr./Item No.

423851

EDELSTAHL

Widerstand gegen härteste Umweltbedingungen...



MAGNET 48XX

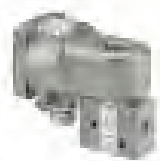
Schutzart: EEX mb d IIC T4/T6
 EEX mb e IIC T4/T6

Kategorie: II 2 GD

Temp. Bereich: -40°C...+80°C

Leistung: 0,7 bis 9 Watt

Anschluß: M20 x 1,5 oder 1/2 bis 1/4 NPT



Baureihe 24011

3/2-Wegeventil, direkt gesteuert,
 Sitzventil

Anschluss G 1/4, 1/4-NPT oder Namur

Material: Edelstahl



Baureihe 98015, 98025

3/2-Wegeventil, direkt gesteuert,
 Sitzventil

Anschluss G 1/2, 1/2-NPT oder Namur

Material: Edelstahl



Baureihe 97105 NAMUR/INLINE

3/2, 5/2 und 5/3-Wegeventil,
 indirekt gesteuert, Kolbenschieberventil

Anschluss G 1/4 und G 1/2, NAMUR

Material: Edelstahl

3/2-, 5/2-Wege-Namurventile, Fabrikat "Bürkert"

Materialien: Ventilkörper Polyamid (PA), Dichtung NBR
Spannung: 230 V 50 Hz Wechselstrom, 24 V DC Gleichstrom
Temperatur: 25°C...+55°C
Anschlüsse: G 1/4", NAMUR Flanschfläche, NW 6 mm
Druckbereich: 2 - 8 bar
Medium: Gefilterte, ölfreie und getrocknete Luft
Ausführung: Kolbenschieberventil, indirekt gesteuert, Steckerbild nach DIN 43650 Form A, IP 65 **nicht im Lieferumfang enthalten**

3/2-, 5/2-Way Namur Valves "Bürkert"

Materials: Valve body Polyamid (PA), sealing NBR
Voltage: 230 V 50 Hz alternating current, 24 V DC direct current
Temperature: 25°C...+55°C
Connections: G 1/4", NAMUR flange, NW 6 mm
Pressure range: 2 - 8 bar
Medium: Filtered, oil free and dried air
Execution: Piston valve, indirectly controlled Connector DIN 43650 Form A, IP 65 **not included**

**Magnetventil Typ 6519
Solenoid Valve Type 6519**

6519	3/2- + 5/2-Wege-Magnetventil, 24 V DC 3/2- + 5/2-Way Solenoid Valve, 24 V DC	Artikelnr./Item No.	131421	Preis/Price €	79.30
-------------	---	---------------------	--------	---------------	-------

6519	3/2- + 5/2-Wege-Magnetventil, 230 V 50 Hz 3/2- + 5/2-Way Solenoid Valve, 230 V 50 Hz	Artikelnr./Item No.	131424	Preis/Price €	79.30
-------------	---	---------------------	--------	---------------	-------

2508 Stecker	Gerätestecker, DIN 43650, Form A, IP 65 Plug, DIN 43650, Form A, IP 65	Artikelnr./Item No.	008376	Preis/Price €	2.50
---------------------	---	---------------------	--------	---------------	------

EEx m II T5, mit 3 m Kabel
EEx m II T5, with 3 m cable



Leistungsaufnahme UC...3 Watt
Power consumption UC...3 Watt

3/2- + 5/2-Wege-Magnetventil, 24 V DC 3/2- + 5/2-Way Solenoid Valve, 24 V DC	Artikelnr./Item No.	131627	Preis/Price €	159.65
---	---------------------	--------	---------------	--------

3/2- + 5/2-Wege-Magnetventil, 230 V 50 Hz 3/2- + 5/2-Way Solenoid Valve, 230 V 50 Hz	Artikelnr./Item No.	131629	Preis/Price €	159.65
---	---------------------	--------	---------------	--------

EEx m II T5, mit Klemmkasten
EEx m II T5, with wiring box



Leistungsaufnahme UC...3 Watt
Power consumption UC...3 Watt

3/2- + 5/2-Wege-Magnetventil, 24 V DC 3/2- + 5/2-Way Solenoid Valve, 24 V DC	Artikelnr./Item No.	427978	Preis/Price €	204.95
---	---------------------	--------	---------------	--------

3/2- + 5/2-Wege-Magnetventil, 230 V 50 Hz 3/2- + 5/2-Way Solenoid Valve, 230 V 50 Hz	Artikelnr./Item No.	139066	Preis/Price €	204.95
---	---------------------	--------	---------------	--------

EEx ia IIC T6, eigensicher
EEx ia IIC T6, intrinsically safe



Leistungsaufnahme 29 mA
Power consumption 29 mA

3/2- + 5/2-Wege-Magnetventil 3/2- + 5/2-Way Solenoid Valve	Artikelnr./Item No.	147244	Preis/Price €	128.75
---	---------------------	--------	---------------	--------

6519 Stecker EEx ia	Gerätestecker, DIN 43650, Form A, für EEx ia mit blauer Kabeldurchführung Plug, DIN 43650 Form A for EEx ia with blue cable slot	Artikelnr./Item No.	438574	Preis/Price €	3.00
----------------------------	---	---------------------	--------	---------------	------



6519 NAMUR

Stecker 2508

6519 NAMUR EEx m II T5

mit 3 m Kabel with 3 m cable

2/2-Wege-Magnetventile, direkt-gesteuert, Fabrikat "Gemü"

Material: Ventilkörper PVC hart, grau
Dichtung: EPDM, FPM auf Anfrage
Spannung: 230 V 50 Hz oder 24 V DC
Funktion: NC, stromlos geschlossen
Anschlußart: 0 = Klebestutzen DIN 1 = Gewindestutzen G 3/8" DIN ISO 228 max. 60°C
Temperatur: max. 60°C
Medium: aggressive, neutrale, gasförmige und flüssige Medien
Ausführung: Handnotbetätigung für Stromausfall, optische Stellungsanzeige, Schließdämpfung Steckerbild DIN 43650 Form A, IP 65 **im Lieferumfang enthalten**

2/2-Way Solenoid Valve, directly controlled "Gemü"

Material: Valve body PVC hard, grey
Sealing: EPDM, FPM on application
Voltage: 230 V 50 Hz or 24 V DC
Function: NC normally closed
Connection: 0 = Welding spigots DIN 1 = Female sockets G 3/8" DIN ISO 228 max. 60°C
Temperaturd: max. 60°C
Medium: Aggressive, neutral, gaseous and fluid mediums
Execution: Manual override for power los, position indicator, shock absorber for closing Connector DIN 43650 Form A, IP 65 **included**

DN	10	15	20	25	32	40	50
Anschlußart	1	0	0	0	0	0	0

205

2/2-Wege-Magnetventil
2/2-Way solenoid valve

Druckbereich/Pressure range bar	0-6	0-2	0-1	0-1	0-1	0-0,2	0-0,2
Preis/Price € 24 V DC	212.00	223.00	236.00	447.00	457.00	482.00	493.00
Artikelnr./Item No.	74-0002830	74-0002831	74-0002832	74-0002833	74-0002834	74-0002835	74-0002836
Preis/Price € 230 V/50 Hz	212.00	223.00	236.00	447.00	457.00	482.00	493.00
Artikelnr./Item No.	74-0002729	74-0002730	74-0002731	74-0002732	74-0002733	74-0002734	74-0002735

225

2/2-Wege-Magnetventil
2/2-Way solenoid valve

Druckbereich/Pressure range bar	0,5-6	0-6	0-6	0-6	0-6	0-6
Preis/Price € 24 V DC	364.00	400.00	541.00	552.00	586.00	601.00
Artikelnr./Item No.	74-0002840	74-0002841	74-0002842	74-0002843	74-0002844	74-0002845
Preis/Price € 230 V/50 Hz	364.00	400.00	541.00	552.00	586.00	601.00
Artikelnr./Item No.	74-0002736	74-0002737	74-0002738	74-0002739	74-0002740	74-0002741

optische Anzeige
Position indicator

Nothand betätigung
Manual override



205 / 225

3/2-Wege-Magnetventile, direkt-gesteuert, Fabrikat "Gemü"

Material: Ventilkörper PVC hart, grau
Dichtung: FPM
Spannung: 230 V 50 Hz oder 24 V DC
Anschlußart: DN 2 mm,
 Anschluß P = G 1/4", R = G 1/4", A = G 1/8"
Funktion: NC (normal geschlossen), NO (normal offen)
Temperatur: 15°...+50°C
Medium: chemisch neutrale Gase
Ausführung: Handnotbetätigung für Stromausfall,
 Steckerbild DIN 43650 Form A, IP 65
im Lieferumfang enthalten

3/2-Wege-Magnetventile, direkt-gesteuert, Fabrikat "Gemü"

Material: Valve body PVC hard, grey
Sealing: FPM
Voltage: 230 V 50 Hz oder 24 V DC
Connection: DN 2 mm,
 Connection P = G 1/4", R = G 1/4", A = G 1/8"
Function: NC (normally closed), NO (normally open)
Temperature: 15°...+50°C
Medium: Chemically neutral gases
Execution: Manual override for power loss,
 Connector DIN 43650 Form A, IP 65
included



0320



0324



0322

Funktion Function	NC normal zu	NO normal auf
0320 3/2-Wege-Magnetventil, Einzelmontage 3/2-Way solenoid valve, single mounting		
Preis/Price € 24 V DC	38.90	45.90
Artikelnr./Item No.	74-0002850	74-0002851
Preis/Price € 230 V/50 Hz	38.90	45.90
Artikelnr./Item No.	74-0002530	74-0002534
0322 3/2-Wege-Magnetventil, Reihenmontage 3/2-Way solenoid valve, rail mounting		
Preis/Price € 24 V DC	40.80	47.80
Artikelnr./Item No.	74-0002852	74-0002853
Preis/Price € 230 V/50 Hz	40.80	47.80
Artikelnr./Item No.	74-0002531	74-0002535
0324 3/2-Wege-Magnetventil, Einzelventil 3/2-Way solenoid valve, direct mounting		
Preis/Price € 24 V DC	43.50	50.50
Artikelnr./Item No.	74-0002854	74-0002855
Preis/Price € 230 V/50 Hz	43.50	50.50
Artikelnr./Item No.	74-0002532	74-0002533

3/2-Wege-Magnetventile, direkt-gesteuert, Fabrikat "Gemü"

Material: PBTP (Typ 332 + 334), PPS (Typ 336)
Dichtung: FPM
Spannung: 230 V 50 Hz oder 24 V DC
Anschlußart: DN 1 mm,
 Anschluß P = G 1/4", R = G 1/4", A = G 1/8"
Funktion: NC (normal geschlossen)
Temperatur: 15°...+50°C
Medium: chemisch neutrale Gase
Ausführung: Handnotbetätigung für Stromausfall,
 Steckerbild DIN 43650 Form A, IP 65
im Lieferumfang enthalten

3/2-Wege-Magnetventile, direkt-gesteuert, Fabrikat "Gemü"

Material: PBTP (Type 332 + 334), PPS (Type 336)
Sealing: FPM
Voltage: 230 V 50 Hz or 24 V DC
Connection: DN 1 mm,
 Connection P = G 1/4", R = G 1/4", A = G 1/8"
Function: NC (normally closed)
Temperature: 15°...+50°C
Medium: Chemically neutral gases
Execution: Manual override for power loss,
 Connector DIN 43650 Form A, IP 65
included



0332



0336



0334

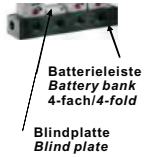
Anschluß Connection	A = G 1/8"	A = G 1/8"	A = G 1/4"
0332 3/2-Wege-Magnetventil, Einzel oder Reihenmontage 3/2-Way solenoid valve, single or rail mounting			
Preis/Price € 24 V DC	30.80		
Artikelnr.	74-0002860		
Preis/Price € 230 V/50 Hz	30.80		
Artikelnr.	74-0002538		
0334 3/2-Wege-Magnetventil, Einzelventil 3/2-Way solenoid valve, direct mounting			
Preis/Price € 24 V DC		33.30	33.30
Artikelnr.		74-0002862	74-0002864
Preis/Price € 230 V/50 Hz		33.30	33.30
Artikelnr.		74-0002861	74-0002863
0336 3/2-Wege-Magnetventil, Ventilinsel (Flansch) 3/2-Way solenoid valve, valve island (flange)			
Preis/Price € 24 V DC	30.80		
Artikelnr.	74-0002866		
Preis/Price € 230 V/50 Hz	30.80		
Artikelnr.	74-0002865		

Batterieleiste für Ventilinsel Typ 336

Battery Bank for Valve Island Type 336

Batterieleiste Battery bank	2-fach 2-fold,	336/1/Z 114 002 336/1/Z 114 002	Preis/Price € Artikelnr./Item No.	9.90 74-0002870
Batterieleiste Battery bank	3-fach 3-fold,	336/1/Z 114 003 336/1/Z 114 003	Preis/Price € Artikelnr./Item No.	11.60 74-0002871
Batterieleiste Battery bank	4-fach 4-fold,	336/1/Z 114 004 336/1/Z 114 004	Preis/Price € Artikelnr./Item No.	15.30 74-0002872
Batterieleiste Battery bank	5-fach 5-fold,	336/1/Z 114 005 336/1/Z 114 005	Preis/Price € Artikelnr./Item No.	17.60 74-0002873
Batterieleiste Battery bank	6-fach 6-fold,	336/1/Z 114 006 336/1/Z 114 006	Preis/Price € Artikelnr./Item No.	20.90 74-0002874

Batterieleiste Battery bank	7-fach 7-fold,	336/1/Z 114 007 336/1/Z 114 007	Preis/Price € Artikelnr./Item No.	24.70 74-0002875
Batterieleiste Battery bank	8-fach 8-fold,	336/1/Z 114 008 336/1/Z 114 008	Preis/Price € Artikelnr./Item No.	28.80 74-0002876
Batterieleiste Battery bank	9-fach 9-fold,	336/1/Z 114 009 336/1/Z 114 009	Preis/Price € Artikelnr./Item No.	33.00 74-0002877
Batterieleiste Battery bank	10-fach 10-fold,	336/1/Z 114 010 336/1/Z 114 010	Preis/Price € Artikelnr./Item No.	37.30 74-0002878
Blindplatte Blind plate	336/000/ZBL 336/000/ZBL		Preis/Price € Artikelnr./Item No.	1.20 74-0002879



3/2, 5/2-Wege-Namurventile, Fabrikat "Norgren Herion"

Materialien: Ventilkörper Aluminium eloxiert, Dichtung NBR
 Spannung: 230 V/50Hz Wechselstrom oder 24 V Gleichstrom
 Medium: Gefilterte, ölfreie und getrocknete Druckluft
 Zulässig bis: Umgebungstemp siehe Text
 Anschlüsse: G 1/4, teilweise Entlüftung G 1/8", Nennweite 6 mm
 Druckbereich: 2 - 8 bar
 Ausführung: Kolbenschieberventil, indirekt gesteuert
 Steckerbild nach DIN 43650 Form A, im Lieferumfang enthalten

3/2, 5/2-Way Namur Valves "Norgren Herion"

Materials: Housing aluminium eloxated, sealing NBR
 Voltage: 230 V/50Hz AC or 24 V DC
 Medium: Filtered, lubricated and non lubricated compressed air
 Service Conditions: Ambient temperature please see text
 Connections: Port size G 1/4 (flange), some G1/8", orifice 6 mm
 Pressure Range: 2 - 8 bar
 Execution: Indirect solenoid actuator spool valve, electrical connector acc. DIN 43650 A, included

24 V DC = 1,6 Watt, 230 V 50 Hz = 3,5 VA

3/2-Wege-Magnetventil, Temp. 10°C...+50°C, 24 V DC/ 230V50Hz 3/2-Way Solenoid valve, temp. 10°C...+50°C, 24 V DC/ 230V50Hz	Artikelnr./Item No. 8010777.3037	Preis/Price €	59.00
5/2-Wege-Magnetventil, Temp. 10°C...+50°C, 24 V DC/ 230V50Hz 5/2-Way Solenoid valve, temp. 10°C...+50°C, 24 V DC/ 230V50Hz	Artikelnr./Item No. 2623077.3037	Preis/Price €	59.00
3/2-, 5/2-Wege-Magnetventil, Temp. 25°C...+65°C, 24 V DC/ 230V50Hz 3/2-, 5/2-Way Solenoid valve, temp. 25°C...+65°C, 24 V DC/ 230V50Hz	Artikelnr./Item No. 9710000.3037	Preis/Price €	82.00
3/2-, 5/2-Wege-Magnetventil, Temp. 40°C...+65°C, 24 V DC/ 200 V DC 3/2-, 5/2-Way Solenoid valve, temp. 40°C...+65°C, 24 V DC/ 200 V DC	Artikelnr./Item No. 9710505.0763	Preis/Price €	269.00
Gerätestecker mit Gleichrichter für 230 V 50 Hz Connector plug with rectifier	Artikelnr./Item No. 0663303.0000	Preis/Price €	14.00



E Ex m II T5, mit 3 m Kabel **ATEX** [24 V DC = 2,7 Watt, 230 V 50 Hz = 2,1 VA]

3/2-Wege-Magnetventil, Temp. 10°C...+50°C, 24 V DC 3/2-Way Solenoid valve, temp. 10°C...+50°C, 24 V DC	Artikelnr./Item No. 8010777.3062	Preis/Price €	128.00
3/2-Wege-Magnetventil, Temp. 10°C...+50°C, 230 V 50 Hz 3/2-Way Solenoid valve, temp. 10°C...+50°C, 230 V 50 Hz	Artikelnr./Item No. 8010777.3063	Preis/Price €	128.00
5/2-Wege-Magnetventil, Temp. 10°C...+50°C, 24 V DC 5/2-Way Solenoid valve, temp. 10°C...+50°C, 24 V DC	Artikelnr./Item No. 2623077.3062	Preis/Price €	128.00
5/2-Wege-Magnetventil, Temp. 10°C...+50°C, 230 V 50 Hz 3/2-Way Solenoid valve, temp. 10°C...+50°C, 24 V DC	Artikelnr./Item No. 2623077.3063	Preis/Price €	128.00
3/2-, 5/2-Wege-Magnetventil, mit Wende platte, Temp. 25°C...+65°C, 24 V DC 3/2-, 5/2-Way Solenoid valve, with reversible seal, temp. 25°C...+65°C, 24 V DC	Artikelnr./Item No. 9710000.3062	Preis/Price €	137.00
3/2-, 5/2-Wege-Magnetventil, mit Wende platte, Temp. 25°C...+65°C, 230 V 50 Hz 3/2-, 5/2-Way Solenoid valve, with reversible seal, temp. 25°C...+65°C, 230 V 50 Hz	Artikelnr./Item No. 9710000.3063	Preis/Price €	137.00



E Ex ia II C T6 Eigensicher **ATEX** [37 mA] Intrinsically safe

3/2-, 5/2-Wege-Magnetventil, mit Wende platte, Temp. 25°C...+65°C 3/2-, 5/2-Way Solenoid valve, with reversible seal, temp. 25°C...+65°C	Artikelnr./Item No. 9710002.3039	Preis/Price €	165.50
---	----------------------------------	---------------	--------



E Ex me II T5/T6, M20 x 1,5 **ATEX** [24 V DC = 0,7 Watt, 230 V 50 Hz = 1,3 VA]

3/2-, 5/2-Wege-Magnetventil, mit Wende platte, Temp. 40°C...+65°C, 24 V DC 3/2-, 5/2-Way Solenoid valve, with reversible seal, temp. 40°C...+65°C, 24 V DC	Artikelnr./Item No. 9710505.4200	Preis/Price €	436.00
3/2-, 5/2-Wege-Magnetventil, mit Wende platte, Temp. 40°C...+65°C, 230 V 50 Hz 3/2-, 5/2-Way Solenoid valve, with reversible seal, temp. 40°C...+65°C, 230 V 50 Hz	Artikelnr./Item No. 9710505.4201	Preis/Price €	454.00

Kabelverschraubung M20x1,5 für ATEX Magnete EEx me Electrical connector M20x1.5, for ATEX solenoids EEx me	Artikelnr./Item No. 0588819.0000	Preis/Price €	11.00
---	----------------------------------	---------------	-------

Drosselplatte für NAMUR-Ventile zur Geschwindigkeitseinstellung, einfachwirkend Orifice for NAMUR valves, for speed control, single acting	Artikelnr./Item No. 551.41	Preis/Price €	86.00
---	----------------------------	---------------	-------

Drosselplatte für NAMUR-Ventile zur Geschwindigkeitseinstellung, doppeltwirkend Orifice for NAMUR valves, for speed control, double acting	Artikelnr./Item No. 551.50	Preis/Price €	86.00
---	----------------------------	---------------	-------



3/2-, 5/2, 5/3-Wege-Magnetventile, Fabrikat "Norgren Herion"

Materialien: Ventilkörper Aluminium eloxiert, orsteuerflansch Kunststoff, Dichtung NBR
Spannung: 24 V DC, 230 V/50 Hz (**bitte angeben!**)
Medium: Gefilterte, geölte oder ölfreie Druckluft
Temperatur: Umgebungstemperatur 10°...+50°C
Anschlüsse: G 1/4" Nennweite 6 mm, G 1/2" Nennweite 12
Druckbereich: 3/2, 5/2: G 1/4": 1 10 bar, G 1/2": 1,5 10 bar
 5/3: G 1/4": 3 10 bar, G 1/2": 2,5 10 bar
Ausführung: Kolbenschieberventil mit Weichdichtung, indirekt gesteuert
 3/2 Wege stromlos geschlossen, mit Handhilfsbetätigung
 Stecker nach DIN 43650 Form A
nicht im Lieferumfang enthalten

3/2-, 5/2, 5/3-Way Solenoid Valves "Norgren Herion"

Materials: Valve body anodized Aluminium, pilot flange plastic, sealing NBR
Voltage: 24 V DC, 230 V/50 Hz (**please state!**)
Medium: Filtered, oily or oilfree compressed air
Temperature: Ambient temperature 10°...+50°C
Connections: G 1/4" DN 6 mm, G 1/2" DN 12
Pressure range: 3/2, 5/2: G 1/4": 1 10 bar, G 1/2": 1,5 10 bar
 5/3: G 1/4": 3 10 bar, G 1/2": 2,5 10 bar
Execution: Soft seated piston valve, indirectly controlled
 3/2 Way normally closed, with manual override
 Connector DIN 43650 Form A
not included

3/2 Wege impuls



3/2 Wege mono



26230
5/2 Wege

Stecker DIN 43650 Form A, PG 11
Connector DIN 43650 Form A, PG 11
 Artikelnr./Item No. 0570275 Preis/Price € 2.60

Zubehör für Magnetventile, Fabrikat "Norgren-Herion"

Batterieleiste
Battery bank



Winkel
Angle

Verschlußstück
Plug



Schalldämpfer
Silencer

Nennweite / Nominal size Anschluss / Connection	6		12	
	G 1/4	12	G 1/4	12
	MONO		IMPULS	

24 V DC = 4,5 Watt, 230 V 50 Hz = 8 VA

	3/2-Wege-Magnetventil 3/2-Way Solenoid valve		5/2-Wege-Magnetventil 5/2-Way Solenoid valve		5/3-Wege-Magnetventil 5/3-Way Solenoid valve	
Preis/Price €	91.30	185.50	127.80	210.80	210.60	336.60
Artikelnr./Item No.	8010750.3030	8010850.3030	2623000.3030	2623500.3030	2623200.3030	2623700.3030
Preis/Price €	115.60		168.60	284.60		
Artikelnr./Item No.	8011750.3030		2623100.3030	2623600.3030		



E Ex me II T5, mit 3 m Kabel, 24 V DC...5 Watt, 230 V 50 Hz... 5 VA
E Ex me II T5, with 3 m cable, 24 V DC...5 Watt, 230 V 50 Hz... 5 VA

	3/2-Wege-Magnetventil EEx m II T5 3/2-Way Solenoid valve EEX m II T5		5/2-Wege-Magnetventil EEx m II T5 5/2-Way Solenoid valve EEX m II T5		5/3-Wege-Magnetventil EEx m II T5 5/3-Way Solenoid valve EEX m II T5	
Preis/Price € 24 V DC	183.50	278.00	220.00	307.50	395.00	
Artikelnr./Item No.	8010750.3060	8010850.3060	2623000.3060	2623501.3062	2623200.3060	
Preis/Price € 230 V 50 Hz	183.50		353.00			
Artikelnr./Item No.	8010750.3061		2623100.3060			

Accessories for Solenoid Valves "Norgren-Herion"

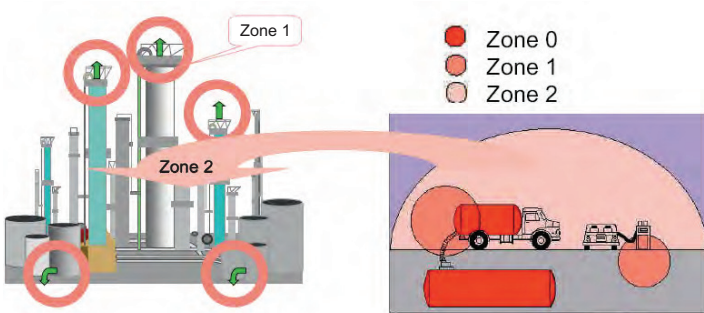
Ventilplätze/Spaces	2	3	4	5	6	7	8	9	10	11
Batterieleiste, NW 6 Battery bank, DN 6										
Preis/Price €	21.50	30.60	44.20	48.90	59.50	69.00	76.00	163.00	175.00	
Artikelnr./Item No.	2639422	2639423	2639424	2639425	2639426	2639427	2639428	2639429	2639430	
Batterieleiste, NW 12 Battery bank, DN 12										
Preis/Price €	92.00	95.50	122.00	133.00		164.00				
Artikelnr./Item No.	2639522	2639523	2639524	2639525		2639527				
Nennweite NW/DN	6	12								
Winkel für Batterieleiste Angle for battery bank										
Preis/Price €	3.50	9.40								
Artikelnr./Item No.	0555484	0556203								
Verschlußstück pro Ventilplatz Plug for valve space										
Preis/Price €	5.70	12.70								
Artikelnr./Item No.	0491587	0491588								
Anschluß Zoll/Inch	1/8"	1/4"	3/8"	1/2"	3/4"	1"				
Schalldämpfer, Material Messing, Filterelement Sintermetall, Betriebsdruck 10 bar Silencer, material brass, filter element sintered metal, working pressure 10 bar										
Preis/Price €	2.00	2.30	4.05	5.65	15.40	19.00				
Artikelnr./Item No.	T40C1800	T40C2800	T40C3800	T40C4800	T40C6800	T40C8800				

Keine Ex-perimente im explosionsgefährdeten Bereich



Explosionsschutz

Gefahrenbereichs-Klassifikation bei Gasen



Dies ist lediglich ein Beispiel. Die Festlegung der vor Ort zutreffenden Zone nimmt ein Sachverständiger bzw. die zuständige Aufsichtsbehörde vor. Die Verantwortung obliegt dem Errichter und Betreiber

Explosionsschutz

Elektrische Geräte bei Gasen, Dämpfen und Nebeln

Risiko	Zone	Kategorie	Geräte	Zertifikat	Zündschutzart EEx...
ständig oder langfristig oder häufig	0	II 1 G	sehr hohes Maß an Sicherheit (sicher trotz 2 unabhängigen Fehlern)	EG-Baumusterprüfbescheinigung EG-Konformitätserklärung	ia
gelegentlich	1	II 2 G	hohes Maß an Sicherheit (sicher auch bei üblicherweise zu erwartender Störung)	EG-Baumusterprüfbescheinigung EG-Konformitätserklärung	o, p, q, d, e, ib, m
selten, dann nur kurzzeitig	2	II 3 G	Normalmaß an Sicherheit (sicher bei normalem Betrieb)	EG-Konformitätserklärung	n (A, C, L, P, R)

Explosionsschutz

Elektrische Geräte bei Stäuben

Risiko	Zone	Kategorie	Geräte	Zertifikat	Zündschutzart EEx...
ständig oder langfristig oder häufig	20	II 1 D	sehr hohes Maß an Sicherheit (sicher trotz 2 unabhängigen Fehlern)	EG-Baumusterprüfbescheinigung EG-Konformitätserklärung	IP 6X
gelegentlich	21	II 2 D	hohes Maß an Sicherheit (sicher auch bei üblicherweise zu erwartender Störung)	EG-Baumusterprüfbescheinigung EG-Konformitätserklärung	IP 6X
selten, dann nur kurzzeitig	22	II 2 D II 3 D	hohes Maß an Sicherheit Normalmaß an Sicherheit	EG-Baumusterprüfbescheinigung EG-Konformitätserklärung	IP 6X IP 5X

Explosionsschutz

Zündschutzarten

Zündschutzarten	Kennzeichen	Prinzip	einsetzbar in
Druckfeste Kapselung Sandkapselung	d q	beherrscht eine Explosion im Innern und vermeidet einen Zünddurchschlag nach außen	Zone 1 + 2
Erhöhte Sicherheit	e	keine Funken oder heiße Oberflächen	Zone 1 + 2
Vergusskapselung Ölkapselung Überdruckkapselung	m o p	vermeidet den Zutritt von explosionsfähiger Atmosphäre	Zone 1 + 2
Eigensicherheit	ia/ib	begrenzt Energie für Funken und für die Oberflächentemperatur	Zone 0, 1 + 2
Verschiedene	n	wie einige der obigen, jedoch auf niedrigerem Niveau	Zone 2

Explosionsschutz

Einteilung in Temperaturklassen
Unterschiedliche Zündtemperaturen der explosionsfähigen Gemische machen eine weitere Einteilung erforderlich.

Temperaturklasse	Höchstzulässige Oberflächentemperatur der Geräte [°C]	Zündtemperaturen der brennbaren Stoffe [°C]
T1	450°C	> 450°C
T2	300°C	> 300°C... ≤ 450°C
T3	200°C	> 200°C... ≤ 300°C
T4	135°C	> 135°C... ≤ 200°C
T5	100°C	> 100°C... ≤ 135°C
T6	85°C	> 85°C... ≤ 100°C

Explosionsschutz

Einordnung von gasen und Dämpfen in Explosionsgruppen und Temperaturklassen

Gruppe	Temperaturklasse					
	T1	T2	T3	T4	T5	T6
I (Bergbau)	Methan					
II A	Aceton Äthan Äthylalkohol Ammoniak Benzol (rein) Essigsäure Kohlenoxyd Methan Methanol Propan Toluol	Äthylalkohol i-Amylacetat n-Butan n-Butylalkohol	Benzine Dieselkraftstoff Flugzeugkraftstoff Heizöle n-Hexan	Acetaldehyd Äthyläther		
II B	Stadtgas (Leuchtgas)	Äthylen				
II C	Wasserstoff	Acetylen				Schwefelkohlenstoff

2/2-Wege-Schrägsitzventile, Fabrikat "Bürkert"

Material: Ventil **Rotguß** oder **Edelstahl**
 Dichtung: PTFE
 Temperatur: +5°C...+90°C
 Anschlüsse: siehe Tabelle
 Antrieb: PA
 Druck: siehe Tabelle
 Ausführung: **ohne Pilotventil**

2/2-Way Y-pattern Control Valve "Bürkert"

Material: Valve body **bronze** or **stainless steel**
 Sealing: PTFE
 Temperature: +5°C...+90°C
 Connections: Please see table
 Actuator: PA
 Pressure: Please see table
 Execution: **without pilot valve**

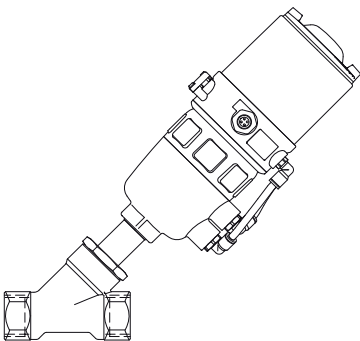


200
Rotguß
mit Pilotventil



200
Edelstahl
mit Pilotventil

DN	13	13	20	25	32	40	50	65	
Zoll/Inch	3/8"	1/2"	3/4"	1"	1 1/4"	1 1/2"	2"	2 1/2"	
Ø 40	2000 2/2-Wege-Schrägsitzventil, Antriebsgröße Ø 40 2/2-Way Y-pattern valve, actuator size Ø 40								
	Betriebsdruck/Working pressure bar	15	15	6,5					
	Steuerdruck/Control pressure bar	4	4	4					
	Preis/Price € Rotguß/Bronze		106.10	112.90					
Artikelnr./Item No.		002198	002199						
Preis/Price € Edelstahl/Stainl.Steel	160.70	167.80	175.10						
Artikelnr./Item No.	142613	002196	002197						
Ø 50	2000 2/2-Wege-Schrägsitzventil, Antriebsgröße Ø 50 2/2-Way Y-pattern valve, actuator size Ø 50								
	Betriebsdruck/Working pressure bar		16	11					
	Steuerdruck/Control pressure bar		3,9	3,9					
	Preis/Price € Rotguß/Bronze		113.30	118.45					
Artikelnr./Item No.		001130	001131						
Preis/Price € Edelstahl/Stainl.Steel		179.20	185.40						
Artikelnr./Item No.		001135	001136						
Ø 63	2000 2/2-Wege-Schrägsitzventil, Antriebsgröße Ø 63 2/2-Way Y-pattern valve, actuator size Ø 63								
	Betriebsdruck/Working pressure bar			16	11	6			
	Steuerdruck/Control pressure bar			4,2	4,2	4,2			
	Preis/Price € Rotguß/Bronze			128.75	131.80	187.45			
Artikelnr./Item No.			002185	007225	130339				
Preis/Price € Edelstahl/Stainl.Steel			199.80	225.60	270.90				
Artikelnr./Item No.			130175	001446	130177				
Ø 80	2000 2/2-Wege-Schrägsitzventil, Antriebsgröße Ø 80 2/2-Way Y-pattern valve, actuator size Ø 80								
	Betriebsdruck/Working pressure bar				16	15	10		
	Steuerdruck/Control pressure bar				5	5	5		
	Preis/Price € Rotguß/Bronze				160.70	221.45	260.60		
Artikelnr./Item No.				001983	001132	001133			
Preis/Price € Edelstahl/Stainl.Steel				259.60	304.90	356.40			
Artikelnr./Item No.				130176	001138	001139			
Ø 100	2000 2/2-Wege-Schrägsitzventil, Antriebsgröße Ø 100 2/2-Way Y-pattern valve, actuator size Ø 100								
	Betriebsdruck/Working pressure bar						7,2		
	Steuerdruck/Control pressure bar						4,4		
	Preis/Price € Rotguß/Bronze						255.45		
Artikelnr./Item No.						001134			
Preis/Price € Edelstahl/Stainl.Steel						472.80			
Artikelnr./Item No.						001140			
Ø 125	2000 2/2-Wege-Schrägsitzventil, Antriebsgröße Ø 125 2/2-Way Y-pattern valve, actuator size Ø 125								
	Betriebsdruck/Working pressure bar					16	10	5,2	
	Steuerdruck/Control pressure bar					3,2	3,2	3,2	
	Preis/Price € Rotguß/Bronze					335.30	277.95	390.40	
Artikelnr./Item No.					130459	001593	001368		
Preis/Price € Edelstahl/Stainl.Steel					432.90	490.30	558.30		
Artikelnr./Item No.					130460	001601	001373		



Werkstoffe

Klarsichthaube
 Steuerluftanschlüsse
 Antrieb
 Kolbendichtung
 Feder
 Rohr
 Spindelabdichtung
 Abstreifer
 Nippel
 Spindel
 Steckstift
 Pendelteller
 Dichtung
 Ventilgehäuse

Rotguss-Gehäuse

PC (mit PPS Antrieb;PSU)
 Messing
 PA, PPS
 NBR (mit PPSAntrieb;FKM)
 Edelstahl 1.4310
 Messing
 PTFE (FKM auf Anfrage)
 PTFE
 Messing
 Edelstahl 1.4021
 Edelstahl 1.4401
 Messing
 PTFE (NBR, FKM, EPDM auf Anfrage)
 Rotguss

Feinguss Edelstahl-Gehäuse

PC (mit PPS Antrieb; PSU)
 Edelstahl 1.4305
 PA, PPS
 NBR (mit PPSAntrieb;FKM)
 Edelstahl 1.4310
 Edelstahl 1.4310
 PTFE (FKM auf Anfrage)
 PTFE
 Edelstahl 1.4401
 Edelstahl 1.4021
 Edelstahl 1.4401
 Edelstahl 1.4401
 Edelstahl 1.4401
 PTFE (NBR, FKM, EPDM auf Anfrage)
 Edelstahl 316L

2/2-Wege-Schrägsitzventile, Typ 554, Fabrikat "Gemü"

Material: Ventil **Rotguß** oder **Edelstahl**, Antrieb Kunststoff
 Dichtung: PTFE
 Temperatur: +5°C...+90°C
 Druck: siehe Tabelle
 Ausführung: ohne Pilotventil, Steuerluftanschluß G 1/4"
Federkraft schließend, Durchfluß gegen den Sitz

2/2-Way Y-pattern Control Valves, Type 554 "Gemü"

Material: Valve body bronze or stainless steel, actuator plastic
 Sealing: PTFE
 Temperature: +5°C...+90°C
 Pressure: Please see table
 Execution: without pilot valve, control pressure inlet G 1/4"
Spring return, flow against the seat

DN	15	20	25	32	40	50	65	80	
Zoll/Inch	1/2"	3/4"	1"	1 1/4"	1 1/2"	2"	2 1/2"	3"	
Ø 50	554 2/2-Wege-Schrägsitzventil, Antriebsgröße Ø 50, Steuerdruck 4,8 7 bar 2/2-Way Y-pattern control valve, actuator size Ø 50, control pressure 4,8 7 bar								
	Betriebsdruck/Working pressure bar	12	6	2,5					
	Preis/Price € Rotguß/Bronze	101.00	111.00	115.00					
	Artikelnr./Item No.	74-0002880	74-0002881	74-0002882					
Ø 70	554 2/2-Wege-Schrägsitzventil, Antriebsgröße Ø 70, Steuerdruck 5,5 7 bar 2/2-Way Y-pattern control valve, actuator size Ø 70, control pressure 5,5 7 bar								
	Betriebsdruck/Working pressure bar	25	20	10	7	4,5	3		
	Preis/Price € Rotguß/Bronze	106.00	111.00	121.00	139.00	148.00	159.00		
	Artikelnr./Item No.	74-0002886	74-0002887	74-0002888	74-0002889	74-0002890	74-0002891		
Ø 120	554 2/2-Wege-Schrägsitzventil, Antriebsgröße Ø 120, Steuerdruck 4 7 bar, ab DN 50 5 7 bar 2/2-Way Y-pattern control valve, actuator size Ø 120, control pressure 4 7 bar, from DN 50: 5 7 bar								
	Betriebsdruck/Working pressure bar		25	25	20	12	10	7	5
	Preis/Price € Rotguß/Bronze		200.00	209.00	228.00	236.00	248.00	257.00	394.00
	Artikelnr./Item No.		74-0002898	74-0002899	74-0002900	74-0002901	74-0002902	74-0002903	74-0002904
		288.00	313.00	407.00	437.00	514.00	560.00	667.00	
		74-0002905	74-0002906	74-0002907	74-0002908	74-0002909	74-0002910	74-0002911	



554

Elektropneumatischer Stellungsregler Typ 1434 µPos, für Typ 554 Pneumatic Positioner Type 1434 µPos, for Type 554

Luftleistung: 15 l/min.
 Elektr. Anschluß: M12 Stecker
 Pneum. Anschluß: M5
 Steuerluft: 0 10 bar
 Spannung: 24 V DC
 Schutzart: IP 65
 Sollwerteingang: 4 20 mA
 Ausgangssignal: optional, 4 20 mA, 0 10 V
 Ausführung: mit integriertem Weggeber

Air capacity: 15 l/min.
 Electr. connection: M12 Plug
 Pneum. connection: M5
 Inlet pressure: 0 10 bar
 Voltage: 24 V DC
 Protection: IP 65
 Set value input: 4 20 mA
 Output signal: optional, 4 20 mA, 0 10 V
 Execution: with integrated distance transmitter

**MEHRPREISE FÜR STELLUNGSREGLER
 IN STANDARD AUSFÜHRUNG**

**ADDITIONAL PRICE FOR POSITIONER
 IN STANDARD EXECUTION**

DN	15	20	25	32	40	50	65	80	
Zoll/Inch	1/2"	3/4"	1"	1 1/4"	1 1/2"	2"	2 1/2"	3"	
1434 µPos	Stellungsregler, für Ventil Typ 554 in Standardausführung Positioner, for valve type 554, standard execution								
	Antriebsgröße/Actuator size Ø 50	412.00							
	Artikelnr./Item No.	74-0002912							
	Antriebsgröße/Actuator size Ø 70		425.00	436.00					
Artikelnr./Item No.		74-0002913	74-0002914						



1434 µPos

Elektropneumatischer Stellungsregler Typ 1435 µPos, für Typ 554 Pneumatic Positioner Type 1435 µPos, for Type 554

Luftleistung: 50 l/min.; 90 l/min.
 Elektr. Anschluß: M12 Stecker
 Pneum. Anschluß: G 1/4"
 Steuerluft: 0 6 bar
 Spannung: 24 V DC
 Schutzart: IP 65
 Sollwerteingang: 4 20 mA
 Ausgangssignal: 0 10 V

Air capacity: 50 l/min.; 90 l/min.
 Electr. connection: M12 Plug
 Pneum. connection: G 1/4"
 Inlet pressure: 0 6 bar
 Voltage: 24 V DC
 Protection: IP 65
 Set value input: 4 20 mA
 Output signal: 0 10 V

**MEHRPREISE FÜR STELLUNGSREGLER
 IN STANDARD AUSFÜHRUNG**

**ADDITIONAL PRICE FOR POSITIONER
 IN STANDARD EXECUTION**

DN	15	20	25	32	40	50	65	80	
Zoll/Inch	1/2"	3/4"	1"	1 1/4"	1 1/2"	2"	2 1/2"	3"	
1435 µPos	Stellungsregler, für Ventil Typ 554 in Standardausführung Positioner, for valve type 554, standard execution								
	Antriebsgröße/Actuator size Ø 50	730.00							
	Artikelnr./Item No.	74-0002915							
	Antriebsgröße/Actuator size Ø 70		744.00	754.00					
Artikelnr./Item No.		74-0002916	74-0002917						
Antriebsgröße/Actuator size Ø 120				768.00	780.00	799.00	807.00	859.00	
Artikelnr./Item No.				74-0002918	74-0002919	74-0002920	74-0002921	74-0002922	



1435 µPos

Elektropneumatischer Stellungsregler Typ 1436 µPos, für Typ 554 Pneumatic Positioner Type 1436 µPos, for Type 554

Luftleistung: 100 l/min.; 120 l/min.
 Elektr. Anschluß: M12 Stecker
 Pneum. Anschluß: G 1/8"
 Steuerluft: 1,5 7 bar
 Spannung: 24 V DC
 Schutzart: IP 65
 Sollwerteingang: 4 20 mA
 Ausgangssignal: 4 20 mA

Air capacity: 100 l/min.; 120 l/min.
 Electr. connection: M12 Plug
 Pneum. connection: G 1/8"
 Inlet pressure: 1,5 7 bar
 Voltage: 24 V DC
 Protection: IP 65
 Set value input: 4 20 mA
 Output signal: 4 20 mA

MEHRPREISE FÜR STELLUNGSREGLER
 IN STANDARD AUSFÜHRUNG

ADDITIONAL PRICE FOR POSITIONER
 IN STANDARD EXECUTION



1436 µPos

DN	15	20	25	32	40	50	65	80
Zoll/Inch	1/2"	3/4"	1"	1 1/4"	1 1/2"	2"	2 1/2"	3"
1436 µPos	Stellungsregler, für Ventil Typ 554 in Standardausführung Positioner, for valve type 554, standard execution							
Antriebsgröße/Actuator size Ø 50	734.00							
Artikelnr./Item No.	74-0002923							
Antriebsgröße/Actuator size Ø 70		748.00	758.00					
Artikelnr./Item No.		74-0002924	74-0002925					
Antriebsgröße/Actuator size Ø 120				772.00	784.00	803.00	829.00	881.00
Artikelnr./Item No.				74-0002926	74-0002927	74-0002928	74-0002929	74-0002930

2/2-Wege-Schrägsitzventile, Typ 550, Fabrikat "Gemü"

Material: Ventil Edelstahl, Antrieb Edelstahl
 Dichtung: PTFE
 Temperatur: +5°C...+90°C
 Druck: siehe Tabelle
 Ausführung: ohne Pilotventil, Steuerluftanschluß G 1/4"
Federkraft schließend, Durchfluß gegen den Sitz

2/2-Way Y-pattern Control Valve Type 550 "Gemü"

Material: Valve body and actuator stainless steel
 Sealing: PTFE
 Temperature: +5°C...+90°C
 Pressure: Please see table
 Execution: without pilot valve, control pressure inlet G 1/4"
Spring return, flow against the seat



550

DN	8	10	12	15	20	25	32	40	50	65	80
Zoll/Inch	1/4"	3/8"	1/2"	1/2"	3/4"	1"	1 1/4"	1 1/2"	2"	2 1/2"	3"
550	2/2-Wege-Schrägsitzventil, Antriebsgröße Ø 28, Steuerdruck max. 4 8 bar 2/2-Way Y-pattern control valve, actuator size Ø 28, control pressure max. 4 8 bar										
Preis/Price €	118.00	120.00		128.00							
Artikelnr./Item No.	74-0002931	74-0002932		74-0002933							
550	2/2-Wege-Schrägsitzventil, Antriebsgröße Ø 42, Steuerdruck max. 4 8 bar 2/2-Way Y-pattern control valve, actuator size Ø 42, control pressure max. 4 8 bar										
Preis/Price €		145.00	145.00	159.00	185.00						
Artikelnr./Item No.		74-0002934	74-0002935	74-0002936	74-0002937						
550	2/2-Wege-Schrägsitzventil, Antriebsgröße Ø 60, Steuerdruck max. 4 8 bar 2/2-Way Y-pattern control valve, actuator size Ø 60, control pressure max. 4 8 bar										
Preis/Price €				209.00	229.00	264.00					
Artikelnr./Item No.				74-0002938	74-0002939	74-0002940					
550	2/2-Wege-Schrägsitzventil, Antriebsgröße Ø 80, Steuerdruck max. 4 8 bar 2/2-Way Y-pattern control valve, actuator size Ø 80, control pressure max. 4 8 bar										
Preis/Price €					259.00	294.00	343.00	392.00	476.00		
Artikelnr./Item No.					74-0002941	74-0002942	74-0002943	74-0002944	74-0002945		
550	2/2-Wege-Schrägsitzventil, Antriebsgröße Ø 130, Steuerdruck max. 5 8 bar 2/2-Way Y-pattern control valve, actuator size Ø 130, control pressure max. 5 8 bar										
Preis/Price €							464.00	513.00	597.00	697.00	831.00
Artikelnr./Item No.							74-0002946	74-0002947	74-0002948	74-0002949	74-0002950

Elektropneumatischer Stellungsregler Typ 1434 µPos, für Typ 550 Pneumatic Positioner Type 143 µPos, for Type 550

Luftleistung: 15 l/min.
 Elektr. Anschluß: M12 Stecker
 Pneum. Anschluß: M5
 Steuerluft: 0 10 bar
 Spannung: 24 V DC
 Schutzart: IP 65
 Sollwerteingang: 4 20 mA
 Ausgangssignal: optional, 4 20 mA, 0 10 V
 Ausführung: mit integriertem Weggeber

Air capacity: 15 l/min.
 Electr. connection: M12 Plug
 Pneum. connection: M5
 Inlet pressure: 0 10 bar
 Voltage: 24 V DC
 Protection: IP 65
 Set value input: 4 20 mA
 Output signal: optional, 4 20 mA, 0 10 V
 Execution: with integrated distance transmitter

MEHRPREISE FÜR STELLUNGSREGLER
 IN STANDARD AUSFÜHRUNG

ADDITIONAL PRICE FOR POSITIONER
 IN STANDARD EXECUTION



1434 µPos

DN	15	20	25	32	40	50	65	80
Zoll	1/2"	3/4"	1"	1 1/4"	1 1/2"	2"	2 1/2"	3"
1434 µPos	Stellungsregler, für Ventil Typ 550 in Standardausführung Positioners, for valve type 550, standard execution							
Antriebsgröße/Actuator size Ø 42	412.00							
Artikelnr./Item No.	74-0002951							
Antriebsgröße/Actuator size Ø 60		425.00	436.00					
Artikelnr./Item No.		74-0002952	74-0002953					

Elektropneumatischer Stellungsregler Typ 1435 µPos, für Typ 550 Pneumatic Positioner Type 1435 µPos, for Type 550

Luftleistung: 50 l/min.; 90 l/min.
 Elektr. Anschluß: M12 Stecker
 Pneum. Anschluß: G 1/4"
 Steuerluft: 0 6 bar
 Spannung: 24 V DC
 Schutzart: IP 65
 Sollwerteingang: 4 20 mA
 Ausgangssignal: 0 10 V

Air capacity: 50 l/min.; 90 l/min.
 Electr. connection: M12 Plug
 Pneum. connection: G 1/4"
 Inlet pressure: 0 6 bar
 Voltage: 24 V DC
 Protection: IP 65
 Set value input: 4 20 mA
 Output signal: 0 10 V

**MEHRPREISE FÜR STELLUNGSREGLER
 IN STANDARD AUSFÜHRUNG**

**ADDITIONAL PRICE FOR POSITIONER
 IN STANDARD EXECUTION**

DN	15	20	25	32	40	50	65	80
Zoll/Inch	1/2"	3/4"	1"	1 1/4"	1 1/2"	2"	2 1/2"	3"

1435 µPos

**Stellungsregler, für Ventil Typ 550 in Standardausführung
 Positioner, for valve type 550, standard execution**

Antriebsgröße/Actuator size Ø 42 Artikelnr./Item No.	730.00 74-0002954							
Antriebsgröße/Actuator size Ø 60 Artikelnr./Item No.		744.00 74-0002955	754.00 74-0002956					
Antriebsgröße/Actuator size Ø 80 Artikelnr./Item No.				768.00 74-0002957	780.00 74-0002958			
Antriebsgröße/Actuator size Ø 100 Artikelnr./Item No.						799.00 74-0002959		
Antriebsgröße/Actuator size Ø 130 Artikelnr./Item No.							807.00 74-0002960	859.00 74-0002961



Elektropneumatischer Stellungsregler Typ 1436 µPos, für Typ 550 Pneumatic Positioner Type 1436 µPos, for Type 550

Luftleistung: 100 l/min.; 120 l/min.
 Elektr. Anschluß: M12 Stecker
 Pneum. Anschluß: G 1/8"
 Steuerluft: 1,5 7 bar
 Spannung: 24 V DC
 Schutzart: IP 65
 Sollwerteingang: 4 20 mA
 Ausgangssignal: 4 20 mA

Air capacity: 100 l/min.; 120 l/min.
 Electr. connection: M12 Plug
 Pneum. connection: G 1/8"
 Inlet pressure: 1,5 7 bar
 Voltage: 24 V DC
 Protection: IP 65
 Set value input: 4 20 mA
 Output signal: 4 20 mA

**MEHRPREISE FÜR STELLUNGSREGLER
 IN STANDARD AUSFÜHRUNG**

**ADDITIONAL PRICE FOR POSITIONER
 IN STANDARD EXECUTION**

DN	15	20	25	32	40	50	65	80
Zoll/Inch	1/2"	3/4"	1"	1 1/4"	1 1/2"	2"	2 1/2"	3"

1436 µPos

**Stellungsregler, für Ventil Typ 550 in Standardausführung
 Positioner, for valve type 550, standard execution**

Antriebsgröße/Actuator size Ø 42 Artikelnr./Item No.	734.00 74-0002962							
Antriebsgröße/Actuator size Ø 60 Artikelnr./Item No.		748.00 74-0002963	758.00 74-0002964					
Antriebsgröße/Actuator size Ø 80 Artikelnr./Item No.				772.00 74-0002965	784.00 74-0002966			
Antriebsgröße/Actuator size Ø 100 Artikelnr./Item No.						803.00 74-0002967		
Antriebsgröße/Actuator size Ø 130 Artikelnr./Item No.							829.00 74-0002968	881.00 74-0002969



Standardausführung

Der GEMÜ 1434 µPos ist ein digitaler elektropneumatische Stellungsregler zur Steuerung von Prozessventilen. Konstruiert für einfache, sichere und schnelle Anwendung bei Ventilen mit einem Hub < 25mm.

Standard Execution

The GEMÜ 1434 µPos is a digital electro pneumatic positioner for process valve control. Designed for simple, safe and quick use with valves with strokes < 25mm.

ISO-Rundzylinder Fabrikat "Norgren Herion"

Materialien: Zylinderrohr Edelstahl, Enddeckel Aluminium eloxiert
Kolbenstange Edelstahl, Abstreifer und Puffer Polyurethan
Dichtung: Nitrilkautschuk
Medium: Gefilterte, ungeölte oder geölte Druckluft
Zulässig bis: Gerätetemperatur 10°...+80°C
Druckbereich: 1 10 bar
Ausführung: ISO 6432, Magnetkolben, einstellbare Endlagendämmung
 Hub max. 500 mm

ISO Roundline Cylinders "Norgren Herion"

Materials: Cylinder tube and piston rod stainless steel, endcovers anodized Aluminium, piston seals Polyurethane
Sealing: Nitrile rubber
Medium: Filterered, lubricated or non lubricated air
Service conditions: Operating temperature 10°C...+80°C
Pressure range: 1 10 bar
Execution: ISO 6432, magnetic piston, adjustable cushioning
 Stroke max. 500 mm



RM

Hub mm Stroke mm	25	40	50	80	100	125	160	200
RM Ø 16 mm	ISO-Rundzylinder, Ø 16 mm, Anschluß M5 ISO Roundline cylinder, Ø 16 mm, connection M5							
Preis/Price €	41.20	42.20	44.20	46.20	48.50	52.00	54.50	56.00
Artikelnr. /Item No.	RM/8016/M/25	RM/8016/M/40	RM/8016/M/50	RM/8016/M/80	RM/8016/M/100	RM/8016/M/125	RM/8016/M/160	RM/8016/M/200
RM Ø 20 mm	ISO-Rundzylinder, Ø 20 mm, Anschluß G 1/8 ISO Roundline cylinder, Ø 20 mm, connection G 1/8							
Preis/Price €	45.70	46.20	47.70	49.90	54.50	55.00	57.00	62.00
Artikelnr. /Item No.	RM/8020/M/25	RM/8020/M/40	RM/8020/M/50	RM/8020/M/80	RM/8020/M/100	RM/8020/M/125	RM/8020/M/160	RM/8020/M/200
RM Ø 25 mm	ISO-Rundzylinder, Ø 25 mm, Anschluß G 1/8 ISO Roundline cylinder, Ø 25 mm, connection G 1/8							
Preis/Price €	49.30	49.90	51.00	55.00	56.50	58.50	61.00	63.00
Artikelnr. /Item No.	RM/8025/M/25	RM/8025/M/40	RM/8025/M/50	RM/8025/M/80	RM/8025/M/100	RM/8025/M/125	RM/8025/M/160	RM/8025/M/200

ISO/VDMA-Zylinder Fabrikat "Norgren Herion"

Materialien: Profilrohr Aluminium eloxiert, Enddeckel Aluminium eloxiert
Kolbenstange Edelstahl, Abstreifer und Puffer Polyurethan,
 Nitrilkautschuk
Medium: Gefilterte, ungeölte oder geölte Druckluft
 20°C...+80°C
Zulässig bis: 1 16 bar
Druckbereich: ISO 6431 und VDMA 24562, Magnetkolben, einstellbare
 Endlagendämpfung, Hub max. 3000 mm

ISO/VDMA Cylinders "Norgren Herion"

Materials: Profile barrel and endcovers anodized aluminium
 piston rod stainless steel, piston seals Polyurethane
 Nitrile rubber
Medium: Filterered, lubricated or non lubricated air
 20°C...+80°C
Service conditions: 1 16 bar
Pressure range: ISO 6431 and VDMA 24562, magnetic piston, adjustable
 cushioning, Stroke max. 3000 mm



PRA

Hub mm Stroke mm	25	50	80	100	125	160	200	250
PRA Ø 32 mm	ISO/VDMA Zylinder, Ø 32 mm, Anschluß G 1/8 ISO/VDMA cylinder, Ø 32 mm, connection G 1/8							
Preis/Price €	85.50	86.00	87.00	89.00	92.00	93.00	96.00	98.50
Artikelnr. /Item No.	PRA/182032/M/25	PRA/182032/M/50	PRA/182032/M/80	PRA/182032/M/100	PRA/182032/M/125	PRA/182032/M/160	PRA/182032/M/200	PRA/182032/M/250
PRA Ø 40 mm	ISO/VDMA Zylinder, Ø 40 mm, Anschluß G 1/4 ISO/VDMA cylinder, Ø 40 mm, connection G 1/4							
Preis/Price €	99.00	102.00	104.00	105.00	107.00	109.00	113.00	117.00
Artikelnr. /Item No.	PRA/182040/M/25	PRA/182040/M/50	PRA/182040/M/80	PRA/182040/M/100	PRA/182040/M/125	PRA/182040/M/160	PRA/182040/M/200	PRA/182040/M/250
PRA Ø 50 mm	ISO/VDMA Zylinder, Ø 50 mm, Anschluß G 1/4 ISO/VDMA cylinder, Ø 50 mm, connection G 1/4							
Preis/Price €	115.00	117.00	119.00	120.00	123.00	126.00	1298.00	134.00
Artikelnr. /Item No.	PRA/182050/M/25	PRA/182050/M/50	PRA/182050/M/80	PRA/182050/M/100	PRA/182050/M/125	PRA/182050/M/160	PRA/182050/M/200	PRA/182050/M/250
PRA Ø 63 mm	ISO/VDMA Zylinder, Ø 63 mm, Anschluß G 3/8 ISO/VDMA cylinder, Ø 63 mm, connection G 3/8							
Preis/Price €	136.00	137.00	139.00	141.00	144.00	149.00	152.00	158.00
Artikelnr. /Item No.	PRA/182063/M/25	PRA/182063/M/50	PRA/182063/M/80	PRA/182063/M/100	PRA/182063/M/125	PRA/182063/M/160	PRA/182063/M/200	PRA/182063/M/250
PRA Ø 80 mm	ISO/VDMA Zylinder, Ø 80 mm, Anschluß G 3/8 ISO/VDMA cylinder, Ø 80 mm, connection G 3/8							
Preis/Price €	183.00	184.00	189.00	190.00	192.00	199.00	204.00	212.00
Artikelnr. /Item No.	PRA/182080/M/25	PRA/182080/M/50	PRA/182080/M/80	PRA/182080/M/100	PRA/182080/M/125	PRA/182080/M/160	PRA/182080/M/200	PRA/182080/M/250
PRA Ø 100 mm	ISO/VDMA Zylinder, Ø 100 mm, Anschluß G 1/2 ISO/VDMA cylinder, Ø 100 mm, connection G 1/2							
Preis/Price €	246.00	251.00	253.00	257.00	260.00	267.00	271.00	283.00
Artikelnr. /Item No.	PRA/182100/M/25	PRA/182100/M/50	PRA/182100/M/80	PRA/182100/M/100	PRA/182100/M/125	PRA/182100/M/160	PRA/182100/M/200	PRA/182100/M/250
PRA Ø 125 mm	ISO/VDMA Zylinder, Ø 125 mm, Anschluß G 1/2 ISO/VDMA cylinder, Ø 125 mm, connection G 1/2							
Preis/Price €	376.00	383.00	394.00	405.00	412.00	427.00	434.00	451.00
Artikelnr. /Item No.	PRA/182125/M/25	PRA/182125/M/50	PRA/182125/M/80	PRA/182125/M/100	PRA/182125/M/125	PRA/182125/M/160	PRA/182125/M/200	PRA/182125/M/250

Zubehör für Zylinder Fabrikat "Norgren Herion"

Accessories für Cylinders "Norgren Herion"



Magnetschalter

Kabellänge Cable length	2 m	5 m	10 m
Magnetschalter mit Reed-Kontakt, Wirkungsweise NO Schaltleistung 10...240 V AC 10 VA, 10...170V DC 10 W mit gelber LED, Temperatur 20°C...+80°C Magnetically operated switch with reed contact, normally open switching capacity 10...240 V AC 10 VA, 10...170V DC 10 W with yellow LED, temperature 20°C...+80°C			
Preis/Price €	19.10	23.00	30.30
Artikelnr. /Item No.	M/50/LSU/2V	M/50/LSU/5V	M/50/LSU/10V



Ahrendt Industriearmaturen

Vorbruch 1, 29227 Celle - Telefon 05141 / 9789101 - Fax 05141 / 9789105
Web: www.ahrendt-armaturen.de - E-Mail: info@ahrendt-armaturen.de

Filter- und Druckregler, Fabrikat "Norgren-Herion"

Materialien: Gehäuse Zink Druckguß, Behälter Polycarbonat oder Metall, Dichtung synthetische Elastomere
 Medium: Druckluft
 Entleerung: manuell, auf Anfrage automatisch
 Druckbereich: max. 20 bar
 Temperatur: 20°C...+50°C
 Filter: 40 µm Standard
 Durchflußmenge: in dm³/s, siehe Tabelle
 Manometer: G 1/8", nicht im Lieferumfang enthalten

Filter Regulators "Norgren-Herion"

Materials: Casing zinc casting, tank Polycarbonate or metal sealing synthetic elastomeres
 Medium: Compressed air
 Drain Valve: Manual, automatic on application
 Pressure range: Max. 20 bar
 Temperature: 20°C...+50°C
 Filter: 40 µm standard
 Flow Capacity: in dm³/s, please see table
 Pressure Gauge: G 1/8", not included



B 72

R 72

R 07

Manometer

Manometer G 1/8", 0-10 bar, Ø 40 mm Pressure Gauge G 1/8", 0-10 bar, Ø 40 mm	Preis/Price € 8.00 Artikelnr./Item No. 18-013-989
Manometer G 1/8", 0-10 bar, Ø 50 mm Pressure Gauge G 1/8", 0-10 bar, Ø 50 mm	Preis/Price € 9.50 Artikelnr./Item No. 18-013-013

Zoll/Inch	1/8"	1/4"	3/8"	1/2"
B 07	Filterregler, 0,3 7 bar, Kunststoffbehälter, 7 dm³/s Filter regulator, 0,3 7 bar, plastic tank, 7 dm³/s			
Preis/Price €	38.70	38.70		
Artikelnr./Item No.	B07-101-M3KG	B07-201-M3KG		
B 07	Filterregler, 0,3 7 bar, Metallbehälter, 7 dm³/s Filter regulator, 0,3 7 bar, metal tank, 7 dm³/s			
Preis/Price €	57.00	57.00		
Artikelnr./Item No.	B07-133-M3KG	B07-233-M3KG		
B 72	Filterregler, 0,3 10 bar, Kunststoffbehälter, 33 dm³/s Filter regulator, 0,3 10 bar, plastic tank, 33 dm³/s			
Preis/Price €		42.80	44.60	
Artikelnr./Item No.		B72G-2GK-QT3-RMN	B72G-3GK-QT3-RMN	
B 72	Filterregler, 0,3 10 bar, Metallbehälter, 33 dm³/s Filter regulator, 0,3 10 bar, metal tank, 33 dm³/s			
Preis/Price €		61.50	61.50	
Artikelnr./Item No.		B72G-2GK-QD3-RMN	B72G-3GK-QD3-RMN	
B 73	Filterregler, 0,3 10 bar, Kunststoffbehälter, 60 dm³/s Filter regulator, 0,3 10 bar, plastic tank, 60 dm³/s			
Preis/Price €		63.50	63.50	63.50
Artikelnr./Item No.		B73G-2GK-QT3-RMN	B73G-3GK-QT3-RMN	B73G-4GK-QT3-RMN
B 73	Filterregler, 0,3 10 bar, Metallbehälter, 60 dm³/s Filter regulator, 0,3 10 bar, metal tank, 60 dm³/s			
Preis/Price €		83.00	83.00	83.00
Artikelnr./Item No.		B73G-2GK-QD3-RMN	B73G-3GK-QD3-RMN	B73G-4GK-QD3-RMN
R 07	Druckregler, 0,3 7 bar, 7 dm³/s Pressure regulator, 0,3 7 bar, 7dm³/s			
Preis/Price €	18.90	18.90		
Artikelnr./Item No.	R07-100-RNKG	R07-200-RNKG		
R 72	Druckregler, 0,3 10 bar, 33 dm³/s Pressure regulator, 0,3 10 bar, 33dm³/s			
Preis/Price €		32.50	33.90	
Artikelnr./Item No.		R72G-2GK-RMN	R72G-3GK-RMN	
R 73	Druckregler R 73, 0,3 10 bar, 60 dm³/s Pressure regulator R 73, 0,3 10 bar, 60 dm³/s			
Preis/Price €		50.00	50.00	50.00
Artikelnr./Item No.		R73G-2GK-RMN	R73G-3GK-RMN	R73G-4GK-RMN

Filter- und Druckregler, Wartungseinheit Fabrikat "Riegler"

Material: Gehäuse Al Druckguß, Behälter Polycarbonat oder Metall
 Dichtung: NBR
 Medium: Druckluft
 Eingangsdruck: Kunststoffbehälter: max. 12 bar, Metallbehälter: max. 16 bar
 Temperatur: 10°C...+60°C
 Regelbereich: 0,5 10 bar
 Filter: 5 µm Standard
 Ablaufventil: halbautomatisch
 Manometer: im Lieferumfang

Filter Regulators and Maintenance Units "Riegler"

Material: Casing Aluminium cast, tank Polycarbonate or metal
 Sealing: NBR
 Medium: Compressed air
 Inlet Pressure: Plastic tank: max. 12 bar, Metal tank: max. 16 bar
 Temperature: 10°C...+60°C
 Control Range: 0,5 10 bar
 Filter: 5 µm standard
 Drain Valve: Semi automatic
 Pressure Gauge: included



>>flowline<<
Filterregler
Filter regulator



>>flowline<<
Druckregler
Pressure regulator



>>flowline<<
Wartungseinheit zweiteilig
Maintenance unit, 2 piece version

Zoll/Inch	1/4"	3/8"	1/2"	3/4"	1"
flowline	Filterregler, Kunststoffbehälter Filter regulator, plastic tank				
Preis/Price €	35.60	35.60	35.60	71.30	71.30
Artikelnr./Item No.	UFR02	UFR03	UFR04	UFR06	UFR08
flowline	Filterregler, Metallbehälter Filter regulator, metal tank				
Preis/Price €	36.60	36.60	36.60		
Artikelnr./Item No.	UFR02M	UFR03M	UFR04M		
flowline	Druckregler Pressure regulator				
Preis/Price €	25.60	25.60	25.60	46.10	46.10
Artikelnr./Item No.	UR02-10	UR03-10	UR04-10	UR06-10	UR08-10
flowline	Wartungseinheit, zweiteilig, Kunststoffbehälter Maintenance unit, 2-piece version, plastic tank				
Preis/Price €	52.00	52.00	52.00	127.60	127.60
Artikelnr./Item No.	CL02	CL03	CL04	CL06	CL08
flowline	Wartungseinheit, zweiteilig, Metallbehälter Maintenance unit, 2-piece version, metal tank				
Preis/Price €	53.40	53.40	53.40		
Artikelnr./Item No.	CL02M	CL03M	CL04M		

Filter- und Druckregler, Wartungseinheit Fabrikat "Riegler"

Material: Zink Druckguß (G 1" Alu), Behälter Polycarbonat oder Metall
 Dichtung: NBR
 Medium: Druckluft
 Eingangsdruck: Kunststoffbehälter: max. 16 bar, Metallbehälter: max. 20 bar
 Temperatur: 10°C...+60°C
 Regelbereich: 0,5 10 bar
 Filter: 5 µm Standard, 1" = 40 µm
 Ablassventil: manuell
 Manometer: im Lieferumfang

Filter Regulators and Maintenance Units "Riegler"

Material: Casing zinc cast (G 1" Alu), tank Polycarbonate or metal
 Sealing: NBR
 Medium: Compressed air
 Inlet Pressure: Plastic tank: max. 16 bar, Metal tank: max. 20 bar
 Temperature: 10°C...+60°C
 Control Range: 0,5 10 bar
 Filter: 5 µm standard, 1" = 40 µm
 Drain Valve: Manual
 Pressure Gauge: included

Zoll	1/4"	3/8"	1/2"	3/4"	1"
------	------	------	------	------	----

multifix Filterregler, Kunststoffbehälter
 Filter regulator, plastic tank

Preis/Price €	50.40	50.40	77.50	77.50	235.90
Artikelnr./Item No.	C11-K10	C12-K10	C33-K10	C34-K10	C55-K10

multifix Filterregler, Metallbehälter
 Filter regulator, metal tank

Preis/Price €	67.40	67.40	89.60	89.60	246.70
Artikelnr./Item No.	C11M-SR	C12M-SR	C33M-SR	C34M-SR	C55M-SR

multifix Druckregler
 Pressure regulator

Preis/Price €	34.60	34.60	51.80	51.80	133.10
Artikelnr./Item No.	R11-10	R12-10	R33-10	R34-10	R55-10

multifix Wartungseinheit, zweiteilig, Kunststoffbehälter
 Maintenance unit, 2-piece version, plastic tank

Preis/Price €	72.00	75.30	126.90	126.90	389.20
Artikelnr./Item No.	CL11K	CL12K	CL33K	CL34K	CL55K

multifix Wartungseinheit, zweiteilig, Metallbehälter
 Maintenance unit, 2-piece version, metal tank

Preis/Price €	115.70	117.40	156.50	156.50	417.20
Artikelnr./Item No.	CL11M-SR	CL12M-SR	CL33M-SR	CL34M-SR	CL55M-SR



Z U B E H Ö R / A C C E S S O R I E S

Schnellverschraubungen, Fabrikat "Riegler"

Material: Messing vernickelt
 Verbindung: Kunststoffschläuche, Kupferrohr
 Druckbereich: max. 18 bar
 Medium: Druckluft, Gase, Flüssigkeiten

Composite Fittings "Riegler"

Material: Nickle plated brass
 Connections: Plastic tubes, copper pipes
 Pressure range: Max. 18 bar
 Medium: Compressed air, gases and fluids

Außendurchmesser	4 mm	6 mm	8 mm	10 mm	12 mm
------------------	------	------	------	-------	-------

Einschraubverbinder, gerade
 Straight adaptor

Preis /Price €, G 1/8"		1.05	1.17	1.40	
Artikelnr./Item No.		11.118-6	11.118-8	11.118-10	
Preis/Price €, G 1/4"		1.18	1.18	1.59	
Artikelnr./Item No.		11.114-6	11.114-8	11.114-10	
Preis /Price €, G 3/8"		1.60	1.73	1.87	2.80
Artikelnr./Item No.		11.138-6	11.138-8	11.138-10	11.138-12
Preis/Price €, G 1/2"		3.28	3.28	4.79	5.25
Artikelnr./Item No.		11.112-6	11.112-8	11.112-10	11.112-12

Winkelverschraubung, drehbar
 Swivel elbow adaptor

Preis /Price €, G 1/8"		2.33	2.81		
Artikelnr./Item No.		13.518-6	13.518-8		
Preis/Price €, G 1/4"		2.88	2.99	3.50	
Artikelnr./Item No.		13.514-6	13.514-8	13.514-10	

T-Einschraubverschraubung, drehbar
 Swivel T-adaptor

Preis /Price €, G 1/8"		3.71	2.99		
Artikelnr./Item No.		14.518-6	14.518-8		
Preis/Price €, G 1/4"		3.81	3.93	4.94	
Artikelnr./Item No.		14.514-6	14.514-8	14.514-10	

Verbinder, gerade
 Straight union

Preis/Price €	2.02	1.82	1.92	2.51	2.51
Artikelnr./Item No.	11.300-4	11.300-6	11.300-8	11.300-10	11.30012

Winkelverbinder
 Union elbow

Preis/Price €	2.21	1.74	1.91	2.55	2.86
Artikelnr./Item No.	13.800-4	13.800-6	13.800-8	13.800-10	13.800-12

T-Verbinder
 T-adaptor

Preis/Price €	3.43	2.47	2.63	4.02	4.12
Artikelnr./Item No.	14.800-4	14.800-6	14.800-8	14.800-10	14.800-12



**Pneufit® C METRISCH, "Norgren Herion"
Schnellsteckverbindungen**

Materialien: Grundkörper PBT, Dichtung NBR (silikonfrei), Gewindekörper Messing vernickelt
 Medium: Druckluft
 Zulässig bis: Betriebstemperatur 0°C...+60°C
 Druckbereich: 10 bar max. (abhängig vom Schlauchmaterial)
 Vacuum 750 mm HG
 Ausführung: Rohr/Schlauchgrößen 4, 6, 8, 10, 12, 16 mm

**Pneufit® C METRIC "Norgren Herion"
Composite Fittings**

Materials: Bodies plastic (PBT), threads nickel plated brass, O ring silicone free NiBR
 Medium: Compressed air
 Service Conditions: Ambient temperature 0°...+60°C
 Pressure Range: 10 bar max. (depending on tube diameter)
 Vacuum 750 mm HG
 Execution: Tube sizes 4, 6, 8, 10, 12, 16 mm



Gerade
Einschraubverschraubung
Straight adaptor



Drehbare Winkel
Einschraubverschraubung
90° swivel elbow adaptor



Drehbare
Y Einschraubverschraubung
Swivel Y adaptor



Drehbare
T Einschraubverschraubung
Swivel T adaptor



Winkel
Schwenkverschraubung
Banjo



Drosselrückschlagventil
zur Abluftdrosselung
Banjoflow control out



Drosselrückschlagventil
In line flow control



Gerader Durchgangsverbinder
Straight adaptor



Winkerverbinder
Union elbow



T Verbinder
T adaptor



V Verbinder
V adaptor

Außendurchmesser Outside diameter	4 mm	6 mm	8 mm	10 mm
Gerade Einschraubverschraubung Straight adaptor				
Preis/Price € G 1/8"	1.15	1.25	1.45	2.20
Artikelnr./Item No.	C02250418	C02250618	C02250818	C02251018
Preis/Price € G 1/4"	1.35	1.30	1.45	1.80
Artikelnr./Item No.	C02250428	C02250628	C02250828	C02251028
Preis/Price € G 3/8"	1.85	1.60	1.60	1.95
Artikelnr./Item No.	C02250438	C02250638	C02250838	C02251038
Preis/Price € G 1/2"			2.50	2.60
Artikelnr./Item No.			C02250848	C02251048
Drehbare Winkel-Einschraubverschraubung 90° swivel elbow adaptor				
Preis/Price € G 1/8"	1.75	1.80	2.20	3.55
Artikelnr./Item No.	C02470418	C02470618	C02470818	C02471018
Preis/Price € G 1/4"	2.00	2.00	2.25	3.05
Artikelnr./Item No.	C02470428	C02470628	C02470828	C02471028
Preis/Price € G 3/8"	2.60	2.55	2.65	3.30
Artikelnr./Item No.	C02470438	C02470638	C02470838	C02471038
Preis/Price € G 1/2"			3.20	2.65
Artikelnr./Item No.			C02470848	C02471048
Drehbare Y-Einschraubverschraubung Swivel Y-adaptor				
Preis/Price € G 1/8"	3.70	5.00	5.20	7.10
Artikelnr./Item No.	C02880418	C02880618	C02880818	C02881018
Preis/Price € G 1/4"	4.30	5.15	5.70	6.80
Artikelnr./Item No.	C02880428	C02880628	C02880828	C02881028
Preis/Price € G 3/8"	4.50	5.90	6.40	7.05
Artikelnr./Item No.	C02880438	C02880638	C02880838	C02881038
Preis/Price € G 1/2"			6.90	7.60
Artikelnr./Item No.			C02880848	C02881048
Drehbare T-Einschraubverschraubung Swivel T-adaptor				
Preis/Price € G 1/8"	2.70	3.10	3.80	5.05
Artikelnr./Item No.	C02670418	C02670618	C02670818	C02671018
Preis/Price € G 1/4"	2.95	3.35	3.90	5.10
Artikelnr./Item No.	C02670428	C02670628	C02670828	C02671028
Preis/Price € G 3/8"	4.00	4.45	4.15	5.50
Artikelnr./Item No.	C02670438	C02670638	C02670838	C02671038
Preis/Price € G 1/2"		4.75	4.70	7.00
Artikelnr./Item No.		C02670648	C02670848	C02671048
Winkel-Schwenkverschraubung Banjo				
Preis/Price € G 1/8"	2.20	2.40	2.85	
Artikelnr./Item No.	COA510418	COA510618	COA510818	
Preis/Price € G 1/4"	2.55	2.55	2.95	4.70
Artikelnr./Item No.	COA510428	COA510628	COA510828	COA511028
Preis/Price € G 3/8"		3.10	3.35	4.80
Artikelnr./Item No.		COA510638	COA510838	COA511038
Preis/Price € G 1/2"			4.15	5.75
Artikelnr./Item No.			COA510848	COA511048
Drosselrückschlagventil zur Abluftdrosselung In line flow control, out				
Preis/Price € G 1/8"	5.75	7.85	9.65	
Artikelnr./Item No.	COK510418	COK510618	COK510818	
Preis/Price € G 1/4"	6.45	8.10	9.70	12.00
Artikelnr./Item No.	COK510428	COK510628	COK510828	COK511028
Preis/Price € G 3/8"		9.85	14.10	15.00
Artikelnr./Item No.		COK510638	COK510838	COK511038
Preis/Price € G 1/2"			15.40	17.00
Artikelnr./Item No.			COK510848	COK511048
Drosselrückschlagventil Banjoflow control				
Preis/Price €	8.00	9.45	10.50	12.45
Artikelnr./Item No.	CO0GE0400	CO0GE0600	CO0GE0800	CO0GE1000
Gerade Durchgangsverbinder / Straight adaptor				
Preis/Price €	1.65	1.70	2.00	2.70
Artikelnr./Item No.	CO0200400	CO0200600	CO0200800	CO0201000
Winkerverbinder / Union elbow				
Preis/Price €	1.95	2.05	2.30	3.15
Artikelnr./Item No.	CO0400400	CO0400600	CO0400800	CO0401000
T-Verbinder / T-adaptor				
Preis/Price €	2.70	2.75	3.10	3.60
Artikelnr./Item No.	CO0600400	CO0600600	CO0600800	CO0601000
V-Verbinder / V-adaptor				
Preis/Price €	2.45	2.60	3.15	4.00
Artikelnr./Item No.	CO0820400	CO0820600	CO0820800	CO0821000

Schnellverbinder >>Blaue Serie<<, Fabrikat "Riegler"

Material: Gehäuse Kunststoff bzw. Messing vernickelt
 Verbindung: Kunststoffschläuche, Kupferrohr
 Medium: Druckluft, Gase, Flüssigkeiten
 Druckbereich: Vakuum...max. 10 bar
 Temperatur: 10°C... +60°C

Composite Fittings >>Blue Series << "Riegler"

Materials: Bodies plastic or chromium plated brass
 Connections: Plastic tubes, copper pipes
 Medium: Compressed air, gases and fluids
 Pressure Range: Vacuum...ax. 10 bar
 Temperature: 10°C...+60°C

Außendurchmesser Outside diameter	4 mm	6 mm	8 mm	10 mm	12 mm
--------------------------------------	------	------	------	-------	-------

**Einschraubverbinder, gerade
Straight adaptor**

Preis/Price € , G 1/8"	1.12	1.20	1.40		
Artikelnr./Item No.	122.018-4	122.018-6	122.018-8		
Preis/Price € , G 1/4"	1.34	1.29	1.42	1.77	1.99
Artikelnr./Item No.	122.014-4	122.014-6	122.014-8	122.014-10	122.014-12
Preis/Price € , G 3/8"		1.53	1.53	1.90	2.23
Artikelnr./Item No.		122.038-6	122.038-8	122.038-10	122.038-12
Preis/Price € , G 1/2"		2.10	2.10	2.43	2.83
Artikelnr./Item No.		122.012-6	122.012-8	122.012-10	122.012-12

Einschraubverbinder
gerade
Straight adaptor



**Winkelverschraubung, drehbar
Swivel elbow adaptor**

Preis/Price € , G 1/8"	1.70	1.81	2.09		
Artikelnr./Item No.	125.018-4	125.018-6	125.018-8		
Preis/Price € , G 1/4"	1.90	1.95	2.18	2.84	3.06
Artikelnr./Item No.	125.014-4	125.014-6	125.014-8	125.014-10	125.014-12
Preis/Price € , G 3/8"		2.40	2.51	3.12	3.49
Artikelnr./Item No.		125.038-6	125.038-8	125.038-10	125.038-12
Preis/Price € , G 1/2"		3.53	3.53	3.60	3.62
Artikelnr./Item No.		125.012-6	125.012-8	125.012-10	125.012-12

Winkelverschraubung
Swivel elbow adaptor



**Y-Einschraubverschraubung, drehbar
Swivel Y-adaptor**

Preis/Price € , G 1/8"	3.49	4.74	5.54		
Artikelnr./Item No.	133.018-4	133.018-6	133.018-8		
Preis/Price € , G 1/4"	2.34	4.87	5.77	6.41	3.54
Artikelnr./Item No.	133.014-4	133.014-6	133.014-8	133.014-10	133.014-12
Preis/Price € , G 3/8"		2.66	6.02	6.63	6.88
Artikelnr./Item No.		133.038-6	133.038-8	133.038-10	133.038-12
Preis/Price € , G 1/2"		3.97	3.97	7.16	7.16
Artikelnr./Item No.		133.012-6	133.012-8	133.038-10	133.012-12

Y Einschraubverschraubung
Swivel Y adaptor



**T-Einschraubverschraubung, drehbar
Swivel T-adaptor**

Preis/Price € , G 1/8"	2.62	2.95	3.76		
Artikelnr./Item No.	131.018-4	131.018-6	131.018-8		
Preis/Price € , G 1/4"	2.34	3.26	3.82	4.82	6.23
Artikelnr./Item No.	131.014-4	131.014-6	131.014-8	131.014-10	131.014-12
Preis/Price € , G 3/8"		2.66	3.99	5.16	6.23
Artikelnr./Item No.		131.038-6	131.038-8	131.038-10	131.038-12
Preis/Price € , G 1/2"		3.97	3.97	6.64	7.61
Artikelnr./Item No.		131.012-6	131.012-8	131.012-10	131.012-12

T Einschraubverschraubung
Swivel T adaptor



**Winkelschwenkverschraub, drehbar
Banjo**

Preis/Price € , G 1/8"	2.45	2.65	2.94		
Artikelnr./Item No.	145.018-4	145.018-6	145.018-8		
Preis/Price € , G 1/4"	3.00	2.83	3.42	3.74	3.90
Artikelnr./Item No.	145.014-4	145.014-6	145.014-8	145.014-10	145.014-12
Preis/Price € , G 3/8"		3.54	4.15	5.23	5.82
Artikelnr./Item No.		145.038-6	145.038-8	145.038-10	145.038-12
Preis/Price € , G 1/2"		4.60	4.41	5.41	6.06
Artikelnr./Item No.		145.012-6	145.012-8	145.012-10	145.012-12

Winkelschwenkverschraubung
Banjo



**Drosselrückschaltventil, Zuluftdrosselung
In line flow control, in**

Preis/Price € , G 1/8"	7.98	7.98	7.98		
Artikelnr./Item No.	342.018-4	342.018-6	342.018-8		
Preis/Price € , G 1/4"		8.65	8.86	9.06	
Artikelnr./Item No.		342.014-6	342.014-8	342.014-10	
Preis/Price € , G 3/8"				13.90	
Artikelnr./Item No.				342.038-10	

Drosselrückschaltventil
In line flow control



Verbinder, gerade / Straight adaptor

Preis/Price €	1.90	2.04	2.18	2.83	3.35
Artikelnr./Item No.	135.004	135.006	135.008	135.010	135.012

Verbinder gerade
Straight adaptor



Winkelverbinder / Union elbow

Preis/Price €	1.90	2.09	2.23	3.01	3.76
Artikelnr./Item No.	137.004	137.006	137.008	137.010	137.012

Winkelverbinder
Union elbow



T-Verbinder / T-adaptor

Preis/Price €	2.56	2.73	3.20	4.60	5.07
Artikelnr./Item No.	138.004	138.006	138.008	138.010	138.012

T Verbinder
T adaptor



V-Verbinder / V-adaptor

Preis/Price €	2.62	3.20	3.85	4.40	5.29
Artikelnr./Item No.	140.004	140.006	140.008	140.010	140.012

Y Verbinder
Y adaptor



Spiralschlauch, Fabrikat "Riegler"

Spiralschlauch mit drehbarer Verschraubung und Knickschutzfeder



Spiralschlauch
Spiral hose

Spiralschlauch, Ø 5 x 3, Spirale Ø 38 mm, G 1/8"					
Spiral hose, Ø 5 x 3, spiral Ø 38 mm, G 1/8"					
Arbeitslänge/Lenght m	2,5	5,0	7,5		
Windungen/Turns	36	72	108		
Preis/Price €	22.60	30.60	37.10		
Artikelnr./Item No.	SP5-250	SP5-500	SP5-750		
Spiralschlauch, Ø 6 x 4, Spirale Ø 75 mm, G 1/4"					
Spiral hose, Ø 6 x 4, spiral Ø 75 mm, G 1/4"					
Arbeitslänge/Lenght m	2,5	5,0	7,5		
Windungen/Turns	15	30	45		
Preis/Price €	22.50	30.60	37.20		
Artikelnr./Item No.	SP6-250	SP6-500	SP6-750		
Spiralschlauch, Ø 8 x 4, Spirale Ø 75 mm, G 1/4"					
Spiral hose, Ø 8 x 4, spiral Ø 75 mm, G 1/4"					
Arbeitslänge/Lenght m	2,5	5,0	7,5		
Windungen/Turns	15	30	45		
Preis/Price €	23.00	33.00	37.90		
Artikelnr./Item No.	SP8-250	SP8-500	SP8-750		

Spiral Hose "Riegler"

Spiral hose with swivel union and buckling resistance spring

Spiralschlauch, Ø 10 x 8, Spirale Ø 115 mm, G 1/4"					
Spiral hose, Ø 10 x 8, spiral Ø 115 mm, G 1/4"					
Arbeitslänge/Lenght m	2,5	5,0	7,5		
Windungen/Turns	10	20	30		
Preis/Price €	28.00	37.90	49.70		
Artikelnr./Item No.	SP10-250	SP10-500	SP10-750		
Spiralschlauch, Ø 12 x 9, Spirale Ø 140 mm, G 3/8"					
Spiral hose, Ø 12 x 9, spiral Ø 140 mm, G 3/8"					
Arbeitslänge/Lenght m	2,5	5,0	7,5		
Windungen/Turns	8	15	23		
Preis/Price €	40.00	52.80	56.50		
Artikelnr./Item No.	SP12-250	SP12-500	SP12-750		

Schläuche Fabrikat "Riegler"

Material: Polyamid PA12
 Beständigkeit: Fette, Öl, Kraftstoff, Hydraulikflüssigkeit, UV beständig nur in schwarz
 Druckbereich: siehe Tabelle
 Temperatur: 40°C...+80°C
 Rolle: 25 m

ACHTUNG: nur ganze Rollen bestellbar!

Hoses "Riegler"

Material: Polyamid PA12
 Durability: Grease, oil, gasoline, hydraulic fluids, UV resistant only in black execution
 Pressure Range: Please see table
 Temperature: 40°C...+80°C
 Spool: 25 m

PLEASE NOTE: Available only in whole spools!



Polyamidschlauch PA12
Polyamid hoses PA 12

Durchmesser in mm	4	6	8	10	12
p max. in bar	44	27	19	15	19

PA 12

Polyamidschlauch Polyamid hose

Preis/Rolle € natur Price/Spool € nature	17.25	26.25	32.00	39.00	56.25
Artikelnr./Item No.	259.09N	259.11N	259.12N	259.13N	259.14N
Preis/Rolle € blau Price/Spool € blue	17.25	26.00	32.00	39.00	56.25
Artikelnr./Item No.	259.09B	259.11B	259.12B	259.13B	259.14B
Preis/Rolle € gelb Price/Spool € yellow	17.25	26.00	32.00	39.00	56.25
Artikelnr./Item No.	259.09G	259.11G	259.12G	259.13G	259.14G
Preis/Rolle € rot Price/Spool € red	17.25	26.00	32.00	39.00	56.00
Artikelnr./Item No.	259.09R	259.11R	259.12R	259.13R	259.14R
Preis/Rolle € schwarz Price/Spool € black	17.25	26.25	32.00	39.00	56.25
Artikelnr./Item No.	259.09S	259.11S	259.12S	259.13S	259.14S

Schläuche Fabrikat "Riegler"

Material: Polyamid PUR
 Beständigkeit: Fette, Öl, Kraftstoff, Hydraulikflüssigkeit, UV beständig nur in schwarz
 Druckbereich: siehe Tabelle
 Temperatur: 40°C...+60°C
 Rolle: 25 m

ACHTUNG: nur ganze Rollen bestellbar!

Hoses "Riegler"

Material: Polyamid PUR
 Durability: Grease, oil, gasoline, hydraulic fluids, UV resistant only in black execution
 Pressure Range: Please see table
 Temperature: 40°C...+60°C
 Spool: 25 m

PLEASE NOTE: Available only in whole spools!



Polyamidschlauch PUR
Polyamid hoses PUR

Durchmesser in mm	4	6	8	10	12
p max. in bar		10	7	5	7

PUR

Polyamidschlauch Polyamid hose

Preis/Rolle € natur Price/Spool € nature	15.50	26.25	32.00	51.75	56.75
Artikelnr./Item No.	259.04N	259.16N	259.17N	259.18N	259.20N
Preis/Rolle € blau Price/Spool € blue	15.50	26.25	32.00	52.00	57.00
Artikelnr./Item No.	259.04B	259.16B	259.17B	259.18B	259.20B
Preis/Rolle € schwarz Price/Spool € black	15.50	26.25	32.00	51.75	56.75
Artikelnr./Item No.	259.04S	259.16S	259.17S	259.18S	259.20S

Schläuche Fabrikat "Riegler"

Material: PVC
 Beständigkeit: Fette, Öl, Kraftstoff, Hydraulikflüssigkeit, UV beständig
 Druckbereich: siehe Tabelle
 Temperatur: max. +60°C
 Rolle: 25 m

ACHTUNG: nur ganze Rollen bestellbar!

Hoses "Riegler"

Material: PVC
 Durability: Grease, oil, gasoline, hydraulic fluids, UV resistant
 Pressure Range: Please see table
 Temperature: Max. +60°C
 Spool: 25 m

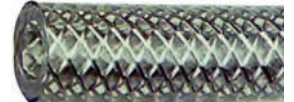
PLEASE NOTE: Available only in whole spools!

Durchmesser in mm Diameter in mm	10	12	14	15	16
p max. in bar	11	11	10	9	8

**Gewebeslauch PVC
 Fabric hose PVC**

Preis/Rolle € natur Price/Spool € nature	35.50	41.50	46.00	46.00	52.75
Artikelnr./Item No.	190/1-25	190/2-25	190/3-25	190/4-25	190/5-25

Gewebeslauch PVC
 Fabric hose PVC



Blaspistolen, Fabrikat "Riegler"

Material: Gehäuse Aluminium oder Kunststoff
 Druckbereich: max. 10 bar

Water guns "Riegler"

Material: Body aluminium or plastic
 Pressure Range: max. 10 bar

Tülle/Nozzle	LW 6	LW 9	LW 13
--------------	------	------	-------

Blaspistole "Typhoon", Griffüberzug ölbeständiges PVC, Anschluß G 1/4", Gehäuse Aluminium

Water gun "Typhoon", handle enveloped in oilresistant PVC connection G 1/4", body aluminium

Preis/Price €	24.60	24.60	24.60
Artikelnr./Item No.	29A	29B	29C

Blaspistole "Ausblaspistole", Arbeitsdruck 2 6 bar
 Gehäuse Aluminium

Water gun "Blow-out", working pressure 2 6 bar
 body aluminium

Preis/Price €	10.90	10.90	10.90
Artikelnr./Item No.	22A	22B	22C

Blaspistole "dosierbare Blaspistole", Arbeitsdruck 1 6 bar
 Gehäuse Kunststoff

Water gun "Dosage", working pressure 1 6 bar
 body plastic

Preis/Price €	8.70	8.70	8.70
Artikelnr./Item No.	25A	25B	25C



"Ausblaspistole"
 "Blow out"

"Typhoon"

"dosierbare Blaspistole"
 "dosage water gun"

GESTRA Armaturen

GESTRA Valves

Dieses sind original Preise
der genannten Hersteller.
Hierauf erhalten Sie andere
Rabatte als auf die restliche
Preisliste!

These prices are the original
manufacturers' prices. The
discounts granted differ from
the other parts of this list!

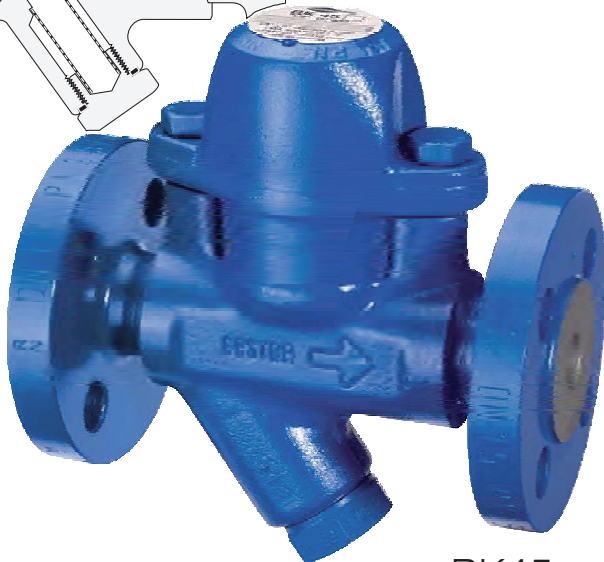
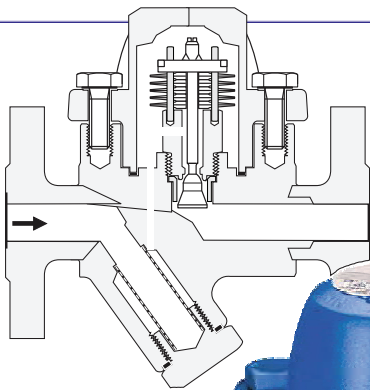
INHALT/CONTENTS

158	Druckminderer	155	Check and Non-Return Valves
162	Industrie-Elektronik	162	Industrial Electronics
144	Kondensatableiter	161	Pressure-Maintaining Valves
155	Rückschlagventile	158	Pressure-Reducing Valves
161	Überströmventile	144	Steam Traps
153	Vaposkopie	153	Vaposcopes

KONDENSATABLEITERPRÜFUNG

WARUM:

- Kondensatableiter unterliegen dem Verschleiß und werden in ihrer Dichtheit durch Verschmutzung beeinträchtigt.
- Undichte Kondensatableiter verursachen eine Reihe von Problemen, z.B. Druckanstieg, u.U. Entwässerungsschwierigkeiten, und natürlich Dampfverluste.
- Dampfverluste sind abhängig von der Größe des Leckagequerschnittes und von einer gleichzeitig abgeleiteten Kondensatmenge.
- Dampfverluste bedeuten anlageseitige Folgeprobleme und eine Erhöhung der Betriebskosten der Anlage.



BK45

Therm. Kondensatableiter BK
mit Bimetallregler PN 40 630

- Robuster Regler für härteste Betriebsbedingungen (unempfindlich gegen Wasserschläge und Einfrieren)
- Für überhitzten Dampf geeignet
- Automatische Entlüftung (Kondensatableiter auch als Thermischer Entlüfter für Dampfanlagen einsetzbar)
- Einbaulage beliebig (Einbau in horizontaler und vertikaler Rohrleitung)
- Stufendüse wirkt als Rückschlagsicherung
- Innenteile aus korrosionsbeständigen Edelstählen
- Wartung ohne Ausbau des Gehäuses aus der Rohrleitung möglich • Abdichtung zwischen Gehäuse und Regler über metallische Grundbuchse
- Komplette Baureihe bis zu Differenzdrücken von 250 bar
- Integrierte Kondensatableiterüberwachung für BK 45 optional erhältlich (Temp. oder Dampfverluste)

VERWENDUNG

Thermische Entlüfter zum automatischen Ausschleusen von Luft und nicht kondensierbaren Gasen sowie von Dampf/Luft Gemischen aus Dampfleitungen und Wärmetauschern. Je nach Anwendungsfall kann eine Sondereinstellung erforderlich sein.

Thermische Kondensatableiter BK (Bimetallregler)

- PN 40 - PN 630
- Robuster Regler für härteste Bedingungen (unempfindlich gegen Wasser-schläge und Einfrieren). Innenteile aus korrosionsbeständigen Edelstählen. Für überhitzten Dampf geeignet, automatische Entlüftung, Einbaulage beliebig.
- Für unregelmäßige Heizprozesse, Entwässerung von Satteldampf- und Heißdampfleitungen und Begleitheizungen

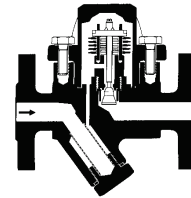
Thermostatic Steam Traps BK (Duo Regulator)

- PN 40 - PN 630
- Robust regulator for roughest operating conditions, stainless steel internals. Suitable for superheated steam applications. Automatic air-venting, installation in any position.
- For open-loop controlled heating processes. Draining of saturated and superheated steam-lines and steam tracers.

Type und Anschlüsse Type and Connections	15 1/2"	20 3/4"	25 1"	40 1 1/2"	50 2"
---	------------	------------	----------	--------------	----------

BK 45 PN 40, Δ Pmax 22 bar, Material C 22.8 (1.0460)

Flansche EN PN 40 Flanges EN PN 40	217.00 7081200	219.00 7081400	222.00 7081500		
Gewindemuffe ISO - G Screwed sockets	195.00 708120070	197.00 708140070	200.00 708150070		
Gewindemuffe NPT Screwed sockets NPT	195.00 708120071	197.00 708140071	200.00 708150071		
Schweißmuffe Socket-weld (SW)	195.00 708120072	197.00 708140072	200.00 708150072		
Rohrschweißenden Butt-weld (BW)	250.00 708120073	252.00 708140073	255.00 708150073		

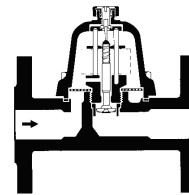


BK 45



BK 15 PN 40, Δ Pmax 22 bar, Material C 22.8 (1.0460)

Flansche EN PN 40 Flanges EN PN 40				786.00 7161700	827.00 7161800
Gewindemuffe ISO - G Screwed sockets ISO				764.00 716170070	901.00 716180070
Gewindemuffe NPT Screwed sockets NPT				764.00 716170071	901.00 716180071
Schweißmuffen Socket-weld (SW)				764.00 716170072	901.00 716180072
Rohrschweißenden Butt-weld (BW)				866.00 716170073	907.00 716180073

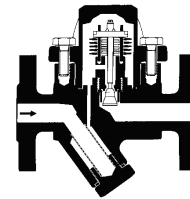


BK 15



BK 46 PN 40, Δ Pmax 32 bar, Material 15 Mo 3 (1.5415)

Flansche EN Flanges EN	346.00 7111200	350.00 7111400	353.00 7111500		
Gewindemuffe ISO - G Screwed sockets ISO	324.00 711120070	328.00 711140070	331.00 711150070		
Gewindemuffe NPT Screwed sockets NPT	324.00 711120071	328.00 711140071	331.00 711150071		
Schweißmuffen Socket-weld (SW)	324.00 711120072	328.00 711140072	331.00 711150072		
Rohrschweißenden Butt-weld (BW)	379.00 711120073	383.00 711140073	386.00 711150073		

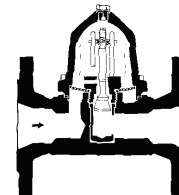


BK 46



BK 27 N PN 63, Δ Pmax 45 bar, Material 15 Mo 3 (1.5415)

Flansche EN PN 40 Flanges EN PN 40				1517.00 712170030	1566.00 712180030
Flansche EN PN 63 Flanges EN PN 63				1932.00 712170020	1944.00 712180020
Schweißenden Butt-weld (BW)				1367.00 7121700	1376.00 7121800



BK 27



BK 28 PN 100, Δ Pmax 85 bar, Material 15 Mo 3 (1.5415)

Flansche EN PN 100 Flanges EN PN 100	1205.00 713120001	1212.00 713140001	1235.00 713150001		
Schweißmuffen Socket-weld (SW)	1022.00 713120072	1029.00 713140072	1037.00 713150072		
Schweißenden Butt-weld (BW)	956.00 7131200	963.00 7131400	971.00 7131500		

BK 28 ASTM Class 600, Δ Pmax 85 bar, Material A 182 F12-2

Gewindemuffe NPT Screwed sockets NPT	1022.00 870120071	1029.00 870140071	1037.00 870150071		
Schweißmuffen Socket-weld (SW)	956.00 8701200	963.00 8701400	971.00 8701500		
Schweißende Sched 80 Butt-weld (BW)	1022.00 870120097	1029.00 870140097	1037.00 870150097		

BK 28

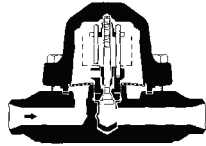


Thermische Kondensatableiter BK (Bimetallregler)

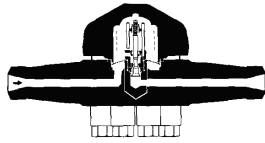
- PN 40 - PN 630
- Robuster Regler für härteste Bedingungen (unempfindlich gegen Wasser-schläge und Einfrieren). Innenteile aus korrosionsbeständigen Edelstählen. Für überhitzten Dampf geeignet, automatische Entlüftung, Einbaulage beliebig.
- Für unregelmäßige Heizprozesse, Entwässerung von Sattdampf- und Heißdampfleitungen und Begleitheizungen



BK 29



BK 212



- ¹⁾ Werkstoff erfüllt Anforderungen nach DIN und ASTM. ASTM-Werkstoff nur vergleichbar mit DIN! Unterschiede der chemischen und physikalischen Eigenschaften beachten!
- ¹⁾ Material complies with DIN and ASTM requirements. Physical and chemical properties comply with DIN grade. ASTM nearest equivalent grade is stated for guidance only.

Thermostatic Steam Traps BK (Duo Regulator)

- PN 40 - PN 630
- Robust regulator for roughest operating conditions, stainless steel internals. Suitable for superheated steam applications. Automatic air-venting, installation in any position.
- For open-loop controlled heating processes. Draining of saturated and superheated steam-lines and steam tracers.

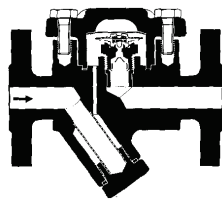
Type und Anschlüsse Type and Connections	15 1/2"	20 3/4"	25 1"
BK 29 PN 160, Δ Pmax 110 bar, Material 13 CrMo44 (1.7335/F12-2)			
Flansche EN PN 160 Flanges EN PN 160	1530.00 714120001	1537.00 714140001	1567.00 714150001
Schweißmuffen Screwed sockets	1230.00 714120072	1237.00 714140072	1244.00 714150072
Schweißenden Butt-weld (BW)	1164.00 7141200	1171.00 7141400	1178.00 7141500
BK 29ASTM Class 900, Δ Pmax 110 bar, Material A 182 F12			
Flansche ASME 900/1500 RJ Flanges ASME 900/1500 RJ	1577.00 871120060	1584.00 871140060	1613.00 871150060
Schweißmuffen CI.6000 Socket-weld (SW)	1164.00 8711200	1171.00 8711400	1178.00 8711500
Schweißende Sched 80 Butt-weld (BW)	1230.00 871120097	1237.00 871140097	1244.00 871150097
BK 212 PN 630, Δ Pmax 250 bar, Material 1.7380/F22-3			
Schweißmuffen Socket-weld (SW)	2280.00 715120072	2287.00 715140072	2294.00 715150072
Schweißenden Butt-weld (BW)	2214.00 7151200	2210.00 7151400	2228.00 7151500
BK 212ASTM Class 2500, Δ Pmax 250 bar, Material 1.7380/F22-3			
Schweißmuffen CI.9000 Socket-weld (SW)	2214.00 8721200	2221.00 8721400	2228.00 8721500
Schweißenden Sched 160 Butt-weld (BW)	2280.00 872120098	2287.00 872140098	2294.00 872150098

Thermische Kondensatableiter MK (Membranregler)

- PN 25 - PN 40
- Hohe Ansprechempfindlichkeit. Funktion unabhängig von Gegendruck. Innenteile aus korrosionsbeständigen Edelstählen. Automatische Entlüftung. Einbaulage beliebig. Integrierte Rückschlagsicherung. Große Heißwasser-Durchsatzmengen auch bei niedrigen Differenzdrücken.
- Mit Tandemabschluß: für kleine Kondensatmengen, Begleitheizung, Dampf-leitungsentwässerung.
- Mit flachdichtendem Abschluß: für größere Kondensatmengen, Begleitheizung, Verbraucherentwässerung.



MK 45



Thermostatic Steam Traps MK (Membrane Regulator)

- PN 25 - PN 40
- Very sensitive response characteristic. Function is not impaired by high pressure. Stainless steel internals. Built-in non-return valve. Installation in any position. High hot-water capacities even with low differential pressures.
- With tandem seat: for low condensate flow rates, steam-tracing, steam-line drainage.
- With single seat: for medium condensate flow rates, steam-tracing, drainage of heat.

Type und Anschlüsse Type and Connections	15 1/2"	20 3/4"	25 1"
MK 45-1 Tandemabschluß/tandem seat, PN 40, Δ Pmax 22 bar Material C 22.8 (1.0460/A105)			
Flansche EN Flanges EN	210.00 7251200	212.00 7251400	215.00 7251500
Gewindemuffe ISO - G Screwed sockets	188.00 725120070	190.00 725140070	193.00 725150070
Gewindemuffe NPT Screwed sockets NPT	188.00 725120071	190.00 725140071	193.00 725150071
Schweißmuffe Socket-weld (SW)	188.00 725120072	190.00 725140072	193.00 725150072
Rohrschweißenden Butt-weld (BW)	243.00 725120073	245.00 725140073	248.00 725150073
MK 45-2 flachd. Abschluß/single seat, PN 40, Δ Pmax 22 bar, Material C 22.8 (1.0460/A 105)			
Flansche EN Flanges EN	210.00 7251201	212.00 7251401	215.00 7251501
Gewindemuffe ISO - G Screwed sockets	188.00 725120170	190.00 725140170	193.00 725150170
Gewindemuffe NPT Screwed sockets NPT	188.00 725120171	190.00 725140171	193.00 725150171
Schweißmuffe Socket-weld (SW)	188.00 725120172	190.00 725140172	193.00 725150172
Rohrschweißenden Butt-weld (BW)	243.00 725120173	245.00 725140173	248.00 725150173

Thermische Kondensatableiter MK (Membranregler)

- PN 25 - PN 40
- Hohe Ansprechempfindlichkeit. Funktion unabhängig von Gegendruck. Innenteile aus korrosionsbeständigen Edelstählen. Automatische Entlüftung. Einbaulage beliebig. Integrierte Rückschlagsicherung. Große Heißwasser-Durchsatzmengen auch bei niedrigen Differenzdrücken.
- **Mit Tandemabschluß:** für kleine Kondensatmengen, Begleitheizung, Dampfleitungsentwässerung.
- **Mit flachdichtendem Abschluß:** für größere Kondensatmengen, Begleitheizung, Verbraucherentwässerung.

Thermostatic Steam Traps MK (Membrane Regulator)

- PN 25 - PN 40
- Very sensitive response characteristic. Function is not impaired by high pressure. Stainless steel internals. Built-in non-return valve. Installation in any position. High hot-water capacities even with low differential pressures.
- **With tandem seat:** for low condensate flow rates, steam-tracing, steam-line drainage.
- **With single seat:** for medium condensate flow rates, steam-tracing, drainage of heat.

Type und Anschlüsse Type and Connections	10 3/8"	15 1/2"	20 3/4"	25 1"	40 1 1/2"	50 2"
---	------------	------------	------------	----------	--------------	----------

MK 35/31 Tandemabschluß/**tandem seat**, PN 25, Δ Pmax 21 bar, Material C 22.8 (1.0460/A 105)

Gewindemuffe ISO - G Screwed sockets	135.00 7241001	137.00 7241201				
Gewindemuffe NPT Screwed sockets NPT	135.00 724100102	137.00 724120102				
Schweißmuffe Socket-weld (SW)		137.00 724120107				

MK 35/32 flachd. Abschluß/**single seat**, PN 25, Δ Pmax 21 bar, Material C 22.8 (1.0460/A 105)

Gewindemuffe ISO - G Screwed sockets	135.00 7241000	137.00 7241200				
Gewindemuffe NPT Screwed sockets NPT	135.00 724100002	137.00 724120002				
Schweißmuffe Socket-weld (SW)		137.00 724120007				

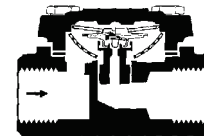
MK 25/2 flachd. Abschluß/**single seat**, PN 40, Δ Pmax 22 bar, Material C 22.8 (1.0460/A 105)

Flansche EN Flanges EN				905.00 7291700	950.00 7291800	
Gewindemuffe ISO - G Screwed sockets ISO				883.00 729170070	1024.00 729180070	
Gewindemuffe NPT Screwed sockets NPT				883.00 729170071	1024.00 729180071	
Schweißmuffe Socket-weld (SW)				883.00 729170072	1024.00 729180072	

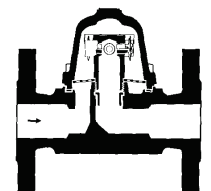
MK 25/2 S flachd. Abschluß/**single seat**, PN 40, Δ Pmax 22 bar, Material C 22.8 (1.0460/A105)

Flansche EN Flanges EN				1293.00 7341700	1337.00 7341800	
Gewindemuffe ISO - G Screwed sockets NPT				1271.00 734170070	1411.00 734180070	
Gewindemuffe NPT Screwed sockets NPT				1271.00 734170071	1411.00 734180071	
Schweißmuffe Socket-weld (SW)				1271.00 734170072	1411.00 734180072	

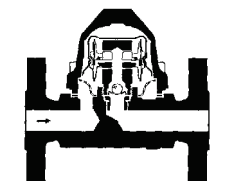
MK 35/31



MK 25/2



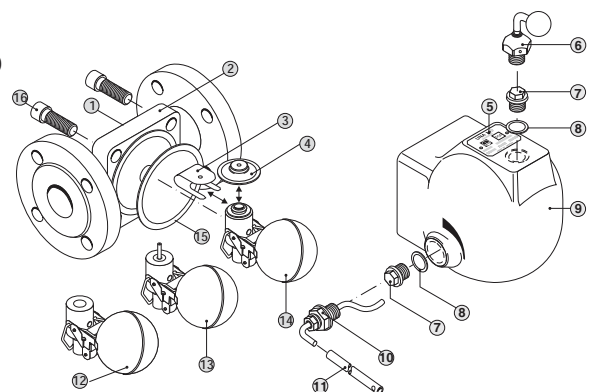
MK 25/2 S



Beschreibung / Description

- | | |
|---|---|
| ① Durchflussrichtungspfeil
Flow direction arrow | ① Hebelverlängerung für Hand-Anlüftvorrichtung*
(Sonderzubehör)
Lever extension for float-lifting device*
(optional extra) |
| ② Gehäuse
Body | ② Regelgarnitur SIMPLEX oder SIMPLEX P*
für UNA 14P mit Perbunan®-Kugel
Control unit SIMPLEX or SIMPLEX P* for
UNA 14P with Perbunan® valve ball |
| ③ Klammer
Retainer | ③ Regelgarnitur SIMPLEX R
Control unit SIMPLEX R |
| ④ Regelmembran (5N2)
Thermostatic capsule (5N2) | ④ Regelgarnitur DUPLEX
Control unit DUPLEX |
| ⑤ Geräteschild
Name plate | ⑤ Gehäusedichtung 77x67x1 (Graphit/CrNi)
Cover gasket 77 x 67 x 1 (graphite/CrNi) |
| ⑥ Hand-Entlüftungsventil (Sonderzubehör)
Hand vent valve (optional extra) | ⑥ Innensechskantschraube
Socket-head cap screw |
| ⑦ Verschlusschraube* (Sonderzubehör)
Plug*) (optional extra) | |
| ⑧ Dichtring*) C 17x23 (Sonderzubehör)
Gasket*) C 17 x 23 (optional extra) | |
| ⑨ Haube (standardmäßig ohne Bohrungen)
Cover (standard design without holes) | |
| ⑩ Hand-Anlüftvorrichtung* (Sonderzubehör)
Manual float-lifting lever* (optional extra) | |

UNA 14P

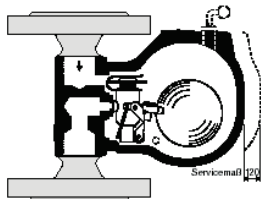
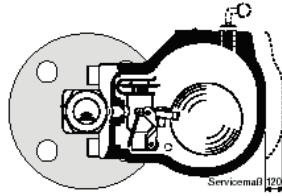


Schwimmerkondensatableiter UNA

- PN 16 - PN 160
- Funktion unabhängig von Gegendruck und Kondensat-Temperatur. Dampfverlustfreie Arbeitsweise durch Wasserschloßbildung. Stauffreie Entwässerung auch bei Druck- und Mengenschwankungen. Schmutzunempfindlich. Wartung ohne Ausbau des Gehäuses aus der Rohrleitung möglich.
- Durch Rollkugelabschluß nur geringe Betätigungskräfte mit entsprechend geringen Abmessungen der Steuerorgane (kleines Bauvolumen und geringes Gewicht bei großen Durchflußmengen).
- **Duplexausführung:** Automatische Entlüftung durch Thermostat
- **Simplexausführung:** Ableitung kalter Kondensate und Destillate sowie Entwässerung von Gas- und Druckluftleitungen



UNA 14 h



UNA 14 v (Duplex)



UNA 14 /16 Simplex design

Ball-float Traps UNA

- PN 16 - PN 160
- Unaffected by back pressure and condensate temperature. No loss of live steam due to continuous water seal at the seat. No banking-up of condensate even with extreme load and pressure fluctuations. Unaffected by dirt. Repairable on-line.
- Thanks to the rolling ball valve only reduced operating forces and small control units are required (compact, lightweight design for large flowrates).
- **Duplex design:** Automatic thermostatic air-venting
- **Simplex design:** Ideal for discharging cold condensates, distillates and condensates derived from chemical products.

Type und Anschlüsse Type and Connections	15 1/2"	20 3/4"	25 1"
UNA 14 h PN 16, Δ Pmax 13 bar, Material GG 25 (1.0460/EN-JS 1049)			
Flansche EN PN 16, AO 13, Duplex Flanges EN PN 16, AO 13, Duplex	300.00 851120263	300.00 851140263	300.00 851150263
Flansche EN PN 16, AO 4, Duplex Flanges EN PN 16, AO 4, Duplex	300.00 851120363	300.00 851140363	300.00 851150363
Flansche EN PN 16, AO 13, Simplex Flanges EN PN 16, AO 13, Simplex	300.00 851120963	300.00 851140963	300.00 851150963
Flansche EN PN 16, AO 4, Simplex Flanges EN PN 16, AO 4, Simplex	300.00 851121163	300.00 851141163	300.00 851151163
Flansche EN PN 16, AO 13, Simplex-R Flanges EN PN 16, AO 13, Simplex-R	300.00 851120563	300.00 851140563	300.00 851150563
Flansche EN PN 16, AO 4, Simplex-R Flanges EN PN 16, AO 4, Simplex-R	300.00 851120663	300.00 851140663	300.00 851150663
Gewindemuffe ISO, AO 13, Duplex Screwed sockets ISO, AO 13, Duplex	220.00 8511202	220.00 8511402	220.00 8511502
Gewindemuffe ISO, AO 4, Duplex Screwed sockets ISO, AO 4, Duplex	220.00 8511203	220.00 8511403	220.00 8511503
Gewindemuffe ISO, AO 13, Simplex Screwed sockets ISO, AO 13, Simplex	220.00 8511209	220.00 8511409	220.00 8511509
Gewindemuffe ISO, AO 4, Simplex Screwed sockets ISO, AO 4, Simplex	220.00 8511211	220.00 8511411	220.00 8511511
Gewindemuffe ISO, AO 13, Simplex-R Screwed sockets ISO, AO 13, Simplex-R	220.00 8511205	220.00 8511405	220.00 8511505
Gewindemuffe ISO, AO 4, Simplex-R Screwed sockets, AO 4, Simplex-R	220.00 8511206	220.00 8511406	220.00 8511506

horizontal

UNA 14 v PN 16, Δ Pmax 13 bar, Material GG 25 (1.0460/EN-JS 1049)			
Flansche DIN PN 16, AO 13, Duplex Flanges DIN PN 16, AO 13, Duplex	300.00 852120263	300.00 852140263	300.00 852150263
Flansche DIN PN 16, AO 4, Duplex Flanges DIN PN 16, AO 4, Duplex	300.00 852120363	300.00 852140363	300.00 852150363
Flansche DIN PN 16, AO 13, Simplex Flanges DIN PN 16, AO 13, Simplex	300.00 852120963	300.00 852140963	300.00 852150963
Flansche DIN PN 16, AO 4, Simplex Flanges DIN PN 16, AO 4, Simplex	300.00 852121163	300.00 852141163	300.00 852151163
Flansche DIN PN 16, AO 13, Simplex-R Flanges DIN PN 16, AO 13, Simplex-R	300.00 852120563	300.00 852140563	300.00 852150563
Flansche DIN PN 16, AO 4, Simplex-R Flanges DIN PN 16, AO 4, Simplex-R	300.00 852120663	300.00 852140663	300.00 852150663
Gewindemuffe ISO, AO 13, Duplex Screwed sockets ISO, AO 13, Duplex	220.00 8521202	220.00 8521402	220.00 8521502
Gewindemuffe ISO, AO 4, Duplex Screwed sockets ISO, AO 4, Duplex	220.00 8521203	220.00 8521403	220.00 8521503
Gewindemuffe ISO, AO 13, Simplex Screwed sockets ISO, AO 13, Simplex	220.00 8521209	220.00 8521409	220.00 8521509
Gewindemuffe ISO, AO 4, Simplex Screwed sockets ISO, AO 4, Simplex	220.00 8521211	220.00 8521411	220.00 8521511
Gewindemuffe ISO, AO 13, Simplex-R Screwed sockets ISO, AO 13, Simplex-R	220.00 8521205	220.00 8521405	220.00 8521505
Gewindemuffe ISO, AO 4, Simplex-R Screwed sockets, AO 4, Simplex-R	220.00 8521206	220.00 8521406	220.00 8521506

vertikal

UNA - Ausführungen:

- Simplex: Schwimmersteuerung (ohne Thermostat)
- Simplex-R: Schwimmersteuerung + innerer Bypass
- Duplex: Schwimmersteuerung + automatische Entlüftung

- h: für horizontale Leitungen
- v: für vertikale Leitungen
- e: Eckausführung

UNA - Designs:

- Simplex: Float control (without thermostatic bellows)
- Simplex-R: Float control + inner pipe vent
- Duplex: Float control + automatic air-venting

- h: for horizontal lines
- v: for vertical lines
- e: angle type

Lieferbare Abschlußorgane AO für maximale Differenzdrücke für UNA
Available Orifice AO for maximum differential pressures for UNA

Type	AO
UNA 14	AO 4, 13
UNA 16	AO 4, 13, 21
UNA 23	AO 2, 4, 8, 13
UNA 25/26	AO 2, 4, 8, 13, 22, 32
UNA 27 h	AO 16, 28, 45
UNA 39	AO 80, 110, 140, 140max

Weitere lieferbare Anschlußarten:

- Flansche ASME 150 RF
- Schweißmuffe
- Rohrschweißenden
- Gewindemuffe NPT

Other available end connections:

- Flanges ASME 150 RF
- Socket-weld (SW)
- Butt-weld (BW)
- Screwed sockets NPT

Schwimmerkondensatableiter UNA

- PN 16 - PN 160
- Funktion unabhängig von Gegendruck und Kondensat-Temperatur. Dampfverlustfreie Arbeitsweise durch Wasserschloßbildung. Stauffreie Entwässerung auch bei Druck- und Mengenschwankungen. Schmutzunempfindlich. Wartung ohne Ausbau des Gehäuses aus der Rohrleitung möglich.
- Durch Rollkugelabschluß nur geringe Betätigungskräfte mit entsprechend geringen Abmessungen der Steuerorgane (kleines Bauvolumen und geringes Gewicht bei großen Durchflußmengen).
- Duplexausführung: Automatische Entlüftung durch Thermostat
- Simplexausführung: Ableitung kalter Kondensate und Destillate sowie Entwässerung von Gas- und Druckluftleitungen

Ball-float Traps UNA

- PN 16 - PN 160
- Unaffected by back pressure and condensate temperature. No loss of live steam due to continuous water seal at the seat. No banking-up of condensate even with extreme load and pressure fluctuations. Unaffected by dirt. Repairable on-line.
- Thanks to the rolling ball valve only reduced operating forces and small control units are required (compact, lightweight design for large flowrates).
- Duplex design: Automatic thermostatic air-venting
- Simplex design: Ideal for discharging cold condensates, distillates and condensates derived from chemical products.

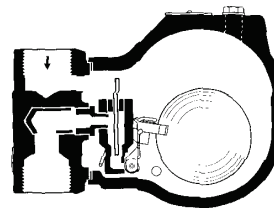
Type und Anschlüsse Type and Connections	15 1/2"	20 3/4"	25 1"
---	------------	------------	----------

UNA 16 h PN 25, Δ Pmax 21 bar,
Material C 22.8 / GS-C 25 (1.0460/1.0619)

horizontal

Flansche EN PN 25, AO 22, Duplex Flanges EN PN 25, AO 22, Duplex	450.00 855120164	450.00 855140164	450.00 855150164
Flansche EN PN 25, AO 13, Duplex Flanges EN PN 25, AO 13, Duplex	450.00 855120264	450.00 855140264	450.00 855150264
Flansche EN PN 25, AO 4, Duplex Flanges EN PN 25, AO 4, Duplex	450.00 855120364	450.00 855140364	450.00 855150364
Flansche EN PN 25, AO 22, Simplex Flanges EN PN 25, AO 22, Simplex	450.00 855120764	450.00 855140764	450.00 855150764
Flansche EN PN 25, AO 13, Simplex Flanges EN PN 25, AO 13, Simplex	450.00 855120964	450.00 855140964	450.00 855150964
Flansche EN PN 25, AO 4, Simplex Flanges EN PN 25, AO 4, Simplex	450.00 855121164	450.00 855141164	450.00 855151164
Flansche EN PN 25, AO 22, Simplex-R Flanges EN PN 25, AO 22, Simplex-R	450.00 855120464	450.00 855140464	450.00 855150464
Flansche EN PN 25, AO 13, Simplex-R Flanges EN PN 25, AO 13, Simplex-R	450.00 855120564	450.00 855140564	450.00 855150564
Flansche EN PN 25, AO 4, Simplex-R Flanges EN PN 25, AO 4, Simplex-R	450.00 855120664	450.00 855140664	450.00 855150664
Gewindemuffe ISO, AO 22, Duplex Screwed sockets ISO, AO 22, Duplex	370.00 8551201	370.00 8551401	370.00 8551501
Gewindemuffe ISO, AO 13, Duplex Screwed sockets ISO, AO 13, Duplex	370.00 8551202	370.00 8551402	370.00 8551502
Gewindemuffe ISO, AO 4, Duplex Screwed sockets ISO, AO 4, Duplex	370.00 8551203	370.00 8551403	370.00 8551503
Gewindemuffe ISO, AO 22, Simplex Screwed sockets ISO, AO 22, Simplex	370.00 8551207	370.00 8551407	370.00 8551507
Gewindemuffe ISO, AO 13, Simplex Screwed sockets ISO, AO 13, Simplex	370.00 8551209	370.00 8551409	370.00 8551509
Gewindemuffe ISO, AO 4, Simplex Screwed sockets ISO, AO 4, Simplex	370.00 8551211	370.00 8551411	370.00 8551511
Gewindemuffe ISO, AO 22, Simplex-R Screwed sockets ISO, AO 22, Simplex-R	370.00 8551204	370.00 8551404	370.00 8551504
Gewindemuffe ISO, AO 13, Simplex-R Screwed sockets ISO, AO 13, Simplex-R	370.00 8551205	370.00 8551405	370.00 8551505
Gewindemuffe ISO, AO 4, Simplex-R Screwed sockets, AO 4, Simplex-R	370.00 8551206	370.00 8551406	370.00 8551506

UNA 16

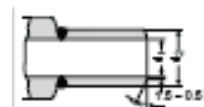
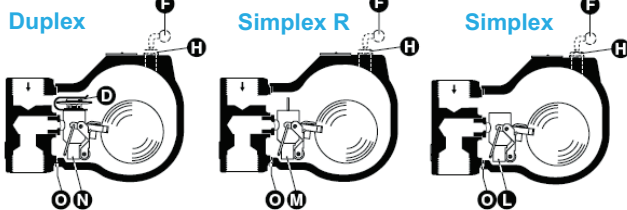


Type und Anschlüsse Type and Connections	15 1/2"	20 3/4"	25 1"
---	------------	------------	----------

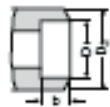
UNA 16 v PN 25, Δ Pmax 21 bar,
Material C 22.8 / GS-C 25 (1.0460/1.0619)

vertikal

Flansche EN PN 25, AO 21, Duplex Flanges EN PN 25, AO 21, Duplex	450.00 856120164	450.00 856140164	450.00 856150164
Flansche EN PN 25, AO 13, Duplex Flanges EN PN 25, AO 13, Duplex	450.00 856120264	450.00 856140264	450.00 856150264
Flansche EN PN 25, AO 4, Duplex Flanges EN PN 25, AO 4, Duplex	450.00 856120364	450.00 856140364	450.00 856150364
Flansche EN PN 25, AO 21, Simplex Flanges EN PN 25, AO 21, Simplex	450.00 856120764	450.00 856140764	450.00 856150764
Flansche EN PN 25, AO 13, Simplex Flanges EN PN 25, AO 13, Simplex	450.00 856120964	450.00 856140964	450.00 856150964
Flansche EN PN 25, AO 4, Simplex Flanges EN PN 25, AO 4, Simplex	450.00 856121164	450.00 856141164	450.00 856151164
Flansche EN PN 25, AO 21, Simplex-R Flanges EN PN 25, AO 21, Simplex-R	450.00 856120464	450.00 856140464	450.00 856150464
Flansche EN PN 25, AO 13, Simplex-R Flanges EN PN 25, AO 13, Simplex-R	450.00 856120564	450.00 856140564	450.00 856150564
Flansche EN PN 25, AO 4, Simplex-R Flanges EN PN 25, AO 4, Simplex-R	450.00 856120664	450.00 856140664	450.00 856150664
Gewindemuffe ISO, AO 21, Duplex Screwed sockets ISO, AO 21, Duplex	370.00 8561201	370.00 8561401	370.00 8561501
Gewindemuffe ISO, AO 13, Duplex Screwed sockets ISO, AO 13, Duplex	370.00 8561202	370.00 8561402	370.00 8561502
Gewindemuffe ISO, AO 4, Duplex Screwed sockets ISO, AO 4, Duplex	370.00 8561203	370.00 8561403	370.00 8561503
Gewindemuffe ISO, AO 21, Simplex Screwed sockets ISO, AO 21, Simplex	370.00 8561207	370.00 8561407	370.00 8561507
Gewindemuffe ISO, AO 13, Simplex Screwed sockets ISO, AO 13, Simplex	370.00 8561209	370.00 8561409	370.00 8561509
Gewindemuffe ISO, AO 4, Simplex Screwed sockets ISO, AO 4, Simplex	370.00 8561211	370.00 8561411	370.00 8561511
Gewindemuffe ISO, AO 21, Simplex-R Screwed sockets ISO, AO 21, Simplex-R	370.00 8561204	370.00 8561404	370.00 8561504
Gewindemuffe ISO, AO 13, Simplex-R Screwed sockets ISO, AO 13, Simplex-R	370.00 8561205	370.00 8561405	370.00 8561505
Gewindemuffe ISO, AO 4, Simplex-R Screwed sockets, AO 4, Simplex-R	370.00 8561206	370.00 8561406	370.00 8561506



Rohr-schweißenden
Butt weld ends



Schweißmuffe
Socket weld ends



Gewindemuffe
Screwed sockets

Schwimmerkondensatableiter UNA

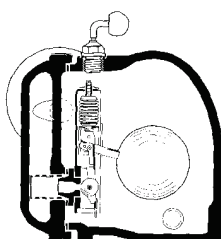
- PN 16
- Funktion unabhängig von Gegendruck und Kondensat-Temperatur. Dampfverlustfreie Arbeitsweise durch Wasserschloßbildung. Staufreie Entwässerung auch bei Druck- und Mengenschwankungen. Schmutzunempfindlich. Wartung ohne Ausbau des Gehäuses aus der Rohrleitung möglich.
- Durch Rollkugelabschluß nur geringe Betätigungskräfte mit entsprechend geringen Abmessungen der Steuerorgane (kleines Bauvolumen und geringes Gewicht bei großen Durchflußmengen).
- **Duplexausführung:** Automatische Entlüftung durch Thermostat
- **Simplexausführung:** Ableitung kalter Kondensate und Destillate sowie Entwässerung von Gas- und Druckluftleitungen

Ball-float Traps UNA

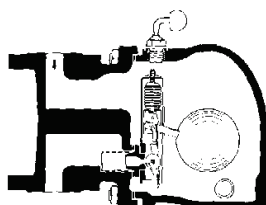
- PN 16
- Unaffected by back pressure and condensate temperature. No loss of live steam due to continuous water seal at the seat. No banking-up of condensate even with extreme load and pressure fluctuations. Unaffected by dirt. Repairable on-line.
- Thanks to the rolling ball valve only reduced operating forces and small control units are required (compact, lightweight design for large flowrates).
- **Duplex design:** Automatic thermostatic air-venting
- **Simplex design:** Ideal for discharging cold condensates, distillates and condensates derived from chemical products.



UNA 23 h



UNA 23 v



Type und Anschlüsse Type and Connections	15 1/2"	20 3/4"	25 1"	40 1 1/2"	50 2"
UNA 23 h PN 16, Δ Pmax 13 bar, Material GG 25 (EN-JL 1040)					
Flansche EN PN 16, AO 13, Duplex Flanges EN PN 16, AO 13, Duplex	364.00 7701200	398.00 7701400	450.00 7701500	750.00 7701700	914.00 7701800
Flansche EN PN 16, AO 8, Duplex Flanges EN PN 16, AO 8, Duplex	364.00 7701204	398.00 7701404	450.00 7701504	750.00 7701704	914.00 7701804
Flansche EN PN 16, AO 4, Duplex Flanges EN PN 16, AO 4, Duplex	364.00 7701206	398.00 7701406	450.00 7701506	750.00 7701706	914.00 7701806
Flansche EN PN 16, AO 2, Duplex Flanges EN PN 16, AO 2, Duplex	364.00 7701208	398.00 7701408	450.00 7701508	750.00 7701708	914.00 7701808
Flansche EN PN 16, AO 13, Simplex Flanges EN PN 16, AO 13, Simplex	364.00 7701203	398.00 7701403	450.00 7701503	750.00 7701703	914.00 7701803
Flansche EN PN 16, AO 8, Simplex Flanges EN PN 16, AO 8, Simplex	364.00 7701205	398.00 7701405	450.00 7701505	750.00 7701705	914.00 7701805
Flansche EN PN 16, AO 4, Simplex Flanges EN PN 16, AO 4, Simplex	364.00 7701207	398.00 7701407	450.00 7701507	750.00 7701707	914.00 7701807
Flansche EN PN 16, AO 2, Simplex Flanges EN PN 16, AO 2, Simplex	364.00 7701209	398.00 7701409	450.00 7701509	750.00 7701709	914.00 7701809
UNA 23 v PN 16, Δ Pmax 13 bar, Material GG 25 (EN-JL 1040)					
Flansche EN PN 16, AO 13, Duplex Flanges EN PN 16, AO 13, Duplex	364.00 7711200	398.00 7711400	450.00 7711500	750.00 7711700	914.00 7711800
Flansche EN PN 16, AO 8, Duplex Flanges EN PN 16, AO 8, Duplex	364.00 7711204	398.00 7711404	450.00 7711504	750.00 7711704	914.00 7711804
Flansche EN PN 16, AO 4, Duplex Flanges EN PN 16, AO 4, Duplex	364.00 7711206	398.00 7711406	450.00 7711506	750.00 7711706	914.00 7711806
Flansche EN PN 16, AO 2, Duplex Flanges EN PN 16, AO 2, Duplex	364.00 7711208	398.00 7711408	450.00 7711508	750.00 7711708	914.00 7711808
Flansche EN PN 16, AO 13, Simplex Flanges EN PN 16, AO 13, Simplex	364.00 7711203	398.00 7711403	450.00 7711503	750.00 7711703	914.00 7711803
Flansche EN PN 16, AO 8, Simplex Flanges EN PN 16, AO 8, Simplex	364.00 7711205	398.00 7711405	450.00 7711505	750.00 7711705	914.00 7711805
Flansche EN PN 16, AO 4, Simplex Flanges EN PN 16, AO 4, Simplex	364.00 7711207	398.00 7711407	450.00 7711507	750.00 7711707	914.00 7711807
Flansche EN PN 16, AO 2, Simplex Flanges EN PN 16, AO 2, Simplex	364.00 7711209	398.00 7711409	450.00 7711509	750.00 7711709	914.00 7711809

UNA - Ausführungen:

- Simplex: Schwimmersteuerung (ohne Thermostat)
- Simplex-R: Schwimmersteuerung + innerer Bypass
- Duplex: Schwimmersteuerung + automatische Entlüftung

- h: für horizontale Leitungen
- v: für vertikale Leitungen
- e: Eckausführung

UNA - Designs:

- Simplex: Float control (without thermostatic bellows)
- Simplex-R: Float control + inner pipe vent
- Duplex: Float control + automatic air-venting

- h: for horizontal lines
- v: for vertical lines
- e: angle type

Lieferbare Abschlußorgane AO für maximale Differenzdrücke für UNA

Available Orifice AO for maximum differential pressures for UNA

Type	AO
UNA 14	AO 4, 13
UNA 16	AO 4, 13, 21
UNA 23	AO 2, 4, 8, 13
UNA 25/26	AO 2, 4, 8, 13, 22, 32
UNA 27 h	AO 16, 28, 45
UNA 39	AO 80, 110, 140, 140max

Schwimmerkondensatableiter UNA

- PN 40
- Funktion unabhängig von Gegendruck und Kondensat-Temperatur. Dampfverlustfreie Arbeitsweise durch Wasserschloßbildung. Staufreie Entwässerung auch bei Druck- und Mengenschwankungen. Schmutzunempfindlich. Wartung ohne Ausbau des Gehäuses aus der Rohrleitung möglich.
- Durch Rollkugelabschluß nur geringe Betätigungskräfte mit entsprechend geringen Abmessungen der Steuerorgane (kleines Bauvolumen und geringes Gewicht bei großen Durchflußmengen).
- Duplexausführung: Automatische Entlüftung durch Thermostat
- Simplexausführung: Ableitung kalter Kondensate und Destillate sowie Entwässerung von Gas- und Druckluftleitungen

Ball-float Traps UNA

- PN 40
- Unaffected by back pressure and condensate temperature. No loss of live steam due to continuous water seal at the seat. No banking-up of condensate even with extreme load and pressure fluctuations. Unaffected by dirt. Repairable on-line.
- Thanks to the rolling ball valve only reduced operating forces and small control units are required (compact, lightweight design for large flowrates).
- Duplex design: Automatic thermostatic air-venting
- Simplex design: Ideal for discharging cold condensates, distillates and condensates derived from chemical products.

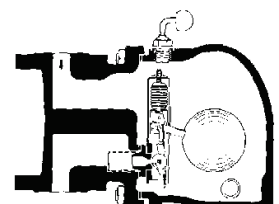
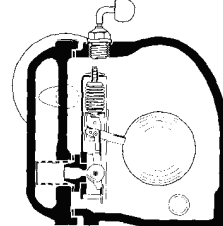
Type und Anschlüsse Type and Connections	15 1/2"	20 3/4"	25 1"	40 1 1/2"	50 2"
---	------------	------------	----------	--------------	----------

horizontal	UNA 25 h		PN 40, Δ Pmax 32 bar, Material GGG40.3 (EN-JS 1049)		
	Flansche EN PN 40, AO 32, Duplex Flanges EN PN 40, AO 32, Duplex	448.00 7981200	489.00 7981400	549.00 7981500	918.00 7981700
Flansche EN PN 40, AO 22, Duplex Flanges EN PN 40, AO 22, Duplex	448.00 7981201	489.00 7981401	549.00 7981501	918.00 7981701	1081.00 7981801
Flansche EN PN 40, AO 13, Duplex Flanges EN PN 40, AO 13, Duplex	448.00 7981202	489.00 7981402	549.00 7981502	918.00 7981702	1081.00 7981802
Flansche EN PN 40, AO 8, Duplex Flanges EN PN 40, AO 8, Duplex	448.00 7981203	489.00 7981403	549.00 7981503	918.00 7981703	1081.00 7981803
Flansche EN PN 40, AO 4, Duplex Flanges EN PN 40, AO 4, Duplex	448.00 7981204	489.00 7981404	549.00 7981504	918.00 7981704	1081.00 7981804
Flansche EN PN 40, AO 2, Duplex Flanges EN PN 40, AO 2, Duplex	448.00 7981205	489.00 7981405	549.00 7981505	918.00 7981705	1081.00 7981805
Flansche EN PN 40, AO 32, Simplex Flanges EN PN 40, AO 32, Simplex	448.00 7981206	489.00 7981406	549.00 7981506	918.00 7981706	1081.00 7981806
Flansche EN PN 40, AO 22, Simplex Flanges EN PN 40, AO 22, Simplex	448.00 7981207	489.00 7981407	549.00 7981507	918.00 7981707	1081.00 7981807
Flansche EN PN 40, AO 13, Simplex Flanges EN PN 40, AO 13, Simplex	448.00 7981208	489.00 7981408	549.00 7981508	918.00 7981708	1081.00 7981808
Flansche EN PN 40, AO 8, Simplex Flanges EN PN 40, AO 8, Simplex	448.00 7981209	489.00 7981409	549.00 7981509	918.00 7981709	1081.00 7981809
Flansche EN PN 40, AO 4, Simplex Flanges EN PN 40, AO 4, Simplex	448.00 7981210	489.00 7981410	549.00 7981510	918.00 7981710	1081.00 7981810
Flansche EN PN 40, AO 2, Simplex Flanges EN PN 40, AO 2, Simplex	448.00 7981211	489.00 7981411	549.00 7981511	918.00 7981711	1081.00 7981811

vertikal	UNA 25 v		PN 40, Δ Pmax 32 bar, Material GGG40.3 (EN-JS 1049)		
	Flansche EN PN 40, AO 32, Duplex Flanges EN PN 40, AO 32, Duplex	448.00 7991200	489.00 7991400	549.00 7991500	918.00 7991700
Flansche EN PN 40, AO 22, Duplex Flanges EN PN 40, AO 22, Duplex	448.00 7991201	489.00 7991401	549.00 7991501	918.00 7991701	1081.00 7991801
Flansche EN PN 40, AO 13, Duplex Flanges EN PN 40, AO 13, Duplex	448.00 7991202	489.00 7991402	549.00 7991502	918.00 7991702	1081.00 7991802
Flansche EN PN 40, AO 8, Duplex Flanges EN PN 40, AO 8, Duplex	448.00 7991203	489.00 7991403	549.00 7991503	918.00 7991703	1081.00 7991803
Flansche EN PN 40, AO 4, Duplex Flanges EN PN 40, AO 4, Duplex	448.00 7991204	489.00 7991404	549.00 7991504	918.00 7991704	1081.00 7991804
Flansche EN PN 40, AO 2, Duplex Flanges EN PN 40, AO 2, Duplex	448.00 7991205	489.00 7991405	549.00 7991505	918.00 7991705	1081.00 7991805
Flansche EN PN 40, AO 32, Simplex Flanges EN PN 40, AO 32, Simplex	448.00 7991206	489.00 7991406	549.00 7991506	918.00 7991706	1081.00 7991806
Flansche EN PN 40, AO 22, Simplex Flanges EN PN 40, AO 22, Simplex	448.00 7991207	489.00 7991407	549.00 7991507	918.00 7991707	1081.00 7991807
Flansche EN PN 40, AO 13, Simplex Flanges EN PN 40, AO 13, Simplex	448.00 7991208	489.00 7991408	549.00 7991508	918.00 7991708	1081.00 7991808
Flansche EN PN 40, AO 8, Simplex Flanges EN PN 40, AO 8, Simplex	448.00 7991209	489.00 7991409	549.00 7991509	918.00 7991709	1081.00 7991809
Flansche EN PN 40, AO 4, Simplex Flanges EN PN 40, AO 4, Simplex	448.00 7991210	489.00 7991410	549.00 7991510	918.00 7991710	1081.00 7991810
Flansche EN PN 40, AO 2, Simplex Flanges EN PN 40, AO 2, Simplex	448.00 7991211	489.00 7991411	549.00 7991511	918.00 7991711	1081.00 7991811



UNA 25 h



UNA 25 v

Schwimmerkondensatableiter UNA

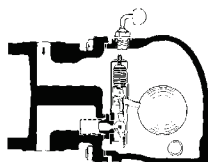
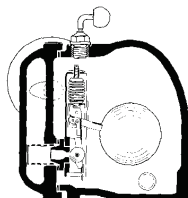
- PN 40
- Funktion unabhängig von Gegendruck und Kondensat-Temperatur. Dampfverlustfreie Arbeitsweise durch Wasserschloßbildung. Staufreie Entwässerung auch bei Druck- und Mengenschwankungen. Schmutzunempfindlich. Wartung ohne Ausbau des Gehäuses aus der Rohrleitung möglich.
- Durch Rollkugelabschluß nur geringe Betätigungskräfte mit entsprechend geringen Abmessungen der Steuerorgane (kleines Bauvolumen und geringes Gewicht bei großen Durchflußmengen).
- **Duplexausführung:** Automatische Entlüftung durch Thermostat
- **Simplexausführung:** Ableitung kalter Kondensate und Destillate sowie Entwässerung von Gas- und Druckluftleitungen

Ball-float Traps UNA

- PN 40
- Unaffected by back pressure and condensate temperature. No loss of live steam due to continuous water seal at the seat. No banking-up of condensate even with extreme load and pressure fluctuations. Unaffected by dirt. Repairable on-line.
- Thanks to the rolling ball valve only reduced operating forces and small control units are required (compact, lightweight design for large flowrates).
- **Duplex design:** Automatic thermostatic air-venting
- **Simplex design:** Ideal for discharging cold condensates, distillates and condensates derived from chemical products.



UNA 26 h



UNA 26 v

UNA - Ausführungen:

- Simplex: Schwimmersteuerung (ohne Thermostat)
- Simplex-R: Schwimmersteuerung + innerer Bypass
- Duplex: Schwimmersteuerung + automatische Entlüftung
- h: für horizontale Leitungen
- v: für vertikale Leitungen
- e: Eckausführung

UNA - Designs:

- Simplex: Float control (without thermostatic bellows)
- Simplex-R: Float control + inner pipe vent
- Duplex: Float control + automatic air-venting
- h: for horizontal lines
- v: for vertical lines
- e: angle type

Lieferbare Abschlußorgane AO für maximale Differenzdrücke für UNA Available Orifice AO for maximum differential pressures for UNA

Type	AO
UNA 14	AO 4, 13
UNA 16	AO 4, 13, 22
UNA 23	AO 2, 4, 8, 13
UNA 25/26	AO 2, 4, 8, 13, 22, 32
UNA 27 h	AO 16, 28, 45
UNA 39	AO 80, 110, 140, 140max

Weitere lieferbare Anschlußarten für UNA 26 h:

- Flansche ASME 150 RF + 300 RF
- Gewindemuffe ISO
- Gewindemuffe NPT

Other available end connections for UNA 26 h:

- Flanges ASME 150 RF + 300 RF
- Screwed sockets ISO
- Screwed sockets NPT

Type und Anschlüsse Type and Connections	15 1/2"	20 3/4"	25 1"	40 1 1/2"	50 2"
UNA 26 h PN 40, Δ Pmax 32 bar Material C 22.8 / GS-C 25 (1.0460/1.0619)					
Flansche EN PN 40, AO 32, Duplex Flanges EN PN 40, AO 32, Duplex	789.00 7801200	814.00 7801400	873.00 7801500	1684.00 7801700	1830.00 7801800
Flansche EN PN 40, AO 22, Duplex Flanges EN PN 40, AO 22, Duplex	789.00 7801212	814.00 7801412	873.00 7801512	1684.00 7801712	1830.00 7801812
Flansche EN PN 40, AO 13, Duplex Flanges EN PN 40, AO 13, Duplex	789.00 7801213	814.00 7801413	873.00 7801513	1684.00 7801713	1830.00 7801813
Flansche EN PN 40, AO 8, Duplex Flanges EN PN 40, AO 8, Duplex	789.00 7801214	814.00 7801414	873.00 7801514	1684.00 7801714	1830.00 7801814
Flansche EN PN 40, AO 4, Duplex Flanges EN PN 40, AO 4, Duplex	789.00 7801215	814.00 7801415	873.00 7801515	1684.00 7801715	1830.00 7801815
Flansche EN PN 40, AO 2, Duplex Flanges EN PN 40, AO 2, Duplex	789.00 7801216	814.00 7801416	873.00 7801516	1684.00 7801716	1830.00 7801816
Flansche EN PN 40, AO 32, Simplex Flanges EN PN 40, AO 32, Simplex	789.00 7801204	814.00 7801404	873.00 7801504	1684.00 7801704	1830.00 7801804
Flansche EN PN 40, AO 22, Simplex Flanges EN PN 40, AO 22, Simplex	789.00 7801217	814.00 7801417	873.00 7801517	1684.00 7801717	1830.00 7801817
Flansche EN PN 40, AO 13, Simplex Flanges EN PN 40, AO 13, Simplex	789.00 7801218	814.00 7801418	873.00 7801518	1684.00 7801718	1830.00 7801818
Flansche EN PN 40, AO 8, Simplex Flanges EN PN 40, AO 8, Simplex	789.00 7801219	814.00 7801419	873.00 7801519	1684.00 7801719	1830.00 7801819
Flansche EN PN 40, AO 4, Simplex Flanges EN PN 40, AO 4, Simplex	789.00 7801220	814.00 7801420	873.00 7801520	1684.00 7801720	1830.00 7801820
Flansche EN PN 40, AO 2, Simplex Flanges EN PN 40, AO 2, Simplex	789.00 7801221	814.00 7801421	873.00 7801521	1684.00 7801721	1830.00 7801821

Type und Anschlüsse Type and Connections	15 1/2"	20 3/4"	25 1"	40 1 1/2"	50 2"
UNA 26 v PN 40, Δ Pmax 32 bar Material C 22.8 / GS-C 25 (1.0460/1.0619)					
Flansche EN PN 40, AO 32, Duplex Flanges EN PN 40, AO 32, Duplex	789.00 7811200	814.00 7811400	873.00 7811500	1684.00 7811700	1830.00 7811800
Flansche EN PN 40, AO 22, Duplex Flanges EN PN 40, AO 22, Duplex	789.00 7811212	814.00 7811412	873.00 7811512	1684.00 7811712	1830.00 7811812
Flansche EN PN 40, AO 13, Duplex Flanges EN PN 40, AO 13, Duplex	789.00 7811213	814.00 7811413	873.00 7811513	1684.00 7811713	1830.00 7811813
Flansche EN PN 40, AO 8, Duplex Flanges EN PN 40, AO 8, Duplex	789.00 7811214	814.00 7811414	873.00 7811514	1684.00 7811714	1830.00 7811814
Flansche EN PN 40, AO 4, Duplex Flanges EN PN 40, AO 4, Duplex	789.00 7811215	814.00 7811415	873.00 7811515	1684.00 7811715	1830.00 7811815
Flansche EN PN 40, AO 2, Duplex Flanges EN PN 40, AO 2, Duplex	789.00 7811216	814.00 7811416	873.00 7811516	1684.00 7811716	1830.00 7811816
Flansche EN PN 40, AO 32, Simplex Flanges EN PN 40, AO 32, Simplex	789.00 7811204	814.00 7811404	873.00 7811504	1684.00 7811704	1830.00 7811804
Flansche EN PN 40, AO 22, Simplex Flanges EN PN 40, AO 22, Simplex	789.00 7811217	814.00 7811417	873.00 7811517	1684.00 7811717	1830.00 7811817
Flansche EN PN 40, AO 13, Simplex Flanges EN PN 40, AO 13, Simplex	789.00 7811218	814.00 7811418	873.00 7811518	1684.00 7811718	1830.00 7811818
Flansche EN PN 40, AO 8, Simplex Flanges EN PN 40, AO 8, Simplex	789.00 7811219	814.00 7811419	873.00 7811519	1684.00 7811719	1830.00 7811819
Flansche EN PN 40, AO 4, Simplex Flanges EN PN 40, AO 4, Simplex	789.00 7811220	814.00 7811420	873.00 7811520	1684.00 7811720	1830.00 7811820
Flansche EN PN 40, AO 2, Simplex Flanges EN PN 40, AO 2, Simplex	789.00 7811221	814.00 7811421	873.00 7811521	1684.00 7811721	1830.00 7811821

Kondensatableiter aus Edelstahl

- PN 10 - PN 40
- Kondensatableiter zur Verwendung bei erhöhten Anforderungen an das Gehäusematerial.
- Einsatzgebiete: Reindampfanlagen, Sterilisationsprozesse, Aseptik- und Sterildampfbereiche (SPI).
- Die thermischen Kondensatableiter sind auch als Entlüfter einsetzbar.

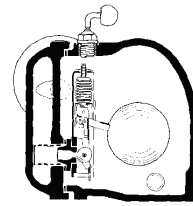
Steam Traps Material Stainless Steel

- PN 16 - PN 40
- Stainless steel design allows for optimum strength and is geared to meet the most stringent requirements of applications.
- Possible applications: pure steam installations, sterilisation processes, SIP applications.
- The thermostatic steam traps can also be used for air-venting.

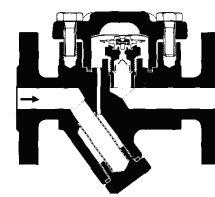
Type und Anschlüsse Type and Connections	15 1/2"	20 3/4"	25 1"	40 1 1/2"	50 2"
---	------------	------------	----------	--------------	----------

UNA 26 h (horizontal), PN 40, Δ Pmax 32 bar, Material 1.4408

Flansche EN PN 40, AO 32, Duplex Flanges EN PN 40, AO 32, Duplex	1854.00 7861200	1958.00 7861400	2045.00 7861500	3910.00 7861700	4586.00 7861800
Flansche EN PN 40, AO 22, Duplex Flanges EN PN 40, AO 22, Duplex	1854.00 7861212	1958.00 7861412	2045.00 7861512	3910.00 7861712	4586.00 7861812
Flansche EN PN 40, AO 13, Duplex Flanges EN PN 40, AO 13, Duplex	1854.00 7861213	1958.00 7861413	2045.00 7861513	3910.00 7861713	4586.00 7861813
Flansche EN PN 40, AO 8, Duplex Flanges EN PN 40, AO 8, Duplex	1854.00 7861214	1958.00 7861414	2045.00 7861514	3910.00 7861714	4586.00 7861814
Flansche EN PN 40, AO 4, Duplex Flanges EN PN 40, AO 4, Duplex	1854.00 7861215	1958.00 7861415	2045.00 7861515	3910.00 7861715	4586.00 7861815
Flansche EN PN 40, AO 2, Duplex Flanges EN PN 40, AO 2, Duplex	1854.00 7861216	1958.00 7861416	2045.00 7861516	3910.00 7861716	4586.00 7861816
Flansche EN PN 40, AO 32, Simplex Flanges EN PN 40, AO 32, Simplex	1854.00 7861204	1958.00 7861404	2045.00 7861504	3910.00 7861704	4586.00 7861804
Flansche EN PN 40, AO 22, Simplex Flanges EN PN 40, AO 22, Simplex	1854.00 7861217	1958.00 7861417	2045.00 7861517	3910.00 7861717	4586.00 7861817
Flansche EN PN 40, AO 13, Simplex Flanges EN PN 40, AO 13, Simplex	1854.00 7861218	1958.00 7861418	2045.00 7861518	3910.00 7861718	4586.00 7861818
Flansche EN PN 40, AO 8, Simplex Flanges EN PN 40, AO 8, Simplex	1854.00 7861219	1958.00 7861419	2045.00 7861519	3910.00 7861719	4586.00 7861819
Flansche EN PN 40, AO 4, Simplex Flanges EN PN 40, AO 4, Simplex	1854.00 7861220	1958.00 7861420	2045.00 7861520	3910.00 7861720	4586.00 7861820
Flansche EN PN 40, AO 2, Simplex Flanges EN PN 40, AO 2, Simplex	1854.00 7861221	1958.00 7861421	2045.00 7861521	3910.00 7861721	4586.00 7861821



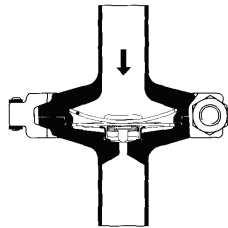
UNA 26 h



MK 45 A-1



MK 36/51



SMK 22



Type und Anschlüsse Type and Connections	6 1/4"	10 3/8"	15 1/2"	20 3/4"
---	-----------	------------	------------	------------

MK 36/51 Tandemabschluß/tandem seat, Δ Pmax 32 bar, Material 1.4301 (A182 F304)

Gewindemuffe ISO - G Screwed sockets	157.00 749090001	157.00 749100001	157.00 749120001	157.00 749140001
Gewindemuffe NPT Screwed sockets NPT	157.00 7490900	157.00 7491000	157.00 7491200	157.00 7491400

Type und Anschlüsse Type and Connections	15 1/2"	20 3/4"	25 1"
---	------------	------------	----------

MK 45 A-1 Tandemabschluß/tandem seat PN 40, Δ Pmax 22 bar, Material 1.4404 (F316L)

Flansche EN Flanges EN	419.00 7471200	429.00 7471400	437.00 7471500
Gewindemuffe ISO - G Screwed sockets ISO	362.00 747120070	372.00 747140070	380.00 747150070
Gewindemuffe NPT Screwed sockets NPT	362.00 747120071	372.00 747140071	380.00 747150071
Schweißmuffe Socket-weld (SW)	362.00 747120072	372.00 747140072	380.00 747150072

MK 45 A-2 flachd. Abschluß/single seat PN 40, Δ Pmax 22 bar, Material 1.4404 (F316L)

Flansche EN Flanges EN	419.00 7471201	429.00 7471401	437.00 7471501
Gewindemuffe ISO - G Screwed sockets	362.00 747120170	372.00 747140170	380.00 747150170
Gewindemuffe NPT Screwed sockets NPT	362.00 747120171	372.00 747140171	380.00 747150171
Schweißmuffe Socket-weld (SW)	362.00 747120172	372.00 747140172	380.00 747150172

Verwendung / Application

- MK 45 A-1** Für kleine und große Kondensatmengen, Begleitheizung, Dampfleitungsentwässerung
For low and medium condensate flowrate, steam tracers, steam-line drainage
- MK 45 A-2**
- SMK 22** Kondensatableiter für Aseptik- und Sterildampfbereiche (SIP)
For SIP applications
- MK 36/51** Kleine Kondensatmengen, Begleitheizung, Entwässerung
For low condensate flowrates, steam tracers, drainage
- UNA 15** Entwässerung von Gasen, Ableiten kalter Kondensate und Destillate, Reindampfsysteme
Discharge of gases, cold condensates and distillates, pure-steam installations
- UNA 26**

SMK 22 PN 10, Δ Pmax 6 bar, Material 1.4435

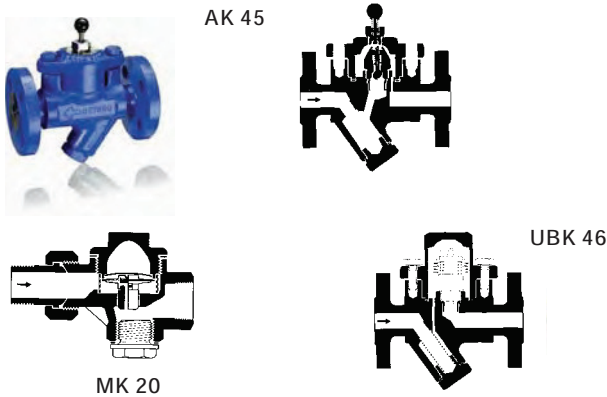
Schweißenden für Rohr nach DIN 11850 Butt-weld for pipe DIN 11850	488.00 8851200	503.00 8851400	517.00 8851500
Schweißenden für Rohr nach DIN EN ISO 1127 Butt-weld for pipe DIN EN ISO 1127	488.00 8851201	503.00 8851401	517.00 8851501

Kondensatableiter für spezielle Aufgaben

- PN 6 - PN 40
- Verwendungen siehe Text

Steam Traps for Special Applications

- PN 6 - PN 40
- For applications please see text.



Type und Anschlüsse	15	20	25
Type and Connections	1/2"	3/4"	1"

AK 45	Anfahrentwässerungsventil PN 40, Material C 22.8 (1.0460/A105)		
Flansche EN	273.00	276.00	278.00
Flanges EN	8451200	8451400	8451500
Gewindemuffe ISO - G	251.00	254.00	256.00
Screwed sockets	845120070	845140070	845150070
Gewindemuffe NPT	251.00	254.00	256.00
Screwed sockets NPT	845120071	845140071	845150071

UBK 46	Kondensatabflußregler PN 40, Δ Pmax 32 bar, Material C 22.8 (1.0460/A105)		
Flansche EN	243.00	245.00	247.00
Flanges EN	8661200	8661400	8661500
Gewindemuffe ISO - G	221.00	223.00	225.00
Screwed sockets	866120070	866140070	866150070
Gewindemuffe NPT	221.00	223.00	225.00
Screwed sockets NPT	866120071	866140071	866150071
Schweißmuffe	221.00	223.00	225.00
Socket-weld (SW)	866120072	866140072	866150072

MK 20	Ableiter PN 6, Δ Pmax 4,5 bar, Material EN-JM 1030		
Gewinde DIN 2999 außen/innen mit 5U2 Regelmembran	126.00	128.00	
Threaded to DIN 2999, inlet: male, outlet: female for diaphragm 5U2	7201200	7201400	
Gewinde DIN 2999 außen/innen mit 5N2 Regelmembran	126.00	128.00	
Threaded to DIN 2999, inlet: male, outlet: female for diaphragm 5N2	720120001	720140001	

Verwendung / Application

- AK 45** Anfahrentwässerungsventil zum Ausschleusen des Kondensates aus Dampfanlagen beim Anfahren und zur Restentwässerung beim Abfahren. Mit integriertem Schmutzfänger (Y-Sieb) und Ausblasevorrichtung. Schließdruck standardmäßig 0,8 bar. Condensate drain valve for discharging condensate from steam systems during start-up and draining residual condensate at shut-down, with integral Y-type strainer and hand purging knob. Factory-set closing pressure 0.8 bar.
- UBK 46** Kondensatabflußregler zum Ableiten des Kondensates ohne Nachverdampfung. Ablauftemperatur einstellbar. Mit Schmutzfänger (Y-Sieb). Steam trap with adjustable condensate discharge temperature, thereby suppressing the formation of flash steam. With Y-strainer
- MK 20** Kondensatableiter für Niederdruck-Dampfheizungen. Steam trap for low-pressure steam-heating installations.

Kondensatableiter-Kontrollgeräte

- PN 16 - PN 40
- Das Vaposkop kann ohne Umbau sowohl in horizontale als auch in vertikale Leitungen eingesetzt werden.
- Einbau in Strömungsrichtung vor dem Kondensatableiter.
- Der Einsatz des VK 14 ist auf Medien mit pH 9 begrenzt. VK 14 ist serienmäßig mit Glimmerscheiben ausgerüstet für Einsatz bis pH 10.

Steam Trap Monitoring Equipment

- PN 16 - PN 40
- The Vaposcope can be used in horizontal and vertical pipework without any modifications.
- Installation upstream of the steam trap.
- The application is limited to fluids with pH value 9 (VK 14) or 10 (VK 16) VK 16 comes standard with mica disc.



Verwendung / Application

- Vaposkope VK 14** Schauglas zur Kontrolle von Heizflächen und Kondensatableitern (Einbau vor dem Ableiter). Macht Strömungsvorgänge in Rohrleitungen sichtbar. Sightglass for checking heat exchangers and steam traps (installation upstream of the traps). Visual supervision of flow conditions in condensate lines.
- VK 16** Sightglass for checking heat exchangers and steam traps (installation upstream of the traps). Visual supervision of flow conditions in condensate lines.
- VKE** Prüfeinrichtung mit Niveauelektrode zur Überwachung von Kondensatableitern auf Dampfverluste. Test set with level electrode for monitoring steam traps to detect leakage of live steam.
- Vapophone VKP-Ex** Ultraschall-Lecksuchgerät zum Auffinden von Lecks in dampfbeheizten Anlagen, zur Kontrolle von Kondensatableitern und Absperrarmaturen. Ultrasonic detector for detecting steam leakage in steam systems; for monitoring steam traps and stop valves.
- TRAPtest VKP 30** Prüf-, Registrier- und Auswertsystem zur Kontrolle von Kondensatableitern aller Fabrikate auf Dampfverluste. Computer-based monitoring, recording and evaluation system for steam traps of all types and makes.

Kondensatableiter-Kontrollgeräte

- PN 16 - PN 40
- Das Vaposkop kann ohne Umbau sowohl in horizontale als auch in vertikale Leitungen eingesetzt werden.
- **Einbau in Strömungsrichtung vor dem Kondensatableiter.**
- Der Einsatz des VK 14 ist auf Medien mit pH 9 begrenzt. VK 14 ist serienmäßig mit Glimmerscheiben ausgerüstet für Einsatz bis pH 10.

Steam Trap Monitoring Equipment

- PN 16 - PN 40
- The Vaposcope can be used in horizontal and vertical pipework without any modifications.
- **Installation upstream of the steam trap.**
- The application is limited to fluids with pH value 9 (VK 14) or 10 (VK 16)
- VK 16 comes standard with mica disc.

Type und Anschlüsse Type and Connections	15 1/2"	20 3/4"	25 1"	40 1 1/2"	50 2"
---	------------	------------	----------	--------------	----------

VK 14 PN 16, Material GG 25 (EN-JL 1040)					
Flansche EN 2633 Form C, ohne Glimmerscheiben Flanges EN 2633 Form C, without mica discs	217.00 0411200	236.00 0411400	246.00 0411500	423.00 0411700	488.00 0411800

VK 16 PN 40, Material C 22.8 (1.0460/A105)					
Flansche EN 2635 Form C PN 40 Flanges EN 2635 Form C PN 40	473.00 0421200	473.00 0421400	473.00 0421500	758.00 0421700	796.00 0421800
Gewindemuffe ISO 228/1-G... Screwed BSP (ISO 228/1-G...)	451.00 042120070	451.00 042140070	451.00 042150070	733.00 042170070	863.00 042180070
Gewindemuffe NPT Screwed socket NPT	451.00 042120071	451.00 042140071	451.00 042150071	733.00 042170071	863.00 042180071
Schweißmuffen Socket-weld ends	451.00 042120072	451.00 042140072	451.00 042150072	733.00 042170072	863.00 042180072

VKE 16/1 PN 40, Material GS-C 25 (1.0619)					
Flansche EN PN 40 Flanges EN PN 40	234.00 0481200	255.00 0481400	280.00 0481500		
Gewindemuffe ISO 228/1-G... Screwed BSP (ISO 228/1-G...)	212.00 048120070	233.00 048140070	258.00 048150070		
Gewindemuffe NPT Screwed socket NPT	212.00 048120071	233.00 048140071	258.00 048150071		

VKE 16 A PN 40, Material 1.4571					
Flansche EN PN 40 Flanges EN PN 40	908.00 0441200	986.00 0441400	1163.00 0441500	1274.00 0441700	1440.00 0441800

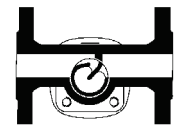
Elektrode NRG					
NRG 16-19 (Fernüberwachung) NRG 16-19 (remote monitoring)	148.00 0531040				

Zubehör / Accessories					
NRA 1-1a (für Wandmontage) NRA 1-1a (for wall mounting)	Anf. 0431040				
NRA 1-1e (für Schaltafeleinbau) NRA 1-1e (for panel mounting)	Anf. 0431140				
NRA 1-2 (Handprüfgerät) NRA 1-2 (manual test unit)	Anf. 0431250				
URK 1	Anf. 0431360				

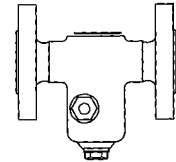
VKP 10					
Ultraschall-Prüfeinrichtung zur Überwachung von Kondensatableitern 230 V / 50 Hz Ultrasonic testing equipment for monitoring steam traps 230 V / 50 Hz	1340.00 0491040				
Ultraschall-Prüfeinrichtung zur Überwachung von Kondensatableitern 110 V / 60 Hz Ultrasonic testing equipment for monitoring steam traps 110 V / 60 Hz	1409.00 0491050				



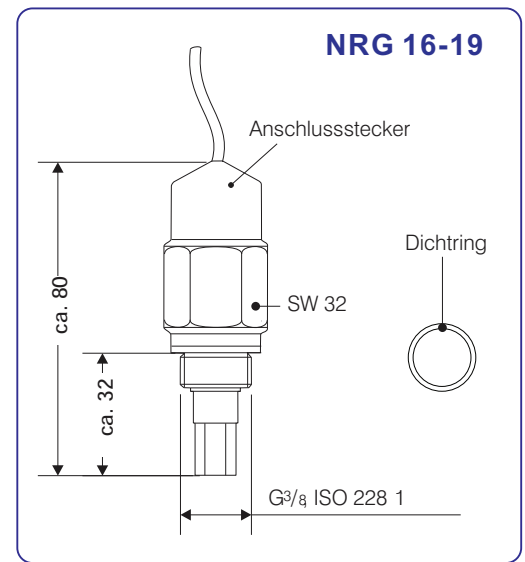
VK 14



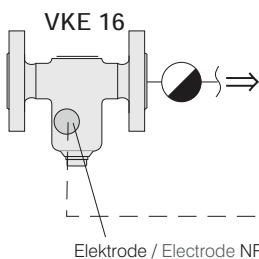
VK 16



VKE 16



Einbaubeispiel NRG 16-19 / Application example for NRG 16-19



Beliebiger Kondensatableiter, z. B. MK 45, UNA 14/16, oder alternativer Hersteller
Any type of steam trap, e. g. MK 45, UNA 14/16, or from other manufacturers

Anlagentemperatur, optional
Plant temperature, optional



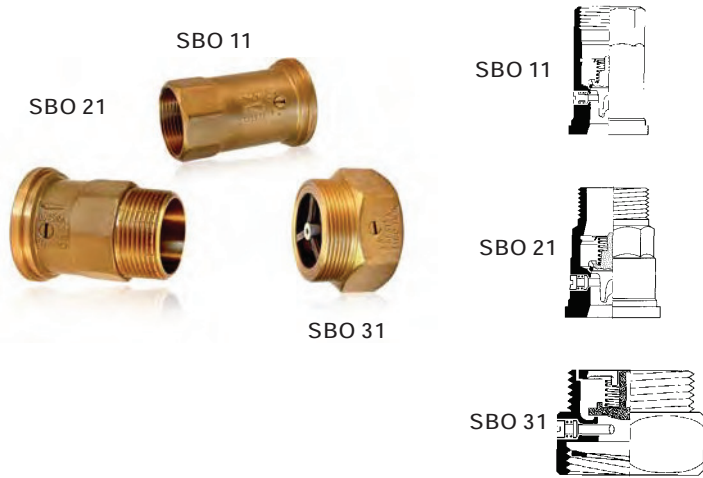
Alarm

Schwerkraftumlaufsperrern SBO

- PN 6
- Einbau hinter Umwälzpumpen in Heizungs- und Warmwasseranlagen, um Schwerkraft-Zirkulation zu vermeiden.
- Gehäuse aus Pressmessing 2.0401, Ventilkegel PPO

Gravity Circulation Checks SBO

- PN 6
- Downstream of circulating pumps in heating and hot water installations to prevent gravity circulation.
- Body material hot-pressed brass 2.0401, valve cone PPO



Type und Anschlüsse Type and Connections	20 3/4"	25 1"	32 1 1/4"
SBO 11 Eintritt: Überwurfmutter Austritt: Innengewinde Inlet: Union nut Outlet: Screwed female		26.00 0861500	33.00 0861600
SBO 21 Eintritt: Überwurfmutter Austritt: Außengewinde Inlet: Union nut Outlet: Screwed male		26.00 0881500	33.00 0881600
SBO 31 Eintritt: Innengewinde Austritt: Außengewinde Inlet: Screwed female Outlet: Screwed male	26.00 0901401	26.00 0901500	33.00 0901600

**Rückschlagventile RK
Muffenrückschlagventil MB**

- PN 6 - PN 16
- Diese Ventile sind nicht mit elastischer Dichtung, Sonderfeder oder Sonderbearbeitung lieferbar.

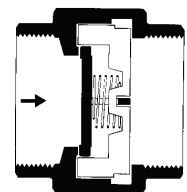
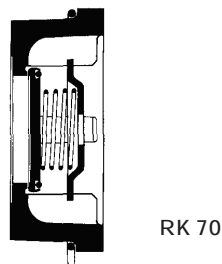
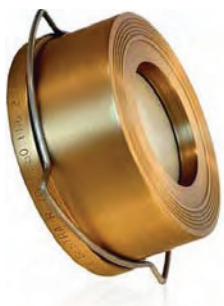
**Non-Return Valves RK
Screwed Non-Return Valves MB**

- PN 6 - PN 16
- These valves are not available with soft seat, special spring or special treatment.

- RK 70** Für Flüssigkeiten, besonders geeignet für Heizungs- und Warmwasseranlagen. Einsatz als Schwerkraftumlaufsperrung, Rücklaufsperrung.
- RK 71
MB 14** Für Flüssigkeiten, Gase, Dämpfe. Einsatz als Schwerkraftumlaufsperrung, Vakuumbrecher, Belüfter, Ansaugfußventil, Überdrucksicherung oder Überströmventil

- RK 70** For liquids, especially suited for heating and hot-water installations. Application as gravity circulation check and check valve.
- RK 71
MB 14** For liquids, gases, vapours. Application as gravity circulation check, vacuum breaker, breather, foot valve, pressure-relief valve or pressure-maintaining valve.

Größe Size	15 1/2"	20 3/4"	25 1"	32 1 1/4"	40 1 1/2"	50 2"	65 2 1/2"	80 3"	100 4"	125 5"	150 6"	200 8"
RK 70 PN 6, Gehäuse Pressmessing, ab DN 125: GG 25 (EN-JL 1040) PN 6, body hot pressed brass, from DN 125: GG 25 (EN-JL 1040)	23.00 0951200	24.00 0951400	26.00 0951500	37.00 0951600	41.00 0951700	50.00 0951800	69.00 0951900	105.00 0952000	140.00 0952100	308.00 0952200	366.00 0952300	505.00 0952500
RK 71 PN 6/10/16, Gehäuse Pressmessing PN 6/10/16, body hot pressed brass	23.00 1001200	24.00 1001400	26.00 1001500	37.00 1001600	41.00 1001700	50.00 1001800	69.00 1001900	105.00 1002000	140.00 1002100			
MB 14 PN 16, Muffen-Rückschlagklappe, Gehäuse Pressmessing PN 16, Screwed Non-Return valve, body hot pressed brass	40.00 0911200	43.00 0911400	62.00 0911500	73.00 0911600	99.00 0911700	113.00 0911800						



Dichtwerkstoffe*) / Sealing Material*)

- EPDM** ... + 150°C Wasser, Dampf / Water, steam
- FPM** ... + 200°C Mineralöl, Gas, Luft / mineral oil, gas, air
- PTFE** ... + 200°C aggressive Medien / aggressive mediums

*) Diese Angaben dienen nur als Richtwerte. Für konkrete Informationen über Druck und Temperaturverhalten sehen Sie bitte in das Datenblatt der Armatur.
*) These data are guidelines only. For actual information about the pressure / temperature rating please see the datasheet of the valve.

DISCO-Rückschlagventile RK

- PN 6 - PN 40
- Für Flüssigkeiten, Gase, Dämpfe. Einsatz als Schwerkraftlauf-sperre, Vakuumbrecher, Belüfter, Ansaugfußventil, Überdrucksicherung oder Überströmventil

RK 41 Besonders gut geeignet für Heizungsanlagen
RK 44 Für See- und Trinkwasser
RK 76 Für industrielle Anwendungen,
 RK 76 ist nicht mit elastischer Dichtung oder Sonderfeder lieferbar..

DISCO - Non-Return Valves RK

- PN 16 - PN 40
- For liquids, gases, vapours. Application as gravity circulation check, vakuum breaker, breather, foot valve, pressure-relief valve or pressure-maintaining valve.

RK 41 Especially suited for heating installations
RK 44 For sea water and drinking water
RK 76 For industrial applications,
 RK 76 not available with soft seat or special spring.

Dichtung Sealing	Größe Size	15 1/2"	20 3/4"	25 1"	32 1 1/4"	40 1 1/2"	50 2"	65 2 1/2"	80 3"	100 4"	125 5"	150 6"	200 8"
------------------	------------	---------	---------	-------	-----------	-----------	-------	-----------	-------	--------	--------	--------	--------

RK 41

PN 6/10/16, Gehäuse Sondermessing, ab DN 125: GG 25 (EN-JL 1040)
 PN 6/10/16, body special brass, from DN 125: GG 25 (EN-JL 1040)

metallisch dichtend metal-to-metal	26.00 1021200	34.00 1021400	41.00 1021500	57.00 1021600	63.00 1021700	78.00 1021800	106.00 1021900	140.00 1022000	162.00 1022100	257.00 1022200	309.00 1022300	448.00 1022500
Dichtung EPDM Sealing EPDM	39.00 102120076	47.00 102140076	54.00 102150076	71.00 102160076	77.00 102170076	92.00 102180076	126.00 102190076	164.00 102200076	195.00 102210076	314.00 102220076	383.00 102230076	548.00 102250076
Dichtung FPM Sealing FPM	44.00 102120077	52.00 102140077	59.00 102150077	76.00 102160077	82.00 102170077	97.00 102180077	141.00 102190077	186.00 102200077	215.00 102210077	356.00 102220077	434.00 102230077	625.00 102250077
Dichtung PTFE Sealing PTFE	55.00 102120078	63.00 102140078	70.00 102150078	88.00 102160078	94.00 102170078	109.00 102180078	160.00 102190078	216.00 102200078	252.00 102210078	424.00 102220078	524.00 102230078	748.00 102250078

RK 44

PN 6/10/16, Gehäuse Bronze
 PN 6/10/16, body bronze

metallisch dichtend metal-to-metal	43.00 1031200	51.00 1031400	59.00 1031500	88.00 1031600	96.00 1031700	123.00 1031800	167.00 1031900	208.00 1032000	276.00 1032100	581.00 1032200	750.00 1032300	1025.00 1032500
Dichtung EPDM Sealing EPDM	56.00 103120076	64.00 103140076	72.00 103150076	102.00 103160076	110.00 103170076	137.00 103180076	187.00 103190076	232.00 103200076	309.00 103210076	638.00 103220076	824.00 103230076	1125.00 103250076
Dichtung FPM Sealing FPM	61.00 103120077	69.00 103140077	77.00 103150077	107.00 103160077	115.00 103170077	142.00 103180077	202.00 103190077	254.00 103200077	329.00 103210077	680.00 103220077	875.00 103230077	1202.00 103250077
Dichtung PTFE Sealing PTFE	72.00 103120078	80.00 103140078	88.00 103150078	119.00 103160078	127.00 103170078	154.00 103180078	221.00 103190078	284.00 103200078	366.00 103210078	748.00 103220078	965.00 103230078	1325.00 103250078

RK 76

PN 6/10/16/25/40, Gehäuse Chromstahl 1.4107, metallisch dichtend
 PN 6/10/16/25/40, body chromium steel 1.4107, sealing metal-to-metal

metallisch dichtend metal-to-metal	40.00 1201200	48.00 1201400	53.00 1201500	69.00 1201600	82.00 1201700	97.00 1201800	137.00 1201900	161.00 1202000	214.00 1202100
------------------------------------	------------------	------------------	------------------	------------------	------------------	------------------	-------------------	-------------------	-------------------



RK 41 / RK 44

DISCO-Rückschlagventile RK

- PN 40 - PN 160
- Für Flüssigkeiten, Gase, Dämpfe. Einsatz als Rückfußsperre, Belüfter, Ansaugfußventil; Überdrucksicherung oder Überströmventil

RK 16 A Für aggressive Medien und tiefe Temperaturen

RK 49 Für hohe Drücke und Temperaturen
 Nicht mit elastischer Dichtung oder Sonderfeder lieferbar!

DISCO - Non-Return Valves RK

- PN 40 - PN 160
- For liquids, gases, vapours. Application as check valve, breather, foot valve, pressure-relief valve or pressure-maintaining valve.

RK 16 A For aggressive fluids and low temperatures

RK 49 For high pressures and temperatures
 Not available with soft seat or special spring

Dichtung Sealing	Größe Size	15 1/2"	20 3/4"	25 1"	32 1 1/4"	40 1 1/2"	50 2"	65 2 1/2"	80 3"	100 4"	125 5"	150 6"	200 8"
------------------	------------	---------	---------	-------	-----------	-----------	-------	-----------	-------	--------	--------	--------	--------

RK 16 A

PN 10/16/25/40, Gehäuse Edelstahl 1.4571
 PN 10/16/25/40, body stainless steel 1.4571

metallisch dichtend metal-to-metal	230.00 1181201	281.00 1181401	293.00 1181501	359.00 1181601	428.00 1181701	503.00 1181801	664.00 1181901	999.00 1182001	1181.00 1182103	PN 10/16			
									1182106	PN 25/40			
Dichtung EPDM Sealing EPDM	243.00 118120176	294.00 118140176	306.00 118150176	373.00 118160176	442.00 118170176	517.00 118180176	684.00 118190176	1023.00 118200176	1214.00 118210376	PN 10/16			
									118210676	PN 25/40			
Dichtung FPM Sealing FPM	248.00 118120177	299.00 118140177	311.00 118150177	378.00 118160177	447.00 118170177	522.00 118180177	699.00 118190177	1045.00 118200177	1234.00 118210377	PN 10/16			
									118210677	PN 25/40			
Dichtung PTFE Sealing PTFE	259.00 11812017849	310.00 118140178	322.00 118150178	390.00 118160178	459.00 118170178	534.00 118180178	718.00 118190178	1075.00 118200178	1271.00 118210378	PN 10/16			
									118210678	PN 25/40			



RK 16



RK 49

RK 49

PN 63/100/160, Gehäuse DN 15-65: Edelstahl 1.4581, DN 80-200: Stahlguß 1.7357
 PN 63/100/160, body DN 16-65: stainless steel 1.4581, DN 80-200: cast steel 1.7357

metallisch dichtend metal-to-metal	335.00 1071200	380.00 1071400	481.00 1071500	548.00 1071600	596.00 1071700	704.00 1071800	971.00 1071900	1015.00 1072000	1283.00 1072100	2392.00 1072200	2523.00 1072300	3739.00 1072500
------------------------------------	-------------------	-------------------	-------------------	-------------------	-------------------	-------------------	-------------------	--------------------	--------------------	--------------------	--------------------	--------------------

Druckminderer 5801

- PN 16
- Druckminderung von Dampf, nichtbrennbaren, neutralen Gasen und Flüssigkeiten in allen Energie- und Prozeßnetzen.

5801F616 PN 16, Gehäuse Sphäroguß

Bei Einsatz von Wasser, Luft und Gasen entfällt die Kondensatorvorlage.
Achtung: Steuerleitung zur Kondensatorvorlage wird nicht mitgeliefert!

Pressure Reducing Valve 5801

- PN 16
- Pressure-reducing valve for use with steam and other fluids. In all energy and process systems.

5801F616 PN 16, body ductile iron

When used with water, air and gases no water-seal pot necessary.
Please note: Pilot line is not part of the supply.

Größe Size	15 1/2"	20 3/4"	25 1"	32 1 1/4"	40 1 1/2"	50 2"	65 2 1/2"	80 3"	100 4"	125 5"	150 6"	200 8"
Kvs Wert/ Value m³/h	3,6	6,0	9,6	12	18	30	46	71	104	180	245	306

5801F616 PN 25, Gehäuse Späroguß 0.7043
PN 25, body ductile iron 0.7043

Minderdruckbereich Red. pressure range Antrieb / Actuator	0,1-1,4 A4	0,1-1,4 A4	0,1-1,4 A4	0,1-1,4 A4	0,1-1,4 A4	0,1-1,0 A4	0,1-1,0 A4	0,1-0,6 A51	0,1-0,6 A51	0,1-0,6 A6	0,1-0,6 A6	0,1-0,6 A6
Mit Kondensatorvorlage Including water-seal pot	1341.00 2701230	1391.00 2701430	1417.00 2701530	1512.00 2701630	1611.00 2701730	1783.00 2701831	2148.00 2701931	2539.00 2702032	3125.00 2702132	6655.00 2702233	8906.00 2702333	11219.00 2702533
Ohne Kondensatorvorlage Without water-seal pot	1197.00 270123060	1247.00 270143060	1273.00 270153060	1368.00 270163060	1467.00 270173060	1639.00 270183160	2004.00 270193160	2385.00 270203260	2971.00 270213260	6425.00 270223360	8676.00 270233360	10989.00 270253360
Minderdruckbereich Red. pressure range Antrieb / Actuator	1,1-10,0 A11	1,1-10,0 A11	1,1-10,0 A11	1,1-10,0 A11	1,1-10,0 A11	0,8-3,0 A3	0,8-3,0 A3	0,4-1,5 A4	0,4-1,5 A4	0,4-1,1 A51	0,4-1,1 A51	0,4-1,1 A51
Mit Kondensatorvorlage Including water-seal pot	1218.00 2701234	1268.00 2701434	1294.00 2701534	1389.00 2701634	1488.00 2701734	1783.00 2701835	2148.00 2701935	2354.00 2702036	2940.00 2702136	6130.00 2702237	8351.00 2702337	10694.00 2702537
Ohne Kondensatorvorlage Without water-seal pot	1074.00 270123460	1124.00 270143460	1150.00 270153460	1245.00 270163460	1344.00 270173460	1639.00 270183560	2004.00 270193560	2200.00 270203660	2786.00 270213660	5900.00 270223760	8121.00 270233760	10464.00 270253760
Minderdruckbereich Red. pressure range Antrieb / Actuator	8,0-20,0 B11	8,0-20,0 B11	8,0-20,0 B11	8,0-20,0 B11	8,0-20,0 B11	2,4-10,0 A11	2,4-10,0 A11	1,2-4,0 A3	1,2-4,0 A3	0,8-2,2 A4	0,8-2,2 A4	0,8-2,2 A4
Mit Kondensatorvorlage Including water-seal pot	1442.00 2701238	1492.00 2701438	1518.00 2701538	1613.00 2701638	1712.00 2701738	1660.00 2701839	2025.00 2701939	2354.00 2702040	2940.00 2702140	5945.00 2702241	8196.00 2702341	10509.00 2702541
Ohne Kondensatorvorlage Without water-seal pot	1298.00 270123860	1348.00 270143860	1374.00 270153860	1469.00 270163860	1568.00 270173860	1516.00 270183960	1881.00 270193960	2200.00 270204060	2786.00 270214060	5715.00 270224160	7966.00 270234160	10279.00 270254160
Minderdruckbereich Red. pressure range Antrieb / Actuator						8,0-20,0 B11	8,0-20,0 B11	3,2-10,0 A2	3,2-10,0 A2	1,8-4,5 A3	1,8-4,5 A3	1,8-4,5 A3
Mit Kondensatorvorlage Including water-seal pot						1884.00 2701842	2249.00 2701942	2331.00 2702043	2917.00 2702143	5945.00 2702244	8196.00 2702344	10509.00 2702544
Ohne Kondensatorvorlage Without water-seal pot						1740.00 270184260	2105.00 270194260	2177.00 270204360	2763.00 270214360	5715.00 270224460	7966.00 270234460	10279.00 270254460
Minderdruckbereich Red. pressure range Antrieb / Actuator								8,0-20,0 A11	8,0-20,0 B2	3,2-10,0 A2	3,2-10,0 A2	3,2-10,0 A2
Mit Kondensatorvorlage Including water-seal pot								2231.00 2702045	3274.00 2702146	5922.00 2702247	8173.00 2702347	10486.00 2702547
Ohne Kondensatorvorlage Without water-seal pot								2077.00 270204560	3120.00 270214660	5692.00 270224760	7943.00 270234760	10256.00 270254760
Minderdruckbereich Red. pressure range Antrieb / Actuator										8,0-16,5 A11	8,0-16,5 A11	8,0-16,5 A11
Mit Kondensatorvorlage Including water-seal pot										5822.00 2702248	8073.00 2702348	10386.00 2702548
Ohne Kondensatorvorlage Without water-seal pot										5592.00 270224860	7843.00 270234860	10156.00 270254860

Produktmerkmale

- Strömungsgünstige Gehäuseform
- günstige Dynamik bei optimaler Auslegung
- massive Kegelführung
- größtmögliche Kv-Werte
- hohe Genauigkeit des Ausgangsdruckes durch sorgfältig ausgewählte Federn
- austauschbare Innengarnituren
- einfache Wartung
- 6 Einstellbereiche pro Nennweite
- Sollwertverstellung jederzeit möglich

Product Features

- body shape for optimum flow characteristics
- excellent flow dynamics when correctly selected
- heavy top guided plug
- highest possible Kv-values
- high degree of accuracy in the outlet pressure by carefully selected springs
- replaceable trim
- simple maintenance
- 6 set pressure ranges per size
- set pressure can be changed at any time



5801

Druckminderer 5801

- PN 40
- Druckminderung von Dampf, nichtbrennbaren, neutralen Gasen und Flüssigkeiten in allen Energie- und Prozeßnetzen.

5801F340 PN 40, Gehäuse GP240GH (GS-C 25, Stahlguß)

Bei Einsatz von Wasser, Luft und Gasen entfällt die Kondensatvorlage.
Achtung: Steuerleitung zur Kondensatvorlage wird nicht mitgeliefert!

Pressure Reducing Valve 5801

- PN 40
- Pressure-reducing valve for use with steam and other fluids. In all energy and process systems.

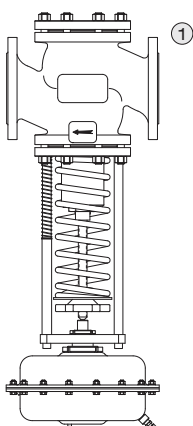
5801F340 PN 40, body GP240GH (GS-C 25, cast steel)

When used with water, air and gases no water-seal pot necessary.
Please note: Pilot line is not part of the supply.

Größe Size	15 1/2"	20 3/4"	25 1"	32 1 1/4"	40 1 1/2"	50 2"	65 2 1/2"	80 3"	100 4"	125 5"	150 6"	200 8"
Kvs Wert/ Value m³/h	3,6	6,0	9,6	12	18	30	46	71	104	180	245	306

5801F340 PN 40, DN 200: PN 25 (Type 5801F325), Gehäuse Stahlguß 1.0619
PN 40, DN 200: PN 25 (Type 5801F325), body cast steel 1.0619

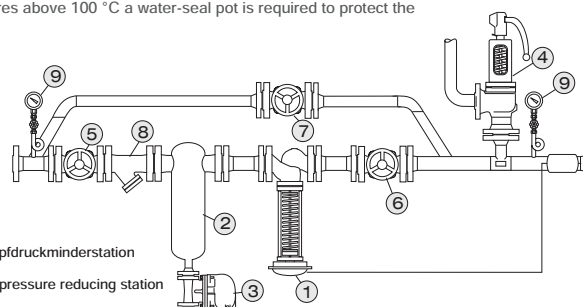
Minderdruckbereich Red. pressure range Antrieb / Actuator	0,1-1,4 A4	0,1-1,4 A4	0,1-1,4 A4	0,1-1,4 A4	0,1-1,4 A4	0,1-1,0 A4	0,1-1,0 A4	0,1-0,6 A51	0,1-0,6 A51	0,1-0,6 A6	0,1-0,6 A6	0,1-0,6 A6
Mit Kondensatvorlage Including water-seal pot	1930.00 2721230	1982.00 2721430	2043.00 2721530	2251.00 2721630	2377.00 2721730	2622.00 2721831	3304.00 2721931	4020.00 2722032	5400.00 2722132	8454.00 2722233	10729.00 2722333	16075.00 2722550
Ohne Kondensatvorlage Without water-seal pot	1786.00 272123060	1838.00 272143060	1899.00 272153060	2107.00 272163060	2233.00 272173060	2478.00 272183160	3160.00 272193160	3866.00 272203260	5246.00 272213260	8224.00 272223360	10499.00 272233360	15845.00 272255060
Minderdruckbereich Red. pressure range Antrieb / Actuator	1,1-10,0 A11	1,1-10,0 A11	1,1-10,0 A11	1,1-10,0 A11	1,1-10,0 A11	0,8-3,0 A3	0,8-3,0 A3	0,4-1,5 A4	0,4-1,5 A4	0,4-1,1 A51	0,4-1,1 A51	0,4-1,1 A51
Mit Kondensatvorlage Including water-seal pot	1812.00 2721234	1864.00 2721434	1924.00 2721534	2133.00 2721634	2258.00 2721734	2622.00 2721835	3304.00 2721935	3840.00 2722036	5220.00 2722136	7962.00 2722237	10237.00 2722337	15584.00 2722551
Ohne Kondensatvorlage Without water-seal pot	1668.00 272123460	1720.00 272143460	1780.00 272153460	1989.00 272163460	2114.00 272173460	2478.00 272183560	3160.00 272193560	3686.00 272203660	5066.00 272213660	7732.00 272223760	10007.00 272233760	15354.00 272255160
Minderdruckbereich Red. pressure range Antrieb / Actuator	8,0-20,0 B11	8,0-20,0 B11	8,0-20,0 B11	8,0-20,0 B11	8,0-20,0 B11	2,4-10,0 A11	2,4-10,0 A11	1,2-4,0 A3	1,2-4,0 A3	0,8-2,2 A4	0,8-2,2 A4	0,8-2,2 A4
Mit Kondensatvorlage Including water-seal pot	2029.00 2721238	2081.00 2721438	2141.00 2721538	2349.00 2721638	2475.00 2721738	2504.00 2721839	3186.00 2721939	3840.00 2722040	5220.00 2722140	7782.00 2722241	10056.00 2722341	15403.00 2722552
Ohne Kondensatvorlage Without water-seal pot	1885.00 272123860	1937.00 272143860	1997.00 272153860	2205.00 272163860	2331.00 272173860	2360.00 272183960	3042.00 272193960	3686.00 272204060	5066.00 272214060	7552.00 272224160	9826.00 272234160	15173.00 272255260
Minderdruckbereich Red. pressure range Antrieb / Actuator						8,0-20,0 B11	8,0-20,0 B11	3,2-10,0 A2	3,2-10,0 A2	1,8-4,5 A3	1,8-4,5 A3	1,8-4,5 A3
Mit Kondensatvorlage Including water-seal pot						2721.00 2721842	3403.00 2721942	3817.00 2722043	5197.00 2722143	7782.00 2722244	10056.00 2722344	15403.00 2722553
Ohne Kondensatvorlage Without water-seal pot						2577.00 272184260	3259.00 272194260	3663.00 272204360	5043.00 272214360	7552.00 272224460	9826.00 272234460	15173.00 272255360
Minderdruckbereich Red. pressure range Antrieb / Actuator								8,0-20,0 A11	8,0-20,0 B2	3,2-10,0 A2	3,2-10,0 A2	3,2-10,0 A2
Mit Kondensatvorlage Including water-seal pot								3721.00 2722045	5543.00 2722146	7760.00 2722247	10035.00 2722347	15381.00 2722554
Ohne Kondensatvorlage Without water-seal pot								3567.00 272204560	5389.00 272214660	7530.00 272224760	9805.00 272234760	15151.00 272255460
Minderdruckbereich Red. pressure range Antrieb / Actuator										8,0-16,5 A11	8,0-16,5 A11	8,0-16,5 A11
Mit Kondensatvorlage Including water-seal pot										7663.00 2722248	9938.00 2722348	15285.00 2722555
Ohne Kondensatvorlage Without water-seal pot										7433.00 272224860	9708.00 272234860	15055.00 272255560



Die Druckminderer sind vor- und minderdruckseitig entlastete Einsitzventile, die als Proportionalregler ohne Hilfsenergie arbeiten. Der Druckminderer besteht aus dem Gehäuse mit der Innengarnitur, Balgeinheit, Feder, Handrad und dem Antrieb sowie einem Wasservorlagegefäß zum Schutz der Membrane gegen Überhitzung bei Dampf und Flüssigkeiten über 100 °C.

The pressure-reducing valve is a balanced single-seat proportional controller operating without auxiliary energy. The pressure-reducing valve consists of a body with internals, bellows, spring, handwheel and actuator. For steam and liquids at temperatures above 100 °C a water-seal pot is required to protect the actuator diaphragm.

ACHTUNG: Alle benötigten Teile zur Dampfdruckminderstation finden Sie auch in unserem Katalog.
PLEASE NOTE: All necessary parts for a pressure reducing station are also shown in our catalog.



- ① — Druckminderer 5801
Pressure-reducing valve 5801
- ② — Dampftrockner und -reiner TD
Steam drier and purifier TD
- ③ — Schwimmerableiter UNA
Float trap UNA
- ④ — Sicherheitsventil GSV
Safety valve GSV
- ⑤ ⑥ ⑦ — Absperrventil GAV
Isolating valves GAV
- ⑧ — Schmutzfänger GSF
Strainer GSF
- ⑨ — Manometer
Pressure gauge

5801

Druckminderer 5801

- PN 40
- Druckminderung von Dampf, nichtbrennbaren, neutralen Gasen und Flüssigkeiten in allen Energie- und Prozeßnetzen.

5801F540 PN 40, Gehäuse 1.4581 (Edelstahl)

Bei Einsatz von Wasser, Luft und Gasen entfällt die Kondensatvorlage.
Achtung: Steuerleitung zur Kondensatvorlage wird nicht mitgeliefert!

Pressure Reducing Valve 5801

- PN 40
- Pressure-reducing valve for use with steam and other fluids. In all energy and process systems.

5801F540 PN 40, body 1.4581 (stainless steel)

When used with water, air and gases no water-seal pot necessary.
Please note: Pilot line is not part of the supply.

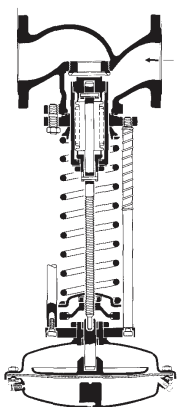
Größe Size	15 1/2"	20 3/4"	25 1"	32 1 1/4"	40 1 1/2"	50 2"	65 2 1/2"	80 3"	100 4"
Kvs Wert/ Value m³/h	3,6	6,0	9,6	12	18	30	46	71	104

5801F540 PN 40, Gehäuse Edelstahl 1.4581
PN 40, body stainless steel 1.4581

Minderdruckbereich Red. pressure range Antrieb / Actuator	0,1-1,4 A4	0,1-1,4 A4	0,1-1,4 A4	0,1-1,4 A4	0,1-1,4 A4	0,1-1,0 A4	0,1-1,0 A4	0,1-0,6 A51	0,1-0,6 A51
Mit Kondensatvorlage Including water-seal pot	2427.00 2731230	2459.00 2731430	2497.00 2731530	2983.00 2731630	3332.00 2731730	3455.00 2731831	4224.00 2731931	5702.00 2732032	7283.00 2732132
Ohne Kondensatvorlage Without water-seal pot	2146.00 273123060	2178.00 273143060	2216.00 273153060	2702.00 273163060	3051.00 273173060	3174.00 273183160	3943.00 273193160	5421.00 273203260	7002.00 273213260
Minderdruckbereich Red. pressure range Antrieb / Actuator	1,1-10,0 A11	1,1-10,0 A11	1,1-10,0 A11	1,1-10,0 A11	1,1-10,0 A11	0,8-3,0 A3	0,8-3,0 A3	0,4-1,5 A4	0,4-1,5 A4
Mit Kondensatvorlage Including water-seal pot	2304.00 2731234	2336.00 2731434	2374.00 2731534	2860.00 2731634	3209.00 2731734	3455.00 2731835	4224.00 2731935	5517.00 2732036	7098.00 2732136
Ohne Kondensatvorlage Without water-seal pot	2023.00 273123460	2055.00 273143460	2093.00 273153460	2579.00 273163460	2928.00 273173460	3174.00 273183560	3943.00 273193560	5236.00 273203660	6817.00 273213660
Minderdruckbereich Red. pressure range Antrieb / Actuator	8,0-20,0 B11	8,0-20,0 B11	8,0-20,0 B11	8,0-20,0 B11	8,0-20,0 B11	8,0-20,0 B11	8,0-20,0 B11	1,2-4,0 A3	1,2-4,0 A3
Mit Kondensatvorlage Including water-seal pot	2528.00 2731238	2560.00 2731438	2598.00 2731538	3084.00 2731638	3433.00 2731738	3332.00 2731838	4101.00 2731938	5517.00 2732040	7098.00 2732140
Ohne Kondensatvorlage Without water-seal pot	2247.00 273123860	2279.00 273143860	2317.00 273153860	2803.00 273163860	3152.00 273173860	3051.00 273183860	3820.00 273193860	5236.00 273204060	6817.00 273214060
Minderdruckbereich Red. pressure range Antrieb / Actuator						8,0-20,0 B11	8,0-20,0 B11	3,2-10,0 A2	3,2-10,0 A2
Mit Kondensatvorlage Including water-seal pot						3556.00 2731842	4325.00 2731942	5494.00 2732043	7075.00 2732143
Ohne Kondensatvorlage Without water-seal pot						3275.00 273184260	4044.00 273194260	5213.00 273204360	6794.00 273214360
Minderdruckbereich Red. pressure range Antrieb / Actuator								8,0-20,0 A11	8,0-20,0 B2
Mit Kondensatvorlage Including water-seal pot								5394.00 2732045	7432.00 2732146
Ohne Kondensatvorlage Without water-seal pot								5113.00 273204560	7151.00 273214660



Type 5801



Aufbau

Die Druckminderer sind vor- und hinterdruckseitig entlastete Einsitzventile, die als Proportionalregler ohne Hilfsenergie arbeiten.

Der Druckminderer besteht aus dem Gehäuse mit der Innengarnitur, Balgeinheit, Feder, Handrad und dem Antrieb sowie einer Kondensatvorlage (Wasservorlagegefäß) zum Schutz der Membrane gegen Überhitzung bei Dampf und Flüssigkeiten über 100°C.

Design

Pressure-reducing valves are balanced single seat proportional control valves that are operating without auxiliary energy.

Pressure-reducing valves consist of body with internals, bellows, spring, handwheel and actuator. For steam and liquids at temperatures above 100°C a water-seal pot is required to protect the actuator diaphragm.

Überströmventil (Druckhalteventil) 5610

- PN 16 - PN 40
- Sorgt für konstanten Primärdruck bei Dampf, Gasen und Flüssigkeiten in allen Energie- und Prozeßnetzen, unabhängig vom Sekundärdruck.

5610F16 PN 16, Gehäuse GJL-250 (GG 25, Grauguß)
5610F40 PN 40, Gehäuse GP240GH (GS-C 25, Stahlguß)

Bei Einsatz von Wasser, Luft und Gasen entfällt die Kondensatorvorlage.
 Achtung: Steuerleitung zur Kondensatorvorlage wird nicht mitgeliefert!

Pressure Maintaining Valve 5610

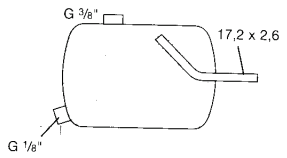
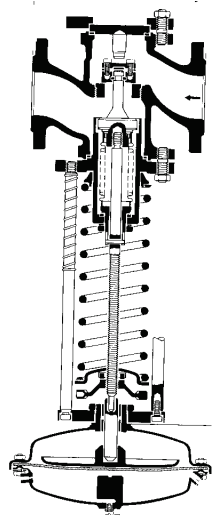
- PN 16 - PN 40
- Pressure-maintaining valve for maintaining upstream pressures independent of downstream pressures for use with steam, gases and liquids

5610F16 PN 16, body GJL-250 (GG 25, grey cast iron)
5610F40 PN 40, body GP240GH (GS-C 25, cast steel)

When used with water, air and gases no water-seal pot necessary.
 Please note: Pilot line is not part of the supply.



5610 mit Kondensatorvorlage
 5610 with water-seal pot



	Größe Size	15 1/2"	20 3/4"	25 1"	32 1 1/4"	40 1 1/2"	50 2"	65 2 1/2"	80 3"	100 4"
Kvs Wert/ Value	m ³ /h	3,6	6,0	9,6	12	18	30	46	71	104
5610F16 PN 25, Gehäuse Grauguß = Preise ROT										
PN 25, body grey cast iron = Prices RED										
Minderdruckbereich Red. pressure range Antrieb / Actuator		0,1-1,4 A4	0,1-1,4 A4	0,1-1,4 A4	0,1-1,4 A4	0,1-1,4 A4	0,1-1,0 A4	0,1-1,0 A4	0,1-0,6 A51	0,1-0,6 A51
Mit Kondensatorvorlage Including water-seal pot							2096.00 2741831	2610.00 2741931	3207.00 2742032	3751.00 2742132
Ohne Kondensatorvorlage Without water-seal pot							1952.00 274183160	2466.00 274193160	3053.00 274203260	3597.00 274213260
Mit Kondensatorvorlage Including water-seal pot		2091.00 2751230	2194.00 2751430	2237.00 2751530	2445.00 2751630	2598.00 2751730	2799.00 2751831	3519.00 2751931	4324.00 2752032	5820.00 2752132
Ohne Kondensatorvorlage Without water-seal pot		1947.00 275123060	2050.00 275143060	2093.00 275153060	2301.00 275163060	2454.00 275173060	2655.00 275183160	3375.00 275193160	4170.00 275203260	5666.00 275213260
Minderdruckbereich Red. pressure range Antrieb / Actuator		1,1-10,0 A11	1,1-10,0 A11	1,1-10,0 A11	1,1-10,0 A11	1,1-10,0 A11	0,8-3,0 A3	0,8-3,0 A3	0,4-1,5 A4	0,4-1,5 A4
Mit Kondensatorvorlage Including water-seal pot							2096.00 2741835	2610.00 2741935	3022.00 2742036	3566.00 2742136
Ohne Kondensatorvorlage Without water-seal pot							1952.00 274183560	2466.00 274193560	2868.00 274203660	3412.00 274213660
Mit Kondensatorvorlage Including water-seal pot		1968.00 2751234	2026.00 2751434	2114.00 2751534	2322.00 2751634	2475.00 2751734	2799.00 2751835	3519.00 2751935	4139.00 2752036	5635.00 2752136
Ohne Kondensatorvorlage Without water-seal pot		1824.00 275123460	1882.00 275143460	1970.00 275153460	2178.00 275163460	2331.00 275173460	2655.00 275183560	3375.00 275193560	3985.00 275203660	5481.00 275213660
Minderdruckbereich Red. pressure range Antrieb / Actuator		8,0-20,0 B11	8,0-20,0 B11	8,0-20,0 B11	8,0-20,0 B11	8,0-20,0 B11	2,4-10,0 A11	2,4-10,0 A11	1,2-4,0 A3	1,2-4,0 A3
Mit Kondensatorvorlage Including water-seal pot							1973.00 2741839	2487.00 2741939	3022.00 2742040	3566.00 2742140
Ohne Kondensatorvorlage Without water-seal pot							1829.00 274183960	2343.00 274193960	2868.00 274204060	3412.00 274214060
Mit Kondensatorvorlage Including water-seal pot		2192.00 2751238	2250.00 2751438	2338.00 2751538	2546.00 2751638	2699.00 2751738	2676.00 2751839	3396.00 2751939	4139.00 2752040	5635.00 2752140
Ohne Kondensatorvorlage Without water-seal pot		2048.00 275123860	2106.00 275143860	2194.00 275153860	2402.00 275163860	2555.00 275173860	2532.00 275183960	3252.00 275193960	3985.00 275204060	5481.00 275214060
Minderdruckbereich Red. pressure range Antrieb / Actuator							8,0-20,0 B11	8,0-20,0 B11	3,2-10,0 A2	3,2-10,0 A2
Mit Kondensatorvorlage Including water-seal pot							2197.00 2741842	2711.00 2741942	2999.00 2742043	3543.00 2742143
Ohne Kondensatorvorlage Without water-seal pot							2053.00 274184260	2567.00 274194260	2845.00 274204360	3389.00 274214360
Mit Kondensatorvorlage Including water-seal pot							2900.00 2751842	3620.00 2751942	4116.00 2752043	5612.00 2752143
Ohne Kondensatorvorlage Without water-seal pot							2756.00 2751842	3476.00 2751942	3962.00 2752043	5458.00 2752143
Minderdruckbereich Red. pressure range Antrieb / Actuator									8,0-20,0 A11	8,0-20,0 B2
Mit Kondensatorvorlage Including water-seal pot									2899.00 2742045	3900.00 2742146
Ohne Kondensatorvorlage Without water-seal pot									2745.00 274204560	3746.00 274214660
Mit Kondensatorvorlage Including water-seal pot									4016.00 2752045	5969.00 2752146
Ohne Kondensatorvorlage Without water-seal pot									3862.00 275204560	5815.00 275214660

Absalz-Regulierventil REAKTOMAT® BA

- PN 40
- Kontinuierliches Absalzen von Dampfkesseln, Verdampfern oder ähnlichen Anlagen
- Als Regulier- oder Dosierventil in allen Industriezweigen
- Als thermodynamischer Kondensatableiter mit einstellbarer Stufendüse (ohne Probeentnahmeventil)

Continuous Blowdown Valve Reactomat® BA

- PN 40
- Continuous blowdown of steam boilers, evaporators and similar installations.
- Regulating or dosing valve for all industries.
- Thermodynamic steam trap with adjustable stage nozzle (without sample valve)

Type und Anschlüsse Type and Connections	15 1/2"	20 3/4"	25 1"	32 1 1/4"	40 1 1/2"	50 2"
---	------------	------------	----------	--------------	--------------	----------

BA 46 PN 40, Material C 22.8 (~ A 105)						
Flansche EN PN 40 Flanges EN PN 40	796.00 0171200	810.00 0171400	821.00 0171500	827.00 0171600	1203.00 0171700	1214.00 0171800



BA 46

Manuelles Abschamm-Schnellschlußventil PA 46

- PN 40
- Manuelles Abschamm von Dampf- und Heißwasserkesseln

Rapid-Action Intermittent Blowdown Valve PA 46

- PN 40
- Manual blowdown of steam and hot water boilers

Type und Anschlüsse Type and Connections	15 1/2"	20 3/4"	25 1"	32 1 1/4"	40 1/1 2"	50 2"
---	------------	------------	----------	--------------	--------------	----------

PA 46 PN 40, Material C 22.8 (~ A 105)						
Flansche EN PN 40 Flanges EN PN 40		611.00 0051400	643.00 0051500	864.00 0051600	895.00 0051700	915.00 0051800



PA 46

Automatisches Abschamm-Schnellschlußventil MPA 46

- PN 40
- Automatisches, programmgesteuertes Abschamm von Land- und Schiffsdampfkesseln
- Besonders bei Betrieb ohne ständige Beaufsichtigung nach TRD 604
- Komponenten zur Programmsteuerung auf Anfrage

Rapid-Action Intermittent Blowdown Valve MPA 46

- PN 40
- Automatic, programme-controlled intermittend blowdown of land and marine boilers
- In particular boilers operating without constant supervision in accordance with TRD 604
- Components for program control on request

Type und Anschlüsse Type and Connections	15 1/2"	20 3/4"	25 1"	32 1 1/4"	40 1/1 2"	50 2"
---	------------	------------	----------	--------------	--------------	----------

MPA 46 PN 40, Material C 22.8 (~ A 105)						
Flansche EN PN 40 Flanges EN PN 40		1155.00 3661400	1186.00 3661500	1408.00 3661600	1438.00 3661700	1458.00 3661800



MPA 46

Elektroden

Electrodes

Ausführung / Execution	500 mm	1000 mm	1500 mm	2000 mm	2500 mm	3000 mm
------------------------	--------	---------	---------	---------	---------	---------

NRG 16-50 Wasserstandbegrenzer Elektrode Level-Control Electrode						
NRG 16-50 >0,5 µS/cm, PN 40, G 3/4	837.00 3131641	869.00 3131642	901.00 3131643	933.00 3131644	965.00 3131645	997.00 3131646

NRG 17-50 Niveauelektrode Hochwasseralarm Level-Control Electrode low water-level limiter						
NRG 17-50 >0,5 µS/cm, PN 40, G 3/4	914.00 3131941	946.00 3131942	978.00 3131943	1010.00 3131944	1042.00 3131945	1074.00 3131946

NRG 16-50



Ausführung / Execution						
------------------------	--	--	--	--	--	--

NRS 1-50 Niveauschalter/Begrenzer (konduktiv) NRS 1-51 Level Switch with periodic self-checking						
NRS 1-50 1E >10µS/cm, 24 V DC	875.00 3101141					
NRS 1-50 1E >0,5µS/cm, 24 V DC	875.00 310114155					
NRS 1-51 1E >10µS/cm, 24 V DC	875.00 3101541					
NRS 1-51 1E >0,5µS/cm, 24 V DC	875.00 310154155					

NRS 1-7 mit SIL-Zulassung!



MECAFRANCE Armaturen

MECAFRANCE Valves

Dieses sind original Preise
der genannten Hersteller.
Hierauf erhalten Sie andere
Rabatte als auf die restliche
Preisliste!

These prices are the original
manufacturers' prices. The
discounts granted differ from
the other parts of this list!

INHALT/CONTENTS

165 Kugelhähne aus Edelstahl, R 66 T
167 Kugelhähne aus Edelstahl, RA 66 T
171 Kugelhähne aus Stahl, R 55 T
173 Kugelhähne aus Stahl, RA 55 T
177 3-Wege-Kugelhähne
179 Ersatzteile

165 Ball valves, stainless steel, R 66 T
167 Ball valves, stainless steel, RA 66 T
171 Ball valves, steel, R 55 T
173 Ball valves, steel, RA 55 T
177 3-Way ball valves
179 Spare Parts

Kugelhähne aus Edelstahl, reduzierter Durchgang VENTURI

Materialien: Edelstahl 1.4401/1.4408 AISI 316L/CF8M
Dichtungen PTFE, PTFE/GFK, TF4215 (HT), Fire-Safe
Merkmale: 3-teiliger Kugelhahn, ohne Aufbaufansch mit Handhebel
Zulässig bis: Temp. -40°C...+400°C (abhängig von Dichtung und Betriebsdruck)
Druck PN 10...PN 100, Standard PN 40, ANSI 150/300
Anschlüsse: Schweiß CBS, Gewinde CBG, NPT-Gewinde CBB, Flansch CBF

Ball Valves material stainless steel, reduced bore VENTURI

Materials: Stainless steel AISI 316L/CF8M
Gaskets PTFE, PTFE/GFK, TF4215 (HT), Fire-Safe
Features: 3-piece design, without top flange, with handlever
Service Conditions: Temp. -40°C...+400°C (depending on pressure and gasket)
Connections: Butt weld CBS, female threads CBG, NPT threads CBB, flanged CBF



R 66 T CBS



R 66 T CBG



R 66 T CBB

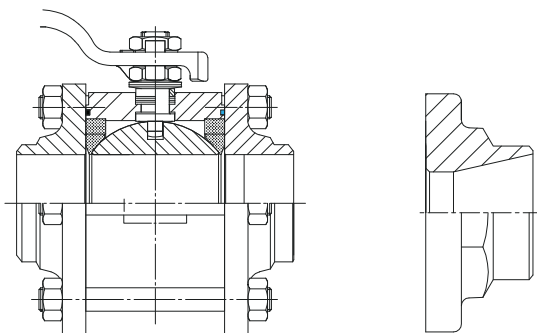


R 66 T CBF

reduzierter Durchgang / reduced bore

DN	10	12	15	20	25	32	40	50	65	80	100	125	150
Zoll/Inch	1/4"	3/8"	1/2"	3/4"	1"	1 1/4"	1 1/2"	2"	2 1/2"	3"	4"	5"	6"
R 66 T CBS													
Kugelhahn, Schweißenden DIN oder ISO Ball Valve, butt weld ends DIN or ISO													
Dichtung/Gasket PTFE	58.00	58.00	58.00	68.00	90.00	112.00	147.00	184.00	307.00	567.00	797.00	1449.00	1520.00
DIN Artikelnr./Item No.	14-1011010	14-1011012	14-1011015	14-1011020	14-1011025	14-1011032	14-1011040	14-1011050	14-1011065	14-1011080	14-1011100	14-1011125	14-1011150
ISO Artikelnr./Item No.	14-1011011	14-1011013	14-1011016	14-1011021	14-1011026	14-1011033	14-1011041	14-1011051	14-1011066	14-1011081	14-1011101	14-1011126	14-1011151
Dichtung/Gasket PTFE/GFK	62.00	62.00	62.00	70.00	93.00	117.00	153.00	194.00	323.00	604.00	835.00	1537.00	1607.00
DIN Artikelnr./Item No.	14-1111010	14-1111012	14-1111015	14-1111020	14-1111025	14-1111032	14-1111040	14-1111050	14-1111065	14-1111080	14-1111100	14-1111125	14-1111150
ISO Artikelnr./Item No.	14-1111011	14-1111013	14-1111016	14-1111021	14-1111026	14-1111033	14-1111041	14-1111051	14-1111066	14-1111081	14-1111101	14-1111126	14-1111151
Dichtung/Gasket TF 4215	64.00	64.00	64.00	75.00	97.00	120.00	160.00	203.00	331.00	609.00	865.00	1547.00	1618.00
DIN Artikelnr./Item No.	14-1211010	14-1211012	14-1211015	14-1211020	14-1211025	14-1211032	14-1211040	14-1211050	14-1211065	14-1211080	14-1211100	14-1211125	14-1211150
ISO Artikelnr./Item No.	14-1211011	14-1211013	14-1211016	14-1211021	14-1211026	14-1211033	14-1211041	14-1211051	14-1211066	14-1211081	14-1211101	14-1211126	14-1211151
Fire-Safe	79.00	79.00	79.00	89.00	113.00	135.00	173.00	211.00	347.00	615.00	852.00	154.00	1586.00
DIN Artikelnr./Item No.	14-1311010	14-1311012	14-1311015	14-1311020	14-1311025	14-1311032	14-1311040	14-1311050	14-1311065	14-1311080	14-1311100	14-1311125	14-1311150
ISO Artikelnr./Item No.	14-1311011	14-1311013	14-1311016	14-1311021	14-1311026	14-1311033	14-1311041	14-1311051	14-1311066	14-1311081	14-1311101	14-1311126	14-1311151
R 66 T CBG													
Kugelhahn, Innengewinde Ball Valve, female threads BSP													
Dichtung/Gasket PTFE	58.00	58.00	58.00	68.00	97.00	119.00	159.00	195.00	404.00	686.00	979.00		
DIN Artikelnr./Item No.	14-1012010	14-1012012	14-1012015	14-1012020	14-1012025	14-1012032	14-1012040	14-1012050	14-1012065	14-1012080	14-1012100		
Dichtung/Gasket PTFE/GFK	62.00	62.00	62.00	70.00	101.00	124.00	164.00	207.00	422.00	721.00	1015.00		
DIN Artikelnr./Item No.	14-1112010	14-1112012	14-1112015	14-1112020	14-1112025	14-1112032	14-1112040	14-1112050	14-1112065	14-1112080	14-1112100		
Dichtung/Gasket TF 4215	64.00	64.00	64.00	75.00	103.00	127.00	170.00	213.00	429.00	727.00	1046.00		
DIN Artikelnr./Item No.	14-1212010	14-1212012	14-1212015	14-1212020	14-1212025	14-1212032	14-1212040	14-1212050	14-1212065	14-1212080	14-1212100		
Fire-Safe	79.00	79.00	79.00	89.00	120.00	144.00	186.00	225.00	444.00	734.00	1034.00		
DIN Artikelnr./Item No.	14-1312010	14-1312012	14-1312015	14-1312020	14-1312025	14-1312032	14-1312040	14-1312050	14-1312065	14-1312080	14-1312100		
R 66 T CBB													
Kugelhahn, NPT-Innengewinde Ball Valve, female threads NPT													
Dichtung/Gasket PTFE	58.00	58.00	58.00	68.00	97.00	119.00	159.00	195.00	404.00	686.00	979.00		
DIN Artikelnr./Item No.	14-1084010	14-1084012	14-1084015	14-1084020	14-1084025	14-1084032	14-1084040	14-1084050	14-1084065	14-1084080	14-1084100		
Dichtung/Gasket PTFE/GFK	62.00	62.00	62.00	70.00	101.00	124.00	164.00	207.00	422.00	721.00	1015.00		
DIN Artikelnr./Item No.	14-1184010	14-1184012	14-1184015	14-1184020	14-1184025	14-1184032	14-1184040	14-1184050	14-1184065	14-1184080	14-1184100		
Dichtung/Gasket TF 4215	64.00	64.00	64.00	75.00	103.00	127.00	170.00	213.00	429.00	727.00	1046.00		
DIN Artikelnr./Item No.	14-1284010	14-1284012	14-1284015	14-1284020	14-1284025	14-1284032	14-1284040	14-1284050	14-1284065	14-1284080	14-1284100		
Fire-Safe	79.00	79.00	79.00	89.00	120.00	144.00	186.00	225.00	444.00	734.00	1034.00		
DIN Artikelnr./Item No.	14-1384010	14-1384012	14-1384015	14-1384020	14-1384025	14-1384032	14-1384040	14-1384050	14-1384065	14-1384080	14-1384100		
R 66 T CBF													
Kugelhahn, Flanschanschluß Ball Valve, flanged connections													
Dichtung/Gasket PTFE ¹⁾	117.00	117.00	117.00	126.00	160.00	189.00	234.00	305.00	515.00	792.00	1087.00	1990.00	2400.00
DIN Artikelnr./Item No.	14-1013010	14-1013012	14-1013015	14-1013020	14-1013025	14-1013032	14-1013040	14-1013050	14-1013065	14-1013080	14-1013100	14-1013125	14-1013150
Dichtung/Gasket PTFE/GFK ¹⁾	120.00	120.00	120.00	128.00	163.00	194.00	239.00	316.00	531.00	831.00	1129.00	2087.00	2497.00
DIN Artikelnr./Item No.	14-1113010	14-1113012	14-1113015	14-1113020	14-1113025	14-1113032	14-1113040	14-1113050	14-1113065	14-1113080	14-1113100	14-1113125	14-1113150
Dichtung/Gasket TF 4215 ²⁾	122.00	122.00	122.00	131.00	165.00	197.00	245.00	322.00	491.00	761.00	1057.00	1908.00	2280.00
DIN Artikelnr./Item No.	14-1213010	14-1213012	14-1213015	14-1213020	14-1213025	14-1213032	14-1213040	14-1213050	14-1213065	14-1213080	14-1213100	14-1213125	14-1213150
Fire-Safe ²⁾	138.00	138.00	138.00	147.00	183.00	212.00	260.00	333.00	507.00	768.00	1044.00	1875.00	2247.00
DIN Artikelnr./Item No.	14-1313010	14-1313012	14-1313015	14-1313020	14-1313025	14-1313032	14-1313040	14-1313050	14-1313065	14-1313080	14-1313100	14-1313125	14-1313150
¹⁾ DN 65 - DN 150: PN 40, DN 200: PN 16 ²⁾ DN 65 - DN 200: PN 16													

R 66 T CBS



Kugelhähne, 3-teilig
mit Anschweißenden DIN oder ISO

Ball valves, 3-piece design
with butt weld ends DIN or ISO

Kugelhähne aus Edelstahl, voller Durchgang INTEGRAL

Materialien: Edelstahl 1.4401/1.4408 AISI 316L/CF8M
Dichtungen PTFE, PTFE/GFK, TF4215 (HT), Fire-Safe
Merkmale: 3-teiliger Kugelhahn, ohne Aufbauflansch mit Handhebel
Zulässig bis: Temp. -40°C...+400°C (abhängig von Dichtung und Betriebsdruck)
Druck PN 10...PN 100, Standard PN 40, ANSI 150/300
Anschlüsse: Schweiß CBS, Gewinde CBG, NPT-Gewinde CBB, Flansch CBF

Ball Valves material stainless steel, full bore INTEGRAL

Materials: Stainless steel AISI 316L/CF8M
Gaskets PTFE, PTFE/GFK, TF4215 (HT), Fire-Safe
Features: 3-piece design, without top flange, with handlever
Service Conditions: Temp. -40°C...+400°C (depending on pressure and gasket)
Connections: Butt weld CBS, female threads CBG, NPT threads CBB, flanged CBF

DN	10	12	15	20	25	32	40	50	65	80	100	150	200
Zoll/Inch	1/4"	3/8"	1/2"	3/4"	1"	1 1/4"	1 1/2"	2"	2 1/2"	3"	4"	6"	8"

R 66 T CBS		Kugelhahn, Schweißenden DIN oder ISO Ball Valve, butt weld ends DIN or ISO											
Dichtung/Gasket PTFE		58.00	58.00	71.00	93.00	127.00	161.00	211.00	324.00	572.00	818.00	1520.00	4361.00
DIN Artikelnr./Item No.		14-1015010	14-1015012	14-1015015	14-1015020	14-1015025	14-1015032	14-1015040	14-1015050	14-1015065	14-1015080	14-1015100	14-1015150
ISO Artikelnr./Item No.		14-1015011	14-1015013	14-1015016	14-1015021	14-1015026	14-1015033	14-1015041	14-1015051	14-1015066	14-1015081	14-1015101	14-1015151
Dichtung/Gasket PTFE/GFK		62.00	62.00	76.00	97.00	132.00	167.00	224.00	341.00	608.00	856.00	1607.00	
DIN Artikelnr./Item No.		14-1115010	14-1115012	14-1115015	14-1115020	14-1115025	14-1115032	14-1115040	14-1115050	14-1115065	14-1115080	14-1115100	
ISO Artikelnr./Item No.		14-1115011	14-1115013	14-1115016	14-1115021	14-1115026	14-1115033	14-1115041	14-1115051	14-1115066	14-1115081	14-1115101	
Dichtung/Gasket TF 4215		64.00	64.00	78.00	99.00	135.00	173.00	230.00	350.00	613.00	886.00	1618.00	
DIN Artikelnr./Item No.		14-1215010	14-1215012	14-1215015	14-1215020	14-1215025	14-1215032	14-1215040	14-1215050	14-1215065	14-1215080	14-1215100	
ISO Artikelnr./Item No.		14-1215011	14-1215013	14-1215016	14-1215021	14-1215026	14-1215033	14-1215041	14-1215051	14-1215066	14-1215081	14-1215101	
Fire-Safe		79.00	79.00	92.00	117.00	151.00	188.00	240.00	364.00	622.00	874.00	1586.00	4494.00
DIN Artikelnr./Item No.		14-1315010	14-1315012	14-1315015	14-1315020	14-1315025	14-1315032	14-1315040	14-1315050	14-1315065	14-1315080	14-1315100	14-1315150
ISO Artikelnr./Item No.		14-1315011	14-1315013	14-1315016	14-1315021	14-1315026	14-1315033	14-1315041	14-1315051	14-1315066	14-1315081	14-1315101	14-1315151



R 66 T CBS

R 66 T CBG		Kugelhahn, Innengewinde Ball Valve, female threads BSP											
Dichtung/Gasket PTFE		58.00	58.00	74.00	96.00	130.00	166.00	218.00	405.00	680.00	989.00		
DIN Artikelnr./Item No.		14-1016010	14-1016012	14-1016015	14-1016020	14-1016025	14-1016032	14-1016040	14-1016050	14-1016065	14-1016080		
Dichtung/Gasket PTFE/GFK		62.00	62.00	76.00	99.00	134.00	172.00	229.00	423.00	716.00	1028.00		
DIN Artikelnr./Item No.		14-1116010	14-1116012	14-1116015	14-1116020	14-1116025	14-1116032	14-1116040	14-1116050	14-1116065	14-1116080		
Dichtung/Gasket TF 4215		64.00	64.00	78.00	102.00	139.00	179.00	236.00	431.00	721.00	1058.00		
DIN Artikelnr./Item No.		14-1216010	14-1216012	14-1216015	14-1216020	14-1216025	14-1216032	14-1216040	14-1216050	14-1216065	14-1216080		
Fire-Safe		79.00	79.00	92.00	118.00	155.00	193.00	246.00	445.00	728.00	1045.00		
DIN Artikelnr./Item No.		14-1316010	14-1316012	14-1316015	14-1316020	14-1316025	14-1316032	14-1316040	14-1316050	14-1316065	14-1316080		



R 66 T CBG

R 66 T CBB		Kugelhahn, NPT-Innengewinde Ball Valve, female threads NPT											
Dichtung/Gasket PTFE		58.00	58.00	74.00	96.00	130.00	166.00	218.00	405.00	680.00	989.00		
DIN Artikelnr./Item No.		14-1085310	14-1085312	14-1085315	14-1085320	14-1085325	14-1085332	14-1085340	14-1085350	14-1085365	14-1085380		
Dichtung/Gasket PTFE/GFK		62.00	62.00	76.00	99.00	134.00	172.00	229.00	423.00	716.00	1028.00		
DIN Artikelnr./Item No.		14-1185310	14-1185312	14-1185315	14-1185320	14-1185325	14-1185332	14-1185340	14-1185350	14-1185365	14-1185380		
Dichtung/Gasket TF 4215		64.00	64.00	78.00	102.00	139.00	179.00	236.00	431.00	721.00	1058.00		
DIN Artikelnr./Item No.		14-1285310	14-1285312	14-1285315	14-1285320	14-1285325	14-1285332	14-1285340	14-1285350	14-1285365	14-1285380		
Fire-Safe		79.00	79.00	92.00	118.00	155.00	193.00	246.00	445.00	728.00	1045.00		
DIN Artikelnr./Item No.		14-1385310	14-1385312	14-1385315	14-1385320	14-1385325	14-1385332	14-1385340	14-1385350	14-1385365	14-1385380		



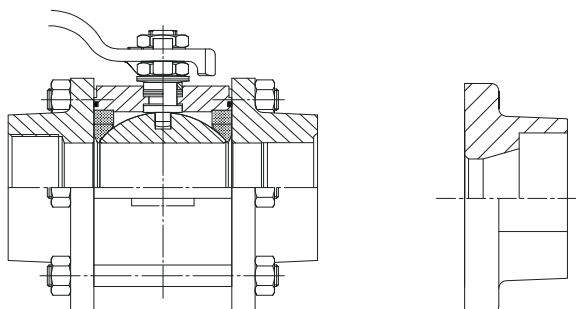
R 66 T CBB

R 66 T CBF		Kugelhahn, Flanschanschluß Ball Valve, flanged connections											
Dichtung/Gasket PTFE ¹⁾		117.00	117.00	126.00	150.00	193.00	232.00	294.00	444.00	779.00	1053.00	1843.00	4465.00
DIN Artikelnr./Item No.		14-1017010	14-1017012	14-1017015	14-1017020	14-1017025	14-1017032	14-1017040	14-1017050	14-1017065	14-1017080	14-1017100	14-1017150
Dichtung/Gasket PTFE/GFK ¹⁾		120.00	120.00	128.00	154.00	197.00	238.00	307.00	462.00	817.00	1096.00	1938.00	4587.00
DIN Artikelnr./Item No.		14-1117010	14-1117012	14-1117015	14-1117020	14-1117025	14-1117032	14-1117040	14-1117050	14-1117065	14-1117080	14-1117100	14-1117150
Dichtung/Gasket TF 4215 ²⁾		122.00	122.00	131.00	156.00	203.00	244.00	314.00	468.00	750.00	1027.00	1771.00	
DIN Artikelnr./Item No.		14-1217010	14-1217012	14-1217015	14-1217020	14-1217025	14-1217032	14-1217040	14-1217050	14-1217065	14-1217080	14-1217100	
Fire-Safe ³⁾		138.00	138.00	147.00	173.00	217.00	258.00	323.00	483.00	755.00	1013.00	1740.00	4597.00
DIN Artikelnr./Item No.		14-1317010	14-1317012	14-1317015	14-1317020	14-1317025	14-1317032	14-1317040	14-1317050	14-1317065	14-1317080	14-1317100	14-1317150



R 66 T CBF

R 66 T CBG / R 66 T CBB



**Kugelhähne, 3-teilig
mit Innengewinde BSP oder NPT**

**Ball valves, 3-piece design
with female threaded ends BSP or NPT**

Kugelhähne aus Edelstahl, reduzierter Durchgang VENTURI

Materialien: Edelstahl 1.4401/1.4408 AISI 316L/CF8M
Dichtungen PTFE, PTFE/GFK, TF4215 (HT), Fire-Safe
Merkmale: 3-teiliger Kugelhahn, mit **Aufbauflansch ohne Handhebel**
Zulässig bis: Temp. -40°C...+400°C (abhängig von Dichtung und Betriebsdruck)
Druck PN 10...PN 100, Standard PN 40, ANSI 150/300
Anschlüsse: Schweiß CBS, Gewinde CBG, NPT-Gewinde CBB, Flansch CBF

Ball Valves material stainless steel, reduced bore VENTURI

Materials: Stainless steel AISI 316L/CF8M
Gaskets PTFE, PTFE/GFK, TF4215 (HT), Fire-Safe
Features: 3-piece design, with **top flange, without handlever**
Service Conditions: Temp. -40°C...+400°C (depending on pressure and gasket)
Connections: Butt weld CBS, female threads CBG, NPT threads CBB, flanged CBF

DN	10	12	15	20	25	32	40	50	65	80	100	125	150
Zoll/Inch	1/4"	3/8"	1/2"	3/4"	1"	1 1/4"	1 1/2"	2"	2 1/2"	3"	4"	5"	6"
RA 66 T CBS Kugelhahn, Schweißenden DIN oder ISO Ball Valve, butt weld ends DIN or ISO													
Dichtung/Gasket PTFE	77.00	77.00	77.00	89.00	109.00	130.00	164.00	203.00	338.00	621.00	936.00	1591.00	1660.00
DIN Artikelnr./Item No.	14-1028210	14-1028212	14-1028215	14-1028220	14-1028225	14-1028232	14-1028240	14-1028250	14-1028265	14-1028280	14-1028300	14-1028325	14-1028350
ISO Artikelnr./Item No.	14-1028211	14-1028213	14-1028216	14-1028221	14-1028226	14-1028233	14-1028241	14-1028251	14-1028266	14-1028281	14-1028301	14-1028326	14-1028351
Dichtung/Gasket PTFE/GFK	79.00	79.00	79.00	91.00	112.00	134.00	171.00	212.00	355.00	654.00	975.00	1678.00	1748.00
DIN Artikelnr./Item No.	14-1128210	14-1128212	14-1128215	14-1128220	14-1128225	14-1128232	14-1128240	14-1128250	14-1128265	14-1128280	14-1128300	14-1128325	14-1128350
ISO Artikelnr./Item No.	14-1128211	14-1128213	14-1128216	14-1128221	14-1128226	14-1128233	14-1128241	14-1128251	14-1128266	14-1128281	14-1128301	14-1128326	14-1128351
Dichtung/Gasket TF 4215	81.00	81.00	81.00	93.00	114.00	139.00	176.00	221.00	363.00	660.00	1005.00	1687.00	1759.00
DIN Artikelnr./Item No.	14-1228210	14-1228212	14-1228215	14-1228220	14-1228225	14-1228232	14-1228240	14-1228250	14-1228265	14-1228280	14-1228300	14-1228325	14-1228350
ISO Artikelnr./Item No.	14-1228211	14-1228213	14-1228216	14-1228221	14-1228226	14-1228233	14-1228241	14-1228251	14-1228266	14-1228281	14-1228301	14-1228326	14-1228351
Fire-Safe	97.00	97.00	97.00	110.00	131.00	155.00	192.00	230.00	378.00	668.00	993.00	1656.00	1726.00
DIN Artikelnr./Item No.	14-1328210	14-1328212	14-1328215	14-1328220	14-1328225	14-1328232	14-1328240	14-1328250	14-1328265	14-1328280	14-1328300	14-1328325	14-1328350
ISO Artikelnr./Item No.	14-1328211	14-1328213	14-1328216	14-1328221	14-1328226	14-1328233	14-1328241	14-1328251	14-1328266	14-1328281	14-1328301	14-1328326	14-1328351
RA 66 T CBG Kugelhahn, Innengewinde Ball Valve, female threaded ends BSP													
Dichtung/Gasket PTFE	77.00	77.00	77.00	89.00	116.00	138.00	176.00	214.00	437.00	739.00	1119.00		
DIN Artikelnr./Item No.	14-1028410	14-1028412	14-1028415	14-1028420	14-1028425	14-1028432	14-1028440	14-1028450	14-1028465	14-1028480	14-1028500		
Dichtung/Gasket PTFE/GFK	79.00	79.00	79.00	91.00	120.00	144.00	184.00	227.00	454.00	774.00	1158.00		
DIN Artikelnr./Item No.	14-1128410	14-1128412	14-1128415	14-1128420	14-1128425	14-1128432	14-1128440	14-1128450	14-1128465	14-1128480	14-1128500		
Dichtung/Gasket TF 4215	81.00	81.00	81.00	93.00	123.00	147.00	190.00	234.00	462.00	781.00	1189.00		
DIN Artikelnr./Item No.	14-1228410	14-1228412	14-1228415	14-1228420	14-1228425	14-1228432	14-1228440	14-1228450	14-1228465	14-1228480	14-1228500		
Fire-Safe	97.00	97.00	97.00	110.00	139.00	162.00	205.00	244.00	477.00	788.00	1175.00		
DIN Artikelnr./Item No.	14-1328410	14-1328412	14-1328415	14-1328420	14-1328425	14-1328432	14-1328440	14-1328450	14-1328465	14-1328480	14-1328500		
RA 66 T CBB Kugelhahn, NPT-Innengewinde Ball Valve, female threaded ends NPT													
Dichtung/Gasket PTFE	77.00	77.00	77.00	89.00	116.00	138.00	176.00	214.00	437.00	739.00	1119.00		
DIN Artikelnr./Item No.	14-1028510	14-1028512	14-1028515	14-1028520	14-1028525	14-1028532	14-1028540	14-1028550	14-1028565	14-1028580	14-1028600		
Dichtung/Gasket PTFE/GFK	79.00	79.00	79.00	91.00	120.00	144.00	184.00	227.00	454.00	774.00	1158.00		
DIN Artikelnr./Item No.	14-1128510	14-1128512	14-1128515	14-1128520	14-1128525	14-1128532	14-1128540	14-1128550	14-1128565	14-1128580	14-1128600		
Dichtung/Gasket TF 4215	81.00	81.00	81.00	93.00	123.00	147.00	190.00	234.00	462.00	781.00	1189.00		
DIN Artikelnr./Item No.	14-1228510	14-1228512	14-1228515	14-1228520	14-1228525	14-1228532	14-1228540	14-1228550	14-1228565	14-1228580	14-1228600		
Fire-Safe	97.00	97.00	97.00	110.00	139.00	162.00	205.00	244.00	477.00	788.00	1175.00		
DIN Artikelnr./Item No.	14-1328510	14-1328512	14-1328515	14-1328520	14-1328525	14-1328532	14-1328540	14-1328550	14-1328565	14-1328580	14-1328600		
RA 66 T CBF Kugelhahn, Flanschanschluß Ball Valve, flanged connections													
Dichtung/Gasket PTFE ¹⁾	133.00	133.00	133.00	146.00	172.00	204.00	251.00	317.00	576.00	845.00	1233.00	2146.00	2554.00
DIN Artikelnr./Item No.	14-1028610	14-1028612	14-1028615	14-1028620	14-1028625	14-1028632	14-1028640	14-1028650	14-1028665	14-1028680	14-1028700	14-1028725	14-1028750
Dichtung/Gasket PTFE/GFK ¹⁾	135.00	135.00	135.00	149.00	175.00	208.00	256.00	327.00	532.00	884.00	1275.00	2242.00	2649.00
DIN Artikelnr./Item No.	14-1128610	14-1128612	14-1128615	14-1128620	14-1128625	14-1128632	14-1128640	14-1128650	14-1128665	14-1128680	14-1128700	14-1128725	14-1128750
Dichtung/Gasket TF 4215 ²⁾	139.00	139.00	139.00	151.00	177.00	211.00	263.00	335.00	492.00	810.00	1190.00	2049.00	2420.00
DIN Artikelnr./Item No.	14-1228610	14-1228612	14-1228615	14-1228620	14-1228625	14-1228632	14-1228640	14-1228650	14-1228665	14-1228680	14-1228700	14-1228725	14-1228750
Fire-Safe ²⁾	155.00	155.00	155.00	166.00	195.00	228.00	277.00	347.00	508.00	816.00	1177.00	2017.00	2388.00
DIN Artikelnr./Item No.	14-1328610	14-1328612	14-1328615	14-1328620	14-1328625	14-1328632	14-1328640	14-1328650	14-1328665	14-1328680	14-1328700	14-1328725	14-1328750
¹⁾ DN 65 - DN 150: PN 40, DN 200: PN 16 ²⁾ DN 65 - DN 200: PN 16													



RA 66 T CBS



RA 66 T CBG



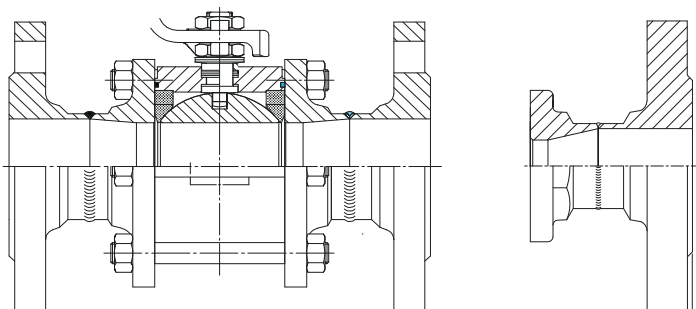
RA 66 T CBB



RA 66 T CBF

reduzierter Durchgang / reduced bore

R 66 T CBF



Kugelhähne, 3-teilig mit Flanschanschluß

Ball valves, 3-piece design with flanged connections

Kugelhähne aus Edelstahl, voller Durchgang INTEGRAL

Materialien: Edelstahl 1.4401/1.4408 AISI 316L/CF8M
Dichtungen PTFE, PTFE/GFK, TF4215 (HT), Fire-Safe
Merkmale: 3-teiliger Kugelhahn, mit **Aufbauflansch ohne Handhebel**
Zulässig bis: Temp. -40°C...+400°C (abhängig von Dichtung und Betriebsdruck)
Druck PN 10...PN 100, Standard PN 40, ANSI 150/300
Anschlüsse: Schweiß CBS, Gewinde CBG, NPT-Gewinde CBB, Flansch CBF

Ball Valves material stainless steel, full bore INTEGRAL

Materials: Stainless steel AISI 316L/CF8M
Gaskets PTFE, PTFE/GFK, TF4215 (HT), Fire-Safe
Features: 3-piece design, with **top flange, without handlever**
Service Conditions: Temp. -40°C...+400°C (depending on pressure and gasket)
Connections: Butt weld CBS, female threads CBG, NPT threads CBB, flanged CBF

DN	10	12	15	20	25	32	40	50	65	80	100	150	200
Zoll/Inch	1/4"	3/8"	1/2"	3/4"	1"	1 1/4"	1 1/2"	2"	2 1/2"	3"	4"	6"	8"

RA 66 T CBS	Kugelhahn, Schweißenden DIN oder ISO Ball Valve, butt weld ends DIN or ISO												
	Dichtung/Gasket PTFE	77.00	77.00	91.00	113.00	147.00	181.00	230.00	357.00	625.00	961.00	1660.00	4613.00
	DIN Artikelnr./Item No.	14-1029010	14-1029012	14-1029015	14-1029020	14-1029025	14-1029032	14-1029040	14-1029050	14-1029065	14-1029080	14-1029100	14-1029150
	ISO Artikelnr./Item No.	14-1029011	14-1029013	14-1029016	14-1029021	14-1029026	14-1029033	14-1029041	14-1029051	14-1029066	14-1029081	14-1029101	14-1029151
	Dichtung/Gasket PTFE/GFK	79.00	79.00	93.00	117.00	151.00	187.00	240.00	373.00	660.00	1000.00	1748.00	4701.00
	DIN Artikelnr./Item No.	14-1129010	14-1129012	14-1129015	14-1129020	14-1129025	14-1129032	14-1129040	14-1129050	14-1129065	14-1129080	14-1129100	14-1129150
	ISO Artikelnr./Item No.	14-1129011	14-1129013	14-1129016	14-1129021	14-1129026	14-1129033	14-1129041	14-1129051	14-1129066	14-1129081	14-1129101	14-1129151
	Dichtung/Gasket TF 4215	81.00	81.00	97.00	120.00	156.00	192.00	247.00	382.00	667.00	1029.00	1759.00	
	DIN Artikelnr./Item No.	14-1229010	14-1229012	14-1229015	14-1229020	14-1229025	14-1229032	14-1229040	14-1229050	14-1229065	14-1229080	14-1229100	
	ISO Artikelnr./Item No.	14-1229011	14-1229013	14-1229016	14-1229021	14-1229026	14-1229033	14-1229041	14-1229051	14-1229066	14-1229081	14-1229101	
Fire-Safe	97.00	97.00	112.00	135.00	171.00	207.00	257.00	397.00	673.00	1017.00	1726.00	4747.00	
DIN Artikelnr./Item No.	14-1329010	14-1329012	14-1329015	14-1329020	14-1329025	14-1329032	14-1329040	14-1329050	14-1329065	14-1329080	14-1329100	14-1329150	
ISO Artikelnr./Item No.	14-1329011	14-1329013	14-1329016	14-1329021	14-1329026	14-1329033	14-1329041	14-1329051	14-1329066	14-1329081	14-1329101	14-1329151	



RA 66 T CBS

RA 66 T CBG	Kugelhahn, Innengewinde Ball Valve, female threads BSP												
	Dichtung/Gasket PTFE	77.00	77.00	91.00	116.00	150.00	187.00	235.00	437.00	733.00	1131.00		
	DIN Artikelnr./Item No.	14-1029210	14-1029212	14-1029215	14-1029220	14-1029225	14-1029232	14-1029240	14-1029250	14-1029265	14-1029280		
	Dichtung/Gasket PTFE/GFK	79.00	79.00	95.00	119.00	156.00	192.00	246.00	454.00	751.00	1167.00		
	DIN Artikelnr./Item No.	14-1129210	14-1129212	14-1129215	14-1129220	14-1129225	14-1129232	14-1129240	14-1129250	14-1129265	14-1129280		
	Dichtung/Gasket TF 4215	81.00	81.00	97.00	122.00	160.00	197.00	253.00	462.00	757.00	1172.00		
	DIN Artikelnr./Item No.	14-1229210	14-1229212	14-1229215	14-1229220	14-1229225	14-1229232	14-1229240	14-1229250	14-1229265	14-1229280		
	Fire-Safe	97.00	97.00	112.00	139.00	174.00	212.00	264.00	478.00	772.00	1180.00		
	DIN Artikelnr./Item No.	14-1329210	14-1329212	14-1329215	14-1329220	14-1329225	14-1329232	14-1329240	14-1329250	14-1329265	14-1329280		



RA 66 T CBG

RA 66 T CBB	Kugelhahn, NPT-Innengewinde Ball Valve, female threads NPT												
	Dichtung/Gasket PTFE	77.00	77.00	91.00	116.00	150.00	187.00	235.00	437.00	733.00	1131.00		
	DIN Artikelnr./Item No.	14-1029310	14-1029312	14-1029315	14-1029320	14-1029325	14-1029332	14-1029340	14-1029350	14-1029365	14-1029380		
	Dichtung/Gasket PTFE/GFK	79.00	79.00	95.00	119.00	156.00	192.00	246.00	454.00	751.00	1167.00		
	DIN Artikelnr./Item No.	14-1129310	14-1129312	14-1129315	14-1129320	14-1129325	14-1129332	14-1129340	14-1129350	14-1129365	14-1129380		
	Dichtung/Gasket TF 4215	81.00	81.00	97.00	122.00	160.00	197.00	253.00	462.00	757.00	1172.00		
	DIN Artikelnr./Item No.	14-1229310	14-1229312	14-1229315	14-1229320	14-1229325	14-1229332	14-1229340	14-1229350	14-1229365	14-1229380		
	Fire-Safe	97.00	97.00	112.00	139.00	174.00	212.00	264.00	478.00	772.00	1180.00		
	DIN Artikelnr./Item No.	14-1329310	14-1329312	14-1329315	14-1329320	14-1329325	14-1329332	14-1329340	14-1329350	14-1329365	14-1329380		



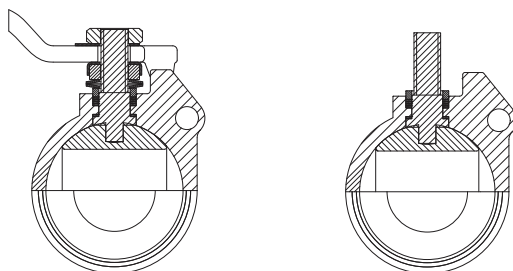
RA 66 T CBB

RA 66 T CBF	Kugelhahn, Flanschanschluß Ball Valve, flanged connections												
	Dichtung/Gasket PTFE ¹⁾	133.00	133.00	145.00	170.00	226.00	251.00	312.00	450.00	803.00	1202.00	1989.00	4707.00
	DIN Artikelnr./Item No.	14-1029410	14-1029412	14-1029415	14-1029420	14-1029425	14-1029432	14-1029440	14-1029450	14-1029465	14-1029480	14-1029500	14-1029550
	Dichtung/Gasket PTFE/GFK ¹⁾	135.00	135.00	148.00	173.00	230.00	256.00	322.00	468.00	841.00	1245.00	2086.00	4830.00
	DIN Artikelnr./Item No.	14-1129410	14-1129412	14-1129415	14-1129420	14-1129425	14-1129432	14-1129440	14-1129450	14-1129465	14-1129480	14-1129500	14-1129550
	Dichtung/Gasket TF 4215 ²⁾	139.00	139.00	150.00	175.00	234.00	263.00	330.00	476.00	772.00	1161.00	1907.00	
	DIN Artikelnr./Item No.	14-1229410	14-1229412	14-1229415	14-1229420	14-1229425	14-1229432	14-1229440	14-1229450	14-1229465	14-1229480	14-1229500	
	Fire-Safe ²⁾	155.00	155.00	165.00	193.00	250.00	277.00	340.00	490.00	779.00	1150.00	1874.00	4842.00
	DIN Artikelnr./Item No.	14-1329410	14-1329412	14-1329415	14-1329420	14-1329425	14-1329432	14-1329440	14-1329450	14-1329465	14-1329480	14-1329500	14-1329550



RA 66 T CBF

RA 66 T Mittelteil / RA 66 T Center Piece



Mittelteile für 3-teilige Kugelhähne finden Sie ab Seite 179.

Center pieces for 3-piece ball valves are shown from page 179.

Kugelhähne aus Edelstahl, reduzierter Durchgang VENTURI

Materialien: Edelstahl 1.4401/1.4408 AISI 316L/CF8M
Dichtungen PTFE, PTFE/GFK, TF4215 (HT), Fire-Safe
Merkmale: 3-teiliger Kugelhahn, mit **Aufbauflansch mit Handhebel**
Zulässig bis: Temp. -40°C...+400°C (abhängig von Dichtung und Betriebsdruck)
Druck PN 10...PN 100, Standard PN 40, ANSI 150/300
Anschlüsse: Schweiß CBS, Gewinde CBG, NPT-Gewinde CBB, Flansch CBF

Ball Valves material stainless steel, reduced bore VENTURI

Materials: Stainless steel AISI 316L/CF8M
Gaskets PTFE, PTFE/GFK, TF4215 (HT), Fire-Safe
Features: 3-piece design, with **top flange, with handlever**
Service Conditions: Temp. -40°C...+400°C (depending on pressure and gasket)
Connections: Butt weld CBS, female threads CBG, NPT threads CBB, flanged CBF



RA 66 T CBS



RA 66 T CBG



RA 66 T CBB



RA 66 T CBF

DN	10	12	15	20	25	32	40	50	65	80	100	125	150
Zoll/Inch	1/4"	3/8"	1/2"	3/4"	1"	1 1/4"	1 1/2"	2"	2 1/2"	3"	4"	5"	6"
RA 66 T CBS Kugelhahn, Schweißenden DIN oder ISO Ball Valve, butt weld ends DIN or ISO													
Dichtung/Gasket PTFE	84.00	84.00	84.00	96.00	114.00	135.00	173.00	208.00	351.00	653.00	969.00	1622.00	1693.00
DIN Artikelnr./Item No.	14-1070010	14-1070012	14-1070015	14-1070020	14-1070025	14-1070032	14-1070040	14-1070050	14-1070065	14-1070080	14-1070100	14-1070125	14-1070150
ISO Artikelnr./Item No.	14-1070011	14-1070013	14-1070016	14-1070021	14-1070026	14-1070033	14-1070041	14-1070051	14-1070066	14-1070081	14-1070101	14-1070126	14-1070151
Dichtung/Gasket PTFE/GFK	87.00	87.00	87.00	98.00	118.00	142.00	179.00	218.00	368.00	689.00	1009.00	1710.00	1782.00
DIN Artikelnr./Item No.	14-1170010	14-1170012	14-1170015	14-1170020	14-1170025	14-1170032	14-1170040	14-1170050	14-1170065	14-1170080	14-1170100	14-1170125	14-1170150
ISO Artikelnr./Item No.	14-1170011	14-1170013	14-1170016	14-1170021	14-1170026	14-1170033	14-1170041	14-1170051	14-1170066	14-1170081	14-1170101	14-1170126	14-1170151
Dichtung/Gasket TF 4215	89.00	89.00	89.00	101.00	122.00	146.00	186.00	227.00	374.00	694.00	1038.00	1720.00	1812.00
DIN Artikelnr./Item No.	14-1270010	14-1270012	14-1270015	14-1270020	14-1270025	14-1270032	14-1270040	14-1270050	14-1270065	14-1270080	14-1270100	14-1270125	14-1270150
ISO Artikelnr./Item No.	14-1270011	14-1270013	14-1270016	14-1270021	14-1270026	14-1270033	14-1270041	14-1270051	14-1270066	14-1270081	14-1270101	14-1270126	14-1270151
Fire-Safe	106.00	106.00	106.00	116.00	138.00	161.00	200.00	236.00	390.00	702.00	1027.00	1687.00	1760.00
DIN Artikelnr./Item No.	14-1370010	14-1370012	14-1370015	14-1370020	14-1370025	14-1370032	14-1370040	14-1370050	14-1370065	14-1370080	14-1370100	14-1370125	14-1370150
ISO Artikelnr./Item No.	14-1370011	14-1370013	14-1370016	14-1370021	14-1370026	14-1370033	14-1370041	14-1370051	14-1370066	14-1370081	14-1370101	14-1370126	14-1370151
RA 66 T CBG Kugelhahn, Innengewinde Ball Valve, female threaded ends BSP													
Dichtung/Gasket PTFE	84.00	84.00	84.00	96.00	124.00	146.00	184.00	223.00	448.00	773.00	1153.00		
DIN Artikelnr./Item No.	14-1071010	14-1071012	14-1071015	14-1071020	14-1071025	14-1071032	14-1071040	14-1071050	14-1071065	14-1071080	14-1071100		
Dichtung/Gasket PTFE/GFK	87.00	87.00	87.00	98.00	127.00	150.00	191.00	234.00	466.00	807.00	1191.00		
DIN Artikelnr./Item No.	14-1171010	14-1171012	14-1171015	14-1171020	14-1171025	14-1171032	14-1171040	14-1171050	14-1171065	14-1171080	14-1171100		
Dichtung/Gasket TF 4215	89.00	89.00	89.00	101.00	129.00	155.00	196.00	240.00	473.00	814.00	1221.00		
DIN Artikelnr./Item No.	14-1271010	14-1271012	14-1271015	14-1271020	14-1271025	14-1271032	14-1271040	14-1271050	14-1271065	14-1271080	14-1271100		
Fire-Safe	106.00	106.00	106.00	116.00	147.00	170.00	210.00	251.00	487.00	821.00	1208.00		
DIN Artikelnr./Item No.	14-1371010	14-1371012	14-1371015	14-1371020	14-1371025	14-1371032	14-1371040	14-1371050	14-1371065	14-1371080	14-1371100		
RA 66 T CBB Kugelhahn, NPT-Innengewinde Ball Valve, female threaded ends NPT													
Dichtung/Gasket PTFE	84.00	84.00	84.00	96.00	124.00	146.00	184.00	223.00	448.00	773.00	1153.00		
DIN Artikelnr./Item No.	14-1085110	14-1085112	14-1085115	14-1085120	14-1085125	14-1085132	14-1085140	14-1085150	14-1085165	14-1085180	14-1085200		
Dichtung/Gasket PTFE/GFK	87.00	87.00	87.00	98.00	127.00	150.00	191.00	234.00	466.00	807.00	1191.00		
DIN Artikelnr./Item No.	14-1185110	14-1185112	14-1185115	14-1185120	14-1185125	14-1185132	14-1185140	14-1185150	14-1185165	14-1185180	14-1185200		
Dichtung/Gasket TF 4215	89.00	89.00	89.00	101.00	129.00	155.00	196.00	240.00	473.00	814.00	1221.00		
DIN Artikelnr./Item No.	14-1285110	14-1285112	14-1285115	14-1285120	14-1285125	14-1285132	14-1285140	14-1285150	14-1285165	14-1285180	14-1285200		
Fire-Safe	106.00	106.00	106.00	116.00	147.00	170.00	210.00	251.00	487.00	821.00	1208.00		
DIN Artikelnr./Item No.	14-1385110	14-1385112	14-1385115	14-1385120	14-1385125	14-1385132	14-1385140	14-1385150	14-1385165	14-1385180	14-1385200		
RA 66 T CBF Kugelhahn, Flanschanschluß Ball Valve, flanged connections													
Dichtung/Gasket PTFE ¹⁾	142.00	142.00	142.00	151.00	176.00	209.00	257.00	327.00	530.00	881.00	1268.00	2183.00	2590.00
DIN Artikelnr./Item No.	14-1072010	14-1072012	14-1072015	14-1072020	14-1072025	14-1072032	14-1072040	14-1072050	14-1072065	14-1072080	14-1072100	14-1072125	14-1072150
Dichtung/Gasket PTFE/GFK ¹⁾	145.00	145.00	145.00	155.00	182.00	213.00	266.00	338.00	550.00	919.00	1310.00	2279.00	2685.00
DIN Artikelnr./Item No.	14-1172010	14-1172012	14-1172015	14-1172020	14-1172025	14-1172032	14-1172040	14-1172050	14-1172065	14-1172080	14-1172100	14-1172125	14-1172150
Dichtung/Gasket TF 4215 ²⁾	147.00	147.00	147.00	158.00	184.00	217.00	271.00	347.00	507.00	841.00	1221.00	2082.00	2453.00
DIN Artikelnr./Item No.	14-1272010	14-1272012	14-1272015	14-1272020	14-1272025	14-1272032	14-1272040	14-1272050	14-1272065	14-1272080	14-1272100	14-1272125	14-1272150
Fire-Safe ³⁾	162.00	162.00	162.00	172.00	200.00	234.00	286.00	356.00	521.00	848.00	1208.00	2050.00	2420.00
DIN Artikelnr./Item No.	14-1372010	14-1372012	14-1372015	14-1372020	14-1372025	14-1372032	14-1372040	14-1372050	14-1372065	14-1372080	14-1372100	14-1372125	14-1372150
	¹⁾ DN 65 - DN 150: PN 40, DN 200: PN 16 ²⁾ DN 65 - DN 200: PN 16												

reduzierter Durchgang / reduced bore

Ersatzteile / Spare Parts

ab Seite 182
from page 182



Kugelhähne aus Edelstahl, voller Durchgang INTEGRAL

Materialien: Edelstahl 1.4401/1.4408 AISI 316L/CF8M
Dichtungen PTFE, PTFE/GFK, TF4215 (HT), Fire-Safe
Merkmale: 3-teiliger Kugelhahn, mit **Aufbauflansch mit Handhebel**
Zulässig bis: Temp. -40°C...+400°C (abhängig von Dichtung und Betriebsdruck)
Druck PN 10...PN 100, Standard PN 40, ANSI 150/300
Anschlüsse: Schweiß CBS, Gewinde CBG, NPT-Gewinde CBB, Flansch CBF

Ball Valves material stainless steel, full bore INTEGRAL

Materials: Stainless steel AISI 316L/CF8M
Gaskets PTFE, PTFE/GFK, TF4215 (HT), Fire-Safe
Features: 3-piece design, with **top flange, with handlever**
Service Conditions: Temp. -40°C...+400°C (depending on pressure and gasket)
Connections: Butt weld CBS, female threads CBG, NPT threads CBB, flanged CBF

DN	10	12	15	20	25	32	40	50	65	80	100	150	200
Zoll/Inch	1/4"	3/8"	1/2"	3/4"	1"	1 1/4"	1 1/2"	2"	2 1/2"	3"	4"	6"	8"

RA 66 T CBS Kugelhahn, Schweißenden DIN oder ISO
Ball Valve, butt weld ends DIN or ISO

Dichtung/Gasket PTFE	84.00	84.00	98.00	120.00	154.00	187.00	236.00	369.00	660.00	994.00	1693.00	4717.00	
DIN Artikelnr./Item No.	14-1073010	14-1073012	14-1073015	14-1073020	14-1073025	14-1073032	14-1073040	14-1073050	14-1073065	14-1073080	14-1073100	14-1073150	
ISO Artikelnr./Item No.	14-1073011	14-1073013	14-1073016	14-1073021	14-1073026	14-1073033	14-1073041	14-1073051	14-1073066	14-1073081	14-1073101	14-1073151	
Dichtung/Gasket PTFE/GFK	87.00	87.00	102.00	124.00	159.00	193.00	247.00	385.00	694.00	1033.00	1782.00	4837.00	
DIN Artikelnr./Item No.	14-1173010	14-1173012	14-1173015	14-1173020	14-1173025	14-1173032	14-1173040	14-1173050	14-1173065	14-1173080	14-1173100	14-1173150	
ISO Artikelnr./Item No.	14-1173011	14-1173013	14-1173016	14-1173021	14-1173026	14-1173033	14-1173041	14-1173051	14-1173066	14-1173081	14-1173101	14-1173151	
Dichtung/Gasket TF 4215	89.00	89.00	105.00	126.00	162.00	198.00	254.00	394.00	702.00	1063.00	1792.00		
DIN Artikelnr./Item No.	14-1273010	14-1273012	14-1273015	14-1273020	14-1273025	14-1273032	14-1273040	14-1273050	14-1273065	14-1273080	14-1273100		
ISO Artikelnr./Item No.	14-1273011	14-1273013	14-1273016	14-1273021	14-1273026	14-1273033	14-1273041	14-1273051	14-1273066	14-1273081	14-1273101		
Fire-Safe	106.00	106.00	119.00	144.00	177.00	212.00	266.00	407.00	708.00	1050.00	1760.00	4850.00	
DIN Artikelnr./Item No.	14-1373010	14-1373012	14-1373015	14-1373020	14-1373025	14-1373032	14-1373040	14-1373050	14-1373065	14-1373080	14-1373100	14-1373150	
ISO Artikelnr./Item No.	14-1373011	14-1373013	14-1373016	14-1373021	14-1373026	14-1373033	14-1373041	14-1373051	14-1373066	14-1373081	14-1373101	14-1373151	



RA 66 T CBS

RA 66 T CBG Kugelhahn, Innengewinde
Ball Valve, female threads BSP

Dichtung/Gasket PTFE	84.00	84.00	99.00	123.00	156.00	193.00	244.00	449.00	767.00	1164.00			
DIN Artikelnr./Item No.	14-1074010	14-1074012	14-1074015	14-1074020	14-1074025	14-1074032	14-1074040	14-1074050	14-1074065	14-1074080			
Dichtung/Gasket PTFE/GFK	87.00	87.00	103.00	126.00	161.00	198.00	254.00	467.00	802.00	1203.00			
DIN Artikelnr./Item No.	14-1174010	14-1174012	14-1174015	14-1174020	14-1174025	14-1174032	14-1174040	14-1174050	14-1174065	14-1174080			
Dichtung/Gasket TF 4215	89.00	89.00	106.00	128.00	164.00	206.00	263.00	475.00	807.00	1233.00			
DIN Artikelnr./Item No.	14-1274010	14-1274012	14-1274015	14-1274020	14-1274025	14-1274032	14-1274040	14-1274050	14-1274065	14-1274080			
Fire-Safe	106.00	106.00	120.00	146.00	181.00	221.00	272.00	488.00	815.00	1221.00			
DIN Artikelnr./Item No.	14-1374010	14-1374012	14-1374015	14-1374020	14-1374025	14-1374032	14-1374040	14-1374050	14-1374065	14-1374080			



RA 66 T CBG

RA 66 T CBB Kugelhahn, NPT-Innengewinde
Ball Valve, female threads NPT

Dichtung/Gasket PTFE	84.00	84.00	99.00	123.00	156.00	193.00	244.00	449.00	767.00	1164.00			
DIN Artikelnr./Item No.	14-1085510	14-1085512	14-1085515	14-1085520	14-1085525	14-1085532	14-1085540	14-1085550	14-1085565	14-1085580			
Dichtung/Gasket PTFE/GFK	87.00	87.00	103.00	126.00	161.00	198.00	254.00	467.00	802.00	1203.00			
DIN Artikelnr./Item No.	14-1185510	14-1185512	14-1185515	14-1185520	14-1185525	14-1185532	14-1185540	14-1185550	14-1185565	14-1185580			
Dichtung/Gasket TF 4215	89.00	89.00	106.00	128.00	164.00	206.00	263.00	475.00	807.00	1233.00			
DIN Artikelnr./Item No.	14-1285510	14-1285512	14-1285515	14-1285520	14-1285525	14-1285532	14-1285540	14-1285550	14-1285565	14-1285580			
Fire-Safe	106.00	106.00	120.00	146.00	181.00	221.00	272.00	488.00	815.00	1221.00			
DIN Artikelnr./Item No.	14-1385510	14-1385512	14-1385515	14-1385520	14-1385525	14-1385532	14-1385540	14-1385550	14-1385565	14-1385580			



RA 66 T CBB

RA 66 T CBF Kugelhahn, Flanschanschluß
Ball Valve, flanged connections

Dichtung/Gasket PTFE ¹⁾	142.00	142.00	151.00	174.00	234.00	256.00	318.00	462.00	840.00	1237.00	2024.00	4808.00	
DIN Artikelnr./Item No.	14-1075010	14-1075012	14-1075015	14-1075020	14-1075025	14-1075032	14-1075040	14-1075050	14-1075065	14-1075080	14-1075100	14-1075150	
Dichtung/Gasket PTFE/GFK ¹⁾	145.00	145.00	155.00	179.00	238.00	263.00	330.00	479.00	879.00	1281.00	2120.00	4929.00	
DIN Artikelnr./Item No.	14-1175010	14-1175012	14-1175015	14-1175020	14-1175025	14-1175032	14-1175040	14-1175050	14-1175065	14-1175080	14-1175100	14-1175150	
Dichtung/Gasket TF 4215 ²⁾	147.00	147.00	158.00	182.00	242.00	269.00	336.00	485.00	804.00	1193.00	1938.00		
DIN Artikelnr./Item No.	14-1275010	14-1275012	14-1275015	14-1275020	14-1275025	14-1275032	14-1275040	14-1275050	14-1275065	14-1275080	14-1275100		
Fire-Safe ²⁾	162.00	162.00	172.00	197.00	257.00	284.00	348.00	502.00	812.00	1182.00	1906.00	4940.00	
DIN Artikelnr./Item No.	14-1375010	14-1375012	14-1375015	14-1375020	14-1375025	14-1375032	14-1375040	14-1375050	14-1375065	14-1375080	14-1375100	14-1375150	



RA 66 T CBF



Kugelhähne aus Stahl, reduzierter Durchgang VENTURI

Materialien: Stahl C22.7/GP240GH, 1.0619/1.0460/1.0352 / A105/A216 WCB
Dichtungen PTFE, PTFE/GFK, TF4215 (HT), Fire-Safe
Merkmale: 3-teiliger Kugelhahn, **ohne Aufbauflansch mit Handhebel**
Zulässig bis: Temp. -40°C...+400°C (abhängig von Dichtung und Betriebsdruck)
Druck PN 10...PN 100, Standard PN 40, ANSI 150/300
Anschlüsse: Schweiß CBS, Gewinde CBG, NPT-Gewinde CBB, Flansch CBF

Ball Valves material stainless steel, reduced bore VENTURI

Materials: Steel C22.7/GP240GH, 1.0619/1.0460/1.0352 / A105/A216 WCB, Gaskets PTFE, PTFE/GFK, TF4215 (HT), Fire-Safe
Features: 3-piece design, **without top flange, with handlever**
Service Conditions: Temp. -40°C...+400°C (depending on pressure and gasket)
Connections: Butt weld CBS, female threads CBG, NPT threads CBB, flanged CBF

DN	10	12	15	20	25	32	40	50	65	80	100	125	150
Zoll/Inch	1/4"	3/8"	1/2"	3/4"	1"	1 1/4"	1 1/2"	2"	2 1/2"	3"	4"	5"	6"
R 55 T CBS Kugelhahn, Schweißenden ISO Ball Valve, butt weld ends ISO													
Dichtung/Gasket PTFE	46.00	46.00	46.00	51.00	67.00	78.00	105.00	127.00	230.00	396.00	582.00	1009.00	1064.00
Artikelnr./Item No.	14-1021010	14-1021012	14-1021015	14-1021020	14-1021025	14-1021032	14-1021040	14-1021050	14-1021065	14-1021080	14-1021100	14-1021125	14-1021150
Dichtung/Gasket PTFE/GFK	51.00	51.00	51.00	55.00	71.00	83.00	113.00	141.00	253.00	444.00	637.00	1129.00	1185.00
Artikelnr./Item No.	14-1121010	14-1121012	14-1121015	14-1121020	14-1121025	14-1121032	14-1121040	14-1121050	14-1121065	14-1121080	14-1121100	14-1121125	14-1121150
Dichtung/Gasket TF 4215	53.00	53.00	53.00	58.00	76.00	89.00	121.00	152.00	262.00	451.00	677.00	1143.00	1199.00
Artikelnr./Item No.	14-1221010	14-1221012	14-1221015	14-1221020	14-1221025	14-1221032	14-1221040	14-1221050	14-1221065	14-1221080	14-1221100	14-1221125	14-1221150
Fire-Safe	70.00	70.00	70.00	76.00	92.00	105.00	134.00	160.00	274.00	447.00	645.00	1080.00	1136.00
Artikelnr./Item No.	14-1321010	14-1321012	14-1321015	14-1321020	14-1321025	14-1321032	14-1321040	14-1321050	14-1321065	14-1321080	14-1321100	14-1321125	14-1321150
R 55 T CBG Kugelhahn, Innengewinde Ball Valve, female threads BSP													
Dichtung/Gasket PTFE	46.00	46.00	46.00	53.00	70.00	82.00	111.00	135.00	294.00	485.00	698.00		
Artikelnr./Item No.	14-1022010	14-1022012	14-1022015	14-1022020	14-1022025	14-1022032	14-1022040	14-1022050	14-1022065	14-1022080	14-1022100		
Dichtung/Gasket PTFE/GFK	56.00	56.00	51.00	56.00	76.00	89.00	118.00	150.00	316.00	534.00	750.00		
Artikelnr./Item No.	14-1122010	14-1122012	14-1122015	14-1122020	14-1122025	14-1122032	14-1122040	14-1122050	14-1122065	14-1122080	14-1122100		
Dichtung/Gasket TF 4215	53.00	53.00	53.00	60.00	79.00	94.00	127.00	161.00	326.00	542.00	791.00		
Artikelnr./Item No.	14-1222010	14-1222012	14-1222015	14-1222020	14-1222025	14-1222032	14-1222040	14-1222050	14-1222065	14-1222080	14-1222100		
Fire-Safe	70.00	70.00	70.00	77.00	95.00	110.00	138.00	166.00	336.00	538.00	759.00		
Artikelnr./Item No.	14-1322010	14-1322012	14-1322015	14-1322020	14-1322025	14-1322032	14-1322040	14-1322050	14-1322065	14-1322080	14-1322100		
R 55 T CBB Kugelhahn, NPT-Innengewinde Ball Valve, female threads NPT													
Dichtung/Gasket PTFE	46.00	46.00	46.00	53.00	70.00	82.00	111.00	135.00	294.00	485.00	698.00		
Artikelnr./Item No.	14-1085010	14-1085012	14-1085015	14-1085020	14-1085025	14-1085032	14-1085040	14-1085050	14-1085065	14-1085080	14-1085100		
Dichtung/Gasket PTFE/GFK	51.00	51.00	51.00	56.00	76.00	89.00	118.00	150.00	316.00	534.00	750.00		
Artikelnr./Item No.	14-1185010	14-1185012	14-1185015	14-1185020	14-1185025	14-1185032	14-1185040	14-1185050	14-1185065	14-1185080	14-1185100		
Dichtung/Gasket TF 4215	53.00	53.00	53.00	60.00	79.00	94.00	127.00	161.00	326.00	542.00	791.00		
Artikelnr./Item No.	14-1285010	14-1285012	14-1285015	14-1285020	14-1285025	14-1285032	14-1285040	14-1285050	14-1285065	14-1285080	14-1285100		
Fire-Safe	70.00	70.00	70.00	77.00	95.00	110.00	138.00	166.00	336.00	538.00	759.00		
Artikelnr./Item No.	14-1385010	14-1385012	14-1385015	14-1385020	14-1385025	14-1385032	14-1385040	14-1385050	14-1385065	14-1385080	14-1385100		
R 55 T CBF Kugelhahn, Flanschanschluß Ball Valve, flanged connections													
Dichtung/Gasket PTFE ¹⁾	108.00	108.00	108.00	113.00	148.00	176.00	210.00	248.00	392.00	634.00	894.00	1251.00	1567.00
Artikelnr./Item No.	14-1023010	14-1023012	14-1023015	14-1023020	14-1023025	14-1023032	14-1023040	14-1023050	14-1023065	14-1023080	14-1023100	14-1023125	14-1023150
Dichtung/Gasket PTFE/GFK ¹⁾	112.00	112.00	112.00	118.00	152.00	181.00	217.00	262.00	417.00	687.00	953.00	1383.00	1700.00
Artikelnr./Item No.	14-1123010	14-1123012	14-1123015	14-1123020	14-1123025	14-1123032	14-1123040	14-1123050	14-1123065	14-1123080	14-1123100	14-1123125	14-1123150
Dichtung/Gasket TF 4215 ²⁾	114.00	114.00	114.00	120.00	156.00	187.00	227.00	274.00	389.00	632.00	907.00	1271.00	1558.00
Artikelnr./Item No.	14-1223010	14-1223012	14-1223015	14-1223020	14-1223025	14-1223032	14-1223040	14-1223050	14-1223065	14-1223080	14-1223100	14-1223125	14-1223150
Fire-Safe ²⁾	131.00	131.00	131.00	136.00	172.00	202.00	239.00	280.00	400.00	627.00	874.00	1209.00	1496.00
Artikelnr./Item No.	14-1323010	14-1323012	14-1323015	14-1323020	14-1323025	14-1323032	14-1323040	14-1323050	14-1323065	14-1323080	14-1323100	14-1323125	14-1323150
¹⁾ DN 65 - DN 150: PN 40, DN 200: PN 16													
²⁾ DN 65 - DN 200: PN 16													

reduzierter Durchgang / reduced bore



R 55 T CBS



R 55 T CBG



R 55 T CBB



R 55 T CBF

Wir liefern nicht nur Armaturen - wir bauen Ihnen auch komplette Anlagen und Ventilbänke gemäß Ihren Vorgaben.

We do more than just supply valves - we manufacture complete valve units according to your drawings and specifications.



Kugelhähne aus Stahl, voller Durchgang INTEGRAL

Materialien: Stahl C22.7/GP240GH, 1.0619/1.0460/1.0352 / A105/A216 WCB
Dichtungen PTFE, PTFE/GFK, TF4215 (HT), Fire-Safe
Merkmale: 3-teiliger Kugelhahn, **ohne Aufbauflansch mit Handhebel**
Zulässig bis: Temp. -40°C...+400°C (abhängig von Dichtung und Betriebsdruck)
Druck PN 10...PN 100, Standard PN 40, ANSI 150/300
Anschlüsse: Schweiß CBS, Gewinde CBG, NPT-Gewinde CBB, Flansch CBF

Ball Valves material stainless steel, full bore INTEGRAL

Materials: Steel C22.7/GP240GH, 1.0619/1.0460/1.0352 / A105/A216 WCB, Gaskets PTFE, PTFE/GFK, TF4215 (HT), Fire-Safe
Features: 3-piece design, **without top flange, with handlever**
Service Conditions: Temp. -40°C...+400°C (depending on pressure and gasket)
Connections: Butt weld CBS, female threads CBG, NPT threads CBB, flanged CBF

DN	10	12	15	20	25	32	40	50	65	80	100	150	200
Zoll/Inch	1/4"	3/8"	1/2"	3/4"	1"	1 1/4"	1 1/2"	2"	2 1/2"	3"	4"	6"	8"
R 55 T CBS Kugelhahn, Schweißenden ISO Ball Valve, butt weld ends ISO													
Dichtung/Gasket PTFE	46.00	46.00	51.00	67.00	78.00	102.00	127.00	231.00	432.00	582.00	980.00	3106.00	
Artikelnr./Item No.	14-1024010	14-1024012	14-1024015	14-1024020	14-1024025	14-1024032	14-1024040	14-1024050	14-1024065	14-1024080	14-1024100	14-1024150	
Dichtung/Gasket PTFE/GFK	51.00	51.00	55.00	71.00	83.00	111.00	141.00	253.00	480.00	637.00	1101.00	3273.00	
Artikelnr./Item No.	14-1124010	14-1124012	14-1124015	14-1124020	14-1124025	14-1124032	14-1124040	14-1124050	14-1124065	14-1124080	14-1124100	14-1124150	
Dichtung/Gasket TF 4215	53.00	53.00	58.00	76.00	89.00	119.00	152.00	264.00	488.00	677.00	1113.00		
Artikelnr./Item No.	14-1224010	14-1224012	14-1224015	14-1224020	14-1224025	14-1224032	14-1224040	14-1224050	14-1224065	14-1224080	14-1224100		
Fire-Safe	70.00	70.00	76.00	92.00	105.00	131.00	160.00	275.00	483.00	645.00	1052.00	3251.00	
Artikelnr./Item No.	14-1324010	14-1324012	14-1324015	14-1324020	14-1324025	14-1324032	14-1324040	14-1324050	14-1324065	14-1324080	14-1324100	14-1324150	
R 55 T CBG Kugelhahn, Innengewinde Ball Valve, female threads BSP													
Dichtung/Gasket PTFE	46.00	46.00	52.00	70.00	82.00	111.00	135.00	294.00	514.00	697.00			
Artikelnr./Item No.	14-1025010	14-1025012	14-1025015	14-1025020	14-1025025	14-1025032	14-1025040	14-1025050	14-1025065	14-1025080			
Dichtung/Gasket PTFE/GFK	51.00	51.00	56.00	76.00	89.00	118.00	150.00	316.00	563.00	750.00			
Artikelnr./Item No.	14-1125010	14-1125012	14-1125015	14-1125020	14-1125025	14-1125032	14-1125040	14-1125050	14-1125065	14-1125080			
Dichtung/Gasket TF 4215	53.00	53.00	59.00	79.00	94.00	127.00	161.00	326.00	570.00	791.00			
Artikelnr./Item No.	14-1225010	14-1225012	14-1225015	14-1225020	14-1225025	14-1225032	14-1225040	14-1225050	14-1225065	14-1225080			
Fire-Safe	70.00	70.00	77.00	95.00	110.00	138.00	166.00	336.00	566.00	759.00			
Artikelnr./Item No.	14-1325010	14-1325012	14-1325015	14-1325020	14-1325025	14-1325032	14-1325040	14-1325050	14-1325065	14-1325080			
R 55 T CBB Kugelhahn, NPT-Innengewinde Ball Valve, female threads NPT													
Dichtung/Gasket PTFE	46.00	46.00	52.00	70.00	82.00	111.00	135.00	294.00	514.00	697.00			
Artikelnr./Item No.	14-1085410	14-1085412	14-1085415	14-1085420	14-1085425	14-1085432	14-1085440	14-1085450	14-1085465	14-1085480			
Dichtung/Gasket PTFE/GFK	51.00	51.00	56.00	76.00	89.00	118.00	150.00	316.00	563.00	750.00			
Artikelnr./Item No.	14-1185410	14-1185412	14-1185415	14-1185420	14-1185425	14-1185432	14-1185440	14-1185450	14-1185465	14-1185480			
Dichtung/Gasket TF 4215	53.00	53.00	59.00	79.00	94.00	127.00	161.00	326.00	570.00	791.00			
Artikelnr./Item No.	14-1285410	14-1285412	14-1285415	14-1285420	14-1285425	14-1285432	14-1285440	14-1285450	14-1285465	14-1285480			
Fire-Safe	70.00	70.00	77.00	95.00	110.00	138.00	166.00	336.00	566.00	759.00			
Artikelnr./Item No.	14-1385410	14-1385412	14-1385415	14-1385420	14-1385425	14-1385432	14-1385440	14-1385450	14-1385465	14-1385480			
R 55 T CBF Kugelhahn, Flanschanschluß Ball Valve, flanged connections													
Dichtung/Gasket PTFE ¹⁾	108.00	108.00	109.00	141.00	168.00	201.00	239.00	342.00	632.00	861.00	1507.00	3603.00	
Artikelnr./Item No.	14-1026010	14-1026012	14-1026015	14-1026020	14-1026025	14-1026032	14-1026040	14-1026050	14-1026065	14-1026080	14-1026100	14-1026150	
Dichtung/Gasket PTFE/GFK ¹⁾	112.00	112.00	113.00	148.00	175.00	210.00	253.00	365.00	686.00	918.00	1638.00	3769.00	
Artikelnr./Item No.	14-1126010	14-1126012	14-1126015	14-1126020	14-1126025	14-1126032	14-1126040	14-1126050	14-1126065	14-1126080	14-1126100	14-1126150	
Dichtung/Gasket TF 4215 ²⁾	114.00	114.00	117.00	150.00	179.00	217.00	264.00	375.00	630.00	875.00	1504.00		
Artikelnr./Item No.	14-1226010	14-1226012	14-1226015	14-1226020	14-1226025	14-1226032	14-1226040	14-1226050	14-1226065	14-1226080	14-1226100		
Fire-Safe ²⁾	131.00	131.00	132.00	166.00	197.00	231.00	270.00	384.00	626.00	843.00	1441.00	3748.00	
Artikelnr./Item No.	14-1326010	14-1326012	14-1326015	14-1326020	14-1326025	14-1326032	14-1326040	14-1326050	14-1326065	14-1326080	14-1326100	14-1326150	



R 55 T CBS



R 55 T CBG



R 55 T CBB



R 55 T CBF

voller Durchgang / full bore

Kompaktkugelhahn mit Heizmantel, in unterschiedlichen Ausführungen.
 Auch eine Leistung der Firm:



Compact ball valve with heating jacket, different versions.

Also a special construction by



Heizmäntel für diese Kugelhähne finden Sie auf Seite 182.
 Please go to page 182 for heating jackets.



Kugelhähne aus Stahl, reduzierter Durchgang VENTURI

Materialien: Stahl C22.7/GP240GH, 1.0619/1.0460/1.0352 / A105/A216 WCB
Dichtungen PTFE, PTFE/GFK, TF4215 (HT), Fire-Safe
Merkmale: 3-teiliger Kugelhahn, mit **Aufbauflansch ohne Handhebel**
Zulässig bis: Temp. -40°C...+400°C (abhängig von Dichtung und Betriebsdruck)
Druck PN 10...PN 100, Standard PN 40, ANSI 150/300
Anschlüsse: Schweiß CBS, Gewinde CBG, NPT-Gewinde CBB, Flansch CBF

Ball Valves material stainless steel, reduced bore VENTURI

Materials: Steel C22.7/GP240GH, 1.0619/1.0460/1.0352 / A105/A216 WCB, Gaskets PTFE, PTFE/GFK, TF4215 (HT), Fire-Safe
Features: 3-piece design, with **top flange, without handlever**
Service Conditions: Temp. -40°C...+400°C (depending on pressure and gasket)
Connections: Butt weld CBS, female threads CBG, NPT threads CBB, flanged CBF



RA 55 T CBS



RA 55 T CBG



RA 55 T CBB



RA 55 T CBF

reduzierter Durchgang / reduced bore

DN	10	12	15	20	25	32	40	50	65	80	100	125	150
Zoll/Inch	1/4"	3/8"	1/2"	3/4"	1"	1 1/4"	1 1/2"	2"	2 1/2"	3"	4"	5"	6"
RA 55 T CBS	Kugelhahn, Schweißenden ISO Ball Valve, butt weld ends ISO												
Dichtung/Gasket PTFE	72.00	72.00	72.00	78.00	93.00	104.00	131.00	153.00	255.00	446.00	681.00	1106.00	1162.00
Artikelnr./Item No.	14-1030010	14-1030012	14-1030015	14-1030020	14-1030025	14-1030032	14-1030040	14-1030050	14-1030065	14-1030080	14-1030100	14-1030125	14-1030150
Dichtung/Gasket PTFE/GFK	78.00	78.00	78.00	82.00	98.00	111.00	138.00	167.00	280.00	495.00	735.00	1226.00	1283.00
Artikelnr./Item No.	14-1130010	14-1130012	14-1130015	14-1130020	14-1130025	14-1130032	14-1130040	14-1130050	14-1130065	14-1130080	14-1130100	14-1130125	14-1130150
Dichtung/Gasket TF 4215	79.00	79.00	79.00	84.00	100.00	116.00	148.00	178.00	289.00	502.00	775.00	1240.00	1298.00
Artikelnr./Item No.	14-1230010	14-1230012	14-1230015	14-1230020	14-1230025	14-1230032	14-1230040	14-1230050	14-1230065	14-1230080	14-1230100	14-1230125	14-1230150
Fire-Safe	95.00	95.00	95.00	100.00	118.00	131.00	161.00	184.00	299.00	498.00	743.00	1178.00	1234.00
Artikelnr./Item No.	14-1330010	14-1330012	14-1330015	14-1330020	14-1330025	14-1330032	14-1330040	14-1330050	14-1330065	14-1330080	14-1330100	14-1330125	14-1330150
RA 55 T CBG	Kugelhahn, Innengewinde Ball Valve, female threads BSP												
Dichtung/Gasket PTFE	72.00	72.00	72.00	80.00	96.00	109.00	135.00	163.00	320.00	536.00	796.00		
Artikelnr./Item No.	14-1030210	14-1030212	14-1030215	14-1030220	14-1030225	14-1030232	14-1030240	14-1030250	14-1030265	14-1030280	14-1030300		
Dichtung/Gasket PTFE/GFK	78.00	78.00	78.00	83.00	100.00	116.00	143.00	177.00	342.00	584.00	851.00		
Artikelnr./Item No.	14-1130210	14-1130212	14-1130215	14-1130220	14-1130225	14-1130232	14-1130240	14-1130250	14-1130265	14-1130280	14-1130300		
Dichtung/Gasket TF 4215	79.00	79.00	79.00	86.00	105.00	120.00	152.00	188.00	352.00	593.00	891.00		
Artikelnr./Item No.	14-1230210	14-1230212	14-1230215	14-1230220	14-1230225	14-1230232	14-1230240	14-1230250	14-1230265	14-1230280	14-1230300		
Fire-Safe	95.00	95.00	95.00	102.00	121.00	135.00	164.00	194.00	363.00	589.00	859.00		
Artikelnr./Item No.	14-1330210	14-1330212	14-1330215	14-1330220	14-1330225	14-1330232	14-1330240	14-1330250	14-1330265	14-1330280	14-1330300		
RA 55 T CBB	Kugelhahn, NPT-Innengewinde Ball Valve, female threads NPT												
Dichtung/Gasket PTFE	72.00	72.00	72.00	80.00	96.00	109.00	135.00	163.00	320.00	536.00	796.00		
Artikelnr./Item No.	14-1030310	14-1030312	14-1030315	14-1030320	14-1030325	14-1030332	14-1030340	14-1030350	14-1030365	14-1030380	14-1030400		
Dichtung/Gasket PTFE/GFK	78.00	78.00	78.00	83.00	100.00	116.00	143.00	177.00	342.00	584.00	851.00		
Artikelnr./Item No.	14-1130310	14-1130312	14-1130315	14-1130320	14-1130325	14-1130332	14-1130340	14-1130350	14-1130365	14-1130380	14-1130400		
Dichtung/Gasket TF 4215	79.00	79.00	79.00	86.00	105.00	120.00	152.00	188.00	352.00	593.00	891.00		
Artikelnr./Item No.	14-1230310	14-1230312	14-1230315	14-1230320	14-1230325	14-1230332	14-1230340	14-1230350	14-1230365	14-1230380	14-1230400		
Fire-Safe	95.00	95.00	95.00	102.00	121.00	135.00	164.00	194.00	363.00	589.00	859.00		
Artikelnr./Item No.	14-1330310	14-1330312	14-1330315	14-1330320	14-1330325	14-1330332	14-1330340	14-1330350	14-1330365	14-1330380	14-1330400		
RA 55 T CBF	Kugelhahn, Flanschanschluß Ball Valve, flanged connections												
Dichtung/Gasket PTFE ¹⁾	132.00	132.00	132.00	138.00	174.00	201.00	237.00	274.00	419.00	690.00	1002.00	1359.00	1674.00
Artikelnr./Item No.	14-1030410	14-1030412	14-1030415	14-1030420	14-1030425	14-1030432	14-1030440	14-1030450	14-1030465	14-1030480	14-1030500	14-1030525	14-1030550
Dichtung/Gasket PTFE/GFK ¹⁾	136.00	136.00	136.00	143.00	178.00	208.00	245.00	287.00	445.00	742.00	1062.00	1490.00	1806.00
Artikelnr./Item No.	14-1130410	14-1130412	14-1130415	14-1130420	14-1130425	14-1130432	14-1130440	14-1130450	14-1130465	14-1130480	14-1130500	14-1130525	14-1130550
Dichtung/Gasket TF 4215 ²⁾	137.00	137.00	137.00	147.00	181.00	213.00	253.00	298.00	414.00	684.00	1005.00	1369.00	1656.00
Artikelnr./Item No.	14-1230410	14-1230412	14-1230415	14-1230420	14-1230425	14-1230432	14-1230440	14-1230450	14-1230465	14-1230480	14-1230500	14-1230525	14-1230550
Fire-Safe ²⁾	154.00	154.00	154.00	162.00	199.00	229.00	265.00	303.00	424.00	679.00	973.00	1307.00	1594.00
Artikelnr./Item No.	14-1330410	14-1330412	14-1330415	14-1330420	14-1330425	14-1330432	14-1330440	14-1330450	14-1330465	14-1330480	14-1330500	14-1330525	14-1330550
¹⁾ DN 65 - DN 150: PN 40, DN 200: PN 16													
²⁾ DN 65 - DN 200: PN 16													



...ab Seite 65.
...from page 65.

Kugelhähne aus Stahl, voller Durchgang INTEGRAL

Materialien: Stahl C22.7/GP240GH, 1.0619/1.0460/1.0352 / A105/A216 WCB
Dichtungen PTFE, PTFE/GFK, TF4215 (HT), Fire-Safe
Merkmale: 3-teiliger Kugelhahn, mit **Aufbauflansch ohne Handhebel**
Zulässig bis: Temp. -40°C...+400°C (abhängig von Dichtung und Betriebsdruck)
Druck PN 10...PN 100, Standard PN 40, ANSI 150/300
Anschlüsse: Schweiß CBS, Gewinde CBG, NPT-Gewinde CBB, Flansch CBF

Ball Valves material stainless steel, full bore INTEGRAL

Materials: Steel C22.7/GP240GH, 1.0619/1.0460/1.0352 / A105/A216 WCB, Gaskets PTFE, PTFE/GFK, TF4215 (HT), Fire-Safe
Features: 3-piece design, with **top flange, without handlever**
Service Conditions: Temp. -40°C...+400°C (depending on pressure and gasket)
Connections: Butt weld CBS, female threads CBG, NPT threads CBB, flanged CBF

DN	10	12	15	20	25	32	40	50	65	80	100	150	200
Zoll/Inch	1/4"	3/8"	1/2"	3/4"	1"	1 1/4"	1 1/2"	2"	2 1/2"	3"	4"	6"	8"
RA 55 T CBS Kugelhahn, Schweißenden ISO Ball Valve, butt weld ends ISO													
Dichtung/Gasket PTFE	72.00	72.00	78.00	93.00	104.00	129.00	153.00	258.00	483.00	681.00	1076.00	3239.00	
Artikelnr./Item No.	14-1030610	14-1030612	14-1030615	14-1030620	14-1030625	14-1030632	14-1030640	14-1030650	14-1030665	14-1030680	14-1030700	14-1030750	
Dichtung/Gasket PTFE/GFK	78.00	78.00	82.00	98.00	111.00	136.00	167.00	281.00	530.00	735.00	1196.00	3406.00	
Artikelnr./Item No.	14-1130610	14-1130612	14-1130615	14-1130620	14-1130625	14-1130632	14-1130640	14-1130650	14-1130665	14-1130680	14-1130700	14-1130750	
Dichtung/Gasket TF 4215	79.00	79.00	84.00	100.00	116.00	146.00	178.00	291.00	539.00	775.00	1211.00		
Artikelnr./Item No.	14-1230610	14-1230612	14-1230615	14-1230620	14-1230625	14-1230632	14-1230640	14-1230650	14-1230665	14-1230680	14-1230700		
Fire-Safe	95.00	95.00	100.00	118.00	131.00	159.00	184.00	300.00	534.00	743.00	1149.00		
Artikelnr./Item No.	14-1330610	14-1330612	14-1330615	14-1330620	14-1330625	14-1330632	14-1330640	14-1330650	14-1330665	14-1330680	14-1330700		
RA 55 T CBG Kugelhahn, Innengewinde Ball Valve, female threads BSP													
Dichtung/Gasket PTFE	72.00	72.00	80.00	96.00	109.00	135.00	163.00	320.00	566.00	796.00			
Artikelnr./Item No.	14-1030810	14-1030812	14-1030815	14-1030820	14-1030825	14-1030832	14-1030840	14-1030850	14-1030865	14-1030880			
Dichtung/Gasket PTFE/GFK	78.00	78.00	83.00	100.00	116.00	143.00	177.00	342.00	613.00	851.00			
Artikelnr./Item No.	14-1130810	14-1130812	14-1130815	14-1130820	14-1130825	14-1130832	14-1130840	14-1130850	14-1130865	14-1130880			
Dichtung/Gasket TF 4215	79.00	79.00	86.00	105.00	120.00	152.00	188.00	352.00	622.00	855.00			
Artikelnr./Item No.	14-1230810	14-1230812	14-1230815	14-1230820	14-1230825	14-1230832	14-1230840	14-1230850	14-1230865	14-1230880			
Fire-Safe	95.00	95.00	102.00	121.00	135.00	164.00	194.00	363.00	617.00	859.00			
Artikelnr./Item No.	14-1330810	14-1330812	14-1330815	14-1330820	14-1330825	14-1330832	14-1330840	14-1330850	14-1330865	14-1330880			
RA 55 T CBB Kugelhahn, NPT-Innengewinde Ball Valve, female threads NPT													
Dichtung/Gasket PTFE	72.00	72.00	80.00	96.00	109.00	135.00	163.00	320.00	566.00	796.00			
Artikelnr./Item No.	14-1030910	14-1030912	14-1030915	14-1030920	14-1030925	14-1030932	14-1030940	14-1030950	14-1030965	14-1030980			
Dichtung/Gasket PTFE/GFK	78.00	78.00	83.00	100.00	116.00	143.00	177.00	342.00	613.00	851.00			
Artikelnr./Item No.	14-1130910	14-1130912	14-1130915	14-1130920	14-1130925	14-1130932	14-1130940	14-1130950	14-1130965	14-1130980			
Dichtung/Gasket TF 4215	79.00	79.00	86.00	105.00	120.00	152.00	188.00	352.00	622.00	855.00			
Artikelnr./Item No.	14-1230910	14-1230912	14-1230915	14-1230920	14-1230925	14-1230932	14-1230940	14-1230950	14-1230965	14-1230980			
Fire-Safe	95.00	95.00	102.00	121.00	135.00	164.00	194.00	363.00	617.00	859.00			
Artikelnr./Item No.	14-1330910	14-1330912	14-1330915	14-1330920	14-1330925	14-1330932	14-1330940	14-1330950	14-1330965	14-1330980			
RA 55 T CBF Kugelhahn, Flanschanschluß Ball Valve, flanged connections													
Dichtung/Gasket PTFE ¹⁾	132.00	132.00	133.00	166.00	194.00	228.00	262.00	367.00	687.00	963.00	1610.00	3730.00	
Artikelnr./Item No.	14-1031010	14-1031012	14-1031015	14-1031020	14-1031025	14-1031032	14-1031040	14-1031050	14-1031065	14-1031080	14-1031100	14-1031150	
Dichtung/Gasket PTFE/GFK ¹⁾	136.00	136.00	137.00	172.00	200.00	235.00	278.00	391.00	739.00	1024.00	1741.00	3898.00	
Artikelnr./Item No.	14-1131010	14-1131012	14-1131015	14-1131020	14-1131025	14-1131032	14-1131040	14-1131050	14-1131065	14-1131080	14-1131100	14-1131150	
Dichtung/Gasket TF 4215 ²⁾	137.00	137.00	139.00	175.00	204.00	244.00	287.00	400.00	680.00	971.00	1597.00		
Artikelnr./Item No.	14-1231010	14-1231012	14-1231015	14-1231020	14-1231025	14-1231032	14-1231040	14-1231050	14-1231065	14-1231080	14-1231100		
Fire-Safe ²⁾	154.00	154.00	156.00	192.00	220.00	255.00	295.00	410.00	675.00	937.00	1535.00	3877.00	
Artikelnr./Item No.	14-1331010	14-1331012	14-1331015	14-1331020	14-1331025	14-1331032	14-1331040	14-1331050	14-1331065	14-1331080	14-1331100	14-1331150	
¹⁾ DN 65 - DN 100: PN 40, DN 150: PN 16 ²⁾ DN 65 - DN 150: PN 16													



RA 55 T CBS



RA 55 T CBG



RA 55 T CBB



RA 55 T CBF

voller Durchgang / full bore

Wir können viele Dinge für Sie bauen. Bitte fragen Sie uns!
 We can manufacture a lot of things for you. Please ask us!



Kugelhähne aus Stahl, reduzierter Durchgang VENTURI

Materialien: Stahl C22.7/GP240GH, 1.0619/1.0460/1.0352 / A105/A216 WCB
Dichtungen PTFE, PTFE/GFK, TF4215 (HT), Fire-Safe
Merkmale: 3-teiliger Kugelhahn, mit **Aufbauflansch mit Handhebel**
Zulässig bis: Temp. -40°C...+400°C (abhängig von Dichtung und Betriebsdruck)
Druck PN 10...PN 100, Standard PN 40, ANSI 150/300
Anschlüsse: Schweiß CBS, Gewinde CBG, NPT-Gewinde CBB, Flansch CBF

Ball Valves material stainless steel, reduced bore VENTURI

Materials: Steel C22.7/GP240GH, 1.0619/1.0460/1.0352 / A105/A216 WCB, Gaskets PTFE, PTFE/GFK, TF4215 (HT), Fire-Safe
Features: 3-piece design, with **top flange, with handlever**
Service Conditions: Temp. -40°C...+400°C (depending on pressure and gasket)
Connections: Butt weld CBS, female threads CBG, NPT threads CBB, flanged CBF



RA 55 T CBS



RA 55 T CBG



RA 55 T CBB



RA 55 T CBF

reduzierter Durchgang / reduced bore

DN	10	12	15	20	25	32	40	50	65	80	100	125	150
Zoll/Inch	1/4"	3/8"	1/2"	3/4"	1"	1 1/4"	1 1/2"	2"	2 1/2"	3"	4"	5"	6"
RA 55 T CBS Kugelhahn, Schweißenden ISO Ball Valve, butt weld ends ISO													
Dichtung/Gasket PTFE	83.00	83.00	83.00	86.00	102.00	113.00	139.00	163.00	273.00	491.00	727.00	1151.00	1205.00
Artikelnr./Item No.	14-1077010	14-1077012	14-1077015	14-1077020	14-1077025	14-1077032	14-1077040	14-1077050	14-1077065	14-1077080	14-1077100	14-1077125	14-1077150
Dichtung/Gasket PTFE/GFK	87.00	87.00	87.00	92.00	108.00	119.00	149.00	177.00	296.00	540.00	780.00	1271.00	1325.00
Artikelnr./Item No.	14-1177010	14-1177012	14-1177015	14-1177020	14-1177025	14-1177032	14-1177040	14-1177050	14-1177065	14-1177080	14-1177100	14-1177125	14-1177150
Dichtung/Gasket TF 4215	89.00	89.00	89.00	94.00	111.00	123.00	158.00	188.00	305.00	546.00	821.00	1285.00	1340.00
Artikelnr./Item No.	14-1277010	14-1277012	14-1277015	14-1277020	14-1277025	14-1277032	14-1277040	14-1277050	14-1277065	14-1277080	14-1277100	14-1277125	14-1277150
Fire-Safe	106.00	106.00	106.00	111.00	127.00	138.00	168.00	194.00	316.00	543.00	788.00	1224.00	1277.00
Artikelnr./Item No.	14-1377010	14-1377012	14-1377015	14-1377020	14-1377025	14-1377032	14-1377040	14-1377050	14-1377065	14-1377080	14-1377100	14-1377125	14-1377150
RA 55 T CBG Kugelhahn, Innengewinde Ball Valve, female threads BSP													
Dichtung/Gasket PTFE	83.00	83.00	83.00	87.00	106.00	117.00	146.00	174.00	335.00	582.00	842.00		
Artikelnr./Item No.	14-1078010	14-1078012	14-1078015	14-1078020	14-1078025	14-1078032	14-1078040	14-1078050	14-1078065	14-1078080	14-1078100		
Dichtung/Gasket PTFE/GFK	87.00	87.00	87.00	93.00	112.00	122.00	153.00	188.00	360.00	630.00	895.00		
Artikelnr./Item No.	14-1178010	14-1178012	14-1178015	14-1178020	14-1178025	14-1178032	14-1178040	14-1178050	14-1178065	14-1178080	14-1178100		
Dichtung/Gasket TF 4215	89.00	89.00	89.00	95.00	114.00	127.00	163.00	199.00	368.00	639.00	936.00		
Artikelnr./Item No.	14-1278010	14-1278012	14-1278015	14-1278020	14-1278025	14-1278032	14-1278040	14-1278050	14-1278065	14-1278080	14-1278100		
Fire-Safe	106.00	106.00	106.00	112.00	131.00	143.00	175.00	204.00	379.00	633.00	904.00		
Artikelnr./Item No.	14-1378010	14-1378012	14-1378015	14-1378020	14-1378025	14-1378032	14-1378040	14-1378050	14-1378065	14-1378080	14-1378100		
RA 55 T CBB Kugelhahn, NPT-Innengewinde Ball Valve, female threads NPT													
Dichtung/Gasket PTFE	83.00	83.00	83.00	87.00	106.00	117.00	146.00	174.00	335.00	582.00	842.00		
Artikelnr./Item No.	14-1085210	14-1085212	14-1085215	14-1085220	14-1085225	14-1085232	14-1085240	14-1085250	14-1085265	14-1085280	14-1085300		
Dichtung/Gasket PTFE/GFK	87.00	87.00	87.00	93.00	112.00	122.00	153.00	188.00	360.00	630.00	895.00		
Artikelnr./Item No.	14-1185210	14-1185212	14-1185215	14-1185220	14-1185225	14-1185232	14-1185240	14-1185250	14-1185265	14-1185280	14-1185300		
Dichtung/Gasket TF 4215	89.00	89.00	89.00	95.00	114.00	127.00	163.00	199.00	368.00	639.00	936.00		
Artikelnr./Item No.	14-1285210	14-1285212	14-1285215	14-1285220	14-1285225	14-1285232	14-1285240	14-1285250	14-1285265	14-1285280	14-1285300		
Fire-Safe	106.00	106.00	106.00	112.00	131.00	143.00	175.00	204.00	379.00	633.00	904.00		
Artikelnr./Item No.	14-1385210	14-1385212	14-1385215	14-1385220	14-1385225	14-1385232	14-1385240	14-1385250	14-1385265	14-1385280	14-1385300		
RA 55 T CBF Kugelhahn, Flanschanschluß Ball Valve, flanged connections													
Dichtung/Gasket PTFE ¹⁾	139.00	139.00	139.00	149.00	181.00	210.00	246.00	284.00	436.00	740.00	1053.00	1407.00	1723.00
Artikelnr./Item No.	14-1079010	14-1079012	14-1079015	14-1079020	14-1079025	14-1079032	14-1079040	14-1079050	14-1079065	14-1079080	14-1079100	14-1079125	14-1079150
Dichtung/Gasket PTFE/GFK ¹⁾	146.00	146.00	146.00	153.00	187.00	215.00	254.00	298.00	462.00	793.00	1110.00	1539.00	1854.00
Artikelnr./Item No.	14-1179010	14-1179012	14-1179015	14-1179020	14-1179025	14-1179032	14-1179040	14-1179050	14-1179065	14-1179080	14-1179100	14-1179125	14-1179150
Dichtung/Gasket TF 4215 ²⁾	148.00	148.00	148.00	156.00	191.00	220.00	262.00	310.00	430.00	729.00	1052.00	1414.00	1700.00
Artikelnr./Item No.	14-1279010	14-1279012	14-1279015	14-1279020	14-1279025	14-1279032	14-1279040	14-1279050	14-1279065	14-1279080	14-1279100	14-1279125	14-1279150
Fire-Safe ²⁾	164.00	164.00	164.00	172.00	207.00	237.00	276.00	315.00	442.00	725.00	1018.00	1351.00	1638.00
Artikelnr./Item No.	14-1379010	14-1379012	14-1379015	14-1379020	14-1379025	14-1379032	14-1379040	14-1379050	14-1379065	14-1379080	14-1379100	14-1379125	14-1379150
¹⁾ DN 65 - DN 150: PN 40, DN 200: PN 16 ²⁾ DN 65 - DN 200: PN 16													

Notizen / Notes

Kugelhähne aus Stahl, voller Durchgang INTEGRAL

Materialien: Stahl C22.7/GP240GH, 1.0619/1.0460/1.0352 / A105/A216 WCB
Dichtungen PTFE, PTFE/GFK, TF4215 (HT), Fire-Safe
Merkmale: 3-teiliger Kugelhahn, mit **Aufbauflansch mit Handhebel**
Zulässig bis: Temp. -40°C...+400°C (abhängig von Dichtung und Betriebsdruck)
Druck PN 10...PN 100, Standard PN 40, ANSI 150/300
Anschlüsse: Schweiß CBS, Gewinde CBG, NPT-Gewinde CBB, Flansch CBF

Ball Valves material stainless steel, full bore INTEGRAL

Materials: Steel C22.7/GP240GH, 1.0619/1.0460/1.0352 / A105/A216 WCB, Gaskets PTFE, PTFE/GFK, TF4215 (HT), Fire-Safe
Features: 3-piece design, with **top flange, with handlever**
Service Conditions: Temp. -40°C...+400°C (depending on pressure and gasket)
Connections: Butt weld CBS, female threads CBG, NPT threads CBB, flanged CBF

DN	10	12	15	20	25	32	40	50	65	80	100	150	200
Zoll/Inch	1/4"	3/8"	1/2"	3/4"	1"	1 1/4"	1 1/2"	2"	2 1/2"	3"	4"	6"	8"
RA 55 T CBS Kugelhahn, Schweißenden ISO Ball Valve, butt weld ends ISO													
Dichtung/Gasket PTFE	83.00	83.00	86.00	102.00	113.00	137.00	163.00	274.00	527.00	727.00	1121.00	3377.00	
Artikelnr./Item No.	14-1080010	14-1080012	14-1080015	14-1080020	14-1080025	14-1080032	14-1080040	14-1080050	14-1080065	14-1080080	14-1080100	14-1080150	
Dichtung/Gasket PTFE/GFK	87.00	87.00	92.00	108.00	119.00	146.00	177.00	296.00	576.00	780.00	1241.00	3545.00	
Artikelnr./Item No.	14-1180010	14-1180012	14-1180015	14-1180020	14-1180025	14-1180032	14-1180040	14-1180050	14-1180065	14-1180080	14-1180100	14-1180150	
Dichtung/Gasket TF 4215	89.00	89.00	94.00	111.00	123.00	154.00	188.00	307.00	582.00	821.00	1256.00		
Artikelnr./Item No.	14-1280010	14-1280012	14-1280015	14-1280020	14-1280025	14-1280032	14-1280040	14-1280050	14-1280065	14-1280080	14-1280100		
Fire-Safe	106.00	106.00	111.00	127.00	138.00	166.00	194.00	316.00	579.00	788.00	1192.00	3523.00	
Artikelnr./Item No.	14-1380010	14-1380012	14-1380015	14-1380020	14-1380025	14-1380032	14-1380040	14-1380050	14-1380065	14-1380080	14-1380100	14-1380150	
RA 55 T CBG Kugelhahn, Innengewinde Ball Valve, female threads BSP													
Dichtung/Gasket PTFE	83.00	83.00	87.00	106.00	117.00	146.00	174.00	336.00	611.00	842.00			
Artikelnr./Item No.	14-1081010	14-1081012	14-1081015	14-1081020	14-1081025	14-1081032	14-1081040	14-1081050	14-1081065	14-1081080			
Dichtung/Gasket PTFE/GFK	87.00	87.00	93.00	112.00	122.00	153.00	188.00	360.00	659.00	895.00			
Artikelnr./Item No.	14-1181010	14-1181012	14-1181015	14-1181020	14-1181025	14-1181032	14-1181040	14-1181050	14-1181065	14-1181080			
Dichtung/Gasket TF 4215	89.00	89.00	95.00	114.00	127.00	163.00	199.00	369.00	666.00	936.00			
Artikelnr./Item No.	14-1281010	14-1281012	14-1281015	14-1281020	14-1281025	14-1281032	14-1281040	14-1281050	14-1281065	14-1281080			
Fire-Safe	106.00	106.00	112.00	131.00	143.00	175.00	204.00	380.00	662.00	904.00			
Artikelnr./Item No.	14-1381010	14-1381012	14-1381015	14-1381020	14-1381025	14-1381032	14-1381040	14-1381050	14-1381065	14-1381080			
RA 55 T CBB Kugelhahn, NPT-Innengewinde Ball Valve, female threads NPT													
Dichtung/Gasket PTFE	83.00	83.00	87.00	106.00	117.00	146.00	174.00	336.00	611.00	842.00			
Artikelnr./Item No.	14-1085610	14-1085612	14-1085615	14-1085620	14-1085625	14-1085632	14-1085640	14-1085650	14-1085665	14-1085680			
Dichtung/Gasket PTFE/GFK	87.00	87.00	93.00	112.00	122.00	153.00	188.00	360.00	659.00	895.00			
Artikelnr./Item No.	14-1185610	14-1185612	14-1185615	14-1185620	14-1185625	14-1185632	14-1185640	14-1185650	14-1185665	14-1185680			
Dichtung/Gasket TF 4215	89.00	89.00	95.00	114.00	127.00	163.00	199.00	369.00	666.00	936.00			
Artikelnr./Item No.	14-1285610	14-1285612	14-1285615	14-1285620	14-1285625	14-1285632	14-1285640	14-1285650	14-1285665	14-1285680			
Fire-Safe	106.00	106.00	112.00	131.00	143.00	175.00	204.00	380.00	662.00	904.00			
Artikelnr./Item No.	14-1385610	14-1385612	14-1385615	14-1385620	14-1385625	14-1385632	14-1385640	14-1385650	14-1385665	14-1385680			
RA 55 T CBF Kugelhahn, Flanschanschluß Ball Valve, flanged connections													
Dichtung/Gasket PTFE ¹⁾	139.00	139.00	143.00	175.00	201.00	237.00	274.00	382.00	733.00	1012.00	1657.00	3863.00	
Artikelnr./Item No.	14-1082010	14-1082012	14-1082015	14-1082020	14-1082025	14-1082032	14-1082040	14-1082050	14-1082065	14-1082080	14-1082100	14-1082150	
Dichtung/Gasket PTFE/GFK ¹⁾	146.00	146.00	148.00	179.00	208.00	245.00	287.00	406.00	786.00	1070.00	1790.00	4031.00	
Artikelnr./Item No.	14-1182010	14-1182012	14-1182015	14-1182020	14-1182025	14-1182032	14-1182040	14-1182050	14-1182065	14-1182080	14-1182100	14-1182150	
Dichtung/Gasket TF 4215 ²⁾	148.00	148.00	151.00	183.00	213.00	253.00	298.00	416.00	724.00	1014.00	1641.00		
Artikelnr./Item No.	14-1282010	14-1282012	14-1282015	14-1282020	14-1282025	14-1282032	14-1282040	14-1282050	14-1282065	14-1282080	14-1282100		
Fire-Safe ³⁾	164.00	164.00	166.00	200.00	229.00	266.00	303.00	426.00	719.00	981.00	1578.00	4010.00	
Artikelnr./Item No.	14-1382010	14-1382012	14-1382015	14-1382020	14-1382025	14-1382032	14-1382040	14-1382050	14-1382065	14-1382080	14-1382100	14-1382150	



RA 55 T CBS



RA 55 T CBG



RA 55 T CBB



RA 55 T CBF

voller Durchgang / full bore

Notizen / Notes

Dreiwege-Kugelhähne aus Edelstahl

Materialien: Gehäuse Edelstahl, Dichtungen PTFE
 Zulässig bis: PN 16, max. Differenzdruck: 6 bar
 Anschlüsse: Schweiß-, Gewinde- und/oder Flanschanschluß
 Ausführung: **Reduzierter Durchgang** oder **voller Durchgang**,
 alle Abgänge horizontal, mit Handhebel

3-Way-Ball Valves material stainless steel

Materials: Body stainless steel, sealing PTFE
 Service Conditions: PN 16, max. differential pressure 6 bar
 Connections: Butt weld, threaded and/or flanged connections
 Execution: **Reduced bore** or **full bore**,
 all connections horizontally, with handlever



R 36 LH 411

DN	15	20	25	32	40	50	65	80	100
Zoll/Inch	1/2"	3/4"	1"	1 1/4"	1 1/2"	2"	2 1/2"	3"	4"

R 36 LH 222

Gehäuse Edelstahl, allseits Innengewinde BSP
 Body stainless steel, all connections female sockets

Reduzierter Durchgang
 Reduced Bore VENTURI
 Artikelnr./Item No.

228.00	245.00	294.00	341.00	438.00	558.00	817.00	1237.00	A nfr.
14-3000915	14-3000920	14-3000925	14-3000932	14-3000940	14-3000950	14-3000965	14-3000980	14-3001000

Voller Durchgang
 Full Bore INTEGRAL
 Artikelnr./Item No.

247.00	286.00	347.00	419.00	544.00	843.00	1172.00	1642.00
14-3001815	14-3001820	14-3001825	14-3001832	14-3001840	14-3001850	14-3001865	14-3001880

R 36 LH 411

Gehäuse Edelstahl, beiderseits Schweißenden, mittlerer Abgang Flanschanschluß
 Body stainless steel, both sides butt weld ends, middle connection flange

Reduzierter Durchgang
 Reduced Bore VENTURI
 Artikelnr./Item No.

228.00	245.00	286.00	334.00	425.00	542.00	750.00	1197.00	1581.00
14-3000215	14-3000220	14-3000225	14-3000232	14-3000240	14-3000250	14-3000265	14-3000280	14-3000300

Voller Durchgang
 Full Bore INTEGRAL
 Artikelnr./Item No.

247.00	282.00	344.00	414.00	537.00	719.00	1107.00	1591.00
14-3001915	14-3001920	14-3001925	14-3001932	14-3001940	14-3001950	14-3001965	14-3001980

R 36 LH 444

Gehäuse Edelstahl, allseits Flanschanschluß
 Body stainless steel, all connections flanges

Reduzierter Durchgang
 Reduced Bore VENTURI
 Artikelnr./Item No.

282.00	309.00	365.00	400.00	517.00	636.00	885.00	1415.00	1786.00
14-3000315	14-3000320	14-3000325	14-3000332	14-3000340	14-3000350	14-3000365	14-3000380	14-3000400

Voller Durchgang
 Full Bore INTEGRAL
 Artikelnr./Item No.

301.00	351.00	405.00	485.00	624.00	846.00	1234.00	1811.00
14-3002015	14-3002020	14-3002025	14-3002032	14-3002040	14-3002050	14-3002065	14-3002080

**ACHTUNG:
 NETTOPREISE !!!**

**PLEASE NOTE:
 PRICES STRICTLY NET !!!**

Dreiwege-Kugelhähne aus Edelstahl mit Aufbauflansch für Antriebsaufbau

Materialien: Gehäuse Edelstahl, Dichtungen PTFE
 Zulässig bis: PN 16, max. Differenzdruck 6 bar
 Anschlüsse: Schweiß-, Gewinde- und/oder Flanschanschluß
 Ausführung: **Reduzierter Durchgang** oder **voller Durchgang**,
 alle Abgänge horizontal, mit Handhebel

3-Way-Ball Valves material stainless steel with top flange for mounting of actuator

Materials: Body stainless steel, sealing PTFE
 Service Conditions: PN 16, max. differential pressure 6 bar
 Connections: Butt weld, threaded and/or flanged connections
 Execution: **Reduced bore** or **full bore**,
 all connections horizontally, with handlever



RA 36 LH 444

DN	15	20	25	32	40	50	65	80	100
Zoll/Inch	1/2"	3/4"	1"	1 1/4"	1 1/2"	2"	2 1/2"	3"	4"

RA 36 LH 222

Gehäuse Edelstahl, allseits Innengewinde BSP
 Body stainless steel, all connections female sockets

Reduzierter Durchgang
 Reduced Bore VENTURI
 Artikelnr./Item No.

252.00	275.00	321.00	370.00	466.00	584.00	849.00	1306.00	A nfr.
14-3001115	14-3001120	14-3001125	14-3001132	14-3001140	14-3001150	14-3001165	14-3001180	14-3001200

Voller Durchgang
 Full Bore INTEGRAL
 Artikelnr./Item No.

274.00	312.00	375.00	445.00	569.00	889.00	1282.00	1832.00
14-3002115	14-3002120	14-3002125	14-3002132	14-3002140	14-3002150	14-3002165	14-3002180

RA 36 LH 411

Gehäuse Edelstahl, beiderseits Schweißenden, mittlerer Abgang Flanschanschluß
 Body stainless steel, both sides butt weld ends, middle connection flange

Reduzierter Durchgang
 Reduced Bore VENTURI
 Artikelnr./Item No.

252.00	275.00	312.00	359.00	450.00	568.00	797.00	1284.00	1768.00
14-3000615	14-3000620	14-3000625	14-3000632	14-3000640	14-3000650	14-3000665	14-3000680	14-3000700

Voller Durchgang
 Full Bore INTEGRAL
 Artikelnr./Item No.

273.00	309.00	399.00	440.00	563.00	798.00	1198.00	1782.00
14-3002215	14-3002220	14-3002225	14-3002232	14-3002240	14-3002250	14-3002265	14-3002280

RA 36 LH 444

Gehäuse Edelstahl, allseits Flanschanschluß
 Body stainless steel, all connections flanges

Reduzierter Durchgang
 Reduced Bore VENTURI
 Artikelnr./Item No.

308.00	333.00	390.00	427.00	545.00	663.00	926.00	1505.00	1964.00
14-3000715	14-3000720	14-3000725	14-3000732	14-3000740	14-3000750	14-3000765	14-3000780	14-3000800

Voller Durchgang
 Full Bore INTEGRAL
 Artikelnr./Item No.

328.00	374.00	432.00	507.00	642.00	893.00	1322.00	2002.00
14-3002315	14-3002320	14-3002325	14-3002332	14-3002340	14-3002350	14-3002365	14-3002380

**ACHTUNG:
 NETTOPREISE !!!**

**PLEASE NOTE:
 PRICES STRICTLY NET !!!**

**Schaltstellungen siehe Seite 24!
 For Flow Patterns please turn to Page 24!**

Dreiwege-Kugelhähne aus Stahl

Materialien: Gehäuse Stahl, Dichtungen PTFE
 Zulässig bis: PN 16, max. Differenzdruck 6 bar
 Anschlüsse: Schweiß-, Gewinde- und/oder Flanschscluß
 Ausführung: **Reduzierter Durchgang** oder **voller Durchgang**,
 alle Abgänge horizontal, mit Handhebel

3-Way-Ball Valves material steel

Materials: Body steel, sealing PTFE
 Service Conditions: PN 16, max. differential pressure 6 bar
 Connections: Butt weld, threaded and/or flanged connections
 Execution: **Reduced bore** or **full bore**,
 all connections horizontally, with handlever

DN	15	20	25	32	40	50	65	80	100
Zoll/Inch	1/2"	3/4"	1"	1 1/4"	1 1/2"	2"	2 1/2"	3"	4"

R 35 LH 222

Gehäuse Stahl, allseits Innengewinde BSP
 Body steel, all connections female sockets

Reduzierter Durchgang Reduced Bore VENTURI	153.00	166.00	194.00	226.00	293.00	376.00	516.00	759.00	873.00
Artikelnr./Item No.	14-3000815	14-3000820	14-3000825	14-3000832	14-3000840	14-3000850	14-3000865	14-3000880	14-3000900
Voller Durchgang Full Bore INTEGRAL	160.00	184.00	208.00	257.00	333.00	526.00	759.00	969.00	
Artikelnr./Item No.	14-3001215	14-3001220	14-3001225	14-3001232	14-3001240	14-3001250	14-3001265	14-3001280	

R 35 LH 411

Gehäuse Stahl, beiderseits Schweißenden, mittlerer Abgang Flanschscluß
 Body steel, both sides butt weld ends, middle connection flange

Reduzierter Durchgang Reduced Bore VENTURI	153.00	165.00	191.00	220.00	288.00	367.00	516.00	787.00	1008.00
Artikelnr./Item No.	14-3000015	14-3000020	14-3000025	14-3000032	14-3000040	14-3000050	14-3000065	14-3000080	14-3000100
Voller Durchgang Full Bore INTEGRAL	158.00	183.00	205.00	252.00	327.00	475.00	727.00	977.00	
Artikelnr./Item No.	14-3001315	14-3001320	14-3001325	14-3001332	14-3001340	14-3001350	14-3001365	14-3001380	

R 35 LH 444

Gehäuse Stahl, allseits Flanschscluß
 Body steel, all connections flanges

Reduzierter Durchgang Reduced Bore VENTURI	191.00	207.00	241.00	278.00	351.00	441.00	600.00	936.00	1150.00
Artikelnr./Item No.	14-3000115	14-3000120	14-3000125	14-3000132	14-3000140	14-3000150	14-3000165	14-3000180	14-3000200
Voller Durchgang Full Bore INTEGRAL	158.00	183.00	205.00	252.00	327.00	475.00	727.00	977.00	
Artikelnr./Item No.	14-3001415	14-3001420	14-3001425	14-3001432	14-3001440	14-3001450	14-3001465	14-3001480	



R 35 LH 411

**ACHTUNG:
NETTOPREISE !!!**

**PLEASE NOTE:
PRICES STRICTLY NET !!!**

Dreiwege-Kugelhähne aus Stahl mit Aufbauflansch für Antriebsaufbau

Materialien: Gehäuse Stahl, Dichtungen PTFE
 Zulässig bis: PN 16, max. Differenzdruck 6 bar
 Anschlüsse: Schweiß-, Gewinde- und/oder Flanschscluß
 Ausführung: **Reduzierter Durchgang** oder **voller Durchgang**,
 alle Abgänge horizontal, mit Handhebel

3-Way-Ball Valves material steel with top flange for mounting of actuator

Materials: Body steel, sealing PTFE
 Service Conditions: PN 16, max. differential pressure 6 bar
 Connections: Butt weld, threaded and/or flanged connections
 Execution: **Reduced bore** or **full bore**,
 all connections horizontally, with handlever

DN	15	20	25	32	40	50	65	80	100
Zoll/Inch	1/2"	3/4"	1"	1 1/4"	1 1/2"	2"	2 1/2"	3"	4"

RA 35 LH 222

Gehäuse Stahl, allseits Innengewinde BSP
 Body steel, all connections female sockets

Reduzierter Durchgang Reduced Bore VENTURI	183.00	195.00	221.00	253.00	318.00	405.00	553.00	835.00	906.00
Artikelnr./Item No.	14-3001015	14-3001020	14-3001025	14-3001032	14-3001040	14-3001050	14-3001065	14-3001080	14-3001100
Voller Durchgang Full Bore INTEGRAL	188.00	211.00	235.00	285.00	360.00	559.00	858.00	1119.00	
Artikelnr./Item No.	14-3001515	14-3001520	14-3001525	14-3001532	14-3001540	14-3001550	14-3001565	14-3001580	

RA 35 LH 411

Gehäuse Stahl, beiderseits Schweißenden, mittlerer Abgang Flanschscluß
 Body steel, both sides butt weld ends, middle connection flange

Reduzierter Durchgang Reduced Bore VENTURI	183.00	193.00	219.00	251.00	315.00	396.00	551.00	841.00	1125.00
Artikelnr./Item No.	14-3000415	14-3000420	14-3000425	14-3000432	14-3000440	14-3000450	14-3000465	14-3000480	14-3000500
Voller Durchgang Full Bore INTEGRAL	187.00	208.00	232.00	281.00	352.00	510.00	799.00	1090.00	
Artikelnr./Item No.	14-3001615	14-3001620	14-3001625	14-3001632	14-3001640	14-3001650	14-3001665	14-3001680	

RA 35 LH 444

Gehäuse Stahl, allseits Flanschscluß
 Body steel, all connections flanges

Reduzierter Durchgang Reduced Bore VENTURI	218.00	235.00	269.00	307.00	380.00	468.00	635.00	1011.00	1268.00
Artikelnr./Item No.	14-3000515	14-3000520	14-3000525	14-3000532	14-3000540	14-3000550	14-3000565	14-3000580	14-3000600
Voller Durchgang Full Bore INTEGRAL	222.00	249.00	278.00	329.00	403.00	571.00	847.00	1213.00	
Artikelnr./Item No.	14-3001715	14-3001720	14-3001725	14-3001732	14-3001740	14-3001750	14-3001765	14-3001780	



RA 35 LH 444



**ACHTUNG:
NETTOPREISE !!!**

**PLEASE NOTE:
PRICES STRICTLY NET !!!**

Schaltstellungen siehe Seite 24!
For Flow Patterns please turn to Page 24!

Mittelteile für Kugelhähne Typ R und RA, Edelstahl

Materialien: Edelstahl 1.4401/1.4408 AISI 316L/CF8M
 Dichtungen PTFE, PTFE/GFK, TF4215 (HT), Fire-Safe
 Zulässig bis: Temp. -40°C...+400°C (abhängig von Dichtung und Betriebsdruck)

Center Pieces for Ball Valves Type R and RA, Stainless Steel

Materials: Stainless steel AISI 316L/CF8M
 Gaskets PTFE, PTFE/GFK, TF4215 (HT), Fire-Safe
 Service Conditions: Temp. -40°C...+400°C (depending on pressure and gasket)

DN Zoll/Inch	10 1/4"	12 3/8"	15 1/2"	20 3/4"	25 1"	32 1 1/4"	40 1 1/2"	50 2"	65 2 1/2"	80 3"	100 4"	125 5"	150 6"
R 66 venturi	Mittelteile mit Handhebel / Center Piece with handlever												
Dichtung/Gasket PTFE	38.00	38.00	38.00	44.00	61.00	81.00	109.00	134.00	224.00	411.00	612.00	1139.00	1139.00
Artikelnr./Item No.	15-0010010	15-0010012	15-0010015	15-0010020	15-0010025	15-0010032	15-0010040	15-0010050	15-0010065	15-0010080	15-0010100	15-0010125	15-0010150
Dichtung/Gasket PTFE/GFK	41.00	41.00	41.00	46.00	64.00	86.00	114.00	147.00	240.00	446.00	651.00	1226.00	1226.00
Artikelnr./Item No.	15-0017510	15-0017512	15-0017515	15-0017520	15-0017525	15-0017532	15-0017540	15-0017550	15-0017565	15-0017580	15-0017600	15-0017625	15-0017650
Dichtung/Gasket TF 4215	43.00	43.00	43.00	49.00	66.00	90.00	122.00	154.00	247.00	452.00	680.00	1237.00	1237.00
Artikelnr./Item No.	15-0017710	15-0017712	15-0017715	15-0017720	15-0017725	15-0017732	15-0017740	15-0017750	15-0017765	15-0017780	15-0017800	15-0017825	15-0017850
Fire-Safe	58.00	58.00	58.00	65.00	83.00	106.00	134.00	164.00	264.00	460.00	670.00	1204.00	1204.00
Artikelnr./Item No.	15-0017910	15-0017912	15-0017915	15-0017920	15-0017925	15-0017932	15-0017940	15-0017950	15-0017965	15-0017980	15-0018000	15-0018025	15-0018050
R 66 integral	Mittelteile mit Handhebel / Center Piece with handlever												
Dichtung/Gasket PTFE	38.00	38.00	44.00	61.00	81.00	109.00	134.00	224.00	411.00	612.00	1139.00		3256.00
Artikelnr./Item No.	15-0013810	15-0013812	15-0013815	15-0013820	15-0013825	15-0013832	15-0013840	15-0013850	15-0013865	15-0013880	15-0013900		15-0013950
Dichtung/Gasket PTFE/GFK	41.00	41.00	46.00	64.00	86.00	114.00	147.00	240.00	446.00	651.00	1226.00		3378.00
Artikelnr./Item No.	15-0018110	15-0018112	15-0018115	15-0018120	15-0018125	15-0018132	15-0018140	15-0018150	15-0018165	15-0018180	15-0018200		15-0018250
Dichtung/Gasket TF 4215	43.00	43.00	49.00	66.00	90.00	122.00	154.00	247.00	452.00	680.00	1237.00		
Artikelnr./Item No.	15-0018310	15-0018312	15-0018315	15-0018320	15-0018325	15-0018332	15-0018340	15-0018350	15-0018365	15-0018380	15-0018400		
Fire-Safe	58.00	58.00	65.00	83.00	106.00	134.00	164.00	264.00	460.00	670.00	1204.00		3388.00
Artikelnr./Item No.	15-0018410	15-0018412	15-0018415	15-0018420	15-0018425	15-0018432	15-0018440	15-0018450	15-0018465	15-0018480	15-0018500		15-0018550
RA 66 venturi	Mittelteile ohne Handhebel / Center Piece without handlever												
Dichtung/Gasket PTFE	57.00	57.00	57.00	63.00	81.00	98.00	127.00	156.00	256.00	464.00	751.00	1283.00	1283.00
Artikelnr./Item No.	15-0010610	15-0010612	15-0010615	15-0010620	15-0010625	15-0010632	15-0010640	15-0010650	15-0010665	15-0010680	15-0010700	15-0010725	15-0010750
Dichtung/Gasket PTFE/GFK	61.00	61.00	61.00	66.00	84.00	103.00	133.00	166.00	274.00	500.00	789.00	1370.00	1370.00
Artikelnr./Item No.	15-0018610	15-0018612	15-0018615	15-0018620	15-0018625	15-0018632	15-0018640	15-0018650	15-0018665	15-0018680	15-0018700	15-0018725	15-0018750
Dichtung/Gasket TF 4215	63.00	63.00	63.00	68.00	86.00	108.00	141.00	173.00	281.00	506.00	819.00	1382.00	1382.00
Artikelnr./Item No.	15-0018810	15-0018812	15-0018815	15-0018820	15-0018825	15-0018832	15-0018840	15-0018850	15-0018865	15-0018880	15-0018900	15-0018925	15-0018950
Fire-Safe	78.00	78.00	78.00	83.00	105.00	123.00	155.00	184.00	295.00	512.00	805.00	1349.00	1349.00
Artikelnr./Item No.	15-0019010	15-0019012	15-0019015	15-0019020	15-0019025	15-0019032	15-0019040	15-0019050	15-0019065	15-0019080	15-0019100	15-0019125	15-0019150
RA 66 integral	Mittelteile ohne Handhebel / Center Piece without handlever												
Dichtung/Gasket PTFE	57.00	57.00	63.00	81.00	98.00	127.00	156.00	256.00	464.00	751.00	1283.00		3514.00
Artikelnr./Item No.	15-0014210	15-0014212	15-0014215	15-0014220	15-0014225	15-0014232	15-0014240	15-0014250	15-0014265	15-0014280	15-0014300		15-0014350
Dichtung/Gasket PTFE/GFK	61.00	61.00	66.00	84.00	103.00	133.00	166.00	274.00	500.00	789.00	1370.00		3636.00
Artikelnr./Item No.	15-0019210	15-0019212	15-0019215	15-0019220	15-0019225	15-0019232	15-0019240	15-0019250	15-0019265	15-0019280	15-0019300		15-0019350
Dichtung/Gasket TF 4215	63.00	63.00	68.00	86.00	108.00	141.00	173.00	281.00	506.00	819.00	1382.00		
Artikelnr./Item No.	15-0019410	15-0019412	15-0019415	15-0019420	15-0019425	15-0019432	15-0019440	15-0019450	15-0019465	15-0019480	15-0019500		
Fire-Safe	78.00	78.00	83.00	105.00	123.00	155.00	184.00	295.00	512.00	805.00	1349.00		3647.00
Artikelnr./Item No.	15-0019510	15-0019512	15-0019515	15-0019520	15-0019525	15-0019532	15-0019540	15-0019550	15-0019565	15-0019580	15-0019600		15-0019650
R 66 venturi	Mittelteile mit Handhebel / Center Piece with handlever												
Dichtung/Gasket PTFE	63.00	63.00	63.00	67.00	87.00	106.00	135.00	164.00	271.00	480.00	767.00	1300.00	1300.00
DIN Artikelnr./Item No.	15-0016710	15-0016712	15-0016715	15-0016720	15-0016725	15-0016732	15-0016740	15-0016750	15-0016765	15-0016780	15-0016800	15-0016825	15-0016850
Dichtung/Gasket PTFE/GFK	65.00	65.00	65.00	70.00	91.00	110.00	144.00	175.00	288.00	516.00	804.00	1387.00	1387.00
DIN Artikelnr./Item No.	15-0019710	15-0019712	15-0019715	15-0019720	15-0019725	15-0019732	15-0019740	15-0019750	15-0019765	15-0019780	15-0019800	15-0019825	15-0019850
Dichtung/Gasket TF 4215	67.00	67.00	67.00	74.00	93.00	113.00	149.00	183.00	294.00	521.00	835.00	1398.00	1398.00
DIN Artikelnr./Item No.	15-0020010	15-0020012	15-0020015	15-0020020	15-0020025	15-0020032	15-0020040	15-0020050	15-0020065	15-0020080	15-0020100	15-0020125	15-0020150
Fire-Safe	82.00	82.00	82.00	87.00	111.00	129.00	163.00	193.00	311.00	528.00	823.00	1365.00	1365.00
DIN Artikelnr./Item No.	15-0020210	15-0020212	15-0020215	15-0020220	15-0020225	15-0020232	15-0020240	15-0020250	15-0020265	15-0020280	15-0020300	15-0020325	15-0020350
RA 66 integral	Mittelteile mit Handhebel / Center Piece with handlever												
Dichtung/Gasket PTFE	63.00	63.00	67.00	87.00	106.00	135.00	164.00	271.00	480.00	767.00	1300.00		3554.00
DIN Artikelnr./Item No.	15-0016910	15-0016912	15-0016915	15-0016920	15-0016925	15-0016932	15-0016940	15-0016950	15-0016965	15-0016980	15-0017000		15-0017050
Dichtung/Gasket PTFE/GFK	65.00	65.00	70.00	91.00	110.00	144.00	175.00	288.00	516.00	804.00	1387.00		3676.00
DIN Artikelnr./Item No.	15-0020410	15-0020412	15-0020415	15-0020420	15-0020425	15-0020432	15-0020440	15-0020450	15-0020465	15-0020480	15-0020500		15-0020550
Dichtung/Gasket TF 4215	67.00	67.00	74.00	93.00	113.00	149.00	183.00	294.00	521.00	835.00	1398.00		
DIN Artikelnr./Item No.	15-0020610	15-0020612	15-0020615	15-0020620	15-0020625	15-0020632	15-0020640	15-0020650	15-0020665	15-0020680	15-0020700		
Fire-Safe	82.00	82.00	87.00	111.00	129.00	163.00	193.00	311.00	528.00	823.00	1365.00		3689.00
DIN Artikelnr./Item No.	15-0020710	15-0020712	15-0020715	15-0020720	15-0020725	15-0020732	15-0020740	15-0020750	15-0020765	15-0020780	15-0020800		15-0020850

EDELSTAHL / STAINLESS STEEL



R 66 T



R 66 T



RA 66 T



RA 66 T



R 66 T



RA 66 T

Mittelteile für Kugelhähne Typ R und RA, Stahl

Materialien: Stahl C22.7/GP240GH, 1.0619/1.0460/1.0352 / A105/A216 WCB
 Dichtungen PTFE, PTFE/GFK, TF4215 (HT), Fire-Safe
 Zulässig bis: Temp. -40°C...+400°C (abhängig von Dichtung und Betriebsdruck)

Center Pieces for Ball Valves Type R and RA, Steel

Materials: Steel C22.7/GP240GH, 1.0619/1.0460/1.0352 / A105/A216 WCB, Gaskets PTFE, PTFE/GFK, TF4215 (HT), Fire-Safe
 Service Conditions: Temp. -40°C...+400°C (depending on pressure and gasket)

DN	10	12	15	20	25	32	40	50	65	80	100	125	150
Zoll/Inch	1/4"	3/8"	1/2"	3/4"	1"	1 1/4"	1 1/2"	2"	2 1/2"	3"	4"	5"	6"

		Mittelteile mit Handhebel / Center Piece with handlever												
R 55 venturi		38.00	38.00	38.00	40.00	54.00	68.00	86.00	114.00	193.00	359.00	501.00	809.00	809.00
Dichtung/Gasket PTFE		38.00	38.00	38.00	40.00	54.00	68.00	86.00	114.00	193.00	359.00	501.00	809.00	809.00
Artikelnr./Item No.		15-0010310	15-0010312	15-0010315	15-0010320	15-0010325	15-0010332	15-0010340	15-0010350	15-0010365	15-0010380	15-0010400	15-0010425	15-0010450
Dichtung/Gasket PTFE/GFK		42.00	42.00	42.00	44.00	59.00	73.00	95.00	129.00	216.00	406.00	555.00	929.00	929.00
Artikelnr./Item No.		15-0020910	15-0020912	15-0020915	15-0020920	15-0020925	15-0020932	15-0020940	15-0020950	15-0020965	15-0020980	15-0021000	15-0021025	15-0021050
Dichtung/Gasket TF 4215		44.00	44.00	44.00	48.00	64.00	79.00	104.00	138.00	227.00	414.00	595.00	943.00	943.00
Artikelnr./Item No.		15-0021110	15-0021112	15-0021115	15-0021120	15-0021125	15-0021132	15-0021140	15-0021150	15-0021165	15-0021180	15-0021200	15-0021225	15-0021250
Fire-Safe		60.00	60.00	60.00	64.00	80.00	94.00	117.00	146.00	237.00	409.00	563.00	879.00	879.00
Artikelnr./Item No.		15-0021310	15-0021312	15-0021315	15-0021320	15-0021325	15-0021332	15-0021340	15-0021350	15-0021365	15-0021380	15-0021400	15-0021425	15-0021450



R 55 T

		Mittelteile mit Handhebel / Center Piece with handlever											
R 55 integral		38.00	38.00	40.00	54.00	68.00	86.00	114.00	193.00	359.00	501.00	809.00	2349.00
Dichtung/Gasket PTFE		38.00	38.00	40.00	54.00	68.00	86.00	114.00	193.00	359.00	501.00	809.00	2349.00
Artikelnr./Item No.		15-0014010	15-0014012	15-0014015	15-0014020	15-0014025	15-0014032	15-0014040	15-0014050	15-0014065	15-0014080	15-0014100	15-0014150
Dichtung/Gasket PTFE/GFK		42.00	42.00	42.00	59.00	73.00	95.00	129.00	216.00	406.00	555.00	929.00	2516.00
Artikelnr./Item No.		15-0021510	15-0021512	15-0021515	15-0021520	15-0021525	15-0021532	15-0021540	15-0021550	15-0021565	15-0021580	15-0021600	15-0021650
Dichtung/Gasket TF 4215		44.00	44.00	48.00	64.00	79.00	104.00	138.00	227.00	414.00	595.00	943.00	
Artikelnr./Item No.		15-0021710	15-0021712	15-0021715	15-0021720	15-0021725	15-0021732	15-0021740	15-0021750	15-0021765	15-0021780	15-0021800	
Fire-Safe		60.00	60.00	64.00	80.00	94.00	117.00	146.00	237.00	409.00	563.00	879.00	2496.00
Artikelnr./Item No.		15-0021810	15-0021812	15-0021815	15-0021820	15-0021825	15-0021832	15-0021840	15-0021850	15-0021865	15-0021880	15-0021900	15-0021950



R 55 T

		Mittelteile ohne Handhebel / Center Piece without handlever												
RA 55 venturi		64.00	64.00	64.00	67.00	83.00	94.00	114.00	138.00	220.00	409.00	600.00	908.00	908.00
Dichtung/Gasket PTFE		64.00	64.00	64.00	67.00	83.00	94.00	114.00	138.00	220.00	409.00	600.00	908.00	908.00
Artikelnr./Item No.		15-0010910	15-0010912	15-0010915	15-0010920	15-0010925	15-0010932	15-0010940	15-0010950	15-0010965	15-0010980	15-0011000	15-0011025	15-0011050
Dichtung/Gasket PTFE/GFK		68.00	68.00	68.00	70.00	87.00	100.00	121.00	153.00	244.00	458.00	654.00	1028.00	1028.00
Artikelnr./Item No.		15-0022010	15-0022012	15-0022015	15-0022020	15-0022025	15-0022032	15-0022040	15-0022050	15-0022065	15-0022080	15-0022100	15-0022125	15-0022150
Dichtung/Gasket TF 4215		69.00	69.00	69.00	73.00	92.00	106.00	131.00	164.00	253.00	465.00	694.00	1042.00	1042.00
Artikelnr./Item No.		15-0022210	15-0022212	15-0022215	15-0022220	15-0022225	15-0022232	15-0022240	15-0022250	15-0022265	15-0022280	15-0022300	15-0022325	15-0022350
Fire-Safe		86.00	86.00	86.00	89.00	109.00	121.00	143.00	170.00	264.00	461.00	662.00	981.00	981.00
Artikelnr./Item No.		15-0022410	15-0022412	15-0022415	15-0022420	15-0022425	15-0022432	15-0022440	15-0022450	15-0022465	15-0022480	15-0022500	15-0022525	15-0022550



RA 55 T

		Mittelteile ohne Handhebel / Center Piece without handlever											
RA 55 integral		64.00	64.00	67.00	83.00	94.00	114.00	138.00	220.00	409.00	600.00	908.00	2487.00
Dichtung/Gasket PTFE		64.00	64.00	67.00	83.00	94.00	114.00	138.00	220.00	409.00	600.00	908.00	2487.00
Artikelnr./Item No.		15-0014410	15-0014412	15-0014415	15-0014420	15-0014425	15-0014432	15-0014440	15-0014450	15-0014465	15-0014480	15-0014500	15-0014550
Dichtung/Gasket PTFE/GFK		68.00	68.00	70.00	87.00	100.00	121.00	153.00	244.00	458.00	654.00	1028.00	2655.00
Artikelnr./Item No.		15-0022610	15-0022612	15-0022615	15-0022620	15-0022625	15-0022632	15-0022640	15-0022650	15-0022665	15-0022680	15-0022700	15-0022750
Dichtung/Gasket TF 4215		69.00	69.00	73.00	92.00	106.00	131.00	164.00	253.00	465.00	694.00	1042.00	
Artikelnr./Item No.		15-0022810	15-0022812	15-0022815	15-0022820	15-0022825	15-0022832	15-0022840	15-0022850	15-0022865	15-0022880	15-0022900	
Fire-Safe		86.00	86.00	89.00	109.00	121.00	143.00	170.00	264.00	461.00	662.00	981.00	2632.00
Artikelnr./Item No.		15-0023010	15-0023012	15-0023015	15-0023020	15-0023025	15-0023032	15-0023040	15-0023050	15-0023065	15-0023080	15-0023100	15-0023150



RA 55 T

		Mittelteile mit Handhebel / Center Piece with handlever												
RA 55 venturi		69.00	69.00	69.00	72.00	93.00	104.00	126.00	152.00	239.00	433.00	624.00	932.00	932.00
Dichtung/Gasket PTFE		69.00	69.00	69.00	72.00	93.00	104.00	126.00	152.00	239.00	433.00	624.00	932.00	932.00
DIN Artikelnr./Item No.		15-0017110	15-0017112	15-0017115	15-0017120	15-0017125	15-0017132	15-0017140	15-0017150	15-0017165	15-0017180	15-0017200	15-0017225	15-0017250
Dichtung/Gasket PTFE/GFK		73.00	73.00	73.00	78.00	97.00	111.00	134.00	166.00	262.00	481.00	677.00	1053.00	1053.00
DIN Artikelnr./Item No.		15-0023210	15-0023212	15-0023215	15-0023220	15-0023225	15-0023232	15-0023240	15-0023250	15-0023265	15-0023280	15-0023300	15-0023325	15-0023350
Dichtung/Gasket TF 4215		77.00	77.00	77.00	80.00	100.00	116.00	143.00	177.00	273.00	489.00	716.00	1067.00	1067.00
DIN Artikelnr./Item No.		15-0023410	15-0023412	15-0023415	15-0023420	15-0023425	15-0023432	15-0023440	15-0023450	15-0023465	15-0023480	15-0023500	15-0023525	15-0023550
Fire-Safe		93.00	93.00	93.00	95.00	118.00	131.00	156.00	183.00	283.00	484.00	686.00	1003.00	1003.00
DIN Artikelnr./Item No.		15-0023610	15-0023612	15-0023615	15-0023620	15-0023625	15-0023632	15-0023640	15-0023650	15-0023665	15-0023680	15-0023700	15-0023725	15-0023750



RA 55 T

		Mittelteile mit Handhebel / Center Piece with handlever											
RA 55 integral		69.00	69.00	72.00	93.00	104.00	126.00	152.00	239.00	433.00	624.00	932.00	2543.00
Dichtung/Gasket PTFE		69.00	69.00	72.00	93.00	104.00	126.00	152.00	239.00	433.00	624.00	932.00	2543.00
DIN Artikelnr./Item No.		15-0017310	15-0017312	15-0017315	15-0017320	15-0017325	15-0017332	15-0017340	15-0017350	15-0017365	15-0017380	15-0017400	15-0017450
Dichtung/Gasket PTFE/GFK		73.00	73.00	78.00	97.00	111.00	134.00	166.00	262.00	481.00	677.00	1053.00	2711.00
DIN Artikelnr./Item No.		15-0023810	15-0023812	15-0023815	15-0023820	15-0023825	15-0023832	15-0023840	15-0023850	15-0023865	15-0023880	15-0023900	15-0023950
Dichtung/Gasket TF 4215		77.00	77.00	80.00	100.00	116.00	143.00	177.00	273.00	489.00	716.00	1067.00	
DIN Artikelnr./Item No.		15-0024010	15-0024012	15-0024015	15-0024020	15-0024025	15-0024032	15-0024040	15-0024050	15-0024065	15-0024080	15-0024100	
Fire-Safe		93.00	93.00	95.00	118.00	131.00	156.00	183.00	283.00	484.00	686.00	1003.00	2689.00
DIN Artikelnr./Item No.		15-0024110	15-0024112	15-0024115	15-0024120	15-0024125	15-0024132	15-0024140	15-0024150	15-0024165	15-0024180	15-0024200	15-0024250



RA 55 T

Flanschteile für Kugelhähne Typ R und RA, Edelstahl, VENTURI und INTEGRAL

Flange Pieces for Ball Valves Type R and RA, stainless steel, VENTURI and INTEGRAL



CBS



CBG



CBB



CBF



CBS



CBG



CBB



CBF

Edelstahl / stainless steel

Stahl / steel

DN	10	15	20	25	32	40	50	65	80	100	125	150	200
Zoll/Inch	1/4"	1/2"	3/4"	1"	1 1/4"	1 1/2"	2"	2 1/2"	3"	4"	5"	6"	8"

CBS

Schweißende / Butt weld end

CBS venturi	22.00	22.00	27.00	35.00	38.00	48.00	63.00	110.00	178.00	224.00	451.00	517.00	1046.00
DIN Artikelnr./Item No.	15-0002010	15-0002015	15-0002020	15-0002025	15-0002032	15-0002040	15-0002050	15-0002065	15-0002080	15-0002100	15-0002125	15-0002150	15-0002200
ISO Artikelnr./Item No.	15-0002011	15-0002016	15-0002021	15-0002026	15-0002033	15-0002041	15-0002051	15-0002066	15-0002081	15-0002101	15-0002126	15-0002151	15-0002201
CBS integral	22.00	27.00	43.00	64.00	75.00	112.00	118.00	188.00	258.00	487.00		969.00	
DIN Artikelnr./Item No.	15-0003310	15-0003315	15-0003320	15-0003325	15-0003332	15-0003340	15-0003350	15-0003365	15-0003380	15-0003400		15-0003450	
ISO Artikelnr./Item No.	15-0003311	15-0003316	15-0003321	15-0003326	15-0003333	15-0003341	15-0003350	15-0003366	15-0003381	15-0003401		15-0003451	

CBG

Innengewinde / Female threaded end BSP

CBG venturi	23.00	23.00	28.00	43.00	63.00	68.00	76.00	124.00	213.00	307.00			
Artikelnr./Item No.	15-0002310	15-0002315	15-0002320	15-0002325	15-0002332	15-0002340	15-0002350	15-0002365	15-0002380	15-0002400			
Artikelnr./Item No.	15-0003510	15-0003515	15-0003520	15-0003525	15-0003532	15-0003540	15-0003550	15-0003565	15-0003580				

CBB

NPT-Innengewinde / Female threaded end NPT

CBB venturi	23.00	29.00	50.00	67.00	85.00	119.00	129.00	206.00	289.00				
Artikelnr./Item No.	15-0003510	15-0003515	15-0003520	15-0003525	15-0003532	15-0003540	15-0003550	15-0003565	15-0003580				
Artikelnr./Item No.	15-0007110	15-0007115	15-0007120	15-0007125	15-0007132	15-0007140	15-0007150	15-0007165	15-0007180	15-0007200			

CBF

Flanschende / Flanged end

CBF venturi	23.00	29.00	50.00	67.00	85.00	119.00	129.00	206.00	289.00				
Artikelnr./Item No.	15-0007210	15-0007215	15-0007220	15-0007225	15-0007232	15-0007240	15-0007250	15-0007265	15-0007280				
Artikelnr./Item No.	15-0002410	15-0002415	15-0002420	15-0002425	15-0002432	15-0002440	15-0002450	15-0002465	15-0002480	15-0002500	15-0002525	15-0002550	15-0002600

CBS

Schweißende / Butt weld end

CBS venturi	11.00	11.00	13.00	14.00	15.00	16.00	19.00	32.00	61.00	70.00	129.00	160.00	505.00
Artikelnr./Item No.	15-0012610	15-0012615	15-0012620	15-0012625	15-0012632	15-0012640	15-0012650	15-0012665	15-0012680	15-0012700	15-0012725	15-0012750	15-0012800
Artikelnr./Item No.	15-0013310	15-0013315	15-0013320	15-0013325	15-0013332	15-0013340	15-0013350	15-0013365	15-0013380	15-0013400		15-0013450	

CBG

Innengewinde / Female threaded end BSP

CBG venturi	14.00	14.00	15.00	16.00	17.00	18.00	22.00	59.00	70.00	99.00			
Artikelnr./Item No.	15-0012910	15-0012915	15-0012920	15-0012925	15-0012932	15-0012940	15-0012950	15-0012965	15-0012980	15-0013000			
Artikelnr./Item No.	15-0013510	15-0013515	15-0013520	15-0013525	15-0013532	15-0013540	15-0013550	15-0013565	15-0013580				

CBB

NPT-Innengewinde / Female threaded end NPT

CBB venturi	14.00	14.00	15.00	16.00	17.00	18.00	22.00	59.00	70.00	99.00			
Artikelnr./Item No.	15-0007310	15-0007315	15-0007320	15-0007325	15-0007332	15-0007340	15-0007350	15-0007365	15-0007380	15-0007400			
Artikelnr./Item No.	15-0007410	15-0007415	15-0007420	15-0007425	15-0007432	15-0007440	15-0007450	15-0007465	15-0007480				

CBF

Flanschende / Flanged end

CBF venturi	43.00	43.00	49.00	59.00	67.00	72.00	85.00	116.00	136.00	164.00	338.00	414.00	695.00
Artikelnr./Item No.	15-0013010	15-0013015	15-0013020	15-0013025	15-0013032	15-0013040	15-0013050	15-0013065	15-0013080	15-0013100	15-0013125	15-0013150	15-0013200
Artikelnr./Item No.	15-0013610	15-0013615	15-0013620	15-0013625	15-0013632	15-0013640	15-0013650	15-0013665	15-0013680	15-0013700		15-0013750	

Metall-Ersatzteile für Kugelhähne , VENTURI

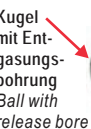
Für integrale Kugelhähne bitte den Preis der nächsthöheren Nennweite zugrunde legen!

Metal Spare Parts for Ball Valves, VENTURI

For ball valves with full bore please use the price for the next higher size!



Kugel Ball



DN	10	15	20	25	32	40	50	65	80	100	125	150	200
Zoll/Inch	1/4"	1/2"	3/4"	1"	1 1/4"	1 1/2"	2"	2 1/2"	3"	4"	5"	6"	8"
Kugel Edelstahl Ball Stainless Steel	6.00	6.00	10.00	15.00	23.00	35.00	47.00	86.00	173.00	225.00	442.00	442.00	1529.00
Artikelnr./Item No.	15-0002710	15-0002715	15-0002720	15-0002725	15-0002732	15-0002740	15-0002750	15-0002765	15-0002780	15-0002800	15-0002825	15-0002850	15-0002900
Kugel Edelstahl, Entgasungsbohrung Ball Stainless Steel with release bore	17.00	17.00	21.00	26.00	38.00	50.00	62.00	101.00	188.00	244.00	461.00	461.00	1548.00
Artikelnr./Item No.	15-0001310	15-0001315	15-0001320	15-0001325	15-0001332	15-0001340	15-0001350	15-0001365	15-0001380	15-0001400	15-0001425	15-0001450	15-0001500

Metall-Ersatzteile für Kugelhähne, VENTURI

Für integrale Kugelhähne bitte den Preis der nächsthöheren Nennweite zugrunde legen!

Metal Spare Parts for Ball Valves, VENTURI

For ball valves with full bore please use the price for the next higher size!

DN	10/15	20	25	32	40	50	65	80	100	125	150	200
Zoll/Inch	1/2"	3/4"	1"	1 1/4"	1 1/2"	2"	2 1/2"	3"	4"	5"	6"	8"
Schaltwellenabdichtung, ERSATZTEILE AUS METALL Stem Sealing, METAL SPARE PARTS												
Schaltwelle Edelstahl Stem stainless steel	5.00	5.00	6.00	6.00	7.00	7.00	7.00	58.00	58.00	58.00	58.00	281.00
Artikelnr./Item No.	15-0003015	15-0003020	15-0003025	15-0003032	15-0003040	15-0003050	15-0003065	15-0003080	15-0003100	15-0003125	15-0003150	15-0003200
Schaltwellenmutter VA Stem nut stainless steel	2.00	2.00	3.00	3.00	3.00	3.00	3.00	17.00	17.00	17.00	17.00	47.00
Artikelnr./Item No.	15-0001015	15-0001020	15-0001025	15-0001032	15-0001040	15-0001050	15-0001065	15-0001080	15-0001100	15-0001125	15-0001150	15-0001200
Tellerfedern, Satz Belleville washer, set	2.00	2.00	3.00	3.00	3.00	3.00	3.00	13.00	13.00	13.00	13.00	
Artikelnr./Item No.	15-0001515	15-0001520	15-0001525	15-0001532	15-0001540	15-0001550	15-0001565	15-0001580	15-0001600	15-0001601	15-0001602	
Anpressring Stem packing follower	2.00	2.00	3.00	3.00	3.00	3.00	3.00	7.00	7.00	7.00	7.00	64.00
Artikelnr./Item No.	15-0001615	15-0001620	15-0001625	15-0001632	15-0001640	15-0001650	15-0001665	15-0001680	15-0001700	15-0001725	15-0001750	15-0001800
Feststellscheibe Lock washer	2.00	2.00	2.00	2.00	2.00	2.00	2.00	3.00	3.00	3.00	3.00	10.00
Artikelnr./Item No.	15-0006115	15-0006115	15-0006125	15-0006125	15-0006140	15-0006140	15-0006140	15-0006180	15-0006180	15-0006180	15-0006180	15-0006200



Spindelverlängerungen für Kugelhähne RA VENTURI

Edelstahl 1.4301, Länge 100 mm (andere auf Anfrage), ohne Handhebel
Für integrale Kugelhähne bitte den Preis der nächsthöheren Nennweite zugrunde legen!

Stem Extension for Ball Valves RA VENTURI

Stainless steel 1.4301, length 100 mm, without lever (others on request)
For ball valves with full bore please use the price for the next higher size!

DN	15 / 20	25 / 32	40 / 50	65	80	100 / 125 / 150
Zoll/Inch	1/2" / 3/4"	1" / 1 1/4"	1 1/2" / 2"	2 1/2"	3"	4" / 5" / 6"
Spindelverlängerung für Kugelhähne Typ RA, Material Edelstahl 1.4301 Länge 100 mm (andere Längen auf Anfrage), ohne Handhebel Stem Extension for ball valves type RA, material stainless steel 1.4301 length 100 mm (others on request), without handlever						
Preis/Price €	78.00	93.00	111.00	193.00	232.00	296.00
Artikelnr./Item No.	15 0007015	15 0007025	15 0007040	15 0007065	15 0007080	15 0007100



Mehrpreise für Heizmantelausführungen für Kugelhähne R und RA VENTURI

Heizmantel aus Edelstahl 1.4301 (Mehrpreis für 1.4404/1.4571 + 25 %)
Weitere Ausführungen auf Anfrage.
Für integrale Kugelhähne bitte den Preis der nächsthöheren Nennweite zugrunde legen!

Additional Charges for Heating Jackets for Ball Valves R and RA VENTURI

Heating jacket material stainless steel 1.4301 (+ 25 % for 1.4404/1.4571)
Other executions on request.
For ball valves with full bore please use the price for the next higher size!

DN	10	15	20	25	32	40	50	65	80	100	125	150
PN	25	25	25	25	25	25	25	25	25	25	16	16
Heizanschlüsse in Line Heating connection in line	Muffe Socket 3/8"	Muffe Socket 3/8"	Muffe Socket 3/8"	Muffe Socket 3/8"	Muffe Socket 3/8"	Muffe Socket 3/8"	Muffe Socket 3/8"	Muffe Socket 1/2"	Muffe Socket 1/2"	Muffe Socket 1/2"	Muffe Socket 3/4"	Muffe Socket 3/4"
Heizmantel / Heating Jacket												
Mittelteil 1 teilig beheizt Center piece with 1 piece jacket	172.00	172.00	178.00	186.00	207.00	220.00	249.00	320.00	448.00	576.00	766.00	766.00
Artikelnr./Item No.	15-0026010	15-0026015	15-0026020	15-0026025	15-0026032	15-0026040	15-0026050	15-0026065	15-0026080	15-0026100	15-0026125	15-0026150
Mittelteil 3 teilig beheizt Center piece with 3 piece jacket	426.00	426.00	434.00	482.00	567.00	646.00	802.00	1022.00	1164.00	1325.00	1560.00	1560.00
Artikelnr./Item No.	15-0026210	15-0026215	15-0026220	15-0026225	15-0026232	15-0026240	15-0026250	15-0026265	15-0026280	15-0026300	15-0026325	15-0026350



Verriegelungssysteme für Kugelhähne R und RA VENTURI

Für integrale Kugelhähne bitte den Preis der nächsthöheren Nennweite zugrunde legen!

Locking Systems for Ball Valves R and RA VENTURI

For ball valves with full bore please use the price for the next higher size!

DN	10	15	20	25	32	40	50	65	80	100	125	150
Verriegelungssystem für Kugelhähne R / Locking System for ball valves Type R												
Kugelhahn R / Ball Valve R	27.00	27.00	27.00	34.00	34.00	39.00	39.00	51.00	54.00	54.00		
Artikelnr./Item No.	15-0026410	15-0026415	15-0026420	15-0026425	15-0026432	15-0026440	15-0026450	15-0026465	15-0026480	15-0026500		
Verriegelungssystem für Kugelhähne RA / Locking System for ball valves Type RA												
Kugelhahn RA, Preis ohne Hebel *) Ball Valve RA, Price without lever *)	52.00	52.00	52.00	38.00	38.00	42.00	42.00	66.00	74.00	92.00	92.00	92.00
Artikelnr./Item No.	15-0026510	15-0026515	15-0026520	15-0026525	15-0026532	15-0026540	15-0026550	15-0026565	15-0026580	15-0026600	15-0026625	15-0026650
Kugelhahn RA, Preis mit Hebel **) Ball Valve RA, Price with lever **)				31.00	31.00	33.00	33.00		55.00	76.00	76.00	76.00
Artikelnr./Item No.				15-0026725	15-0026732	15-0026740	15-0026750		15-0026780	15-0026800	15-0026825	15-0026850



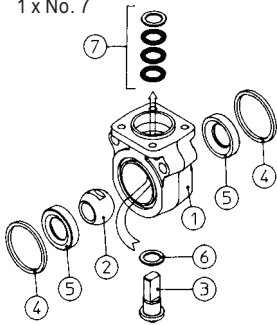
*) ohne Handhebel / without handlever ***) inkl. RA Handhebel / including RA handlever

Dichtungen für Kugelhähne

Sealing Spare Parts for Ball Valves



1 Kompletter Satz besteht aus:
1 Complete Set consists of:
2 x No. 4
2 x No. 5
1 x No. 6
1 x No. 7



Satz Schaltwellendichtungen
Set Stem Seal

DN venturi (red.)	10	15	20	25	32	40	50	65	80	100	125	150	200
DN integral (voll)	10	15	20	25	32	40	50	65	80	100	125	150	200
Kompletter Dichtungssatz für Kugelhähne Typ R und RA bestehend aus 2 Dichtschalen Nr. 4, 2 Gehäusedichtringen Nr. 5, 1 Satz Stopfbuchsdichtungen Complete set of gaskets for ball valves type R and RA consisting of 2 seats No. 4, 2 body gaskets No. 5 and 1 set stem packing No. 7													
PTFE	6.00	6.00	8.00	10.00	17.00	22.00	27.00	43.00	75.00	135.00	216.00	216.00	634.00
Artikelnr./Item No.	15-0000010	15-0000015	15-0000020	15-0000025	15-0000032	15-0000040	15-0000050	15-0000065	15-0000080	15-0000100	15-0000125	15-0000150	15-0000200
PTFE/GFK	7.00	7.00	9.00	11.00	20.00	24.00	31.00	44.00	82.00	153.00	238.00	238.00	713.00
Artikelnr./Item No.	15-0015610	15-0015615	15-0015620	15-0015625	15-0015632	15-0015640	15-0015650	15-0015665	15-0015680	15-0015700	15-0015725	15-0015750	15-0015800
TF 4215 (PGC)	21.00	21.00	22.00	28.00	38.00	56.00	63.00	74.00	155.00	223.00	474.00	474.00	
Artikelnr./Item No.	15-0016010	15-0016015	15-0016020	15-0016025	15-0016032	15-0016040	15-0016050	15-0016065	15-0016080	15-0016100	15-0016125	15-0016150	
Satz Dichtschalen (2 Stück pro Satz), Teil-Nr. 5 Set Seat (2 pcs. per set), Part No. 5													
PTFE	2.00	2.00	3.00	4.00	11.00	15.00	19.00	27.00	45.00	82.00	151.00	151.00	489.00
Artikelnr./Item No.	15-0004010	15-0004015	15-0004020	15-0004025	15-0004032	15-0004040	15-0004050	15-0004065	15-0004080	15-0004100	15-0004125	15-0004150	15-0004200
PTFE/GFK	3.00		4.00	5.00	14.00	17.00	23.00	28.00	52.00	100.00	173.00	173.00	568.00
Artikelnr./Item No.	15-0005015		15-0005020	15-0005025	15-0005032	15-0005040	15-0005050	15-0005065	15-0005080	15-0005100	15-0005125	15-0005150	15-0005200
TF 4215 (PGC 25)	13.00	13.00	14.00	18.00	23.00	39.00	46.00	55.00	110.00	160.00	373.00	373.00	
Artikelnr./Item No.	15-0016210	15-0016215	15-0016220	15-0016225	15-0016232	15-0016240	15-0016250	15-0016265	15-0016280	15-0016300	15-0016325	15-0016350	
Satz Totraumvermindernde Dichtschalen (2 Stück pro Satz) Set Seat for reduced cavity (2 pcs. per set)													
PTFE		16.00	17.00	19.00	46.00	57.00	65.00	103.00	220.00	407.00		648.00	2693.00
Artikelnr./Item No.		15-0005315	15-0005320	15-0005325	15-0005332	15-0005340	15-0005350	15-0005365	15-0005380	15-0005400		15-0005450	15-0005500
Satz Gehäusedichtringe (2 Stück pro Satz), Teil-Nr. 4 Set Body Gasket (2 pcs. per set), Part No. 4													
PTFE	2.00	2.00	3.00	3.00	3.00	3.00	4.00	4.00	12.00	16.00	39.00	51.00	81.00
Artikelnr./Item No.	15-0005810	15-0005815	15-0005820	15-0005825	15-0005832	15-0005840	15-0005850	15-0005865	15-0005880	15-0005900	15-0005925	15-0005950	15-0006000
Satz Schaltwellendichtungen Set Stem Seal													
PTFE/GFK	2.00	2.00	2.00	3.00	3.00	4.00	4.00	4.00	14.00	14.00	14.00	14.00	64.00
Artikelnr./Item No.	15-0016410	15-0016415	15-0016420	15-0016425	15-0016432	15-0016440	15-0016450	15-0016465	15-0016480	15-0016500	15-0016525	15-0016550	15-0016600
Stützringe PTFE/GFK Centering Ring PTFE/GFK													
PTFE/GFK								32.00	54.00	77.00	294.00	294.00	
Artikelnr./Item No.								15-0004765	15-0004780	15-0004800	15-0004825	15-0004850	

Mehrpreise für Kugelhähne, VENTURI

Für integrale Kugelhähne bitte den Preis der nächsthöheren Nennweite zugrunde legen!

Additional Charges for Ball Valves, VENTURI

For ball valves with full bore please use the price for the next higher size!

	10	15	20	25	32	40	50	65	80	100	125	150	200
	1/4"	1/2"	3/4"	1"	1 1/4"	1 1/2"	2"	2 1/2"	3"	4"	5"	6"	8"
Mehrpreis CBS Kugelhahn mit Flanschhandhebel Additional charge for CBS ball valve with flange lever	10.00	10.00	10.00	10.00	10.00	10.00	10.00	10.00					
Artikelnr./Item No.	15-0026910	15-0026915	15-0026920	15-0026925	15-0026932	15-0026940	15-0026950	15-0026965					
Mehrpreis Flansch mit Nut oder Feder pro Seite Additional charge for flanges with groove and spring							auf Anfrage / Upon Request						
Mehrpreis für Kugelhahn mit Entgasungsbohrung Additional charge for release bore	11.00	11.00	11.00	11.00	15.00	15.00	15.00	15.00	15.00	19.00	19.00	19.00	19.00
Artikelnr./Item No.	15-0027010	15-0027015	15-0027020	15-0027025	15-0027032	15-0027040	15-0027050	15-0027065	15-0027080	15-0027100	15-0027125	15-0027150	15-0027200
Mehrpreis für öl , fett und silikonfreie Ausführung Additional charge for oil, fat and silicone free execution	42.00	42.00	42.00	42.00	42.00	53.00	53.00	92.00	105.00	112.00			
Artikelnr./Item No.	15-0027210	15-0027215	15-0027220	15-0027225	15-0027232	15-0027240	15-0027250	15-0027265	15-0027280	15-0027300			

Zeugnisse für Kugelhähne Typ R und RA

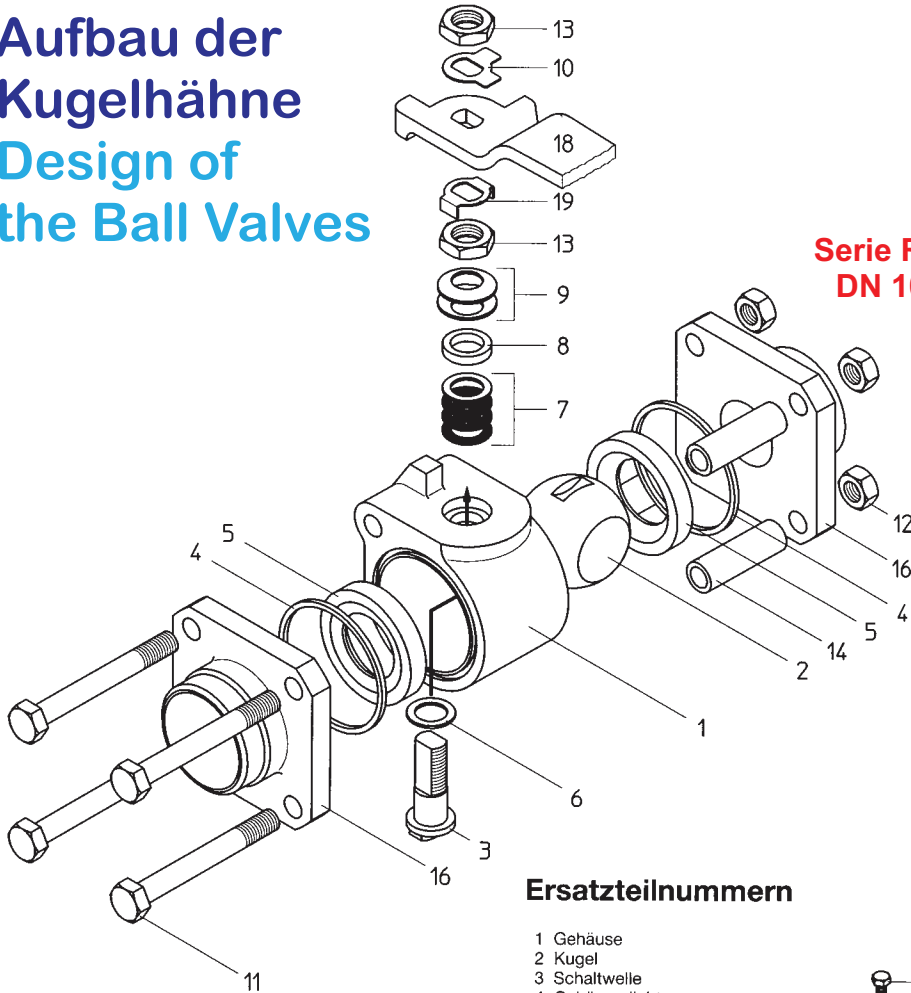
Certification for Ball Valves Type R and RA

Beschreibung Description	Bezeichnung Denomination	Preis pro Type / Größe Price per Type / Size
Werkzeugzeugnis EN 10204 / DIN 50049-2.2, Belegt werden Druckprobe, Dichtheit und Werkstoff. Works certificate EN 10204 / DIN 50049-2.2. Certifies pressure test, tightness and material	APZ 2.2	EUR 18.00 Artikelnr./Item No. ZEUGNIS2.2 Pro Nennweite / Per Size
Werkzeugzeugnis EN 10204 / DIN 50049-3.1 (TRB 801 Nr. 45), Belegt werden Druckprobe, Dichtheit, mechanische Werte des Zugversuches sowie des Kerbschlagbiegeversuches und Schmelzanalyse. Works certificate EN 10204 / DIN 50049-3.1 (TRB 801 Nr. 45). Certifies pressure test, tightness, mechanical measurements of stress test as well as notched bar impact bending test and melt analysis	APZ 3.1	EUR 41.00 Artikelnr./Item No. ZEUGNIS3.1 Pro Nennweite / Per Size
Bauteilprüfzeichen TÜ.AGG nach Verkehrsrecht - GGVS / ADR; GGVE / RID TÜ.AGG type approval acc. GGVS / ADR; GGVE / RID	TRT 024 TRT 224	EUR 40.00 Artikelnr./Item No. BAUTEILPRUFU Pro Stück / Per Piece

Aufbau der Kugelhähne

Design of the Ball Valves

**Serie R standard
DN 10 - DN 50**

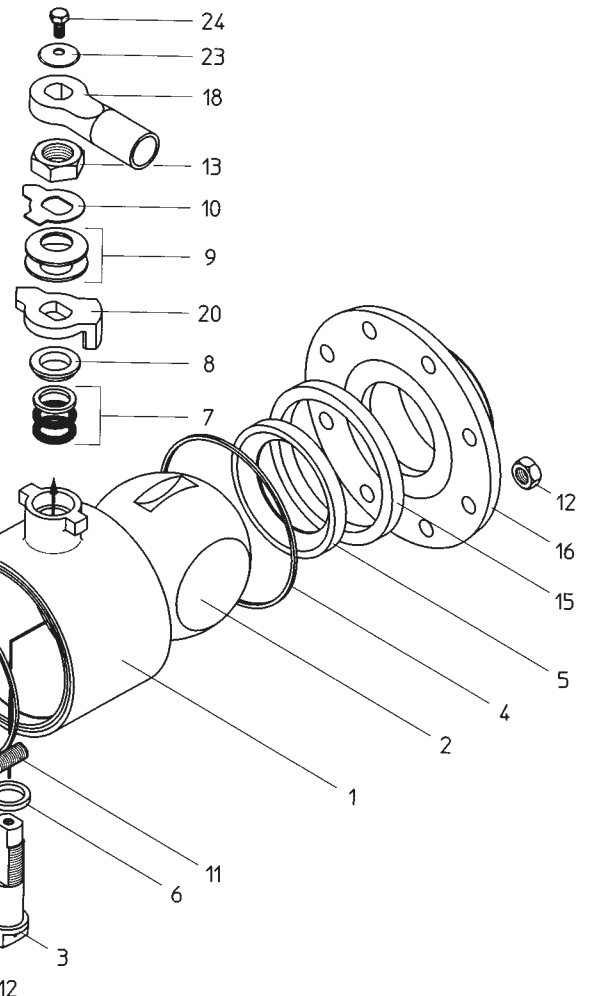


Ersatzteilnummern

- 1 Gehäuse
- 2 Kugel
- 3 Schaltwelle
- 4 Gehäusedichtung
- 5 Dichtschale
- 6 Schaltwellendichtung
- 7 Stopfbuchsendichtung
- 8 Anpreßring
- 9 Tellerfeder
- 10 Feststellscheibe
- 11 Gehäuseschraube
- 12 Gehäusemutter
- 13 Schaltwellenmutter
- 14 Zentrierhülse
- 15 Stützring
- 16 Schweißende
- 17 Flanschende
- 18 Handhebel
- 19 Feststellscheibe, klemmend
- 20 Anschlag
- 21 Flanschring, aufgedreht
- 22 Gewindeende
- 23 Unterlegscheibe
- 24 Sechskantschraube
- 25 Einsteckschweißende
- 26 Kleinflansch DIN 28403

Spare Parts Numbers

- 1 Body
- 2 Ball
- 3 Stem
- 4 Body gasket
- 5 Seat
- 6 Stem seal
- 7 Stem packing
- 8 Stem packing follower
- 9 Belleville washer
- 10 Lock washer
- 11 Body screw
- 12 Nut
- 13 Stem nut
- 14 Sleeve
- 15 Centering ring
- 16 Butt weld end
- 17 Flange end
- 18 Handle
- 19 Lock washer
- 20 Stop
- 21 Screwed flange
- 22 Threaded end
- 23 Washer
- 24 Fixing screw
- 25 Socket weld end
- 26 Small flange DIN 28403



**Serie R standard
DN 65 - DN 200**







