

# 3

**Lavorazione del suolo**  
*Soil equipment*



# 2014





**AMA**, un nuovo catalogo di accessori e ricambi per macchine agricole: ampia gamma di articoli, nuove famiglie di prodotti, nuova veste grafica. Lo strumento che AMA mette oggi a disposizione dei clienti è più chiaro e leggibile, raccoglie le informazioni tecniche in modo organizzato e di più facile reperimento, garantisce una più rapida identificazione grazie al ricco repertorio di immagini a supporto della consultazione ed evidenzia una dettagliata descrizione di impieghi ed applicazioni.

#### **I NUMERI AMA**

80.000 clienti attivi in 90 paesi  
10 filiali distributive nei principali paesi Europei  
16 stabilimenti produttivi  
100.000 articoli a catalogo  
920 dipendenti in 24 paesi diversi

*AMA, a new catalogue of accessories and spare parts for agricultural machines: wide range of items and new product families. The updated and easy-to-navigate layout, the detailed descriptions and images make this catalogue easy to be used, with all the parts you need to hand, when you need them.*

#### **AMA NUMBERS**

*15.000 customers in 75 countries  
10 distribution branches throughout Europe  
14 production plants  
100.000 part numbers  
900 people in 24 countries*



Il gruppo AMA è il primo gruppo in Italia in grado di fornire componenti e attrezzature per l'allestimento e la manutenzione di veicoli a lenta movimentazione, macchine agricole e per la cura del verde. L'organizzazione della produzione si articola su cinque Business Unit – Cabina, Sedili, Oleodinamica, Componenti AGRI e GARDEN – in grado d'offrire alla clientela un portfolio completo di componentistica.

*AMA is currently the first group in Italy able to supply components and equipment for outfitting and maintaining off-highway vehicles, agricultural and gardening machines. The production has been organized into 5 product areas or "Business Units" – Cabs, Seat and Steering Wheel, Hydraulic, Agricultural components and Gardening – and offer customers a wide-ranging components portfolio.*

#### **Business Unit Cabina**

Colonne e Piantoni Sterzo  
Strumentazione analogica e digitale  
Rivestimenti Interni e Pannellature  
Componenti Elettrici ed Elettronici  
Cabine complete

#### **Business Unit Sedili e Volanti**

Sedili Conducente per macchine a  
lenta movimentazione  
Sedili Passeggero  
Volanti

#### **Business Unit Oleodinamica**

Cilindri Idraulici  
Componenti REFLUID per Centraline  
ed Impianti Oleodinamici

#### **Business Unit Componenti AGRI**

Alberi Cardanici  
Snodi e Attacchi a 3 Punti  
Lavorazione Suolo  
AMA Technic  
Ricambi Agri  
Articoli Consumer

#### **Business Unit Garden**

Macchine AMA Garden per la  
cura del verde  
Accessori e Ricambi

#### **Cabs BU**

Complete Steering Columns and Steering Systems

Analog and Digital instrumentation

Interior Paneling and Coverings

Electric and Electronic Components

Complete Cabs

#### **Seat and Steering Wheels BU**

Driver seats for off-highway vehicles

Seating for Passenger Transportation

Steering Wheels

#### **Hydraulic BU**

Hydraulic Cylinders

REFLUID Components for Hydraulic

Power Packs and Circuits

#### **AGRI Components BU**

PTO Drive Shafts assemblies

Ball Ends and 3 point linkages

Soil Working

AMA Technic

AGRI and Consumer Products

#### **Garden BU**

AMA Garden Machines

Accessories and Spare Parts

**Gli articoli inclusi nel presente catalogo sono prodotti da AMA SpA e/o da terzi per conto di AMA SpA ed adattabili alle marche indicate. Tali articoli sono da considerarsi conformi, in relazione alle specifiche originali, ai sensi di quanto previsto dal REGOLAMENTO (CE) N. 1400/2002 DELLA COMMISSIONE del 31 luglio 2002 (Direttiva Monti). I diritti sui nomi e i marchi citati appartengono ai legittimi proprietari. L'inserimento di nomi e/o marchi di terzi è fatto con l'esclusiva finalità di consentire all'utilizzatore finale di poter identificare con chiarezza il ricambio di cui necessita.**

*All parts included in this catalog have been produced by AMA SpA and/or third party on its behalf. All parts are adaptable to indicated brands. All items are up to original specifications, as per (CE) commission rules n. 1400/2002, 31/07/2002 (Monti directive). Name and brands rights belong to lawful owners. Names and brands appear on the catalog only to help the final customer to identify the right items needed.*





**Servizio Speed Ore15**

Per tutti gli ordini ricevuti entro le ore 15.00, con un peso massimo di 25 Kg, con un massimo di 10 righe, AMA garantisce la spedizione entro il giorno stesso. La consegna al cliente, mezzo corriere espresso, avverrà entro le 24/48 ore successive al ricevimento dell'ordine.

**Servizio Ordini Stock**

AMA garantisce la consegna dell'ordine entro 72h per ordini senza alcun limite di peso o numero di righe e ricevuti entro le ore 15.00.



**15 Hour Speed Service\***

AMA guarantees delivery within the same day for all orders received before noon, with a maximum weight of 25 Kg and maximum of 10 part numbers. Delivery to the customer, by express carrier, is guaranteed by the 24/48 hours following receipt of the order.

**Stock Order Service**

AMA guarantees the shipping of the order within 72h for order without weight limit or part numbers, and received no later than 15.00.

\*CURRENTLY AVAILABLE FOR ITALIAN TERRITORY ONLY

**Sales - Italian Territory**

(Agricultural products)

**AMA Sara**

075 / 8788012

075 / 8788016

**Fax** - 075 / 8788005



**TLF**

**Centralino**

**Ama Operator**

0039/0522/6369

**Vendite Italia**

(Divisione Agricoltura)

**Sales - Italian Territory**

(Agricultural products)

0522/636928

0522/636916

0522/636313

0522/636920

0522/636383



**Vendite Italia**

(Divisione Giardinaggio)

**Sales - Italian Territory**

(Garden products)

0522/636354

0522/636922



**Ufficio Reclami**

**Customer Support**

0039/0522/636383 - 0522/636339

**Per Informazioni**

**For Information**

800 222 222



**FAX**

**Generico**

**General**

0039/0522/695753

**Vendite Italia**

**Sales - Italian Territory**

0522/696059

**Vendite Estero**

**Sales - Export**

0039/0522/646241

0039/0522/638348



**Ordini Online\***

Richiedi la tua password per accedere al servizio ordine online all'indirizzo [password@ama.it](mailto:password@ama.it) o contatta l'agente di zona.

To access our online ordering service, please request your password to [password@ama.it](mailto:password@ama.it) or contact your AMA local agent.

**Ordini mail:** [cs.am@ama.it](mailto:cs.am@ama.it)

**Mail Orders:** [cs.am@ama.it](mailto:cs.am@ama.it)

Il dipartimento Logistica & Customer Service operano quotidianamente a stretto contatto con il cliente e con i diversi dipartimenti aziendali per garantire tempestività e spedizioni complete. La struttura è dotata di dispositivi e infrastrutture per la preparazione automatizzata degli ordini, che aumentano le performance di servizio e precisione in fase di preparazione. Il Customer Service è una parte integrante del sistema logistico, specializzata ed organizzata appositamente in base alle diverse esigenze della clientela Agri e Garden.

Every day, the Logistic and Customer Service departments work in close contact with customers and AMA departments to assure timeliness and completeness of shipments. The whole logistics and manufacturing facility is equipped with devices and infrastructure for the automated preparation of orders, enabling continuity of service in increasing the performance and accuracy in preparing orders. Customer Service is an integral part of the logistic system, especially specialized and organized according to different Agri and Garden customer needs.



# BUSINESS UNIT

# AGRI

Le **trasmissioni di potenza** della **Divisione AMA Cardan**, sono soluzioni standard o a disegno, con giunto omocinetico, con differenti profili e una ricca gamma di componenti, tutto omologato secondo le normative vigenti.

*The **transmission shafts** labeled **AMA Cardan** are standard or customized, with wide angle PTO joints, various profiles and a wide range of components available, all approved under current norms.*



AMA CARDAN - CASOLI (CH)-ITALIA

AMA CARDAN - CASOLI (CH)-ITALY



**Attacchi a 3 punti e snodi**, per il mercato agricolo ed industriale, **tiranti, manicotti e componenti** prevalentemente **a disegno** sono il cuore della produzione italiana **Lo Snodo** e di quella delocalizzata presso **AMA India**. E' nel cuore del Punjab che la tecnologia già sviluppata in Italia, ed il costante presidio italiano garantiscono un prodotto di qualità, dagli standard europei, a catalogo o a disegno a seconda del bisogno del cliente.



**Three point linkages and joints**, for agricultural and industrial market, **rods and couplings** and **customized components** are the focus of the Italian production of **Lo Snodo** and those of the Indian **AMA India**. It's in the heart of Punjab that technology previously developed in Italy and ongoing oversight by Italian personnel guarantee the customers quality, European standards, both for catalogue and custom-designed items.



AMA INDIA LUDHIANA (PUNJAB) INDIA



LO SNODO ROLO (RE)-ITALIA

LO SNODO ROLO (RE)-ITALY



# BUSINESS UNIT

# AGRI

La produzione di **ricambi di usura**, adattabili ad aratri ed attrezzature **per la lavorazione del terreno**, corpi aranti e ricambi (vomeri, versoi, scalpelli) standard e realizzati su specifica richiesta del cliente, sono il core business della **Divisione Sara**.

*The core business of **Division Sara** is the manufacture of replacement parts that can be employed with plows and tilling equipment, **standard and custom-designed plow bodies** and replacement parts (plowshares, moldboards and chisel).*



AMA SARA - COLLEPEPE (PG)-ITALIA

AMA SARA - COLLEPEPE (PG)-ITALY



**Zappette, coltelli trincia stocchi, denti per erpici rotanti, dischi frangizolle, lame rasaerba** sono le realizzazioni a disegno di **Nuova Azzimondi & Friggeri** che completano l'offerta per la lavorazione del suolo.



**Hoes, harvesters, teeth for rotary harrows and cold-breaking discs, lawnmowers and cutter blades** are the production of **Nuova Azzimondi & Friggeri** round out the soil work range of items.



NUOVA AZZIMONDI & FRIGGERI - QUATTROCASTELLA (RE)-ITALIA

NUOVA AZZIMONDI & FRIGGERI - QUATTROCASTELLA (RE)-ITALY



# BUSINESS UNIT CABINS

Il complessivo **colonneta e piantone** rappresenta il cuore del gruppo sterzante di un veicolo, un elemento fondamentale per la sua affidabilità e funzionalità. La **Divisione Pertex** produce e fornisce colonnette fisse regolabili, inclinate, telescopiche, con o senza molla a gas, ritorno freccia e cuscinetto sensorizzati.

*A steering column is the core item in a vehicle's steering system, an element that is essential to its reliability and operation. The Pertex Division produces and supplies all types of columns, including those that are fixed, adjustable, inclinable, telescopic, with or without gas spring, turn signal and sensor pads.*



AMA PERTEX - CREVALCORE (BO)-ITALIA

AMA PERTEX - CREVALCORE (BO)-ITALY

Progettare e realizzare **strumentazione analogica e digitale**, dallo sviluppo di soluzioni per plance all'ideazione e alla totale personalizzazione del prodotto finito. L'attività di **AMA Instruments** abbraccia il completo studio del design e delle visualizzazioni grafiche, con grande attenzione agli aspetti tecnici, secondo le specifiche richieste dal cliente, fino alla produzione.



*Designing and creating analog and digital instrumentation, from development of control panel solutions to design and overall customization of the finished product is the task of AMA Instruments Division. Its work encompasses study of design and graphic imaging and great attention to technical aspects, all with an eye to the customer's unique needs, bringing the process right up to the production stage.*



**Materiali compositi innovativi**, altamente tecnologici, sia per interno che per esterno cabina, impiegabili nei settori più diversificati, trovando collocazione nelle coperture sotto tetto cabina, sotto letto, nei pannelli porta, nei cruscotti e nelle plance. **AMA Composites** opera per il cliente quale **"fornitore a ciclo completo"**, dallo sviluppo di un veicolo o di una parte di esso, attraverso il disegno e l'ingegnerizzazione, fino alla fase di produzione.



*The innovative high-tech composite materials, used for both cabin interiors and exteriors may be employed in very diverse sectors, as they are used as roof headliner, under beds, in door panels, in dashboards and instrument panels. AMA Composites works for customers as a "full-cycle supplier", from the developing of a vehicle or a part of it, developing design and engineering, right up through the production phase.*

# BUSINESS UNIT CABINS

La produzione di **strumentazione elettrica ed elettronica**, completa di sistemi di cablaggio, è il cuore delle competenze sviluppate della **Divisione produttiva IMEL**. Fanaleria anteriore, posteriore, fari lavoro e segnalatori ottici, fino allo sviluppo di centraline elettroniche standard e personalizzabili.

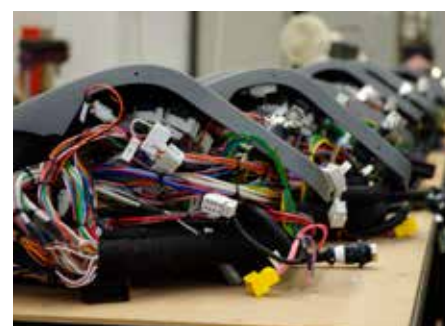
*Producing **electrical and electronic instruments**, including **wiring systems**, is the business focus of **IMEL manufacturing Division**. Headlights, taillights, off road lights and signal lights, up to the development of standard and customizable electronic control units.*



AMA CABINS - CAMOGALLIANO (MO)-ITALIA

AMA CABINS - CAMOGALLIANO (MO)-ITALY

La cabina è la risposta alle diverse **necessità dei clienti** del mondo **OEM**: quelle stilistiche, di qualità e personalizzazione sui singoli componenti, relative a calcoli strutturali, di prototipazione e di test di validazione funzionali/strutturali/acustici e climatici. **AMA Cabins** si occupa di design, prototipazione, produzione e collaudo del complessivo finito. La cabina completa AMA Cabins è un prodotto che racchiude l'essenza del gruppo: **la capacità di fornire l'intera gamma di prodotti per l'allestimento dell'interno abitacolo**.



*The **complete vehicle cab** answers the diverse needs of **OEM** clientele with regard to style, quality and **customization** of individual components, as well as structural calculations, prototypes and functional/structural/acoustic and weather testing. **AMA Cabins** handles design, prototyping, manufacturing and testing to the entire package. **AMA Cabins'** complete vehicle cabs represent **the essence of the group**: **AMA's** ability to supply all the products needed for a vehicle's cabin interior.*



AMA IMEL - PIACENZA - ITALIA

AMA IMEL - PIACENZA - ITALY



# BUSINESS UNIT **GARDEN**

La linea **AMA Garden** è la **gamma completa di macchine per il giardinaggio**, interamente prodotta all'interno del gruppo. **Rasaerba, decespugliatori, motoseghe, tosasiope, soffiatori e multi cutter** soddisfano le esigenze di **hobbyisti, utilizzatori semi professionali e manutentori**. Ricambi ed accessori sono prodotti e commercializzati con packaging adeguati alle diverse tipologie di clientela.



AMA GARDEN - SAN MARTINO IN RIO (RE) - ITALIA

AMA GARDEN - SAN MARTINO IN RIO (RE) - ITALY



*The **AMA Garden** line offers a **complete array of lawn and gardening machines**, produced in their entirety by the group. **Lawnmowers, hedge clippers, chain saw, pruning shears, blowers and multi-cutters** satisfy of those who garden as a **hobby, semi-professional and caretakers**. Accessories and spare parts are produced and sold with labels and packaging to meet the needs of all different kinds of customers.*



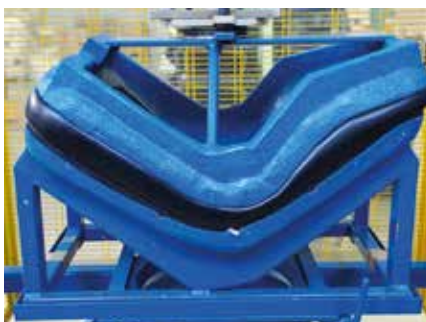
**Il sedile ed il volante SEAT** sono sinonimi di design, sicurezza ed ergonomia, caratteristiche studiate e progettate insieme e per il cliente, veri prodotti personalizzati. La gamma SEAT garantisce massimo comfort e funzionalità all'operatore, oltre ad essere un indiscusso componente estetico.

*SEAT seats and steering wheels are synonymous with design, safety and ergonomic quality, all of which are considered from the earliest planning stages with and for the customer. SEAT products are highly comfortable and functional, as well as being esthetically pleasing.*



SEAT - CAMPAGNOLA EMILIA (RE)-ITALIA

SEAT - CAMPAGNOLA EMILIA (RE)-ITALY



**Le sedute passeggero prodotte dalla Divisione Gibicar** sono vere e proprie poltrone, dall'imbottitura accogliente e ricche di dettagli di prestigio, dai rivestimenti esclusivi con tessuti personalizzabili che, grazie a modularità e versatilità, **soddisfano anche gli allestimenti più esigenti.**



**Passenger seating produced by GIBICAR Division**, takes the form of actual home easy chair, rich in quality detail and comfortable padding, covered in elegant upholstery with custom fabric that **satisfies even the most demanding outfitting requirements.**



AMA ADRIATIC - SARAJEVO - BOSNA I HERCEGOVINA



# BUSINESS UNIT **OLEO**

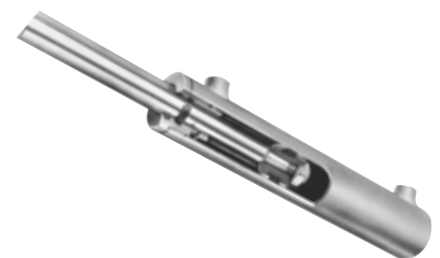
I cilindri idraulici della Divisione ISI e i componenti della linea REFLUID, sono realizzati su disegno, con particolari corrispondenti alle normative europee, affidabili nel tempo e studiati e forniti per diversi settori ed utilizzi. Tubo, raccordi, innesti rapidi, pompe, moltiplicatori, motori orbitali, idroguidi e distributori completano la proposta oleodinamica per la realizzazione di centraline ed impianti oleodinamici.



**AMA ISI-SAN MARTINO IN RIO (RE)-ITALIA**

**AMA ISI-SAN MARTINO IN RIO (RE)-ITALY**

*Hydraulic cylinders produced by ISI Division and RE-FLUID components are created according to customer design, meeting all European safety and usage norms, reliable over time, developed and supplied for a variety of industries and uses. Hoses, fittings, quick-release couplings, gear pumps, gear boxes, hydraulic motors, orbital valves and spool valves round out AMA's hydraulic offerings for production of hydraulic power packs and systems.*



**AMA REFLUID**, grazie alla controllata **AMA KRATOS**, copre anche la produzione di cilindri standard e a disegno in piccole serie, a conferma della capacità di accogliere le più svariate richieste del cliente.

**AMA REFLUID**, thanks to its subsidiary company **AMA KRATOS**, is able to cover requirements of small lots of standard and customized cylinders proving its ability to satisfy the various needs of the customer.



**AMA KRATOS-SAN MARTINO IN RIO (RE)-ITALIA**

**AMA KRATOS-SAN MARTINO IN RIO (RE)-ITALY**



## LAVORAZIONE DEL SUOLO - SOIL EQUIPMENT

---

<b>10.1</b> • Ricambi per aratri • <i>Spare parts for ploughs</i> .....	<b>25</b>
<b>10.2</b> • Dischi frangizolle • <i>Discs</i> .....	<b>151</b>
<b>10.3</b> • Supporti a cuscinetto • <i>Bearings</i> .....	<b>171</b>
<b>10.4</b> • Molle per vibrocoltivatori e socs reversibili • <i>Vibrotiller springs &amp; reversible socs</i> .....	<b>177</b>
<b>10.5</b> • Denti e coltelli per erpici rotanti • <i>Tines and knives for rotating harrows</i> .....	<b>229</b>
<b>10.6</b> • Vanghe per vangatrici • <i>Spades for diggings machines</i> .....	<b>285</b>
<b>10.7</b> • Coltelli scavafossi • <i>Blades for tranchers</i> .....	<b>287</b>
<b>10.8</b> • Zappe per motozappe, motocoltivatori, frese • <i>Blades for motor hoes, walking tractors, rotary hoes</i> .....	<b>289</b>
<b>10.9</b> • Mazze per trincia e decespugliatori • <i>Sticks for choppers and flail mowers</i> .....	<b>329</b>
<b>10.10</b> • Coltelli e spatole per trincia e decespugliatori • <i>Knives for choppers and flail mowers</i> .....	<b>339</b>

---



Descrizione Articolo	pag.
<b>A</b>	
ACCUMULATORI IDROPNEUMATICI A SACCA HTR.....	138
ALETTE, PUNTE E ACCESSORI PER CORPI ARANTI ADATTABILI ALLA PRODUZIONE LEMKEN .....	53
ANCORA 40X16 ADATTABILE ALLA PRODUZIONE LEMKEN .....	54
ANCORA 60X25 ADATTABILE ALLA PRODUZIONE LEMKEN .....	54
ANCORA 60X25 ADATTABILE ALLA PRODUZIONE LEMKEN .....	54
ANCORA 60X25 COMPLETA ADATTABILE ALLA PRODUZIONE LEMKEN .....	55
ANCORA 60X25 COMPLETA ADATTABILE ALLA PRODUZIONE LEMKEN .....	55
ANCORA DECOMPATTATORE TIPO SARA MOD.1.....	140
ANCORA DECOMPATTATORE TIPO SARA MOD.2.....	141
ANCORA ESTIRPATORE ANTERIORE ADATTABILE A VOLENTIERI BONIFICATA CON VOMERINA MONTATA .....	130
ANCORA ESTIRPATORE POSTERIORE ADATTABILE A VOLENTIERI BONIFICATA CON VOMERINA MONTATA .....	130
ANCORA FORATA PER TELAIETTO CORTO COMPLETA DI NASELLO.....	135
ANCORA FORATA PER TELAIETTO LUNGO COMPLETA DI NASELLO .....	135
ANCORA PER DISSODATAZIONE DA 130 .....	144
ANCORA PER RIPUNTATORE COMPLETA DI STAFFA E VOMERINA .....	146
ANCORA PER RIPUNTATORE DRENATORE DA 130 .....	143
ANCORA PER RIPUNTATORE DRENATORE DA 160 .....	144
ANCORA RIPPER LEGGERA .....	145
ANCORA RIPUNTATORE CURVA.....	142
ANCORA RIPUNTATORE CURVA MODELLO PICCOLO .....	143
ANCORA SCARIFICATORE ANTERIORE ADATTABILE A VOLENTIERI BONIFICATA.....	131
ANCORA SCARIFICATORE POSTERIORE ADATTABILE A VOLENTIERI BONIFICATA.....	131
ANCORE PER CORPI ARANTI ADATTABILI ALLA PRODUZIONE NARDI .....	114
ANCORE PER CORPI ARANTI ADATTABILI ALLA PRODUZIONE SOGEMA .....	112
ANCORE PER ESTIRPATORI.....	132
ANCORE PER TILLER.....	136
ASSE PORTA DISCHI IN ACCIAIO PER FRANGIZOLLE COMPLETO DI DADO E FLANGE DI CHIUSURA .....	157
ASSOLCATORE ADA ALI FISSE PER ESTIRPATORE .....	134
ASSOLCATORE AD ALI REGISTRABILI.....	133
ASSOLCATORE AD ALI REGISTRABILI PER ESTIRPATORE.....	134
ASSOLCATORE PER MOTOZAPPA.....	133
AVANVOMERE A VERSOIO E RICAMBI.....	126
AVANVOMERE DA MAIS.....	126
AVANVOMERI BOMBATI COMPLETI DI DISCO .....	125
<b>B</b>	
BARRA FORATA PER TELAI TILLER .....	136
BOCCOLA PER ANCORA.....	135
BOCCOLA PER ANCORA.....	136
BULLONI CON TESTA SVASATA PIANA E QUADRO SOTTO TESTA 120° PER MONTAGGIO PARTI DI RICAMBIO PER CORPI ARANTI .....	121
BULLONI PER MONTAGGIO PARTI DI RICAMBIO PER CORPI ARANTI ADATTABILI A KVERNELAND E OTMA U13-U15.....	122
BULLONI PER MONTAGGIO PARTI DI RICAMBIO PER CORPI ARANTI ADATTABILI A KVERNELAND,GREGOIRE-BESSON E OTMA U13-U15 .....	122
BULLONI TESTA ESAGONALE PER MONTAGGIO ZAPPE PER FRESE .....	123
BULLONI TESTA ESAGONALE PER STAFFE .....	182
BULLONI TESTA PIANA SVASATA CON ESAGONO INCASSATO .....	122
BULLONI TESTA TONDA SVASATA PER VOMERINI .....	181
<b>C</b>	
CILINDRI IDRAULICI PER TRASFORMAZIONE FRANGIZOLLE .....	149
CILINDRI IDRAULICI PER TRASFORMAZIONE FRANGIZOLLE COMPLETE DI PIASTRE PERNI E TUBI IDRAULICI.....	149
COLTELLI PER SCAVAFOSSI .....	288
COLTELLI PER TRINCIACOCCHI,DESPUGLIATORI E RASAERBA .....	340
COLTELLO PER CORPI ARANTI ADATTABILI ALLA PRODUZIONE N. 6-7-8-9-28 KVERNELAND .....	48
COLTRO DAL BASSO A SALDARE PER SUPPORTI A SCALPELLO ADATTABILI ALLA PRODUZIONE SOGEMA E NARDI.....	103
CORPI PER ARATRO ADATTABILI ALLA PRODUZIONE KVERNELAND N.8.....	114
CORPI PER ARATRO ADATTABILI ALLA PRODUZIONE NARDI.....	113
CORPI PER ARATRO ADATTABILI ALLA PRODUZIONE OTMA U13 .....	115
CORPI PER ARATRO ADATTABILI ALLA PRODUZIONE OTMA U15 .....	115
CORPI PER ARATRO ADATTABILI ALLA PRODUZIONE NARDI TIPO MEC UN 6.....	112
CORPI PER ARATRO ADATTABILI ALLA PRODUZIONE SOGEMA SCALPELLO ESTERNO.....	109
CORPI PER ARATRO ADATTABILI ALLA PRODUZIONE SOGEMA SCALPELLO INTERNO.....	110
CORPI PER LA LAVORAZIONE DEL SUOLO ADATTABILI A VOLENTIERI .....	128
CORPO CENTRALE PER VIGNETO ADATTABILE A NARDI HRR33.....	129
CORPO COMPLETO PER BRACCIO 40X40.....	115
CORPO COMPLETO VERSOIO A STRISCIE CORTO PER ANCORA .....	117
CORPO COMPLETO VERSOIO A STRISCIE PER ANCORA .....	119
CORPO COMPLETO VERSOIO OVALE PER ANCORA .....	119
CORPO COMPLETO VERSOIO PIENO PER ANCORA .....	118
CORPO LATERALE PER VIGNETO ADATTABILE A NARDI HRR33 .....	129
CUSCINETTI PER SUPPORTI .....	172
<b>D</b>	
DADI AUTOBLOCCANTI PER DENTI ERPICE.....	284
DENTE STRIGLIATORE .....	226
DENTE STRIGLIATORE .....	226
DENTE STRIGLIATORE .....	226
DENTE STRIGLIATORE .....	227
DENTI E COLTELLI PER ERPICI ROTANTI .....	230
DENTI PER ERPICE TIPO QUADRO .....	284
DENTI PER FORCONE.....	225
DISCHI CON BASE PIANA PER ELEMENTO FRANGIZOLLE.....	165

Descrizione Articolo	pag.
<b>D</b>	
DISCHI FRANGIZOLLE - FORO ESAGONALE R600.....	153
DISCHI FRANGIZOLLE - FORO QUADRATO R600 .....	152
DISCHI PER ARATRO .....	154
DISCHI PER AVANVOMERE A RICAMBIO .....	126
DISCHI PER COLTIVATORE ADATTABILE KVERNELAND.....	167
DISCHI PER COLTIVATORE ADATTABILE KVERNELAND.....	167
DISCHI PER COLTIVATORE ADATTABILI VERDEGLIO.....	153
DISCHI PER COLTIVATORE ZIGRINATO ADATTABILE KVERNELAND .....	168
DISCHI PIANI .....	154
DISCO ADATTABILE BDM AGRO CAMOMILLA .....	166
DISCO ADATTABILE LEMKEN 625 MM.....	169
DISCO ADATTABILE LEMKEN RUBIN .....	169
DISCO ADATTABILE LEMKEN - SOLITAR 5826028 .....	168
DISTANZIALI PER FRANGIZOLLE.....	155
DISTANZIALI PER FRANGIZOLLE FLR.....	155
<b>E</b>	
ELEMENTO COMPLETO PER TILLER.....	134
ELEMENTO FRANGIZOLLE ANTERIORE E POSTERIORE PER DISCO DA 460 E 510 .....	160
ELEMENTO FRANGIZOLLE ANTERIORE E POSTERIORE PER DISCO DA 460 E 510 .....	163
ELEMENTO FRANGIZOLLE ANTERIORE E POSTERIORE PER DISCO DA 560 E 610 .....	162
ELEMENTO FRANGIZOLLE ANTERIORE E POSTERIORE PER DISCO DA 560 E 610 .....	164
<b>F</b>	
FLANGE DI CHIUSURA PER ASSI FRANGIZOLLE .....	157
<b>G</b>	
GANCIO A VITE PER MOLLA TILLER .....	138
GRUPPO MOZZO COMPLETO PER ERPICE A DISCHI INDIPENDENTI DA 460 E 510 TUBOLARE 80X80.....	159
GRUPPO MOZZO COMPLETO PER ERPICE A DISCHI INDIPENDENTI DA 460 E 510 TUBOLARE 80X80.....	162
GRUPPO MOZZO COMPLETO PER ERPICE A DISCHI INDIPENDENTI DA 460 E 510 TUBOLARE 80X80 SENZA DISCO.....	160
GRUPPO MOZZO COMPLETO PER ERPICE A DISCHI INDIPENDENTI DA 560 E 610 TUBOLARE 100X100.....	161
GRUPPO MOZZO COMPLETO PER ERPICE A DISCHI INDIPENDENTI DA 560 E 610 TUBOLARE 100X100.....	163
GRUPPO MOZZO COMPLETO PER ERPICE A DISCHI INDIPENDENTI DA 560 E 610 TUBOLARE 100X100 SENZA DISCO.....	161
<b>L</b>	
LAME FRESATE PER RUSPETTE IN ACCIAIO.....	124
LIMITATORI DI CORSA PER PISTONI.....	149
<b>M</b>	
MAZZE PER TRINCIA .....	330
MOLLA ADATTABILE SIDERMAN 45X12.....	192
MOLLA ADATTABILE SIDERMAN 60X12.....	192
MOLLA DISCO 90X13 @ 30.....	164
MOLLA FLEX 45X12 DUE FORI .....	196
MOLLA PER TILLER CON GANCIO A VITE .....	137
MOLLA TITAN.....	205
MOLLE ADATTABILI ITALIANO PER VIBROCOLTIVATORI.....	198
MOLLE BF .....	206
MOLLE BFR .....	207
MOLLE DV N5-N7 4F.....	208
MOLLE DV N6-N8 2F.....	209
MOLLE ERPICETTO PER SEMINATRICI.....	227
MOLLE GT NO-N1-N4 FC.....	210
MOLLE GT N2-N3 FA .....	211
MOLLE LIVELLATRICI 45X10.....	187
MOLLE LIVELLATRICI 80X10.....	188
MOLLE PER STELO CILINDRO.....	149
MOLLE PER TILLER CON GANCIO APERTO.....	137
MOLLE PER TILLER CON OCCHIO GIREVOLE.....	137
MOLLE PER VIBROCOLTIVATORI.....	191
MOLLE PER VIBROCOLTIVATORI 60X12.....	194
MOLLE TIPO CHISEL PER VIBROCOLTIVATORI .....	199
MOLLE TIPO CHISEL PER VIBROCOLTIVATORI .....	199
MOLLE TIPO "FLEX" PER VIBROCOLTIVATORI.....	178
MOLLE TIPO "FLEX" PER VIBROCOLTIVATORI ADATTABILE EVA.....	186
MOLLE TIPO "FLEX" PER VIBROCOLTIVATORI ADATTABILE KONGSKILDE .....	184
MOLLE TIPO "FLEX" PER VIBROCOLTIVATORI ADATTABILE KONGSKILDE .....	184
MOLLE TIPO "FLEX" PER VIBROCOLTIVATORI ADATTABILE KONGSKILDE .....	185
MOLLE TIPO "FLEX" PER VIBROCOLTIVATORI ADATTABILE VADERSTAD.....	187
MOLLE TIPO GARE POSTERIORI ED ANTERIORI .....	183
MOLLE TIPO QUADRO DOPPIA SPIRA PER ESTIRPATORI.....	202
MOLLE TIPO ROMPIRACCIA E RINFORZI .....	189
MOLLE TIPO ROMPIRACCIA E RINFORZI .....	190
MOLLE TIPO ROMPIRACCIA E RINFORZI .....	190
MOLLE TIPO ROMPIRACCIA E RINFORZI .....	191
MONTANTE PER SUPPORTO CUSCINETTO PER FRANGIZOLLE .....	158
<b>N</b>	
NASELLO PER ANCORE TILLER .....	136
<b>O</b>	
ORECCHIE MOBILI ADATTABILI ALLA PRODUZIONE NARDI.....	73
ORECCHIE MOBILI ADATTABILI ALLA PRODUZIONE SOGEMA .....	99
<b>P</b>	
PALETTE PER MOLLE LIVELLATRICI .....	188
PIASTRA .....	116
PIASTRA .....	118
PIASTRA .....	121
PIASTRA BLOCCAGGIO PER MOLLA ADATTABILE SIDERMAN 60X12.....	193
PIASTRE DENTATE PER RUSPE LIVELLATRICI .....	125

Descrizione Articolo	pag.
<b>P</b>	
PUNTA ADATTABILE ALLA PRODUZIONE LEMKEN.....	55
PUNTALINO.....	116
PUNTALINO.....	118
PUNTALINO.....	121
PUNTALINO PER CORPI ARANTI ADATTABILI ALLA PRODUZIONE KUHN.....	42
PUNTA PER ANCORA SCARIFICATORE .....	131
PUNTA REVERSIBILE.....	214
PUNTA REVERSIBILE.....	214
<b>R</b>	
RASCHIETTO ADATTABILE A FRANGIZOLLE NARDI.....	159
RASCHIETTO PER FRANGIZOLLE .....	158
RICAMBI E ACCESSORI PER ANCORA RIPPER.....	146
RICAMBI PER ANCORA TEDESCA ADATTABILE A GRUBER .....	145
RICAMBI PER COLTIVATORI ADATTABILI ALLA PRODUZIONE HORSCH.....	139
RICAMBI PER CORPI ADATTABILI ALLA PRODUZIONE ER.MO TIPO 1E.....	29
RICAMBI PER CORPI ADATTABILI ALLA PRODUZIONE ER.MO TIPO 2E.....	29
RICAMBI PER CORPI ADATTABILI ALLA PRODUZIONE ER.MO TIPO 2ME .....	30
RICAMBI PER CORPI ADATTABILI ALLA PRODUZIONE ER.MO TIPO 4M .....	32
RICAMBI PER CORPI ADATTABILI ALLA PRODUZIONE ER.MO TIPO 4ME-S4M .....	31
RICAMBI PER CORPI ADATTABILI ALLA PRODUZIONE ER.MO TIPO 4ML .....	33
RICAMBI PER CORPI ADATTABILI ALLA PRODUZIONE ER.MO TIPO 4S.....	32
RICAMBI PER CORPI ADATTABILI ALLA PRODUZIONE ER.MO TIPO 4SE .....	30
RICAMBI PER CORPI ADATTABILI ALLA PRODUZIONE ER.MO TIPO 5BL-6BL .....	34
RICAMBI PER CORPI ADATTABILI ALLA PRODUZIONE ER.MO TIPO 5SE .....	34
RICAMBI PER CORPI ADATTABILI ALLA PRODUZIONE ER.MO TIPO 7BE .....	36
RICAMBI PER CORPI ADATTABILI ALLA PRODUZIONE ER.MO TIPO 7E.....	35
RICAMBI PER CORPI ADATTABILI ALLA PRODUZIONE ER.MO TIPO 8BE .....	37
RICAMBI PER CORPI ADATTABILI ALLA PRODUZIONE ER.MO TIPO 8E.....	36
RICAMBI PER CORPI ADATTABILI ALLA PRODUZIONE ER.MO TIPO 9BE .....	38
RICAMBI PER CORPI ADATTABILI ALLA PRODUZIONE ER.MO TIPO 9E.....	37
RICAMBI PER CORPI ADATTABILI ALLA PRODUZIONE ER.MO TIPO 10E-11E.....	38
RICAMBI PER CORPI ADATTABILI ALLA PRODUZIONE ER.MO TIPO L4M .....	33
RICAMBI PER CORPI ADATTABILI ALLA PRODUZIONE ER.MO TIPO L4S.....	31
RICAMBI PER CORPI ADATTABILI ALLA PRODUZIONE ER.MO TIPO L5B-L6B .....	35
RICAMBI PER CORPI ADATTABILI ALLA PRODUZIONE NARDI TIPO MEC CN-EN.....	83
RICAMBI PER CORPI ADATTABILI ALLA PRODUZIONE NARDI TIPO MEC UN 6.....	79
RICAMBI PER CORPI ADATTABILI ALLA PRODUZIONE NARDI TIPO MEC UN 7.....	81
RICAMBI PER CORPI ADATTABILI ALLA PRODUZIONE NARDI TIPO MEC UN 9.....	82
RICAMBI PER CORPI ARANTI ADATTABILI ALLA PRODUZIONE N. 1 - 2 - 3 - 4 - 5 KVERNELAND .....	45
RICAMBI PER CORPI ARANTI ADATTABILI ALLA PRODUZIONE OTMA U13 .....	86
RICAMBI PER CORPI ARANTI ADATTABILI ALLA PRODUZIONE OTMA U15 .....	87
RICAMBI PER CORPI ARANTI ADATTABILI ALLA PRODUZIONE UN VOGEL&NOOT .....	108
RICAMBI PER CORPI ARANTI ADATTABILI ALLA PRODUZIONE WS VOGEL&NOOT .....	107
RICAMBI PER MOLLA BF .....	207
RICAMBI PER MOLLA BFR.....	208
RICAMBI PER MOLLA TITAN .....	206
RICAMBI PER MOLLE DV N5-N7 4F.....	209
RICAMBI PER MOLLE DV N6-N8 2F.....	210
RICAMBI PER MOLLE GT N0-N1-N4 FC.....	211
RICAMBI PER MOLLE GT N2-N3 FA .....	212
RICAMBI PER RIPUNTATORE TIPO SARA .....	146
RINFORZI PER MOLLE "FLEX" .....	178
RINFORZI PER MOLLE "FLEX" .....	192
RINFORZI PER MOLLE "FLEX" .....	196
RINFORZI PER MOLLE "FLEX" ADATTABILE EVA.....	186
RINFORZO PER MOLLE "FLEX" ADATTABILE KONGSKILDE .....	185
RINFORZO PER MOLLA 60X12 .....	195
RINFORZO PER MOLLA ADATTABILE SIDERMAN 60X12 .....	193
RONDELLE DENTATE.....	337
RUOTINO DI PROFONDITA'.....	128
RUOTINO DI PROFONDITA' PER RIPUNTATORE.....	147
<b>S</b>	
SALVAVERSOI PER ARATRO A SCALPELLO ADATTABILI ALLA PRODUZIONE SOGEMA .....	98
SALVAVERSOI PER ARATRO A SCALPELLO ADATTABILI ALLA PRODUZIONE NARDI.....	71
SCALPELLI ADATTABILI ALLA PRODUZIONE NARDI .....	60
SCALPELLI ADATTABILI ALLA PRODUZIONE NARDI .....	61
SCALPELLI ADATTABILI ALLA PRODUZIONE NARDI .....	62
SCALPELLI ADATTABILI ALLA PRODUZIONE SOGEMA .....	96
SCALPELLI PER CORPI ARANTI ADATTABILI ALLA PRODUZIONE GHERARDI.....	40
SCALPELLI PER CORPI ARANTI ADATTABILI ALLA PRODUZIONE OTMA .....	85
SCALPELLI PER CORPI ARANTI ADATTABILI ALLA PRODUZIONE VIVIANI.....	106
SCALPELLO 50X50 ADATTABILE AD ANCORA DECOMPATTATORE SARA (CP6024-CP6025).....	141
SCALPELLO PER CORPI ARANTI DA VIGNETO ADATTABILE A VOLENTIERI.....	129
SCIARPE PER ESTIRPATORI .....	127
SEMEDISTANZIALI PER FRANGIZOLLE.....	156
SEMEDISTANZIALI PER FRANGIZOLLE A CANNOCCHIALE .....	156
STAFFA COMPLETA PER MOLLA DOPPIA SPIRA A SEZIONE QUADRATA .....	203
STAFFA PER MOLLA TITAN .....	206
STAFFA PER MOLLE DV N5-N7 4F.....	209
STAFFA PER MOLLE DV N6-N8 2F .....	210
STAFFA PER MOLLE GT N0-N1-N4 FC .....	211
STAFFA PER MOLLE GT N2-N3 FA .....	212
STAFFA PER MOLLE TIPO CHISEL .....	200
STAFFA PER RUOTINO DI PROFONDITA'.....	127
STAFFA PER TRAVE ESTIRPATORE .....	128
STAFFE PER ANCORE ESTIRPATORE .....	132
STAFFE PER MOLLE 60X12.....	195
STAFFE PER MOLLE ADATTABILI ITALIANO E VENTZKY .....	198
STAFFE PER MOLLE BFR.....	208

Descrizione Articolo	pag.
STAFFE PER MOLLE FLEX .....	181
STAFFE PER MOLLE FLEX .....	182
STAFFE PER MOLLE FLEX .....	182
STAFFE PER MOLLE LIVELLATRICI .....	189
STAFFE PER MOLLE TIPO CHISEL .....	200
STAFFE PER MOLLE TIPO GARE .....	183
STAFFE PER MOLLE TIPO QUADRO .....	203
STRISCIANTI PER CORPI ARANTI ADATTABILI ALLA PRODUZIONE KUHN .....	45
STRISCIANTI E COLTRI PER CORPI ARANTI ADATTABILI ALLA PRODUZIONE B-BS40-BS42-C-US35-US40 LEMKEN .....	52
STRISCIANTI E COLTRI PER CORPI ARANTI ADATTABILI ALLA PRODUZIONE BP-321-322-323 PS/PSL - BP-2930 2940L RABEWERK .....	92
STRISCIANTI E COLTRI PER CORPI ARANTI ADATTABILI ALLA PRODUZIONE DOWDESWELL .....	28
STRISCIANTI E COLTRI PER CORPI ARANTI ADATTABILI ALLA PRODUZIONE KUHN .....	44
STRISCIANTI E COLTRI PER CORPI ARANTI ADATTABILI ALLA PRODUZIONE UC-V OVERUM .....	89
STRISCIANTI E COLTRI PER CORPI ARANTI ADATTABILI ALLA PRODUZIONE XL OVERUM .....	91
STRISCIANTI PER CORPI ARANTI ADATTABILI ALLA PRODUZIONE GREGOIRE-BESSON .....	41
STRISCIANTI PER CORPI ARANTI ADATTABILI ALLA PRODUZIONE KVERNELAND .....	49
STRISCIANTI PER CORPI ARANTI ADATTABILI ALLA PRODUZIONE MASSEY FERGUSSON .....	57
STRISCIANTI PER CORPI ARANTI ADATTABILI ALLA PRODUZIONE N. 6-7-8-9-12-19-20-28-30 KVERNELAND .....	47
STRISCIANTI PER CORPI ARANTI ADATTABILI ALLA PRODUZIONE OVERUM .....	91
STRISCIANTI PER CORPI ARANTI ADATTABILI ALLA PRODUZIONE RABEWERK .....	93
SUOLE ANTERIORI E POSTERIORI PER CORPI A SCALPELLO ADATTABILI ALLA PRODUZIONE NARDI .....	64
SUOLE ANTERIORI E POSTERIORI PER CORPI A SCALPELLO ADATTABILI ALLA PRODUZIONE NARDI .....	65
SUOLE ANTERIORI PER CORPI A SCALPELLO ADATTABILI ALLA PRODUZIONE SOGEMA .....	100
SUOLE POSTERIORI PER CORPI A SCALPELLO E NORMALI ADATTABILI ALLA PRODUZIONE SOGEMA .....	101
SUPPORTI CUSCINETTI ADATTABILI A FRANGIZZOLLE NARDI .....	159
SUPPORTI CUSCINETTI PER FRANGIZZOLLE .....	158
SUPPORTI SCALPELLO ADATTABILI ALLA PRODUZIONE NARDI .....	75
SUPPORTI SCALPELLO ADATTABILI ALLA PRODUZIONE SOGEMA .....	102
SUPPORTI SCALPELLO CON COLTRE VERTICALE PER CORPI ARANTI ADATTABILI ALLA PRODUZIONE OTMA .....	86
SUPPORTI SCALPELLO CON COLTRI DAL BASSO ADATTABILI ALLA PRODUZIONE NARDI .....	77
SUPPORTI SCALPELLO CON COLTRI DAL BASSO ADATTABILI ALLA PRODUZIONE SOGEMA .....	102
SUPPORTI SCALPELLO PER CORPI ARANTI ADATTABILI ALLA PRODUZIONE GHERARDI .....	39
SUPPORTI SCALPELLO PER CORPI ARANTI ADATTABILI ALLA PRODUZIONE OTMA .....	86
SUPPORTI SCALPELLO PER CORPI ARANTI ADATTABILI ALLA PRODUZIONE VIVIANI .....	106
SUPPORTO A FLANGIA A 2 FORI IN LAMIERA STAMPATA CON CUSCINETTO .....	176
SUPPORTO A FLANGIA CON 2 FORI AUTOALLINEANTE CON CUSCINETTO .....	173
SUPPORTO A FLANGIA QUADRA AUTOALLINEANTE CON CUSCINETTO .....	173
SUPPORTO A FLANGIA TONDA AUTOALLINEANTE CON CUSCINETTO .....	174
SUPPORTO A FLANGIA TONDA IN LAMIERA STAMPATA CON CUSCINETTO .....	176
SUPPORTO A FLANGIA TRIANGOLARE IN LAMIERA STAMPATA CON CUSCINETTO .....	176
SUPPORTO CORPO ANTERIORE A SCALPELLO ADATTABILE ALLA PRODUZIONE SOGEMA .....	103
SUPPORTO CORPO A SCALPELLO ADATTABILE ALLA PRODUZIONE NARDI .....	79
SUPPORTO CORPO POSTERIORE A SCALPELLO ADATTABILE ALLA PRODUZIONE SOGEMA .....	104
SUPPORTO DIRITTO AUTOALLINEANTE CON CUSCINETTO .....	172
SUPPORTO MOLLEGGIATO PER ERPICE A DISCHI DA 560 TUBOLARE 80X80 .....	165
SUPPORTO MOLLEGGIATO PER ERPICE A DISCHI DA 560 TUBOLARE 100X100 .....	166
SUPPORTO MOLLEGGIATO PER ERPICE LEGGERO .....	139
SUPPORTO MOLLEGGIATO PER ERPICE PESANTE .....	140
SUPPORTO RITTO IN LAMIERA STAMPATA CON CUSCINETTO .....	175
SUPPORTO RITTO SENZA PIEDI AUTOALLINEANTE CON CUSCINETTO .....	175
SUPPORTO SCORREVOLE AUTOALLINEANTE CON CUSCINETTO .....	174
<b>T</b>	
TALLONE PER CORPI ARANTI ADATTABILI ALLA PRODUZIONE KVERNELAND .....	49
TALLONI ADATTABILI ALLA PRODUZIONE NARDI .....	62
TALLONI ADATTABILI ALLA PRODUZIONE NARDI .....	63
TALLONI POSTERIORI PER CORPI A SCALPELLO ADATTABILI ALLA PRODUZIONE SOGEMA .....	99
TALLONI POSTERIORI PER CORPI A SCALPELLO ADATTABILI ALLA PRODUZIONE SOGEMA .....	100
TELAIETTO PER ANCORA TILLER .....	135
TELAIO PER ESTIRPATORI A TRE PUNTI .....	127
TRASFORMAZIONE DA MECCANICO AD IDRAULICO PER SEMINATRICE ADATTABILE A IMA LA ROCCA - SICMA - OMA ITALIA .....	150
TRASFORMAZIONI DA MECCANICO A IDRAULICO PER ARATRI ADATTABILI A NARDI E SOGEMA .....	148
TRIDENTI PER ERPICI TIPO "HOWARD" .....	284
<b>V</b>	
VANGHE PER VANGATRICI .....	286
VARI PER CORPI ARANTI ADATTABILI ALLA PRODUZIONE REGENT .....	95
VERNICE PER RICAMBI ADATTABILI ALLA PRODUZIONE NARDI E SOGEMA .....	109
VERSOI ADATTABILI ALLA PRODUZIONE NARDI .....	67
VERSOI ADATTABILI ALLA PRODUZIONE NARDI .....	69
VERSOI ALETTONE E ACCESSORI PER CORPI ARANTI ADATTABILI ALLA PRO-	

Descrizione Articolo	pag.
DUZIONE B LEMKEN .....	50
VERSOI, ALETTONE E ACCESSORI PER CORPI ARANTI ADATTABILI ALLA PRODUZIONE BS 42 LEMKEN .....	52
VERSOI, ALETTONE E ACCESSORI PER CORPI ARANTI ADATTABILI ALLA PRODUZIONE N. 6-7-8-9-20-28-30 KVERNELAND .....	46
VERSOI, ALETTONE E ACCESSORI PER CORPI ARANTI ADATTABILI ALLA PRODUZIONE N. 12 - 19 KVERNELAND .....	48
VERSOI, ALETTONE E ACCESSORI PER CORPI ARANTI ADATTABILI ALLA PRODUZIONE SR OVERUM .....	87
VERSOI, ALETTONE E ACCESSORI PER CORPI ARANTI ADATTABILI ALLA PRODUZIONE UC OVERUM .....	88
VERSOI, ALETTONE E ACCESSORI PER CORPI ARANTI ADATTABILI ALLA PRODUZIONE V OVERUM .....	89
VERSOI, ALETTONE E ACCESSORI PER CORPI ARANTI ADATTABILI ALLA PRODUZIONE XL OVERUM .....	90
VERSOI E ACCESSORI PER CORPI ARANTI ADATTABILI ALLA PRODUZIONE C40 LEMKEN .....	51
VERSOI E PREVERSOI PER CORPI ARANTI ADATTABILI ALLA PRODUZIONE GREGOIRE-BESSON .....	40
VERSOI E PREVERSOI PER CORPI ARANTI ADATTABILI ALLA PRODUZIONE KUHN .....	42
VERSOI E PREVERSOI PER CORPI ARANTI ADATTABILI ALLA PRODUZIONE KUHN .....	43
VERSOI E PREVERSOI PER CORPI ARANTI ADATTABILI ALLA PRODUZIONE KUHN .....	43
VERSOI E PREVERSOI PER CORPI ARANTI ADATTABILI ALLA PRODUZIONE MASSEY FERGUSSON .....	56
VERSOIO .....	116
VERSOIO .....	117
VERSOIO, ALETTONE E ACCESSORI PER CORPI ARANTI ADATTABILI ALLA PRODUZIONE BP-2930 2940L RABEWERK .....	93
VERSOIO A STRISCIE .....	120
VERSOIO OVALE .....	120
VERSOIO PIENO .....	119
VERSOI PER CORPI ARANTI ADATTABILI ALLA PRODUZIONE DOWDESWELL-RANSOME UCN .....	27
VERSOI PER CORPI ARANTI ADATTABILI ALLA PRODUZIONE OTMA .....	84
VERSOI PER CORPI A SCALPELLO ADATTABILI ALLA PRODUZIONE SOGEMA .....	97
VERSOI,STRISCIANTI PER CORPI ARANTI ADATTABILI ALLA PRODUZIONE DOWDESWELL DD .....	27
VITI FERMA SCALPELLO .....	122
VITI TESTA OVALE PER VOMERINI .....	180
VOMERE .....	116
VOMERE .....	117
VOMERE .....	120
VOMERE A LANCIA DIRITTA PER MOLLA ADATTABILE SIDERMAN 60X12 .....	194
VOMERE A LANCIA PER MOLLA 45X12 E 60X12 .....	196
VOMERE A LANCIA PER MOLLA 45X12 E 60X12 .....	197
VOMERE A LANCIA PER MOLLA ADATTABILE SIDERMAN 60X12 .....	193
VOMERE A LANCIA PIATTO PER MOLLA 45X12 E 60X12 .....	195
VOMERE A LANCIA PIATTO PER MOLLA 45X12 E 60X12 .....	197
VOMERE A SCALPELLO .....	180
VOMERE A SCALPELLO PER MOLLA ADATTABILE SIDERMAN 60X12 .....	194
VOMERE A ZAMPA D'OCA .....	201
VOMERE A ZAMPA D'OCA .....	201
VOMERE DOPPIO CUORE TIPO TEDESCO .....	201
VOMERE DOPPIO CUORE TIPO TEDESCO .....	201
VOMERE ESTIRPATORE ADATTABILE SOGEMA .....	224
VOMERE FLEX A DOPPIA PUNTA PER MOLLA 45X12 E 60X12 .....	197
VOMERE PER MOLLE ADATTABILI ITALIANO E VENTZKY .....	198
VOMERE PER MOLLE TIPO CHISEL .....	200
VOMERE PER RIPUNTATORE ADATTABILE A PEGORARO DOPPIA PUNTA .....	147
VOMERE PER RIPUNTATORE AD UNA PUNTA .....	148
VOMERE PER RIPUNTATORE DOPPIA PUNTA AD AGRIM .....	148
VOMERE PER RIPUNTATORE STAMPATA DOPPIA PUNTA .....	147
VOMERE REVERSIBILE .....	199
VOMERE REVERSIBILE PER MOLLA 60X12 .....	195
VOMERE TIPO BELGIO .....	202
VOMERI A SCALPELLO NON FORATI .....	124
VOMERI E PUNTE PER CORPI ARANTI ADATTABILI ALLA PRODUZIONE B-BS40-BS42-C-US35-US40 LEMKEN .....	51
VOMERI E PUNTE PER CORPI ARANTI ADATTABILI ALLA PRODUZIONE BP-321-322-323 PS/PSL - BP-2930 2940L RABEWERK .....	92
VOMERI E PUNTE PER CORPI ARANTI ADATTABILI ALLA PRODUZIONE BS 42 LEMKEN .....	53
VOMERI E PUNTE PER CORPI ARANTI ADATTABILI ALLA PRODUZIONE MASSEY FERGUSSON .....	56
VOMERINA ADATTABILE SICILTILLER-DI RAIMONDO TRE FORI .....	219
VOMERINA ADATTABILE SICILTILLER DUE FORI QUADRO-ASOLA A SCALPELLO .....	218
VOMERINA ADATTABILE SICILTILLER DUE FORI QUADRO-ASOLA LARGA .....	218
VOMERINA ADATTABILE SICILTILLER DUE FORI QUADRO-ASOLA NORMALE .....	218
VOMERINA ADATTABILE SICILTILLER TRE FORI A SCALPELLO .....	219
VOMERINA ADATTABILE SIDERMAN A SCALPELLO .....	217
VOMERINA ADATTABILE SIDERMAN GRANDE .....	217
VOMERINA ADATTABILE SIDERMAN NORMALE .....	217
VOMERINA CENTRALE ESTIRPATORE .....	204
VOMERINA PER ANCORA ESTIRPATORE ADATTABILE A VOLENTIERI .....	130
VOMERINA PER COLTIVATORI .....	204
VOMERINA PER COLTIVATORI .....	220
VOMERINA PER COLTIVATORI .....	220
VOMERINA PER COLTIVATORI .....	223
VOMERINA PER COLTIVATORI .....	224

Descrizione Articolo	pag.
VOMERINA PER ESTIRPATORE A DUE FORI .....	213
VOMERINA PER ESTIRPATORE A TRE FORI .....	212
VOMERINA PER MOLLA QUADRA .....	205
VOMERINA PER MOLLA QUADRA .....	205
VOMERINA REVERSIBILE PER COLTIVATORI .....	222
VOMERINA REVERSIBILE PER COLTIVATORI .....	221
VOMERINA REVERSIBILE PER COLTIVATORI .....	222
VOMERINA REVERSIBILE PER COLTIVATORI .....	222
VOMERINA REVERSIBILE PER COLTIVATORI .....	223
VOMERINA REVERSIBILE PER COLTIVATORI .....	223
VOMERINA TILLER MODELLO SPAGNA N.1 .....	215
VOMERINA TILLER MODELLO SPAGNA N.2 .....	215
VOMERINA TILLER MODELLO SPAGNA N.3 .....	215
VOMERINA TILLER MODELLO SPAGNA N.4 .....	216
VOMERINA TILLER MODELLO SPAGNA N.5 .....	216
VOMERINA TILLER MODELLO SPAGNA N.6 .....	216
VOMERINA TIPO PUGLIA GRANDE .....	225
VOMERINA TIPO PUGLIA MEDIA .....	225
VOMERINA TIPO PUGLIA PICCOLA .....	224
VOMERINE A SALDARE IN ACCIAIO STAMPATO .....	133
VOMERINE PER COLTIVATORI .....	219
VOMERINE PER COLTIVATORI .....	220
VOMERINE PER COLTIVATORI .....	221
VOMERINE PER COLTIVATORI .....	221
VOMERINE PER TILLER ADATTABILI NARDI .....	213
VOMERINE REVERSIBILI PER TILLER ADATTABILI NARDI .....	213
VOMERINI A LANCIA PER ANCORA ESTIRPATORE .....	214
VOMERINI A LANCIA PER MOLLE FLEX .....	179
VOMERINI E VERSOI PER CORPI ARANTI ADATTABILI ALLA PRODUZIONE KVERNELAND .....	50
VOMERINI PER CORPI ARANTI ADATTABILI ALLA PRODUZIONE GREGOIRE-BESSON .....	41
VOMERINI PER MOLLE TIPO QUADRO .....	203
VOMERINI REVERSIBILI PER MOLLE FLEX .....	179
VOMERINO ADATTABILE ALLA PRODUZIONE LEMKEN .....	56
VOMERINO PER MOLLE COLTIVATORE .....	204
VOMERI PER CORPI ARANTI ADATTABILI ALLA PRODUZIONE GHERARDI .....	39
VOMERI PER CORPI ARANTI ADATTABILI ALLA PRODUZIONE KUHN .....	42
VOMERI PER CORPI ARANTI ADATTABILI ALLA PRODUZIONE KUHN .....	43
VOMERI PER CORPI ARANTI ADATTABILI ALLA PRODUZIONE KUHN .....	44
VOMERI PER CORPI ARANTI ADATTABILI ALLA PRODUZIONE MORO .....	105
VOMERI PER CORPI ARANTI ADATTABILI ALLA PRODUZIONE OVERUM .....	91
VOMERI PER CORPI ARANTI ADATTABILI ALLA PRODUZIONE REGENT .....	94
VOMERI PER CORPI ARANTI ADATTABILI ALLA PRODUZIONE REGENT .....	95
VOMERI PER CORPI ARANTI ADATTABILI ALLA PRODUZIONE VIVIANI .....	105
VOMERI PER CORPI ARANTI ADATTABILI ALLA PRODUZIONE VIVIANI-MIPE .....	104
VOMERI PER CORPI ARATRI DA VIGNETO ADATTABILI A VOLENTIERI .....	129
VOMERI PER CORPI A SCALPELLO ADATTABILI ALLA PRODUZIONE NARDI .....	57
VOMERI PER CORPI A SCALPELLO ADATTABILI ALLA PRODUZIONE NARDI .....	59
VOMERI PER CORPI A SCALPELLO ADATTABILI ALLA PRODUZIONE OTMA .....	85
VOMERI PER CORPI A SCALPELLO ADATTABILI ALLA PRODUZIONE SOGEMA .....	96
VOMERI, PUNTE E ACCESSORI PER CORPI ARANTI ADATTABILI ALLA PRODUZIONE DOWDESWELL .....	28
VOMERI, PUNTE E ACCESSORI PER CORPI ARANTI ADATTABILI ALLA PRODUZIONE GREGOIRE-BESSON .....	40
VOMERI, PUNTE E ACCESSORI PER CORPI ARANTI ADATTABILI ALLA PRODUZIONE N. 6-7-8-9-28 KVERNELAND .....	47
VOMERI, PUNTE E ACCESSORI PER CORPI ARANTI ADATTABILI ALLA PRODUZIONE N. 12-19-20-30 KVERNELAND .....	49
VOMERI, PUNTE E ACCESSORI PER CORPI ARANTI ADATTABILI ALLA PRODUZIONE RABEWERK .....	92
VOMERI, PUNTE E ACCESSORI PER CORPI ARANTI ADATTABILI ALLA PRODUZIONE RANSOME .....	94
VOMERI, PUNTE E ACCESSORI PER CORPI ARANTI ADATTABILI ALLA PRODUZIONE SR OVERUM .....	88
VOMERI, PUNTE E ACCESSORI PER CORPI ARANTI ADATTABILI ALLA PRODUZIONE UC OVERUM .....	88
VOMERI, PUNTE E ACCESSORI PER CORPI ARANTI ADATTABILI ALLA PRODUZIONE V OVERUM .....	90
VOMERI, PUNTE E ACCESSORI PER CORPI ARANTI ADATTABILI ALLA PRODUZIONE XL OVERUM .....	90
VOMERI, SCALPELLI E STRISCIANTI ADATTABILI ALLA PRODUZIONE GREGOIRE-BESSON .....	41
VOMERI TIPO SACK NON FORATI .....	123
<b>Z</b>	
ZAPPE PER MOTOZAPPE, MOTOCOLTIVATORI E FRESE .....	291
ZAPPETTA PER RIPUNTATORE ADATTABILE A PEGORARO .....	131



**Description produit pag.**

<b>A</b>	
ACCUMULATEUR HYDROPNEUMATIQUE A VESSIE .....	138
AILETTES, POINTES ET ACCESSOIRS POUR CORPS CHARRUES ADAPTABLES LEMKEN.....	53
ANCRE 40X16 ADAPTABLE A LA PRODUCTION LEMKEN.....	54
ANCRE 60X25 ADAPTABLE A LA PRODUCTION LEMKEN.....	54
ANCRE 60X25 ADAPTABLE A LA PRODUCTION LEMKEN.....	54
ANCRE 60X25 ADAPTABLE A LA PRODUCTION LEMKEN.....	55
ANCRE 60X25 ADAPTABLE A LA PRODUCTION LEMKEN.....	55
ANCRE AVEC TROU POUR CADRE COURT COMPLETE DE MENTONNET.....	135
ANCRE AVEC TROU POUR CADRE LONG COMPLETE DE MENTONNET.....	135
ANCRE ESTIRPATEURE ANTERIEURE ADAPTABLE A VOLENTIERI ASSIANI AVEC SON MONTE.....	130
ANCRE ESTIRPATEURE POSTERIEURE ADAPTABLE A VOLENTIERI ASSIANI AVEC SON MONTE.....	130
ANCRE POUR CORPS LABOURANTS ADAPTABLES A LA PRODUCTION NARDI.....	114
ANCRE POUR CORPS LABOURANTS ADAPTABLES A LA PRODUCTION SOGEMA.....	112
ANCRE POUR TILLER.....	136
ANCRE SCARIFICATEUR ANTERIEUR ADAPTABLE A VOLENTIERI BONIFICATA.....	131
ANCRE SCARIFICATEUR POSTERIEUR ADAPTABLE A VOLENTIERI BONIFICATA.....	131
ANCRE SOUS-SOLEUSE TOURNANTE.....	142
ANCRÉS POUR EXTIRPATEURS.....	132
AXE PORTE DISQUES EN ACIER POUR BRISE-MOTTES COMPLET DE ECROU ET BRIDE DE FERMETURE.....	157
<b>B</b>	
BAGUE POUR ANCRE.....	135
BAGUE POUR ANCRE.....	136
BARRE AVEC TROU POUR CADRES TILLER.....	136
BECHES POUR MACHINES A BECHER.....	286
BOULONS POUR MONTAGE PARTS DE RECHANGE POUR CORPS LABOURANTS ADAPTABLES A KVERNELAND ET OTMA U13-U15.....	122
BOULONS POUR MONTAGE PARTS DE RECHANGE POUR CORPS LABOURANTS ADAPTABLES A KVERNELAND, GREGOIRE-BESSON ET OTMA U13-U15.....	122
BOULONS TETE EVASE PLANE ET CARRE SOUS TETE 120 POUR MONTAGE PARTS DE RECHANGE POUR CORPS LABOURANT.....	121
BOULONS TETE EXAGONALE POUR MONTAGE PIOCHE POUR FRAISES.....	123
BOULONS TETE HEXAGONALE POUR BRIDES.....	182
BOULONS TETE PLANE EVASE AVEC EXAGONE.....	122
BOULONS TETE RONDE POUR SOCS.....	181
BRIDE DE FERMETURE POUX AXES BRISE-MOTTES.....	157
BRIDE POUR CHISEL.....	200
BRIDE POUR DENT VIBROCOLTEUR.....	181
BRIDE POUR DENT VIBROCOLTEUR.....	182
BRIDE POUR DENT VIBROCOLTEUR.....	182
BRIDE POUR DENT VIBROCOLTEUR 60X12.....	195
BRIDE POUR POUTRE ESTIRPATEUR.....	128
BRIDE POUR ROUE DE PROFONDITE.....	127
BRIDES POUR DENT CARRE.....	203
BRIDES POUR DENTS ADAPTABLE ITALIEN ET VENTZKY.....	198
BRIDES POUR DENTS BFR.....	208
BRIDES POUR DENTS DV N6-N8 2F.....	210
BRIDES POUR DENTS GARE.....	183
BRIDES POUR DENTS GT NO-N1-N4 FC.....	211
BRIDES POUR DENTS GT N2-N3 FA.....	212
BRIDES POUR DENTS VIBRO.....	189
BURINS POUR CORPS LABOURANTS ADAPTABLES A LA PRODUCTION GHERARDI.....	40
BUTTOIR AILES REGLABLES.....	133
<b>C</b>	
CHASSIS COMPLETE POUR RESSORT DOUBLE A SECTION CARREE.....	203
CHASSIS POUR ANCRÉS EXTIRPATEUR.....	132
CHASSIS POUR DENTS DV N5-N7 4F.....	209
CHASSIS POUR ESTIRPATEURS A 3 POINTS.....	127
CHISEL POUR CULTIVATEUR.....	199
CHISEL POUR CULTIVATEUR.....	199
CISEAUX TYPE SOGEMA.....	96
CISEU ADAPTABLE TYPE NARDI.....	60
CISEU ADAPTABLE TYPE NARDI.....	61
CISEU RETT. ADAPTABLE TYPE NARDI.....	62
CONTRE-SEP.....	116
CONTRE-SEP.....	118
CONTRE-SEP.....	121
CORPS CENTRAL POUR VIGNERON ADAPTABLE A NARDI HRR33.....	129
CORPS COMPLET PLEIN POUR LAME.....	118
CORPS COMPLET POUR BRAS 40X40.....	115
CORPS COMPLET VERSOIR A DENT COURT POUR LAME.....	117
CORPS COMPLET VERSOIR A DENT POUR LAME.....	119
CORPS COMPLET VERSOIR OVALE POUR LAME.....	119
CORPS LATERAL POUR VIGNERON ADAPTABLE A NARDI HRR33.....	129
CORPS POUR CHARRUE ADAPTABLES A LA PRODUCTION NARDI.....	113
CORPS POUR CHARRUE ADAPTABLES A LA PRODUCTION SOGEMA TREPAN EXTERNE.....	109
CORPS POUR CHARRUE ADAPTABLES A LA PRODUCTION SOGEMA TREPAN INTERNE.....	110
CORPS POUR CHARRUES ADAPTABLES A LA PRODUCTION KVERNELAND N.8.....	114
CORPS POUR CHARRUES ADAPTABLES A LA PRODUCTION OTMA U13.....	115
CORPS POUR CHARRUES ADAPTABLES A LA PRODUCTION OTMA U15.....	115
CORPS POUR CHARRUES ADAPTABLES A LA PRODUCTION RABEWERK.....	112
CORPS POUR LE TRAVAIL DU SOL ADAPTABLES A VOLENTIERI.....	128
COUTEAUX POUR BROyeurs.....	330
COUTEAUX POUR BROyeurs, DEBROUSSAILLEUSES ET TONDEUSES.....	340
COUTEAUX POUR CORPS CHARRUES ADAPTABLES N.6-7-8-9-28 KVERNELAND.....	48
COUTEAUX POUR FOSSEUSES.....	288

**Description produit pag.**

COUTEAUX POUR MOTOFRAISEUSES ET MOTOCULTEURS.....	291
COUTRE BAS A SOUDER POUR SUPPORTS A CISEAU TYPE SOGEMA ET NARDI.....	103
COUTRE POUR CORPS A CISEAU ET NORMALS TYPE SOGEMA.....	103
CROCHET A VIS POUR RESSORT TILLER.....	138
<b>D</b>	
DENT ADAPTABLE A SIDERMAN 60X12.....	192
DENT ADAPTABLE ITALIEN POUR VIBROCOLTEUR.....	198
DENT ADAPTABLE SIDERMAN 45X12.....	192
DENT BF.....	206
DENT BFR.....	207
DENT CARRE DOUBLE.....	202
DENT COURBE MODELE PETIT.....	143
DENT DE VIBROCOLTEUR.....	191
DENT DE VIBROCOLTEUR 60X12.....	194
DENT DISQUE 90X13 @ 30.....	164
DENT DV N5-N7 4F.....	208
DENT DV N6-N8 2F.....	209
DENT "FLEX" 45X12 A' 2 TROUS.....	196
DENT "FLEX" CHISEL POUR DENT 45X12 & 60X12.....	196
DENT "FLEX" CHISEL POUR DENT 45X12 & 60X12.....	197
DENT "FLEX" DE VIBROCOLTEUR.....	178
DENT «FLEX» DE VIBROCOLTEUR ADAPTABLE A KONGSKILDE.....	184
DENT «FLEX» DE VIBROCOLTEUR ADAPTABLE A KONGSKILDE.....	184
DENT «FLEX» DE VIBROCOLTEUR ADAPTABLE A KONGSKILDE.....	185
DENT «FLEX» DE VIBROCOLTEUR ADAPTABLE A VADERSTAD.....	187
DENT «FLEX» DE VIBROCOLTEUR ADAPTABLE EVA.....	186
DENT GT NO-N1-N4 FC.....	210
DENT GT N2-N3 FA.....	211
DENT POUR CHARGEUR.....	225
DENT POUR DEFRISSAGE EN 130.....	144
DENT POUR SOUS-SOLEUSE COMPLET D'ETRIER ET SOC.....	146
DENT POUR SOUS-SOLEUSE POUR DRAINAGE EN 130.....	143
DENT POUR SOUS-SOLEUSE POUR DRAINAGE EN 160.....	144
DENT RIPPER LEGER.....	145
DENTS.....	226
DENTS.....	226
DENTS.....	226
DENTS.....	227
DENTS EFFACEURS ET RENFORTS.....	189
DENTS EFFACEURS ET RENFORTS.....	190
DENTS EFFACEURS ET RENFORTS.....	191
DENTS ET COUTEAUX POUR HERSES ROTATIVES.....	230
DENTS GARE ARRIERE ET AVANT.....	183
DENTS POUR HERSE TYPE CARRE.....	284
DENTS VIBRO 45X10.....	187
DENTS VIBRO 80X10.....	188
DENT TITAN.....	205
DENT TYPE SARA MOD. 1.....	140
DENT TYPE SARA MOD. 2.....	141
DIFFERENTS POUR CORPS CHARRUES ADAPTABLES REGENT.....	95
DISQUE ADAPTABLE A LEMKEN-SOLITAR 5826028.....	168
DISQUE ADAPTABLE BDM AGRO CAMOMILLA.....	166
DISQUE ADAPTABLE LEMKEN 625 MM.....	169
DISQUE ADAPTABLE LEMKEN RUBIN.....	169
DISQUES AVEC BASE PLATTE POUR ELEMENTS BRISE-MOTTES.....	165
DISQUES PLANS.....	154
DISQUES POUR CHARRUE.....	154
DISQUES POUR CULTIVATEUR ADAPTABLE A KVERNELAND.....	167
DISQUES POUR CULTIVATEUR ADAPTABLE A KVERNELAND.....	167
DISQUES POUR CULTIVATEUR ADAPTABLES VERDEGLIO.....	153
DISQUES POUR CULTIVATEUR BLANCHI ADAPTABLE A KVERNELAND.....	168
DISQUES POUR RASSETTE.....	126
DISQUES PULVERISEURS - TROU CARRE R600.....	152
DISQUES PULVERISEURS - TROU HEXAGONAL R600.....	153
<b>E</b>	
ECARTEUR POUR BRISE MOTTES.....	155
ECARTEUR POUR BRISE MOTTES FLR.....	155
ECHARPE POUR EXTIRPATEUR.....	127
ECROUS DENTS DE HERSE.....	284
ELEMENT BRISE-MOTTES ANTERIEUR ET POSTERIEUR POUR DISQUE DE 460 ET 510.....	160
ELEMENT BRISE-MOTTES ANTERIEUR ET POSTERIEUR POUR DISQUE DE 460 ET 510.....	163
ELEMENT BRISE-MOTTES ANTERIEUR ET POSTERIEUR POUR DISQUE DE 560 ET 610.....	162
ELEMENT BRISE-MOTTES ANTERIEUR ET POSTERIEUR POUR DISQUE DE 560 ET 610.....	164
ELEMENT COMPLET POUR TILLER.....	134
<b>F</b>	
FROTTANT ET COUTRES POUR CORPS CHARRUES ADAPTABLES B-BS40-BS42-C-US35-US40 LEMKEN.....	52
FROTTANT POUR CHARRUES ADAPTABLES KUHN.....	45
FROTTANT POUR CORPS CHARRUES ADAPTABLES KVERNELAND.....	49
FROTTANT POUR CORPS CHARRUES ADAPTABLES N.6-7-8-9-12-19-20-28-30 KVERNELAND.....	47
FROTTANTS ET COUTRES POUR CHARRUES ADAPTABLES DOWDESWELL.....	28
FROTTANTS ET COUTRES POUR CHARRUES ADAPTABLES KUHN.....	44
FROTTANTS ET COUTRES POUR CORPS CHARRUES ADAPTABLES BP-321-322-323 PS/PSL - BP-2930 2940L RABEWERK.....	92
FROTTANTS ET COUTRES POUR CORPS CHARRUES ADAPTABLES UC-V OVE-	

**Description produit pag.**

RUM.....	89
FROTTANTS ET COUTRES POUR CORPS CHARRUES ADAPTABLES XL OVERUM.....	91
FROTTANTS POUR CORPS CHARRUES ADAPTABLES MASSEY FERGUSSON.....	57
FROTTANTS POUR CORPS CHARRUES ADAPTABLES OVERUM.....	91
FROTTANTS POUR CORPS CHARRUES ADAPTABLES RABEWERK.....	93
<b>G</b>	
GRUPE MOYEU COMPLET POUR HERSE A DISQUES INDIPENDENTS DE 460 ET 510 TUBULAIRE 80 X 80.....	159
GRUPE MOYEU COMPLET POUR HERSE A DISQUES INDIPENDENTS DE 460 ET 510 TUBULAIRE 80 X 80.....	162
GRUPE MOYEU COMPLET POUR HERSE A DISQUES INDIPENDENTS DE 460 ET 510 TUBULAIRE 80 X 80 SANS DISQUE.....	160
GRUPE MOYEU COMPLET POUR HERSE A DISQUES INDIPENDENTS DE 560 ET 610 TUBULAIRE 100 X 100.....	161
GRUPE MOYEU COMPLET POUR HERSE A DISQUES INDIPENDENTS DE 560 ET 610 TUBULAIRE 100 X 100.....	163
GRUPE MOYEU COMPLET POUR HERSE A DISQUES INDIPENDENTS DE 560 ET 610 TUBULAIRE 100 X 100 SANS DISQUE.....	161
<b>L</b>	
LAME 50X50 ADAPTABLE POUR DENT TYPE SARA (CP6024 - CP6025).....	141
LAME POUR DECHAUMEUR ADAPTABLE A PEGORARO.....	131
LAMES FRAISEE POUR PETITES DECAPEUSES EN ACIER.....	124
LANDSIDE, FRONT AND BACK PART FOR POINT-BODY FOR NARDI LINE.....	65
LIMITATEURS DE COURSE POUR PITONS.....	149
<b>M</b>	
MENTONNET POUR ANCRÉS TILLER.....	136
MONTANT POUR SUPPORT POUR BRISE-MOTTES.....	158
<b>O</b>	
OREILLES MEUBLES TYPE SOGEMA.....	99
OREILLES MOBILES ADAPTABLE TYPE NARDI.....	73
<b>P</b>	
PEINTURE POUR PIECES ADAPTABLES A LA PRODUCTION NARDI ET SOGEMA.....	109
PETITS SOCS A SOUDER EN ACIER.....	133
PETITS SOCS POUR CORPS LABOURANTS ADAPTABLES A LA PRODUCTION GREGOIRE BESSON.....	41
PIECES ET ACCESSOIRS POUR DENT RIPPER.....	146
PIECES POUR CULTIVATEURS ADAPTABLES HORSCH.....	139
PIECES RECHANGES POUR DENT ADAPTABLE A GRUBER.....	145
PLAQUE DENTEE POUR DECAPEUSES NIVELEUSES.....	125
PLAQUE DE VERROUILLAGE POUR DENT ADAPTABLE SIDERMAN 60X12.....	193
PLAQUES D'USURE POUR DENTS VIBRO.....	188
POINTE.....	116
POINTE.....	118
POINTE.....	121
POINTE ADAPTABLE A LA PRODUCTION LEMKEN.....	55
POINTE POUR CHARRUES ADAPTABLES KUHN.....	42
POINTE REVERSIBLE.....	214
POINTE REVERSIBLE.....	214
POINTES POUR CORPS CHARRUE ADAPTABLES OTMA.....	85
POINTES POUR CORPS CHARRUE ADAPTABLES VIVIANI.....	106
PROTEGE VERSOIR ADAPTABLE TYPE NARDI.....	71
PROTEGE-VERSOIRS POUR CHARRUES A CISEAU TYPE SOGEMA.....	98
PUNTE POUR ANCRE SCARIFIANT.....	131
<b>R</b>	
RACLETTE ADAPTABLE POUR BRISEUR NARDI.....	159
RACLETTE POUR BRISEURS.....	158
RAMPANTS POUR CORPS LABOURANTS ADAPTABLES A LA PRODUCTION GREGOIRE BESSON.....	41
RASSETTE A VERSOIR ET RECHANGES.....	126
RASSETTE BOMBE A DISQUE.....	125
RASSETTE POUR MAIS.....	126
RAYONNEUR AVEC AILES FIXEES POUR ESTIRPATEUR.....	134
RAYONNEUR AVEC AILES REGISTRABLES POUR ESTIRPATEUR.....	134
RAYONNEUR POUR MOTOHOUE.....	133
RECHANGES CORPS LABOURANTS ADAPTABLES A LA PRODUCTION ER.MO MOD 1E.....	29
RECHANGES CORPS LABOURANTS ADAPTABLES A LA PRODUCTION ER.MO MOD 2E.....	29
RECHANGES CORPS LABOURANTS ADAPTABLES A LA PRODUCTION ER.MO MOD 2ME.....	30
RECHANGES CORPS LABOURANTS ADAPTABLES A LA PRODUCTION ER.MO MOD 4M.....	32
RECHANGES CORPS LABOURANTS ADAPTABLES A LA PRODUCTION ER.MO MOD 4ME-S4M.....	31
RECHANGES CORPS LABOURANTS ADAPTABLES A LA PRODUCTION ER.MO MOD 4ML.....	33
RECHANGES CORPS LABOURANTS ADAPTABLES A LA PRODUCTION ER.MO MOD 4S.....	32
RECHANGES CORPS LABOURANTS ADAPTABLES A LA PRODUCTION ER.MO MOD 4SE.....	30
RECHANGES CORPS LABOURANTS ADAPTABLES A LA PRODUCTION ER.MO MOD 5BL-6BL.....	34
RECHANGES CORPS LABOURANTS ADAPTABLES A LA PRODUCTION ER.MO MOD 5SE.....	34
RECHANGES CORPS LABOURANTS ADAPTABLES A LA PRODUCTION ER.MO MOD 7BE.....	36
RECHANGES CORPS LABOURANTS ADAPTABLES A LA PRODUCTION ER.MO MOD 7E.....	35
RECHANGES CORPS LABOURANTS ADAPTABLES A LA PRODUCTION ER.MO MOD 8BE.....	37

Description produit	pag.	Description produit	pag.	Description produit	pag.
RECHANGES CORPS LABOURANTS ADAPTABLES A LA PRODUCTION ER.MO MOD 8E.....	36	SOC MODELE SACK SANS TROU.....	123	SUPPORT A FLASQUE TRIANGULAIRE EN TOLE AVEC ROULEMENT.....	176
RECHANGES CORPS LABOURANTS ADAPTABLES A LA PRODUCTION ER.MO MOD 98E.....	38	SOC MODELE ' SPAGNA NO.1'.....	215	SUPPORT A POINTE ADAPTABLES A LA PRODUCTION NARDI.....	79
RECHANGES CORPS LABOURANTS ADAPTABLES A LA PRODUCTION ER.MO MOD 9E.....	37	SOC MODELE ' SPAGNA NO.2'.....	215	SUPPORT AVEC ROULEMENT.....	174
RECHANGES CORPS LABOURANTS ADAPTABLES A LA PRODUCTION ER.MO MOD 10E-11E.....	38	SOC MODELE ' SPAGNA NO.3'.....	215	SUPPORT CISEAU ADAPTABLE TYPE NARDI.....	75
RECHANGES CORPS LABOURANTS ADAPTABLES A LA PRODUCTION ER.MO MOD L4M.....	33	SOC MODELE ' SPAGNA NO.4'.....	216	SUPPORT CISEAU AVEC COUTRES ADAPTABLE TYPE NARDI.....	77
RECHANGES CORPS LABOURANTS ADAPTABLES A LA PRODUCTION ER.MO MOD L4S.....	31	SOC MODELE ' SPAGNA NO.5'.....	216	SUPPORT CISEAU TYPE SOGEMA.....	102
RECHANGES CORPS LABOURANTS ADAPTABLES A LA PRODUCTION ER.MO MOD L5B-L6B.....	35	SOC MODELE ' SPAGNA NO.6'.....	216	SUPPORT DENT TITAN.....	206
RECHANGES CORPS LABOURANTS ADAPTABLES A LA PRODUCTION NARDI MOD MEC CN-EN.....	83	SOC PATTE D'OIE.....	180	SUPPORT DROIT AVEC ROULEMENT.....	172
RECHANGES CORPS LABOURANTS ADAPTABLES A LA PRODUCTION NARDI MOD MEC UN 6.....	79	SOC PATTE D'OIE.....	201	SUPPORT DROIT AVEC ROULEMENT.....	175
RECHANGES CORPS LABOURANTS ADAPTABLES A LA PRODUCTION NARDI MOD MEC UN 7.....	81	SOC POUR CHISEL.....	200	SUPPORT DROIT EN TOLE AVEC ROULEMENT.....	175
RECHANGES CORPS LABOURANTS ADAPTABLES A LA PRODUCTION NARDI MOD MEC UN 9.....	82	SOC POUR CORPS LABOURANT ADAPTABLES A LA PRODUCTION VIVIANI.....	105	SUPPORT FLASQUE 2 TROUS AVEC ROULEMENT.....	173
RECHANGES CORPS LABOURANTS ADAPTABLES A LA PRODUCTION OTMA U15.....	87	SOC POUR DENT CARRE'.....	205	SUPPORT FLASQUE 2 TROUS EN TOLE AVEC ROULEMENT.....	176
RECHANGES POUR CORPS CHARRUES ADAPTABLES A LA PRODUCTION UN VOGEL&NOOT.....	108	SOC POUR DENT CULTIVATEUR.....	204	SUPPORT FLASQUE RONDE EN TOLE AVEC ROULEMENT.....	176
RECHANGES POUR CORPS CHARRUES ADAPTABLES A LA PRODUCTION WS VOGEL&NOOT.....	107	SOC POUR DENT CULTIVATEUR 60X12.....	195	SUPPORT FLASQUE ROUND AVEC ROULEMENT.....	174
RECHANGES POUR CORPS CHARRUES ADAPTABLES N.1-2-3-4-5 KVERNELAND.....	45	SOC POUR DENT CULTIVATEUR FLEX.....	179	SUPPORT POUR CORP AVANT A CISEAU TYPE SOGEMA.....	104
RECHANGES POUR CORPS LABOURANTS ADAPTABLES A LA PRODUCTION OTMA U13.....	86	SOC POUR DENTS ADAPTABLES ITALIENS ET VENTZKY.....	198	SUPPORT POUR DENTS CHISEL.....	200
RECHANGES POUR DENT BF.....	207	SOC POUR DENTS ADAPTABLES ITALIENS ET VENTZKY.....	198	SUPPORT POUR TILLER.....	135
RECHANGES POUR DENT BFR.....	208	SOC POUR DERACINEUR 2 TROUS.....	213	SUPPORTS AVEC COUTRE VERTICAL POUR CORPS ADAPTABLES OTMA.....	86
RECHANGES POUR DENT DV N5-N7 4F.....	209	SOC POUR DERACINEUR 3 TROUS.....	212	SUPPORTS BURIN POUR CORPS LABOURANTS ADAPTABLES A LA PRODUCTION GHERARDI.....	39
RECHANGES POUR DENT DV N6-N8 2F.....	210	SOC POUR RIPONTEUR ADAPTABLE A PEGORARO DOUBLE POINTE.....	147	SUPPORTS BURIN POUR CORPS LABOURANTS ADAPTABLES A LA PRODUCTION VIVIANI.....	106
RECHANGES POUR DENT GT N0-N1-N4 FC.....	211	SOC POUR RIPONTEUR AVEC UNE POINTE.....	148	SUPPORTS CISEAU AVEC COUTRES BAS TYPE SOGEMA.....	102
RECHANGES POUR DENT GT N2-N3 FA.....	212	SOC POUR SOUS-SOLEUSE DOUBLE POINTE ADAPTABLE A AGRIM.....	148	SUPPORTS PALIERS ADAPTABLES AUX BRISE-MOTTES NARDI.....	159
RECHANGES POUR DENT TITAN.....	206	SOC POUR SOUS-SOLEUSE FORGEE DOUBLE POINTE.....	147	SUPPORTS PALIERS POUR BRISE-MOTTES.....	158
RECHANGES POUR SOUS-SOLEUSE TYPE SARA.....	146	SOC REVERSIBLE DE CULTIVATEURS.....	222	SUPPORTS POUR CORPS CHARRUES ADAPTABLES OTMA.....	86
RENFORT DENTS FLEX.....	178	SOC REVERSIBLE DE CULTIVATEURS.....	222	SUPPORT SUSPENDU POUR HERSE DISQUE DE 560 TUBULAIRE 80 X 80.....	165
RENFORT DENTS FLEX.....	192	SOC REVERSIBLE DE CULTIVATEURS.....	222	SUPPORT SUSPENDU POUR HERSE DISQUE DE 560 TUBULAIRE 100 X 100.....	166
RENFORT DENTS FLEX.....	196	SOC REVERSIBLE DE CULTIVATEURS.....	222	SUPPORT SUSPENDU POUR HERSE LEGERE.....	139
RENFORT DENTS FLEX ADAPTABLE A KONGSKILDE.....	185	SOC REVERSIBLE DE CULTIVATEURS.....	223	SUPPORT SUSPENDU POUR HERSE LOURDE.....	140
RENFORT DENTS FLEX ADAPTABLE EVA.....	186	SOCS ADAPTABLE TYPE NARDI.....	57		
RENFORT POUR DENT 60X12.....	195	SOCS ADAPTABLE TYPE NARDI.....	59		
RENFORT POUR DENT ADAPTABLE SIDERMAN 60X12.....	193	SOCS,CISEU ET FROTTANT ADAPTABLES A LA PRODUCT GREGOIRE-BESSON.....	41		
RESSORT POUR TILLER AVEC CROCHET A VIS.....	137	SOCS ET AILETTES POUR CORPS CHARRUES ADAPTABLES KVERNELAND.....	50		
RESSORT POUR TILLER AVEC Oeil TOURNANT.....	137	SOCS ET AVANT-SOCS POUR CHARRUES ADAPTABLES KUHN.....	42		
RESSORTS POUR SEMOIRS.....	227	SOCS ET AVANT-SOCS POUR CHARRUES ADAPTABLES KUHN.....	43		
RESSORTS POUR TIGE VERIN.....	149	SOCS ET AVANT-SOCS POUR CHARRUES ADAPTABLES KUHN.....	43		
RESSORTS POUR TILLER AVEC CROCHET OUVERT.....	137	SOCS ET AVANT-SOCS POUR CHARRUES ADAPTABLES MASSEY FERGUSSON.....	56		
RONDELLES DENTEES.....	337	SOCS ET POINTES DE CULTIVATEURS.....	204		
ROUE DE PROFONDITA'.....	128	SOCS ET POINTES DE CULTIVATEURS.....	219		
ROUE DE PROFONDITA' POUR RIPONTEUR.....	147	SOCS ET POINTES DE CULTIVATEURS.....	221		
ROULEMENT.....	172	SOCS, ET POINTES ET ACCESSOIRS POUR CORPS CHARRUES ADAPTABLES RANSOMES.....	94		
		SOCS ET POINTES POUR CORPS CHARRUES ADAPTABLES B-BS40-BS42-C-US35-US40 LEMKEN.....	51		
<b>S</b>		SOCS ET POINTES POUR CORPS CHARRUES ADAPTABLES BP-321-322-323 PS1-PSL - BP-2930 2940L RABEWERK.....	92		
SEMI-ECARTEUR POUR BRISE MOTTES.....	156	SOCS ET POINTES POUR CORPS CHARRUES ADAPTABLES BS42 LEMKEN.....	53		
SEMI-ECARTEUR POUR BRISE MOTTES A LONGUE-VUE.....	156	SOCS ET POINTES POUR CORPS CHARRUES ADAPTABLES MASSEY FERGUSSON.....	56		
SEP ARRIERE POUR CORPS A CISEAU ET NORMALS TYPE SOGEMA.....	101	SOCS, POINTES ET ACCESSOIRS POUR CHARRUES ADAPTABLES GREGOIRE-BESSON.....	40		
SEP AVANT ET ARRIERE POUR CORPS ADAPTABLE TYPE NARDI.....	64	SOCS, POINTES ET ACCESSOIRS POUR CHARRUES ADAPTABLES DOWDESWELL.....	28		
SEP AVANT ET ARRIERE POUR CORPS ADAPTABLE TYPE NARDI.....	65	SOCS, POINTES ET ACCESSOIRS POUR CORPS CHARRUES ADAPTABLES N.6-7-8-9-28 KVERNELAND.....	47		
SEP AVANT POUR CORPS A CISEAU TYPE SOGEMA.....	100	SOCS, POINTES ET ACCESSOIRS POUR CORPS CHARRUES ADAPTABLES N.12-19-20-30 KVERNELAND.....	49		
SOC.....	116	SOCS, POINTES ET ACCESSOIRS POUR CORPS CHARRUES ADAPTABLES N.42-19-20-30 KVERNELAND.....	49		
SOC.....	117	SOCS, POINTES ET ACCESSOIRS POUR CORPS CHARRUES ADAPTABLES NARDI.....	92		
SOC.....	120	SOCS, POINTES ET ACCESSOIRS POUR CORPS CHARRUES ADAPTABLES SR OVERUM.....	88		
SOC.....	199	SOCS, POINTES ET ACCESSOIRS POUR CORPS CHARRUES ADAPTABLES UC OVERUM.....	88		
SOC.....	204	SOCS, POINTES ET ACCESSOIRS POUR CORPS CHARRUES ADAPTABLES VOVERUM.....	90		
SOC A BURIN SANS TROU.....	124	SOCS, POINTES ET ACCESSOIRS POUR CORPS CHARRUES ADAPTABLES XL OVERUM.....	90		
SOC A CISEAU.....	180	SOCS POUR CHARRUES ADAPTABLES DOWDESWELL DD.....	27		
SOC ADAPTABLE A LA PRODUCTION LEMKEN.....	56	SOCS POUR CHARRUES ADAPTABLES DOWDESWELL-RANSOME UCN.....	27		
SOC ADAPTABLE A 'SICILTILLER 2 TROUS CARRE-ALLONGE' CHISEL'.....	218	SOCS POUR CHARRUES ADAPTABLES KUHN.....	42		
SOC ADAPTABLE A 'SICILTILLER 2 TROUS CARRE-ALLONGE' LARGE'.....	218	SOCS POUR CHARRUES ADAPTABLES KUHN.....	43		
SOC ADAPTABLE A 'SICILTILLER 2 TROUS CARRE-ALLONGE' NORMAL'.....	218	SOCS POUR CHARRUES ADAPTABLES KUHN.....	44		
SOC ADAPTABLE A 'SICILTILLER 3 TROUS CHISEL'.....	219	SOCS POUR CORPS A CISEAU TYPE SOGEMA.....	96		
SOC ADAPTABLE A 'SICILTILLER 3 TROUS CHISEL'.....	219	SOCS POUR CORPS ADAPTABLES OTMA.....	85		
SOC ADAPTABLE A 'SICILTILLER-DI RAIMONDO 3 TROUS'.....	219	SOCS POUR CORPS CHARRUES ADAPTABLES MORO.....	105		
SOC ADAPTABLE A 'SIDERMAN CHISEL'.....	217	SOCS POUR CORPS CHARRUES ADAPTABLES OVERUM.....	91		
SOC ADAPTABLE A 'SIDERMAN GRAND'.....	217	SOCS POUR CORPS CHARRUES ADAPTABLES REGENT.....	94		
SOC ADAPTABLE A 'SIDERMAN STANDARD'.....	217	SOCS POUR CORPS CHARRUES ADAPTABLES REGENT.....	95		
SOC A LANCE DROITE POUR DENT ADAPTABLE SIDERMAN 60X12.....	194	SOCS POUR CORPS CHARRUES ADAPTABLES VIVIANI-MIPE.....	104		
SOC A LANCE POUR DENT ADAPTABLE SIDERMAN 60X12.....	193	SOCS POUR CORPS LABOURANTS ADAPTABLES A LA PRODUCTION GHERARDI.....	39		
SOC CHISEL POUR DENT ADAPTABLE SIDERMAN 60X12.....	194	SOCS POUR CORPS LABOURANTS POUR VIGNOLE ADAPTABLES A VOLENTIERI.....	129		
SOC COEUR POUR VIBROCULTEUR.....	179	SOCS POUR DENT CARRE'.....	203		
SOC DE CULTIVATEURS.....	220	SOCS POUR DENT D'EXTIRPATEUR.....	214		
SOC DE CULTIVATEURS.....	220	SOCS POUR TILLER ADAPTABLES A NARDI.....	213		
SOC DE CULTIVATEURS.....	220	SOCS REVERSIBLE DE CULTIVATEURS.....	221		
SOC DE CULTIVATEURS.....	221	SOCS REVERSIBLES POUR TILLER ADAPTABLES A NARDI.....	213		
SOC DE CULTIVATEURS.....	223	SOCTYPE BELGIE.....	202		
SOC DE CULTIVATEURS.....	224	SOCTYPE PUGLIA GRAND.....	225		
SOC DENT D'EXTIRPATEUR ADAPTABLE A VOLENTIERI.....	130	SOCTYPE PUGLIA MOYEN.....	225		
SOC DERACINEUR ADAPTABLE A SOGEMA.....	224	SOCTYPE PUGLIA PETIT.....	224		
SOC DOUBLE COEUR TYPE ALLEMAND.....	201	SOC UN LANCE PLATE POUR DENT 45X12 E 60X12.....	195		
SOC DOUBLE COEUR TYPE ALLEMAND.....	201	SOC UN LANCE PLATE POUR DENT 45X12 E 60X12.....	197		
SOC DOUBLE POINTE POUR DENT 45X12 & 60X12.....	197	SUPPORT A FLASQUE CARREE AVEC ROULEMENT.....	173		



Item description	page
<b>A</b>	
ADAPTABLE BEARING SUPPORTS FOR NARDI DISK HARROW .....	159
ANCHOR COMPLETE WITH STIRRUP AND SHARE FOR SUBSOILER .....	146
ANCHOR FOR GRUBBER .....	132
ARROW POINT FOR TINE SUITABLE TO SIDERMAN 60X12 .....	193
AXLE STEEL DISK HOLDER FOR DISK HARROW WITH GRIPPING NUT AND FLANGE .....	157
<b>B</b>	
BACK ANCHOR RIPPER SUITABLE TO VOLENTIERI RECLAIMED WITH SHARE ASSEMBLED .....	130
B-BS40-BS42-C-US35-US40 LANDSIDES AND COULTERS FOR PLOUGH-BODY SUIT TO LEMKEN PRODUCTION .....	52
B-BS40-BS42-C-US35-US40 SHARES AND DRILLS FOR PLOUGH-BODY SUIT TO LEMKEN PRODUCTION .....	51
BEARING .....	172
BEARING SUPPORTS FOR DISK HARROW .....	158
BLADDER TYPE HYDRO-PNEUMATIC ACCUMULATORS HTR .....	138
BLADE FOR TINE SUITABLE TO PEGORARO .....	131
BLADES FOR MOTOR HOES, WALKING TRACTORS, ROTARY HOES .....	291
BLADES FOR TRENCHERS .....	288
B MOLDBOARD, AILERONS AND FITTINGS FOR PLOUGH-BODY SUIT TO LEMKEN PRODUCTION .....	50
BOLTS FOR SPARE PARTS PLOUGH BODIES ASSEMBLING SUITABLE TO KVERNELAND AND OTMA U13-U15 .....	122
BOLTS FOR SPARE PARTS PLOUGH BODIES ASSEMBLING SUITABLE TO KVERNELAND, GREGOIRE-BESSON AND OTMA U13-U15 .....	122
BP-321-322-323 PS/PSL - BP-2930 2940L LANDSIDES AND COULTERS FOR PLOUGH-BODY SUIT TO RABEWERK PRODUCTION .....	92
BP-321-322-323 PS/PSL - BP-2930 2940L PLOWSHARES AND DRILLS FOR PLOUGH-BODY SUIT TO RABEWERK PRODUCTION .....	92
BP-2930 2940L MOLDBOARDS, AILERONS AND FITTINGS FOR PLOUGH-BODY SUIT TO RABEWERK PRODUCTION .....	93
BRACKET FOR DEPTH WHEEL .....	127
BRACKET FOR GRUBBER BEAM .....	128
BRACKETS FOR EXTIRPATOR ANCHORS .....	132
BS 42 MOLDBOARDS, AILERONS AND FITTINGS FOR PLOUGH-BODY SUIT TO LEMKEN PRODUCTION .....	52
BS 42 PLOWSHARES AND DRILLS FOR PLOUGH-BODY SUIT TO LEMKEN PRODUCTION .....	53
BUSHING FOR SHORE ANCHOR .....	135
BUSHING FOR SHORE ANCHOR .....	136
<b>C</b>	
CHISELS FOR PLOUGH BODY SUIT TO VIVIANI PRODUCTION .....	106
CHISEL BEARINGS FOR PLOUGH PARTS SUITABLE TO GHERARDI PRODUCTION .....	39
CHISEL BEARINGS FOR PLOUGH PARTS SUITABLE TO VIAVIANI PRODUCTION .....	106
CHISELED BEARINGS FOR PLOUGH BODIES SUIT TO OTMA PRODUCTION .....	86
CHISELED BEARING SUITABLE TO NARDI PRODUCTION .....	79
CHISELED BEARINGS WITH VERTICAL LAYER FOR PLOUGH BODIES OTMA PRODUCTION .....	86
CHISELED SHARE NOT PUNCHED .....	124
CHISEL FOR VINEYARD PLOUGH CORES SUITABLE TO VOLENTIERI .....	129
CHISELS FOR PLOUGH BODIES SUIT TO OTMA PRODUCTION .....	85
CHISELS FOR PLOUGH PARTS SUITABLE TO GHERARDI PRODUCTION .....	40
CHISEL SPRINGS FOR VIBROTILLER .....	199
CLAMP FOR CHISEL SPRINGS .....	200
CLAMP FOR SPRINGS DV N6-N8 2F .....	210
CLAMP FOR SPRINGS GT N0-N1-N4 FC .....	211
CLAMP FOR SPRINGS GT N2-N3 FA .....	212
CLAMP FOR SPRING TINE DV N5-N7 4F .....	209
CLAMPS FOR LEVELLING LINES .....	189
CLAMPS FOR SPRINGS GARE TYPE .....	183
CLAMPS FOR SPRING TINE BFR .....	208
CLAMPS FOR SQUARE SPRINGS .....	203
COMPLETE BRACKET FOR DOUBLE COIL SPRING SQUARED SECTION .....	203
COMPLETE ELEMENT FOR TILLER .....	134
COMPLETE HUB SET FOR INDEPENDENT DISK HARROW OF 460 AND 510 TUBULAR 80X80 .....	159
COMPLETE HUB SET FOR INDEPENDENT DISK HARROW OF 460 AND 510 TUBULAR 80X80 .....	162
COMPLETE HUB SET FOR INDEPENDENT DISK HARROW OF 460 AND 510 TUBULAR 80X80 WITHOUT DISC .....	160
COMPLETE HUB SET FOR INDEPENDENT DISK HARROW OF 560 AND 610 TUBULAR 100X100 .....	161
COMPLETE HUB SET FOR INDEPENDENT DISK HARROW OF 560 AND 610 TUBULAR 100X100 .....	163
COMPLETE HUB SET FOR INDEPENDENT DISK HARROW OF 560 AND 610 TUBULAR 100X100 WITHOUT DISC .....	161
COMPLETE PLOUGH BODY TO FIT TINET .....	118
COMPLETE PLOUGH BODY WITH OVAL SHAPE MOULDBOARD TO FIT TINE .....	119
COMPLETE PLOUGH BODY WITH SLAT MOULDBOARD SHORT PROFILE TO FIT TINE .....	117
COMPLETE PLOUGH BODY WITH SLAT MOULDBOARD TO FIT TINE .....	119
COMPLETE PLOUGH BODY TO FIT 40X40 MOUNTING SHAFT .....	115
COULTER FOR POINT AND NORMAL-BODY FOR SOGEMA LINE .....	103
CULTIVATOR DISCS SUITABLES VERDEGIGLIO .....	153
CULTIVATOR DISCS SUITABLE TO KVERNELAND .....	167
CULTIVATOR DISCS SUITABLE TO KVERNELAND .....	167
CULTIVATOR MILLED DISCS SUITABLE TO KVERNELAND .....	168
CULTIVATOR REVERSIBLE POINT .....	221
CULTIVATOR REVERSIBLE POINT .....	222
CULTIVATOR REVERSIBLE POINT .....	222

Item description	page
CULTIVATOR REVERSIBLE POINT .....	222
CULTIVATOR REVERSIBLE POINT .....	223
CULTIVATOR REVERSIBLE POINT .....	223
CULTIVATORS POINT .....	204
CULTIVATORS POINT .....	220
CULTIVATORS POINT .....	220
CULTIVATORS POINT .....	220
CULTIVATORS POINT .....	221
CULTIVATORS POINT .....	223
CULTIVATORS POINT .....	224
CULTIVATORS POINTS .....	219
CULTIVATORS POINTS .....	221
CURVED TINE .....	142
<b>D</b>	
DEMI-SPACERS FOR DISK HARROW .....	156
DEMI-SPACERS FOR SPYGLASS DISK HARROW .....	156
DEPTH WHEEL FOR SUBSOILER .....	147
DEPTH WHEEL .....	128
DISCS - HEXAGONAL HOLE R600 .....	153
DISCS - SQUARE HOLE R600 .....	152
DISC SUITABLE BDM AGRO CAMOMILLA MODEL .....	166
DISC SUITABLE TO LEMKEN 625 MM .....	169
DISC SUITABLE TO LEMKEN RUBIN .....	169
DISC SUITABLE TO LEMKEN-SOLITAR 5826028 .....	168
DISK SKIM COULTER .....	125
DOUBLE HEART SHARE GERMAN TYPE .....	201
DOUBLE HEART SHARE GERMAN TYPE .....	201
DOUBLE POINT FOR S TINE 45X12 AND 60X12 .....	197
DRILL .....	116
DRILL .....	118
DRILL .....	121
DRILL SUITABLE TO LEMKEN PRODUCTION .....	55
DUCK FOOT POINT .....	180
<b>F</b>	
FIXING PLATE FOR TINE SUITABLE TO SIDERMAN 60X12 .....	193
FLAT-FLARING HEADED BOLTS FOR PLOUGH PARTS .....	121
FLAT-FLARING HEADED BOLTS WITH SET HEXAGON .....	122
FLAT-FLARING ROUND HEAD SREW FOR SHARES .....	181
FLAT SWEEP POINT FOR S TINE 45X12 AND 60X12 .....	195
FLAT SWEEP POINT FOR S TINE 45X12 AND 60X12 .....	197
FLEX AUXILIARY SPRINGS .....	178
FLEX AUXILIARY SPRINGS .....	192
FLEX AUXILIARY SPRINGS .....	196
FLEX AUXILIARY SPRINGS SUITABLE TO EVA .....	186
FLEX AUXILIARY SPRINGS SUITABLE TO KONGSKILDE .....	185
FRAME FOR 3 POINTS GRUBBERS .....	127
FRAME FOR TILLER ANCHOR .....	135
FRONT ANCHOR RIPPER SUITABLE TO VOLENTIERI RECLAIMED WITH SHARE ASSEMBLED .....	130
FRONT AND BACK SPRINGS GARE TYPE .....	183
FRONT AND REAR DISK HARROW FOR DISC OF 560 AND 610 .....	162
FRONT AND REAR DISK HARROW FOR DISC OF 560 AND 610 .....	164
FRONT AND REAR DISK HARROW FOR DISK OF 460 AND 510 .....	160
FRONT AND REAR DISK HARROW FOR DISK OF 460 AND 510 .....	163
FRONT POINT-BODY SUPPORT FOR SOGEMA LINE .....	104
FRONT SCARIFIER ANCHOR SUITABLE TO VOLENTIERI .....	131
<b>G</b>	
GERMAN ANCHOR SPARE PARTS SUITABLE TO GRUBBER .....	145
GOOSE CLAW SHARE .....	201
GRIPPING FLANGE FOR DISK HARROW AXLES .....	157
GRUBBER SHARE SUITABLE TO SOGEMA .....	224
<b>H</b>	
HARDENED STEEL WELDED SHARE .....	133
HARROW POINT FOR S TINE 45X12 AND 60X12 .....	196
HARROW POINT FOR S TINE 45X12 AND 60X12 .....	197
HEXAGONAL BOLTS FOR CLAMPS .....	182
HEXAGONAL-HEADED BOLTS FOR CUTTER HOE ASSEMBLING .....	123
HYDRAULIC CYLINDER FOR DISK HARROW TRANSFORMATION .....	149
HYDRAULIC CYLINDER FOR DISK HARROW TRANSFORMATION WITH PLATES, PINS AND HYDRAULIC PIPES .....	149
<b>K</b>	
KNIFE FOR PLOUGH-BODY SUIT TO N. 6-7-8-9-28 KVERNELAND PRODUCTION .....	48
KNIVES FOR CHOPPERS .....	330
KNIVES FOR CHOPPERS, FLAIL-MOWERS AND GRASS CUTTERS .....	340
<b>L</b>	
LANDSIDE .....	116
LANDSIDE .....	118
LANDSIDE .....	121
LANDSIDE, BACK PART FOR POINT-BODY AND NORMAL-BODY FOR SOGEMA LINE .....	101
LANDSIDE, BACK PART FOR POINT-BODY FOR SOGEMA LINE .....	99
LANDSIDE FOR PLOUGH BODY SUIT TO KUHN PRODUCTION .....	45
LANDSIDE, FRONT AND BACK PART FOR POINT-BODY FOR NARDI LINE .....	64
LANDSIDE, FRONT PART FOR POINT-BODY FOR SOGEMA LINE .....	100
LANDSIDES AND COULTERS FOR PLOUGH BODY SUIT TO DOWDESWELL PRODUCTION .....	28
LANDSIDES AND COULTERS FOR PLOUGH BODY SUIT TO KUHN PRODUCTION .....	44
LANDSIDES, BACK PART FOR POINT-BODY FOR SOGEMA LINE .....	100
LANDSIDES FOR PLOUGH-BODY SUIT TO KVERNELAND PRODUCTION .....	49
LANDSIDES FOR PLOUGH-BODY SUIT TO MASSEY FERGUSSON PRODUCTION .....	3

Item description	page
LANDSIDES FOR PLOUGH-BODY SUIT TO N. 6-7-8-9-12-19-20-28-30 KVERNELAND PRODUCTION .....	47
LANDSIDES FOR PLOUGH-BODY SUIT TO OVERUM PRODUCTION .....	91
LANDSIDES FOR PLOUGH-BODY SUIT TO RABEWERK PRODUCTION .....	93
LANDSIDES FOR PLOUGH PARTS SUITABLE TO GREGOIRE-BESSON PRODUCTION .....	41
LARGE SHARE TYPE PUGLIA .....	225
LEVELLING LINES 80X10 .....	188
LEVELLING LINES 45X10 .....	187
LIGHT RIPPER ANCHOR .....	145
LISTER FOR MOTORIZED HOE .....	133
LISTER WITH FIXED FLANGES FOR GRUBBER .....	134
LISTER WITH REGISTRABLE FLANGES .....	133
LISTER WITH REGISTRABLE FLANGES FOR GRUBBER .....	134
LITTLE SHARE TYPE PUGLIA .....	224
<b>M</b>	
MAIS SKIM COULTER .....	126
MECHANICAL / HYDRAULIC TRANSFORMATION FOR SOWING MACHINE SUITABLE TO IMA LA ROCCA-SICMA-OMA ITALIA .....	150
MECHANICAL / HYDRAULIC TRANSFORMATIONS FOR PLOUGH SUITABLES TO NARDI AND SOGEMA .....	148
MEDIUM SHARE TYPE PUGLIA .....	225
MILLED BLADES FOR STEEL SCRAPERS .....	124
MOLDBOARDS, AILERONS AND FITTINGS FOR PLOUGH-BODY SUIT TO N. 6-7-8-9-20-28-30 KVERNELAND PRODUCTION .....	46
MOLDBOARDS, AILERONS AND FITTINGS FOR PLOUGH-BODY SUIT TO N.12-19 KVERNELAND PRODUCTION .....	48
MOLDBOARDS AND FITTINGS FOR PLOUGH-BODY SUIT TO C40 LEMKEN PRODUCTION .....	51
MOLDBOARDS FOR PLOUGH BODY SUIT TO GREGOIRE-BESSON PRODUCTION .....	40
MOLDBOARDS FOR POINT-BODY FOR SOGEMA LINE .....	97
MOLDBOARDS, LANDSIDES FOR PLOUGH BODY SUIT TO DOWDESWELL DD PRODUCTION .....	27
MOLDBOARDS, LANDSIDES FOR PLOUGH BODY SUIT TO DOWDESWELL-RANSOMES UCN PRODUCTION .....	27
MOULDBOARDED SKIM COULTER AND SPARE PARTS .....	126
MOUL BOARD EXTENSIONS FOR SOGEMA LINE .....	99
MOUL BOARD EXTENSIONS FOR NARDI LINE .....	73
MOULDBOARD .....	116
MOULDBOARD .....	117
MOULDBOARD .....	119
MOULD BOARD FOR NARDI LINE .....	67
MOULD BOARD FOR NARDI LINE .....	69
MOULDBOARD FOR PLOUGH BODY SUIT TO KUHN PRODUCTION .....	42
MOULDBOARD FOR PLOUGH BODY SUIT TO KUHN PRODUCTION .....	43
MOULDBOARD FOR PLOUGH BODY SUIT TO KUHN PRODUCTION .....	43
MOULDBOARD FOR PLOUGH BODY SUIT TO MASSEY FERGUSSON PRODUCTION .....	56
MOULDBOARDS FOR PLOUGH BODIES SUIT TO OTMA PRODUCTION .....	84
MOULDBOARD SLAT .....	120
MOUNTING FOR DISK HARROW BEARING .....	158
<b>O</b>	
OPENED HOOK SPRING FOR TILLER .....	137
OVAL HEAD SCREWS FOR SHARES .....	180
OVAL SHAPE MOULDBOARD .....	120
<b>P</b>	
PAINT FOR SPARE SUITABLE TO NARDI AND SOGEMA SPARE PARTS .....	109
PLOUGH CORES SUITABLE TO KVERNELAND N.8 .....	114
PLOUGH CORES SUITABLE TO NARDI .....	113
PLOUGH CORES SUITABLE TO OTMA U13 .....	115
PLOUGH CORES SUITABLE TO OTMA U15 .....	115
PLOUGH CORES SUITABLE TO RABEWERK .....	112
PLOUGH CORES WITH INTERNAL CHISEL SUITABLE TO SOGEMA .....	110
PLOUGH CORE WITH EXTERNAL CHISEL SUITABLE TO SOGEMA .....	109
PLOUGH DISCS .....	154
PLOUGHSHARE FOR NARDI LINE .....	57
PLOUGHSHARE FOR NARDI LINE .....	59
PLOUGHSHARES .....	204
PLOUGHSHARES FOR POINT-BODY FOR SOGEMA LINE .....	96
PLOUGHSHARES POINT .....	180
PLOUGH SHARE TYPE SACK NOT PUNCHED .....	123
PLOWSHARE .....	116
PLOWSHARE .....	117
PLOWSHARE .....	120
PLOWSHARE FOR PLOUGH BODY SUIT TO KUHN PRODUCTION .....	42
PLOWSHARE FOR PLOUGH BODY SUIT TO KUHN PRODUCTION .....	43
PLOWSHARE FOR PLOUGH BODY SUIT TO KUHN PRODUCTION .....	44
PLOWSHARES AND DRILLS FOR PLOUGH-BODY SUIT TO MASSEY FERGUSSON .....	56
PLOWSHARES, DRILLS AND FITTING FOR PLOUGH BODY SUIT TO DOWDESWELL PRODUCTION .....	28
PLOWSHARES, DRILLS AND FITTING FOR PLOUGH BODY SUIT TO GREGOIRE-BESSON PRODUCTION .....	40
PLOWSHARES, DRILLS AND FITTING FOR PLOUGH-BODY SUIT TO RABEWERK PRODUCTION .....	92
PLOWSHARES, DRILLS AND FITTING FOR PLOUGH-BODY SUIT TO RANSOMES PRODUCTION .....	94
PLOWSHARES, DRILLS AND FITTINGS FOR PLOUGH-BODY SUIT TO N. 6-7-8-9-28 KVERNELAND PRODUCTION .....	47
PLOWSHARES, DRILLS AND FITTINGS FOR PLOUGH-BODY SUIT TO N.12-19-20-30 KVERNELAND PRODUCTION .....	49
PLOWSHARES FOR PLOUGH-BODY SUIT TO MORO PRODUCTION .....	105
PLOWSHARES FOR PLOUGH-BODY SUIT TO OVERUM PRODUCTION .....	91
PLOWSHARES FOR PLOUGH-BODY SUIT TO REGENT PRODUCTION .....	94

Item description	page
PLOWSHARES FOR PLOUGH-BODY SUIT TO REGENT PRODUCTION.....	95
PLOWSHARES FOR PLOUGH-BODY SUIT TO VIVIANI-MIPE PRODUCTION.....	104
PLOWSHARES, POINT AND LANDSIDES SUITABLE TO GREGOIRE-BESSON PRODUCTION.....	41
POINT 50X50 SUITABLE TO SUBSOIL LEG CURVED SARA STYLE (CP6024-CP6025).....	141
POINT FOR ANCHOR RIPPER.....	131
POINT FOR NARDI LINE.....	60
POINT FOR NARDI LINE.....	61
POINT FOR PLOUGH BODY SUIT TO KUHN PRODUCTION.....	42
POINT FOR TINE SUITABLE TO SIDERMAN 60X12.....	194
POINTS FOR LIVELLING LINES.....	188
POINTS FOR SOGEMA LINE.....	96
POINT SUITABLE TO SICILTILLER 2 HOLES-SQUARED-LARGE EYE.....	218
POINT SUITABLE TO SICILTILLER 2 HOLES-SQUARED-NORMAL EYE.....	218
POINT SUITABLE TO SICILTILLER 3 HOLES.....	219
POINT SUITABLE TO SICILTILLER-DI RAIMONDO 3 HOLES.....	219
POINT SUITABLE TO SIDERMAN.....	217
POINT SUITABLE TO SIDERMAN BIG SIZE.....	217
POINT SUITABLE TO SIDERMAN REGULAR SIZE.....	217
PUNCHED BAR FOR TILLER FRAME.....	136
PUNCHED SHORE ANCHOR WITH SNUG FOR LONG FRAME.....	135
PUNCHED SHORE ANCHOR WITH SNUG FOR SHORT FRAME.....	135
<b>R</b>	
REAR SCARIFIER ANCHOR SUITABLE TO VOLENTIERI.....	131
RECOLVING EYE SPRINGS FOR TILLER.....	137
RECTANGULAR POINT FOR NARDI LINE.....	62
REVERSIBLE DRILLS.....	214
REVERSIBLE DRILLS.....	214
REVERSIBLE SHARES FOR TILLER SUITABLES TO NARDI.....	213
<b>S</b>	
SCARF FOR XTIRPATOR.....	127
SCRAPER SUITABLE NARDI DISK HARROW.....	159
SCRAPER FOR DISK HARROW.....	158
SCREWED HOOK FOR TILLER SPRING.....	138
SELALIGNING BALL BEARING PRESSED STEEL PILLOW BLOCK.....	175
SELALIGNING BALL BEARING 2 BOLT FLANGE UNIT.....	173
SELALIGNING BALL-BEARING FLANGED CARTRIDGE UNIT.....	174
SELALIGNING BALL BEARING PILLOW BLOCK UNIT.....	172
SELALIGNING BALL BEARING PRESSED STEEL 3-BOLT TRIANGULAR FLANGE UNIT.....	176
SELALIGNING BALL BEARING PRESSED STEEL FLANGE UNIT.....	176
SELALIGNING BALL-BEARING PRESSED STEEL TWO-BOLT FLANGE.....	176
SELALIGNING BALL BEARING SQUARE FLANGE UNIT.....	173
SELALIGNING BALL BEARING TAKE-UP UNIT.....	174
SELALIGNING BALL BEARING TAPPED BASE PILLOW BLOCK.....	175
SELF-LOCKING NUT FOR HARROW TINES.....	284
SHARE.....	199
SHARE FOR 2 HOSES GRUBBER.....	213
SHARE FOR 3 HOSES GRUBBER.....	212
SHARE FOR CHISEL SPRINGS.....	200
SHARE FOR CULTIVATOR TINE 60X12.....	195
SHARE FOR CULTIVATOR SPRINGS.....	204
SHARE FOR CULTIVATOR TINE.....	214
SHARE FOR DOUBLE POINT PRINTOUT SUBSOILER.....	147
SHARE FOR DOUBLE POINT SUBSOILER SUITABLE TO AGRIM.....	148
SHARE FOR DOUBLE POINT SUITABLE TO PEGORARO SUBSOILER.....	147
SHARE FOR FLEX CULTIVATOR TINE.....	179
SHARE FOR GRUBBER ANCHOR SUITABLE TO VOLENTIERI.....	130
SHARE FOR ONE 1 POINT SUBSOILER.....	148
SHARE FOR PLOUGH PARTS SUITABLE TO GHERARDI PRODUCTION.....	39
SHARE FOR PLOUGH PARTS SUITABLE TO VIVIANI PRODUCTION.....	105
SHARE FOR SPRINGS, SUITABLE TO ITALIAN AND VENTZKY.....	198
SHARE FOR SQUARE SPRING.....	205
SHARE FOR SQUARE SPRING.....	205
SHARE FOR TILLER SUITABLES TO NARDI.....	213
SHARES FOR CHISELED BODIES FOR OTMA PRODUCTION.....	85
SHARES FOR PLOUGH PARTS FOR VINEYARD SUITABLES TO VOLENTIERI.....	129
SHARES FOR SQUARE TYPE SPRINGS.....	203
SHARE SUITABLE TO LEMKEN PRODUCTION.....	56
SHARE TYPE BELGIUM.....	202
SHIN FOR POINT BODY FOR NARDI LINE.....	71
SHIN FOR POINT PLOUGH FOR SOGEMA LINE.....	98
SHORE ANCHOR FOR CHISEL WIDTH 130.....	144
SHORE ANCHOR FOR DRAIN SUBSOILER WIDTH 130.....	143
SHORE ANCHOR FOR DRAIN SUBSOILER WIDTH 160.....	144
SHORE ANCHOR FOR PLOUGH CORES SUITABLE NARDI PRODUCTION.....	114
SHORE ANCHOR FOR PLOUGH CORES SUITABLE TO SOGEMA PRODUCTION.....	112
SKIM CULTER DISCS.....	126
SLIDE PLATE FOR NARDI LINE.....	62
SLIDE PLATE FOR NARDI LINE.....	63
SLIDE PLATE FOR PLOUGH-BODY SUIT TO KVERNELAND PRODUCTION.....	49
SMALL PLOWSHARES AND MOLDBOARDS FOR PLOUGH-BODY SUIT TO KVERNELAND PRODUCTION.....	50
SMALL PLOWSHARES FOR PLOUGH PARTS SUITABLE TO GREGOIRE-BESSON PRODUCTION.....	41
SMOOTHED DISCS.....	154
SMOOTHED PLATE DISCS FOR DISK HARROW PART.....	165
SNUG FOR TILLER ANCHORS.....	136
SOIL EQUIPMENT CORES SUITABLES TO VOLENTIERI.....	128

Item description	page
SPACERS FOR DISK HARROW.....	155
SPACERS FOR FLR DISK HARROW.....	155
SPADES FOR DIGGINGS MACHINES.....	286
SPARE PARTS AND FITTINGS FOR RIPPER TINE.....	146
SPARE PARTS FOR BFR SPRING.....	208
SPARE PARTS FOR BF SPRING.....	207
SPARE PARTS FOR CULTIVATOR SUIT TO HORSCH PRODUCTION.....	139
SPARE PARTS FOR DV N5-N7 4F SPRING.....	209
SPARE PARTS FOR DV N6-N8 2F SPRING.....	210
SPARE PARTS FOR GT N0-N1-N4 FC SPRING.....	211
SPARE PARTS FOR GT N2-N3 FA SPRING.....	212
SPARE PARTS FOR PLOUGH BODIES SUITABLE TO ER.MO PRODUCTION TYPE 1E.....	29
SPARE PARTS FOR PLOUGH BODIES SUITABLE TO ER.MO PRODUCTION TYPE 2E.....	29
SPARE PARTS FOR PLOUGH BODIES SUITABLE TO ER.MO PRODUCTION TYPE 2ME.....	30
SPARE PARTS FOR PLOUGH BODIES SUITABLE TO ER.MO PRODUCTION TYPE 4M.....	32
SPARE PARTS FOR PLOUGH BODIES SUITABLE TO ER.MO PRODUCTION TYPE 4ME-S4M.....	31
SPARE PARTS FOR PLOUGH BODIES SUITABLE TO ER.MO PRODUCTION TYPE 4ML.....	33
SPARE PARTS FOR PLOUGH BODIES SUITABLE TO ER.MO PRODUCTION TYPE 4S.....	32
SPARE PARTS FOR PLOUGH BODIES SUITABLE TO ER.MO PRODUCTION TYPE 4SE.....	30
SPARE PARTS FOR PLOUGH BODIES SUITABLE TO ER.MO PRODUCTION TYPE 5BL-6BL.....	34
SPARE PARTS FOR PLOUGH BODIES SUITABLE TO ER.MO PRODUCTION TYPE 5SE.....	34
SPARE PARTS FOR PLOUGH BODIES SUITABLE TO ER.MO PRODUCTION TYPE 7BE.....	36
SPARE PARTS FOR PLOUGH BODIES SUITABLE TO ER.MO PRODUCTION TYPE 7E.....	35
SPARE PARTS FOR PLOUGH BODIES SUITABLE TO ER.MO PRODUCTION TYPE 8BE.....	37
SPARE PARTS FOR PLOUGH BODIES SUITABLE TO ER.MO PRODUCTION TYPE 8E.....	36
SPARE PARTS FOR PLOUGH BODIES SUITABLE TO ER.MO PRODUCTION TYPE 9BE.....	38
SPARE PARTS FOR PLOUGH BODIES SUITABLE TO ER.MO PRODUCTION TYPE 9E.....	37
SPARE PARTS FOR PLOUGH BODIES SUITABLE TO ER.MO PRODUCTION TYPE 10E-11E.....	38
SPARE PARTS FOR PLOUGH BODIES SUITABLE TO ER.MO PRODUCTION TYPE L4M.....	33
SPARE PARTS FOR PLOUGH BODIES SUITABLE TO ER.MO PRODUCTION TYPE L4S.....	31
SPARE PARTS FOR PLOUGH BODIES SUITABLE TO ER.MO PRODUCTION TYPE LSB-L6B.....	35
SPARE PARTS FOR PLOUGH BODIES SUITABLE TO NARDI PRODUCTION CN-EN.....	83
SPARE PARTS FOR PLOUGH BODIES SUITABLE TO NARDI PRODUCTION TYPE MEC UN 9.....	82
SPARE PARTS FOR PLOUGH BODIES SUITABLE TO NARDI PRODUCTION UN 6.....	79
SPARE PARTS FOR PLOUGH BODIES SUITABLE TO NARDI PRODUCTION UN 7.....	81
SPARE PARTS FOR PLOUGH BODIES SUITABLE TO OTMA PRODUCTION U13.....	86
SPARE PARTS FOR PLOUGH BODIES SUITABLE TO OTMA PRODUCTION U15.....	87
SPARE PARTS FOR PLOUGH-BODY SUIT TO N. 1-2-3-4-5 KVERNELAND PRODUCTION.....	45
SPARE PARTS FOR TITAN SPRING.....	206
SPARE PARTS FOR UN PLOUGH PARTS SUITABLE TO VOGEL&NOOT PRODUCTION.....	108
SPARE PARTS FOR WS PLOUGH PARTS SUITABLE TO VOGEL&NOOT PRODUCTION.....	107
SPRING BRACKET TYPE CHISEL.....	200
SPRING DISC 90X13 @ 30.....	164
SPRING FOR CYLINDER ROD.....	149
SPRINGS CLAMP SUITABLE TO ITALIAN AND VENTZKY.....	198
SPRINGS FOR SEEDING MACHINE.....	227
SPRINGS FOR VIBROTILLER SUITABLE TO ITALIAN.....	198
SPRING TINES BF.....	206
SPRING TINES BFR.....	207
SPRING TINES DV N5-N7 4F.....	208
SPRING TINES DV N6-N8 2F.....	209
SPRING TINES FOR CULTIVATORS.....	191
SPRING TINES FOR CULTIVATORS 60X12.....	194
SPRING TINES GT N0-N1-N4 FC.....	210
SPRING TINES GT N2-N3 FA.....	211
SPRING TINES TITAN.....	205
SPRING WITH SCREWED HOOK FOR TILLER.....	137
SPRUNG SUPPORT FOR HARROW DISC OF 560 TUBULAR 80X80.....	165
SPRUNG SUPPORT FOR HARROW DISC OF 560 TUBULAR 100X100.....	166
SPRUNG SUPPORT FOR HEAVY HARROW.....	140
SPRUNG SUPPORT FOR LIGHT HARROW.....	139
SQUARE SPRING - DOUBLE TURN.....	202
SR MOLDBOARDS, AILERONS AND FITTINGS FOR PLOUGH-BODY SUIT TO OVERUM PRODUCTION.....	87
SR PLOWSHARES, DRILLS AND FITTINGS FOR PLOUGH-BODY SUIT TO OVERUM PRODUCTION.....	88
STIFFENER AND SPRINGS.....	189
STIFFENER AND SPRINGS.....	190
STIFFENER AND SPRINGS.....	190
STIFFENER AND SPRINGS.....	191
STINE 45X12 2 HOLES.....	196
STOP CHISEL SCREWS.....	122
STRAIGHT ARROW POINT FOR TINE SUITABLE TO SIDERMAN 60X12.....	194
STROKE LIMITING DEVICE.....	149
SUBSOILER SPARE PARTS TYPE SARA.....	146
SUBSOIL LEG CURVED.....	143
SUBSOIL LEG CURVED SARA STYLE N.1.....	140
SUBSOIL LEG CURVED SARA STYLE N.2.....	141
SUPPORT POINT FOR NARDI LINE.....	75
SUPPORT POINT FOR SOGEMA LINE.....	102
SUPPORT WITH LANDSIDE COULTER POINT FOR SOGEMA LINE.....	102
SUPPORT W/LANDSIDE COULTER POINT FOR NARDI LINE.....	77
<b>T</b>	
TEETH.....	226
TEETH.....	226

Item description	page
TEETH.....	226
TEETH.....	227
TILLER ANCHOR.....	136
TILLER POINT SPANISH TYPE N.1.....	215
TILLER POINT SPANISH TYPE N.2.....	215
TILLER POINT SPANISH TYPE N.3.....	215
TILLER POINT SPANISH TYPE N.4.....	216
TILLER POINT SPANISH TYPE N.5.....	216
TILLER POINT SPANISH TYPE N.6.....	216
TINE 40X16 SUITABLE TO LEMKEN PRODUCTION.....	54
TINE 60X25 SUITABLE TO LEMKEN PRODUCTION.....	54
TINE 60X25 SUITABLE TO LEMKEN PRODUCTION.....	54
TINE 60X25 SUITABLE TO LEMKEN PRODUCTION.....	55
TINE 60X25 SUITABLE TO LEMKEN PRODUCTION.....	55
TINE FOR LOADER.....	225
TINE REINFORCEMENT 60X12.....	195
TINE REINFORCEMENT SUITABLE TO SIDERMAN 60X12.....	193
TINES AND KNIVES FOR ROTATING HARROWS.....	230
TINES FOR HARROWS SQUARE TYPE.....	284
TINE SUITABLE TO SIDERMAN 45X12.....	192
TINE SUITABLE TO SIDERMAN 60X12.....	192
TITAN SPRING BRACKET.....	206
TONGUES, DRILLS AND FITTINGS FOR PLOUGH-BODY SUIT TO LEMKEN PRODUCTION.....	53
TOOTHED PLATES FOR SCRAPERS.....	125
TOOTHED WASHERS.....	337
TRIDENT FOR HARROWS "HOWARD".....	284
<b>U</b>	
UC MOLDBOARDS, AILERONS AND FITTINGS FOR PLOUGH-BODY SUIT TO OVERUM PRODUCTION.....	88
UC PLOWSHARES, DRILLS AND FITTINGS FOR PLOUGH-BODY SUIT TO OVERUM PRODUCTION.....	88
UC-V LANDSIDES AND COULTERS FOR PLOUGH-BODY SUIT TO OVERUM PRODUCTION.....	89
<b>V</b>	
VARIOUS FOR PLOUGH-BODY SUIT TO REGENT PRODUCTION.....	95
VIBROTILLER SHARE.....	179
VIBROTILLER SPRING TINE "FLEX".....	178
VIBROTILLER SPRING TINE "FLEX" SUITABLE TO EVA.....	186
VIBROTILLER SPRING TINE "FLEX" SUITABLE TO KONGSKILDE.....	184
VIBROTILLER SPRING TINE "FLEX" SUITABLE TO KONGSKILDE.....	184
VIBROTILLER SPRING TINE "FLEX" SUITABLE TO KONGSKILDE.....	185
VIBROTILLER SPRING TINE "FLEX" SUITABLE TO VADERSTAD.....	187
VIBROTILLER TINE FRAME.....	181
VIBROTILLER TINE FRAME.....	182
VIBROTILLER TINE FRAME.....	182
VIBROTILLER TINE FRAME 60X12.....	195
VINEYARD MAIN BODY SUITABLE TO NARDI HRR33.....	129
VINEYARD SIDE BODY SUITABLE TO NARDI HRR33.....	129
V MOLDBOARDS, AILERONS AND FITTINGS FOR PLOUGH-BODY SUIT TO OVERUM PRODUCTION.....	89
V PLOWSHARES, DRILLS AND FITTINGS FOR PLOUGH-BODY SUIT TO OVERUM PRODUCTION.....	90
<b>W</b>	
WELD ON COULTER FOR SUPPORT POINT FOR SOGEMA AND NARDI LINE.....	103
<b>X</b>	
XL LANDSIDES AND COULTERS FOR PLOUGH-BODY SUIT TO OVERUM PRODUCTION.....	91
XL MOLDBOARDS, AILERONS AND FITTINGS FOR PLOUGH-BODY SUIT TO OVERUM PRODUCTION.....	90
XL PLOWSHARES, DRILLS AND FITTINGS FOR PLOUGH-BODY SUIT TO OVERUM PRODUCTION.....	90
<b>Z</b>	
ZINKEN TYP CHISEL FÜR VIBRATIONSEGGE.....	199



**Produktbeschreibung** **seite**
**A**

ANLAGE FUER PFLUGKOEPPER PASSEND ZU KUHN .....	45
ANLAGEN .....	116
ANLAGEN .....	118
ANLAGEN .....	121
ANLAGEN FUER PFLUGKOEPPER PASSEND ZU GREGOIRE-BESSON .....	41
ANLAGEN FÜR PFLUGKÖRPER PASSEND ZU KVERNELAND .....	49
ANLAGEN FÜR PFLUGKÖRPER PASSEND ZU MASSEY FERGUSSON .....	57
ANLAGEN FÜR PFLUGKÖRPER PASSEND ZU N. 6-7-8-9-12-19-20-28-30 KVERNELAND .....	47
ANLAGEN FÜR PFLUGKÖRPER PASSEND ZU OVERUM .....	91
ANLAGEN FÜR PFLUGKÖRPER PASSEND ZU RABERWERK .....	93
ANLAGEN UND PFLUGEISEN FUER PFLUGKOEPPER PASSEND ZU DOWDESWELL .....	28
ANLAGEN UND PFLUGEISEN FUER PFLUGKOEPPER PASSEND ZU KUHN .....	44
ANLAGEN UND PFLUGEISEN FÜR PFLUGKÖRPER PASSEND ZU B-BS40-BS42-C-US35-US40 LEMKEN .....	52
ANLAGEN UND PFLUGEISEN FÜR PFLUGKÖRPER PASSEND ZU BP-321-322-323 PS/PSL - BP-2930 2940L RABERWERK .....	92
ANLAGEN UND PFLUGEISEN FÜR PFLUGKÖRPER PASSEND ZU UC-V OVERUM .....	89
ANLAGEN UND PFLUGEISEN FÜR PFLUGKÖRPER PASSEND ZU XL OVERUM .....	91
ANSCHRAUB HAKEN FUER FEDER TILLER .....	138
ANSCHWEISS-SCHAR MIT DOPPEL-SPITZE .....	147

**B**

BEITEL-SCHAR PASSEND ZU SICILTILLER 3 LOECHER .....	219
BEITEL-SCHAR PASSEND ZU SIDERMANN .....	217
BLATTFEDERZINKEN FUER PFLUGKOEPPER PASSEND ZU NARDI .....	114
BLATTFEDERZINKEN FUER PFLUGKOEPPER PASSEND ZU SOGEMA .....	112
BLOCKIERUNGSPLATTE FUER ZINKE PASSEND ZU SIDERMAN 60X12 .....	193
BUCHSEN FUER GRUBBERZINKEN .....	135
BUCHSEN FUER GRUBBERZINKEN .....	136

**D**

DISTANZSTUECK .....	155
DISTANZSTUECK .....	155
DISTANZSTUECK .....	156
DISTANZSTUECK .....	156
DOPPELSCHAR HERZFORM TYP DEUTSCHLAND .....	201
DOPPELSCHAR HERZFORM TYP DEUTSCHLAND .....	201
DRILLSCHAR TYP SARA MOD. 1 .....	140
DRILLSCHAR TYP SARA MOD. 2 .....	141

**E**

EGGENSCHEIBEN-ACHSE KOMPLETT MIT MUTTER UND FLANSCH .....	157
EGGENSCHEIBEN GEMAHLEN PASSEND ZU KVERNELAND .....	168
EGGENSCHEIBEN GLATT .....	154
EGGENSCHEIBEN GLATT .....	165
EGGENSCHEIBEN PASSEND VERDEGIGLIO .....	153
EGGENSCHEIBEN PASSEND ZU KVERNELAND .....	167
EGGENSCHEIBEN PASSEND ZU KVERNELAND .....	167
EGGENZINKE TYP "HOWARD" .....	284
EGGENZINKE VIERKANTIG .....	284
ERSATZTEILE FUER DEUTSCHE ZINKE PASSEND ZU GRUBER .....	145
ERSATZTEILE FUER FEDER BF .....	207
ERSATZTEILE FUER FEDER BFR .....	208
ERSATZTEILE FUER FEDER DV N5-N7 4F .....	209
ERSATZTEILE FUER FEDER DV N6-N8 2F .....	210
ERSATZTEILE FUER FEDER GT NO-N1-N4 FC .....	211
ERSATZTEILE FUER FEDER GT N2-N3 FA .....	212
ERSATZTEILE FUER FEDER TITAN .....	206
ERSATZTEILE FUER GRUBBER PASSEND ZU HORSCH .....	139
ERSATZTEILE FUER GRUBBERZINKEN TYP SARA .....	146
ERSATZTEILE FUER PFLUGKOEPPER PASSEND ZU NARDI TYP MEC CN-EN .....	83
ERSATZTEILE FUER PFLUGKOEPPER PASSEND ZU NARDI TYP MEC UN 6 .....	79
ERSATZTEILE FUER PFLUGKOEPPER PASSEND ZU NARDI TYP MEC UN 7 .....	81
ERSATZTEILE FUER PFLUGKOEPPER PASSEND ZU OTMA U13 .....	86
ERSATZTEILE FUER PFLUGKOEPPER PASSEND ZU OTMA U15 .....	87
ERSATZTEILE FUER PFLUGKOEPPER PASSEND ZU UN VOGEL&Noot .....	108
ERSATZTEILE FUER PFLUGKOEPPER PASSEND ZU WS VOGEL&Noot .....	107
ERSATZTEILE FUER PFLUGKOEPPER PASSEND ZU ER.MO TYP 1E .....	29
ERSATZTEILE FUER PFLUGKOEPPER PASSEND ZU ER.MO TYP 2E .....	29
ERSATZTEILE FUER PFLUGKOEPPER PASSEND ZU ER.MO TYP 2ME .....	30
ERSATZTEILE FUER PFLUGKOEPPER PASSEND ZU ER.MO TYP 4M .....	32
ERSATZTEILE FUER PFLUGKOEPPER PASSEND ZU ER.MO TYP 4ME-S4M .....	31
ERSATZTEILE FUER PFLUGKOEPPER PASSEND ZU ER.MO TYP 4ML .....	33
ERSATZTEILE FUER PFLUGKOEPPER PASSEND ZU ER.MO TYP 4S .....	32
ERSATZTEILE FUER PFLUGKOEPPER PASSEND ZU ER.MO TYP 4SE .....	30
ERSATZTEILE FUER PFLUGKOEPPER PASSEND ZU ER.MO TYP 5BL-6BL .....	34
ERSATZTEILE FUER PFLUGKOEPPER PASSEND ZU ER.MO TYP 5SE .....	34
ERSATZTEILE FUER PFLUGKOEPPER PASSEND ZU ER.MO TYP 7BE .....	36
ERSATZTEILE FUER PFLUGKOEPPER PASSEND ZU ER.MO TYP 7E .....	35
ERSATZTEILE FUER PFLUGKOEPPER PASSEND ZU ER.MO TYP 8BE .....	37
ERSATZTEILE FUER PFLUGKOEPPER PASSEND ZU ER.MO TYP 8E .....	36
ERSATZTEILE FUER PFLUGKOEPPER PASSEND ZU ER.MO TYP 9BE .....	38
ERSATZTEILE FUER PFLUGKOEPPER PASSEND ZU ER.MO TYP 9E .....	37
ERSATZTEILE FUER PFLUGKOEPPER PASSEND ZU ER.MO TYP 10E-11E .....	38
ERSATZTEILE FUER PFLUGKOEPPER PASSEND ZU ER.MO TYP 14M .....	33
ERSATZTEILE FUER PFLUGKOEPPER PASSEND ZU ER.MO TYP 14S .....	31
ERSATZTEILE FUER PFLUGKOEPPER PASSEND ZU ER.MO TYP 15B-16B .....	35
ERSATZTEILE FUER PFLUGKOEPPER PASSEND ZU NARDI TYP MEC UN 9 .....	82
ERSATZTEILE FÜR PFLUGKÖRPER PASSEND ZU N. 1-2-3-4-5 KVERNELAND .....	45
ERSATZTEILE UND ZUBEHOER FUER RIPPER - ZINKEN .....	146

**Produktbeschreibung** **seite**
**F**

FEDER FUER GRUBBERZINKEN MIT ANSCHRAUB HAKEN .....	137
FEDER FUER GRUBBERZINKEN MIT DREHBAREN AUGEN .....	137
FEDER FUER GRUBBERZINKEN MIT OFFENEM HAKEN .....	137
FEDER FUER ZYLINDER-KOLBENSTANGE .....	149
FRAS-MESSER AUS STAHL .....	124
FURCHENZIEHER FUER MOTORHACKE .....	133
FURCHENZIEHER MIT FIXIERTEN FLUEGELN FUER GRUBBER .....	134
FURCHENZIEHER MIT VERSTELLBAREN FLUEGELN .....	133
FURCHENZIEHER MIT VERSTELLBAREN FLUEGELN .....	134

**G**

GANSEFUSSCHAR .....	180
GANSEFUSSCHAR FÜR KULTIZINKEN .....	179
GANSEFUß-BREITENSCHAR .....	201
GEOHRTE GRUBBERZINKE FUER GESTELL KURZ KOMPLETT MIT ANKERUNG .....	135
GEOHRTE GRUBBERZINKE FUER GESTELL LANG KOMPLETT MIT ANKERUNG .....	135
GEOHRTE STANGE FUER TILLER .....	136
GESTELL FUER GRUBBERZINKEN .....	135
GLEITPLATTE FÜR PFLUGKÖRPER PASSEND ZU FÜR KVERNELAND .....	49
GLEITPLATTE/HINTERTEILE FÜR MEISSEL-PFLUGKÖRPER FÜR SOGEMA .....	99
GLEITPLATTE/HINTERTEILE FÜR MEISSEL-PFLUGKÖRPER FÜR SOGEMA .....	100
GLEITPLATTE/HINTERTEILE FÜR MEISSEL-PFLUGKÖRPER FÜR SOGEMA .....	101
GLEITPLATTE PASSEND FÜR NARDI .....	62
GLEITPLATTE PASSEND FÜR NARDI .....	63
GLEITPLATTE/VORDETEILE FÜR MEISSEL-PFLUGKÖRPER FÜR SOGEMA .....	100
GLEITPLATTE VORDETEILE UND HINTERTEILE FÜR NEIBELSCHASTÜRPE PASSEND FÜR NARDI .....	64
GLEITPLATTE VORDETEILE UND HINTERTEILE FÜR NEIBELSCHASTÜRPE PASSEND FÜR NARDI .....	65
GREIFERZINKE .....	225
GRUBBERZINKE 40X16 PASSEND ZU LEMKEN .....	54
GRUBBERZINKE 60X25 PASSEND ZU LEMKEN .....	54
GRUBBERZINKE 60X25 PASSEND ZU LEMKEN .....	54
GRUBBERZINKE 60X25 PASSEND ZU LEMKEN .....	55
GRUBBERZINKE 60X25 PASSEND ZU LEMKEN .....	55
GRUBBERZINKE KOMPLETT MIT HALTER UND SCHAR .....	146
GRUBBERZINKEN .....	132
GRUBBERZINKEN FUER TILLER .....	136

**H**

HALTER FUER EGGENSCHIBEN-KUGELLAGER .....	158
HALTER FUER FEDER TITAN .....	206
HALTER FUER FEDER TYP CHISEL .....	200
HALTER FUER GRUBBER-BALKEN .....	128
HALTER FUER GRUBBERZINKEN .....	132
HALTER FUER TIEFENRAD .....	127
HALTER FÜR ZINKEN DV N5-N7 4F .....	209
HALTER KOMPLETT FUER DOPPELWINDUNG VIERKANTPROFILZINKEN .....	203
HALTERUNGEN FÜR ZINKEN BFR .....	208
HALTERUNGEN FÜR ZINKEN DV N6-N8 2F .....	210
HALTERUNGEN FÜR ZINKEN GT NO-N1-N4 FC .....	211
HALTERUNGEN FÜR ZINKEN GT N2-N3 FA .....	212
HALTERUNGEN FÜR ZINKEN PASSEND ZU ITALIEN UND VENTZKY .....	198
HALTERUNGEN FÜR ZINKEN TYP GARE .....	183
HALTERUNG FUER GRUBBERZINKEN .....	127
HALTERUNG FUER GRUBBERZINKEN .....	136
HALTERUNG FUER ZINKEN .....	189
HALTERUNG FÜR EINFACHE ZINKE .....	181
HALTERUNG FÜR EINFACHE ZINKE .....	182
HALTERUNG FÜR EINFACHE ZINKE .....	182
HALTERUNG FÜR EINFACHE ZINKE 60X12 .....	195
HALTERUNG FÜR VIERKANTIGE ZINKEN .....	203
HALTERUNG FÜR ZINKEN TYP CHISEL .....	200
HINTER-GRUBBERZINKE VERQUETET PASSEND ZU VOLENTIERI MIT SCHAR .....	130
HINTER ZINKEN PASSEND ZU VOLENTIERI .....	131
HOCHDRUCKLUFTKRAFTSPEICHER MIT LUFTSACK, HTR SERIE .....	138
HUB-BEGRENZER FUER ZYLINDER .....	149
HYDRAULIK-ZYLINDER KOMPLETT MIT PLATTEN UND HYDRAULIKSCHLAUCHEN .....	149
HYDR. ZYLINDER FUER DIE EGGENSCHIBEN - UMSETZUNG .....	149

**K**

KLINGENMESSER FÜR HACKSLER .....	330
KLINGENMESSER FÜR HACKSLER, BOSCHUNGMAHER UND RASENMAHER .....	340
KREISELLEGGENZINKEN FÜR KREISELLEGGEN .....	230
KRUMMER ANKER .....	142
KUGELLAGER .....	172
KUGELLAGER 2-LOCH-BEFESTIGUNG, BLECHGEHÄUSE .....	175
KUGELLAGER 2-LOCH-FLANSCH BLECHGEHÄUSE .....	176
KUGELLAGER 2-LOCH-GUSSGEHÄUSE .....	172
KUGELLAGER 2-LOCH-GUSSGEHÄUSE .....	173
KUGELLAGER 3-LOCH-BEFESTIGUNG BLECHGEHÄUSE .....	176
KUGELLAGER, 3-LOCH-FLANSCH, BLECHGEHÄUSE .....	176
KUGELLAGER 4-LOCH-GUSSGEHÄUSE .....	173
KUGELLAGER 4-LOCH-GUSSGEHÄUSE .....	174
KUGELLAGER FUER EGGENSCHIBEN .....	158
KUGELLAGER FUER EGGENSCHIBEN NARDI .....	159
KUGELLAGER GUSSGEHÄUSE .....	175
KUGELLAGER, GUSSGEHÄUSE .....	174
KULTIVATORSCHAREN UND GRUBBERSCHAREN .....	204
KULTIVATORSCHAREN UND GRUBBERSCHAREN .....	219

**Produktbeschreibung** **seite**

KULTIVATORSCHAREN UND GRUBBERSCHAREN .....	220
KULTIVATORSCHAREN UND GRUBBERSCHAREN .....	220
KULTIVATORSCHAREN UND GRUBBERSCHAREN .....	220
KULTIVATORSCHAREN UND GRUBBERSCHAREN .....	221
KULTIVATORSCHAREN UND GRUBBERSCHAREN .....	221
KULTIVATORSCHAREN UND GRUBBERSCHAREN .....	221
KULTIVATORSCHAREN UND GRUBBERSCHAREN .....	222
KULTIVATORSCHAREN UND GRUBBERSCHAREN .....	222
KULTIVATORSCHAREN UND GRUBBERSCHAREN .....	222
KULTIVATORSCHAREN UND GRUBBERSCHAREN .....	222
KULTIVATORSCHAREN UND GRUBBERSCHAREN .....	223
KULTIVATORSCHAREN UND GRUBBERSCHAREN .....	223
KULTIVATORSCHAREN UND GRUBBERSCHAREN .....	223
KULTIVATORSCHAREN UND GRUBBERSCHAREN .....	224
KULTIZINKE "FLEX" FÜR VIBRATIONSEGGE .....	178
KULTIZINKE „FLEX“ FÜR VIBRATIONSEGGE PASSEND ZU EVA .....	186
KULTIZINKE „FLEX“ FÜR VIBRATIONSEGGE PASSEND ZU KONGSKILDE .....	184
KULTIZINKE „FLEX“ FÜR VIBRATIONSEGGE PASSEND ZUKONGSKILDE .....	184
KULTIZINKE „FLEX“ FÜR VIBRATIONSEGGE PASSEND ZUKONGSKILDE .....	185
KULTIZINKE „FLEX“ FÜR VIBRATIONSEGGE PASSEND ZUVADERSTAD .....	187
KULTIZINKE FÜR VIBRATIONSEGGE .....	191
KULTIZINKE FÜR VIBRATIONSEGGE 60X12 .....	194
LACK FUER ERSATZTEILE PASSEND ZU NARDI UND SOGEMA .....	109

**M**

MEISSEL 50X50 PASSEND ZU DRILLSCHAR SARA (CP6024-CP6025) .....	141
MEISSEL FUER PFLUGKOEPPER PASSEND ZU GHERARDI .....	40
MEISSEL FUER PFLUGKOEPPER PASSEND ZU OTMA .....	85
MEISSEL FUER PFLUGKOEPPER PASSEND ZU VIVIANI .....	106
MEISSEL FUER PFLUGKOEPPER PASSEND ZU VOLENTIERI .....	129
MEISSEL FÜR SOGEMA .....	96
MEISSELHALTER FUER PFLUGKOEPPER PASSEND ZU GHERARDI .....	39
MEISSEL-HALTER FUER PFLUGKOEPPER PASSEND ZU OTMA .....	86
MEISSELHALTER FUER PFLUGKOEPPER PASSEND ZU VIVIANI .....	106
MEISSEL-HALTER MIT VERTIKALEM PFLUGEISEN FUER PFLUGKOEPPER PASSEND ZU OTMA .....	86
MEISSEL-HALTER PASSEND ZU NARDI .....	79
MEISSELSCHAR OHNE BOHRUNGEN .....	124
MEISSEL-SCHAR FUER ZINKE PASSEND ZU SIDERMAN 60X12 .....	194
MEISSEL-STÜTZE FÜR SOGEMA .....	102
MEISSEL-STÜTZE MIT PFLUGEISEN FÜR SOGEMA .....	102
MESSER FÜR BODENFRASEN .....	291
MESSER FÜR GRABENFRASEN .....	288
MESSER FÜR PFLUGKÖRPER PASSEND ZU N. 6-7-8-9-28 KVERNELAND .....	48
MOLLBLECH FUER PFLUGKOEPPER PASSEND ZU KUHN .....	42
MOLLBLECH FUER PFLUGKOEPPER PASSEND ZU KUHN .....	43
MOLLBLECH FUER PFLUGKOEPPER PASSEND ZU KUHN .....	43
MOLLBLECH FUER PFLUGKOEPPER PASSEND ZU MASSEY FERGUSSON .....	56
MOLLBLECHVERLÄNGERUNG, SPITZEN UND ZUBEHÖR FÜR PFLUGKÖRPER PASSEND ZU LEMKEN .....	53
MUTTER ZINKEN FÜR EGGE .....	284

**N**

NABENGRUPPE KOMPLETT FUER EGGENSCHIBEN VON 460 BIS 510 ROHR 80X80 .....	159
NABENGRUPPE KOMPLETT FUER EGGENSCHIBEN VON 460 BIS 510 ROHR 80X80 .....	162
NABENGRUPPE KOMPLETT FUER EGGENSCHIBEN VON 460 BIS 510 ROHR 80X80 OHNE SHEIBE .....	160
NABENGRUPPE KOMPLETT FUER EGGENSCHIBEN VON 560 BIS 610 ROHR 100X100 .....	161
NABENGRUPPE KOMPLETT FUER EGGENSCHIBEN VON 560 BIS 610 ROHR 100X100 .....	163
NABENGRUPPE KOMPLETT FUER EGGENSCHIBEN VON 560 BIS 610 ROHR 100X100 OHNE SHEIBE .....	161
NEIBELSTÜTZE MIT ANLAGENSECH PASSEND FÜR NARDI .....	77
NEIBELSTÜTZE PASSEND FÜR NARDI .....	75
NEIFEL PASSEND FÜR NARDI .....	60
NEIFEL PASSEND FÜR NARDI .....	61

**O**

OVALSCHRAUBEN FÜR SCHAREN .....	180
---------------------------------	-----

**P**

PFLUGEISEN FÜR MEISSEL-PFLUGKÖRPER FÜR SOGEMA .....	103
PFLUGEISEN ZUM SCHWEISSEN FÜR MEISSEL-HALTER FÜR SOGEMA UND NARDI .....	103
PFLUG ELEMENT FUER TILLER .....	134
PFLUGKOEPPER FUER DIE BODENBEARBEITUNG PASSEND ZU VOLENTIERI .....	128
PFLUGKOEPPER KOMPLETT FUER LENKER 40X40 .....	115
PFLUGKOEPPER KOMPLETT MIT STREICHBLECH FUER ANKER .....	118
PFLUGKOEPPER KOMPLETT MIT STREICHBLECH FUER ANKER .....	119
PFLUGKOEPPER KOMPLETT MIT STREIFENSTREICHBLECH FUER ANKER .....	119
PFLUGKOEPPER KOMPLETT MIT STREIFENSTREICHBLECH KURZ FUER ANKER .....	117
PFLUGKOEPPER PASSEND ZU KVERNELAND N.8 .....	114
PFLUGKOEPPER PASSEND ZU NARDI .....	113
PFLUGKOEPPER PASSEND ZU OTMA U13 .....	115
PFLUGKOEPPER PASSEND ZU OTMA U15 .....	115
PFLUGKOEPPER PASSEND ZU RABERWERK .....	112
PFLUGKOEPPER PASSEND ZU SOGEMA AUSSEN MEISSEL .....	109
PFLUGKOEPPER PASSEND ZU SOGEMA INNEN MEISSEL .....	110
PFLUGKÖRPER-HALTER/VORDETEILE FÜR SOGEMA .....	104
PFLUGSCHAR MIT DOPPELSPITZE PASSEND ZU AGRIM .....	148
PFLUGSCHIBEN .....	154
PLUGSCHAR PASSEND FÜR NARDI .....	57

Produktbeschreibung	seite
PLUGSCHAR PASSEND FÜR NARDI .....	59
<b>R</b>	
RAD .....	128
RAHMEN FUER 3 PUNKT GRUBBER .....	127
RECHTECKE - NEIFEL PASSEND FÜR NARDI .....	62
RIPPER - ZINKE LEICHT .....	145
<b>S</b>	
SATZ FUER HYDRULISCHE AUSRUESTUNG VON PFLUGKOEPPER PASSEND ZU IMA LA ROCCA - SICMA - OMA ITALIA .....	150
SATZ FUER HYDRULISCHE AUSRUESTUNG VON PFLUGKOEPPER PASSEND ZU NARDI UND SOGEMA .....	148
SCHABEISEN FUER EGGENSCHIEBE .....	158
SCHABEISEN PASSEND ZU EGGENSCHIEBEN NARDI .....	159
SCHAR .....	199
SCHAR .....	204
SCHARE .....	116
SCHARE .....	117
SCHARE .....	120
SCHARE FUER MEISSELKOEPPER PASSEND ZU OTMA .....	85
SCHARE FUER PFLUGKOEPPER PASSEND ZU GHERARDI .....	39
SCHARE FUER PFLUGKOEPPER PASSEND ZU GREGOIRE-BESSON .....	41
SCHARE FUER PFLUGKOEPPER PASSEND ZU KUHN .....	42
SCHARE FUER PFLUGKOEPPER PASSEND ZU KUHN .....	43
SCHARE FUER PFLUGKOEPPER PASSEND ZU KUHN .....	44
SCHARE FUER PFLUGKOEPPER PASSEND ZU VIVIANI .....	105
SCHARE FUER TILLER PASSEND ZU NARDI .....	213
SCHARE FÜR PFLUGKÖRPER FÜR SOGEMA .....	96
SCHARE FÜR PFLUGKÖRPER PASSEND ZU MORO .....	105
SCHARE FÜR PFLUGKÖRPER PASSEND ZU OVERUM .....	91
SCHARE FÜR PFLUGKÖRPER PASSEND ZU REGENT .....	94
SCHARE FÜR PFLUGKÖRPER PASSEND ZU REGENT .....	95
SCHARE FÜR PFLUGKÖRPER PASSEND ZU VIVIANI-MIPE .....	104
SCHARE MEISSEL .....	180
SCHARE,NEIFEL UND ANLAGEN PASSEND ZU GREGOIRE-BESSON .....	41
SCHAREN FÜR GRUBBERZINKEN .....	214
SCHAREN FÜR VIERKANTIGE ZINKEN .....	203
SCHARE, SPITZEN UND ZUBEHOER FUER PFLUGKOEPPER PASSEND ZU DOWDESWELL .....	28
SCHARE, SPITZEN UND ZUBEHOER FUER PFLUGKOEPPER PASSEND ZU GREGOIRE-BESSON .....	40
SCHARE, SPITZEN UND ZUBEHOER FÜR PFLUGKÖRPER PASSEND ZU N. 6-7-8-9-28 KVERNELAND .....	47
SCHARE, SPITZEN UND ZUBEHOER FÜR PFLUGKÖRPER PASSEND ZU N.12-19-20-30 KVERNELAND .....	49
SCHARE, SPITZEN UND ZUBEHOER FÜR PFLUGKÖRPER PASSEND ZU RABEWERK .....	92
SCHARE, SPITZEN UND ZUBEHOER FÜR PFLUGKÖRPER PASSEND ZU RANSOMES .....	94
SCHARE, SPITZEN UND ZUBEHOER FÜR PFLUGKÖRPER PASSEND ZU SR OVERUM .....	88
SCHARE, SPITZEN UND ZUBEHOER FÜR PFLUGKÖRPER PASSEND ZU UC OVERUM .....	88
SCHARE, SPITZEN UND ZUBEHOER FÜR PFLUGKÖRPER PASSEND ZU V OVERUM .....	90
SCHARE, SPITZEN UND ZUBEHOER FÜR PFLUGKÖRPER PASSEND ZU XL OVERUM .....	90
SCHARE UND SPITZEN FÜR PFLUGKÖRPER PASSEND ZU B-BS40-BS42-C-US35-US40 LEMKEN .....	51
SCHARE UND SPITZEN FÜR PFLUGKÖRPER PASSEND ZU BP-321-322-323 PS/PSL - BP-2930 2940L RABEWERK .....	92
SCHARE UND SPITZEN FÜR PFLUGKÖRPER PASSEND ZU BS 42 LEMKEN .....	53
SCHARE UND SPITZEN FÜR PFLUGKÖRPER PASSEND ZU MASSEY FERGUSSON .....	56
SCHARE UND STREICHBLECHE FÜR PFLUGKÖRPER PASSEND ZU KVERNELAND .....	50
SCHAR FLAT FUER ZINKE 45X12 UND 60X12 .....	195
SCHAR FLAT FUER ZINKE 45X12 UND 60X12 .....	197
SCHAR FLEX DOPPEL-SPITZE FUER ZINKE 45X12 UND 60X12 .....	197
SCHAR FLEX FUER ZINKE 45X12 UND 60X12 .....	196
SCHAR FLEX FUER ZINKE 45X12 UND 60X12 .....	197
SCHAR FUER .....	205
SCHAR FUER .....	205
SCHAR FUER 2-LOECHER-GRUBBERZINKEN .....	213
SCHAR FUER GRUBBERZINKEN MIT 3 LOECHER .....	212
SCHAR FUER GRUBBERZINKE PASSEND ZU PEGORARO .....	131
SCHAR FUER GRUBBERZINKE PASSEND ZU PEGORARO DOPPELSPITZE .....	147
SCHAR FUER GRUBBERZINKE PASSEND ZU VOLENTIERI .....	130
SCHAR FUER PFLUGKOEPPER PASSEND ZU VOLENTIERI .....	129
SCHAR FUER SCHLEPPZINKEN .....	188
SCHAR FUER ZINKE PASSEND ZU SIDERMAN 60X12 .....	193
SCHAR FUER ZINKE PASSEND ZU SIDERMANN 60X12 .....	194
SCHAR FÜR BLATTFEDERZINKE 60X12 .....	195
SCHAR FÜR BLATTFEDERZINKE FLEX .....	179
SCHAR FÜR ZINKEN PASSEND ZU ITALIEN UND VENTZKY .....	198
SCHAR FÜR ZINKEN TYP CHISEL .....	200
SCHAR FÜR ZINKEN TYP EGGE .....	204
SCHAR MIT EINER SPITZE .....	148
SCHAR PASSEND ZU LEMKEN .....	56
SCHAR PASSEND ZU SICILTILLER 2 LOECHER - MIT BEITELÖSE .....	218
SCHAR PASSEND ZU SICILTILLER 2 LOECHER - MIT BREITER OESE .....	218
SCHAR PASSEND ZU SICILTILLER 2 LOECHER - MIT NORMALER OESE .....	218

Produktbeschreibung	seite
SCHAR PASSEND ZU SICILTILLER-DI RAIMONDO 3 LOECHER .....	219
SCHAR PASSEND ZU SIDERMANN GROSS .....	217
SCHAR PASSEND ZU SIDERMANN NORMAL .....	217
SCHAR PASSEND ZU SOGEMA .....	224
SCHAR TYP BELGIEN .....	202
SCHAR TYP "PUGLIA" GROSS .....	225
SCHAR TYP "PUGLIA" KLEIN .....	224
SCHAR TYP "PUGLIA" MITTEL .....	225
SCHAR TYP SACK NICHT GEBOHRT .....	123
SCHAR VORDERTEIL .....	126
SCHAR ZUM ANSCHWEISSEN AUS STAHL .....	133
SCHIEBE MESSER .....	125
SCHIEBEN FÜR VORPFLUG MESSER .....	126
SCHIEBEN PASSEND ZU BDM AGRO CAMOMILLA .....	166
SCHIEBEN PASSEND ZU LEMKEN 625 MM .....	169
SCHIEBEN PASSEND ZU LEMKEN RUBIN .....	169
SCHIEBEN PASSEND ZU LEMKEN-SOLITAR 5826028 .....	168
SCHIEBEN - SECHSECKIGES LOCH R600 .....	153
SCHIEBEN - VIERECKIGES LOCH R600 .....	152
SCHLEPPZINKEN 45X10 .....	187
SCHLEPPZINKEN 80X10 .....	188
SCHRAUBEN FUER PFLUG-ERSATZTEILEN PASSEND ZU KVERNELAND,GREGOIRE-BESSON UND OTMA U13-U15 .....	122
SCHRAUBEN FUER PFLUG-ERSATZTEILEN PASSEND ZU KVERNELAND UND OTMA U13-U15 .....	122
SCHRAUBEN MEISSEL-BLOCKIERUNG .....	122
SCHRAUBEN MIT SECHSKANT-KOPF FUER FRAESMESSER .....	123
SCHRAUBEN MIT SENNKOPF .....	122
SECHSKANTSCHRAUBE FÜR HALTERUNGEN .....	182
SEITENKOEPPER FUER WEINGELAENDE PASSEND ZU NARDI HRR33 .....	129
SENKTSCHRAUBEN FUER PFLUGKOEPPER-ERSATZTEILE .....	121
SENKTSCHRAUBEN RUNDTSCHRAUBE FÜR SCHAREN .....	181
SPATEN FÜR SPATENMASCHINEN .....	286
SPITZEN .....	116
SPITZEN .....	118
SPITZEN .....	121
SPITZEN FUER PFLUGKOEPPER PASSEND ZU KUHN .....	42
SPITZE PASSEND ZU LEMKEN .....	55
SPURLOCKERERZINKEN UND VERSTAERKUNGEN .....	189
SPURLOCKERERZINKEN UND VERSTAERKUNGEN .....	190
SPURLOCKERERZINKEN UND VERSTAERKUNGEN .....	190
SPURLOCKERERZINKEN UND VERSTAERKUNGEN .....	191
STREICHBLECH .....	119
STREICHBLECHE .....	116
STREICHBLECHE .....	117
STREICHBLECHE FUER PFLUGKOEPPER PASSEND ZU DOWDESWELL-RANSOME UCN .....	27
STREICHBLECHE FUER PFLUGKOEPPER PASSEND ZU GREGOIRE-BESSON .....	40
STREICHBLECHE FUER PFLUGKOEPPER PASSEND ZU OTMA .....	84
STREICHBLECHE FÜR MEISSEL-PFLUGKÖRPER FÜR SOGEMA .....	97
STREICHBLECHE FÜR MEISSEL-PFLUGKÖRPER FÜR SOGEMA .....	98
STREICHBLECHE, MOLLBLECHKANTE UND ZUBEHOER FÜR PFLUGKÖRPER PASSEND ZU N. 12-19 KVERNELAND .....	48
STREICHBLECHE, MOLLBLECHKANTE UND ZUBEHOER FÜR PFLUGKÖRPER PASSEND ZU SR OVERUM .....	87
STREICHBLECHE, MOLLBLECHKANTE UND ZUBEHOER FÜR PFLUGKÖRPER PASSEND ZU UC OVERUM .....	88
STREICHBLECHE, MOLLBLECHKANTE UND ZUBEHOER FÜR PFLUGKÖRPER PASSEND ZU V OVERUM .....	89
STREICHBLECHE, MOLLBLECHKANTE UND ZUBEHOER FÜR PFLUGKÖRPER PASSEND ZU XL OVERUM .....	90
STREICHBLECHE, MOLLBLECHKANTE UND ZUBEHÖR FÜR PFLUGKÖRPER PASSEND ZU B LEMKEN .....	50
STREICHBLECHE, MOLLBLECHKANTE UND ZUBEHÖR FÜR PFLUGKÖRPER PASSEND ZU BS 42 LEMKEN .....	52
STREICHBLECHE,MOLLBLECHLANTE UND ZUBEHOER FÜR PFLUGKÖRPER PASSEND ZU N.6-7-8-9-20-28-30 KVERNELAND .....	46
STREICHBLECHE PASSEND FÜR NARDI .....	67
STREICHBLECHE PASSEND FÜR NARDI .....	69
STREICHBLECHE, STREIFEN FUER PFLUGKOEPPER PASSEND ZU DOWDESWELL DD .....	27
STREICHBLECHE UND ZUBEHOER FÜR PFLUGKÖRPER PASSEND ZU C40 LEMKEN .....	51
STREICHBLECH, MOLLBLECHKANTE UND ZUBEHÖR FÜR PFLUGKÖRPER PASSEND ZU BP-2930 2940L RABEWERK .....	93
STREICHBLECH OVAL .....	120
STREICHBLECH SCHARVORDERTEIL UND ZUBEHOERTEILE .....	126
STREICHSCHIENE FÜR SOGEMA .....	99
STREICHSCHTENE FÜR STREICHBLECH PASSEND FÜR NARDI .....	73
STREIFENSTREICHBLECH .....	120
STRIEGELZINKEN .....	226
STRIEGELZINKEN .....	226
STRIEGELZINKEN .....	226
STRIEGELZINKEN .....	227
<b>T</b>	
TIEFENLOCHERER-ZINKEN GEBOGEN MODELL KLEIN .....	143
TIEFENRAD .....	147
TILLER SCHAR MOD. SPANIEN NR. 1 .....	215
TILLER SCHAR MOD. SPANIEN NR. 2 .....	215
TILLER SCHAR MOD. SPANIEN NR. 3 .....	215
TILLER SCHAR MOD. SPANIEN NR. 5 .....	216
TILLER SCHAR MOD. SPANIEN NR. 6 .....	216

Produktbeschreibung	seite
VERSCHIEDENE FÜR PFLUGKÖRPER PASSEND ZU REGENT .....	95
VERSCHLUSS-FLANSCH FUER EGGENSCHIEBEN-ACHSE .....	157
VERSTAERKUNG FUER ZINKE 60X12 .....	195
VERSTAERKUNG FUER ZINKE PASSEND ZU SIDERMAN 60X12 .....	193
VERSTAERKUNG FÜR KULTIZINKE FLEX .....	178
VERSTAERKUNG FÜR KULTIZINKE FLEX .....	192
VERSTAERKUNG FÜR KULTIZINKE FLEX .....	196
VERSTAERKUNG FÜR KULTIZINKE FLEX PASSEND ZU EVA .....	186
VERSTAERKUNG FÜR KULTIZINKE FLEX PASSEND ZU KONGSKILDE .....	185
VESSCHEIBHANTE FÜR NEIBELSCHASTÜRPE PASSEND FÜR NARDI .....	71
VIERKANTIGE ZINKEN DOPPELTWINDUNG FÜR SCHARREGGE .....	202
VORDER-GRUBBERZINKE VERGUETET PASSEND ZU VOLENTIERI MIT SCHAR .....	130
VORDER- UND HINTER-EGGENSCHIEBE FUER SCHEIBE AB 460 BIS 510 .....	160
VORDER- UND HINTER-EGGENSCHIEBE FUER SCHEIBE AB 460 BIS 510 .....	163
VORDER- UND HINTER-EGGENSCHIEBE FUER SCHEIBEN AB 560 UND 610 .....	162
VORDER- UND HINTER-EGGENSCHIEBE FUER SCHEIBEN AB 560 UND 610 .....	164
VORDER UND HINTERZINKEN TYP GARE .....	183
VORDER ZINKEN PASSEND ZU VOLENTIERI .....	131
<b>W</b>	
WECHSELSPITZE .....	214
WECHSELSPITZE .....	214
WENDESCHARE FUER TILLER PASSEND ZU NARDI .....	213
<b>Z</b>	
ZAHNPLATTEN FUER PLANIERSCHAUFELN .....	125
ZAHNRING .....	337
ZENTRAALKOEPPER FUER WEINGELAENDE PASSEND ZU NARDI HRR33 .....	129
ZINKE FLEX 45X12 2 BOHRUNGEN .....	196
ZINKE FUER DRAENIERUNGSMASCHINE VON 130 .....	143
ZINKE FUER DRAENIERUNGSMASCHINE VON 160 .....	144
ZINKE FUER RODUNGSMASCHINE VON 130 .....	144
ZINKEN BF .....	206
ZINKEN BFR .....	207
ZINKEN DV N5-N7 4F .....	208
ZINKEN DV N6-N8 2F .....	209
ZINKEN FÜR SÄMACHINEN .....	227
ZINKEN GT N0-N1-N4 FC .....	210
ZINKEN GT N2-N3 FA .....	211
ZINKEN-HALTER GEFEDERT FUER LEICHTEN EGGEN .....	139
ZINKEN-HALTER GEFEDERT FUER LEICHTEN VON 560 ROHR 80X80 .....	165
ZINKEN-HALTER GEFEDERT FUER LEICHTEN VON 560 ROHR 100X100 .....	166
ZINKEN-HALTER GEFEDERT FUER SCHWEREN EGGEN .....	140
ZINKEN PASSEND ZU ITALIEN .....	198
ZINKEN SCHEIBEN 90X13 @ 30 .....	164
ZINKEN-SPITZE .....	131
ZINKEN TITAN .....	205
ZINKEN TYP CHISEL FÜR VIBRATIONSEGGE .....	199
ZINKEN TYP CHISEL FÜR VIBRATIONSEGGE .....	199
ZINKE PASSEND ZU SIDERMAN 45X12 .....	192
ZINKE PASSEND ZU SIDERMAN 60X12 .....	192



**Descripción producto** **pág.**
**A**

ACUMULADOR HIDROPNEUMÁTICO DE CAUCHO HTR.....	138
ALETAS, PUNTAS Y ACCESORIOS PARA CUERPOS DE ARADO ADAPTABLE A LA PRODUCCION LEMKEN.....	53
ANCLA ANTERIOR EXTIRPADOR ADAPTABLE A VOLENTIERI / SANEADA CON REJA MONTADA.....	130
ANCLA ARADO DE DESFONDE COMPLETA DE ESTRIBO Y REJA.....	146
ANCLA ARADO DESFONDE / DRENADOR DE 130.....	143
ANCLA ARADO DESFONDE / DRENADOR DE 160.....	144
ANCLA ESCARIFICADOR ANTERIOR ADAPTABLE A VOLENTIERI SANEADA.....	131
ANCLA ESCARIFICADOR POSTERIOR ADAPTABLE A VOLENTIERI SANEADA.....	131
ANCLA HORADA PARA TELAR CORTO - COMPLETA DE DIENTE.....	135
ANCLA HORADA PARA TELAR LARGO - COMPLETA DE DIENTE.....	135
ANCLA POSTERIOR EXTIRPADOR ADAPTABLE A VOLENTIERI / SANEADA CON REJA MONTADA.....	130
ANCLA RIPPER LIGERA.....	145
ANCLA RITURADOR DE 130.....	144
ANCLAS CUERPOS DE ARADO ADAPTABLES A LA PRODUCCION NARDI.....	114
ANCLAS CUERPOS DE ARADO ADAPTABLES A LA PRODUCCION SOGEMA.....	112
ANCLAS DE EXTIRPADOR.....	132
ANCLAS DE TILLER.....	136
ANCORA DECOMPACTADORA TIPO SARA MOD.1.....	140
ANCORA DECOMPACTADORA TIPO SARA MOD.2.....	141
ANCORA SUBSOLADORA CURVA.....	142
ANCORA SUBSOLADORA CURVA MODELO PEQUEÑO.....	143
ÁNGULOS PARA MUELLES NIVELADORES.....	189
APORCADOR ALAS FIJAS PARA EXTIRPADOR.....	134
APORCADOR CON ALAS ASENTABLE.....	133
APORCADOR CON ALAS ASENTABLES PARA EXTIRPADOR.....	134
APORCADOR PARA MOTO-AZADA.....	133
ARANDELA DE CIERRE PARA BARRAS ROTURADOR.....	157
ARANDELA DENTELLADA.....	337
ARRASTRANTE PARA CUERPO DE ARADO ADAPTABLE A LA PRODUCCION KUHN.....	45
ARRASTRANTES PARA CUERPOS DE ARADO ADAPTABLE A LA PRODUCCION KVERNELAND.....	49
ARRASTRANTES PARA CUERPOS DE ARADO ADAPTABLE A LA PRODUCCION MASSEY FERGUSSON.....	57
ARRASTRANTES PARA CUERPOS DE ARADO ADAPTABLE A LA PRODUCCION N. 6-7-8-9-12-19-20-28-30 KVERNELAND.....	47
ARRASTRANTES PARA CUERPOS DE ARADO ADAPTABLE A LA PRODUCCION OVERUM.....	91
ARRASTRANTES PARA CUERPOS DE ARADO ADAPTABLE A LA PRODUCCION RABEWERK.....	93
ARRASTRANTES Y COBERTORES PARA CUERPOS DE ARADO ADAPTABLE A LA PRODUCCION B-BS40-BS42-C-US35-US40 LEMKEN.....	52
ARRASTRANTES Y COBERTORES PARA CUERPOS DE ARADO ADAPTABLE A LA PRODUCCION UC-V OVERUM.....	89
ARRASTRANTES Y COBERTURAS PARA CUERPO DE ARADO ADAPTABLE A LA PRODUCCION DOWDESWELL.....	28
ARRASTRANTES Y COBERTURAS PARA CUERPO DE ARADO ADAPTABLE A LA PRODUCCION KUHN.....	44
ARRASTRANTES Y COBERTURAS PARA CUERPOS DE ARADO ADAPTABLE A LA PRODUCCION BP-321-322-323 PS/PSL - BP-2930 2940L RABEWERK.....	92
ARRASTRANTES Y COBERTURAS PARA CUERPOS DE ARADO ADAPTABLE A LA PRODUCCION XL OVERUM.....	91
AZADA PARA MOTOAZADAS, MOTOCULTIVADORES, FRESAS.....	291
AZADA PARA SUBSOLADOR ADAPTABLE A PEGORARO.....	131
AZADAS PARA ESCARIFICADORAS.....	286

**B**

BANDAS DE EXTIRPADORES.....	127
BARRA PINCHADA DE TELAR TILLER.....	136
BARRA PORTADISCOS EN ACERO PARA ROTURADOR / CON DADO Y ARANDELA DE CIERRE.....	157
BLOQUEO PARA BRAZO ADAPTABLE SIDERMAN 60X12.....	193
BRAZO 40X16 ADAPTABLE A LA PRODUCCION LEMKEN.....	54
BRAZO 45 X 12 DOS TALADROS.....	196
BRAZO 60X25 ADAPTABLE A LA PRODUCCION LEMKEN.....	54
BRAZO 60X25 ADAPTABLE A LA PRODUCCION LEMKEN.....	54
BRAZO 60X25 ADAPTABLE A LA PRODUCCION LEMKEN.....	55
BRAZO 60X25 ADAPTABLE A LA PRODUCCION LEMKEN.....	55
BRAZO ADAPTABLE A SIDERMAN 60X12.....	192
BRAZO ADAPTABLE SIDERMAN 45X12.....	192
BUJE PARA ANCLA.....	135
BUJE PARA ANCLA.....	136

**C**

CILINDROS HIDRAULICOS PARA TRANSFORMACION ROTURADOR.....	149
CILINDROS HIDRAULICOS PARA TRANSFORMACION ROTURADOR / CON PLANCHAS PERNOS Y TUBOS HIDRAULICOS.....	149
COBERTURAS DESDE EL BAJO A SALDAR PARA SOPORTES A ESCOPLA PARA PRODUCCION SOGEMA Y NARDI.....	103
COBERTURAS PARA CUERPOS A ESCOPLA Y NORMALES PARA PRODUCCION SOGEMA.....	103
COJINETE.....	172
COSTANERA.....	116
COSTANERA.....	118
COSTANERA.....	121
CUCHILLA PARA CUERPOS DE ARADO ADAPTABLE A LA PRODUCCION N. 6-7-8-9-28 KVERNELAND.....	48
CUCHILLAS FRESADAS PARA EXCAVADORAS EN ACERO.....	124
CUCHILLAS PARA ZANJADORAS.....	288

**Descripción producto** **pág.**

CUCHILLOS PARA TRITURADORAS.....	330
CUCHILLOS PARA TRITURADORAS, DESBROZADORAS Y CORTACEPED.....	340
CUERPO CENTRAL DE VINEDO ADAPTABLE A NARDI HRR33.....	129
CUERPO COMPLETO A TIRAS PARA ANCORAS.....	119
CUERPO COMPLETO CERRADO PARA ANCORAS.....	118
CUERPO COMPLETO PARA ANCORAS VERTEDEIRA OVALADA.....	119
CUERPO COMPLETO PARA BRAZO DE 40X40.....	115
CUERPO COMPLETO TIRAS CORTAS PARA ANCORAS.....	117
CUERPO LATERAL DE VINEDO ADAPTABLE A NARDI HRR33.....	129
CUERPOS DE ARADO ADAPTABLES A LA PRODUCCION KVERNELAND N.8.....	114
CUERPOS DE ARADO ADAPTABLES A LA PRODUCCION NARDI.....	113
CUERPOS DE ARADO ADAPTABLES A LA PRODUCCION OTMA U13.....	115
CUERPOS DE ARADO ADAPTABLES A LA PRODUCCION OTMA U15.....	115
CUERPOS DE ARADO ADAPTABLES A LA PRODUCCION RABEWERK.....	112
CUERPOS DE ARADO ADAPTABLES A LA PRODUCCION SOGEMA ESCOPLA EXTERIOR.....	109
CUERPOS DE ARADO ADAPTABLES A LA PRODUCCION SOGEMA ESCOPLA INTERIOR.....	110
CUERPOS PARA LABOR SUELO ADAPTABLES A VOLENTIERI.....	128

**D**

DIENTE ALMOMAZADOR.....	226
DIENTE ALMOMAZADOR.....	226
DIENTE ALMOMAZADOR.....	226
DIENTE ALMOMAZADOR.....	227
DIENTE DE ENCLAS TILLER.....	136
DIENTES PARA GRADAS DE DIENTES TIPO CUADRO.....	284
DIENTES PARA HORQUILLA.....	225
DIENTES Y CUCHILLAS PARA TRAILLERAS ROTANDES.....	230
DISCOS ADAPTABLE A LEMKEN-SOLITAR 5826028.....	168
DISCOS ADAPTABLE BDM AGRO CAMOMILLA.....	166
DISCOS ADAPTABLE LEMKEN 625 MM.....	169
DISCOS ADAPTABLE LEMKEN RUBIN.....	169
DISCOS CON BASE LLANA PARA ELEMENTO ROTURADOR.....	165
DISCOS DE ARADO.....	154
DISCOS DE CULTIVADOR ADAPTABLE A KVERNELAND.....	167
DISCOS DE CULTIVADOR ADAPTABLE A KVERNELAND.....	167
DISCOS DE CULTIVADOR ADAPTABLES VERDEGIGLIO.....	153
DISCOS DE CULTIVADOR MOLIDO ADAPTABLE A KVERNELAND.....	168
DISCOS DE GRADA - AGUJERO CUADRADO R600.....	152
DISCOS DE GRADA - AGUJERO EXAGONAL R600.....	153
DISCOS LLANOS.....	154

**E**

ELEMENTO COMPLETO DE TILLER.....	134
ELEMENTO ROTURADOR ANTERIOR Y POSTERIOR PARA DISCO DE 460Y 510.....	160
ELEMENTO ROTURADOR ANTERIOR Y POSTERIOR PARA DISCO DE 460Y 510.....	163
ELEMENTO ROTURADOR ANTERIOR Y POSTERIOR PARA DISCO DE 560Y 610.....	162
ELEMENTO ROTURADOR ANTERIOR Y POSTERIOR PARA DISCO DE 560Y 610.....	164
ESCOPLA 50X50 ADAPTABLE A ANCORA DECOMPACTADORA SARA (CP6024-CP6025).....	141
ESCOPLA CUERPOS ARADOS DE VINEDO ADAPTABLE A VOLENTIERI.....	129
ESCOPLAS CABEZA HEXAGONAL PARA ESTRIBOS.....	182
ESCOPLAS CABEZA REDONDA CÓNICA PARA REJAS.....	181
ESCOPILOS PARA ARADO ADAPTABLES A LA PRODUCCION GHERARDI.....	40
ESCOPILOS CUERPOS DE ARADO ADAPTABLES A LA PRODUCCION GHERARDI.....	121
ESCOPILOS CUERPOS DE ARADO ADAPTABLES A LA PRODUCCION GHERARDI.....	123
ESCOPILOS PARA PRODUCCION SOGEMA.....	96
ESCOPILO PARA PRODUCCION NARDI.....	60
ESCOPILO PARA PRODUCCION NARDI.....	61
ESCOPILO RECTANGULAR PARA PRODUCCION NARDI.....	62
ESTRIBOS PARA MUELLE TIPO CUADRO.....	203
ESTRIBO COMPLETO DE MUELLE ESPIRAL DOBLE CON SECCION CUADRADA.....	203
ESTRIBO MUELLE TITAN.....	206
ESTRIBO PARA MUELLES DV N5-N7 4F.....	209
ESTRIBO PARA MUELLES TIPO CHISEL.....	200
ESTRIBO PARA RUEDCILLA DE PROFUNDIDAD.....	127
ESTRIBO PARA VIGA EXTIRPADOR.....	128
ESTRIBOS DE ANCLAS EXTIRPADORES.....	132
ESTRIBOS MUELLES TIPO CHISEL.....	200
ESTRIBOS PARA MUELLES.....	181
ESTRIBOS PARA MUELLES.....	182
ESTRIBOS PARA MUELLES.....	182
ESTRIBOS PARA MUELLES 60X12.....	195
ESTRIBOS PARA MUELLES ADAPTABLE ITALIANO Y VENTZKY.....	198
ESTRIBOS PARA MUELLES BFR.....	208
ESTRIBOS PARA MUELLES DV N6-N8 2F.....	210
ESTRIBOS PARA MUELLES GT N0-N1-N4 FC.....	211
ESTRIBOS PARA MUELLES GT N2-N3 FA.....	212
ESTRIBOS PARA MUELLES TIPO GARE.....	183

**F**

FROTADORES CUERPOS DE ARADO ADAPTABLES A LA PRODUCCION GREGOIRE-BESSON.....	41
---	----

**G**

GANCHO ROSCADO DE MUELLE TILLER.....	138
GRUPO COMPLETO CORONA CENTRAL PARA GRADA CON DISCOS INDEPENDIENTES DE 460 Y 510 - TUBOLAR 80X80.....	159
GRUPO COMPLETO CORONA CENTRAL PARA GRADA CON DISCOS INDEPENDIENTES DE 460 Y 510 - TUBOLAR 80X80.....	162
GRUPO COMPLETO CORONA CENTRAL PARA GRADA CON DISCOS INDEPENDIENTES DE 460 Y 510 - TUBOLAR 80X80 SIN DISCO.....	160
GRUPO COMPLETO CORONA CENTRAL PARA GRADA CON DISCOS INDEPENDIENTES DE 560 Y 610 - TUBOLAR 100X100.....	161

**Descripción producto** **pág.**

GRUPO COMPLETO CORONA CENTRAL PARA GRADA CON DISCOS INDEPENDIENTES DE 560 Y 610 - TUBOLAR 100X100.....	163
GRUPO COMPLETO CORONA CENTRAL PARA GRADA CON DISCOS INDEPENDIENTES DE 560 Y 610 - TUBOLAR 100X100 SIN DISCO.....	161
LIMITADOR DE CARRERA PARA PISTONES.....	149
MINI-VOMERES CUERPOS DE ARADO ADAPTABLES A LA PRODUCCION GREGOIRE-BESSON.....	41

**M**

MONTANTE PARA SOPORTE COJINETE DE ROTURADOR.....	158
MUELLE BF.....	206
MUELLE BFR.....	207
MUELLE DE TILLER CON GANCHO ABIERTO.....	137
MUELLE DE TILLER CON GANCHO ROSCADO.....	137
MUELLE DE TILLER CON OJO GIRATORIO.....	137
MUELLE DISCOS 90X13 @ 30.....	164
MUELLE DV N5-N7 4F.....	208
MUELLE DV N6-N8 2F.....	209
MUELLE GT N0-N1-N4 FC.....	210
MUELLE GT N2-N3 FA.....	211
MUELLES ADAPTABLE ITALIANO PARA VIBROCULTIVADORES.....	198
MUELLES NIVELADORES 45X10.....	187
MUELLES NIVELADORES 80X10.....	188
MUELLES PARA SEMBRADORA.....	227
MUELLES PARA VASTAGO CILINDRO.....	149
MUELLES TIPO CHISEL PARA VIBROCULTIVADORES.....	199
MUELLES TIPO CHISEL PARA VIBROCULTIVADORES.....	199
MUELLES TIPO CUADRO EN DOBLE ESPIRAL PARA EXTIRPADORES.....	202
MUELLES TIPO "FLEX" PARA VIBROCULTIVADORES.....	178
MUELLES TIPO "FLEX" PARA VIBROCULTIVADORES ADAPTABLE A KONGSKYLDE.....	184
MUELLES TIPO "FLEX" PARA VIBROCULTIVADORES ADAPTABLE AKONGSKYLDE.....	184
MUELLES TIPO "FLEX" PARA VIBROCULTIVADORES ADAPTABLE AVADERSTAD.....	187
MUELLES TIPO "FLEX" PARA VIBROCULTIVADORES ADAPTABLEEVA.....	186
MUELLES TIPO GARE/ANTERIOR Y POSTERIOR.....	183
MUELLES TIPO PARA VIBROCULTIVADORES.....	191
MUELLES TIPO PARA VIBROCULTIVADORES 60X12.....	194
MUELLES TIPO ROMPIRACIA Y RINFORZI.....	189
MUELLES TIPO ROMPIRACIA Y RINFORZI.....	190
MUELLES TIPO ROMPIRACIA Y RINFORZI.....	190
MUELLES TIPO ROMPIRACIA Y RINFORZI.....	191
MUELLE TITAN.....	205

**O**

OREJAS ALERON Y ACCESORIOS PARA CUERPOS DE ARADO ADAPTABLE A LA PRODUCCION B LEMKEN.....	50
OREJAS, ALERON Y ACCESORIOS PARA CUERPOS DE ARADO ADAPTABLE A LA PRODUCCION BP-2930 2940L RABEWERK.....	93
OREJAS, ALERON Y ACCESORIOS PARA CUERPOS DE ARADO ADAPTABLE A LA PRODUCCION BS 42 LEMKEN.....	52
OREJAS, ALERON Y ACCESORIOS PARA CUERPOS DE ARADO ADAPTABLE A LA PRODUCCION N. 6-7-8-9-20-28-30 KVERNELAND.....	46
OREJAS, ALERON Y ACCESORIOS PARA CUERPOS DE ARADO ADAPTABLE A LA PRODUCCION N. 12-19 KVERNELAND.....	48
OREJAS, ALERON Y ACCESORIOS PARA CUERPOS DE ARADO ADAPTABLE A LA PRODUCCION SR OVERUM.....	87
OREJAS, ALERON Y ACCESORIOS PARA CUERPOS DE ARADO ADAPTABLE A LA PRODUCCION UC OVERUM.....	88
OREJAS, ALERON Y ACCESORIOS PARA CUERPOS DE ARADO ADAPTABLE A LA PRODUCCION V OVERUM.....	89
OREJAS, ALERON Y ACCESORIOS PARA CUERPOS DE ARADO ADAPTABLE A LA PRODUCCION XL OVERUM.....	90
OREJAS CUERPOS DE ARADO ADAPTABLES A LA PRODUCCION OTMA.....	84
OREJAS MOVIBLES PARA PRODUCCION NARDI.....	73
OREJAS MOVIBLES PARA PRODUCCION SOGEMA.....	99
OREJAS PARA CUERPO DE ARADO ADAPTABLE A LA PRODUCCION GREGOIRE-BESSON.....	40
OREJAS PARA CUERPOS A ESCOPLA PARA PRODUCCION SOGEMA.....	97
OREJAS PARA PRODUCCION NARDI.....	67
OREJAS PARA PRODUCCION NARDI.....	69
OREJAS Y ACCESORIOS PARA CUERPOS DE ARADO ADAPTABLE A LA PRODUCCION C40 LEMKEN.....	51

**P**

PARAOREJAS PARA OREJAS A ESCOPLA PARA PRODUCCION NARDI.....	71
PERNO CABEZA LLANA ABOBINADA CON HEXAGONO ENCAJADO.....	122
PERNO MONTAJE RECAMBIO CUERPOS DE ARADO ADAPTABLES A KVERNELAND, GREGOIRE-BESSON Y OTMA U13-U15.....	122
PERNO MONTAJE RECAMBIO CUERPOS DE ARADO ADAPTABLES A KVERNELAND Y OTMA U13-U15.....	122
PINTURA PARA RECAMBIO ADAPTABLES A LA PRODUCCION NARDI Y SOGEMA.....	109
PLANCHAS DENTADAS DE EXCAVADORA NIVELADORA.....	125
PLATOS PARA RASETA.....	126
PLETINAS PARA MUELLES NIVELADORES.....	188
POUNTEROS CUERPOS DE ARADO ADAPTABLES A LA PRODUCCION OTMA.....	85
PUNTA.....	116
PUNTA.....	118
PUNTA.....	121
PUNTA ADAPTABLE A LA PRODUCCION LEMKEN.....	55

Descripción producto	pág.
PUNTA DE ANCLA ESCARIFICADOR.....	131
PUNTA PARA CUERPO DE ARADO ADAPTABLE A LA PRODUCCION KUHN.....	42
PUNTA REVERSIBLE.....	214
PUNTA REVERSIBLE.....	214
PUNTERO CUERPOS DE ARADO ADAPTABLES A LA PRODUCCION VIVIANI.....	106
<b>R</b>	
RASCADOR ADAPTABLE DE ROTURADOR NARDI.....	159
RASCADOR DE ROTURADOR.....	158
RASSETAS COMBADAS A PLATO.....	125
RECAMBIO CUERPOS ADAPTABLES A LA PRODUCCION ER.MO TIPO 1E.....	29
RECAMBIO CUERPOS ADAPTABLES A LA PRODUCCION ER.MO TIPO 2E.....	29
RECAMBIO CUERPOS ADAPTABLES A LA PRODUCCION ER.MO TIPO 2ME.....	30
RECAMBIO CUERPOS ADAPTABLES A LA PRODUCCION ER.MO TIPO 4M.....	32
RECAMBIO CUERPOS ADAPTABLES A LA PRODUCCION ER.MO TIPO 4ME-54M.....	31
RECAMBIO CUERPOS ADAPTABLES A LA PRODUCCION ER.MO TIPO 4ML.....	33
RECAMBIO CUERPOS ADAPTABLES A LA PRODUCCION ER.MO TIPO 4S.....	32
RECAMBIO CUERPOS ADAPTABLES A LA PRODUCCION ER.MO TIPO 4SE.....	30
RECAMBIO CUERPOS ADAPTABLES A LA PRODUCCION ER.MO TIPO 5BL-6BL.....	34
RECAMBIO CUERPOS ADAPTABLES A LA PRODUCCION ER.MO TIPO 5SE.....	34
RECAMBIO CUERPOS ADAPTABLES A LA PRODUCCION ER.MO TIPO 7BE.....	36
RECAMBIO CUERPOS ADAPTABLES A LA PRODUCCION ER.MO TIPO 7E.....	35
RECAMBIO CUERPOS ADAPTABLES A LA PRODUCCION ER.MO TIPO 8BE.....	37
RECAMBIO CUERPOS ADAPTABLES A LA PRODUCCION ER.MO TIPO 8E.....	36
RECAMBIO CUERPOS ADAPTABLES A LA PRODUCCION ER.MO TIPO 9BE.....	38
RECAMBIO CUERPOS ADAPTABLES A LA PRODUCCION ER.MO TIPO 9E.....	37
RECAMBIO CUERPOS ADAPTABLES A LA PRODUCCION ER.MO TIPO 10E-11E.....	38
RECAMBIO CUERPOS ADAPTABLES A LA PRODUCCION ER.MO TIPO 14M.....	33
RECAMBIO CUERPOS ADAPTABLES A LA PRODUCCION ER.MO TIPO 14S.....	31
RECAMBIO CUERPOS ADAPTABLES A LA PRODUCCION ER.MO TIPO 15B-16B.....	35
RECAMBIO CUERPOS ADAPTABLES A LA PRODUCCION NARDI TIPO MEC CN-EN.....	83
RECAMBIO CUERPOS ADAPTABLES A LA PRODUCCION NARDI TIPO MEC UN 6.....	79
RECAMBIO CUERPOS ADAPTABLES A LA PRODUCCION NARDI TIPO MEC UN 7.....	81
RECAMBIO CUERPOS ADAPTABLES A LA PRODUCCION NARDI TIPO MEC UN 9.....	82
RECAMBIO CUERPOS DE ARADO ADAPTABLES A LA PRODUCCION NARDI TIPO OTMA U15.....	87
RECAMBIO CUERPOS DE ARADO ADAPTABLES A LA PRODUCCION OTMA U13.....	86
RECAMBIO DE ANCLA ALEMANA ADAPTABLE A GRUBER.....	145
RECAMBIO DE ARADO DE DESFONDE TIPO SARA.....	146
RECAMBIO MUELLE BF.....	207
RECAMBIO MUELLE BFR.....	208
RECAMBIO MUELLE DV N5-N7 4F.....	209
RECAMBIO MUELLE DV N6-N8 2F.....	210
RECAMBIO MUELLE GT N0-N1-N4 FC.....	211
RECAMBIO MUELLE GT N2-N3 FA.....	212
RECAMBIO MUELLE TITAN.....	206
RECAMBIO PARA CUERPOS DE ARADO ADAPTABLE A LA PRODUCCION N. 1-2-3-4-5 KVERNELAND.....	45
RECAMBIO PARA CUERPOS DE ARADO ADAPTABLES A LA PRODUCCION UN VOGEL&NOOT.....	108
RECAMBIO PARA CUERPOS DE ARADO ADAPTABLES A LA PRODUCCION WS VOGEL&NOOT.....	107
REFUERZO PARA BRAZO 60X12.....	195
REFUERZO PARA BRAZO ADAPTABLE SIDERMAN 60X12.....	193
REFUERZO PARA MUELLES "FLEX".....	178
REFUERZO PARA MUELLES "FLEX".....	192
REFUERZO PARA MUELLES "FLEX".....	196
REFUERZO PARA MUELLES "FLEX" ADAPTABLE A KONGSKYLDE.....	185
REFUERZO PARA MUELLES "FLEX" ADAPTABLE EVA.....	186
REJA.....	116
REJA.....	117
REJA.....	120
REJA ADAPTABLE A LA PRODUCCION LEMKEN.....	56
REJA ADAPTABLE A SEMICHISEL DI RAIMONDO TRE TALADROS.....	219
REJA ADAPTABLE A SEMICHISEL DOS TALADROS CUADRADO-CORREDERA DE FORMON.....	218
REJA ADAPTABLE A SEMICHISEL DOS TALADROS CUADRADO-CORREDERA GRANDE.....	218
REJA ADAPTABLE A SEMICHISEL DOS TALADROS CUADRADO-CORREDERA NORMAL.....	218
REJA ADAPTABLE A SEMICHISEL TRES TALADROS DE FORMON.....	219
REJA ADAPTABLE A SIDERMAN DE FORMON.....	217
REJA ADAPTABLE A SIDERMAN GRANDE.....	217
REJA ADAPTABLE A SIDERMAN NORMAL.....	217
REJA ARADO DE DESFONDE 1 PUNTA.....	148
REJA ARADO DE DESFONDE ADAPTABLE A PEGORARO PUNTA DOBLE.....	147
REJA ARADO DE DESFONDE, ESTAMPADO, PUNTA DOBLE.....	147
REJA ARADO DESFONDE PUNTA DOBLE ADAPTABLE A AGRIM.....	148
REJA CENTRAL ESTIRPADOR.....	204
REJA CHISEL MODELO ESPAÑA N.1.....	215
REJA CHISEL MODELO ESPAÑA N.2.....	215
REJA CHISEL MODELO ESPAÑA N.3.....	215
REJA CHISEL MODELO ESPAÑA N.4.....	216
REJA CHISEL MODELO ESPAÑA N.5.....	216
REJA CHISEL MODELO ESPAÑA N.6.....	216
REJA CUERPOS DE ARADO ADAPTABLES A LA PRODUCCION VIVIANI.....	105
REJA DE ANCLA ARADO DE DESFONDE ADAPTABLE A VOLENTIERI.....	130
REJA DE DOBLE PUNTA PARA BRAZO 45X12 Y 60X12.....	197
REJA DE FORMÓN PARA BRAZO ADAPTABLE SIDERMAN 60X12.....	194

Descripción producto	pág.
REJA DE LANZA PARA BRAZO 45X12 Y 60X12.....	196
REJA DE LANZA PARA BRAZO 45X12 Y 60X12.....	197
REJA DE LANZA PARA BRAZO ADAPTABLE SIDERMAN 60X12.....	193
REJA DE LANZA PISO PARA BRAZO 45X12 Y 60X12.....	195
REJA DE LANZA PISO PARA BRAZO 45X12 Y 60X12.....	197
REJA DE LANZA RECTA PARA BRAZO ADAPTABLE SIDERMAN 60X12.....	194
REJA DOBLE CORAZÓN TIPO ALEMÁN.....	201
REJA DOBLE CORAZÓN TIPO ALEMÁN.....	201
REJA EXTIRPADOR 3 AGUJEROS.....	212
REJA EXTIRPADOR ADAPTABLE A SOGEMA.....	224
REJA MUELLE CUADRADO.....	205
REJA MUELLE CUADRADO.....	205
REJA PARA CULTIVADORES.....	204
REJA PARA CULTIVADORES.....	220
REJA PARA CULTIVADORES.....	220
REJA PARA CULTIVADORES.....	220
REJA PARA CULTIVADORES.....	221
REJA PARA CULTIVADORES.....	223
REJA PARA CULTIVADORES.....	224
REJA PARA EXTIRPADOR 2 AGUJEROS.....	213
REJA PARA MUELLES ADAPTABLES ITALIANO Y VENTZKY.....	198
REJA PATA DE OCA.....	201
REJA REVERSIBLE PARA CULTIVADORES.....	221
REJA REVERSIBLE PARA CULTIVADORES.....	222
REJA REVERSIBLE PARA CULTIVADORES.....	222
REJA REVERSIBLE PARA CULTIVADORES.....	222
REJA REVERSIBLE PARA CULTIVADORES.....	223
REJAS ABATIBLES.....	199
REJAS ABATIBLES PARA MUELLES 60X12.....	195
REJAS ABATIBLES PARA MUELLES FLEX.....	179
REJAS A CORAZÓN PARA MUELLES FLEX.....	179
REJAS A ESCOPIO.....	180
REJAS A ESCOPIO NO PINCHADAS.....	124
REJAS A PARA DE GANCO.....	180
REJAS CUERPOS ARADO DE VINEDO ADAPTABLES A VOLENTIERI.....	129
REJAS DE CUERPOS A ESCOPIO ADAPTABLES A LA PRODUCCION OTMA.....	85
REJAS DE TILLER ADAPTABLES A NARDI.....	213
REJAS EN ACERO IMPRESO.....	133
REJAS PARA ANCLA ESTIRPADOR.....	214
REJAS PARA CULTIVADORES.....	219
REJAS PARA CULTIVADORES.....	221
REJAS PARA MUELLES CULTIVADOR.....	204
REJAS PARA MUELLES TIPO CHISEL.....	200
REJAS PARA MUELLES TIPO CUADRO.....	203
REJAS PARA PRODUCCIÓN NARDI.....	57
REJAS PARA PRODUCCIÓN NARDI.....	59
REJAS REVERSIBLES DE TILLER ADAPTABLES A NARDI.....	213
REJAS TIPO SACK NO PINCHADAS.....	123
REJA TIPO BEGLIO.....	202
REJA TIPO PUGLIA GRANDE.....	225
REJA TIPO PUGLIA MEDIA.....	225
REJA TIPO PUGLIA PEQUEÑA.....	224
REPUESTOS PARA CULTIVADOR ADAPTABLES A LA PRODUCCION HORSCH.....	139
REPUESTOS Y ACCESORIOS PARA BRAZO RIPPER.....	146
RIOSTRAS DE ROTURADOR.....	155
RIOSTRAS DE ROTURADOR FLR.....	155
RUDECILLA DE PROFUNDIDAD.....	128
RUDECILLA DE PROFUNDIDAD PARA ARADO DE DESFONDE.....	147
<b>S</b>	
SALVA-OREJAS PARA ARADO A ESCOPIO PARA PRODUCCIÓN SOGEMA.....	98
SEMI RIOSTRAS DE ROTURADOR.....	156
SEMI RIOSTRAS DE ROTURADOR CATALEJO.....	156
SOPORTE AMORTIGUADOR PARA ERPICE CON DISCOS DE 560 - TUBULAR 80X80.....	165
SOPORTE AMORTIGUADOR PARA ERPICE CON DISCOS DE 560 - TUBULAR 100X100.....	166
SOPORTE AMORTIGUADOR PARA ERPICE LIGERO.....	139
SOPORTE AMORTIGUADOR PARA ERPICE PESADO.....	140
SOPORTE CON COLLAR CON 2 AGUJEROS EN CHAPA ESTAMPADA CON COJINETE.....	176
SOPORTE CON COLLAR CON 2 AGUJEROS Y AUTOALINEACIÓN A COJINETE.....	173
SOPORTE CON COLLAR CUADRADO CON AUTOALINEACIÓN A COJINETE.....	173
SOPORTE CON COLLAR REDONDO EN CHAPA ESTAMPADA CON COJINETE.....	176
SOPORTE CON COLLAR REDONDO Y AUTOALINEACIÓN A COJINETE.....	174
SOPORTE CON COLLAR TRIANGULAR EN CHAPA CON COJINETE.....	176
SOPORTE CUERPO ANTERIOS A ESCOPIO PARA PRODUCCIÓN SOGEMA.....	104
SOPORTE ESCOPIO PARA PRODUCCIÓN NARDI.....	75
SOPORTE ESCOPIO PARA PRODUCCIÓN NARDI.....	77
SOPORTE RECTO CON AUTOALINEACIÓN A COJINETE.....	172
SOPORTE RECTO EN CHAPA ESTAMPADA CON COJINETE.....	175
SOPORTE RECTO SIN PIES CON AUTOALINEACIÓN A COJINETE.....	175
SOPORTE RESBALADIZO CON AUTOALINEACIÓN A COJINETE.....	174
SOPORTES COJINETES ADAPTABLES PARA ROTURADOR NARDI.....	159
SOPORTES COJINETES PARA ROTURADOR.....	158
SOPORTES CUERPOS A ESCOPIO ADAPTABLES A LA PRODUCCION NARDI.....	79
SOPORTES ESCOPIO CON COBERTURAS DESDE EL BAJO PARA PRODUCCIÓN SOGEMA.....	102
SOPORTES ESCOPIO CUERPOS DE ARADO ADAPTABLES A LA PRODUCCION GHERARDI.....	39
SOPORTES ESCOPIO CUERPOS DE ARADO ADAPTABLES A LA PRODUCCION GHERARDI.....	39
SOPORTES ESCOPIO CUERPOS DE ARADO ADAPTABLES A LA PRODUCCION GHERARDI.....	39

Descripción producto	pág.
VIVIANI.....	106
SOPORTES ESCOPIO PARA CUERPOS DE ARADO ADAPTABLES A LA PRODUCCION OTMA.....	86
SOPORTES ESCOPIO PARA CUERPOS DE ARADO ADAPTABLES A LA PRODUCCION OTMA.....	86
SOPORTES ESCOPIO PARA PRODUCCIÓN SOGEMA.....	102
SUELAS ANTERIORES PARA CUERPOS A ESCOPIO PARA PRODUCCIÓN SOGEMA.....	100
SUELAS ANTERIORES Y TRASERAS PARA CUERPOS A ESCOPIO PARA PRODUCCIÓN NARDI.....	64
SUELAS ANTERIORES Y TRASERAS PARA CUERPOS A ESCOPIO PARA PRODUCCIÓN NARDI.....	65
SUELAS TRASERAS PARA CUERPOS A ESCOPIO Y NORMALES PARA PRODUCCIÓN SOGEMA.....	101
<b>T</b>	
TALONES TRASEROS PARA CUERPOS A ESCOPIO PARA PRODUCCIÓN SOGEMA.....	100
TALÓN PARA CUERPOS DE ARADO ADAPTABLE A LA PRODUCCION KVERNELAND.....	49
TALÓN PARA PRODUCCIÓN NARDI.....	62
TALÓN PARA PRODUCCIÓN NARDI.....	63
TALÓN TRASERO PARA CUERPOS A ESCOPIO PARA PRODUCCIÓN SOGEMA.....	99
TEJA A TIRAS PARA CUERPO DE ARADO ADAPTABLE A LA PRODUCCION DOWDESHELL DD.....	27
TEJA PARA CUERPO DE ARADO ADAPTABLE A LA PRODUCCION DOWDESHELL-RANSOME UCN.....	27
TEJA Y REJA PARA CUERPO DE ARADO ADAPTABLE A LA PRODUCCION KUHN.....	42
TEJA Y REJA PARA CUERPO DE ARADO ADAPTABLE A LA PRODUCCION KUHN.....	43
TEJA Y REJA PARA CUERPO DE ARADO ADAPTABLE A LA PRODUCCION KUHN.....	43
TEJA Y REJA PARA CUERPO DE ARADO ADAPTABLE A LA PRODUCCION MASSEY FERGUSSON.....	56
TELAR DE ANCLA TILLER.....	135
TELAR EXTIRPADOR TRES PUNTOS.....	127
TORNILLO BLOQUE ESCOPIO.....	122
TORNILLO CABEZA OVAL PARA REJAS.....	180
TRANSFORMACION DE MECANICO A HIDRAULICO PARA ADAPTABLE A IMA LA ROCCA - SICMA - OMA ITALIA.....	150
TRANSFORMACION DE MECANICO A HIDRAULICO PARA ARADOS ADAPTABLES A NARDI Y SOGEMA.....	148
TRIDIENTES PARA GRADAS DE DIENTES TIPO "HOWARD".....	284
TUERCAS PARA DIENTES DE GRADA DE PLÍAS.....	284
<b>V</b>	
VARIOS PARA CUERPOS DE ARADO ADAPTABLE A LA PRODUCCION REGENT.....	95
VERTEDERA.....	116
VERTEDERA.....	117
VERTEDERA A OREJA Y RECAMBIO.....	126
VERTEDERA A TIRAS.....	120
VERTEDERA CERRADA.....	119
VERTEDERA OVALADA.....	120
VERTEDERA PARA MAIZ.....	126
VOMERES,ESCOPIO Y ARRATRANTES ADAPTABLES A LA PRODUCCION GREGOIRE-BESSON.....	41
VOMERES PARA CUERPO DE ARADO ADAPTABLE A LA PRODUCCION KUHN.....	42
VOMERES PARA CUERPO DE ARADO ADAPTABLE A LA PRODUCCION KUHN.....	43
VOMERES PARA CUERPO DE ARADO ADAPTABLE A LA PRODUCCION KUHN.....	44
VOMERES PARA CUERPOS A ESCOPIO PARA PRODUCCIÓN SOGEMA.....	96
VOMERES PARA CUERPOS DE ARADO ADAPTABLE A LA PRODUCCION MORO.....	105
VOMERES PARA CUERPOS DE ARADO ADAPTABLE A LA PRODUCCION OVERUM.....	91
VOMERES PARA CUERPOS DE ARADO ADAPTABLE A LA PRODUCCION REGENT.....	94
VOMERES PARA CUERPOS DE ARADO ADAPTABLE A LA PRODUCCION REGENT.....	95
VOMERES PARA CUERPOS DE ARADO ADAPTABLE A LA PRODUCCION VIVIANI-MIPE.....	104
VOMERES, PUNTAS Y ACCESORIOS PARA CUERPO DE ARADO ADAPTABLE A LA PRODUCCION DOWDESHELL.....	28
VOMERES, PUNTAS Y ACCESORIOS PARA CUERPO DE ARADO ADAPTABLE A LA PRODUCCION GREGOIRE-BESSON.....	40
VOMERES, PUNTAS Y ACCESORIOS PARA CUERPOS DE ARADO ADAPTABLE A LA PRODUCCION N. 6-7-8-9-28 KVERNELAND.....	47
VOMERES, PUNTAS Y ACCESORIOS PARA CUERPOS DE ARADO ADAPTABLE A LA PRODUCCION N.12-19-20-30 KVERNELAND.....	49
VOMERES, PUNTAS Y ACCESORIOS PARA CUERPOS DE ARADO ADAPTABLE A LA PRODUCCION RABEWERK.....	92
VOMERES, PUNTAS Y ACCESORIOS PARA CUERPOS DE ARADO ADAPTABLE A LA PRODUCCION RANSOMES.....	94
VOMERES, PUNTAS Y ACCESORIOS PARA CUERPOS DE ARADO ADAPTABLE A LA PRODUCCION SR OVERUM.....	88
VOMERES, PUNTAS Y ACCESORIOS PARA CUERPOS DE ARADO ADAPTABLE A LA PRODUCCION XL OVERUM.....	90
VOMERES Y ALETAS PARA CUERPOS DE ARADO ADAPTABLE A LA PRODUCCION KVERNELAND.....	50
VOMERES Y PUNTAS PARA CUERPOS DE ARADO ADAPTABLE A LA PRODUCCION B-BS40-BS42-C-US35-US40 LEMKEN.....	51
VOMERES Y PUNTAS PARA CUERPOS DE ARADO ADAPTABLE A LA PRODUCCION BP-321-322-323 PS/PSL - BP-2930 2940L RABEWERK.....	92
VOMERES Y PUNTAS PARA CUERPOS DE ARADO ADAPTABLE A LA PRODUCCION BS 42 LEMKEN.....	53
VOMERES Y PUNTAS PARA CUERPOS DE ARADO ADAPTABLE A LA PRODUCCION MASSEY FERGUSSON.....	56



описание товара	страница
<b>А</b>	
АККУМУЛЯТОРЫ ГИДРОПНЕМАТИЧЕСКИЕ С МЕШКОМ НТР	138
<b>Б</b>	
БОЛТЫ ПРИ СБОРКЕ ЗАПАСНЫХ ЧАСТЕЙ НА КОРПУСА ДЛЯ ПЛУГОВ АДАПТИРОВАННЫ К KVERNELAND И ОТМА U13-U15	122
БОЛТЫ ПРИ СБОРКЕ ЗАПАСНЫХ ЧАСТЕЙ НА КОРПУСА ДЛЯ ПЛУГОВ АДАПТИРОВАННЫ К KVERNELAND И ОТМА U13-U15	122
БОЛТЫ С РАСШИРЕННОЙ КРУГЛОЙ ГОЛОВКОЙ ДЛЯ ЛАПОК	181
БОЛТЫ С РАСШИРЕННОЙ ПЛОСКОЙ ГОЛОВКОЙ И КВАДРАТОМ ПОД ГОЛОВКОЙ НА 120° ПРИ СБОРКЕ ДЛЯ КОРПУСОВ ПЛУГОВ	121
БОЛТЫ С РАСШИРЕННОЙ ПЛОСКОЙ ГОЛОВКОЙ С ВНУТРЕННИМ ШЕСТИГРАННИКОМ	122
БОЛТЫ С ШЕСТИГРАННОЙ ГОЛОВКОЙ ПРИ СБОРКЕ САП ДЛЯ ФРЕЗ	123
БОЛТЫ С ШЕСТИУГОЛЬНОЙ ГОЛОВКОЙ ДЛЯ КРОНШТЕЙНОВ	182
БОРОЗДОДЕЛАТЕЛЬ ДЛЯ МОТОСАПЫ	133
БОРОЗДОДЕЛАТЕЛЬ С РЕГУЛИРОВАННЫМИ КРЫЛАМИ	133
БОРОЗДОДЕЛАТЕЛЬ С РЕГУЛИРОВАННЫМИ КРЫЛАМИ ДЛЯ ЭКСТРИПАТОРА	134
БОРОЗДОДЕЛАТЕЛЬ С ОКСИДИРОВАННЫМИ КРЫЛАМИ ДЛЯ ЭКСТРИПАТОРА	134
<b>В</b>	
ВЕРТИКАЛЬНЫЙ ФИКСАТОР В ЛИСТОВОМ МЕТАЛЛЕ С ПОДШИПНИКОМ	175
ВИНТЫ КРЕПЛЕНИЯ ДОЛОТА	122
ВИНТЫ С ОВАЛЬНЫМИ ГОЛОВКАМИ ДЛЯ ЛЕМЕХОВ	180
ВТУЛКА ДЛЯ СТОЙКИ	135
ВЫСТУП ДЛЯ СТОЙКИ ТИЛЛЕРА	136
<b>Г</b>	
ГИДРАВЛИЧЕСКИЕ ЦИЛИНДРЫ ДЛЯ ПЕРЕХОДА ОТ БОРОН С ПИСТАНИМИ, НАВЕСКАМИ К ГИДРАВЛИЧЕСКИМ ШЛАНГАМ	149
ГИДРАВЛИЧЕСКИЕ ЦИЛИНДРЫ ДЛЯ ПРЕОБРАЗОВАНИЯ БОРОН	149
<b>Д</b>	
ДИСК АДАПТИРОВАННЫ К LEMKEN 625 MM	169
ДИСК АДАПТИРОВАННЫ К LEMKEN RUBIN	169
ДИСК АДАПТИРОВАННЫ К LEMKEN-SOLITAR 5826028	168
ДИСК АДАПТИРОВАННЫ БДМ-АГРО "РОМАШКА"	166
ДИСКИ ДЛЯ БОРОН - КВАДРАТНОЕ ОТВЕРСТИЕ P600	152
ДИСКИ ДЛЯ БОРОН - ШЕСТИУГОЛЬНОЕ ОТВЕРСТИЕ P600	153
ДИСКИ ДЛЯ КУЛЬТИВАТОРОВ АДАПТИРОВАННЫ К KVERNELAND	167
ДИСКИ ДЛЯ КУЛЬТИВАТОРОВ АДАПТИРОВАННЫ К KVERNELAND	167
ДИСКИ ДЛЯ КУЛЬТИВАТОРОВ АДАПТИРОВАННЫ VERDEGIGLIO	153
ДИСКИ ДЛЯ КУЛЬТИВАТОРОВ МОЛОТЫЙ АДАПТИРОВАННЫ К KVERNELAND	168
ДИСКИ ДЛЯ ПЕРЕДНЕГО ЛЕМЕХА НА ЗАПАСНУЮ ЧАСТЬ	126
ДИСКИ ДЛЯ ПЛУГОВ	154
ДИСКИ ПЛОСКИЕ	154
ДИСКИ ПЛОСКИЕ ДЛЯ БОРОН	165
ДОЛОТА АДАПТИРОВАННЫ К ПРОИЗВОДСТВУ NARDI	60
ДОЛОТА АДАПТИРОВАННЫ К ПРОИЗВОДСТВУ NARDI	61
ДОЛОТА АДАПТИРОВАННЫ К ПРОИЗВОДСТВУ NARDI	62
ДОЛОТА, АДАПТИРОВАННЫ К ПРОИЗВОДСТВУ SOGEMA	96
ДОЛОТА ДЛЯ КОРПУСОВ ПЛУГОВ, АДАПТИРОВАННЫ К ПРОИЗВОДСТВУ GNERARDI	40
ДОЛОТА ДЛЯ КОРПУСОВ ПЛУГОВ, АДАПТИРОВАННЫ К ПРОИЗВОДСТВУ ОТМА	85
ДОЛОТА ДЛЯ КОРПУСОВ ПЛУГОВ, АДАПТИРОВАННЫ К ПРОИЗВОДСТВУ VIVIANI	106
ДОЛОТНЫЕ ЛЕМЕХА, БЕЗ ОТВЕРСТИЙ	124
ДОЛОТО 50X50, АДАПТИРОВАН К СТОЙКЕ-ГЛУБОКОРЫХЛИТЕЛЮ SARA (CP6024-CP6025)	141
ДОЛОТО ДЛЯ КОРПУСОВ ПЛУГОВ ПОД ВИНОГРАДНИКИ АДАПТИРОВАННЫ KVOLENTIERI	129
<b>З</b>	
ЗАПАСНЫЕ ЧАСТИ ДЛЯ ГЛУБОКОРЫХЛИТЕЛЯ ТИПА SARA	146
ЗАПАСНЫЕ ЧАСТИ ДЛЯ КОРПУСОВ, АДАПТИРОВАННЫ К ПРОИЗВОДСТВУ ER.MO ТИПА 1E	29
ЗАПАСНЫЕ ЧАСТИ ДЛЯ КОРПУСОВ, АДАПТИРОВАННЫ К ПРОИЗВОДСТВУ ER.MO ТИПА 2E	29
ЗАПАСНЫЕ ЧАСТИ ДЛЯ КОРПУСОВ, АДАПТИРОВАННЫ К ПРОИЗВОДСТВУ ER.MO ТИПА 2ME	30
ЗАПАСНЫЕ ЧАСТИ ДЛЯ КОРПУСОВ, АДАПТИРОВАННЫ К ПРОИЗВОДСТВУ ER.MO ТИПА 4M	32
ЗАПАСНЫЕ ЧАСТИ ДЛЯ КОРПУСОВ, АДАПТИРОВАННЫ К ПРОИЗВОДСТВУ ER.MO ТИПА 4M1	33
ЗАПАСНЫЕ ЧАСТИ ДЛЯ КОРПУСОВ, АДАПТИРОВАННЫ К ПРОИЗВОДСТВУ ER.MO ТИПА 4ME-54M	31
ЗАПАСНЫЕ ЧАСТИ ДЛЯ КОРПУСОВ, АДАПТИРОВАННЫ К ПРОИЗВОДСТВУ ER.MO ТИПА 4M1	33
ЗАПАСНЫЕ ЧАСТИ ДЛЯ КОРПУСОВ, АДАПТИРОВАННЫ К ПРОИЗВОДСТВУ ER.MO ТИПА 45	32
ЗАПАСНЫЕ ЧАСТИ ДЛЯ КОРПУСОВ, АДАПТИРОВАННЫ К ПРОИЗВОДСТВУ ER.MO ТИПА 45E	30
ЗАПАСНЫЕ ЧАСТИ ДЛЯ КОРПУСОВ, АДАПТИРОВАННЫ К ПРОИЗВОДСТВУ ER.MO ТИПА 58L-68L	34
ЗАПАСНЫЕ ЧАСТИ ДЛЯ КОРПУСОВ, АДАПТИРОВАННЫ К ПРОИЗВОДСТВУ ER.MO ТИПА 55E	34
ЗАПАСНЫЕ ЧАСТИ ДЛЯ КОРПУСОВ, АДАПТИРОВАННЫ К ПРОИЗВОДСТВУ ER.MO ТИПА 7BE	36
ЗАПАСНЫЕ ЧАСТИ ДЛЯ КОРПУСОВ, АДАПТИРОВАННЫ К ПРОИЗВОДСТВУ ER.MO ТИПА 7E	35
ЗАПАСНЫЕ ЧАСТИ ДЛЯ КОРПУСОВ, АДАПТИРОВАННЫ К ПРОИЗВОДСТВУ ER.MO ТИПА 8BE	37
ЗАПАСНЫЕ ЧАСТИ ДЛЯ КОРПУСОВ, АДАПТИРОВАННЫ К ПРОИЗВОДСТВУ ER.MO ТИПА 8E	36
ЗАПАСНЫЕ ЧАСТИ ДЛЯ КОРПУСОВ, АДАПТИРОВАННЫ К ПРОИЗВОДСТВУ	

описание товара	страница
ER.MO ТИПА 9BE	38
ЗАПАСНЫЕ ЧАСТИ ДЛЯ КОРПУСОВ, АДАПТИРОВАННЫ К ПРОИЗВОДСТВУ ER.MO ТИПА 9E	37
ЗАПАСНЫЕ ЧАСТИ ДЛЯ КОРПУСОВ, АДАПТИРОВАННЫ К ПРОИЗВОДСТВУ ER.MO ТИПА 10E-11E	38
ЗАПАСНЫЕ ЧАСТИ ДЛЯ КОРПУСОВ, АДАПТИРОВАННЫ К ПРОИЗВОДСТВУ ER.MO ТИПА 14M	33
ЗАПАСНЫЕ ЧАСТИ ДЛЯ КОРПУСОВ, АДАПТИРОВАННЫ К ПРОИЗВОДСТВУ ER.MO ТИПА 14S	31
ЗАПАСНЫЕ ЧАСТИ ДЛЯ КОРПУСОВ, АДАПТИРОВАННЫ К ПРОИЗВОДСТВУ ER.MO ТИПА 15B-16B	35
ЗАПАСНЫЕ ЧАСТИ ДЛЯ КОРПУСОВ, АДАПТИРОВАННЫ К ПРОИЗВОДСТВУ NARDI ТИПА MES CN-EN	83
ЗАПАСНЫЕ ЧАСТИ ДЛЯ КОРПУСОВ, АДАПТИРОВАННЫ К ПРОИЗВОДСТВУ NARDI ТИПА MES UN 6	79
ЗАПАСНЫЕ ЧАСТИ ДЛЯ КОРПУСОВ, АДАПТИРОВАННЫ К ПРОИЗВОДСТВУ NARDI ТИПА MES UN 7	81
ЗАПАСНЫЕ ЧАСТИ ДЛЯ КОРПУСОВ, АДАПТИРОВАННЫ К ПРОИЗВОДСТВУ NARDI ТИПА MES UN 9	82
ЗАПАСНЫЕ ЧАСТИ ДЛЯ КОРПУСОВ, АДАПТИРОВАННЫ К ПРОИЗВОДСТВУ ОТМА U13	86
ЗАПАСНЫЕ ЧАСТИ ДЛЯ КОРПУСОВ, АДАПТИРОВАННЫ К ПРОИЗВОДСТВУ ОТМА U15	87
ЗАПАСНЫЕ ЧАСТИ ДЛЯ КОРПУСОВ, АДАПТИРОВАННЫ К ПРОИЗВОДСТВУ UN VOGEL&NOOT	108
ЗАПАСНЫЕ ЧАСТИ ДЛЯ КОРПУСОВ, АДАПТИРОВАННЫ К ПРОИЗВОДСТВУ WS VOGEL&NOOT	107
ЗАПАСНЫЕ ЧАСТИ ДЛЯ КОРПУСОВ ПЛУГОВ, АДАПТИРОВАННЫЕ К ПРОИЗВОДСТВУ № 1-2-3-4-5 KVERNELAND	45
ЗАПАСНЫЕ ЧАСТИ ДЛЯ КУЛЬТИВАТОРОВ АДАПТИРОВАННЫЕ К ПРОИЗВОДСТВУ HORSCH	139
ЗАПАСНЫЕ ЧАСТИ ДЛЯ СТОЙКИ RIPPER	146
ЗАПАСНЫЕ ЧАСТИ НА НЕМЕЦКУЮ СТОЙКУ АДАПТИРОВАННЫ К GRUBER	145
ЗАПАСНЫЕ ЧАСТИ ТИПА BFR	207
ЗАПАСНЫЕ ЧАСТИ ТИПА BFR	208
ЗАПАСНЫЕ ЧАСТИ ТИПА DV N5-N7 4F	209
ЗАПАСНЫЕ ЧАСТИ ТИПА DV N6-N8 2F	210
ЗАПАСНЫЕ ЧАСТИ ТИПА GT NO-N1-N4 FC	211
ЗАПАСНЫЕ ЧАСТИ ТИПА GT N2-N3 FA	212
ЗАПАСНЫЕ ЧАСТИ ТИПА "ТИТАН"	206
ЗАЩИТНАЯ ПЛАСТИНКА ДЛЯ ПРУЖИНЫ АДАПТИРОВАННЫ К SIDERMAN 60X12	193
ЗУБ-ВЗРЫХЛИТЕЛЬ	226
ЗУБ-ВЗРЫХЛИТЕЛЬ	226
ЗУБ-ВЗРЫХЛИТЕЛЬ	226
ЗУБ-ВЗРЫХЛИТЕЛЬ	227
ЗУБЫ ВИЛЫ	225
ЗУБЫ ДЛЯ БОРНЫ ТИПА QUADRO	284
ЗУБЫ И НОЖИ ДЛЯ ВРАЩАЮЩИХСЯ БОРОН	230
<b>К</b>	
КОЛЕСНОЕ УГЛУБЛЕНИЕ	128
КОЛЕСНОЕ УГЛУБЛЕНИЕ ДЛЯ ГЛУБОКОРЫХЛИТЕЛЯ	147
КОРТОККИЙ КОРПУС ДЛЯ СТОЙКИ, СОСТОЯЩИЙ ИЗ ОТВАЛА В ПОЛОСЫ	117
КОРПУСА ДЛЯ ПЛУГОВ АДАПТИРОВАННЫ К ПРОИЗВОДСТВУ KVERNELAND №8	114
КОРПУСА ДЛЯ ПЛУГОВ АДАПТИРОВАННЫ К ПРОИЗВОДСТВУ NARDI	113
КОРПУСА ДЛЯ ПЛУГОВ АДАПТИРОВАННЫ К ПРОИЗВОДСТВУ ОТМА U13	115
КОРПУСА ДЛЯ ПЛУГОВ АДАПТИРОВАННЫ К ПРОИЗВОДСТВУ ОТМА U15	115
КОРПУСА ДЛЯ ПЛУГОВ АДАПТИРОВАННЫ К ПРОИЗВОДСТВУ RABEWERK	112
КОРПУСА ДЛЯ ПЛУГОВ АДАПТИРОВАННЫ К ПРОИЗВОДСТВУ SOGEMA С ВНУТРЕННИМ ДОЛОТОМ	110
КОРПУСА ДЛЯ ПЛУГОВ АДАПТИРОВАННЫ К ПРОИЗВОДСТВУ SOGEMA С НАРУЖНЫМ ДОЛОТОМ	109
КОРПУСА ДЛЯ ПОЧВООБРАБОТКИ АДАПТИРОВАННЫ К VOLENTIERI	128
КОРПУС ВМЕСТЕ С ОВАЛЬНЫМ ОТВАЛОМ ДЛЯ СТОЙКИ	119
КОРПУС ВМЕСТЕ С ОТВАЛОМ В ПОЛОСЫ ДЛЯ СТОЙКИ	119
КОРПУС ВМЕСТЕ С ОТВАЛОМ ДЛЯ СТОЙКИ	118
КОРПУС ПОБОЧНЫЙ ПОД ВИНОГРАДНИКИ АДАПТИРОВАННЫ К NARDI HRR33	129
КОРПУС УКОМПЛЕКТОВАННЫЙ ДЛЯ РЫЧАГА 40X40	115
КОРПУС ЦЕНТРАЛЬНЫЙ ПОД ВИНОГРАДНИКИ АДАПТИРОВАННЫ К NARDI HRR33	129
КОТУШКИ ДЛЯ БОРОН	155
КОТУШКИ ДЛЯ БОРНЫ	155
КРОНШТЕЙН ДЛЯ БАЛКИ ЭКСТРИПАТОРА	128
КРОНШТЕЙН ДЛЯ КОЛЕСНОГО УГЛУБЛЕНИЯ	127
КРОНШТЕЙН ДЛЯ ПРУЖИН ЧИЗЕЛЬНОГО ТИПА	200
КРОНШТЕЙН ДЛЯ ПРУЖИНЫ "ТИТАН"	206
КРОНШТЕЙН ДЛЯ СТОЙКИ-ЭКСТРИПАТОРА	132
КРОНШТЕЙНЫ ДЛЯ ВЫРАВНИВАЮЩИХ ПРУЖИН	189
КРОНШТЕЙНЫ ДЛЯ ПРУЖИН 60X12	195
КРОНШТЕЙНЫ ДЛЯ ПРУЖИН BFR	208
КРОНШТЕЙНЫ ДЛЯ ПРУЖИН DV N6-N8 2F	210
КРОНШТЕЙНЫ ДЛЯ ПРУЖИН GT NO-N1-N4 FC	211
КРОНШТЕЙНЫ ДЛЯ ПРУЖИН GT N2-N3 FA	212
КРОНШТЕЙНЫ ДЛЯ ПРУЖИН АДАПТИРОВАННЫ К ИТАЛЬЯНСКИХ И ВЕНСКИХ	198
КРОНШТЕЙНЫ ДЛЯ ПРУЖИН ТИПА "FLEX"	181
КРОНШТЕЙНЫ ДЛЯ ПРУЖИН ТИПА "FLEX"	182
КРОНШТЕЙНЫ ДЛЯ ПРУЖИН ТИПА "FLEX"	182
КРОНШТЕЙНЫ ДЛЯ ПРУЖИН ТИПА "GARE"	183
КРОНШТЕЙНЫ ДЛЯ ПРУЖИН ТИПА "РАМОЧНАЯ"	203

описание товара	страница
КРОНШТЕЙНЫ ДЛЯ ПРУЖИН ЧИЗЕЛЬНОГО ТИПА	200
КРЫЛА, НАКОНЕЧНИКИ И АКСЕССУАРЫ ДЛЯ КОРПУСОВ ПЛУГА, АДАПТИРОВАННЫЕ К ПРОИЗВОДСТВУ LEMKEN	53
КРЮК ВИНТОВЫЙ ДЛЯ ПРУЖИНЫ ТИЛЛЕРА	138
<b>Л</b>	
ЛАПКА АДАПТИРОВАННЫ К "SICILTILLER" РАЙМОНДО С ТРЕМЯ ОТВЕРСТИЯМИ	219
ЛАПКА АДАПТИРОВАННАЯ К ПРОИЗВОДСТВУ LEMKEN	56
ЛАПКА БОЛЬШАЯ АДАПТИРОВАННЫ К "SICILTILLER" С ДВУМЯ ОТВЕРСТИЯМИ	218
ЛАПКА БОЛЬШАЯ АДАПТИРОВАННЫ К "SIDERMAN"	217
ЛАПКА ДЛЯ ПРУЖИНЫ КУЛЬТИВАТОРА	204
ЛАПКА ДЛЯ ПРУЖИНЫ ТИПА "РАМОЧНАЯ"	205
ЛАПКА ДЛЯ ПРУЖИНЫ ТИПА "РАМОЧНАЯ"	205
ЛАПКА ДЛЯ ПРУЖИН ЭКСТРИПАТОРА	204
ЛАПКА ДЛЯ СТОЙКИ-ЭКСТРИПАТОРА АДАПТИРОВАННЫ KVOLENTIERI	130
ЛАПКА ДЛЯ ЭКСТРИПАТОРА С ДВУМЯ ОТВЕРСТИЯМИ	213
ЛАПКА ДЛЯ ЭКСТРИПАТОРА С ТРЕМЯ ОТВЕРСТИЯМИ	212
ЛАПКА КУЛЬТИВАТОРНАЯ	219
ЛАПКА КУЛЬТИВАТОРНАЯ	220
ЛАПКА КУЛЬТИВАТОРНАЯ	220
ЛАПКА КУЛЬТИВАТОРНАЯ	220
ЛАПКА КУЛЬТИВАТОРНАЯ	221
ЛАПКА КУЛЬТИВАТОРНАЯ	221
ЛАПКА КУЛЬТИВАТОРНАЯ	223
ЛАПКА КУЛЬТИВАТОРНАЯ	224
ЛАПКА ОБЫЧНАЯ АДАПТИРОВАННЫ К "SIDERMAN"	217
ЛАПКА ОБЫЧНАЯ ЧИЗЕЛЬНАЯ АДАПТИРОВАННЫ К "SICILTILLER" С ДВУМЯ ОТВЕРСТИЯМИ	218
ЛАПКА РЕВЕРСИВНЫЙ КУЛЬТИВАТОРНАЯ	221
ЛАПКА РЕВЕРСИВНЫЙ КУЛЬТИВАТОРНАЯ	222
ЛАПКА РЕВЕРСИВНЫЙ КУЛЬТИВАТОРНАЯ	222
ЛАПКА РЕВЕРСИВНЫЙ КУЛЬТИВАТОРНАЯ	223
ЛАПКА РЕВЕРСИВНЫЙ КУЛЬТИВАТОРНАЯ	223
ЛАПКА-ТИЛЛЕР МОДЕЛЬ "ИСПАНИЯ" №1	215
ЛАПКА-ТИЛЛЕР МОДЕЛЬ "ИСПАНИЯ" №2	215
ЛАПКА-ТИЛЛЕР МОДЕЛЬ "ИСПАНИЯ" №3	215
ЛАПКА-ТИЛЛЕР МОДЕЛЬ "ИСПАНИЯ" №4	216
ЛАПКА-ТИЛЛЕР МОДЕЛЬ "ИСПАНИЯ" №5	216
ЛАПКА-ТИЛЛЕР МОДЕЛЬ "ИСПАНИЯ" №6	216
ЛАПКА ТИПА "PUGLIA" БОЛЬШАЯ	225
ЛАПКА ТИПА "PUGLIA" МАЛЕНЬКАЯ	224
ЛАПКА ТИПА "PUGLIA" СРЕДНЯЯ	225
ЛАПКА ЧИЗЕЛЬНАЯ АДАПТИРОВАННЫ К "SICILTILLER" С ДВУМЯ БОЛЬШИМИ ОТВЕРСТИЯМИ	218
ЛАПКА ЧИЗЕЛЬНАЯ АДАПТИРОВАННЫ К "SICILTILLER" С ТРЕМЯ ОТВЕРСТИЯМИ	219
ЛАПКА ЧИЗЕЛЬНАЯ АДАПТИРОВАННЫ К "SIDERMAN"	217
ЛАПКА ЭКСТРИПАТОРА АДАПТИРОВАННЫ К "SOGEMA"	224
ЛАПКИ ДЛЯ КОРПУСОВ АДАПТИРОВАННЫ К ПРОИЗВОДСТВУ GREGOIRE-BESSON	41
ЛАПКИ ДЛЯ КУЛЬТИВАТОРА	204
ЛАПКИ ДЛЯ ПРУЖИН ТИПА "РАМОЧНАЯ"	203
ЛАПКИ ДЛЯ ТИЛЛЕРА АДАПТИРОВАННЫ К "NARDI"	213
ЛАПКИ И ОТВАЛЫ KVERNELAND	50
ЛАПКИ ОТКИДНЫЕ ДЛЯ ПРУЖИН ТИПА "FLEX"	179
ЛАПКИ ОТКИДНЫЕ ДЛЯ СТОЙКИ ЭКСТРИПАТОРА	214
ЛАПКИ РЕВЕРСИВНЫЕ АДАПТИРОВАННЫ К "NARDI"	213
ЛАПКИ СВАРОЧНЫЕ ИЗ ЛИСТОВОЙ СТАЛИ	133
ЛЕМЕХ	116
ЛЕМЕХ	117
ЛЕМЕХ	120
ЛЕМЕХ АДАПТИРОВАННЫ К AGRIM С ДВОЙНЫМ НАКОНЕЧНИКОМ ДЛЯ ГЛУБОКОРЫХЛИТЕЛЯ	148
ЛЕМЕХА ДЛЯ ДОЛОТНЫХ КОРПУСОВ	57
ЛЕМЕХА ДЛЯ ДОЛОТНЫХ КОРПУСОВ	59
ЛЕМЕХА ДЛЯ ДОЛОТНЫХ КОРПУСОВ, АДАПТИРОВАННЫ К ПРОИЗВОДСТВУ ОТМА	85
ЛЕМЕХА ДЛЯ ДОЛОТНЫХ КОРПУСОВ, АДАПТИРОВАННЫ К ПРОИЗВОДСТВУ SOGEMA	96
ЛЕМЕХА ДЛЯ КОРПУСОВ, АДАПТИРОВАННЫ К ПРОИЗВОДСТВУ VIVIANI	105
ЛЕМЕХА ДЛЯ КОРПУСОВ ПЛУГА, АДАПТИРОВАННЫЕ К ПРОИЗВОДСТВУ KUHN	42
ЛЕМЕХА ДЛЯ КОРПУСОВ ПЛУГА, АДАПТИРОВАННЫЕ К ПРОИЗВОДСТВУ KUHN	43
ЛЕМЕХА ДЛЯ КОРПУСОВ ПЛУГА, АДАПТИРОВАННЫЕ К ПРОИЗВОДСТВУ KUHN	44
ЛЕМЕХА ДЛЯ КОРПУСОВ ПЛУГА, АДАПТИРОВАННЫЕ К ПРОИЗВОДСТВУ MORO	105
ЛЕМЕХА ДЛЯ КОРПУСОВ ПЛУГА, АДАПТИРОВАННЫЕ К ПРОИЗВОДСТВУ OVERUM	91
ЛЕМЕХА ДЛЯ КОРПУСОВ ПЛУГА, АДАПТИРОВАННЫЕ К ПРОИЗВОДСТВУ REGENT	94
ЛЕМЕХА ДЛЯ КОРПУСОВ ПЛУГА, АДАПТИРОВАННЫЕ К ПРОИЗВОДСТВУ REGENT	95
ЛЕМЕХА ДЛЯ КОРПУСОВ ПЛУГА, АДАПТИРОВАННЫЕ К ПРОИЗВОДСТВУ VIVIANI-MIRE	104
ЛЕМЕХА ДЛЯ КОРПУСОВ ПЛУГОВ, АДАПТИРОВАННЫХ К ПРОИЗВОДСТВУ GNERARDI	39
ЛЕМЕХА ДЛЯ КОРПУСОВ ПЛУГОВ ПОД ВИНОГРАДНИКИ АДАПТИРОВАННЫ К VOLENTIERI	129
ЛЕМЕХА ДЛЯ ПРУЖИН И АДАПТИРОВАННЫ К ТАЛЬЯНСКИХ И ВЕНСКИХ	198

**описание товара** **страница**

ЛЕМЕХА, ДОЛОТА И ПОЛОСЫ АДАПТИРОВАННЫ К ПРОИЗВОДСТВУ GREGOIRE-BESSON ..... 41

ЛЕМЕХА И НАКОНЕЧНИКИ ДЛЯ КОРПУСОВ ПЛУГА, АДАПТИРОВАННЫЕ К ПРОИЗВОДСТВУ B-BS40-BS42-C-US35-US40 LEMKEN ..... 51

ЛЕМЕХА И НАКОНЕЧНИКИ ДЛЯ КОРПУСОВ ПЛУГА, АДАПТИРОВАННЫЕ К ПРОИЗВОДСТВУ BP-321-322-323 PS/PSL - BP-2930 2940L RABEWERK ..... 92

ЛЕМЕХА И НАКОНЕЧНИКИ ДЛЯ КОРПУСОВ ПЛУГА, АДАПТИРОВАННЫЕ К ПРОИЗВОДСТВУ BS 42 LEMKEN ..... 53

ЛЕМЕХА И НАКОНЕЧНИКИ ДЛЯ КОРПУСОВ ПЛУГА, АДАПТИРОВАННЫЕ К ПРОИЗВОДСТВУ MASSEY FERGUSSON ..... 56

ЛЕМЕХА, НАКОНЕЧНИКИ И АКСЕССУАРЫ ДЛЯ КОРПУСОВ ПЛУГА, АДАПТИРОВАННЫЕ К ПРОИЗВОДСТВУ DOWDESWELL ..... 28

ЛЕМЕХА, НАКОНЕЧНИКИ И АКСЕССУАРЫ ДЛЯ КОРПУСОВ ПЛУГА, АДАПТИРОВАННЫЕ К ПРОИЗВОДСТВУ GREGOIRE-BESSON ..... 40

ЛЕМЕХА, НАКОНЕЧНИКИ И АКСЕССУАРЫ ДЛЯ КОРПУСОВ ПЛУГА, АДАПТИРОВАННЫЕ К ПРОИЗВОДСТВУ № 6-7-8-9-28 KVERNELAND ..... 47

ЛЕМЕХА, НАКОНЕЧНИКИ И АКСЕССУАРЫ ДЛЯ КОРПУСОВ ПЛУГА, АДАПТИРОВАННЫЕ К ПРОИЗВОДСТВУ № 12-19-20-30 KVERNELAND ..... 49

ЛЕМЕХА, НАКОНЕЧНИКИ И АКСЕССУАРЫ ДЛЯ КОРПУСОВ ПЛУГА, АДАПТИРОВАННЫЕ К ПРОИЗВОДСТВУ RABEWERK ..... 92

ЛЕМЕХА, НАКОНЕЧНИКИ И АКСЕССУАРЫ ДЛЯ КОРПУСОВ ПЛУГА, АДАПТИРОВАННЫЕ К ПРОИЗВОДСТВУ RANSOMES ..... 94

ЛЕМЕХА, НАКОНЕЧНИКИ И АКСЕССУАРЫ ДЛЯ КОРПУСОВ ПЛУГА, АДАПТИРОВАННЫЕ К ПРОИЗВОДСТВУ SR OVERUM ..... 88

ЛЕМЕХА, НАКОНЕЧНИКИ И АКСЕССУАРЫ ДЛЯ КОРПУСОВ ПЛУГА, АДАПТИРОВАННЫЕ К ПРОИЗВОДСТВУ UC OVERUM ..... 88

ЛЕМЕХА, НАКОНЕЧНИКИ И АКСЕССУАРЫ ДЛЯ КОРПУСОВ ПЛУГА, АДАПТИРОВАННЫЕ К ПРОИЗВОДСТВУ V OVERUM ..... 90

ЛЕМЕХА, НАКОНЕЧНИКИ И АКСЕССУАРЫ ДЛЯ КОРПУСОВ ПЛУГА, АДАПТИРОВАННЫЕ К ПРОИЗВОДСТВУ XL OVERUM ..... 90

ЛЕМЕХА ТИПА SACK, БЕЗ ОТВЕРСТИЙ ..... 123

ЛЕМЕХ БЕЛЬГИЙСКОГО ТИПА ..... 202

ЛЕМЕХ ДВОЙНОЕ СЕРДЦЕ НЕМЕЦКОГО ТИПА ..... 201

ЛЕМЕХ ДВОЙНОЕ СЕРДЦЕ НЕМЕЦКОГО ТИПА ..... 201

ЛЕМЕХ ДЛЯ НАКОНЕЧНИКА АДАПТИРОВАННЫ К REGORARO С ДВОЙНОЙ ЗАТОЧКОЙ ..... 147

ЛЕМЕХ ДЛЯ ПРУЖИН ЧИЗЕЛЬНОГО ТИПА ..... 200

ЛЕМЕХ ЗАКАЛЕННЫЙ С ДВОЙНЫМ НАКОНЕЧНИКОМ ДЛЯ ГЛУБОКОРЫХЛИТЕЛЯ ..... 147

ЛЕМЕХ ОТКИДНОЙ ДЛЯ ПРУЖИНЫ АДАПТИРОВАННЫ К SIDERMAN 60X12 ..... 193

ЛЕМЕХ ОТКИДНОЙ ПРЯМОЙ ДЛЯ ПРУЖИНЫ АДАПТИРОВАННЫ К SIDERMAN 60X12 ..... 194

ЛЕМЕХ ОТКИДНОЙ ТИПА "FLEX" ДЛЯ ПРУЖИН 45X12 И 60X12 ..... 196

ЛЕМЕХ ОТКИДНОЙ ТИПА "FLEX" ДЛЯ ПРУЖИН 45X12 И 60X12 ..... 197

ЛЕМЕХ ОТКИДНОЙ ТИПА КВАРТИРА ДЛЯ ПРУЖИН 45X12 И 60X12 ..... 195

ЛЕМЕХ ОТКИДНОЙ ТИПА КВАРТИРА ДЛЯ ПРУЖИН 45X12 И 60X12 ..... 197

ЛЕМЕХ С ОДНИМ НАКОНЕЧНИКОМ ДЛЯ ГЛУБОКОРЫХЛИТЕЛЯ ..... 148

ЛЕМЕХ ТИПА "FLEX" С ДВОЙНЫМ НАКОНЕЧНИКОМ ДЛЯ ПРУЖИН 45X12 И 60X12 ..... 197

ЛЕМЕХ ТИПА ГУСИНОЙ ЛАПЫ ..... 180

ЛЕМЕХ ТИПА ГУСИНОЙ ЛАПЫ ..... 201

ЛЕМЕХ ТИПА ДОЛОТА ..... 180

ЛЕМЕХ ЧИЗЕЛЬНЫЙ ДЛЯ ПРУЖИНЫ АДАПТИРОВАННЫ К SIDERMAN 60X12 ..... 194

ЛОПАТКА ДЛЯ ВЫРАВНИВАЮЩИХ ПРУЖИН ..... 188

ЛОПАТЫ ДЛЯ ЭКСКАВАТОРОВ ..... 286

**М**

МОЛОТЫ ДЛЯ ИЗМЕЛЬЧИТЕЛЕЙ И ТРИММЕРОВ ..... 330

**Н**

НАКОНЕЧНИК ..... 116

НАКОНЕЧНИК ..... 118

НАКОНЕЧНИК ..... 121

НАКОНЕЧНИК АДАПТИРОВАННАЯ К ПРОИЗВОДСТВУ LEMKEN ..... 55

НАКОНЕЧНИК ДЛЯ КОРПУСОВ ПЛУГА, АДАПТИРОВАННЫЕ К ПРОИЗВОДСТВУ KUHN ..... 42

НАКОНЕЧНИК ДЛЯ СТОЙКИ-РЫХЛИТЕЛЯ ..... 131

НАКОНЕЧНИК РЕВЕРСИВНЫЙ ..... 214

НАКОНЕЧНИК РЕВЕРСИВНЫЙ ..... 214

НОЖИ ДЛЯ ИЗМЕЛЬЧИТЕЛЕЙ И ТРИММЕРОВ ..... 340

НОЖИ ДЛЯ КАНАВОКОПАТЕЛЕЙ ..... 288

НОЖИ ДЛЯ КОРПУСОВ ПЛУГА, АДАПТИРОВАННЫЕ К ПРОИЗВОДСТВУ № 6-7-8-9-28 KVERNELAND ..... 48

НОЖ СВАРОЧНЫЙ ВНИЗУ ДЛЯ ОПОР ДОЛОТА, АДАПТИРОВАННЫХ К ПРОИЗВОДСТВУ SOGEMA И NARDI ..... 103

НОЖ СТАЛЬНОЙ ФРЕЗЕРНЫЙ ДЛЯ ЭКСКАВАТОРОВ ..... 124

**О**

ОГРАНИЧИТЕЛИ ХОДА ДЛЯ ПОРШНЕЙ ..... 149

ОКРАСКА ДЛЯ ЗАПАСНЫХ ЧАСТЕЙ АДАПТИРОВАННЫ К ПРОИЗВОДСТВУ NARDI И SOGEMA ..... 109

ОПОРА ДОЛОТНОГО КОРПУСА АДАПТИРОВАННЫ К ПРОИЗВОДСТВУ NARDI ..... 79

ОПОРА ЗАДНЕГО ДОЛОТНОГО КОРПУСА, АДАПТИРОВАННА К ПРОИЗВОДСТВУ SOGEMA ..... 104

ОПОРА ПЕРЕДНЕГО ДОЛОТНОГО КОРПУСА, АДАПТИРОВАННА К ПРОИЗВОДСТВУ SOGEMA ..... 103

ОПОРНЫЙ СТОЛБЕЦ ДЛЯ ПОДШИПНИКА ДЛЯ БОРОНЫ ..... 158

ОПОРЫ ДЛЯ ПОДШИПНИКОВ ПРИМЕНЯЕМЫХ К БОРОНЕ NARDI ..... 159

ОПОРЫ ДОЛОТА, АДАПТИРОВАННЫ К ПРОИЗВОДСТВУ NARDI ..... 75

ОПОРЫ ДОЛОТА, АДАПТИРОВАННЫ К ПРОИЗВОДСТВУ SOGEMA ..... 102

ОПОРЫ ДОЛОТА ДЛЯ КОРПУСОВ ПЛУГОВ, АДАПТИРОВАННЫ К

**описание товара** **страница**

ПРОИЗВОДСТВУ ОТМА ..... 86

ОПОРЫ ДОЛОТА ДЛЯ КОРПУСОВ ПЛУГОВ, АДАПТИРОВАННЫ К ПРОИЗВОДСТВУ VIVIANI ..... 106

ОПОРЫ ДОЛОТА С ВЕРТИКАЛЬНЫМ НОЖОМ ДЛЯ КОРПУСОВ ПЛУГОВ, АДАПТИРОВАННЫ К ПРОИЗВОДСТВУ ОТМА ..... 86

ОПОРЫ ДОЛОТА С НИЖНИМИ НОЖАМИ, АДАПТИРОВАННЫ К ПРОИЗВОДСТВУ NARDI ..... 77

ОПОРЫ ДОЛОТА С НОЖАМИ ВНИЗУ, АДАПТИРОВАННЫ К ПРОИЗВОДСТВУ SOGEMA ..... 102

ОПОРЫ ДОЛОТ ДЛЯ КОРПУСОВ ПЛУГОВ, АДАПТИРОВАННЫ К ПРОИЗВОДСТВУ GHERARDI ..... 39

ОПОРЫ ПОДШИПНИКОВ ДЛЯ БОРОНЫ ..... 158

ОСНОВАНИЯ ЗАДНИЕ ОБЫЧНЫЕ ДЛЯ ДОЛОТНЫХ КОРПУСОВ, АДАПТИРОВАННЫ К ПРОИЗВОДСТВУ SOGEMA ..... 101

ОСНОВАНИЯ ПЕРЕДНИЕ ДЛЯ ДОЛОТНЫХ КОРПУСОВ, АДАПТИРОВАННЫ К ПРОИЗВОДСТВУ SOGEMA ..... 100

ОСНОВАНИЯ ПЕРЕДНИЕ И ЗАДНИЕ ДЛЯ ДОЛОТНЫХ КОРПУСОВ, АДАПТИРОВАННЫ К ПРОИЗВОДСТВУ NARDI ..... 64

ОСНОВАНИЯ ПЕРЕДНИЕ И ЗАДНИЕ ДЛЯ ДОЛОТНЫХ КОРПУСОВ, АДАПТИРОВАННЫ К ПРОИЗВОДСТВУ NARDI ..... 65

ОСЬ СТУПИЦЫ ДИСКА ИЗ СТАЛИ ДЛЯ БОРОНЫ ..... 157

ОТВАЛ ..... 116

ОТВАЛ ..... 117

ОТВАЛ В ПОЛОСЫ ..... 120

ОТВАЛ, КРЫЛО И АКСЕССУАРЫ ДЛЯ КОРПУСОВ ПЛУГА, АДАПТИРОВАННЫЕ К ПРОИЗВОДСТВУ BP-2930 2940L RABEWERK ..... 93

ОТВАЛ-КРЫЛО И АКСЕССУАРЫ ДЛЯ КОРПУСОВ ПЛУГА, АДАПТИРОВАННЫЕ К ПРОИЗВОДСТВУ В LEMKEN ..... 50

ОТВАЛ ОВАЛЬНЫЙ ..... 120

ОТВАЛ ПЛОСКИЙ ..... 119

ОТВАЛЫ, АДАПТИРОВАННЫ К ПРОИЗВОДСТВУ NARDI ..... 67

ОТВАЛЫ, АДАПТИРОВАННЫ К ПРОИЗВОДСТВУ NARDI ..... 69

ОТВАЛЫ ДЛЯ ДОЛОТНЫХ КОРПУСОВ, АДАПТИРОВАННЫ К ПРОИЗВОДСТВУ SOGEMA ..... 97

ОТВАЛЫ ДЛЯ КОРПУСОВ, АДАПТИРОВАННЫ К ПРОИЗВОДСТВУ ОТМА ..... 84

ОТВАЛЫ И АКСЕССУАРЫ ДЛЯ КОРПУСОВ ПЛУГА, АДАПТИРОВАННЫЕ К ПРОИЗВОДСТВУ C40 LEMKEN ..... 51

ОТВАЛЫ И ПРЕДОТВАЛЫ ДЛЯ КОРПУСОВ ПЛУГА, АДАПТИРОВАННЫЕ К ПРОИЗВОДСТВУ GREGOIRE-BESSON ..... 40

ОТВАЛЫ И ПРЕДОТВАЛЫ ДЛЯ КОРПУСОВ ПЛУГА, АДАПТИРОВАННЫЕ К ПРОИЗВОДСТВУ KUHN ..... 42

ОТВАЛЫ И ПРЕДОТВАЛЫ ДЛЯ КОРПУСОВ ПЛУГА, АДАПТИРОВАННЫЕ К ПРОИЗВОДСТВУ KUHN ..... 43

ОТВАЛЫ И ПРЕДОТВАЛЫ ДЛЯ КОРПУСОВ ПЛУГА, АДАПТИРОВАННЫЕ К ПРОИЗВОДСТВУ MASSEY FERGUSSON ..... 56

ОТВАЛЫ, КРЫЛА И АКСЕССУАРЫ ДЛЯ КОРПУСОВ ПЛУГА, АДАПТИРОВАННЫЕ К ПРОИЗВОДСТВУ BS 42 LEMKEN ..... 52

ОТВАЛЫ, КРЫЛА И АКСЕССУАРЫ ДЛЯ КОРПУСОВ ПЛУГА, АДАПТИРОВАННЫЕ К ПРОИЗВОДСТВУ XL OVERUM ..... 90

ОТВАЛЫ, КРЫЛО И АКСЕССУАРЫ ДЛЯ КОРПУСОВ ПЛУГА, АДАПТИРОВАННЫЕ К ПРОИЗВОДСТВУ № 6-7-8-9-20-28-30 KVERNELAND ..... 46

ОТВАЛЫ, КРЫЛО И АКСЕССУАРЫ ДЛЯ КОРПУСОВ ПЛУГА, АДАПТИРОВАННЫЕ К ПРОИЗВОДСТВУ № 12-19 KVERNELAND ..... 48

ОТВАЛЫ, КРЫЛО И АКСЕССУАРЫ ДЛЯ КОРПУСОВ ПЛУГА, АДАПТИРОВАННЫЕ К ПРОИЗВОДСТВУ SR OVERUM ..... 87

ОТВАЛЫ, КРЫЛО И АКСЕССУАРЫ ДЛЯ КОРПУСОВ ПЛУГА, АДАПТИРОВАННЫЕ К ПРОИЗВОДСТВУ UC OVERUM ..... 88

ОТВАЛЫ, КРЫЛО И АКСЕССУАРЫ ДЛЯ КОРПУСОВ ПЛУГА, АДАПТИРОВАННЫЕ К ПРОИЗВОДСТВУ V OVERUM ..... 89

ОТВАЛЫ, ПОЛОСЫ ДЛЯ КОРПУСОВ ПЛУГА, АДАПТИРОВАННЫЕ К ПРОИЗВОДСТВУ DOWDESWELL DD ..... 27

ОТВАЛЫ, ПОЛОСЫ ДЛЯ КОРПУСОВ ПЛУГА АДАПТИРОВАННЫЕ К ПРОИЗВОДСТВУ DOWDESWELL-RANSOME USN ..... 27

**П**

ПЕРЕДНИЕ ЛЕМЕХА ВЫПУКЛЫЕ ВМЕСТЕ С ДИСКОМ ..... 125

ПЕРЕДНИЙ ЛЕМЕХ ДЛЯ КУКУРУЗЫ ..... 126

ПЕРЕДНИЙ ЛЕМЕХ ПРИ ОТВАЛЕ И ЗАПАСНЫЕ ЧАСТИ ..... 126

ПЕРЕХОД ОТ МЕХАНИКИ К ГИДРАВЛИКЕ ДЛЯ ПЛУГОВ АДАПТИРОВАННЫ К NARDI И SOGEMA ..... 148

ПЕРЕХОД ОТ МЕХАНИКИ К ГИДРАВЛИКЕ ДЛЯ СЕЯЛОК АДАПТИРОВАННЫ К IMA - LA ROCCA - SICMA - OMA ИТАЛИЯ ..... 150

ПЛАСТИНА ..... 116

ПЛАСТИНА ..... 118

ПЛАСТИНА ..... 121

ПЛАСТИНЫ ЗУБЧАТЫЕ ДЛЯ БУЛЬДОЗЕРОВ ..... 125

ПОДШИПНИКИ ДЛЯ ФИКСАТОРОВ ..... 172

ПОЛОСА ДЛЯ КОРПУСОВ ПЛУГА, АДАПТИРОВАННЫЕ К ПРОИЗВОДСТВУ KUHN ..... 45

ПОЛОСЫ ДЛЯ КОРПУСОВ АДАПТИРОВАННЫ К ПРОИЗВОДСТВУ GREGOIRE-BESSON ..... 41

ПОЛОСЫ ДЛЯ КОРПУСОВ ПЛУГА, АДАПТИРОВАННЫЕ К ПРОИЗВОДСТВУ KVERNELAND ..... 49

ПОЛОСЫ ДЛЯ КОРПУСОВ ПЛУГА, АДАПТИРОВАННЫЕ К ПРОИЗВОДСТВУ MASSEY FERGUSSON ..... 57

ПОЛОСЫ ДЛЯ КОРПУСОВ ПЛУГА, АДАПТИРОВАННЫЕ К ПРОИЗВОДСТВУ № 6-7-8-9-12-19-20-28-30 KVERNELAND ..... 47

ПОЛОСЫ ДЛЯ КОРПУСОВ ПЛУГА, АДАПТИРОВАННЫЕ К ПРОИЗВОДСТВУ OVERUM ..... 91

ПОЛОСЫ ДЛЯ КОРПУСОВ ПЛУГА, АДАПТИРОВАННЫЕ К ПРОИЗВОДСТВУ RABEWERK ..... 93

**описание товара** **страница**

ПОЛОСЫ И НОЖИ ДЛЯ КОРПУСОВ ПЛУГА, АДАПТИРОВАННЫЕ К ПРОИЗВОДСТВУ B-BS40-BS42-C-US35-US40 LEMKEN ..... 52

ПОЛОСЫ И НОЖИ ДЛЯ КОРПУСОВ ПЛУГА, АДАПТИРОВАННЫЕ К ПРОИЗВОДСТВУ BP-321-322-323 PS/PSL - BP-2930 2940L RABEWERK ..... 92

ПОЛОСЫ И НОЖИ ДЛЯ КОРПУСОВ ПЛУГА, АДАПТИРОВАННЫЕ К ПРОИЗВОДСТВУ DOWDESWELL ..... 28

ПОЛОСЫ И НОЖИ ДЛЯ КОРПУСОВ ПЛУГА, АДАПТИРОВАННЫЕ К ПРОИЗВОДСТВУ KUHN ..... 44

ПОЛОСЫ И НОЖИ ДЛЯ КОРПУСОВ ПЛУГА, АДАПТИРОВАННЫЕ К ПРОИЗВОДСТВУ UC-V OVERUM ..... 89

ПОЛОСЫ И НОЖИ ДЛЯ КОРПУСОВ ПЛУГА, АДАПТИРОВАННЫЕ К ПРОИЗВОДСТВУ XL OVERUM ..... 91

ПОЛУ КОТУШКИ ДЛЯ БОРОНЫ ..... 156

ПОЛУ КОТУШКИ ДЛЯ ТЕЛЕСКОПИЧЕСКОЙ БОРОНЫ ..... 156

ПРЕДОХРАНИТЕЛИ ОТВАЛОВ ДЛЯ ДОЛОТНЫХ ОТВАЛОВ, АДАПТИРОВАННЫ К ПРОИЗВОДСТВУ NARDI ..... 71

ПРЕДОХРАНИТЕЛИ ОТВАЛОВ ДЛЯ ДОЛОТНЫХ ПЛУГОВ, АДАПТИРОВАННЫ К ПРОИЗВОДСТВУ SOGEMA ..... 98

ПРИМЕНЯЕМЫЙ СКРЕБОК К БОРОНЕ NARDI ..... 159

ПРУЖИНА ДИСК 90X13 @ 30 ..... 164

ПРУЖИНА ДЛЯ ТИЛЛЕРА ДЛЯ ВИНТОВОГО КРЮКА ..... 137

ПРУЖИНА ТИПА VF ..... 206

ПРУЖИНА ТИПА VFR ..... 207

ПРУЖИНА ТИПА DV N5-N7 4F ..... 208

ПРУЖИНА ТИПА DV N6-N8 2F ..... 209

ПРУЖИНА ТИПА "FLEX" 45X12 С ДВУМЯ ОТВЕРСТИЯМИ ..... 196

ПРУЖИНА ТИПА GT NO-N1-N4 FC ..... 210

ПРУЖИНА ТИПА GT N2-N3 FA ..... 211

ПРУЖИНА ТИПА "ТИТАН" ..... 205

ПРУЖИННЫЙ ФИКСАТОР ДЛЯ ЛЕГКОЙ ..... 165

ПРУЖИННЫЙ ФИКСАТОР ДЛЯ ЛЕГКОЙ ..... 166

ПРУЖИННЫЙ ФИКСАТОР ДЛЯ ЛЕГКОЙ БОРОНЫ ..... 139

ПРУЖИННЫЙ ФИКСАТОР ДЛЯ ТЯЖЕЛОЙ БОРОНЫ ..... 140

ПРУЖИНЫ АДАПТИРОВАННЫ К SIDERMAN 45X12 ..... 192

ПРУЖИНЫ АДАПТИРОВАННЫ К SIDERMAN 60X12 ..... 192

ПРУЖИНЫ АДАПТИРОВАННЫ К "ИТАЛЬЯНСКИЕ" ДЛЯ ВИБРОКУЛЬТИВАТОРОВ ..... 198

ПРУЖИНЫ ДЛЯ БОРОН СЕЛОК ..... 227

ПРУЖИНЫ ДЛЯ ВИБРОКУЛЬТИВАТОРОВ ..... 191

ПРУЖИНЫ ДЛЯ ВИБРОКУЛЬТИВАТОРОВ 60X12 ..... 194

ПРУЖИНЫ ДЛЯ ВЫРАВНИВАНИЯ 45X10 ..... 187

ПРУЖИНЫ ДЛЯ ВЫРАВНИВАНИЯ 80X10 ..... 188

ПРУЖИНЫ ДЛЯ ТИЛЛЕРА С ОТКРЫТЫМ КРЮКОМ ..... 137

ПРУЖИНЫ ДЛЯ ТИЛЛЕРА С ПОВОРОТНОЙ ПРОУШИНОЙ ..... 137

ПРУЖИНЫ ДЛЯ ШТОКА ЦИЛИНДРА ..... 149

ПРУЖИНЫ РАМОЧНЫЕ ДВОЙНОГО ЦИКЛА ДЛЯ ПРОПОЛКИ ..... 202

ПРУЖИНЫ ТИПА "FLEX" ДЛЯ ВИБРОКУЛЬТИВАТОРОВ ..... 178

ПРУЖИНЫ ТИПА «FLEX» ДЛЯ ВИБРОКУЛЬТИВАТОРОВ АДАПТИРОВАННЫ KEVA ..... 186

ПРУЖИНЫ ТИПА «FLEX» ДЛЯ ВИБРОКУЛЬТИВАТОРОВ АДАПТИРОВАННЫ К KONGSKILDE ..... 184

ПРУЖИНЫ ТИПА «FLEX» ДЛЯ ВИБРОКУЛЬТИВАТОРОВ АДАПТИРОВАННЫ K KONGSKILDE ..... 185

ПРУЖИНЫ ТИПА «FLEX» ДЛЯ ВИБРОКУЛЬТИВАТОРОВ АДАПТИРОВАННЫ KVADERSTAD ..... 187

ПРУЖИНЫ ТИПА "GARE" ЗАДНИЕ И ПЕРЕДНИЕ ..... 183

ПРУЖИНЫ ТИПА ИСКОРЕНИТЕЛЯ И УСИЛЕНИЯ ..... 189

ПРУЖИНЫ ТИПА ИСКОРЕНИТЕЛЯ И УСИЛЕНИЯ ..... 190

ПРУЖИНЫ ТИПА ИСКОРЕНИТЕЛЯ И УСИЛЕНИЯ ..... 190

ПРУЖИНЫ ТИПА ИСКОРЕНИТЕЛЯ И УСИЛЕНИЯ ..... 191

ПРУЖИНЫ ЧИЗЕЛЬНЫЕ ДЛЯ ВИБРОКУЛЬТИВАТОРОВ ..... 199

ПРУЖИНЫ ЧИЗЕЛЬНЫЕ ДЛЯ ВИБРОКУЛЬТИВАТОРОВ ..... 199

П"ЯТКА ДЛЯ КОРПУСОВ ПЛУГА, АДАПТИРОВАННЫЕ К ПРОИЗВОДСТВУ KVERNELAND ..... 49

П"ЯТКИ АДАПТИРОВАННЫ К ПРОИЗВОДСТВУ NARDI ..... 62

П"ЯТКИ АДАПТИРОВАННЫ К ПРОИЗВОДСТВУ NARDI ..... 63

П"ЯТКИ ЗАДНИЕ ДЛЯ ДОЛОТНЫХ КОРПУСОВ, АДАПТИРОВАННЫ К ПРОИЗВОДСТВУ SOGEMA ..... 99

П"ЯТКИ ЗАДНИЕ ДЛЯ ДОЛОТНЫХ КОРПУСОВ, АДАПТИРОВАННЫ К ПРОИЗВОДСТВУ SOGEMA ..... 100

РАЗНЫЕ ЗАПАСНЫЕ ЧАСТИ ДЛЯ КОРПУСОВ ПЛУГА, АДАПТИРОВАННЫЕ К ПРОИЗВОДСТВУ REGENT ..... 95

**Р**

РАМА ДЛЯ СТОЙКИ ТИЛЛЕРА ..... 135

РАМА ТРЕХТОЧЕЧНАЯ ДЛЯ ЭКСТРПАТОРОВ ..... 127

РЕВЕРСИВНЫЕ ЛАПКИ ДЛЯ ПРУЖИН 60X12 ..... 195

РЕВЕРСИВНЫЕ ЛАПКИ ДЛЯ ПРУЖИН ТИПА "FLEX" ..... 179

РЕВЕРСИВНЫЙ ЛЕМЕХ ..... 199

**С**

САМОБЛОКИРУЮЩИЕСЯ ГАЙКИ ДЛЯ БОРОНОВЫХ ЗУБЦОВ ..... 284

САМОЦЕНТРИРУЮЩИЙСЯ ВЕРТИКАЛЬНЫЙ ФЛАНЦЕВЫЙ ФИКСАТОР С ПОДШИПНИКОМ БЕЗ НОЖЕК ..... 175

САМОЦЕНТРИРУЮЩИЙСЯ КВАДРАТНЫЙ ФЛАНЦЕВЫЙ ФИКСАТОР С ПОДШИПНИКОМ ..... 173

САМОЦЕНТРИРУЮЩИЙСЯ КРУГЛЫЙ ФЛАНЦЕВЫЙ ФИКСАТОР С ПОДШИПНИКОМ ..... 174

САМОЦЕНТРИРУЮЩИЙСЯ ПРЯМОЙ ФИКСАТОР С ПОДШИПНИКОМ ..... 172

САМОЦЕНТРИРУЮЩИЙСЯ РАЗДВИЖНОЙ ФИКСАТОР С ПОДШИПНИКОМ ..... 174

САМОЦЕНТРИРУЮЩИЙСЯ ФЛАНЦЕВЫЙ ФИКСАТОР С ДВУМЯ ОТВЕРСТИЯМИ С ПОДШИПНИКОМ ..... 173

САПКА ДЛЯ ГЛУБОКОРЫХЛИТЕЛЯ АДАПТИРОВАННЫ К REGORARO ..... 131

САПКА ДЛЯ МОТОСАП, МОТОКУЛЬТИВАТОРОВ И ФРЕЗ ..... 291





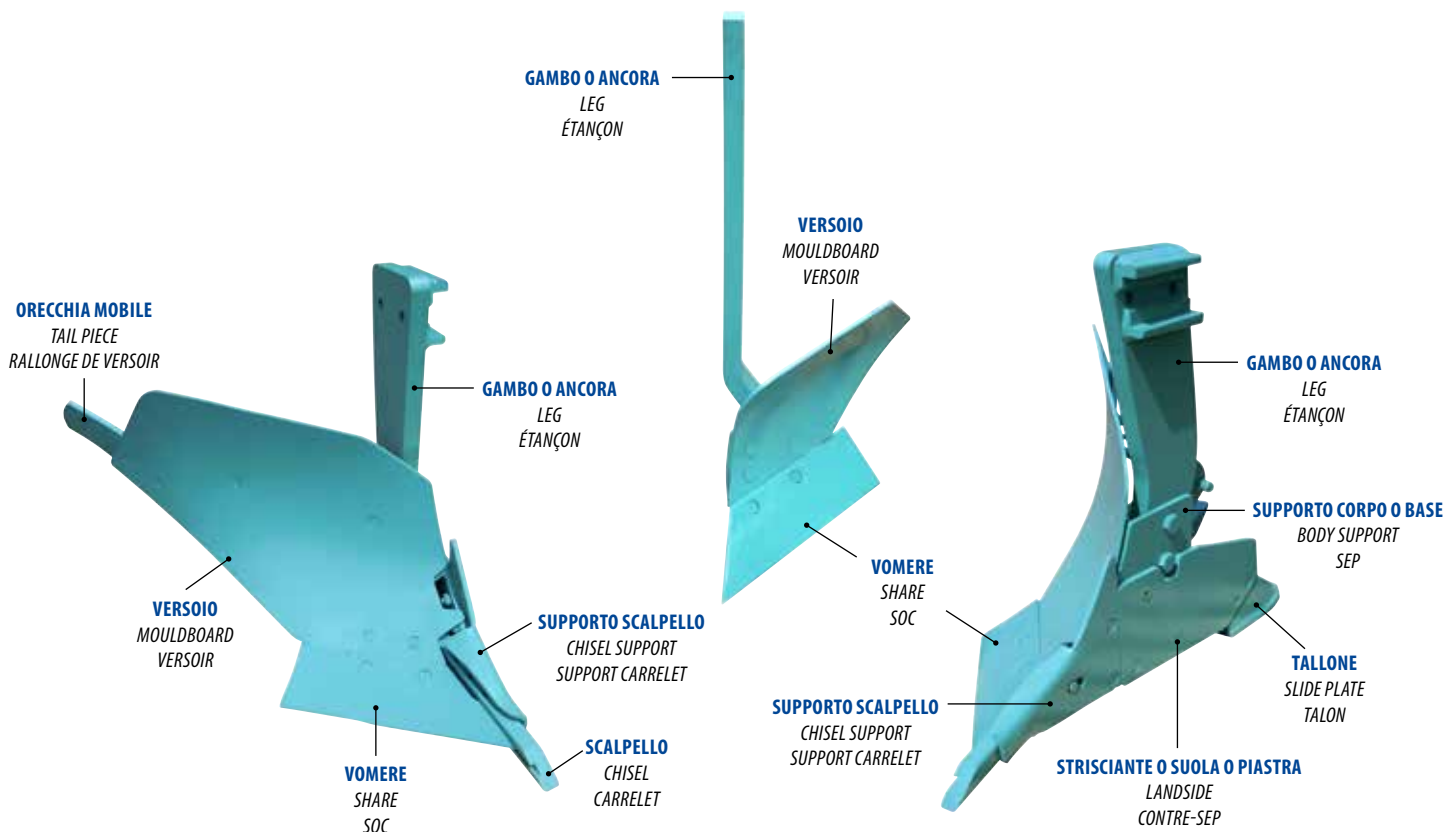
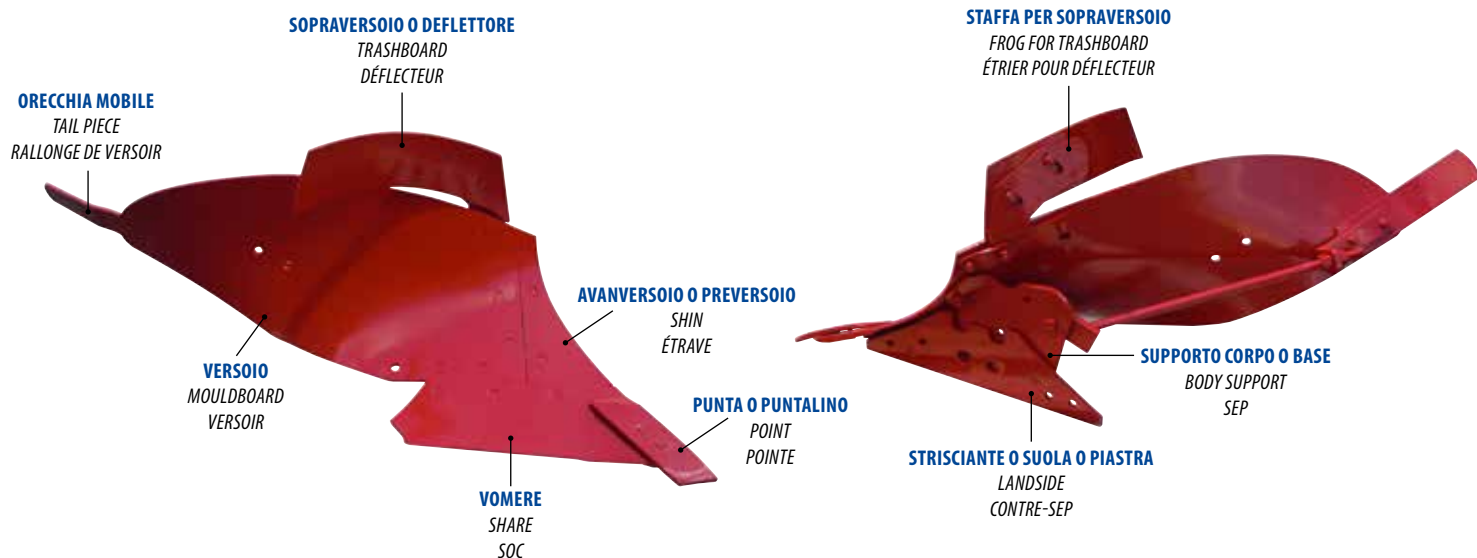
# 10.1 Ricambi per aratri

Spare parts for ploughs



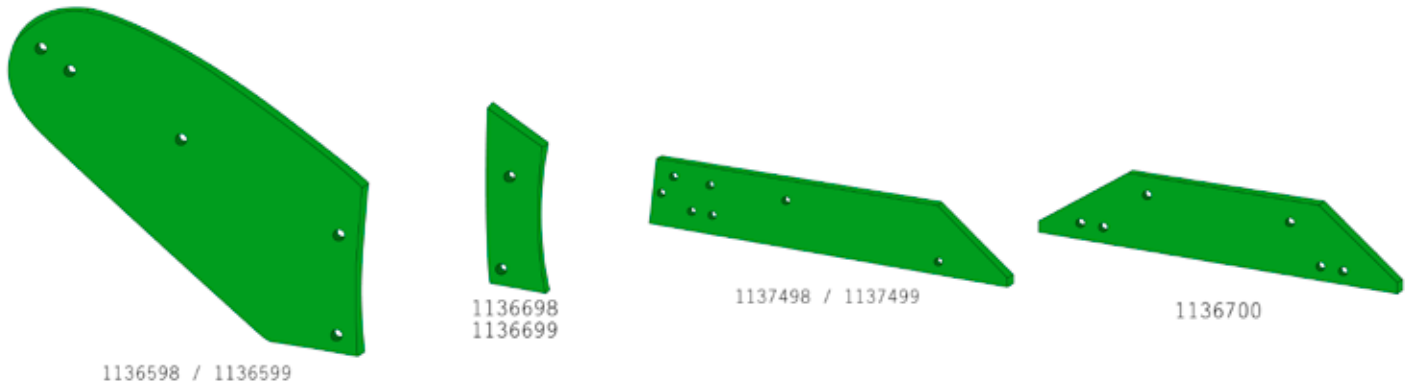
Lavorazione del suolo  
SOIL EQUIPMENT



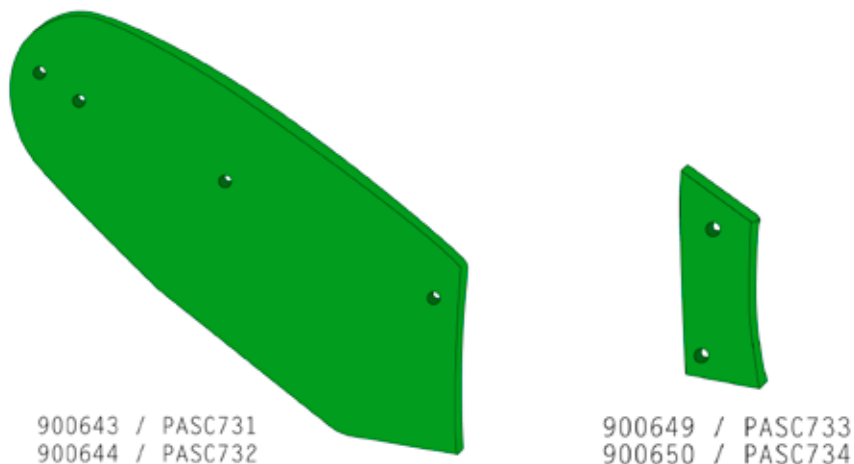
**NOMENCLATURA PARTI DI RICAMBIO ARATRI • NOMENCLATURE OF SPARE PARTS FOR PLOUGHS**

**INDICE CAPITOLO 10.1 • INDEX SECTION 10.1**
**RICAMBI ARATRI**

RICAMBI ADATTABILI DOWDESWELL .....	15
RICAMBI ADATTABILI ER.MO .....	17
RICAMBI ADATTABILI GHERARDI.....	27
RICAMBI ADATTABILI GREGOIRE - BESSON.....	28
RICAMBI ADATTABILI KUHN .....	29
RICAMBI ADATTABILI KVERNELAND.....	33
RICAMBI ADATTABILI LEMKEN .....	38
RICAMBI ADATTABILI MASSEY FERGUSON.....	44
RICAMBI ADATTABILI NARDI .....	45
RICAMBI ADATTABILI MEC UN.....	67

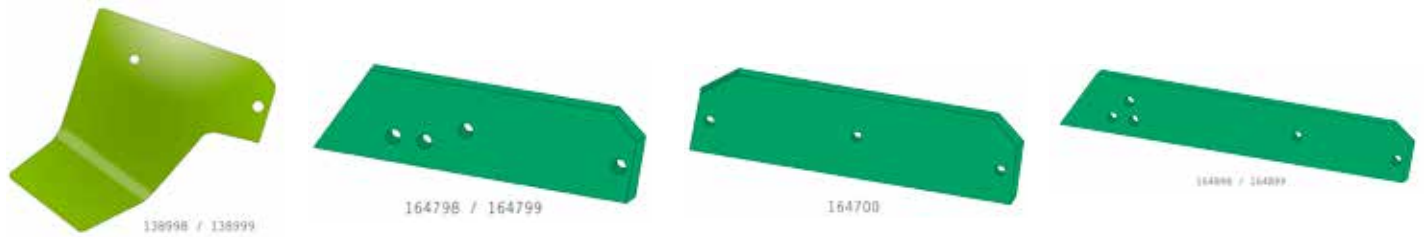
RICAMBI ADATTABILI MEC CN .....	71
RICAMBI ADATTABILI OTMA .....	72
RICAMBI ADATTABILI OVERUM .....	75
RICAMBI ADATTABILI RABEWERK .....	80
RICAMBI ADATTABILI RANSOMES .....	82
RICAMBI ADATTABILI REGENT.....	82
RICAMBI ADATTABILI SOGEMA.....	84
RICAMBI ADATTABILI VIVIANI - MIPI .....	92
RICAMBI ADATTABILI MORO.....	93
RICAMBI ADATTABILI VIVIANI .....	93
RICAMBI ADATTABILI VOGEL&NOOT.....	95

**VERSOI, STRISCIANTI PER CORPI ARANTI ADATTABILI ALLA PRODUZIONE DOWDESWELL DD**
*SOCS POUR CHARRUES ADAPTABLES DOWDESWELL DD*
*MOLDBOARDS, LANDSIDES FOR PLOUGH BODY SUIT TO DOWDESWELL DD PRODUCTION*
*STREICHBLECHE, STREIFEN FUER PFLUGKOERPER PASSEND ZU DOWDESWELL DD*
*TEJA A TIRAS PARA CUERPO DE ARADO ADAPTABLE A LA PRODUCCION DOWDESWELL DD*
*ОТВАЛЫ, ПОЛОСЫ ДЛЯ КОРПУСОВ ПЛУГА, АДАПТИРОВАННЫЕ К ПРОИЗВОДСТВУ DOWDESWELL DD*


Art./Ref.	Rif. Orig./Orig. Ref.	Descrizione/Description	Spessore mm/Thickness mm	Brand
RC1563	1136598	VERSOIO DX	-	DOWDESWELL
RC1564	1136599	VERSOIO SX	-	DOWDESWELL
RC1517	1136698	AVANVERSOIO DX	-	DOWDESWELL
RC1518	1136699	AVANVERSOIO SX	-	DOWDESWELL
RC1524	1137498	STRISCIANTE DX	-	DOWDESWELL
RC1525	1137499	STRISCIANTE SX	-	DOWDESWELL
RC1514	1136700	STRISCIANTE REVERSIBILE DX-SX	12 mm	DOWDESWELL

**VERSOI PER CORPI ARANTI ADATTABILI ALLA PRODUZIONE DOWDESWELL-RANSOME UCN**
*SOCS POUR CHARRUES ADAPTABLES DOWDESWELL-RANSOME UCN*
*MOLDBOARDS, LANDSIDES FOR PLOUGH BODY SUIT TO DOWDESWELL-RANSOME UCN PRODUCTION*
*STREICHBLECHE FUER PFLUGKOERPER PASSEND ZU DOWDESWELL-RANSOME UCN*
*TEJA PARA CUERPO DE ARADO ADAPTABLE A LA PRODUCCION DOWDESWELL-RANSOME UCN*
*ОТВАЛЫ, ПОЛОСЫ ДЛЯ КОРПУСОВ ПЛУГА АДАПТИРОВАННЫЕ К ПРОИЗВОДСТВУ DOWDESWELL-RANSOME UCN*


Art./Ref.	Rif. Orig./Orig. Ref.	Descrizione/Description	Brand
RC1484	900643	VERSOIO DX	DOWDESWELL
	PASC731		RANSOMES
RC1485	900644	VERSOIO SX	DOWDESWELL
	PASC732		RANSOMES
RC1484A	900649	AVANVERSOIO DX	DOWDESWELL
	PASC733		RANSOMES
RC1485A	900650	AVANVERSOIO DX	DOWDESWELL
	PASC734		RANSOMES

**STRISCIANTI E COLTRI PER CORPI ARANTI ADATTABILI ALLA PRODUZIONE DOWDESWELL**
*FROTTANTS ET COUTRES POUR CHARRUES ADAPTABLES DOWDESWELL*
*LANDSIDES AND COULTERS FOR PLOUGH BODY SUIT TO DOWDESWELL PRODUCTION*
*ANLAGEN UND PFLUGEISEN FUER PFLUGKOERPER PASSEND ZU DOWDESWELL*
*ARRASTRANTES Y COBERTURAS PARA CUERPO DE ARADO ADAPTABLE A LA PRODUCCION DOWDESWELL*
*ПОЛОСЫ И НОЖИ ДЛЯ КОРПУСОВ ПЛУГА, АДАПТИРОВАННЫЕ К ПРОИЗВОДСТВУ DOWDESWELL*


Art./Ref.	Rif. Orig./Orig. Ref.	Descrizione/Description	Spessore mm/Thickness mm	Brand
<b>RC1782</b>	164798	STRISCIANTE DX	12 mm	DOWDESWELL
<b>RC1783</b>	164799	STRISCIANTE SX	12 mm	DOWDESWELL
<b>RC1784</b>	164700	STRISCIANTE DX-SX	12 mm	DOWDESWELL
<b>RC1785</b>	164898	STRISCIANTE DX	12 mm	DOWDESWELL
<b>RC1786</b>	164899	STRISCIANTE SX	12 mm	DOWDESWELL
<b>RC1780</b>	138998	COLTRO DX	7 mm	DOWDESWELL
<b>RC1781</b>	138999	COLTRO SX	7 mm	DOWDESWELL
<b>RC1780RP</b>	138998	COLTRO CON RIPORTO DI SALDATURA DX	7 mm	DOWDESWELL
<b>RC1781RP</b>	138999	COLTRO CON RIPORTO DI SALDATURA SX	7 mm	DOWDESWELL

**VOMERI, PUNTE E ACCESSORI PER CORPI ARANTI ADATTABILI ALLA PRODUZIONE DOWDESWELL**
*SOCs, POINTES ET ACCESSOIRS POUR CHARRUES ADAPTABLES DOWDESWELL*
*PLOWSHARES, DRILLS AND FITTING FOR PLOUGH BODY SUIT TO DOWDESWELL PRODUCTION*
*SCHARE, SPITZEN UND ZUBEHOER FUER PFLUGKOERPER PASSEND ZU DOWDESWELL*
*VOMERES, PUNTAS Y ACESORIOS PARA CUERPO DE ARADO ADAPTABLE A LA PRODUCCION DOWDESWELL*
*ЛЕМЕХА, НАКОНЕЧНИКИ И АКСЕССУАРЫ ДЛЯ КОРПУСОВ ПЛУГА, АДАПТИРОВАННЫЕ К ПРОИЗВОДСТВУ DOWDESWELL*


Art./Ref.	Rif. Orig./Orig. Ref.	Descrizione/Description	Spessore mm/Thickness mm	Brand
<b>RC1774</b>	147898	VOMERINO DX	8 mm	DOWDESWELL
<b>RC1775</b>	147899	VOMERINO SX	8 mm	DOWDESWELL
<b>RC1776</b>	048098	VOMERINO DX	7 mm	DOWDESWELL
<b>RC1777</b>	048099	VOMERINO SX	7 mm	DOWDESWELL
<b>RC1778</b>	901953	PUNTA REVERSIBILE DX	15 mm	DOWDESWELL
<b>RC1779</b>	901954	PUNTA REVERSIBILE SX	15 mm	DOWDESWELL
<b>RC1787</b>	147298	PUNTA REVERSIBILE DX	12 mm	DOWDESWELL
<b>RC1788</b>	147299	PUNTA REVERSIBILE SX	12 mm	DOWDESWELL
<b>RC1789</b>	1176598	PUNTA REVERSIBILE DX	15 mm	DOWDESWELL
<b>RC1790</b>	1176599	PUNTA REVERSIBILE SX	15 mm	DOWDESWELL



**RICAMBI PER CORPI ADATTABILI ALLA PRODUZIONE ER.MO TIPO 1E**

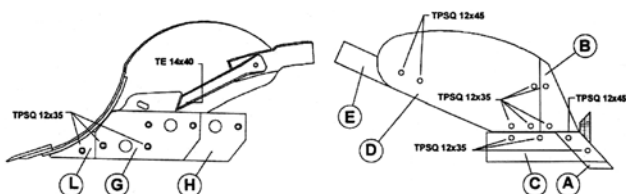
RECHANGES CORPS LABOURANTS ADAPTABLES A LA PRODUCTION ER.MO MOD 1E

SPARE PARTS FOR PLOUGH BODIES SUITABLE TO ER.MO PRODUCTION TYPE 1E

ERSATZTEILE FUER PFLUGKORPER PASSEND ZU ER.MO TYP 1E

RECAMBIO CUERPOS ADAPTABLES A LA PRODUCCION ER.MO TIPO 1E

ЗАПАСНЫЕ ЧАСТИ ДЛЯ КОРПУСОВ, АДАПТИРОВАННЫ К ПРОИЗВОДСТВУ ER.MO ТИПА 1E



Art./Ref.	Rif. Orig./Orig. Ref.	Descrizione/Description	Tipo/Type	Brand
RC1078	B58 D - CA002AD	LAMINO CON COLTRE DX	A	ER.MO
RC1079	B58 S - CA002AS	LAMINO CON COLTRE SX	A	ER.MO
RC1811	A31 D - SD001AD	PREVERSOIO DX	B	ER.MO
RC1812	A31 S - SD001AS	PREVERSOIO SX	B	ER.MO
RC1074	A22 D - CA093AD	VOMERE DX	C	ER.MO
RC1075	A22 S - CA093AS	VOMERE SX	C	ER.MO
RC1579	1E D - SD013AD	VERSOIO DX	D	ER.MO
RC1580	1E S - SD013AS	VERSOIO SX	D	ER.MO
RC1581	A13 D - CA046AD	ALETTONE DX	E	ER.MO
RC1582	A13 S - CA046AS	ALETTONE SX	E	ER.MO
RC1140	A36 D - CA071AD	FODERA ANTERIORE DX	G	ER.MO
RC1141	A36 S - CA071AS	FODERA ANTERIORE SX	G	ER.MO
RC1142	B63 D - CA072AD	FODERA POSTERIORE DX	H	ER.MO
RC1143	B63 S - CA072AS	FODERA POSTERIORE SX	H	ER.MO
RC1565	CA061AD - SQ2 D	SQUADRETTA LATERALE DX	L	ER.MO
RC1566	CA061AS - SQ2 S	SQUADRETTA LATERALE SX	L	ER.MO

**RICAMBI PER CORPI ADATTABILI ALLA PRODUZIONE ER.MO TIPO 2E**

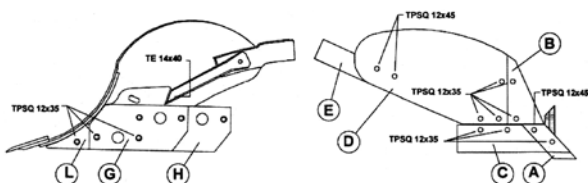
RECHANGES CORPS LABOURANTS ADAPTABLES A LA PRODUCTION ER.MO MOD 2E

SPARE PARTS FOR PLOUGH BODIES SUITABLE TO ER.MO PRODUCTION TYPE 2E

ERSATZTEILE FUER PFLUGKORPER PASSEND ZU ER.MO TYP 2E

RECAMBIO CUERPOS ADAPTABLES A LA PRODUCCION ER.MO TIPO 2E

ЗАПАСНЫЕ ЧАСТИ ДЛЯ КОРПУСОВ, АДАПТИРОВАННЫ К ПРОИЗВОДСТВУ ER.MO ТИПА 2E



Art./Ref.	Rif. Orig./Orig. Ref.	Descrizione/Description	Tipo/Type	Brand
RC1078	B58 D - CA002AD	LAMINO CON COLTRE DX	A	ER.MO
RC1079	B58 S - CA002AS	LAMINO CON COLTRE SX	A	ER.MO
RC1106	A32 D - SD002AD	PREVERSOIO DX	B	ER.MO
RC1107	A32 S - SD002AS	PREVERSOIO SX	B	ER.MO
RC1074	A22 D - CA093AD	VOMERE DX	C	ER.MO
RC1075	A22 S - CA093AS	VOMERE SX	C	ER.MO
RC1583	2E D - CA090AD	VERSOIO DX	D	ER.MO
RC1584	2E S - CA090AS	VERSOIO SX	D	ER.MO
RC1581	A13 D - CA046AD	ALETTONE DX	E	ER.MO
RC1582	A13 S - CA046AS	ALETTONE SX	E	ER.MO
RC1140	A36 D - CA071AD	FODERA ANTERIORE DX	G	ER.MO
RC1141	A36 S - CA071AS	FODERA ANTERIORE SX	G	ER.MO
RC1142	B63 D - CA072AD	FODERA POSTERIORE DX	H	ER.MO
RC1143	B63 S - CA072AS	FODERA POSTERIORE SX	H	ER.MO
RC1565	CA061AD - SQ2 D	SQUADRETTA LATERALE DX	L	ER.MO
RC1566	CA061AS - SQ2 S	SQUADRETTA LATERALE SX	L	ER.MO

**RICAMBI PER CORPI ADATTABILI ALLA PRODUZIONE ER.MO TIPO 2ME**

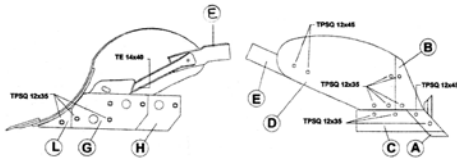
RECHANGES CORPS LABOURANTS ADAPTABLES A LA PRODUCTION ER.MO MOD 2ME

SPARE PARTS FOR PLOUGH BODIES SUITABLE TO ER.MO PRODUCTION TYPE 2ME

ERSATZTEILE FUER PFLUGKORPER PASSEND ZU ER.MO TYP 2ME

RECAMBIOS CUERPOS ADAPTABLES A LA PRODUCCION ER.MO TIPO 2ME

ЗАПАСНЫЕ ЧАСТИ ДЛЯ КОРПУСОВ, АДАПТИРОВАННЫ К ПРОИЗВОДСТВУ ER.MO ТИПА 2ME



Art./Ref.	Rif. Orig./Orig. Ref.	Descrizione/Description	Tipo/Type	Brand
<b>RC1538</b>	B57 D - CA001AD	LAMINO SENZA COLTRE DX	A	ER.MO
<b>RC1539</b>	B57 S - CA001AS	LAMINO SENZA COLTRE SX	A	ER.MO
<b>RC1078</b>	B58 D - CA002AD	LAMINO CON COLTRE DX	A	ER.MO
<b>RC1079</b>	B58 S - CA002AS	LAMINO CON COLTRE SX	A	ER.MO
<b>RC1106</b>	A32 D - SD002AD	PREVERSOIO DX	B	ER.MO
<b>RC1107</b>	A32 S - SD002AS	PREVERSOIO SX	B	ER.MO
<b>RC1074</b>	A22 D - CA093AD	VOMERE DX	C	ER.MO
<b>RC1075</b>	A22 S - CA093AS	VOMERE SX	C	ER.MO
<b>RC1160</b>	2M D - 2ME D - CA091AD	VERSOIO DX	D	ER.MO
<b>RC1165</b>	2M S - 2ME S - CA091AS	VERSOIO SX	D	ER.MO
<b>RC1581</b>	A13 D - CA046AD	ALETTONE DX	E	ER.MO
<b>RC1582</b>	A13 S - CA046AS	ALETTONE SX	E	ER.MO
<b>RC1140</b>	A36 D - CA071AD	FODERA ANTERIORE DX	G	ER.MO
<b>RC1141</b>	A36 S - CA071AS	FODERA ANTERIORE SX	G	ER.MO
<b>RC1142</b>	B63 D - CA072AD	FODERA POSTERIORE DX	H	ER.MO
<b>RC1143</b>	B63 S - CA072AS	FODERA POSTERIORE SX	H	ER.MO
<b>RC1565</b>	CA061AD - SQ2 D	SQUADRETTA LATERALE DX	L	ER.MO
<b>RC1566</b>	CA061AS - SQ2 S	SQUADRETTA LATERALE SX	L	ER.MO

**RICAMBI PER CORPI ADATTABILI ALLA PRODUZIONE ER.MO TIPO 4SE**

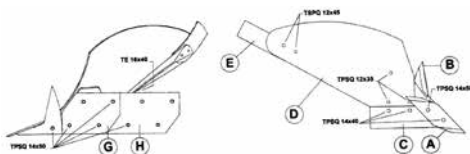
RECHANGES CORPS LABOURANTS ADAPTABLES A LA PRODUCTION ER.MO MOD 4SE

SPARE PARTS FOR PLOUGH BODIES SUITABLE TO ER.MO PRODUCTION TYPE 4SE

ERSATZTEILE FUER PFLUGKORPER PASSEND ZU ER.MO TYP 4SE

RECAMBIOS CUERPOS ADAPTABLES A LA PRODUCCION ER.MO TIPO 4SE

ЗАПАСНЫЕ ЧАСТИ ДЛЯ КОРПУСОВ, АДАПТИРОВАННЫ К ПРОИЗВОДСТВУ ER.MO ТИПА 4SE



Art./Ref.	Rif. Orig./Orig. Ref.	Descrizione/Description	Tipo/Type	Brand
<b>RC1146A</b>	B100D - CA005AD	LAMINO REVERSIBILE DX	A	ER.MO
<b>RC1147A</b>	B100S - CA005AS	LAMINO REVERSIBILE SX	A	ER.MO
<b>RC1148</b>	CA016AD - GS2 D	SUPPORTO DX	B	ER.MO
<b>RC1149</b>	CA016AS - GS2 S	SUPPORTO SX	B	ER.MO
<b>RC1150</b>	CA031AD - GS8 D	VOMERE DX	C	ER.MO
<b>RC1151</b>	CA031AS - GS8 S	VOMERE SX	C	ER.MO
<b>RC1161</b>	4SE D	VERSOIO DX	D	ER.MO
<b>RC1166</b>	4SE S	VERSOIO SX	D	ER.MO
<b>RC1585</b>	A16 D - CA048AD	ALETTONE DX	E	ER.MO
<b>RC1586</b>	A16 S - CA048AS	ALETTONE SX	E	ER.MO
<b>RC1152</b>	C10 D - CA073AD	FODERA ANTERIORE DX	G	ER.MO
<b>RC1153</b>	C10 S - CA073AS	FODERA ANTERIORE SX	G	ER.MO
<b>RC1154</b>	C10M D - CA074AD	FODERA ANTERIORE PER FUORISOLCO DX	G	ER.MO
<b>RC1155</b>	C10M S - CA074AS	FODERA ANTERIORE PER FUORISOLCO SX	G	ER.MO
<b>RC1104</b>	C11 D - CA075AD	FODERA POSTERIORE DX	H	ER.MO
<b>RC1105</b>	C11 S - CA075AS	FODERA POSTERIORE SX	H	ER.MO

**RICAMBI PER CORPI ADATTABILI ALLA PRODUZIONE ER.MO TIPO L4S**

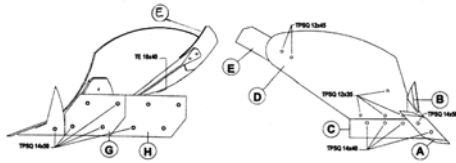
RECHANGES CORPS LABOURANTS ADAPTABLES A LA PRODUCTION ER.MO MOD L4S

SPARE PARTS FOR PLOUGH BODIES SUITABLE TO ER.MO PRODUCTION TYPE L4S

ERSATZTEILE FUER PFLUGKORPER PASSEND ZU ER.MO TYP L4S

RECAMBIO CUERPOS ADAPTABLES A LA PRODUCCION ER.MO TIPO L4S

ЗАПАСНЫЕ ЧАСТИ ДЛЯ КОРПУСОВ, АДАПТИРОВАННЫ К ПРОИЗВОДСТВУ ER.MO ТИПА L4S



Art./Ref.	Rif. Orig./Orig. Ref.	Descrizione/Description	Tipo/Type	Brand
RC1146A	B100D - CA005AD	LAMINO REVERSIBILE DX	A	ER.MO
RC1147A	B100S - CA005AS	LAMINO REVERSIBILE SX	A	ER.MO
RC1148	CA016AD - GS2 D	SUPPORTO DX	B	ER.MO
RC1149	CA016AS - GS2 S	SUPPORTO SX	B	ER.MO
RC1150B	CA032AD - GS8B D	VOMERE DX	C	ER.MO
RC1151B	CA032AS - GS8B S	VOMERE SX	C	ER.MO
RC1587	CA097AD - L4S D	VERSOIO DX	D	ER.MO
RC1588	CA097AS - L4S S	VERSOIO SX	D	ER.MO
RC1589	A16L D - CA049AD	ALETTONE DX	E	ER.MO
RC1590	A16L S - CA049AS	ALETTONE SX	E	ER.MO
RC1152	C10 D - CA073AD	FODERA ANTERIORE DX	G	ER.MO
RC1153	C10 S - CA073AS	FODERA ANTERIORE SX	G	ER.MO
RC1154	C10M D - CA074AD	FODERA ANTERIORE PER FUORISOLCO DX	G	ER.MO
RC1155	C10M S - CA074AS	FODERA ANTERIORE PER FUORISOLCO SX	G	ER.MO
RC1104	C11 D - CA075AD	FODERA POSTERIORE DX	H	ER.MO
RC1105	C11 S - CA075AS	FODERA POSTERIORE SX	H	ER.MO

**RICAMBI PER CORPI ADATTABILI ALLA PRODUZIONE ER.MO TIPO 4ME-S4M**

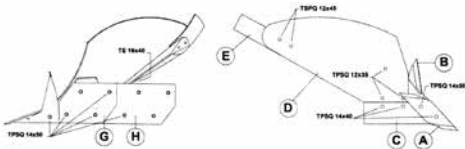
RECHANGES CORPS LABOURANTS ADAPTABLES A LA PRODUCTION ER.MO MOD 4ME-S4M

SPARE PARTS FOR PLOUGH BODIES SUITABLE TO ER.MO PRODUCTION TYPE 4ME-S4M

ERSATZTEILE FUER PFLUGKORPER PASSEND ZU ER.MO TYP 4ME-S4M

RECAMBIO CUERPOS ADAPTABLES A LA PRODUCCION ER.MO TIPO 4ME-S4M

ЗАПАСНЫЕ ЧАСТИ ДЛЯ КОРПУСОВ, АДАПТИРОВАННЫ К ПРОИЗВОДСТВУ ER.MO ТИПА 4ME-S4M



Art./Ref.	Rif. Orig./Orig. Ref.	Descrizione/Description	Tipo/Type	Brand
RC1146A	B100D - CA005AD	LAMINO REVERSIBILE DX	A	ER.MO
RC1147A	B100S - CA005AS	LAMINO REVERSIBILE SX	A	ER.MO
RC1148	CA016AD - GS2 D	SUPPORTO DX	B	ER.MO
RC1149	CA016AS - GS2 S	SUPPORTO SX	B	ER.MO
RC1150	CA031AD - GS8 D	VOMERE DX	C	ER.MO
RC1151	CA031AS - GS8 S	VOMERE SX	C	ER.MO
RC1162	4ME D	VERSOIO DX	D	ER.MO
RC1167	4ME S	VERSOIO SX	D	ER.MO
RC1162A	CA096AD - S4M D	VERSOIO DX	D	ER.MO
RC1167A	CA096AS - S4M S	VERSOIO SX	D	ER.MO
RC1585	A16 D - CA048AD	ALETTONE DX	E	ER.MO
RC1586	A16 S - CA048AS	ALETTONE SX	E	ER.MO
RC1152	C10 D - CA073AD	FODERA ANTERIORE DX	G	ER.MO
RC1153	C10 S - CA073AS	FODERA ANTERIORE SX	G	ER.MO
RC1154	C10M D - CA074AD	FODERA ANTERIORE PER FUORISOLCO DX	G	ER.MO
RC1155	C10M S - CA074AS	FODERA ANTERIORE PER FUORISOLCO SX	G	ER.MO
RC1156	C12 D - CA076AD	FODERA POSTERIORE DX	H	ER.MO
RC1157	C12 S - CA076AS	FODERA POSTERIORE SX	H	ER.MO



**RICAMBI PER CORPI ADATTABILI ALLA PRODUZIONE ER.MO TIPO 4S**

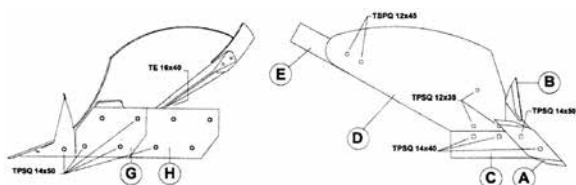
RECHANGES CORPS LABOURANTS ADAPTABLES A LA PRODUCTION ER.MO MOD 4S

SPARE PARTS FOR PLOUGH BODIES SUITABLE TO ER.MO PRODUCTION TYPE 4S

ERSATZTEILE FUER PFLUGKORPER PASSEND ZU ER.MO TYP 4S

RECAMBIOS CUERPOS ADAPTABLES A LA PRODUCCION ER.MO TIPO 4S

ЗАПАСНЫЕ ЧАСТИ ДЛЯ КОРПУСОВ, АДАПТИРОВАННЫ К ПРОИЗВОДСТВУ ER.MO ТИПА 4S



Art./Ref.	Rif. Orig./Orig. Ref.	Descrizione/Description	Tipo/Type	Brand
RC1146A	B100D - CA005AD	LAMINO REVERSIBILE DX	A	ER.MO
RC1147A	B100S - CA005AS	LAMINO REVERSIBILE SX	A	ER.MO
RC1148	CA016AD - GS2 D	SUPPORTO DX	B	ER.MO
RC1149	CA016AS - GS2 S	SUPPORTO SX	B	ER.MO
RC1150	CA031AD - GS8 D	VOMERE DX	C	ER.MO
RC1151	CA031AS - GS8 S	VOMERE SX	C	ER.MO
RC1161A	4S D - CA095AD	VERSOIO DX	D	ER.MO
RC1166A	4S S - CA095AS	VERSOIO SX	D	ER.MO
RC1585	A16 D - CA048AD	ALETTONE DX	E	ER.MO
RC1586	A16 S - CA048AS	ALETTONE SX	E	ER.MO
RC1152	C10 D - CA073AD	FODERA ANTERIORE DX	G	ER.MO
RC1153	C10 S - CA073AS	FODERA ANTERIORE SX	G	ER.MO
RC1154	C10M D - CA074AD	FODERA ANTERIORE PER FUORISOLCO DX	G	ER.MO
RC1155	C10M S - CA074AS	FODERA ANTERIORE PER FUORISOLCO SX	G	ER.MO
RC1104	C11 D - CA075AD	FODERA POSTERIORE DX	H	ER.MO
RC1105	C11 S - CA075AS	FODERA POSTERIORE SX	H	ER.MO

**RICAMBI PER CORPI ADATTABILI ALLA PRODUZIONE ER.MO TIPO 4M**

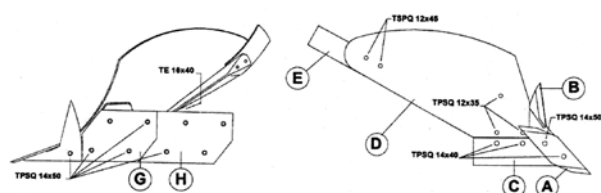
RECHANGES CORPS LABOURANTS ADAPTABLES A LA PRODUCTION ER.MO MOD 4M

SPARE PARTS FOR PLOUGH BODIES SUITABLE TO ER.MO PRODUCTION TYPE 4M

ERSATZTEILE FUER PFLUGKORPER PASSEND ZU ER.MO TYP 4M

RECAMBIOS CUERPOS ADAPTABLES A LA PRODUCCION ER.MO TIPO 4M

ЗАПАСНЫЕ ЧАСТИ ДЛЯ КОРПУСОВ, АДАПТИРОВАННЫ К ПРОИЗВОДСТВУ ER.MO ТИПА 4M



Art./Ref.	Rif. Orig./Orig. Ref.	Descrizione/Description	Tipo/Type	Brand
RC1146A	B100D - CA005AD	LAMINO REVERSIBILE DX	A	ER.MO
RC1147A	B100S - CA005AS	LAMINO REVERSIBILE SX	A	ER.MO
RC1148	CA016AD - GS2 D	SUPPORTO DX	B	ER.MO
RC1149	CA016AS - GS2 S	SUPPORTO SX	B	ER.MO
RC1150	CA031AD - GS8 D	VOMERE DX	C	ER.MO
RC1151	CA031AS - GS8 S	VOMERE SX	C	ER.MO
RC1163A	4M D - CA098AD	VERSOIO DX	D	ER.MO
RC1168A	4M S - CA098AS	VERSOIO SX	D	ER.MO
RC1585	A16 D - CA048AD	ALETTONE DX	E	ER.MO
RC1586	A16 S - CA048AS	ALETTONE SX	E	ER.MO
RC1152	C10 D - CA073AD	FODERA ANTERIORE DX	G	ER.MO
RC1153	C10 S - CA073AS	FODERA ANTERIORE SX	G	ER.MO
RC1154	C10M D - CA074AD	FODERA ANTERIORE PER FUORISOLCO DX	G	ER.MO
RC1155	C10M S - CA074AS	FODERA ANTERIORE PER FUORISOLCO SX	G	ER.MO
RC1156	C12 D - CA076AD	FODERA POSTERIORE DX	H	ER.MO
RC1157	C12 S - CA076AS	FODERA POSTERIORE SX	H	ER.MO

**RICAMBI PER CORPI ADATTABILI ALLA PRODUZIONE ER.MO TIPO 4ML**

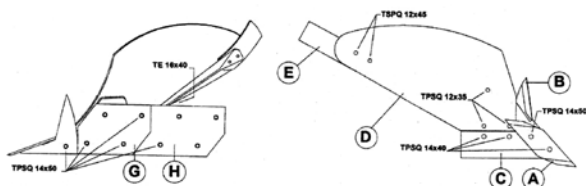
RECHANGES CORPS LABOURANTS ADAPTABLES A LA PRODUCTION ER.MO MOD 4ML

SPARE PARTS FOR PLOUGH BODIES SUITABLE TO ER.MO PRODUCTION TYPE 4ML

ERSATZTEILE FUER PFLUGKORPER PASSEND ZU ER.MO TYP 4ML

RECAMBIOS CUERPOS ADAPTABLES A LA PRODUCCION ER.MO TIPO 4ML

ЗАПАСНЫЕ ЧАСТИ ДЛЯ КОРПУСОВ, АДАПТИРОВАННЫ К ПРОИЗВОДСТВУ ER.MO ТИПА 4ML



Art./Ref.	Rif. Orig./Orig. Ref.	Descrizione/Description	Tipo/Type	Brand
RC1146A	B100D - CA005AD	LAMINO REVERSIBILE DX	A	ER.MO
RC1147A	B100S - CA005AS	LAMINO REVERSIBILE SX	A	ER.MO
RC1148	CA016AD - GS2 D	SUPPORTO DX	B	ER.MO
RC1149	CA016AS - GS2 S	SUPPORTO SX	B	ER.MO
RC1150	CA031AD - GS8 D	VOMERE DX	C	ER.MO
RC1151	CA031AS - GS8 S	VOMERE SX	C	ER.MO
RC1163	4ML D - CA099AD	VERSOIO DX	D	ER.MO
RC1168	4ML S - CA099AS	VERSOIO SX	D	ER.MO
RC1589	A16L D - CA049AD	ALETTONE DX	E	ER.MO
RC1590	A16L S - CA049AS	ALETTONE SX	E	ER.MO
RC1152	C10 D - CA073AD	FODERA ANTERIORE DX	G	ER.MO
RC1153	C10 S - CA073AS	FODERA ANTERIORE SX	G	ER.MO
RC1154	C10M D - CA074AD	FODERA ANTERIORE PER FUORISOLCO DX	G	ER.MO
RC1155	C10M S - CA074AS	FODERA ANTERIORE PER FUORISOLCO SX	G	ER.MO
RC1156	C12 D - CA076AD	FODERA POSTERIORE DX	H	ER.MO
RC1157	C12 S - CA076AS	FODERA POSTERIORE SX	H	ER.MO

**RICAMBI PER CORPI ADATTABILI ALLA PRODUZIONE ER.MO TIPO L4M**

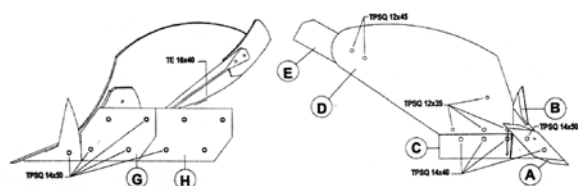
RECHANGES CORPS LABOURANTS ADAPTABLES A LA PRODUCTION ER.MO MOD L4M

SPARE PARTS FOR PLOUGH BODIES SUITABLE TO ER.MO PRODUCTION TYPE L4M

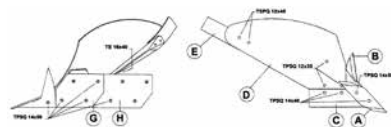
ERSATZTEILE FUER PFLUGKORPER PASSEND ZU ER.MO TYP L4M

RECAMBIOS CUERPOS ADAPTABLES A LA PRODUCCION ER.MO TIPO L4M

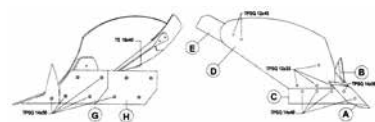
ЗАПАСНЫЕ ЧАСТИ ДЛЯ КОРПУСОВ, АДАПТИРОВАННЫ К ПРОИЗВОДСТВУ ER.MO ТИПА L4M



Art./Ref.	Rif. Orig./Orig. Ref.	Descrizione/Description	Tipo/Type	Brand
RC1146A	B100D - CA005AD	LAMINO REVERSIBILE DX	A	ER.MO
RC1147A	B100S - CA005AS	LAMINO REVERSIBILE SX	A	ER.MO
RC1148	CA016AD - GS2 D	SUPPORTO DX	B	ER.MO
RC1149	CA016AS - GS2 S	SUPPORTO SX	B	ER.MO
RC1150B	CA032AD - GS8B D	VOMERE DX	C	ER.MO
RC1151B	CA032AS - GS8B S VOMERE SX	VOMERE SX	C	ER.MO
RC1595	CA100AD - L4M D	VERSOIO DX	D	ER.MO
RC1596	CA100AS - L4M S	VERSOIO SX	D	ER.MO
RC1597	A16B D	ALETTONE DX	E	ER.MO
RC1598	A16B S	ALETTONE SX	E	ER.MO
RC1152	C10 D - CA073AD	FODERA ANTERIORE DX	G	ER.MO
RC1153	C10 S - CA073AS	FODERA ANTERIORE SX	G	ER.MO
RC1154	C10M D - CA074AD	FODERA ANTERIORE PER FUORISOLCO DX	G	ER.MO
RC1155	C10M S - CA074AS	FODERA ANTERIORE PER FUORISOLCO SX	G	ER.MO
RC1156	C12 D - CA076AD	FODERA POSTERIORE DX	H	ER.MO
RC1157	C12 S - CA076AS	FODERA POSTERIORE SX	H	ER.MO

**RICAMBI PER CORPI ADATTABILI ALLA PRODUZIONE ER.MO TIPO SSE**
*RECHANGES CORPS LABOURANTS ADAPTABLES A LA PRODUCTION ER.MO MOD SSE*
*SPARE PARTS FOR PLOUGH BODIES SUITABLE TO ER.MO PRODUCTION TYPE SSE*
*ERSATZTEILE FUER PFLUGKORPER PASSEND ZU ER.MO TYP SSE*
*RECAMBIOS CUERPOS ADAPTABLES A LA PRODUCCION ER.MO TIPO SSE*
*ЗАПАСНЫЕ ЧАСТИ ДЛЯ КОРПУСОВ, АДАПТИРОВАННЫ К ПРОИЗВОДСТВУ ER.MO ТИПА SSE*


Art./Ref.	Rif. Orig./Orig. Ref.	Descrizione/Description	Tipo/Type	Brand
<b>RC1146A</b>	B100D - CA005AD	LAMINO REVERSIBILE DX	A	ER.MO
<b>RC1147A</b>	B100S - CA005AS	LAMINO REVERSIBILE SX	A	ER.MO
<b>RC1148</b>	CA016AD - GS2 D	SUPPORTO DX	B	ER.MO
<b>RC1149</b>	CA016AS - GS2 S	SUPPORTO SX	B	ER.MO
<b>RC1150</b>	CA031AD - GS8 D	VOMERE DX	C	ER.MO
<b>RC1151</b>	CA031AS - GS8 S	VOMERE SX	C	ER.MO
<b>RC1164</b>	SSE D	VERSOIO DX	D	ER.MO
<b>RC1169</b>	SSE S	VERSOIO SX	D	ER.MO
<b>RC1585</b>	A16 D - CA048AD	ALETTONE DX	E	ER.MO
<b>RC1586</b>	A16 S - CA048AS	ALETTONE SX	E	ER.MO
<b>RC1152</b>	C10 D - CA073AD	FODERA ANTERIORE DX	G	ER.MO
<b>RC1153</b>	C10 S - CA073AS	FODERA ANTERIORE SX	G	ER.MO
<b>RC1154</b>	C10M D - CA074AD	FODERA ANTERIORE PER FUORISOLCO DX	G	ER.MO
<b>RC1155</b>	C10M S - CA074AS	FODERA ANTERIORE PER FUORISOLCO SX	G	ER.MO
<b>RC1156</b>	C12 D - CA076AD	FODERA POSTERIORE DX	H	ER.MO
<b>RC1157</b>	C12 S - CA076AS	FODERA POSTERIORE SX	H	ER.MO

**RICAMBI PER CORPI ADATTABILI ALLA PRODUZIONE ER.MO TIPO 5BL-6BL**
*RECHANGES CORPS LABOURANTS ADAPTABLES A LA PRODUCTION ER.MO MOD 5BL-6BL*
*SPARE PARTS FOR PLOUGH BODIES SUITABLE TO ER.MO PRODUCTION TYPE 5BL-6BL*
*ERSATZTEILE FUER PFLUGKORPER PASSEND ZU ER.MO TYP 5BL-6BL*
*RECAMBIOS CUERPOS ADAPTABLES A LA PRODUCCION ER.MO TIPO 5BL-6BL*
*ЗАПАСНЫЕ ЧАСТИ ДЛЯ КОРПУСОВ, АДАПТИРОВАННЫ К ПРОИЗВОДСТВУ ER.MO ТИПА 5BL-6BL*


Art./Ref.	Rif. Orig./Orig. Ref.	Descrizione/Description	Tipo/Type	Brand
<b>RC1146A</b>	B100D - CA005AD	LAMINO REVERSIBILE DX	A	ER.MO
<b>RC1147A</b>	B100S - CA005AS	LAMINO REVERSIBILE SX	A	ER.MO
<b>RC1148</b>	CA016AD - GS2 D	SUPPORTO DX	B	ER.MO
<b>RC1149</b>	CA016AS - GS2 S	SUPPORTO SX	B	ER.MO
<b>RC1150</b>	CA031AD - GS8 D	VOMERE DX	C	ER.MO
<b>RC1151</b>	CA031AS - GS8 S	VOMERE SX	C	ER.MO
<b>RC1599</b>	5BL D - CA083AD	VERSOIO DX	D	ER.MO
<b>RC1600</b>	5BL S - CA083AS	VERSOIO SX	D	ER.MO
<b>RC1601</b>	6BL D - CA085AD	VERSOIO DX	D	ER.MO
<b>RC1602</b>	6BL S - CA085AS	VERSOIO SX	D	ER.MO
<b>RC1603</b>	B84 D - SF067AD	ALETTONE DX	E	ER.MO
<b>RC1604</b>	B84 S - SF067AS	ALETTONE SX	E	ER.MO
<b>RC1603A</b>	B86 D - SF068AD	ALETTONE DX	E	ER.MO
<b>RC1604A</b>	B86 S - SF068AS	ALETTONE SX	E	ER.MO
<b>RC1152</b>	C10 D - CA073AD	FODERA ANTERIORE DX	G	ER.MO
<b>RC1153</b>	C10 S - CA073AS	FODERA ANTERIORE SX	G	ER.MO
<b>RC1154</b>	C10M D - CA074AD	FODERA ANTERIORE PER FUORISOLCO DX	G	ER.MO
<b>RC1155</b>	C10M S - CA074AS	FODERA ANTERIORE PER FUORISOLCO SX	G	ER.MO
<b>RC1156</b>	C12 D - CA076AD	FODERA POSTERIORE DX	H	ER.MO
<b>RC1157</b>	C12 S - CA076AS	FODERA POSTERIORE SX	H	ER.MO



**RICAMBI PER CORPI ADATTABILI ALLA PRODUZIONE ER.MO TIPO L5B-L6B**

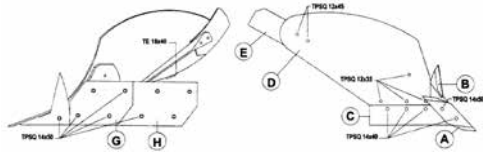
RECHANGES CORPS LABOURANTS ADAPTABLES A LA PRODUCTION ER.MO MOD L5B-L6B

SPARE PARTS FOR PLOUGH BODIES SUITABLE TO ER.MO PRODUCTION TYPE L5B-L6B

ERSATZTEILE FUER PFLUGKORPER PASSEND ZU ER.MO TYP L5B-L6B

RECAMBIOS CUERPOS ADAPTABLES A LA PRODUCCION ER.MO TIPO L5B-L6B

ЗАПАСНЫЕ ЧАСТИ ДЛЯ КОРПУСОВ, АДАПТИРОВАННЫ К ПРОИЗВОДСТВУ ER.MO ТИПА L5B-L6B



Art./Ref.	Rif. Orig./Orig. Ref.	Descrizione/Description	Tipo/Type	Brand
RC1146A	B100D - CA005AD	LAMINO REVERSIBILE DX	A	ER.MO
RC1147A	B100S - CA005AS	LAMINO REVERSIBILE SX	A	ER.MO
RC1148	CA016AD - GS2 D	SUPPORTO DX	B	ER.MO
RC1149	CA016AS - GS2 S	SUPPORTO SX	B	ER.MO
RC1150B	CA032AD - GS8B D	VOMERE DX	C	ER.MO
RC1151B	CA032AS - GS8B S VOMERE SX	VOMERE SX	C	ER.MO
RC1605	CA084AD - L5B D	VERSOIO DX	D	ER.MO
RC1606	CA084AS - L5B S	VERSOIO SX	D	ER.MO
RC1607	CA086AD - L6B D	VERSOIO DX	D	ER.MO
RC1608	CA086AS - L6B S	VERSOIO SX	D	ER.MO
RC1609	B84L D - SF078AD	ALETTONE DX	E	ER.MO
RC1610	B84L S - SF078AS	ALETTONE SX	E	ER.MO
RC1152	C10 D - CA073AD	FODERA ANTERIORE DX	G	ER.MO
RC1153	C10 S - CA073AS	FODERA ANTERIORE SX	G	ER.MO
RC1154	C10M D - CA074AD	FODERA ANTERIORE PER FUORISOLCO DX	G	ER.MO
RC1155	C10M S - CA074AS	FODERA ANTERIORE PER FUORISOLCO SX	G	ER.MO
RC1156	C12 D - CA076AD	FODERA POSTERIORE DX	H	ER.MO
RC1157	C12 S - CA076AS	FODERA POSTERIORE SX	H	ER.MO

**RICAMBI PER CORPI ADATTABILI ALLA PRODUZIONE ER.MO TIPO 7E**

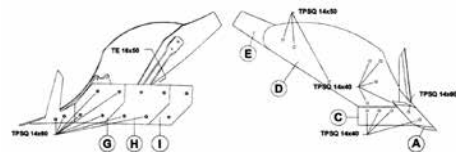
RECHANGES CORPS LABOURANTS ADAPTABLES A LA PRODUCTION ER.MO MOD 7E

SPARE PARTS FOR PLOUGH BODIES SUITABLE TO ER.MO PRODUCTION TYPE 7E

ERSATZTEILE FUER PFLUGKORPER PASSEND ZU ER.MO TYP 7E

RECAMBIOS CUERPOS ADAPTABLES A LA PRODUCCION ER.MO TIPO 7E

ЗАПАСНЫЕ ЧАСТИ ДЛЯ КОРПУСОВ, АДАПТИРОВАННЫ К ПРОИЗВОДСТВУ ER.MO ТИПА 7E



Art./Ref.	Rif. Orig./Orig. Ref.	Descrizione/Description	Tipo/Type	Brand
RC1146	CA003AD - GS11 D	LAMINO REVERSIBILE DX	A	ER.MO
RC1147	CA003AS - GS11 S	LAMINO REVERSIBILE SX	A	ER.MO
RC1150A	CA033AD - GS9 D	VOMERE DX	C	ER.MO
RC1151A	CA033AS - GS9 S	VOMERE SX	C	ER.MO
RC1611	7E D - CA087AD	VERSOIO DX	D	ER.MO
RC1612	7E S - CA087AS	VERSOIO SX	D	ER.MO
RC1613	A17 D - SF069AD	ALETTONE DX	E	ER.MO
RC1614	A17 S - SF069AS	ALETTONE SX	E	ER.MO
RC1615	C86 D	FODERA ANTERIORE DX	G	ER.MO
RC1616	C86 S	FODERA ANTERIORE SX	G	ER.MO
RC1617	C86M D - SG065AD	FODERA ANTERIORE FUORISOLCO DX	G	ER.MO
RC1618	C86M S - SG065AS	FODERA ANTERIORE FUORISOLCO SX	G	ER.MO
RC1619	C88 D - SG066AD	FODERA POSTERIORE DX	H	ER.MO
RC1620	C88 S - SG066AS	FODERA POSTERIORE SX	H	ER.MO
RC1621	C89 D - SG067AD	FODERA POST. FUORISOLCO DX	I	ER.MO
RC1622	C89 S - SG067AS	FODERA POST. FUORISOLCO SX	I	ER.MO

**RICAMBI PER CORPI ADATTABILI ALLA PRODUZIONE ER.MO TIPO 7BE**

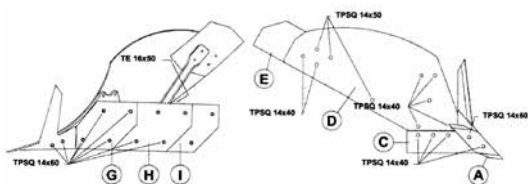
RECHANGES CORPS LABOURANTS ADAPTABLES A LA PRODUCTION ER.MO MOD 7BE

SPARE PARTS FOR PLOUGH BODIES SUITABLE TO ER.MO PRODUCTION TYPE 7BE

ERSATZTEILE FUER PFLUGKORPER PASSEND ZU ER.MO TYP 7BE

RECAMBIOS CUERPOS ADAPTABLES A LA PRODUCCION ER.MO TIPO 7BE

ЗАПАСНЫЕ ЧАСТИ ДЛЯ КОРПУСОВ, АДАПТИРОВАННЫ К ПРОИЗВОДСТВУ ER.MO ТИПА 7BE



Art./Ref.	Rif. Orig./Orig. Ref.	Descrizione/Description	Tipo/Type	Brand
<b>RC1146</b>	CA003AD - GS11 D	LAMINO REVERSIBILE DX	A	ER.MO
<b>RC1147</b>	CA003AS - GS11 S	LAMINO REVERSIBILE SX	A	ER.MO
<b>RC1150A</b>	CA033AD - GS9 D	VOMERE DX	C	ER.MO
<b>RC1151A</b>	CA033AS - GS9 S	VOMERE SX	C	ER.MO
<b>RC1623</b>	7BE D	VERSOIO DX	D	ER.MO
<b>RC1624</b>	7BE S	VERSOIO SX	D	ER.MO
<b>RC1625</b>	A7B D	ALETTONE DX	E	ER.MO
<b>RC1626</b>	A7B S	ALETTONE SX	E	ER.MO
<b>RC1615</b>	C86 D	FODERA ANTERIORE DX	G	ER.MO
<b>RC1616</b>	C86 S	FODERA ANTERIORE SX	G	ER.MO
<b>RC1617</b>	C86M D - SG065AD	FODERA ANTERIORE FUORISOLCO DX	G	ER.MO
<b>RC1618</b>	C86M S - SG065AS	FODERA ANTERIORE FUORISOLCO SX	G	ER.MO
<b>RC1619</b>	C88 D - SG066AD	FODERA POSTERIORE DX	H	ER.MO
<b>RC1620</b>	C88 S - SG066AS	FODERA POSTERIORE SX	H	ER.MO
<b>RC1621</b>	C89 D - SG067AD	FODERA POST. FUORISOLCO DX	I	ER.MO
<b>RC1622</b>	C89 S - SG067AS	FODERA POST. FUORISOLCO SX	I	ER.MO

**RICAMBI PER CORPI ADATTABILI ALLA PRODUZIONE ER.MO TIPO 8E**

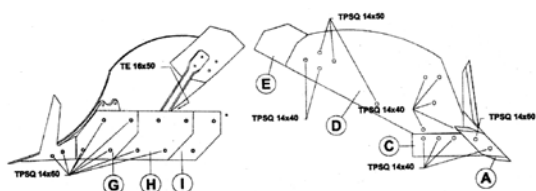
RECHANGES CORPS LABOURANTS ADAPTABLES A LA PRODUCTION ER.MO MOD 8E

SPARE PARTS FOR PLOUGH BODIES SUITABLE TO ER.MO PRODUCTION TYPE 8E

ERSATZTEILE FUER PFLUGKORPER PASSEND ZU ER.MO TYP 8E

RECAMBIOS CUERPOS ADAPTABLES A LA PRODUCCION ER.MO TIPO 8E

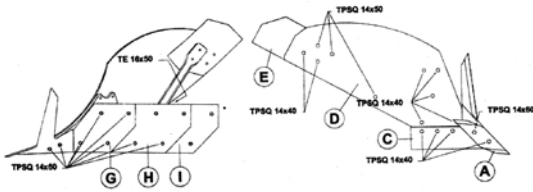
ЗАПАСНЫЕ ЧАСТИ ДЛЯ КОРПУСОВ, АДАПТИРОВАННЫ К ПРОИЗВОДСТВУ ER.MO ТИПА 8E



Art./Ref.	Rif. Orig./Orig. Ref.	Descrizione/Description	Tipo/Type	Brand
<b>RC1146</b>	CA003AD - GS11 D	LAMINO REVERSIBILE DX	A	ER.MO
<b>RC1147</b>	CA003AS - GS11 S	LAMINO REVERSIBILE SX	A	ER.MO
<b>RC1150A</b>	CA033AD - GS9 D	VOMERE DX	C	ER.MO
<b>RC1151A</b>	CA033AS - GS9 S	VOMERE SX	C	ER.MO
<b>RC1817</b>	8E D - CA088AD	VERSOIO DX	D	ER.MO
<b>RC1818</b>	8E S - CA088AS	VERSOIO SX	D	ER.MO
<b>RC1819</b>	A18 D - SF070AD	ALETTONE DX	E	ER.MO
<b>RC1820</b>	A18 S - SF070AS	ALETTONE SX	E	ER.MO
<b>RC1615</b>	C86 D	FODERA ANTERIORE DX	G	ER.MO
<b>RC1616</b>	C86 S	FODERA ANTERIORE SX	G	ER.MO
<b>RC1617</b>	C86M D - SG065AD	FODERA ANTERIORE FUORISOLCO DX	G	ER.MO
<b>RC1618</b>	C86M S - SG065AS	FODERA ANTERIORE FUORISOLCO SX	G	ER.MO
<b>RC1619</b>	C88 D - SG066AD	FODERA POSTERIORE DX	H	ER.MO
<b>RC1620</b>	C88 S - SG066AS	FODERA POSTERIORE SX	H	ER.MO
<b>RC1621</b>	C89 D - SG067AD	FODERA POST. FUORISOLCO DX	I	ER.MO
<b>RC1622</b>	C89 S - SG067AS	FODERA POST. FUORISOLCO SX	I	ER.MO

**RICAMBI PER CORPI ADATTABILI ALLA PRODUZIONE ER.MO TIPO 8BE**

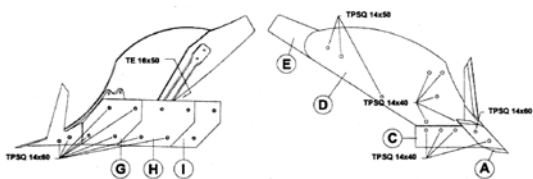
RECHANGES CORPS LABOURANTS ADAPTABLES A LA PRODUCTION ER.MO MOD 8BE  
 SPARE PARTS FOR PLOUGH BODIES SUITABLE TO ER.MO PRODUCTION TYPE 8BE  
 ERSATZTEILE FUER PFLUGKORPER PASSEND ZU ER.MO TYP 8BE  
 RECAMBIOS CUERPOS ADAPTABLES A LA PRODUCCION ER.MO TIPO 8BE  
 ЗАПАСНЫЕ ЧАСТИ ДЛЯ КОРПУСОВ, АДАПТИРОВАННЫ К ПРОИЗВОДСТВУ ER.MO ТИПА 8BE



Art./Ref.	Rif. Orig./Orig. Ref.	Descrizione/Description	Tipo/Type	Brand
RC1146	CA003AD - GS11 D	LAMINO REVERSIBILE DX	A	ER.MO
RC1147	CA003AS - GS11 S	LAMINO REVERSIBILE SX	A	ER.MO
RC1150A	CA033AD - GS9 D	VOMERE DX	C	ER.MO
RC1151A	CA033AS - GS9 S	VOMERE SX	C	ER.MO
RC1627	8BE D	VERSOIO DX	D	ER.MO
RC1628	8BE S	VERSOIO SX	D	ER.MO
RC1629	A8B D	ALETTONE DX	E	ER.MO
RC1630	A8B S	ALETTONE SX	E	ER.MO
RC1615	C86 D	FODERA ANTERIORE DX	G	ER.MO
RC1616	C86 S	FODERA ANTERIORE SX	G	ER.MO
RC1617	C86M D - SG065AD	FODERA ANTERIORE FUORISOLCO DX	G	ER.MO
RC1618	C86M S - SG065AS	FODERA ANTERIORE FUORISOLCO SX	G	ER.MO
RC1619	C88 D - SG066AD	FODERA POSTERIORE DX	H	ER.MO
RC1620	C88 S - SG066AS	FODERA POSTERIORE SX	H	ER.MO
RC1621	C89 D - SG067AD	FODERA POST. FUORISOLCO DX	I	ER.MO
RC1622	C89 S - SG067AS	FODERA POST. FUORISOLCO SX	I	ER.MO

**RICAMBI PER CORPI ADATTABILI ALLA PRODUZIONE ER.MO TIPO 9E**

RECHANGES CORPS LABOURANTS ADAPTABLES A LA PRODUCTION ER.MO MOD 9E  
 SPARE PARTS FOR PLOUGH BODIES SUITABLE TO ER.MO PRODUCTION TYPE 9E  
 ERSATZTEILE FUER PFLUGKORPER PASSEND ZU ER.MO TYP 9E  
 RECAMBIOS CUERPOS ADAPTABLES A LA PRODUCCION ER.MO TIPO 9E  
 ЗАПАСНЫЕ ЧАСТИ ДЛЯ КОРПУСОВ, АДАПТИРОВАННЫ К ПРОИЗВОДСТВУ ER.MO ТИПА 9E



Art./Ref.	Rif. Orig./Orig. Ref.	Descrizione/Description	Tipo/Type	Brand
RC1146	CA003AD - GS11 D	LAMINO REVERSIBILE DX	A	ER.MO
RC1147	CA003AS - GS11 S	LAMINO REVERSIBILE SX	A	ER.MO
RC1150A	CA033AD - GS9 D	VOMERE DX	C	ER.MO
RC1151A	CA033AS - GS9 S	VOMERE SX	C	ER.MO
RC1631	9E D - CA089AD	VERSOIO DX	D	ER.MO
RC1632	9E S - CA089AS	VERSOIO SX	D	ER.MO
RC1633	A19 D - SF071AD	ALETTONE DX	E	ER.MO
RC1634	A19 S - SF071AS	ALETTONE SX	E	ER.MO
RC1615	C86 D	FODERA ANTERIORE DX	G	ER.MO
RC1616	C86 S	FODERA ANTERIORE SX	G	ER.MO
RC1617	C86M D - SG065AD	FODERA ANTERIORE FUORISOLCO DX	G	ER.MO
RC1618	C86M S - SG065AS	FODERA ANTERIORE FUORISOLCO SX	G	ER.MO
RC1619	C88 D - SG066AD	FODERA POSTERIORE DX	H	ER.MO
RC1620	C88 S - SG066AS	FODERA POSTERIORE SX	H	ER.MO
RC1621	C89 D - SG067AD	FODERA POST. FUORISOLCO DX	I	ER.MO
RC1622	C89 S - SG067AS	FODERA POST. FUORISOLCO SX	I	ER.MO



**RICAMBI PER CORPI ADATTABILI ALLA PRODUZIONE ER.MO TIPO 9BE**

RECHANGES CORPS LABOURANTS ADAPTABLES A LA PRODUCTION ER.MO MOD 9BE

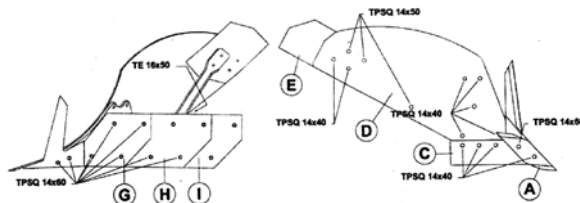
SPARE PARTS FOR PLOUGH BODIES SUITABLE TO ER.MO PRODUCTION TYPE 9BE

ERSATZTEILE FUER PFLUGKORPER PASSEND ZU ER.MO TYP 9BE

RECAMBIOS CUERPOS ADAPTABLES A LA PRODUCCION ER.MO TIPO 9BE

ЗАПАСНЫЕ ЧАСТИ ДЛЯ КОРПУСОВ, АДАПТИРОВАННЫ К ПРОИЗВОДСТВУ ER.MO ТИПА 9BE

Art./Ref.	Rif. Orig./Orig. Ref.	Descrizione/Description	Tipo/Type	Brand
RC1146	CA003AD - GS11 D	LAMINO REVERSIBILE DX	A	ER.MO
RC1147	CA003AS - GS11 S	LAMINO REVERSIBILE SX	A	ER.MO
RC1150A	CA033AD - GS9 D	VOMERE DX	C	ER.MO
RC1151A	CA033AS - GS9 S	VOMERE SX	C	ER.MO
RC1635	9BE D	VERSOIO DX	D	ER.MO
RC1636	9BE S	VERSOIO SX	D	ER.MO
RC1637	A9B D	ALETTONE DX	E	ER.MO
RC1638	A9B S	ALETTONE SX	E	ER.MO
RC1615	C86 D	FODERA ANTERIORE DX	G	ER.MO
RC1616	C86 S	FODERA ANTERIORE SX	G	ER.MO
RC1617	C86M D - SG065AD	FODERA ANTERIORE FUORISOLCO DX	G	ER.MO
RC1618	C86M S - SG065AS	FODERA ANTERIORE FUORISOLCO SX	G	ER.MO
RC1619	C88 D - SG066AD	FODERA POSTERIORE DX	H	ER.MO
RC1620	C88 S - SG066AS	FODERA POSTERIORE SX	H	ER.MO
RC1621	C89 D - SG067AD	FODERA POST. FUORISOLCO DX	I	ER.MO
RC1622	C89 S - SG067AS	FODERA POST. FUORISOLCO SX	I	ER.MO


**RICAMBI PER CORPI ADATTABILI ALLA PRODUZIONE ER.MO TIPO 10E-11E**

RECHANGES CORPS LABOURANTS ADAPTABLES A LA PRODUCTION ER.MO MOD 10E-11E

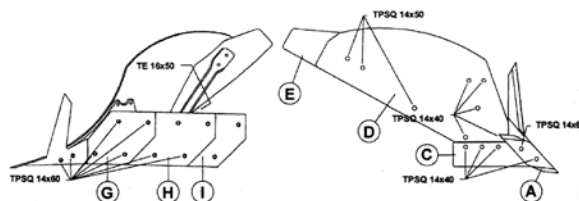
SPARE PARTS FOR PLOUGH BODIES SUITABLE TO ER.MO PRODUCTION TYPE 10E-11E

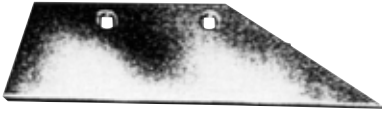
ERSATZTEILE FUER PFLUGKORPER PASSEND ZU ER.MO TYP 10E-11E

RECAMBIOS CUERPOS ADAPTABLES A LA PRODUCCION ER.MO TIPO 10E-11E

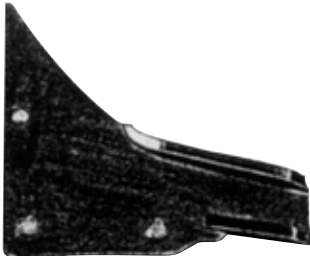
ЗАПАСНЫЕ ЧАСТИ ДЛЯ КОРПУСОВ, АДАПТИРОВАННЫ К ПРОИЗВОДСТВУ ER.MO ТИПА 10E-11E

Art./Ref.	Rif. Orig./Orig. Ref.	Descrizione/Description	Tipo/Type	Brand
RC1146	CA003AD - GS11 D	LAMINO REVERSIBILE DX	A	ER.MO
RC1147	CA003AS - GS11 S	LAMINO REVERSIBILE SX	A	ER.MO
RC1150A	CA033AD - GS9 D	VOMERE DX	C	ER.MO
RC1151A	CA033AS - GS9 S	VOMERE SX	C	ER.MO
RC1639	10E D - SE051AD	VERSOIO DX	D	ER.MO
RC1640	10E S - SE051AS	VERSOIO SX	D	ER.MO
RC1641	11E D	VERSOIO DX	D	ER.MO
RC1642	11E S	VERSOIO SX	D	ER.MO
RC1643	A20 D	ALETTONE DX	E	ER.MO
RC1644	A20 S	ALETTONE SX	E	ER.MO
RC1645	A21 D	ALETTONE DX	E	ER.MO
RC1646	A21 S	ALETTONE SX	E	ER.MO
RC1647	A20C D - SF072AD	ALETTONE DX	E	ER.MO
RC1648	A20C S - SF072AS	ALETTONE SX	E	ER.MO
RC1649	A21C D	ALETTONE DX	E	ER.MO
RC1650	A21C S	ALETTONE SX	E	ER.MO
RC1615	C86 D	FODERA ANTERIORE DX	G	ER.MO
RC1616	C86 S	FODERA ANTERIORE SX	G	ER.MO
RC1617	C86M D - SG065AD	FODERA ANTERIORE FUORISOLCO DX	G	ER.MO
RC1618	C86M S - SG065AS	FODERA ANTERIORE FUORISOLCO SX	G	ER.MO
RC1619	C88 D - SG066AD	FODERA POSTERIORE DX	H	ER.MO
RC1620	C88 S - SG066AS	FODERA POSTERIORE SX	H	ER.MO
RC1621	C89 D - SG067AD	FODERA POST. FUORISOLCO DX	I	ER.MO
RC1622	C89 S - SG067AS	FODERA POST. FUORISOLCO SX	I	ER.MO



**VOMERI PER CORPI ARANTI ADATTABILI ALLA PRODUZIONE GHERARDI**
*SOCs POUR CORPS LABOURANTS ADAPTABLES A LA PRODUCTION GHERARDI*
*SHARE FOR PLOUGH PARTS SUITABLE TO GHERARDI PRODUCTION*
*SCHARE FUER PFLUGKOEPPER PASSEND ZU GHERARDI*
*SOPORTES ESCOPLA CUERPOS DE ARADO ADAPTABLES A LA PRODUCCION GHERARDI*
*ЛЕМЕХА ДЛЯ КОРПУСОВ ПЛУГОВ, АДАПТИРОВАННЫХ К ПРОИЗВОДСТВУ GHERARDI*


Art./Ref.	Rif. Orig./Orig. Ref.	Descrizione/Description	Brand	Applicazione/Application
RC0681	T 12	VOMERE DX	GHERARDI	<b>AUTOMATICI</b> - B40/T - 40B/H - 40/B - B40/A - B40/C - B40/D - T70/T - 41/B - Q50/T - <b>CARRELLATI</b> : 16M20/T - 36B3 - 36B10/T - 29B12 - 26B4 - 34B4/T - 32M16 - 27M16 - M5/20 - B29/20 - B28/2 - B26/4 - B34/4 - B36/10 - 22B18/T - B6/20 - 16M20 - 36B10 - 5M20 - 29B10 - 26B4/T - 6B20/T - 43B4 - 5M20/T - M16/20 - 6B10 - 22B18 - 6B12 - <b>PORTATI</b> : CM/552 - CMV/412/T - CMV/412 - CM/632 - CB/734 - CM/334/T - CM/434 - CB60 - CMV/306/T - CB/734/T - CBR/1052/T - CMV/412/TA - CM/334 - CM/534/T - CMV/552 - CMV/556 - CMV/554 - CM/434/T - CB/1032 - CB/720 - MP40 - M/556 - M/552/T - M/534 - CTR/1002/H - MP50 - M/408/T - M/308/T - CM50 - M/552 - CMV/604 - B/608 - BP70 - B/608/T - CB/1032/T - CB/610 - CB/562 - BP90
RC0684	T 22	VOMERE DX	GHERARDI	<b>AUTOMATICI</b> - Q60 - B56/T - T70/T - T60/B - B52/A - T60/A - B50/T - B52/B - B52/T - B50/B - 40/MH - 40/M - 42/B - 42/BH - <b>CARRELLATI</b> : 36M6 - 10B18 - 29M20 - B38/6 - 29M20/T - 11B16 - M34/4 - M29/20 - 29M12 - 11B18 - 7B14/T - 44B18 - 7MV6/T - 6M20/T - 44B16 - 6M20 - 6M12 - 7MV6 - 36M6/T - M6/20 - M36/8 - M26/4 - 10B16 - <b>PORTATI</b> : Q/1502/H - T/806 - CM/734 - CB/1334/FST - CB110 - CM/634 - B/706/T - CM60 - MP70 - B/1006/T - B/704/T - B/806 - M/606/T - BP110
RC0682	T 16	VOMERE DX	GHERARDI	<b>AUTOMATICI</b> - B70 - B72 - B60/T - B72/T - T35/Z - B48/D - T120 - T84 - M38 - M50/B - M48 - Q130/H - Q120/HT - B70/T - B18 - <b>CARRELLATI</b> : 7M8 - 13B18/T - 11M8 - 11M10 - 10M10 - 12B14/T - 44M10 - 7M8/T - 46B18 - 43B18/T - 47M10 - <b>PORTATI</b> : M/704/T - M/804 - CM/804

**SUPPORTI SCALPELLO PER CORPI ARANTI ADATTABILI ALLA PRODUZIONE GHERARDI**
*SUPPORTS BURIN POUR CORPS LABOURANTS ADAPTABLES A LA PRODUCTION GHERARDI*
*CHISEL BEARINGS FOR PLOUGH PARTS SUITABLE TO GHERARDI PRODUCTION*
*MEISSELHALTER FUER PFLUGKOEPPER PASSEND ZU GHERARDI*
*SOPORTES ESCOPLA CUERPOS DE ARADO ADAPTABLES A LA PRODUCCION GHERARDI*
*ОПОРЫ ДОЛОТ ДЛЯ КОРПУСОВ ПЛУГОВ, АДАПТИРОВАННЫ К ПРОИЗВОДСТВУ GHERARDI*


Art./Ref.	Rif. Orig./Orig. Ref.	Descrizione/Description	Note/Notes	Brand	Applicazione/Application
RC0680	101	SUPPORTO SCALPELLO DX	Per scalpello 35x35	GHERARDI	<b>AUTOMATICI</b> - B40/T - 40B/H - 40/B - B40/A - B40/C - B40/D - T70/T - 41/B - Q50/T - <b>CARRELLATI</b> : 16M20/T - 36B3 - 36B10/T - 29B12 - 26B4 - 34B4/T - 32M16 - 27M16 - M5/20 - B29/20 - B28/2 - B26/4 - B34/4 - B36/10 - 22B18/T - B6/20 - 16M20 - 36B10 - 5M20 - 29B10 - 26B4/T - 6B20/T - 43B4 - 5M20/T - M16/20 - 6B10 - 22B18 - 6B12 - <b>PORTATI</b> : CM/552 - CMV/412/T - CMV/412 - CM/632 - CB/734 - CM/334/T - CM/434 - CB60 - CMV/306/T - CB/734/T - CBR/1052/T - CMV/412/TA - CM/334 - CM/534/T - CMV/552 - CMV/556 - CMV/554 - CM/434/T - CB/1032 - CB/720 - MP40 - M/556 - M/552/T - M/534 - CTR/1002/H - MP50 - M/408/T - M/308/T - CM50 - M/552 - CMV/604 - B/608 - BP70 - B/608/T - CB/1032/T - CB/610 - CB/562 - BP90
RC0683	98	SUPPORTO SCALPELLO DX	Per scalpello 40x40	GHERARDI	<b>AUTOMATICI</b> - Q60 - B56/T - T70/T - T60/B - B52/A - T60/A - B50/T - B52/B - B52/T - B50/B - 40/MH - 40/M - 42/B - 42/BH - <b>CARRELLATI</b> : 36M6 - 10B18 - 29M20 - B38/6 - 29M20/T - 11B16 - M34/4 - M29/20 - 29M12 - 11B18 - 7B14/T - 44B18 - 7MV6/T - 6M20/T - 44B16 - 6M20 - 6M12 - 7MV6 - 36M6/T - M6/20 - M36/8 - M26/4 - 10B16 - <b>PORTATI</b> : Q/1502/H - T/806 - CM/734 - CB/1334/FST - CB110 - CM/634 - B/706/T - CM60 - MP70 - B/1006/T - B/704/T - B/806 - M/606/T - BP110
RC0681A	88	SUPPORTO SCALPELLO DX	Per scalpello 50x50	GHERARDI	<b>AUTOMATICI</b> - B70 - B72 - B60/T - B72/T - T35/Z - B48/D - T120 - T84 - M38 - M50/B - M48 - Q130/H - Q120/HT - B70/T - B18 - <b>CARRELLATI</b> : 7M8 - 13B18/T - 11M8 - 11M10 - 10M10 - 12B14/T - 44M10 - 7M8/T - 46B18 - 43B18/T - 47M10 - <b>PORTATI</b> : M/704/T - M/804 - CM/804

**SCALPELLI PER CORPI ARANTI ADATTABILI ALLA PRODUZIONE GHERARDI**

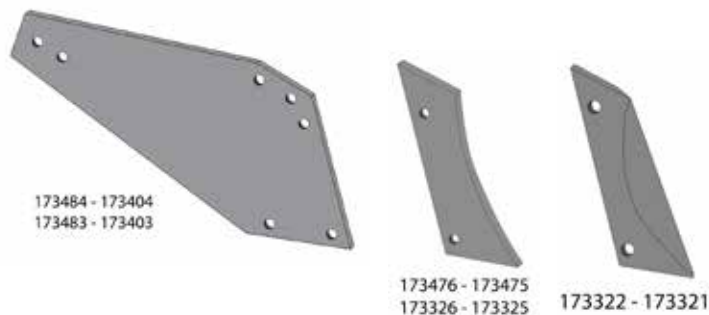
BURINS POUR CORPS LABORANTS ADAPTABLES A LA PRODUCTION GHERARDI  
 CHISELS FOR PLOUGH PARTS SUITABLE TO GHERARDI PRODUCTION  
 MEISSEL FUER PFLUGKOERPER PASSEND ZU GHERARDI  
 ESCOPOS CUERPOS DE ARADO ADAPTABLES A LA PRODUCCION GHERARDI  
 ДОЛОТА ДЛЯ КОРПУСОВ ПЛУГОВ, АДАПТИРОВАННЫ К ПРОИЗВОДСТВУ GHERARDI

Art./Ref.	Rif. Orig./Orig. Ref.	Descrizione/Description	Brand
RC0685	35X35	SCALPELLO DX	GHERARDI
RC0686	40X40	SCALPELLO DX	GHERARDI
RC0687	50X50	SCALPELLO DX	GHERARDI


**VERSOI E PREVERSOI PER CORPI ARANTI ADATTABILI ALLA PRODUZIONE GREGOIRE-BESSON**

VERSOIRS POUR CHARRUES ADAPTABLES GREGOIRE-BESSON  
 MOLDBOARDS FOR PLOUGH BODY SUIT TO GREGOIRE-BESSON PRODUCTION  
 STREICHBLECHE FUER PFLUGKOERPER PASSEND ZU GREGOIRE-BESSON  
 OREJAS PARA CUERPO DE ARADO ADAPTABLE A LA PRODUCCION GREGOIRE-BESSON  
 ОТВАЛЫ И ПРЕДОТВАЛЫ ДЛЯ КОРПУСОВ ПЛУГА, АДАПТИРОВАННЫЕ К ПРОИЗВОДСТВУ GREGOIRE-BESSON

Art./Ref.	Rif. Orig./Orig. Ref.	Descrizione/Description	Brand
RC1174	173404 - 173480	VERSOIO DX	GREGOIRE-BESSON
RC1175	173403 - 173479	VERSOIO SX	GREGOIRE-BESSON
RC1200	173484	VERSOIO DX	GREGOIRE-BESSON
RC1201	173483	VERSOIO SX	GREGOIRE-BESSON
RC1176	173322	AVANVERSOIO DX	GREGOIRE-BESSON
RC1177	173321	AVANVERSOIO SX	GREGOIRE-BESSON
RC1178	173326	AVANVERSOIO DX	GREGOIRE-BESSON
RC1179	173325	AVANVERSOIO SX	GREGOIRE-BESSON
RC1480	173476	AVANVERSOIO DX	GREGOIRE-BESSON
RC1481	173475	AVANVERSOIO SX	GREGOIRE-BESSON

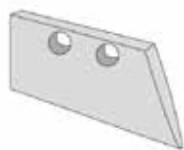

**VOMERI, PUNTE E ACCESSORI PER CORPI ARANTI ADATTABILI ALLA PRODUZIONE GREGOIRE-BESSON**

SOCs, POINTES ET ACCESOIRES POUR CHARRUES ADAPTABLES GREGOIRE-BESSON  
 PLOWSHARES, DRILLS AND FITTING FOR PLOUGH BODY SUIT TO GREGOIRE-BESSON PRODUCTION  
 SCHARE, SPITZEN UND ZUBEHOER FUER PFLUGKOERPER PASSEND ZU GREGOIRE-BESSON  
 VOMERES, PUNTAS Y ACESORIOS PARA CUERPO DE ARADO ADAPTABLE A LA PRODUCCION GREGOIRE-BESSON  
 ЛЕМЕХА, НАКОНЕЧНИКИ И АКСЕССУАРЫ ДЛЯ КОРПУСОВ ПЛУГА, АДАПТИРОВАННЫЕ К ПРОИЗВОДСТВУ GREGOIRE-BESSON



Art./Ref.	Rif. Orig./Orig. Ref.	Descrizione/Description	Brand
RC1180	173424	VOMERE 14" DX	GREGOIRE-BESSON
RC1181	173423	VOMERE 14" SX	GREGOIRE-BESSON
RC1182	173614	VOMERE 16" DX	GREGOIRE-BESSON
RC1183	173613	VOMERE 16" SX	GREGOIRE-BESSON
RC1184	173332	PUNTA REVERSIBILE DX	GREGOIRE-BESSON
RC1185	173331	PUNTA REVERSIBILE SX	GREGOIRE-BESSON
RC1186	173324D	COLTELLO PER VOMERE DX	GREGOIRE-BESSON
RC1187	173323G	COLTELLO PER VOMERE SX	GREGOIRE-BESSON



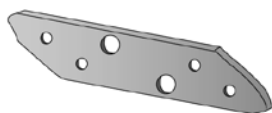
**VOMERINI PER CORPI ARANTI ADATTABILI ALLA PRODUZIONE GREGOIRE-BESSON**
*PETITS SOCS POUR CORPS LABOURANTS ADAPTABLES A LA PRODUCT GREGOIRE BESSON*
*SMALL PLOWSHARES FOR PLOUGH PARTS SUITABLE TO GREGOIRE-BESSON PRODUCTION*
*SCHARE FUER PFLUGKOERPER PASSEND ZU GREGOIRE-BESSON*
*MINI-VOMERES CUERPOS DE ARADO ADAPTABLES A LA PRODUCCION GREGOIRE-BESSON*
*ЛАПКИ ДЛЯ КОРПУСОВ АДАПТИРОВАННЫ К ПРОИЗВОДСТВУ GREGOIRE-BESSON*


19114 / 19113

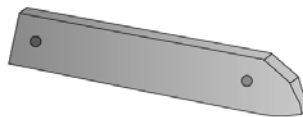
Art./Ref.	Rif. Orig./Orig. Ref.	Descrizione/Description	Brand
<b>RC1188</b>	19114	VOMERINO DX	GREGOIRE-BESSON
<b>RC1189</b>	19113	VOMERINO SX	GREGOIRE-BESSON

**STRISCIANTI PER CORPI ARANTI ADATTABILI ALLA PRODUZIONE GREGOIRE-BESSON**
*RAMPANTS POUR CORPS LABOURANTS ADAPTABLES A LA PRODUCT GREGOIRE BESSON*
*LANDSIDES FOR PLOUGH PARTS SUITABLE TO GREGOIRE-BESSON PRODUCTION*
*ANLAGEN FUER PFLUGKOERPER PASSEND ZU GREGOIRE-BESSON*
*FROTADORES CUERPOS DE ARADO ADAPTABLES A LA PRODUCCION GREGOIRE-BESSON*
*ПОЛОСЫ ДЛЯ КОРПУСОВ АДАПТИРОВАННЫ К ПРОИЗВОДСТВУ GREGOIRE-BESSON*


177312



173388



173338 / 173337

Art./Ref.	Rif. Orig./Orig. Ref.	Descrizione/Description	Brand
<b>RC1190</b>	177312	STRISCIANTE DX-SX	GREGOIRE-BESSON
<b>RC1191</b>	173338	STRISCIANTE CORTO DX	GREGOIRE-BESSON
<b>RC1192</b>	173337	STRISCIANTE CORTO SX	GREGOIRE-BESSON
<b>RC1193</b>	173388	STRISCIANTE REVERSIBILE	GREGOIRE-BESSON

**VOMERI, SCALPELLI E STRISCIANTI ADATTABILI ALLA PRODUZIONE GREGOIRE-BESSON**
*SOCS, CISEU ET FROTTANT ADAPTABLES A LA PRODUCT GREGOIRE-BESSON*
*PLOWSHARES, POINT AND LANDSIDES SUITABLE TO GREGOIRE-BESSON PRODUCTION*
*SCHARE, NEIFEL UND ANLAGEN PASSEND ZU GREGOIRE-BESSON*
*VOMERES, ESCOPIO Y ARRASTRANTES ADAPTABLES A LA PRODUCCION GREGOIRE-BESSON*
*ЛЕМЕХА, ДОЛОТА И ПОЛОСЫ АДАПТИРОВАННЫ К ПРОИЗВОДСТВУ GREGOIRE-BESSON*


172614-172613



171207



172330

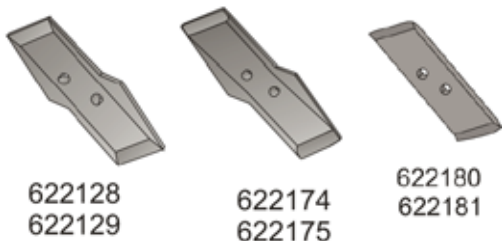


172418-172417



172380

Art./Ref.	Rif. Orig./Orig. Ref.	Descrizione/Description	Brand
<b>RC1196</b>	172418	VOMERE DX	GREGOIRE-BESSON
<b>RC1196S</b>	172417	VOMERE SX	GREGOIRE-BESSON
<b>RC1182A</b>	172614	VOMERE DX	GREGOIRE-BESSON
<b>RC1183A</b>	172613	VOMERE SX	GREGOIRE-BESSON
<b>RC1194</b>	171207	SCALPELLO 30X30	GREGOIRE-BESSON
<b>RC1195</b>	172330	SCALPELLO 35X35	GREGOIRE-BESSON
<b>RC1198</b>	172380	STRISCIANTE REVERSIBILE DX-SX	GREGOIRE-BESSON

**PUNTALINO PER CORPI ARANTI ADATTABILI ALLA PRODUZIONE KUHN**
*POINTE POUR CHARRUES ADAPTABLES KUHN*
*POINT FOR PLOUGH BODY SUIT TO KUHN PRODUCTION*
*SPITZEN FUER PFLUGKOERPER PASSEND ZU KUHN*
*PUNTA PARA CUERPO DE ARADO ADAPTABLE A LA PRODUCCION KUHN*
*НАКОНЕЧНИК ДЛЯ КОРПУСОВ ПЛУГА, АДАПТИРОВАННЫЕ К ПРОИЗВОДСТВУ KUHN*

 622128  
622129

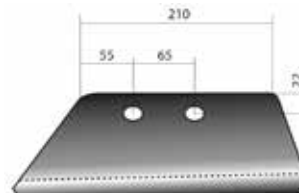
 622174  
622175

 622180  
622181

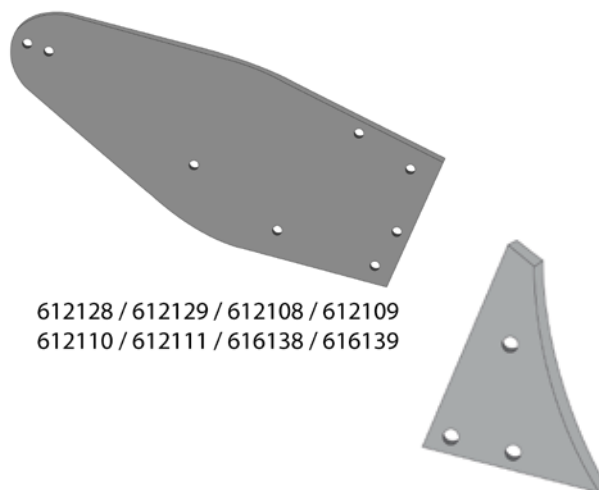
Art./Ref.	Rif. Orig./Orig. Ref.	Descrizione/Description	Spessore mm/Thickness mm	Peso Kg/Weight Kg	Note/Notes	Brand
RC1532	622128	PUNTA REVERSIBILE DX	12 mm	2,5	Larghezza 75 mm . Lunghezza 283 mm. Fori bugnati.	KUHN
RC1533	622129	PUNTA REVERSIBILE SX	12 mm	2,5	Larghezza 75 mm. Lunghezza 283 mm. Fori bugnati.	KUHN
RC1532A	622174	PUNTA REVERSIBILE DX	15 mm	2,5	Larghezza 80 mm. Lunghezza 293 mm. Fori bugnati.	KUHN
RC1533A	622175	PUNTA REVERSIBILE SX	15 mm	2,5	Larghezza 80 mm. Lunghezza 293 mm. Fori bugnati.	KUHN
RC1532B	622180	PUNTA REVERSIBILE DX	12 mm	2	Larghezza 75 mm. Lunghezza 283 mm. Fori bugnati.	KUHN
RC1533B	622181	PUNTA REVERSIBILE SX	12 mm	2	Larghezza 75 mm. Lunghezza 283 mm. Fori bugnati.	KUHN

**VOMERI PER CORPI ARANTI ADATTABILI ALLA PRODUZIONE KUHN**
*SOCs POUR CHARRUES ADAPTABLES KUHN*
*PLOWSHARE FOR PLOUGH BODY SUIT TO KUHN PRODUCTION*
*SCHARE FUER PFLUGKOERPER PASSEND ZU KUHN*
*VOMERES PARA CUERPO DE ARADO ADAPTABLE A LA PRODUCCION KUHN*
*ЛЕМЕХА ДЛЯ КОРПУСОВ ПЛУГА, АДАПТИРОВАННЫЕ К ПРОИЗВОДСТВУ KUHN*

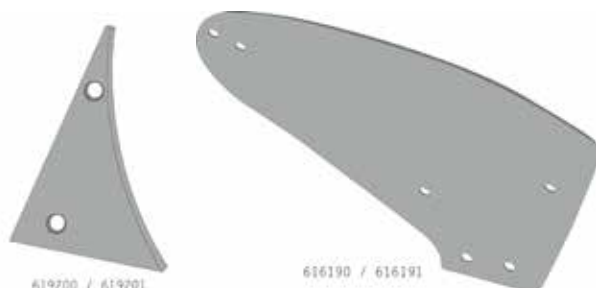
Art./Ref.	Rif. Orig./Orig. Ref.	Descrizione/Description	Spessore mm/Thickness mm	Brand
RC1534	631104	VOMERINO AVANVOMERO DX	10 mm	KUHN
RC1535	631105	VOMERINO AVANVOMERO SX	10 mm	KUHN


**VERSOI E PREVERSOI PER CORPI ARANTI ADATTABILI ALLA PRODUZIONE KUHN**
*SOCs ET AVANT-SOCs POUR CHARRUES ADAPTABLES KUHN*
*MOULDBOARD FOR PLOUGH BODY SUIT TO KUHN PRODUCTION*
*MOLLBLECH FUER PFLUGKOERPER PASSEND ZU KUHN*
*TEJA Y REJA PARA CUERPO DE ARADO ADAPTABLE A LA PRODUCCION KUHN*
*ОТВАЛЫ И ПРЕДОТВАЛЫ ДЛЯ КОРПУСОВ ПЛУГА, АДАПТИРОВАННЫЕ К ПРОИЗВОДСТВУ KUHN*

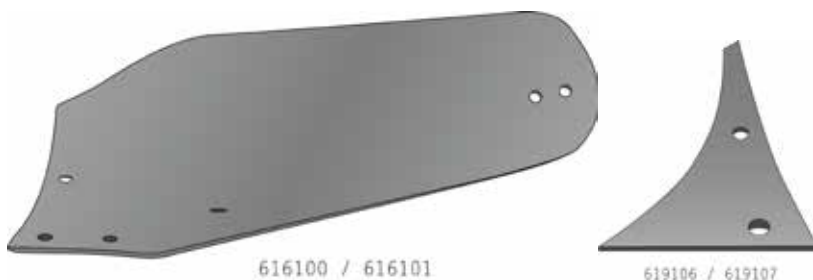
Art./Ref.	Rif. Orig./Orig. Ref.	Descrizione/Description	Spessore mm/Thickness mm	Brand
RC1528	612128	VERSOIO DX	-	KUHN
RC1529	612129	VERSOIO SX	-	KUHN
RC1655	612108	VERSOIO DX	-	KUHN
RC1655S	612109	VERSOIO SX	-	KUHN
RC1655A	612110	VERSOIO DX	-	KUHN
RC1655AS	612111	VERSOIO SX	-	KUHN
RC1725	616138	VERSOIO DX	8 mm	KUHN
RC1726	616139	VERSOIO SX	8 mm	KUHN
RC1655B	619128	AVANVERSOIO DX	-	KUHN
RC1655BS	619129	AVANVERSOIO SX	-	KUHN
RC1526	619168	AVANVERSOIO DX	-	KUHN
RC1527	619169	AVANVERSOIO SX	-	KUHN
RC1530	619172	AVANVERSOIO DX	8 mm	KUHN
RC1531	619173	AVANVERSOIO SX	8 mm	KUHN


 612128 / 612129 / 612108 / 612109  
612110 / 612111 / 616138 / 616139

 619128 / 619129 / 619168  
619169 / 619172 / 619173

**VERSOI E PREVERSOI PER CORPI ARANTI ADATTABILI ALLA PRODUZIONE KUHN**
*SOCES ET AVANT-SOCS POUR CHARRUES ADAPTABLES KUHN*
*MOULDBOARD FOR PLOUGH BODY SUIT TO KUHN PRODUCTION*
*MOLLBLECH FUER PFLUGKOERPER PASSEND ZU KUHN*
*TEJA Y REJA PARA CUERPO DE ARADO ADAPTABLE A LA PRODUCCION KUHN*
*ОТВАЛЫ И ПРЕДОТВАЛЫ ДЛЯ КОРПУСОВ ПЛУГА, АДАПТИРОВАННЫЕ К ПРОИЗВОДСТВУ KUHN*


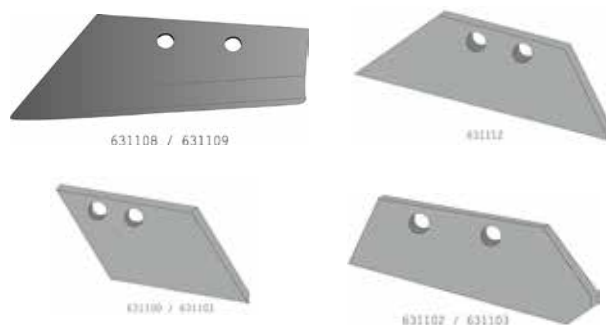
Art./Ref.	Rif. Orig./Orig. Ref.	Descrizione/Description	Spessore mm/Thickness mm	Brand
RC1835	616190	VERSOIO DX	7 mm	KUHN
RC1836	616191	VERSOIO SX	7 mm	KUHN
RC1727	619200	AVANVERSOIO DX	7 mm	KUHN
RC1728	619201	AVANVERSOIO SX	7 mm	KUHN

**VERSOI E PREVERSOI PER CORPI ARANTI ADATTABILI ALLA PRODUZIONE KUHN**
*SOCES ET AVANT-SOCS POUR CHARRUES ADAPTABLES KUHN*
*MOULDBOARD FOR PLOUGH BODY SUIT TO KUHN PRODUCTION*
*MOLLBLECH FUER PFLUGKOERPER PASSEND ZU KUHN*
*TEJA Y REJA PARA CUERPO DE ARADO ADAPTABLE A LA PRODUCCION KUHN*
*ОТВАЛЫ И ПРЕДОТВАЛЫ ДЛЯ КОРПУСОВ ПЛУГА, АДАПТИРОВАННЫЕ К ПРОИЗВОДСТВУ KUHN*


Art./Ref.	Rif. Orig./Orig. Ref.	Descrizione/Description	Spessore mm/Thickness mm	Brand
RC1831	616100	VERSOIO DX	7 mm	KUHN
RC1832	616101	VERSOIO SX	7 mm	KUHN
RC1833	619106	AVANVERSOIO DX	7 mm	KUHN
RC1834	619107	AVANVERSOIO SX	7 mm	KUHN

**VOMERI PER CORPI ARANTI ADATTABILI ALLA PRODUZIONE KUHN**
*SOCES POUR CHARRUES ADAPTABLES KUHN*
*PLOWSHARE FOR PLOUGH BODY SUIT TO KUHN PRODUCTION*
*SCHARE FUER PFLUGKOERPER PASSEND ZU KUHN*
*VOMERES PARA CUERPO DE ARADO ADAPTABLE A LA PRODUCCION KUHN*
*ЛЕМЕХА ДЛЯ КОРПУСОВ ПЛУГА, АДАПТИРОВАННЫЕ К ПРОИЗВОДСТВУ KUHN*

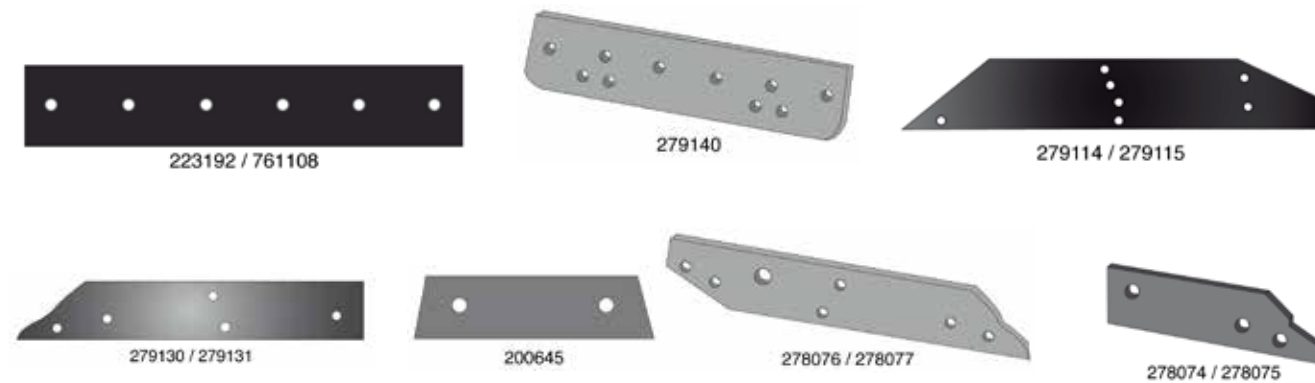
Art./Ref.	Rif. Orig./Orig. Ref.	Descrizione/Description	Spessore mm/Thickness mm	Brand
RC1703	631100	VOMERINO DX	10 mm	KUHN
RC1704	631101	VOMERINO SX	10 mm	KUHN
RC1705	631102	VOMERINO DX	8 mm	KUHN
RC1706	631103	VOMERINO SX	8 mm	KUHN
RC1707	631108	VOMERINO DX	10 mm	KUHN
RC1708	631109	VOMERINO SX	10 mm	KUHN
RC1709	631112	VOMERINO REVERSIBILE DX-SX	10 mm	KUHN
RC1709A	631112	VOMERINO REVERSIBILE DX-SX	12 mm	KUHN





**VOMERI PER CORPI ARANTI ADATTABILI ALLA PRODUZIONE KUHN**
*SOCs POUR CHARRUES ADAPTABLES KUHN*
*PLOWSHARE FOR PLOUGH BODY SUIT TO KUHN PRODUCTION*
*SCHARE FUER PFLUGKOERPER PASSEND ZU KUHN*
*VOMERES PARA CUERPO DE ARADO ADAPTABLE A LA PRODUCCION KUHN*
*ЛЕМЕХА ДЛЯ КОРПУСОВ ПЛУГА, АДАПТИРОВАННЫЕ К ПРОИЗВОДСТВУ KUHN*

Art./Ref.	Rif. Orig./Orig. Ref.	Descrizione/Description	Brand
RC1680	622134	VOMERE DX	KUHN
RC1681	622135	VOMERE SX	KUHN
RC1682	622136	VOMERE DX	KUHN
RC1683	622137	VOMERE SX	KUHN
RC1684	622140	VOMERE DX	KUHN
RC1685	622141	VOMERE SX	KUHN
RC1686	622142	VOMERE DX	KUHN
RC1687	622143	VOMERE SX	KUHN
RC1688	622166	VOMERE DX	KUHN
RC1689	622167	VOMERE SX	KUHN
RC1690	622172	VOMERE DX	KUHN
RC1691	622173	VOMERE SX	KUHN


**STRISCIANTI E COLTRI PER CORPI ARANTI ADATTABILI ALLA PRODUZIONE KUHN**
*FROTTANTS ET COUTRES POUR CHARRUES ADAPTABLES KUHN*
*LANDSIDES AND COULTERS FOR PLOUGH BODY SUIT TO KUHN PRODUCTION*
*ANLAGEN UND PFLUGEISEN FUER PFLUGKOERPER PASSEND ZU KUHN*
*ARRASTRANTES Y COBERTURAS PARA CUERPO DE ARADO ADAPTABLE A LA PRODUCCION KUHN*
*ПОЛОСЫ И НОЖИ ДЛЯ КОРПУСОВ ПЛУГА, АДАПТИРОВАННЫЕ К ПРОИЗВОДСТВУ KUHN*


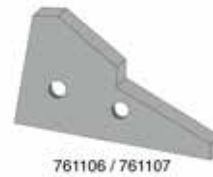
Art./Ref.	Rif. Orig./Orig. Ref.	Descrizione/Description	Spessore mm/Thickness mm	Brand
RC1710	223192 - 761108	STRISCIANTE DX-SX	10 mm	KUHN
RC1711	279140	STRISCIANTE DX-SX	10 mm	KUHN
RC1711A	279140	STRISCIANTE CON RIPORETO DI SALDATURA DX-SX	10 mm	KUHN
RC1712	279114	STRISCIANTE DX	10 mm	KUHN
RC1713	279115	STRISCIANTE SX	10 mm	KUHN
RC1714	279130	STRISCIANTE DX	10 mm	KUHN
RC1715	279131	STRISCIANTE SX	10 mm	KUHN
RC1716	200645	STRISCIANTE DX-SX	10 mm	KUHN
RC1717	278076	STRISCIANTE DX	10 mm	KUHN
RC1718	278077	STRISCIANTE SX	10 mm	KUHN
RC1719	278074-278075	STRISCIANTE DX - SX	10 mm	KUHN
RC1721	279138	STRISCIANTE DX	10 mm	KUHN
RC1722	279139	STRISCIANTE SX	10 mm	KUHN
RC1723	761110	STRISCIANTE DX	10 mm	KUHN
RC1724	761111	STRISCIANTE SX	10 mm	KUHN
RC1729	270060	COLTRO	10 mm	KUHN



**STRISCIANTE PER CORPI ARANTI ADATTABILI ALLA PRODUZIONE KUHN**

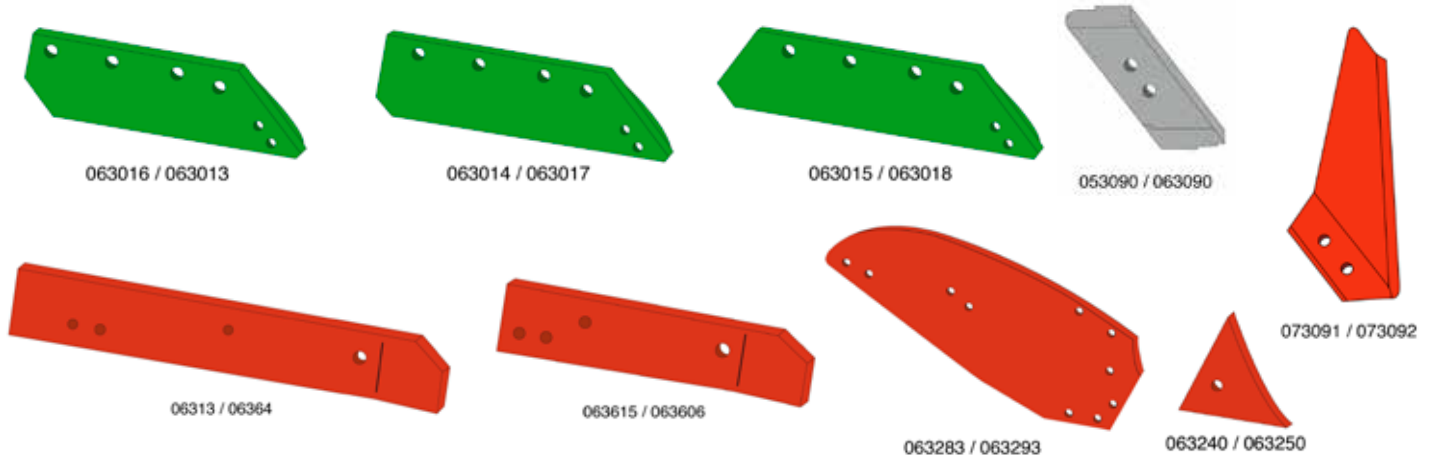
FROTTANT POUR CHARRUES ADAPTABLES KUHN  
 LANDSIDE FOR PLOUGH BODY SUIT TO KUHN PRODUCTION  
 ANLAGE FUER PFLUGKOEPPER PASSEND ZU KUHN  
 ARRASTRANTE PARA CUERPO DE ARADO ADAPTABLE A LA PRODUCCION KUHN  
 ПОЛОСА ДЛЯ КОРПУСОВ ПЛУГА, АДАПТИРОВАННЫЕ К ПРОИЗВОДСТВУ KUHN

Art./Ref.	Rif. Orig./Orig. Ref.	Descrizione/Description	Brand
RC1489	761106	STRISCIANTE ADATTABILE HB DX	KUHN
RC1490	761107	STRISCIANTE ADATTABILE HB SX	KUHN



**RICAMBI PER CORPI ARANTI ADATTABILI ALLA PRODUZIONE N. 1 - 2 - 3 - 4 - 5 KVERNELAND**

RECHANGES POUR CORPS CHARRUES ADAPTABLES N. 1-2-3-4-5 KVERNELAND  
 SPARE PARTS FOR PLOUGH-BODY SUIT TO N. 1-2-3-4-5 KVERNELAND PRODUCTION  
 ERSATZTEILE FÜR PFLUGKÖRPER PASSEND ZU N. 1-2-3-4-5 KVERNELAND  
 RECAMBIOS PARA CUERPOS DE ARADO ADAPTABLE A LA PRODUCCION N. 1-2-3-4-5 KVERNELAND  
 ЗАПАСНЫЕ ЧАСТИ ДЛЯ КОРПУСОВ ПЛУГОВ, АДАПТИРОВАННЫЕ К ПРОИЗВОДСТВУ № 1-2-3-4-5 KVERNELAND



Art./Ref.	Rif. Orig./Orig. Ref.	Descrizione/Description	Spessore mm/Thickness mm	Note/Notes	Brand
RC0980	063013	VOMERE DX	-	-	KVERNELAND
RC0980S	063016	VOMERE SX	-	-	KVERNELAND
RC0981	063014	VOMERE 14" DX	-	-	KVERNELAND
RC0981S	063017	VOMERE 14" SX	-	-	KVERNELAND
RC0982	063015	VOMERE 16" DX	-	-	KVERNELAND
RC0982S	063018	VOMERE 16" SX	-	-	KVERNELAND
RC0983NV	053090	PUNTA REVERSIBILE DX	12 mm	Sabbiata e non verniciata.	KVERNELAND
RC0983SNV	063090	PUNTA REVERSIBILE SX	12 mm	Sabbiata e non verniciata.	KVERNELAND
RC0983	053090	PUNTA REVERSIBILE DX	12 mm	Sabbiata e verniciata.	KVERNELAND
RC0983S	063090	PUNTA REVERSIBILE SX	12 mm	Sabbiata e verniciata.	KVERNELAND
RC0983RP	053090	PUNTA REVERSIBILE DX	12 mm	Con riporto di saldatura, sabbiata e verniciata.	KVERNELAND
RC0983SRP	063090	PUNTA REVERSIBILE SX	12 mm	Con riporto di saldatura, sabbiata e verniciata.	KVERNELAND
RC0983SP15	053090	PUNTA REVERSIBILE DX	15 mm	Sabbiata e verniciata.	KVERNELAND
RC0983SP15	063090	PUNTA REVERSIBILE SX	15 mm	Sabbiata e verniciata.	KVERNELAND
RC0984	073091	COLTELLO PER VOMERE DX	-	-	KVERNELAND
RC0984S	073092	COLTELLO PER VOMERE SX	-	-	KVERNELAND
RC0985	063603 - 063613	STRISCIANTE DX	-	-	KVERNELAND
RC0985S	063604	STRISCIANTE SX	-	-	KVERNELAND
RC0986	063605 - 063615	STRISCIANTE CORTO DX	-	-	KVERNELAND
RC0986S	063606	STRISCIANTE CORTO SX	-	-	KVERNELAND
RC0989	063283	VERSOIO 14"/16" DX	-	-	KVERNELAND
RC0989S	063293	VERSOIO 14"/16" SX	-	-	KVERNELAND
RC0990	063240	AVANVERSOIO DX	-	-	KVERNELAND
RC0990S	063250	AVANVERSOIO SX	-	-	KVERNELAND

**VERSOI, ALETTONE E ACCESSORI PER CORPI ARANTI ADATTABILI ALLA PRODUZIONE N. 6-7-8-9-20-28-30 KVERNELAND**

VERSOIRS, AILETTES ET ACCESSOIRS POUR CORPS CHARRUES ADAPTABLES N.6-7-8-9-20-28-30 KVERNELAND

MOLDBOARDS, AILERONS AND FITTINGS FOR PLOUGH-BODY SUIT TO N. 6-7-8-9-20-28-30 KVERNELAND PRODUCTION

STREICHBLECHE, MOLLBLECHLANTE UND ZUBEHOER FÜR PFLUGKÖRPER PASSEND ZU N.6-7-8-9-20-28-30 KVERNELAND

OREJAS, ALERON Y ACESORIOS PARA CUERPOS DE ARADO ADAPTABLE A LA PRODUCCION N. 6-7-8-9-20-28-30 KVERNELAND

ОТВАЛЫ, КРЫЛО И АКСЕССУАРЫ ДЛЯ КОРПУСОВ ПЛУГА, АДАПТИРОВАННЫЕ К ПРОИЗВОДСТВУ № 6-7-8-9-20-28-30 KVERNELAND



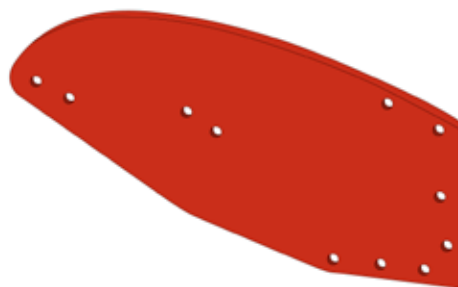
073300 / 073301



073310 / 073311



053387 / 063388



073290 / 073291



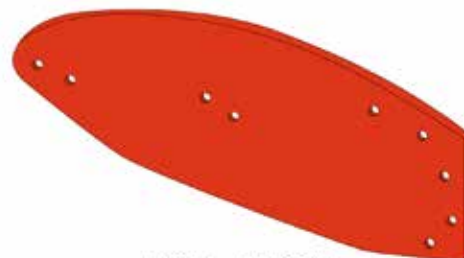
073256 / 073257



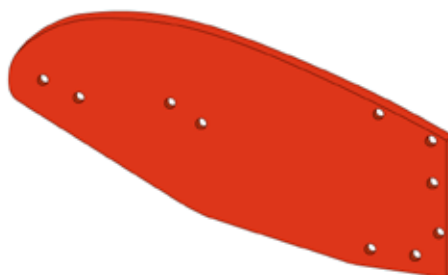
073250 / 073251



073411 / 073412



073286 / 073287


 073260 / 073261  
073280 / 073281


083228 / 083229

Art./Ref.	Rif. Orig./Orig. Ref.	Descrizione/Description	Brand
RC1005	073300	SOPRAVERSOIO DX	KVERNELAND
RC1005S	073301	SOPRAVERSOIO SX	KVERNELAND
RC1006	073310	STAFFA SOPRAVERSOIO DX	KVERNELAND
RC1006S	073311	STAFFA SOPRAVERSOIO SX	KVERNELAND
RC1016	053387	ORECCHIA MOBILE DX	KVERNELAND
RC1016S	063388	ORECCHIA MOBILE SX	KVERNELAND
RC1013	073290	VERSOIO 14"/20" DX	KVERNELAND
RC1013S	073291	VERSOIO 14"/20" SX	KVERNELAND
RC1012	073286	VERSOIO 12"/18" DX	KVERNELAND
RC1012S	073287	VERSOIO 12"/18" SX	KVERNELAND
RC1009	073260	VERSOIO 12"/16" DX	KVERNELAND
RC1009S	073261	VERSOIO 12"/16" SX	KVERNELAND
RC1011	073280	VERSOIO 12" DX	KVERNELAND
RC1011S	073281	VERSOIO 12" SX	KVERNELAND
RC1049	083228	VERSOIO DX	KVERNELAND
RC1049S	083229	VERSOIO SX	KVERNELAND
RC1015	073256	AVANVERSOIO DX	KVERNELAND
RC1015S	073257	AVANVERSOIO SX	KVERNELAND
RC1014	073250	AVANVERSOIO DX	KVERNELAND
RC1014S	073251	AVANVERSOIO SX	KVERNELAND
RC1039	073411	BASE DX	KVERNELAND
RC1039S	073412	BASE SX	KVERNELAND



**VOMERI, PUNTE E ACCESSORI PER CORPI ARANTI ADATTABILI ALLA PRODUZIONE N. 6-7-8-9-28 KVERNELAND**

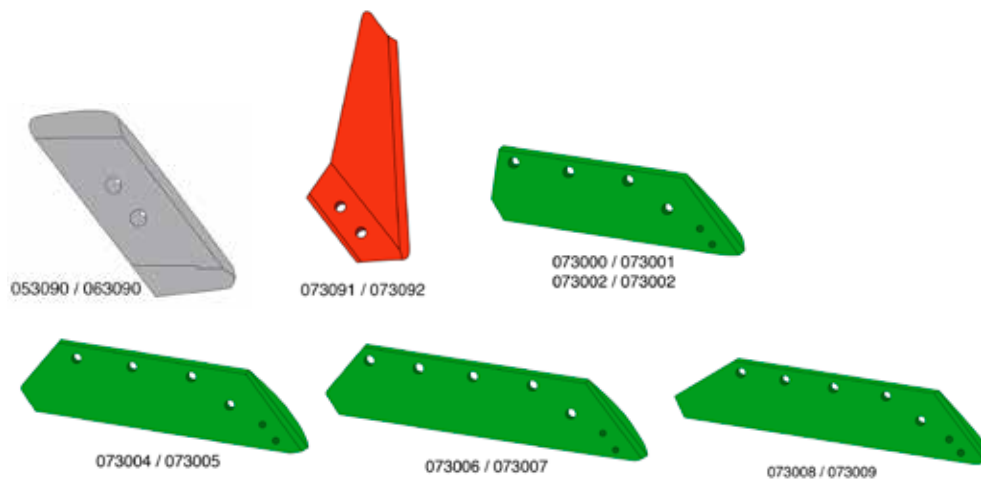
SOCS, POINTES ET ACCESSOIRS POUR CORPS CHARRUES ADAPTABLES N.6-7-8-9-28 KVERNELAND

PLOWSHARES, DRILLS AND FITTINGS FOR PLOUGH-BODY SUIT TO N. 6-7-8-9-28 KVERNELAND PRODUCTION

SCHARE, SPITZEN UND ZUBEHOER FÜR PFLUGKÖRPER PASSEND ZU N. 6-7-8-9-28 KVERNELAND

VOMERES, PUNTAS Y ACESORIOS PARA CUERPOS DE ARADO ADAPTABLE A LA PRODUCCION N. 6-7-8-9-28 KVERNELAND

ЛЕМЕХА, НАКОНЕЧНИКИ И АКСЕССУАРЫ ДЛЯ КОРПУСОВ ПЛУГА, АДАПТИРОВАННЫЕ К ПРОИЗВОДСТВУ № 6-7-8-9-28 KVERNELAND



Art./Ref.	Rif. Orig./Orig. Ref.	Descrizione/Description	Spessore mm/Thickness mm	Note/Notes	Brand
RC1000	073000	VOMERE 12" DX	-	-	KVERNELAND
RC1000S	073001	VOMERE 12" SX	-	-	KVERNELAND
RC1001	073002	VOMERE 14" DX	-	-	KVERNELAND
RC1001S	073003	VOMERE 14" SX	-	-	KVERNELAND
RC1002	073004	VOMERE 16" DX	-	-	KVERNELAND
RC1002S	073005	VOMERE 16" SX	-	-	KVERNELAND
RC1003	073006	VOMERE 18" DX	-	-	KVERNELAND
RC1003S	073007	VOMERE 18" SX	-	-	KVERNELAND
RC1004	073008	VOMERE 20" DX	-	-	KVERNELAND
RC1004S	073009	VOMERE 20" SX	-	-	KVERNELAND
RC0984	073091	COLTELLO PER VOMERE DX	-	-	KVERNELAND
RC0984S	073092	COLTELLO PER VOMERE SX	-	-	KVERNELAND
RC0983NV	053090	PUNTA REVERSIBILE DX	12 mm	Sabbiata e non verniciata.	KVERNELAND
RC0983SNV	063090	PUNTA REVERSIBILE SX	12 mm	Sabbiata e non verniciata.	KVERNELAND
RC0983	053090	PUNTA REVERSIBILE DX	12 mm	Sabbiata e verniciata.	KVERNELAND
RC0983S	063090	PUNTA REVERSIBILE SX	12 mm	Sabbiata e verniciata.	KVERNELAND
RC0983RP	053090	PUNTA REVERSIBILE DX	12 mm	Con riporto di saldatura,sabbiata e verniciata.	KVERNELAND
RC0983SRP	063090	PUNTA REVERSIBILE SX	12 mm	Con riporto di saldatura,sabbiata e verniciata.	KVERNELAND
RC0983SP15	053090	PUNTA REVERSIBILE DX	15 mm	Sabbiata e verniciata.	KVERNELAND
RC0983SSP15	063090	PUNTA REVERSIBILE SX	15 mm	Sabbiata e verniciata.	KVERNELAND

**STRISCIANTI PER CORPI ARANTI ADATTABILI ALLA PRODUZIONE N. 6-7-8-9-12-19-20-28-30 KVERNELAND**

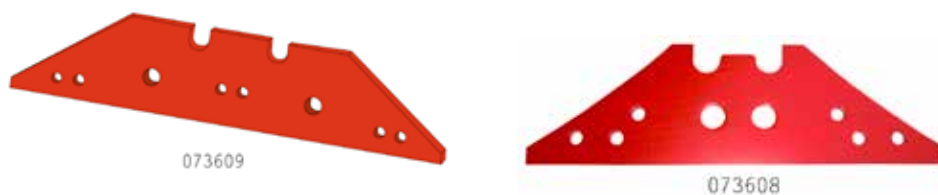
FROTTANT POUR CORPS CHARRUES ADAPTABLES N.6-7-8-9-12-19-20-28-30 KVERNELAND

LANDSIDES FOR PLOUGH-BODY SUIT TO N. 6-7-8-9-12-19-20-28-30 KVERNELAND PRODUCTION

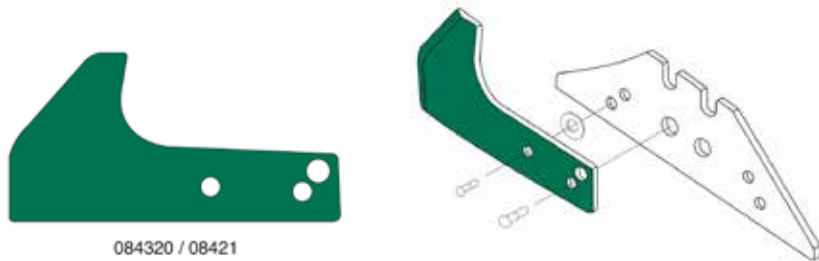
ANLAGEN FÜR PFLUGKÖRPER PASSEND ZU N. 6-7-8-9-12-19-20-28-30 KVERNELAND

ARRASTRANTES PARA CUERPOS DE ARADO ADAPTABLE A LA PRODUCCION N. 6-7-8-9-12-19-20-28-30 KVERNELAND

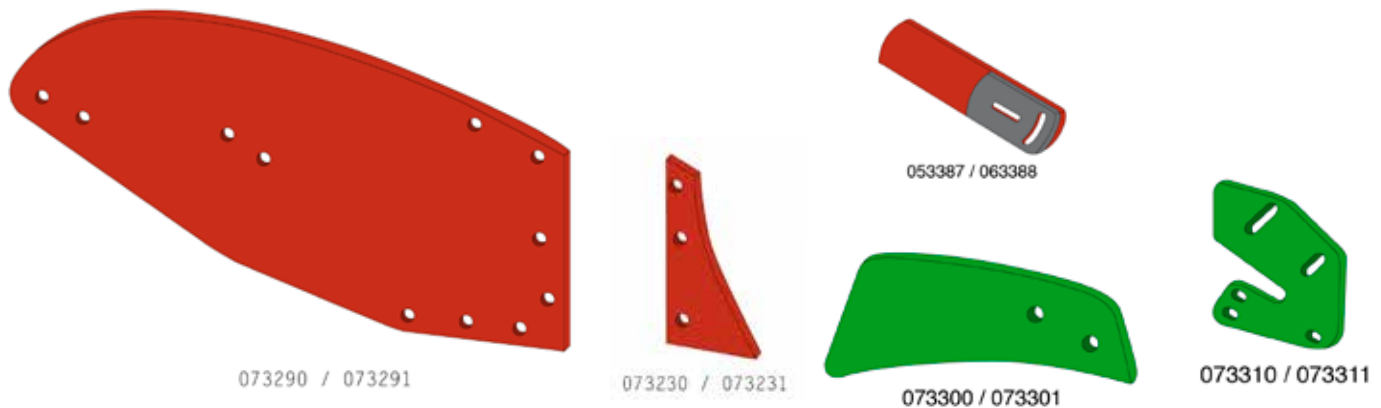
ПОЛОСЫ ДЛЯ КОРПУСОВ ПЛУГА, АДАПТИРОВАННЫЕ К ПРОИЗВОДСТВУ № 6-7-8-9-12-19-20-28-30 KVERNELAND



Art./Ref.	Rif. Orig./Orig. Ref.	Descrizione/Description	Brand
RC1007	073608	STRISCIANTE DX-SX	KVERNELAND
RC1008	073609	STRISCIANTE DX-SX	KVERNELAND

**COLTELLO PER CORPI ARANTI ADATTABILI ALLA PRODUZIONE N. 6-7-8-9-28 KVERNELAND**
*COUTEAUX POUR CORPS CHARRUES ADAPTABLES N.6-7-8-9-28 KVERNELAND*
*KNIFE FOR PLOUGH-BODY SUIT TO N. 6-7-8-9-28 KVERNELAND PRODUCTION*
*MESSER FÜR PFLUGKÖRPER PASSEND ZU N. 6-7-8-9-28 KVERNELAND*
*CUCHILLA PARA CUERPOS DE ARADO ADAPTABLE A LA PRODUCCION N. 6-7-8-9-28 KVERNELAND*
*НОЖИ ДЛЯ КОРПУСОВ ПЛУГА, АДАПТИРОВАННЫЕ К ПРОИЗВОДСТВУ № 6-7-8-9-28 KVERNELAND*


Art./Ref.	Rif. Orig./Orig. Ref.	Descrizione/Description	Spessore mm/Thickness mm	Brand
<b>RC1856</b>	084320	COLTELLO DX	10 mm	KVERNELAND
<b>RC1857</b>	084321	COLTELLO SX	10 mm	KVERNELAND

**VERSOI, ALETTONE E ACCESSORI PER CORPI ARANTI ADATTABILI ALLA PRODUZIONE N. 12 - 19 KVERNELAND**
*VERSOIRS, AILETTES ET ACCESSOIRS POUR CORPS CHARRUES ADAPTABLES N.12-19 KVERNELAND*
*MOLDBOARDS, AILERONS AND FITTINGS FOR PLOUGH-BODY SUIT TO N.12-19 KVERNELAND PRODUCTION*
*STREICHBLECHE, MOLLBLECHKANTE UND ZUBEHOER FÜR PFLUGKÖRPER PASSEND ZU N. 12-19 KVERNELAND*
*OREJAS, ALERON Y ACESORIOS PARA CUERPOS DE ARADO ADAPTABLE A LA PRODUCCION N. 12-19 KVERNELAND*
*ОТВАЛЫ, КРЫЛО И АКСЕССУАРЫ ДЛЯ КОРПУСОВ ПЛУГА, АДАПТИРОВАННЫЕ К ПРОИЗВОДСТВУ № 12 - 19 KVERNELAND*


Art./Ref.	Rif. Orig./Orig. Ref.	Descrizione/Description	Spessore mm/Thickness mm	Brand
<b>RC1029</b>	073230	AVANVERSOIO DX	8 mm	KVERNELAND
<b>RC1029S</b>	073231	AVANVERSOIO SX	8 mm	KVERNELAND
<b>RC1029I</b>	073230	AVANVERSOIO DX	10 mm	KVERNELAND
<b>RC1029IS</b>	073231	AVANVERSOIO SX	10 mm	KVERNELAND
<b>RC1006</b>	073310	STAFFA SOPRAVERSOIO DX	-	KVERNELAND
<b>RC1006S</b>	073311	STAFFA SOPRAVERSOIO SX	-	KVERNELAND
<b>RC1016</b>	053387	ORECCHIA MOBILE DX	-	KVERNELAND
<b>RC1016S</b>	063388	ORECCHIA MOBILE SX	-	KVERNELAND
<b>RC1013</b>	073290	VERSOIO 14"/20" DX	-	KVERNELAND
<b>RC1013S</b>	073291	VERSOIO 14"/20" SX	-	KVERNELAND
<b>RC1005</b>	073300	SOPRAVERSOIO DX	-	KVERNELAND
<b>RC1005S</b>	073301	SOPRAVERSOIO SX	-	KVERNELAND

**VOMERI, PUNTE E ACCESSORI PER CORPI ARANTI ADATTABILI ALLA PRODUZIONE N. 12-19-20-30 KVERNELAND**

SOCS, POINTES ET ACCESSOIRS POUR CORPS CHARRUES ADAPTABLES N. 12-19-20-30 KVERNELAND

PLOWSHARES, DRILLS AND FITTINGS FOR PLOUGH-BODY SUIT TO N. 12-19-20-30 KVERNELAND PRODUCTION

SCHARE, SPITZEN UND ZUBEHOER FÜR PFLUGKÖRPER PASSEND ZU N. 12-19-20-30 KVERNELAND

VOMERES, PUNTAS Y ACESORIOS PARA CUERPOS DE ARADO ADAPTABLE A LA PRODUCCION N. 12-19-20-30 KVERNELAND

ЛЕМЕХА, НАКОНЕЧНИКИ И АКСЕССУАРЫ ДЛЯ КОРПУСОВ ПЛУГА, АДАПТИРОВАННЫЕ К ПРОИЗВОДСТВУ № 12-19-20-30 KVERNELAND



073056  
073057



073080  
073081



053090 / 063090



073091 / 073092

Art./Ref.	Rif. Orig./Orig. Ref.	Descrizione/Description	Spessore mm/Thickness mm	Note/Notes	Brand
RC1022	073056	VOMERE DX	-	-	KVERNELAND
RC1022S	073057	VOMERE SX	-	-	KVERNELAND
RC1023	073080	VOMERE DX	-	-	KVERNELAND
RC1023S	073081	VOMERE SX	-	-	KVERNELAND
RC0984	073091	COLTELLO PER VOMERE DX	-	-	KVERNELAND
RC0984S	073092	COLTELLO PER VOMERE SX	-	-	KVERNELAND
RC0983NV	053090	PUNTA REVERSIBILE DX	12 mm	Sabbiata e non verniciata.	KVERNELAND
RC0983SNV	063090	PUNTA REVERSIBILE SX	12 mm	Sabbiata e non verniciata.	KVERNELAND
RC0983	053090	PUNTA REVERSIBILE DX	12 mm	Sabbiata e verniciata.	KVERNELAND
RC0983S	063090	PUNTA REVERSIBILE SX	12 mm	Sabbiata e verniciata.	KVERNELAND
RC0983RP	053090	PUNTA REVERSIBILE DX	12 mm	Con riporto di saldatura, sabbiata e verniciata.	KVERNELAND
RC0983SRP	063090	PUNTA REVERSIBILE SX	12 mm	Con riporto di saldatura, sabbiata e verniciata.	KVERNELAND
RC0983SP15	053090	PUNTA REVERSIBILE DX	15 mm	Sabbiata e verniciata.	KVERNELAND
RC0983SSP15	063090	PUNTA REVERSIBILE SX	15 mm	Sabbiata e verniciata.	KVERNELAND

**TALLONE PER CORPI ARANTI ADATTABILI ALLA PRODUZIONE KVERNELAND**

TALON POUR CORPS CHARRUES ADAPTABLES KVERNELAND

SLIDE PLATE FOR PLOUGH-BODY SUIT TO KVERNELAND PRODUCTION

GLEITPLATTE FÜR PFLUGKÖRPER PASSEND ZU FÜR KVERNELAND

TALÓN PARA CUERPOS DE ARADO ADAPTABLE A LA PRODUCCION KVERNELAND

П"ЯТКА ДЛЯ КОРПУСОВ ПЛУГА, АДАПТИРОВАННЫЕ К ПРОИЗВОДСТВУ KVERNELAND

Art./Ref.	Rif. Orig./Orig. Ref.	Descrizione/Description	Spessore mm/Thickness mm	Brand
RC1675	073614	TALLONE DX-SX	13 mm	KVERNELAND



073614

**STRISCIANTI PER CORPI ARANTI ADATTABILI ALLA PRODUZIONE KVERNELAND**

FROTTANT POUR CORPS CHARRUES ADAPTABLES KVERNELAND

LANDSIDES FOR PLOUGH-BODY SUIT TO KVERNELAND PRODUCTION

ANLAGEN FÜR PFLUGKÖRPER PASSEND ZU KVERNELAND

ARRASTRANTES PARA CUERPOS DE ARADO ADAPTABLE A LA PRODUCCION KVERNELAND

ПОЛОСЫ ДЛЯ КОРПУСОВ ПЛУГА, АДАПТИРОВАННЫЕ К ПРОИЗВОДСТВУ KVERNELAND



063600



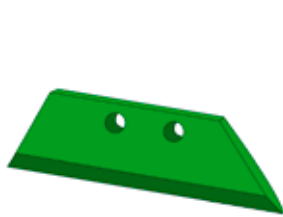
63601A

Art./Ref.	Rif. Orig./Orig. Ref.	Descrizione/Description	Spessore mm/Thickness mm	Brand
RC1730	063600	STRISCIANTE DX-SX	12 mm	KVERNELAND
RC1731	063601A	STRISCIANTE DX-SX	12 mm	KVERNELAND

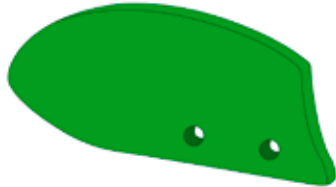


**VOMERINI E VERSOI PER CORPI ARANTI ADATTABILI ALLA PRODUZIONE KVERNELAND**

SOCES ET AILETTES POUR CORPS CHARRUES ADAPTABLES KVERNELAND  
 SMALL PLOWSHARES AND MOLDBOARDS FOR PLOUGH-BODY SUIT TO KVERNELAND PRODUCTION  
 SCHARE UND STREICHBLECHE FÜR PFLUGKÖRPER PASSEND ZU KVERNELAND  
 VOMERES Y ALETAS PARA CUERPOS DE ARADO ADAPTABLE A LA PRODUCCION KVERNELAND  
 ЛАПКИ И ОТВАЛЫ KVERNELAND



066868 / 066869



066880 / 066881

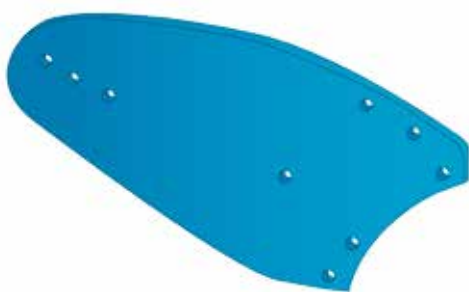


066878 / 066879

Art./Ref.	Rif. Orig./Orig. Ref.	Descrizione/Description	Brand
<b>RC1044</b>	066868	VOMERINO CORTO DX	KVERNELAND
<b>RC1044S</b>	066869	VOMERINO CORTO SX	KVERNELAND
<b>RC1045</b>	066880	VERSOIO DX	KVERNELAND
<b>RC1045S</b>	066881	VERSOIO SX	KVERNELAND
<b>RC1654</b>	066878	VERSOIO DX	KVERNELAND
<b>RC1654S</b>	066879	VERSOIO SX	KVERNELAND

**VERSOI ALETTONE E ACCESSORI PER CORPI ARANTI ADATTABILI ALLA PRODUZIONE B LEMKEN**

VERSOIR AILERON ET ACCESSOIRS POUR CORPS CHARRUES ADAPTABLES B LEMKEN  
 B MOLDBOARD, AILERONS AND FITTINGS FOR PLOUGH-BODY SUIT TO LEMKEN PRODUCTION  
 STREICHBLECHE, MOLLBLECHKANTE UND ZUBEHÖR FÜR PFLUGKÖRPER PASSEND ZU B LEMKEN  
 OREJAS ALERON Y ACESORIOS PARA CUERPOS DE ARADO ADAPTABLE A LA PRODUCCION B LEMKEN  
 ОТВАЛ-КРЫЛО И АКСЕССУАРЫ ДЛЯ КОРПУСОВ ПЛУГА, АДАПТИРОВАННЫЕ К ПРОИЗВОДСТВУ B LEMKEN



3441034 / 3441035



3441040 / 3441041



3451000 / 3451001



3451002 / 3451003



3476000 / 3476001

Art./Ref.	Rif. Orig./Orig. Ref.	Descrizione/Description	Brand
<b>RC1333</b>	3476000	ALETTONE DX	LEMKEN
<b>RC1334</b>	3476001	ALETTONE SX	LEMKEN
<b>RC1335</b>	3441034	VERSOIO DX	LEMKEN
<b>RC1336</b>	3441035	VERSOIO SX	LEMKEN
<b>RC1337</b>	3441040	VERSOIO DX	LEMKEN
<b>RC1338</b>	3441041	VERSOIO SX	LEMKEN
<b>RC1339</b>	3451000	PREVERSOIO DX	LEMKEN
<b>RC1340</b>	3451001	PREVERSOIO SX	LEMKEN
<b>RC1341</b>	3451002	PREVERSOIO DX 10 mm	LEMKEN
<b>RC1342</b>	3451003	PREVERSOIO SX 10 mm	LEMKEN

**VERSOI E ACCESSORI PER CORPI ARANTI ADATTABILI ALLA PRODUZIONE C40 LEMKEN**

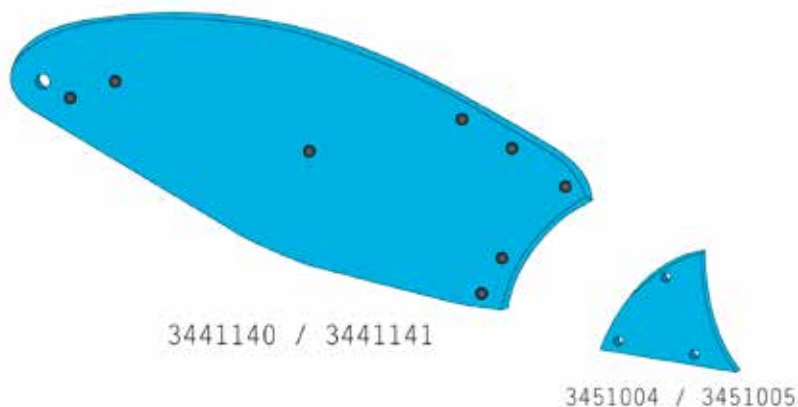
VERSOIRS ET ACCESSOIRES POUR CORPS CHARRUES ADAPTABLES C40 LEMKEN

MOLDBOARDS AND FITTINGS FOR PLOUGH-BODY SUIT TO C40 LEMKEN PRODUCTION

STREICHBLECHE UND ZUBEHOER FÜR PFLUGKÖRPER PASSEND ZU C40 LEMKEN

OREJAS Y ACESORIOS PARA CUERPOS DE ARADO ADAPTABLE A LA PRODUCCION C40 LEMKEN

ОТВАЛЫ И АКСЕССУАРЫ ДЛЯ КОРПУСОВ ПЛУГА, АДАПТИРОВАННЫЕ К ПРОИЗВОДСТВУ C40 LEMKEN



Art./Ref.	Rif. Orig./Orig. Ref.	Descrizione/Description	Brand
CP5978	3441140	VERSOIO DX	LEMKEN
CP5979	3441141	VERSOIO SX	LEMKEN
CP5980	3451004	PREVERSOIO DX	LEMKEN
CP5981	3451005	PREVERSOIO SX	LEMKEN

**VOMERI E PUNTE PER CORPI ARANTI ADATTABILI ALLA PRODUZIONE B-BS40-BS42-C-US35-US40 LEMKEN**

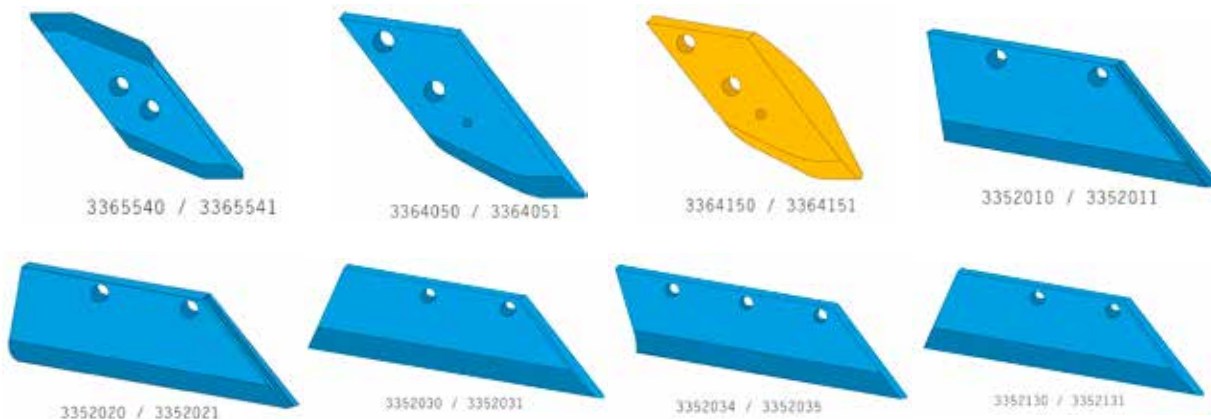
SOCS ET POINTES POUR CORPS CHARRUES ADAPTABLES B-BS40-BS42-C-US35-US40 LEMKEN

B-BS40-BS42-C-US35-US40 SHARES AND DRILLS FOR PLOUGH-BODY SUIT TO LEMKEN PRODUCTION

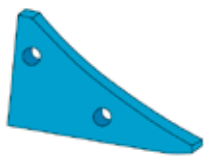
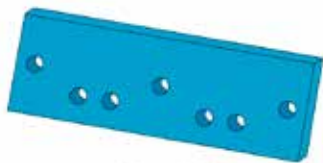
SCHARE UND SPITZEN FÜR PFLUGKÖRPER PASSEND ZU B-BS40-BS42-C-US35-US40 LEMKEN

VOMERES Y PUNTAS PARA CUERPOS DE ARADO ADAPTABLE A LA PRODUCCION B-BS40-BS42-C-US35-US40 LEMKEN

ЛЕМЕХА И НАКОНЕЧНИКИ ДЛЯ КОРПУСОВ ПЛУГА, АДАПТИРОВАННЫЕ К ПРОИЗВОДСТВУ B-BS40-BS42-C-US35-US40 LEMKEN



Art./Ref.	Rif. Orig./Orig. Ref.	Descrizione/Description	Spessore mm/Thickness mm	Note/Notes	Brand
RC1347	3365540	PUNTA REVERSIBILE DX	-	-	LEMKEN
RC1348	3365541	PUNTA REVERSIBILE SX	-	-	LEMKEN
RC1349	3364050	PUNTA DX	12 mm	-	LEMKEN
RC1350	3364051	PUNTA SX	12 mm	-	LEMKEN
RC1351	3364150	PUNTA CON RIPOORTO DI SALDATURA DX	12 mm	Con riporto di saldatura	LEMKEN
RC1352	3364151	PUNTA CON RIPOORTO DI SALDATURA SX	12 mm	Con riporto di saldatura	LEMKEN
RC1353	3352010	VOMERE 14" DX	-	-	LEMKEN
RC1354	3352011	VOMERE 14" SX	-	-	LEMKEN
RC1355	3352020	VOMERE 16" DX	-	-	LEMKEN
RC1356	3352021	VOMERE 16" SX	-	-	LEMKEN
RC1357	3352030	VOMERE 18" DX	-	-	LEMKEN
RC1358	3352031	VOMERE 18" SX	-	-	LEMKEN
RC1361	3352130	VOMERE 18" DX 11 mm	11 mm	-	LEMKEN
RC1362	3352131	VOMERE 18" SX 11 mm	11 mm	-	LEMKEN
RC1359	3352034	VOMERE 20" DX	-	-	LEMKEN
RC1360	3352035	VOMERE 20" SX	-	-	LEMKEN
RC1363	3352134	VOMERE 20" DX 11 mm	11 mm	-	LEMKEN
RC1364	3352135	VOMERE 20" SX 11 mm	11 mm	-	LEMKEN

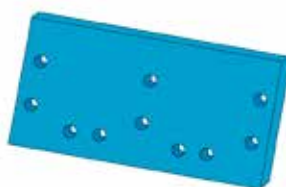
**STRISCIANTI E COLTRI PER CORPI ARANTI ADATTABILI ALLA PRODUZIONE B-BS40-BS42-C-US35-US40 LEMKEN**
*FROTtant ET COUTRES POUR CORPS CHARRUES ADAPTAbLES B-BS40-BS42-C-US35-US40 LEMKEN*
*B-BS40-BS42-C-US35-US40 LANDSIDES AND COULTERS FOR PLOUGH-BODY SUIT TO LEMKEN PRODUCTION*
*ANLAGEN UND PFLUGEISEN FÜR PFLUGKÖRPER PASSEND ZU B-BS40-BS42-C-US35-US40 LEMKEN*
*ARRASTRANTES Y COBERTORES PARA CUERPOS DE ARADO ADAPTAbLE A LA PRODUCCION B-BS40-BS42-C-US35-US40 LEMKEN*
*ПОЛОСЫ И НОЖИ ДЛЯ КОРПУСОВ ПЛУГА, АДAPТИРОВАННЫЕ К ПРОИЗВОДСТВУ B-BS40-BS42-C-US35-US40 LEMKEN*

 3401900AK10  
3401901AK10


3411500



3411504

Art./Ref.	Rif. Orig./Orig. Ref.	Descrizione/Description	Brand
RC1387	3401900AK10	STRISCIANTE DX	LEMKEN
RC1388	3401901AK10	STRISCIANTE SX	LEMKEN
RC1389	3411500	STRISCIANTE DX-SX	LEMKEN
RC1390	3411504	STRISCIANTE DX-SX	LEMKEN
RC1391	3411508	STRISCIANTE DX-SX	LEMKEN
RC1393	3492890	COLTRE DX	LEMKEN
RC1394	3492891	COLTRE SX	LEMKEN



3411508


 3492890  
3492891

**VERSOI, ALETTONE E ACCESSORI PER CORPI ARANTI ADATTABILI ALLA PRODUZIONE BS 42 LEMKEN**
*VERSOIR AILERON ET ACCESSOIRS POUR CORPS CHARRUES ADAPTAbLES BS42 LEMKEN*
*BS 42 MOLDBOARDS, AILERONS AND FITTINGS FOR PLOUGH-BODY SUIT TO LEMKEN PRODUCTION*
*STREICHBLECHE, MOLLBLECHKANTE UND ZUBEHÖR FÜR PFLUGKÖRPER PASSEND ZU BS 42 LEMKEN*
*OREJAS, ALERON Y ACESORIOS PARA CUERPOS DE ARADO ADAPTAbLE A LA PRODUCCION BS 42 LEMKEN*
*ОТВАЛЫ, КРЫЛА И АКCECCУАРЫ ДЛЯ КОРПУСОВ ПЛУГА, АДAPТИРОВАННЫЕ К ПРОИЗВОДСТВУ BS 42 LEMKEN*

3444030 / 3444031

3444020 / 3444021

3444012 / 3444013

3444042 / 3444043

3451002 / 3451003

Art./Ref.	Rif. Orig./Orig. Ref.	Descrizione/Description	Brand
RC1341	3451002	PREVERSOIO DX 10 mm	LEMKEN
RC1342	3451003	PREVERSOIO SX 10 mm	LEMKEN
RC1375A	3444012	STRISCIA DX-1	LEMKEN
RC1376A	3444013	STRISCIA SX-1	LEMKEN
RC1367	3444020	STRISCIA DX-2	LEMKEN
RC1368	3444021	STRISCIA SX-2	LEMKEN
RC1369	3444030	STRISCIA DX-3	LEMKEN
RC1370	3444031	STRISCIA SX-3	LEMKEN
RC1373	3444042	STRISCIA DX-4	LEMKEN
RC1374	3444043	STRISCIA SX-4	LEMKEN



**VOMERI E PUNTE PER CORPI ARANTI ADATTABILI ALLA PRODUZIONE BS 42 LEMKEN**

SOCS ET POINTES POUR CORPS CHARRUES ADAPTABLES BS42 LEMKEN

BS 42 PLOWSHARES AND DRILLS FOR PLOUGH-BODY SUIT TO LEMKEN PRODUCTION

SCHARE UND SPITZEN FÜR PFLUGKÖRPER PASSEND ZU BS 42 LEMKEN

VOMERES Y PUNTAS PARA CUERPOS DE ARADO ADAPTABLE A LA PRODUCCION BS 42 LEMKEN

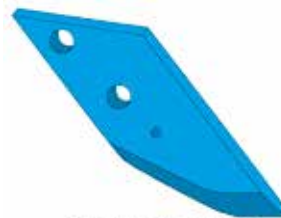
ЛЕМЕХА И НАКОНЕЧНИКИ ДЛЯ КОРПУСОВ ПЛУГА, АДАПТИРОВАННЫЕ К ПРОИЗВОДСТВУ BS 42 LEMKEN



3352030 / 3352031



3352034 / 3352035



3364050 / 3364051



3365540 / 3365541

Art./Ref.	Rif. Orig./Orig. Ref.	Descrizione/Description	Spessore mm/Thickness mm	Brand
RC1359	3352034	VOMERE 20" DX	-	LEMKEN
RC1360	3352035	VOMERE 20" SX	-	LEMKEN
RC1357	3352030	VOMERE 18" DX	-	LEMKEN
RC1358	3352031	VOMERE 18" SX	-	LEMKEN
RC1349	3364050	PUNTA DX	12 mm	LEMKEN
RC1350	3364051	PUNTA SX	12 mm	LEMKEN
RC1347	3365540	PUNTA REVERSIBILE DX	-	LEMKEN
RC1348	3365541	PUNTA REVERSIBILE SX	-	LEMKEN

**ALETTE, PUNTE E ACCESSORI PER CORPI ARANTI ADATTABILI ALLA PRODUZIONE LEMKEN**

AILETTES, POINTES ET ACCESSOIRS POUR CORPS CHARRUES ADAPTABLES LEMKEN

TONGUES, DRILLS AND FITTINGS FOR PLOUGH-BODY SUIT TO LEMKEN PRODUCTION

MOLLBLECHVERLÄNGERUNG, SPITZEN UND ZUBEHÖR FÜR PFLUGKÖRPER PASSEND ZU LEMKEN

ALETAS, PUNTAS Y ACESORIOS PARA CUERPOS DE ARADO ADAPTABLE A LA PRODUCCION LEMKEN

КРЫЛА, НАКОНЕЧНИКИ И АКССУАРЫ ДЛЯ КОРПУСОВ ПЛУГА, АДАПТИРОВАННЫЕ К ПРОИЗВОДСТВУ LEMKEN



4679105



3374398



3374395



3374394



3374399



3374412



3374413



3374416

Art./Ref.	Rif. Orig./Orig. Ref.	Descrizione/Description	Spessore mm/Thickness mm	Brand
RC1395	4679105	SUPPORTO	-	LEMKEN
RC1396	3374398	ALETTA DX	-	LEMKEN
RC1399	3374399	ALETTA SX	-	LEMKEN
RC1397	3374395	ALETTA	-	LEMKEN
RC1398	3374394	ALETTA	-	LEMKEN
RC1400	3374412	ALETTA DX 8 mm	8 mm	LEMKEN
RC1401	3374413	ALETTA SX 8 mm	8 mm	LEMKEN
RC1402	3374416	ALETTA DX 10 mm	10 mm	LEMKEN
RC1403	3374417	ALETTA SX 10 mm	10 mm	LEMKEN
RC1404	3374418	ALETTA DX 10 mm	10 mm	LEMKEN
RC1405	3374419	ALETTA SX 10 mm	10 mm	LEMKEN
RC1406	3374420	ALETTA DX 11 mm	11 mm	LEMKEN
RC1407	3374421	ALETTA SX 11 mm	11 mm	LEMKEN
RC1408	3374424C	ALETTA DX 8 mm	8 mm	LEMKEN
RC1409	3374425C	ALETTA SX 8 mm	8 mm	LEMKEN
RC1410	3374390	PUNTA 8 mm	8 mm	LEMKEN
RC1411	3374388	PUNTA 10 mm	10 mm	LEMKEN
RC1412	3374392C	PUNTA 12 mm	12 mm	LEMKEN



3374417



3374418 / 3374420



3374419 / 3374421



3374424C



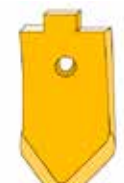
3374425C



3374390



3374388



3374392C

**ANCORA 60X25 ADATTABILE ALLA PRODUZIONE LEMKEN**

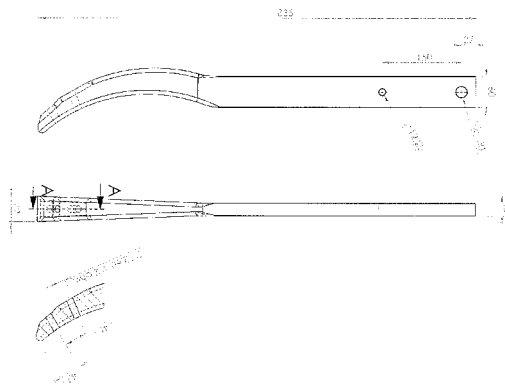
ANCRE 60X25 ADAPTABLE A LA PRODUCTION LEMKEN

TINE 60X25 SUITABLE TO LEMKEN PRODUCTION

GRUBBERZINKE 60X25 PASSEND ZU LEMKEN

BRAZO 60X25 ADAPTABLE A LA PRODUCCION LEMKEN

СТОЙКА 60X25 АДАПТИРОВАННАЯ К ПРОИЗВОДСТВУ LEMKEN



Art./Ref.	Rif. Orig./Orig. Ref.	Descrizione/Description	Note/Notes	Brand
RC1519	-	ANCORA 60X25X835	N.2 fori per vomerina.	LEMKEN

**ANCORA 60X25 ADATTABILE ALLA PRODUZIONE LEMKEN**

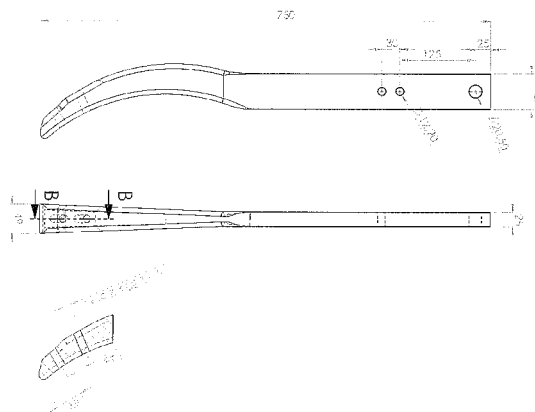
ANCRE 60X25 ADAPTABLE A LA PRODUCTION LEMKEN

TINE 60X25 SUITABLE TO LEMKEN PRODUCTION

GRUBBERZINKE 60X25 PASSEND ZU LEMKEN

BRAZO 60X25 ADAPTABLE A LA PRODUCCION LEMKEN

СТОЙКА 60X25 АДАПТИРОВАННАЯ К ПРОИЗВОДСТВУ LEMKEN



Art./Ref.	Rif. Orig./Orig. Ref.	Descrizione/Description	Note/Notes	Brand
RC1519B	-	ANCORA 60X25X750	N.2 fori per vomerina.	LEMKEN

**ANCORA 40X16 ADATTABILE ALLA PRODUZIONE LEMKEN**

ANCRE 40X16 ADAPTABLE A LA PRODUCTION LEMKEN

TINE 40X16 SUITABLE TO LEMKEN PRODUCTION

GRUBBERZINKE 40X16 PASSEND ZU LEMKEN

BRAZO 40X16 ADAPTABLE A LA PRODUCCION LEMKEN

СТОЙКА 40X16 АДАПТИРОВАННАЯ К ПРОИЗВОДСТВУ LEMKEN



Art./Ref.	Rif. Orig./Orig. Ref.	Descrizione/Description	Note/Notes	Brand
RC1519A	4653901	ANCORA 40X16X450	N.1 foro per vomerina.	LEMKEN

**ANCORA 60X25 COMPLETA ADATTABILE ALLA PRODUZIONE LEMKEN**

ANCORE 60X25 ADAPTABLE A LA PRODUCTION LEMKEN

TINE 60X25 SUITABLE TO LEMKEN PRODUCTION

GRUBBERZINKE 60X25 PASSEND ZU LEMKEN

BRAZO 60X25 ADAPTABLE A LA PRODUCTION LEMKEN

СТОЙКА 60X25 АДАПТИРОВАННАЯ К ПРОИЗВОДСТВУ LEMKEN



Art./Ref.	Descrizione/Description
<b>RC1855</b>	ANCORA LEMKEN 60X25 COMPLETA 2 FORI

**ANCORA 60X25 COMPLETA ADATTABILE ALLA PRODUZIONE LEMKEN**

ANCORE 60X25 ADAPTABLE A LA PRODUCTION LEMKEN

TINE 60X25 SUITABLE TO LEMKEN PRODUCTION

GRUBBERZINKE 60X25 PASSEND ZU LEMKEN

BRAZO 60X25 ADAPTABLE A LA PRODUCTION LEMKEN

СТОЙКА 60X25 АДАПТИРОВАННАЯ К ПРОИЗВОДСТВУ LEMKEN



Art./Ref.	Descrizione/Description
<b>RC1855A</b>	ANCORA LEMKEN 60X25 COMPLETA 3 FORI

**PUNTA ADATTABILE ALLA PRODUZIONE LEMKEN**

POINTE ADAPTABLE A LA PRODUCTION LEMKEN

DRILL SUITABLE TO LEMKEN PRODUCTION

SPITZE PASSEND ZU LEMKEN

PUNTA ADAPTABLE A LA PRODUCTION LEMKEN

НАКОНЕЧНИК АДАПТИРОВАННАЯ К ПРОИЗВОДСТВУ LEMKEN



3374356

Art./Ref.	Rif. Orig./Orig. Ref.	Descrizione/Description	Brand
<b>RC1416</b>	3374356	PUNTA	LEMKEN

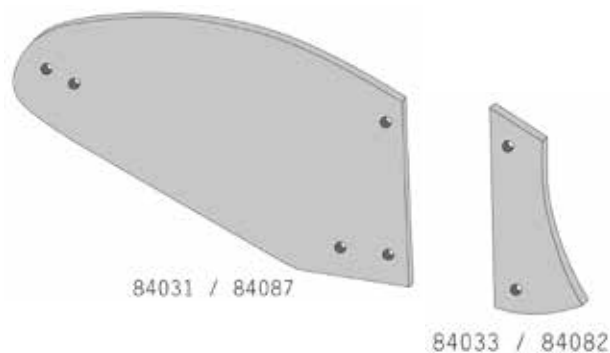


**VOMERINO ADATTABILE ALLA PRODUZIONE LEMKEN**
*SOC ADAPTABLE A LA PRODUCTION LEMKEN*
*SHARE SUITABLE TO LEMKEN PRODUCTION*
*SCHAR PASSEND ZU LEMKEN*
*REJA ADAPTABLE A LA PRODUCCION LEMKEN*
*ЛАПКА АДАПТИРОВАННАЯ К ПРОИЗВОДСТВУ LEMKEN*

Art./Ref.	Rif. Orig./Orig. Ref.	Descrizione/Description	Brand
<b>RC1413</b>	3363724	VOMERE REVERSIBILE DX-SX	LEMKEN


**VERSOI E PREVERSOI PER CORPI ARANTI ADATTABILI ALLA PRODUZIONE MASSEY FERGUSSON**
*SOCS ET AVANT-SOCS POUR CHARRUES ADAPTABLES MASSEY FERGUSSON*
*MOULDBOARD FOR PLOUGH BODY SUIT TO MASSEY FERGUSSON PRODUCTION*
*MOLLBLECH FUER PFLUGKOEPPER PASSEND ZU MASSEY FERGUSSON*
*TEJA Y REJA PARA CUERPO DE ARADO ADAPTABLE A LA PRODUCCION MASSEY FERGUSSON*
*ОТВАЛЫ И ПРЕДОТВАЛЫ ДЛЯ КОРПУСОВ ПЛУГА, АДАПТИРОВАННЫЕ К ПРОИЗВОДСТВУ MASSEY FERGUSSON*

Art./Ref.	Rif. Orig./Orig. Ref.	Descrizione/Description	Brand
<b>CP5105</b>	84031	VERSOIO DX	MASSEY FERGUSSON
	84031		OVERUM
<b>CP5106</b>	84087	VERSOIO SX	MASSEY FERGUSSON
	84087		OVERUM
<b>CP5107</b>	84033	PREVERSOIO DX	MASSEY FERGUSSON
	84033		OVERUM
<b>CP5108</b>	84082	PREVERSOIO SX	MASSEY FERGUSSON
	84082		OVERUM

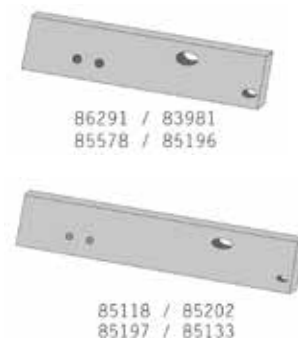

**VOMERI E PUNTE PER CORPI ARANTI ADATTABILI ALLA PRODUZIONE MASSEY FERGUSSON**
*SOCS ET POINTES POUR CORPS CHARRUES ADAPTABLES MASSEY FERGUSSON*
*PLOWSHARES AND DRILLS FOR PLOUGH-BODY SUIT TO MASSEY FERGUSSON*
*SCHARE UND SPITZEN FÜR PFLUGKÖRPER PASSEND ZU MASSEY FERGUSSON*
*VOMERES Y PUNTAS PARA CUERPOS DE ARADO ADAPTABLE A LA PRODUCCION MASSEY FERGUSSON*
*ЛЕМЕХА И НАКОНЕЧНИКИ ДЛЯ КОРПУСОВ ПЛУГА, АДАПТИРОВАННЫЕ К ПРОИЗВОДСТВУ MASSEY FERGUSSON*


Art./Ref.	Rif. Orig./Orig. Ref.	Descrizione/Description	Brand
<b>CP5098</b>	85004	VOMERE DX	MASSEY FERGUSSON
	85004		OVERUM
<b>CP5101</b>	85194	VOMERE SX	MASSEY FERGUSSON
	85194		OVERUM
<b>CP5102</b>	85039	VOMERE DX	MASSEY FERGUSSON
	85039		OVERUM
<b>CP5103</b>	85195	VOMERE SX	MASSEY FERGUSSON
	85195		OVERUM
<b>CP5099</b>	84987	PUNTE REVERSIBILE DX	MASSEY FERGUSSON
	84987		OVERUM
<b>CP5104</b>	85206	PUNTE REVERSIBILE SX	MASSEY FERGUSSON
	85206		OVERUM

**STRISCIANTI PER CORPI ARANTI ADATTABILI ALLA PRODUZIONE MASSEY FERGUSSON**

FROTTANTS POUR CORPS CHARRUES ADAPTABLES MASSEY FERGUSSON  
 LANDSIDES FOR PLOUGH-BODY SUIT TO MASSEY FERGUSSON PRODUCTION  
 ANLAGEN FÜR PFLUGKÖRPER PASSEND ZU MASSEY FERGUSSON  
 ARRASTRANTES PARA CUERPOS DE ARADO ADAPTABLE A LA PRODUCCION MASSEY FERGUSSON  
 ПОЛОСЫ ДЛЯ КОРПУСОВ ПЛУГА, АДАПТИРОВАННЫЕ К ПРОИЗВОДСТВУ MASSEY FERGUSSON

Art./Ref.	Rif. Orig./Orig. Ref.	Descrizione/Description	Spessore mm/Thickness mm	Brand
CP5109	86291	STRISCIANTE CORTO DX	12 mm	MASSEY FERGUSSON
	86291			OVERUM
CP5110	85578	STRISCIANTE CORTO SX	12 mm	MASSEY FERGUSSON
	85578			OVERUM
CP5111	85202	STRISCIANTE LUNGO DX	12 mm	MASSEY FERGUSSON
	85202			OVERUM
CP5112	85133	STRISCIANTE LUNGO SX	12 mm	MASSEY FERGUSSON
	85133			OVERUM



**VOMERI PER CORPI A SCALPELLO ADATTABILI ALLA PRODUZIONE NARDI**

SOCS ADAPTABLE TYPE NARDI  
 PLOUGHSHARE FOR NARDI LINE  
 PLUGSCHARE PASSEND FÜR NARDI  
 REJAS PARA PRODUCCIÓN NARDI  
 ЛЕМЕХА ДЛЯ ДОЛОТНЫХ КОРПУСОВ



Art./Ref.	Rif. Orig./Orig. Ref.	Descrizione/Description	Brand	Applicazione/Application
RC0300B	0C42	VOMERE DX	NARDI	<b>ATTREZZATURE DA VIGNETO:</b> HRR 30-31-32-33
RC0301A	0C542	VOMERE SX	NARDI	<b>ATTREZZATURE DA VIGNETO:</b> HRR 30-31-32-33
RC0300	1C43	VOMERE DX	NARDI	<b>ATTREZZATURE DA VIGNETO:</b> 2 VR 32 CF - 3 AS 50 - 5-7 HRR 32-33 - PRR 30-31 - 5-7 HR 32-33 - QR 20-21-30-31 - QM 30 - TRR 30-31 - PR 20-21-30-31 - VRR 32-33 - QRR 30-31 - VR 20-21-32-33 - VM 30 - TR 20-21-30-31 - <b>AVANVOMERI:</b> NVR 70X40 - <b>MOTOCOLTIVATORI:</b> 3 VR 15 - M 7 - Z 7 - BR 13 - BPH 17 - TR 15 - BP 13 - A 20 - VR 13 - TR 13 - <b>PORTATI:</b> PRRP 48 - QL 38 F - <b>VECCHIA PRODUZIONE:</b> BR 10 - QC 30-31 - BPH 16 - PRRP 40 - QA - QR 40-41 - TR 40-41 - BLP 20-30 - VR 15 - VA - VRR - ZIL 7 - VR 10 - VRIF - VR 38 - ZIL 10 - 1 ETR - 0 PER - 1-2 AL 40 - PA - E 7 - ML 10 - ML 7 - HRR 30-31 - 2 DPE - ZL 10
RC0301	1C543	VOMERE SX	NARDI	<b>ATTREZZATURE DA VIGNETO:</b> 5-7 HR 32-33 - 5-7 HRR 32-33 - 3 AS 50 - PR 20-21-30-31 - 2 VR 32 CF - VRR 32-33 - PRR 30-31 - QR 20-21-30-31 - QM 30 - VM 30 - VR 20-21-32-33 - TRR 30-31 - TR 20-21-30-31 - QRR 30-31 - <b>AVANVOMERI:</b> NVR 70X40 - <b>MOTOCOLTIVATORI:</b> M 7 - TR 15 - BP 13 - TR 13 - BR 13 - BPH 17 - A 20 - 3 VR 15 - Z 7 - VR 13 - <b>PORTATI:</b> PRRP 48 - QL 38 F - <b>VECCHIA PRODUZIONE:</b> VRR - VR 15 - TR 40-41 - QR 40-41 - ZIL 7 - ZIL 10 - ML 10 - QC 30-31 - ZL 10 - QA - VA - PRRP 40 - PA - HRR 30-31 - E 7 - 1-2 AL 40 - VR 38 - 0 PER - ML 7 - 1 ETR - 2 DPE - BR 10 - VRIF - BLP 20-30 - BPH 16 - VR 10
RC0302	9C53	VOMERE DX	NARDI	<b>CARRELLATI:</b> 35 MRCUSA - 130 BTRRCO - 35 MRCUA - 0 MRCAUG - 70 BRCU - 75 BRRCO - 60-65 BRCUA - 55 BRCUA - 45-50 MRCU - 45-50 ZRCUI - 1 BRCAUGF - 50 BRRCUA - 45-50 MRCUS - 2 BRAUGF - <b>PORTATI:</b> 60 MZE - 115 BDF - 120-121-130-131 BZD - MRCP 48 H - 125 BZF - BTRP 110 A - 1-2 BTG - 95-100 BRPSA - 80-90 MZSA - 80-81-90-91 MZC - 1-2 TQRF - 110 BZS - BRCP 68-70 H - BCP 70 H - 50-55-65 MRPS - MCP 48 H - 135 BDF - BRCP 80 - 130 BZS - 130 TZE - MPSC 60-70 - MRCP 47 - MRCP 48 - BRP 110 A - 100 BZE - 180 QTZE - BTRP 100 A - 1-2 TQRFI - 180-181 BTZA - BTRP 160 A - 1-2 BTGI - 60 MZS - <b>VECCHIA PRODUZIONE:</b> BRP 70 - BCP 705 F - BCP705 D - BRCP 70 D - BRP 100 - BRCP 90 A - BRCP 70 F - MRCP 48 F - 0 MRAUG - 1 TQR - 0 MAUG - 1 BRCAUG - 1-2 BTA - 1 1/2 MRRAUS - 1 MDAU - BP 70 D - 1 DZM - 1 MAU - 1-1 1/2 ZRAU - MRPL 42-47-48-49 - MRPS 48-58 - 1-2 BTD - 1-2 BTC - 1-2 BTE - 1-2 BTF - 1-2 DBTB - 100-120-121-130-131 BZ - 0-1 MRAUS - 0-1 MRAU - 1-2 BTB - 1-2 ZDAU - 1-2 DBTA - 3 BAU - 180 QTZ - 180 QTZA - 130 TZ - 130 TZD - 2 TQRCI - 2 BAUG - 2 BDAU - 130 BRPSA - 60-80-81-90-91 MZ - 2 BRAU - 180-181 BTZ - 2 ZMB - 2 1/2 BLRAU - 2 QPR - 2 RDTQ - 2 TQRB - 2 TQRA - 2 DTQ - BRCP 68 - 2 1/2 BRCAU - 2-3 DTQP - 2 1/2 ZRAU - 2 TQRC - 55-60-65 BRCU - 2 BRCAUG - MRCP 48 D - MPSC 48 - MP 48 D - MP 40 - DAP 60 - MPS 58 - MPL 42-45-47 - 70 BRRCOB - BRCP 100 E - BRCP 100 D - MPP 40-60 - MCP 48 D - BTRP 100-110-160 - 3 QRP - 3 DQPR - 3 TAUG - MCP 48 F - 95-100 BRPS - 3 BRRAU - 35 MRCU - 50 BRRCU - MP 35 - 3 BDAU - MCPC 48

Art./Ref.	Rif. Orig./Orig. Ref.	Descrizione/Description	Brand	Applicazione/Application
<b>RC0303</b>	9CS53	VOMERE SX	NARDI	<b>CARRELLATI:</b> 50 BRRCUA - 70 BRCU - 35 MRCUSA - 45-50 MRCU - 130 BTRRCO - 35 MRCUA - 45-50 MRCUS - 45-50 ZRCUI - 75 BRRCO - 2 BRAUGF - 1 BRCAUGF - 55 BRCUA - 0 MRCAUG - 60-65 BRCUA - <b>PORTATI:</b> MPSC 60-70 - MRCP 47 - BTRP 160 A - MCP 48 H - 50-55-65 MRPS - 80-90 MZSA - 120-121-130-131 BZD - 115 BDF - 110 BZS - 1-2 TQRF - 100 BZE - 1-2 TQRFI - 95-100 BRPSA - 1-2 BTGI - BCP 70 H - MRCPL 48 - BTRP 100 A - 125 BZF - BRCP 68-70 H - BRP 110 A - BRCP 80 - 1-2 BTG - MRCP 48 H - BTRP 110 A - 180-181 BTZA - 180 QTZE - 130 TZE - 135 BDF - 60 MZS - 130 BZS - 80-81-90-91 MZC - 60 MZE - <b>VECCHIA PRODUZIONE:</b> 2 1/2 BRCUA - 1-2 DBTB - 1-2 BTD - 1-2 BTC - 2-3 DTQP - 2 1/2 ZRAU - 2 DTQ - 100-120-121-130-131 BZ - 2 1/2 BLRAU - 2 TQRCI - 1-2 BTF - 95-100 BRPS - 130 TZD - BRCP 90 A - MPL 42-45-47 - 2 TQRC - 2 BRCAUG - 1-2 DBTA - 2 ZMB - BRP 100 - 1-2 ZDAU - 2 TQRA - 1-1 1/2 ZRAU - 1 TQR - MRPS 48-58 - 1 MDAU - 1 1/2 MRRAUS - 130 BRPSA - 1 DZM - 1 MAU - 1 BRCAUG - 1-2 BTA - 2 QPR - 2 TQRB - 1-2 BTB - 0-1 MRAU - 0-1 MRAUS - MRPL 42-47-48-49 - 0 MAUG - 0 MRAUG - 3 TAUG - 130 TZ - MCPSC 48 - 2 RDTQ - 1-2 BTE - 3 BDAU - MP 35 - MCP 48 F - DAP 60 - 2 BDAU - MCP 48 D - 180-181 BTZ - 2 BRAU - 3 DQPR - 3 QRP - 35 MRCU - 3 BRRAU - 60-80-81-90-91 MZ - 55-60-65 BRCU - 50 BRRCOB - 70 BRRCOB - BRP 70 - MP 40 - BRCP 100 D - 3 BAU - MP 48 D - BP 70 D - BCP 705 F - BRCP 70 F - BRCP 70 D - BCP705 D - BRCP 100 E - BRCP 68 - BTRP 100-110-160 - MRCP 48 D - 2 BAUG - 180 QTZA - MRCP 48 F - MPSC 48 - MPS 58 - 180 QTZ - MPP 40-60
<b>RC0304</b>	13CS3	VOMERE DX	NARDI	<b>CARRELLATI:</b> 60 MRCUA - 55 MRCU - 1 MCAUGF - <b>PORTATI:</b> 110 MZS - 135 BRPSA - 100 MZC - 115 MDF - 140 BZD - 125 MZD - MRCP 58-70 H - BTSG 150 - MCP 58-70 H - 180 BZA - MRPL 80 - 70 MRPS - BTS 120 - 95 MP5A - 120 MZD - <b>VECCHIA PRODUZIONE:</b> MRP 70 D - MPP 60 - MRPL 50-55-56-61 - 2 1/2 DBTA - 4 DTQR - 1 MCAUG - 1 MAUG - MCP 58-70 F - ZPL 80 - 100-120 MZ - 135 BRPS - 95 MPS - 3 DBTA - 4 DTQP - 140-180 BZ - 2 MRAU - MCP 58-70 D - 2 DZM - 60 MRCU - 2 MDAU - MP 58-70 D - MRP 2L 50 - MP 50 D - MRCP 58-70 F - MRP 55 - 5 QPR - MPL 50 - MRCP 58-70 D
<b>RC0305</b>	13CS53	VOMERE SX	NARDI	<b>CARRELLATI:</b> 60 MRCUA - 1 MCAUGF - 55 MRCU - <b>PORTATI:</b> 125 MZD - BTSG 150 - 135 BRPSA - BTS 120 - MCP 58-70 H - 140 BZD - 110 MZS - MRCP 58-70 H - 115 MDF - 100 MZC - 120 MZD - 70 MRPS - MRPL 80 - 95 MP5A - 180 BZA - <b>VECCHIA PRODUZIONE:</b> MRP 70 D - MP 50 D - MPL 50 - 1 MCAUG - MP 58-70 D - 135 BRPS - MRPL 50-55-56-61 - ZPL 80 - 100-120 MZ - 1 MAUG - 2 MDAU - 95 MPS - 140-180 BZ - 2 DZM - 2 1/2 DBTA - MPP 60 - 3 DBTA - 4 DTQP - 60 MRCU - 2 MRAU - MCP 58-70 F - MRCP 58-70 F - 5 QPR - MRP 2L 50 - MRCP 58-70 D - MCP 58-70 D - MRP 55 - 4 DTQR
<b>RC0306</b>	16CS3	VOMERE DX	NARDI	<b>CARRELLATI:</b> 3 DMRAUG - 80-90-100 MRRCOB - <b>PORTATI:</b> MRP 100-130 K - 150 MRPSA - MRP 160 A - <b>TRAINATI:</b> 6 BTRBI - 70-80 DMR - 4-5 BTRG - 4-5 BTRGI - 4-5 BTRFI - 4-5 BTRF - 70-80 DMRI - <b>VECCHIA PRODUZIONE:</b> MRP 100 G - 000 DMRB - 000 DMRA - 00 DMR 21 - 00 DMRFI - 0 DMR 2 - 00 DMRF - MRP 160 - 00 DMRE - 000 DMR 21 - 00 DMRB - 000 DMRRB - 00 DMRA - 000 DMR 2 - 000 DMRA - 000 DMRE - 0 DMR 21 - 00 DMRC - 000 DMRMEI - 00 DMRD - 000 DMRE - 0 DMRA - 3 MAUG - 3-4 DMIGA - 80-90-100 MRRCO - 000 DMRR2E - 150 MRPS - 4 MRAU - 000 DMREI - 4 BTRBI - 4 RMA - 3-4 DMIGB - 5 MAUG - 4 BTRB - 0 DMRF - MRP 130 H - 0 DMRB - 5 DBR - 0 DMRE - 0 DMREI - MRP 100 F - MRP 100 H - 0 DMRC - 0 DMRD
<b>RC0020</b>	1CS4	VOMERE DX	NARDI	<b>ATTREZZATURE DA VIGNETO:</b> TR 50-51 - BC 61 - VR 50-51 - TC 50-51-60-61-66 - QC 50-51-60-61 - QR 50-51-66 - <b>MOTOCOLTIVATORI:</b> BPK 35/A - BPS 20/A - <b>PORTATI:</b> BTRP 22/A - BTRP 22 - BRCP 18
<b>RC2020</b>	1CS54	VOMERE SX	NARDI	<b>ATTREZZATURE DA VIGNETO:</b> VR 50-51 - BC 61 - QC 50-51-60-61 - TC 50-51-60-61-66 - TR 50-51 - QR 50-51-66 - <b>MOTOCOLTIVATORI:</b> BPS 20/A - BPK 35/A - <b>PORTATI:</b> BTRP 22/A - BRCP 18 - BTRP 22
<b>RC0308</b>	5CS4	VOMERE DX	NARDI	<b>CARRELLATI:</b> 35 BTRCUA - <b>PORTATI:</b> 40 BZE - BRCP 28 A - BP 28 H - BRCP 28 H - DAP 18 A - 35 BRPSA - TQPRT 60 C - BRP 26 V - TQRCP 48 H - BTP 28 G - 60 BTZE - BPSC 28-30 A - TQRT 60 L - BTRCP 28 H - BTRCPL 38-48 A - <b>VECCHIA PRODUZIONE:</b> BRCP 28 B - BPSC 28-30 - BRCP 28 - BRPS 28 - BTRCP 28 F - BTRCP 28 D - QPRP 48 - DAP 18 - BTRCP 28-38 D - BTRCP 38-48 - TQPRT - ZBAP 39 - 40 BZ - TQRCP 48 D - 35 BRPS - TQRCP 48 F - BP 28 D - 0 BTCAU - 00-0 BTRCAU - 60 BTZ - 00-0 BTRCAUS - BRCP 28 G - BP 28 F - 35 TRCU - BRCP 28 F - BRCP 28 A - BRCP 28 D - BRCP 28 C - BRCP 28 E
<b>RC0309</b>	5CS54	VOMERE SX	NARDI	<b>CARRELLATI:</b> 35 BTRCUA - <b>PORTATI:</b> BPSC 28-30 A - 35 BRPSA - BRCP 28 H - BP 28 H - BTP 28 G - BTRCP 28 H - BRP 26 V - BTRCPL 38-48 A - TQPRT 60 C - BRCP 28 A - DAP 18 A - TQRCP 48 H - 60 BTZE - TQRT 60 L - 40 BZE - <b>VECCHIA PRODUZIONE:</b> TQPRT - BTRCP 28-38 D - BTRCP 38-48 - 35 BRPS - TQRCP 48 F - DAP 18 - ZBAP 39 - 0 BTCAU - 00-0 BTRCAU - 40 BZ - BRPS 28 - BTRCP 28 F - BTRCP 28 D - 00-0 BTRCAUS - QPRP 48 - 60 BTZ - BP 28 D - BRCP 28 - BPSC 28-30 - BRCP 28 C - 35 TRCU - TQRCP 48 D - BRCP 28 A - BP 28 F - BRCP 28 E - BRCP 28 D - BRCP 28 B - BRCP 28 G - BRCP 28 F
<b>RC0310</b>	6CS4	VOMERE DX	NARDI	<b>CARRELLATI:</b> 45-50 BTRCUA - 0 BTCUAG - 35 BRCUSA - 35 BRCUA - 1 BTCUAGF - <b>PORTATI:</b> MPSC 28 A - MCP 18 A - ZAP 35 - BP 38 H - BPG 50 - TQRCP 70 H - BP 38 G - BRCP 38 A - BRCP 39 H - BPSC 50 - BRCP 38 H - MCPL 15 - BTRCP 48 H - DAP 28 A - MCP 2L 18 - 40 BRPSA - ZCPL 28 - <b>TRAINATI:</b> 00 BTFI - 00 BTGI - 00 BTG - 00 BTF - <b>VECCHIA PRODUZIONE:</b> DAP 28 - BCRP 38-39 G - BRP 35 - BCRP 38-39 F - BP 38 F - BP 38 D - BTRCP 48 F - BRPL 35 - BRPL 32-42 - TQRCP 70 D - BRPL 47 - BRPS 38 - MPSC 28 - MPL 14 - BTRCP 48 E - MCP 18 - MC 14 - BTRCP 48 D - M 14 - 40 BRPS - 00 BT - 45-50 BTRCU - 1 BTCAU - 35 BRCU - 0 BCUA - ZPL 32-42 - 00-0 BRCAUSP - BTRCP 38-39 A - 00-0 BRCAU - ZPL 25-30-35 - 1 BTCAUG - 1 BTRCAUS - 00-0 BRCAUS - BRCP 38 - BRP 37 - BCRP 38-39 D - 1 BTRCAU - BCRP 38-39 B - BPSC 38 - BCRP 38-39 C - BRCP 27 - 1 1/2 BTRCAU - 1 TRAUA - 1 1/2 BTRCAUS - 00 BRAU - BRCP 28-36

**VOMERI PER CORPI A SCALPELLO ADATTABILI ALLA PRODUZIONE NARDI**

SOCS ADAPTABLE TYPE NARDI  
 PLOUGHSHARE FOR NARDI LINE  
 PLUGSCHARE PASSEND FÜR NARDI  
 REJAS PARA PRODUCCIÓN NARDI  
 ЛЕМЕХА ДЛЯ ДОЛОТНЫХ КОРПУСОВ



Art./Ref.	Rif. Orig./Orig. Ref.	Descrizione/Description	Brand	Applicazione/Application
RC0311	6CS54	VOMERE SX	NARDI	<b>CARRELLATI:</b> 35 BRCUSA - 1 BTCUAGF - 0 BTCUAG - 45-50 BTRCUA - 35 BRCUA - <b>PORTATI:</b> MCP2L 18 - 40 BRPSA - DAP 28 A - ZAP 35 - BRCPL 38 A - MPSC 28 A - BTRCP 48 H - BPSC 50 - MCP 18 A - MCPL 15 - BRCP 39 H - TQRCP 70 H - BRCP 38 H - BPG 50 - ZCPL 28 - BP 38 H - BP 38 G - <b>TRAINATI:</b> 00 BTG - 00 BTGI - 00 BTF - 00 BTFI - <b>VECCHIA PRODUZIONE:</b> BCRP 38-39 G - BRP 35 - BP 38 D - BCRP 38-39 F - BP 38 F - BRPL 47 - BCRP 38-39 D - BRPS 38 - BTRCP 48 F - BTRCP 48 E - DAP 28 - BRPL 35 - BTRCP 48 D - MPL 14 - MC 14 - MPSC 28 - BRPL 32-42 - TQRCP 70 D - MCP 18 - BCRP 38-39 B - 00 BT - 00 BRAU - 40 BRPS - 45-50 BTRCU - 35 BRCU - 0 BCUA - ZPL 25-30-35 - 00-0 BRCAU - BCRP 38-39 A - 00-0 BRCAUS - ZPL 32-42 - 1 BTCAU - 1 BTRCAU - 00-0 BRCAUSP - BPSC 38 - 1 BTRCAUS - BRP 37 - BCRP 38-39 C - BRCPL 38 - BRCP 28-36 - BRCP 27 - M 14 - 1 1/2 BTRCAUS - 1 TRAU - 1 BTCAUG - 1 1/2 BTRCAU
RC0312	7C54	VOMERE DX	NARDI	<b>CARRELLATI:</b> 30 MRCUSA - 30 ZRCU - 0 BCAUGA - 30-45-50 BRCUSA - 0 BRAUGA - 0 BTCUAG - 30 MRCUA - 2 BTCUAGF - 35 ZRACUI - 30-45-50 BRCUA - 35 ZRACU - <b>PORTATI:</b> MCP 38 H - MPG 50 - 90 BTZE - BTP 60 SI - 80-90 BZSA - BTRCP 52-70-80 H - 120 TZE - 120-130 QTZE - BTRCPL 80 - DAP 38-48 A - EEP 130 FS - TQS 150 - ZAP 45-60 - TQRT 90 C - MPSC 30 A - MRCP 28-38 H - MRCPL 28-38 A - PERT 130 C - PES 140 UA - PESS 150 - ZCPL 38-48 - TQRT 80-150 C - BTP 38 G - BP 48-58 H - BPSC 50-60 - BRCPL 48 A - BRCP 48-58 H - QPRT 130-140-150 C - TQP 80-90 SI - QPS 140 UA - BPSC 70 A - MP 46 H - 50-60-80-90 BZE - 100 BTZ - 110 BTZS - 40 MZE - 35-40 MRPSA - 50-70 BRPSA - 60 BZS - <b>TRAINATI:</b> 0 BTGI - 0 TQRFI - 0 BTRFI - 0 BTRG - 0 TQRF - 0 BTRGI - 0 BTF - 0 BTFI - 0 BTG - 0 BTRF - <b>VECCHIA PRODUZIONE:</b> QPRT 130-140-150 A - TQRT 80-90-150 - ZBAP 50-60-80 - 1-1 1/2 BRCAUS - ZF 32 - 0 PQ/A - QPS 140 U - 00 ZLAU - BRCPL 48 - BP 48-58 D - 00 MRCAUA/S - BRPL 47 - MPPC 27 - BPSC 48 - 1-1 1/2 BRCAU - TBP 80 C - QTP 80 C - 00 TQ/C - QPRT - 0 QT/A - MRPL 22-32 - 00 MCAU - MRCP 28-36 - MRPC 27 - 0 ZRAU - PERT 130 - MRPO 28-38 - PER 140 U - MRPS 28-38-48 - PERT 130 A - MPU 30 - MPSC 30-38 - PQP 80 C - 0 TB/A - ZPL 37-42 - TQRT 80-90-150 A - 0 BRAUG - 00 MRCAU - MRCP 28-38 D - MRCP 28-38 F - MRCPL 28-38 - MRCP 35 - 1 BAU - QPRT 130-140-150 - 35-40 MRPS - 30 MRCU - 30-45-50 BRCU - 2-2 1/2-3 TRAU - 2-2 1/2 BTRCAU - 120 TZD - 1-1 1/2 BCUA - BTRCP 70-80 F - DAP 49 - 0 BTR - DAP 38-48 - 120-130 QTZ - 50-60-80-90 BZ - 80-90 BZC - BRPS 48-58 - 90 BTZC - ZPU 40 - 35 ZRCUI - 35 ZRCU - 120-130 QTZD - 2 TAUG - 40 MZ - 2 BTCAUG - BTRCP 70-80 D - 90 BTZ - BRCP 40 - BPP 40 - 0 BCAUG - ZQPT 801 - BRCP 48-58 D - ZPU 30 - BP 48-58 F - 0 BTA - BRCP 48-58 F - BRCP 48-58 G - 120 TZ - BTRCP 52 D - MP 46 F - MPFS 30-40 - MCP 38 D - BTRCP 52 F - MP 46 D - MCP 38 F - BTRCP 52 E - MCPL 28 - 0 BTB - BRPL 55
RC0313	7CS54	VOMERE SX	NARDI	<b>CARRELLATI:</b> 30 ZRCU - 30 MRCUA - 0 BTCUAG - 0 BRAUGA - 30-45-50 BRCUSA - 30 MRCUSA - 30-45-50 BRCUA - 35 ZRACU - 35 ZRACUI - 2 BTCUAGF - 0 BCAUGA - <b>PORTATI:</b> BTP 60 SI - MCP 38 H - MPG 50 - MP 46 H - BTRCP 52-70-80 H - 120-130 QTZE - 80-90 BZSA - BTRCPL 80 - DAP 38-48 A - EEP 130 FS - ZCPL 38-48 - MRCPL 28-38 A - TQRT 80-150 C - TQS 150 - TQRT 90 C - PESS 150 - MRCP 28-38 H - 90 BTZE - PES 140 UA - PERT 130 C - ZAP 45-60 - MPSC 30 A - BP 48-58 H - BPSC 70 A - BPSC 50-60 - BRCPL 48 A - BRCP 48-58 H - QPRT 130-140-150 C - TQP 80-90 SI - QPS 140 UA - BTP 38 G - 120 TZE - 50-60-80-90 BZE - 40 MZE - 60 BZS - 100 BTZ - 35-40 MRPSA - 110 BTZS - 50-70 BRPSA - <b>TRAINATI:</b> 0 BTRGI - 0 BTG - 0 TQRF - 0 BTRFI - 0 BTF - 0 BTFI - 0 BTGI - 0 BTG - 0 BTRG - 0 TQRFI - <b>VECCHIA PRODUZIONE:</b> 1 BAU - QPRT 130-140-150 A - ZF 32 - ZPL 37-42 - TQRT 80-90-150 - 0 PQ/A - QPRT 130-140-150 - 1-1 1/2 BRCAU - QTP 80 C - DAP 49 - BP 48-58 D - MPPC 27 - BP 48-58 F - TBP 80 C - BRCPL 48 - QPRT - QPS 140 U - 1-1 1/2 BRCAUS - 00 ZLAU - 0 QT/A - PERT 130 - PER 140 U - 00 MRCAU - MRPC 27 - PERT 130 A - 00 MCAU - MRPL 22-32 - MRPO 28-38 - 0 ZRAU - MRPS 28-38-48 - MPU 30 - MPSC 30-38 - PQP 80 C - BRPS 48-58 - TQRT 80-90-150 A - 1-1 1/2 BCUA - 00 MRCAUA/S - MRCP 28-38 F - MRCP 28-36 - MRCP 28-38 D - 0 TB/A - MRCPL 28-38 - ZBAP 50-60-80 - MRCP 35 - 35 ZRCUI - 30-45-50 BRCU - 2-2 1/2-3 TRAU - 2-2 1/2 BTRCAU - 30 MRCU - 120 TZD - DAP 38-48 - 0 BTR - BTRCP 70-80 F - ZQPT 801 - 120-130 QTZ - 50-60-80-90 BZ - 80-90 BZC - 90 BTZ - 90 BTZC - ZPU 40 - 35-40 MRPS - 35 ZRCU - 120-130 QTZD - 2 TAUG - 40 MZ - 2 BTCAUG - BTRCP 70-80 D - BTRCP 52 D - BRCP 40 - 0 BTA - BPSC 48 - 0 BTB - BRCP 48-58 G - BRCP 48-58 F - BRPL 47 - 00 TQ/C - BPP 40 - BRCP 48-58 D - ZPU 30 - 0 BRAUG - MPFS 30-40 - MCP 38 D - BTRCP 52 F - BTRCP 52 E - MP 46 F - MP 46 D - 120 TZ - MCPL 28 - 0 BCAUG - BRPL 55 - MCP 38 F
RC0314	12C54	VOMERE DX	NARDI	<b>CARRELLATI:</b> 3 BRRAUG/A - 80-90-100 BRRCO/B - 2 MRAUG/F - 65 MRCUA - 70 MRRCO/B - 70 MRCU - <b>PORTATI:</b> MS 120 - BRP 160 A - BRP 120 K - MPR 90 H - 150 BRPS/B - <b>TRAINATI:</b> 3 BTRFI - 3 BTRF - 2 1/2-3-4 BTGI - 3 BTRG - 2 1/2-3-4 BTF - 2 1/2-3-4 BTG - 2 1/2-3-4 BTFI - 4 BTP - 4 BTPI - 3-4-4 1/2 TQRFI - 3-4-4 1/2 TQRF - 3 BTRGI - <b>VECCHIA PRODUZIONE:</b> BRP 160 - 2 BTRB - MRP 90 G - 2 MRAUG - 3 BRAUG - 2 1/2-3 BTE - 2 1/2-3 BTB - 2 1/2-3 BTA - 2 1/2-3 BTC - 2 1/2-3 BT/EI - 2 1/2-3 BTD - 2 1/2-3 MRAU - 3 BRRAUG - BRP 120 D - 4 BTSP1 - 4 BTA - 80-90-100 BRRCO - 70 MRRCO - 3-4 BRAU - BRP 120 G - 4 BTSP - 4 BTSPFI - 4 BTB - 4 BTSPF - 4 TORB - 4 BT/BI - 2 MAU - 150 BRPS - BRP 120 H - 5 QPR - 2 DMIGA - 2 DMIGB - 4 TQRA - 2 BTRA - 65 MRCU - 2 BTRC



**SCALPELLI ADATTABILI ALLA PRODUZIONE NARDI**

CISEU ADAPTABLE TYPE NARDI

POINT FOR NARDI LINE

NEIFEL PASSEND FÜR NARDI

ESCORPUO PARA PRODUCCIÓN NARDI

ДОЛОТА АДАПТИРОВАНИИ К ПРОИЗВОДСТВУ NARDI



Art./Ref.	Rif. Orig./Orig. Ref.	Descrizione/Description	Brand	Applicazione/Application
RC0334	5C63	SCALPELLO 30X30 DX	NARDI	<b>CARRELLATI:</b> 30 BRCUS/A - 35 BTRCU/A - 30 BRCU/A - <b>PORTATI:</b> BRCPL 28 A - BPSC 30 A - BRP 26 V - BRCPL 28/H - BP 28/H - 120 QTZ/E - BPSC 28 A - BTP 60 SI - BTP 38 G - BTRCP 28/H - BTRCPL 38 A - PER 130/C - BTP 28 G - BTRCPL 48 A - DAP 18/A - 35 BRPS/A - EEP 130 FS - TQPR 60/C - TQRT 80/C - TQRCP 48/H - TQP 80 SI - 40-50 BZ/E - 60-90 BTZ/E - QPRT 130/C - TQRT 60L - <b>VECCHIA PRODUZIONE:</b> BP 28 D - DAP 18 - TQRCP 48 F - TQRT 80 A - BTRCPL 38-48 - BTRCP 28 D - BTRCP 28 F - QPRT 130 - TQRT 80 B - 0 BTCAU - BPSC 28-30 - 00-0 BTRCAU - PERT 130 A - BP 28 F - 120 QTZA - 40-50 BZ - BRCPL 28 G - 35 BRPS - 60-90 BTZ - 30 BRCU - QPRT 130 A - BRCPL 28 F - 120 QTZD - TQPR 60 - 35 BTRCU - BRCPL 28 D - TQRCP 48 D - BRCPL 28 - 00-0 BTRCAU - BPFS 30
RC0335	5CS63	SCALPELLO 30X30 SX	NARDI	<b>CARRELLATI:</b> 30 BRCU/A - 35 BTRCU/A - 30 BRCUS/A - <b>PORTATI:</b> BTP 28 G - 35 BRPS/A - 60-90 BTZ/E - DAP 18/A - BTRCPL 48 A - BRP 26 V - BRCPL 28 A - BPSC 30 A - BRCPL 28/H - BP 28/H - BPSC 28 A - EEP 130 FS - 40-50 BZ/E - TQRCP 48/H - PER 130/C - QPRT 130/C - TQRT 60L - BTP 60 SI - BTRCP 28/H - TQRT 80/C - BTRCPL 38 A - TQP 80 SI - TQPR 60/C - BTP 38 G - 120 QTZ/E - <b>VECCHIA PRODUZIONE:</b> PERT 130 A - QPRT 130 - BP 28 F - BTRCP 28 F - BTRCP 28 D - BP 28 D - DAP 18 - BPFS 30 - BTRCPL 38-48 - 00-0 BTRCAU - TQRCP 48 F - TQRCP 48 D - 120 QTZA - 40-50 BZ - BPSC 28-30 - 00-0 BTRCAU - TQRT 80 B - TQRT 80 A - 0 BTCAU - 60-90 BTZ - TQPR 60 - BRCPL 28 D - BRCPL 28 G - 35 BTRCU - BRCPL 28 F - BRCPL 28 - 120 QTZD - 35 BRPS - QPRT 130 A - 30 BRCU
RC0344	6C64	SCALPELLO 35X35 DX	NARDI	<b>CARRELLATI:</b> 35-45 BRCUS/A - 45-50 BTRCU/A - 50 BRCU/A - 1-2 BTCUAG/F - 0 BCAUG/A - 30 MRCUS/A - 30 MRCU/A - 35 ZRACUI - 0 BRAUG/A - 50 BRCUS/A - 30 ZRCU - 35 ZRACY - 0 BTCUAG - 35-45 BRCU/A - <b>PORTATI:</b> MPG 50 - 60 BZS - MRCP 28-38/H - BPSC 70/A - MP 46/H - BP 38-48-58/H - TQRCP 7/H - PES 140 U/A - TQR 90 SI - 40-50-70 BRPS/A - QPS 140 U/A - 35-40 MRPS/A - 40 MZ/E - PESS 150 - QPRT 150/C - BTRCP 48-52-70-80/A - 80-90 BZS/A - QPRT 140/C - BPG 50 - MRCPL 28-38/A - BRCPL 38/A - BTRCPL 80 - BRCPL 38-48/A - 110 BTZS - MPSC 28-30/A - BTRCPL 80/A - BRCPL 38-39-48-58/H - 60-80-90 BZ/E - 120 TZ/E - 130 QTZ/E - DAP 28-38-48/A - MPSC 50 - ZAP 34-45-60 - BP 38 G - MCP 38/H - TQRT 90/C - TQS 150 - MCPL 15 - BPSC 50-60 - 100 BTZ - MCP 18/A - MRCPL 38-48/A - TQRT 150/C - MCPL2L 18 - <b>TRAINATI:</b> 0 BTRF - 0 BTRFI - 00-0 BTGI - 00-0 BTFI - 0 BTRG - 0 BTRGI - 0 TQRF - 0 TQRFI - 00-0 BTF - 00-0 BTG - <b>VECCHIA PRODUZIONE:</b> BRCPL 38-39-48-58 D - BP 38-48-58 F - BRCPL 58 - BRCPL 38-39-48-58 F - BRP 37-47 - BRCPL 38-39-48-58 G - BRCPL 40-48 - BRCPL 49 - BRCPL 38-48 - BP 48 - BP 40 - MCP 38 D - BP 38-48-58 D - BPP 40 - MPL 28 - MP2L 18 - MRCP 27-35 - MPL 14 - MCPL 28 - MP 46 D - MCPC 21 - MRCP 28-38 - MRCP 28-38 D - TQRT 150 - BRP 40 - MPSC 28-30-38 - MPL 38 - MP2L 14 - MPFS 30-40 - MP 46 F - MRP 27 - MROC 36 - PES 140 U - MRPS 28-38 - MRPL 27-35-37 - MRPO 28-38 - MRCPC 28 - MRCPL 38-48 - QPRT 150 A - MRCP 28-38 F - QPRT 140 - QPS 140 U - TQRCP 70 D - MCP 38 F - BPSC 38-48 - 0 BTA - 0 BTB - 0 BCAUG - 0 BRAUG - ZPL 27-35-37 - TRCP2L 55 - ZP 40 - ZPL 45-47 - ZQTP 801 - 35-40 MRPS - 40-50-70 BRPS - 60-80-90 BZ - 40 MZ - 35-45-50 BRCU - 0 BCAU - 00-0-1-1 1/2 BRCU/S - TQRT 90 A - ZAPL 38-48 - 00 MRAU - 00 MRAUI - 00-0-1-1 1/2 BRAU - 0 BTR - 00 BT - DAP 28-38-48 - 0 ZRAU - 00-0-1-1 1/2 BRCU - 00 MRCU/S - ZF 32 - ZF 45 - ZCPL 28-38-48 - ZBAP 60-80-90 - 00 ZLAU - 0 BTC - TQRT 150 A - 30 MRCU - BRPS 28-38-48-58 - 45-50 BTRCU - BRPC 27-35 - BTRCP 52 D - BTCP 48-70-80 F - 00 MRCU - BTCP 48-70-80 D - BRPC 28-36 - BRPL 45-47 - MC 14 - MCP 18 - DAP 35-40 - M 14 - BTRCP 52 F - BRPL 55 - BTRCP 52 E - 1 BCAU - BRPO 38 - 1 1/2 BAU - 1 1/2 BRRAU - 1 1/2 BRRAU/S - 1 BTCAU - 1-1 1/2 -2-3 TRAU - 1-2 BTCUAG - 130 QTZA - 120 TZC - 1-1 1/2 BTRCAU - 130 QTZD - 130 QTZC - 2 BTRCAU - 3 BTRCAU - 120 TZD - 2 TAUG - 2-2 1/2 BTRCAU
RC0345	6CS64	SCALPELLO 35X35 SX	NARDI	<b>CARRELLATI:</b> 30 ZRCU - 30 MRCUS/A - 35-45 BRCU/A - 0 BCAUG/A - 35 ZRACUI - 35-45 BRCUS/A - 50 BRCU/A - 1-2 BTCUAG/F - 0 BRAUG/A - 30 MRCU/A - 45-50 BTRCU/A - 50 BRCUS/A - 35 ZRACY - 0 BTCUAG - <b>PORTATI:</b> QPS 140 U/A - MRCPL 28-38/A - MRCPL 38-48/A - 110 BTZS - PES 140 U/A - QPRT 140/C - 130 QTZ/E - BRCPL 38-39-48-58/H - QPRT 150/C - 120 TZ/E - 100 BTZ - 35-40 MRPS/A - TQR 90 SI - 60 BZS - MPSC 28-30/A - 60-80-90 BZ/E - 40 MZ/E - 40-50-70 BRPS/A - TQRCP 7/H - TQRT 150/C - MPSC 50 - PESS 150 - BRCPL 38/A - MCPL2L 18 - BP 38 G - MCPL 15 - BP 38-48-58/H - BPSC 50-60 - MCP 18/A - BPG 50 - BTRCPL 80/A - BTRCPL 80 - DAP 28-38-48/A - 80-90 BZS/A - MCP 38/H - BTRCP 48-52-70-80/A - MPG 50 - BRCPL 38-48/A - MP 46/H - MRCP 28-38/H - TQS 150 - ZAP 34-45-60 - BPSC 70/A - TQRT 90/C - <b>TRAINATI:</b> 0 TQRFI - 0 TQRF - 0 BTRGI - 0 BTRG - 00-0 BTGI - 0 BTRFI - 00-0 BTG - 00-0 BTF - 00-0 BTFI - 0 BTRF - <b>VECCHIA PRODUZIONE:</b> BRCPL 38-39-48-58 D - MCPL 28 - MCPC 21 - BRCPL 58 - MP 46 D - BRCPL 40-48 - BRCPL 49 - MPFS 30-40 - BP 38-48-58 F - BRCPL 38-48 - MPL 14 - MRCP 27-35 - BPP 40 - MRCP 28-38 - MRCP 28-38 D - BPSC 38-48 - BRP 37-47 - BP 40 - MP2L 18 - BP 48 - BP 38-48-58 D - BRCPL 38-39-48-58 F - TQRT 150 - MRCP 28-38 F - MRCPL 38-48 - MRP 27 - TQRCP 70 D - MP2L 14 - MPL 38 - MCP 38 F - MPSC 28-30-38 - MROC 36 - MRPL 27-35-37 - QPS 140 U - MCP 38 D - MRCPC 28 - BRCPL 38-39-48-58 G - QPRT 140 - BTRCP 52 E - MRPO 28-38 - QPRT 150 A - PES 140 U - MRPS 28-38 - MP 46 F - 30 MRCU - 0 BTA - BRP 40 - 0 BCAUG - 0 BRAUG - ZPL 27-35-37 - TRCP2L 55 - ZP 40 - ZPL 45-47 - ZQTP 801 - 40 MZ - 35-40 MRPS - 40-50-70 BRPS - 35-45-50 BRCU - 1 BCAU - 0 BCAU - 00-0-1-1 1/2 BRCU/S - TQRT 90 A - ZAPL 38-48 - 00 MRAUI - 00-0-1-1 1/2 BRAU - 00-0-1-1 1/2 BRCU - 0 BTR - 00 MRAU - 0 ZRAU - 00 BT - 00 MRCU - 00 MRCU/S - ZF 32 - ZF 45 - ZCPL 28-38-48 - ZBAP 60-80-90 - 00 ZLAU - 0 BTC - 60-80-90 BZ - 0 BTB - BRPO 38 - BRPC 27-35 - BRPC 28-36 - BRPS 28-38-48-58 - BTRCP 52 D - BTCP 48-70-80 D - BTCP 48-70-80 F - BRPL 45-47 - BRPL 55 - MCP 18 - DAP 35-40 - DAP 28-38-48 - MC 14 - 45-50 BTRCU - TQRT 150 A - BTRCP 52 F - MPL 28 - M 14 - 1 1/2 BAU - 1 1/2 BRRAU - 1 1/2 BRRAU/S - 1 BTCAU - 1-1 1/2 -2-3 TRAU - 130 QTZA - 1-1 1/2 BTRCAU - 120 TZC - 1-2 BTCUAG - 130 QTZC - 2 BTRCAU - 130 QTZD - 120 TZD - 3 BTRCAU - 2 TAUG - 2-2 1/2 BTRCAU

## SCALPELLI ADATTABILI ALLA PRODUZIONE NARDI

CISEU ADAPTABLE TYPE NARDI

POINT FOR NARDI LINE

NEIFEL PASSEND FÜR NARDI

ESCOPUO PARA PRODUCCIÓN NARDI

ДОПОДА АДАПТИРОВАННІ К ПРОИЗВОДСТВУ NARDI



Art./Ref.	Rif. Orig./Orig. Ref.	Descrizione/Description	Brand	Applicazione/Application
RC0336	9C63	SCALPELLO 40X40 DX	NARDI	<b>CARRELLATI:</b> 45-50 ZRCU - 35 MRCU/A - 45-50 ZRCUI - 50 BRRCU/A - 0 MRCAUG - 60-65 BRCUA - 1 BRCUAG/F - 35 MRCUS/A - 45-50 MRCU - 45-50 MRCUS - 55 BRCU/A - <b>PORTATI:</b> BRCP 68-70/H - 180 QTZ/E - 95-100 BRPS/A - 60 MZ/E - MRCP 47 - 180 BTZ/A - 125 BZ/F - 80-90 MZS/A - BTS 100 - 120-130 BZ/D - 130 BZS - BTRP 100/A - BTRP 110/A - BRCLP 80 - 135 BDF - 50-55-65 MRPS - 60 MZS - BRCP 90/A - BCP 70/H - MRCPL 48 - 130 TZ/E - 110 BZS - MRCP 48/H - MCP 48/H - MPSC 60-70 - 115 BDF - 100 BZ/E - <b>TRAINATI:</b> 1 BTF - 1 BTG - 1 TQRF - 1 TQRFI - 1 BTFI - 1 BTGI - <b>VECCHIA PRODUZIONE:</b> BRPL 80 - BRCP 100 E - 0-1-1/2 MAU - BRCP 70 F - BRCP 68 - BRCP 100 F - MPP 40 - BRCP 70 D - BRCP 100 D - 1 BTC - 0 MAUG - MP2L 42-45-47 - MRCP 48 D - MRCP 48 F - MPSC 48 - MRPL 47-49 - MRP 47 - MRPS 48-58 - 180 QTZ - 1 BTB - 130 TZ - 0-1 MRAU - 0-1 MRAUS - 0-1 MDAU - 1 BTA - BCP 70 D - 1 BTD - MPS 58 - 1 BRCUAG - 0 MRAUG - 70 BRRCOB - 70 BRRCO - 60-80-90 MZ - 80-90 MZ/C - 95-100 BRPS - 2-3 ZB - 2 BAU - 50-55-60-65 BRCU - 1-2 DBTA - 100-120-130 BZ - 1-1 1/2 ZRAU - 180 BTZ - BCP 70 F - 1 TQR - 2 QPR - 1 1/2 MRRAUS - 1 1/2 MRRAU - 1 DZM - 3 DQPR - 1-2 DBTB - MP 48/D - MP 35 - DAP 60 - MCPSC 48 - MCP 48 D - BP 70/D - 2-3 DTQP - BRCP 90 - BTRP 100-110 - BS 100 - 35 MRCU - 2-2 1/2 ZRAU - 2-3 BDAU - 2 BRAU - 2 DTQR - MCP 48 F - 130 BRPS - 2 TAUG
RC0337	9CS63	SCALPELLO 40X40 SX	NARDI	<b>CARRELLATI:</b> 1 BRCUAG/F - 50 BRRCU/A - 55 BRCU/A - 45-50 MRCU - 0 MRCAUG - 60-65 BRCUA - 45-50 ZRCU - 45-50 ZRCU - 35 MRCUS/A - 35 MRCU/A - 45-50 MRCUS - <b>PORTATI:</b> 60 MZS - 100 BZ/E - 115 BDF - 60 MZ/E - 50-55-65 MRPS - BTRP 110/A - BTS 100 - 80-90 MZS/A - BRCP 68-70/H - 95-100 BRPS/A - BTRP 100/A - 180 QTZ/E - MRCP 48/H - 130 BZS - 120-130 BZ/D - MRCPL 48 - 110 BZS - MCP 48/H - BRCLP 80 - MPSC 60-70 - 130 TZ/E - BCP 70/H - 135 BDF - MRCP 47 - 125 BZ/F - BRCP 90/A - 180 BTZ/A - <b>TRAINATI:</b> 1 BTGI - 1 TQRF - 1 BTG - 1 BTF - 1 TQRFI - 1 BTFI - <b>VECCHIA PRODUZIONE:</b> BRCP 100 D - BRCP 70 F - BRCP 100 E - BRCP 68 - MPP 40 - BCP 70 D - BRCP 100 F - BCP 70 F - BRCP 90 - MPSC 48 - MRCP 48 D - 0 MRAUG - MP2L 42-45-47 - MRP 47 - MRPS 48-58 - BP 70/D - MRPL 47-49 - 0 MAUG - 1 BTA - 1 BTC - 0-1 MRAUS - 1 BRCUAG - 0-1-1 1/2 MAU - 0-1 MRAU - 0-1 MDAU - 1 BTD - MPS 58 - 1 BTB - BRCP 70 D - 1-2 DBTB - 100-120-130 BZ - 1 1/2 MRRAUS - 1 1/2 MRRAU - 130 TZ - 1-2 DBTA - 70 BRRCOB - 70 BRRCO - 60-80-90 MZ - 2 QPR - 1 DZM - 2 DTQR - 130 BRPS - MCP 48 F - 2 BRAU - 2 BAU - 1-1 1/2 ZRAU - 180 BTZ - 180 QTZ - 95-100 BRPS - 1 TQR - BS 100 - BRPL 80 - BTRP 100-110 - DAP 60 - MP 35 - MCPSC 48 - 80-90 MZ/C - MP 48/D - MRCP 48 F - MCP 48 D - 2-3 DTQP - 3 DQPR - 50-55-60-65 BRCU - 2-3 BDAU - 2-3 ZB - 2 TAUG - 35 MRCU - 2-2 1/2 ZRAU
RC0338	11C63	SCALPELLO 45X45 DX	NARDI	<b>CARRELLATI:</b> 75 BRRCO - 55 MRCU - 70 BRCU - 130 BTRRCO - 60 MRCUA - 2 BRAUG/F - 1 MCAUG/F - <b>PORTATI:</b> 181 BTZ/A - BRP 110/A - 70 MRPS - 95 MPS/A - MRCP 58-70/H - 110 MZS - 135 BRPS/A - 115 MDF - MRPL 80 - 180 BZ/A - 120 MZ/D - BTS 120 - MCP 58-70/H - 121-131-140 BZ/D - BTRP 160/A - 125 MZ/D - 81-91-100 MZ/C - <b>TRAINATI:</b> 2 BTF - 2 BTG - 2 BTGI - 2 TQRF - 2 BTFI - 2 TQRFI - <b>VECCHIA PRODUZIONE:</b> 2 NTE - 121-131-140-180-181 BZ - 2 1/2 - 3 DBTA - 2 BRAUG - DAP 80 - 2 NTD - MRP 55 - 2 BAUG/F - 2 ZM - MRPL 56-61 - 1 MCAUG - 2 NTB - 95 MPS - 2 NTA - MRPL 50 - BTRP 160 - MRP 70/D - 2 MDAU - 2 NTC - 135 BRPS - ZPL 80 - 3 BRRAU - 3 DTQR - 3-4-5 DTQP - 3-4 DTQR - 2 1/2 BRAU - 3 BRAU - BRP 110 - 2 BAUG - 81-91-100-120 MZ - 60 MRCU - 2 1/2 - 3 DBTB - 2-3 DBTR - MRCP 58-70/F - MRCP 58-70/D - 2 DZM - MCP 58-70/D - MP2L 50 - MCP 58-70/F - MP 50 - MPP 60 - MPL 50 - MP 58-70/D
RC0339	11CS63	SCALPELLO 45X45 SX	NARDI	<b>CARRELLATI:</b> 75 BRRCO - 55 MRCU - 60 MRCUA - 2 BRAUG/F - 70 BRCU - 1 MCAUG/F - 130 BTRRCO - <b>PORTATI:</b> 125 MZ/D - 135 BRPS/A - 180 BZ/A - 81-91-100 MZ/C - 70 MRPS - MRCP 58-70/H - BRP 110/A - 110 MZS - 95 MPS/A - MCP 58-70/H - 181 BTZ/A - MRPL 80 - 120 MZ/D - 115 MDF - BTS 120 - BTRP 160/A - 121-131-140 BZ/D - <b>TRAINATI:</b> 2 BTF - 2 BTGI - 2 TQRF - 2 TQRFI - 2 BTFI - 2 BTG - <b>VECCHIA PRODUZIONE:</b> ZPL 80 - BRP 110 - MCP 58-70/F - MRCP 58-70/D - MRP 70/D - BTRP 160 - 1 MCAUG - DAP 80 - 121-131-140-180-181 BZ - 135 BRPS - MCP 58-70/D - MRP 55 - MRPL 50 - MRPL 56-61 - 81-91-100-120 MZ - 2 BRAUG - 2 BAUG/F - 2 1/2 - 3 DBTB - 2 DZM - 2 BAUG - 2 MDAU - 2 1/2 - 3 DBTA - 2 NTA - 2 NTC - 2 NTD - MRCP 58-70/F - 2 NTE - 2 ZM - 95 MPS - 2 NTB - MP 58-70/D - MPL 50 - MP 50 - MP2L 50 - 60 MRCU - 2 1/2 BRAU - MPP 60 - 3 BRRAU - 3-4-5 DTQP - 2-3 DBTR - 3 BRAU - 3 DTQR - 3-4 DTQR
RC0340	12C63	SCALPELLO 50X50 DX	NARDI	<b>CARRELLATI:</b> 80-90-100 BRRCO/B - 70 MRRCO/B - 2 MRAUG/F - 3 BRRAUG/A - 70 MRCU - 65 MRCUA - <b>PORTATI:</b> MRP 130/K - MRP 90/H - 150 BRPS/B - 150 MRPS/A - MRP 100/K - BRP 160/A - MS 120 - BRP 120/K - <b>TRAINATI:</b> 70 DMR - 2 1/2 - 3-4 BTF - 2 1/2 - 3-4 BTG - 2 1/2 - 3-4 BTGI - 2 1/2 - 3-4 BTFI - 4 BTRF - 4 BTRFI - 4 BTRG - 4 BTRGI - 3 BTRF - 3 BTRG - 3 BTRGI - 4 BTPI - 3-4-4 1/2 TQRF - 3-4-4 1/2 TQRFI - 70 DMR/I - 4 BTP - 3 BTRFI - <b>VECCHIA PRODUZIONE:</b> 2 DMIG - 2 MRAUG - 4 BTR/C - BRP 160 - 2-3 MAU - MRP 100 D - MPR 130 H - 00 DMRB - 00 DMRA - 4 BT/B - 2 1/2 - 3 BT/E - 000 DMR/I-21 - 000 DMRB - 1 DMRA - 4 BNRAU - 150 BRPS - 150 MRPS - 00 DMRC - 000 DMR/E - BRP 120 D - 2 1/2 - 3 MRAU - 4 BAU - 2-3 BTRFI - 000 DMRA - 2-3 BTRF - 4 BT/BI - 5 DTR - 5 QPR - 4 BTSP - 4 BTSP/I - 5 DBR - 4 DMIG/B - 3 MAUG - 80-90-100 BRRCO - 65 MRCU - 80-90 MRRCO - 3 BT/EI - BRP 120 G - 3 DMZ - 3 BRRAUG - 4 QPR - 70 MRRCO - 0 DMRA - 0 DMRB - 4 BT/D - MRP 100 H - 4 MRAU - MRP 100 G - 3 ZM - BRP 120 H - MRP 90 D - MRP 90 G - 3 MDAU - 4 BTR/CI - MRP 130 G - MRP 130
RC0341	12CS63	SCALPELLO 50X50 SX	NARDI	<b>CARRELLATI:</b> 3 BRRAUG/A - 70 MRRCO/B - 65 MRCUA - 2 MRAUG/F - 70 MRCU - 80-90-100 BRRCO/B - <b>PORTATI:</b> MRP 130/K - 150 BRPS/B - MRP 90/H - MRP 100/K - 150 MRPS/A - BRP 160/A - BRP 120/K - MS 120 - <b>TRAINATI:</b> 70 DMR - 4 BTRGI - 2 1/2 - 3-4 BTG - 2 1/2 - 3-4 BTGI - 70 DMR/I - 2 1/2 - 3-4 BTF - 4 BTRF - 4 BTRFI - 4 BTRG - 2 1/2 - 3-4 BTFI - 3 BTRFI - 3 BTRG - 3-4-4 1/2 TQRFI - 3-4-4 1/2 TQRF - 4 BTPI - 3 BTRGI - 4 BTP - 3 BTRF - <b>VECCHIA PRODUZIONE:</b> 2 MRAUG - 3 ZM - 4 BTR/C - 2-3 BTRFI - MRP 100 H - MPR 130 H - MRP 100 G - MRP 100 D - 4 BT/B - 00 DMRB - 2 1/2 - 3 BT/E - 150 MRPS - 1 DMRA - 150 BRPS - BRP 120 D - 3 MDAU - 4 BNRAU - 000 DMRB - 00 DMRC - BRP 120 G - 2 1/2 - 3 MRAU - 2 DMIG - 000 DMRA - 000 DMR/E - 000 DMR/I-21 - 2-3 BTRF - 4 BAU - 4 BTSP - 4 BTSP/I - 4 BTR/CI - 4 DMIG/B - 5 DTR - 4 MRAU - 5 QPR - 65 MRCU - 70 MRRCO - 3 DMZ - BRP 120 H - 2-3 MAU - 80-90 MRRCO - 3 MAUG - 5 DBR - 80-90-100 BRRCO - 4 QPR - 00 DMRA - MRP 130 - 0 DMRB - 0 DMRA - 4 BT/BI - BRP 160 - 3 BT/EI - 3 BRRAUG - 4 BT/D - MRP 90 G - MRP 90 D - MRP 130 G
RC0346	17C63	SCALPELLO 55X55 DX	NARDI	<b>CARRELLATI:</b> 80-90 MRRCO/B - 3 MRAUG - <b>PORTATI:</b> MRP 130/K - 150 MRPS/A - <b>TRAINATI:</b> 70 DMR - 70 DMR/I - 4 BTR/F - G - 4 BTR/CI - <b>VECCHIA PRODUZIONE:</b> 000 DMR/E - MRP 130 G-H - 000 DMR/I-21 - 1 DMRA - 3 MAUG - 150 MRPS - 4 BTR/CI - 5 DBR - 4 MRAU - 4 DMIG/B - 80-90 MRRCO - 4 BTR/C - 000 DMR/A-B - MRP 130 - 00 DMR/A-B-C

**SCALPELLI ADATTABILI ALLA PRODUZIONE NARDI**

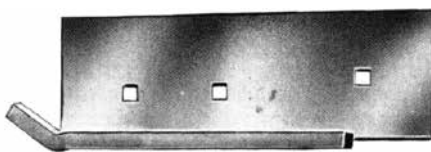
CISEU RETT. ADAPTABLE TYPE NARDI  
 RECTANGULAR POINT FOR NARDI LINE  
 RECHTECHE - NEIFEL PASSEND FÜR NARDI  
 ESCOPUO RECTANGULAR PARA PRODUCCIÓN NARDI  
 ДОЛОТА АДАПТИРОВАННЫ К ПРОИЗВОДСТВУ NARDI



Art./Ref.	Rif. Orig./Orig. Ref.	Descrizione/Description	Brand	Applicazione/Application
RC0330	1C62	SCALPELLO 40X20 DX	NARDI	<b>ATTREZZATURE DA VIGNETO:</b> PR 20-21 - VR 20-21 - TR 20-21 - 3 AR 18 - QR 20-21 <b>VECCHIA PRODUZIONE:</b> TR 18-19 - QR 18-19 - VR 18-19 - PR 18-19
RC0331	1CS62	SCALPELLO 40X20 SX	NARDI	<b>ATTREZZATURE DA VIGNETO:</b> TR 20-21 - PR 20-21 - QR 20-21 - 3 AR 18 - VR 20-21 <b>VECCHIA PRODUZIONE:</b> PR 18-19 - TR 18-19 - QR 18-19 - VR 18-19
RC0332	2C62	SCALPELLO 40X25 DX	NARDI	<b>ATTREZZATURE DA VIGNETO:</b> PRR 30-31 - 3 AR 30 - TR 30-31 - QR 30-31 - PR 30-31 - QM 30 - 5-7 HRR 32 - VM 30 - VR 32-33 - 5-7 HRR 33 - TRR 30-31 - 2 VR 32 CF - QRR 30-31- <b>CARRELLATI:</b> 30 BTRCU <b>PORTATI:</b> PRRP 48 - BVCPL 15 - QL 38 F - BRVP 18 - BTRCPL 28 - BRVP2L 18 - BRP 21 - BTRCP 18-28
RC0333	2CS62	SCALPELLO 40X25 SX	NARDI	<b>ATTREZZATURE DA VIGNETO:</b> PR 30-31 - PRR 30-31 - QRR 30-31 - TR 30-31 - QM 30 - QR 30-31 - 5-7 HRR 32 - 3 AR 30 - VR 32-33 - TRR 30-31 - 2 VR 32 CF - 5-7 HRR 33 - VM 30 <b>CARRELLATI:</b> 30 BTRCU- <b>PORTATI:</b> QL 38 F - PRRP 48 - BVCPL 15 - BTRCP 18-28 - BTRCPL 28 - BRVP2L 18 - BRVP 18 - BRP 21
RC0332A	2C61	SCALPELLO 40X25	NARDI	<b>ATTREZZATURE DA VIGNETO:</b> VRR 30-31-32-33 - HRR 30-31-32-33

**TALLONI ADATTABILI ALLA PRODUZIONE NARDI**

TALON ADAPTABLE TYPE NARDI  
 SLIDE PLATE FOR NARDI LINE  
 GLEITPLATTE PASSEND FÜR NARDI  
 TALÓN PARA PRODUCCIÓN NARDI  
 П"ЯТКИ АДАПТИРОВАННЫ К ПРОИЗВОДСТВУ NARDI



Art./Ref.	Rif. Orig./Orig. Ref.	Descrizione/Description	Brand	Applicazione/Application
RC0350	5C118	TALLONE DX	NARDI	<b>CARRELLATI:</b> 45-50 ZRCUI - 80-90-100 BRRCO/B - 70 MRRCO/B - 45-50 ZRCU - 45-50 MRCUS - 60 MRCUA - 50 BRRCU/A - 45-50-55-70 MRCU - 0 MRCUAG - 0 BCAUG/A - 30-35-45-50-55-70 BRCU/A - 30-35 ZRCU - 30-35-45-50 BRCUS/A - 0 BRUG/A - 35 ZRACUI - 35-45-50 BTRCU/A - 1 BRCAUG/F - 30-35 MRCU/A - 30-35 MRCUS/A - 2 BRAUG/F - 60-65 BRCUA - 1-2 BTCAUG/F - <b>PORTATI:</b> 150 BRPS/B - 40-60-80-90-100 BZ/E - BTP 28 G - 80-90 BZS/A - MCPL 15 - 120-180 QTZ/E - 130 BZS - MCPL2L 18 - DAP 18-28-38-48/A - 115 BDF - 100 BTZ - 120-121-130-131-140 BZ/D - 110 BZS - 135 BDF - MPSC 50-60-70 - MPSC 28-30/A - 120-130 TZ/E - ZAP 60 - 180-181 BTZ/A - 180 BZ/A - MRP 90/H - BPSC 50-60 - 60 BTZ/E - ZAP 35-45 - 60 BZS - <b>TRAINATI:</b> 0 BTR/F-G - 00-0-1-2 BT/FI-GI - 0 BTR/FI-GI - 0-1-2 TQR/F-FI - 00-0-1-2 BT/F-G - <b>VECCHIA PRODUZIONE:</b> BLCPC 27-28 - BRPC 28-36 - BPFS 30 - MRCP 36 - BRCPL 28-38-48 - BPP 40 - 0-1 MAU - BCPC 28-36 - BRP 28-38-48 - QPT 80/C - BRPC 27-37 - BRPL 28-38-48 - BRPL 27-37-48-49 - BRP 70-100-120 - BRP 27-37 - BRCPC 28-40-48 - BP 48 - ZPL 80 - TRPL 45 - MRP2L 55 - TRP2L 55 - Z 14 - BPSC 28-30-38-48 - MRPS 28-38-48 - MRCPL 28-38-48 - MRP 70 - 0-1 BTCAUG - MRP 90 - MRPO 28-38 - MRP 90 G - 0 BTRAU - 0 MRAUG - 0 BCAU - ZBAP 39-50-60-80-90 - TBP 80/C - 0 BT/A-B - 0 BT - ZCPL 28-38-48 - MRCP 38 - 0 QT - 0 PQ - TQRCP 48 - 0 BTCAUG - PQP 80/C - 0 BTR - 00-0-1-1 1/2 BRAU/SP - 00-1-1 1/2 TRAU - 00-0-1-1 1/2 BRAU - 00 MRCAU - 00 MCAU - 00-0-1-1 1/2 BTRCAU - 00-0-1-1 1/2 BTRCAU/S - 95-100 BRPS - 70 BRPS - 95 MPS - 60-100 BTZ - 1 TQR - 00 MRCAU/S - 00 ZLAU - 1 1/2 MRRAU/S - 120-130 TZ - 1 1/2 MRRAU - BPSC 28-30 - 120-121-130-131-140 BZ - 150 BRPS - 120-180 QTZ - 00-0-1 BRCU - 00-0-1 BRCU/S - 00 ZLAU/N - 1 BT/E - 1 1/2 BRRCU - 40-60-80-90-100 BZ - 1-1 1/2 ZRAU - MPSC 28-30-38 - 2-2 1/2 ZRAU - MCPL 28 - BS 100 - BRPS 28-38-48-58 - MPS 58 - MPFS 30-40 - BRPL 55 - BRPO 28-38 - MP 70 - MP 48-58 - MCPSC 48 - BRPO 40-47 - MPSC 48 - 0-1 MRAU - 2 BAUG - 2 BRCU - 3 TRAU - 3 BRRAU - 2 BRAU - 35-40-50-55-65-70 MRPS - DAP 18-28-38-48-80 - 180 BZ - 180-181 BTZ - 35-40-50-70 BRPS - BTRPL 38-48

## TALLONI ADATTABILI ALLA PRODUZIONE NARDI

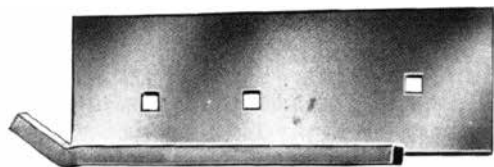
TALON ADAPTABLE TYPE NARDI

SLIDE PLATE FOR NARDI LINE

GLEITPLATTE PASSEND FÜR NARDI

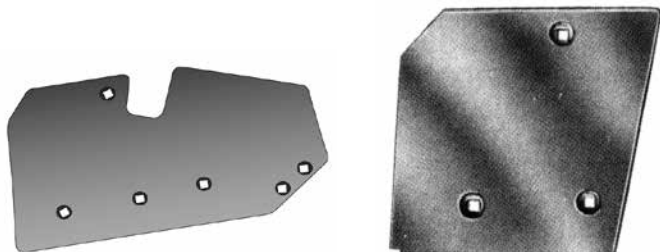
TALÓN PARA PRODUCCIÓN NARDI

П'ЯТКИ АДАПТИРОВАННІ К ПРОИЗВОДСТВУ NARDI



Art./Ref.	Rif. Orig./Orig. Ref.	Descrizione/Description	Brand	Applicazione/Application
RC0351	5CS118	TALLONE SX	NARDI	<b>CARRELLATI:</b> 0 BCAUG/A - 50 BRRCU/A - 45-50 ZRCU - 45-50 ZRCUI - 30-35-45-50 BRCUS/A - 1 BRCAUG/F - 30-35 ZRCU - 60 MRCUA - 30-35 MRCUS/A - 2 BRAUG/F - 0 MRCUAG - 80-90-100 BRRCO/B - 30-35 MRCU/A - 1-2 BTCAUG/F - 35 ZRACUI - 45-50 MRCUS - 0 BRUG/A - 70 MRRCO/B - 45-50-55-70 MRCU - 35-45-50 BTRCU/A - 30-35-45-50-55-70 BRCU/A - 60-65 BRCUA - <b>PORTATI:</b> DAP 18-28-38-48/A - 80-90 BZS/A - 60 BZS - MPSC 50-60-70 - BTP 28 G - 60 BTZ/E - 150 BRPS/B - MCPL2L 18 - 130 BZS - 120-180 QTZ/E - 120-130 TZ/E - 135 BDF - 180-181 BTZ/A - 110 BZS - 115 BDF - 100 BTZ - 120-121-130-131-140 BZ/D - ZAP 60 - BPSC 50-60 - MPSC 28-30/A - 40-60-80-90-100 BZ/E - 180 BZ/A - MRP 90/H - MCPL 15 - ZAP 35-45 - <b>TRAINATI:</b> 0 BTR/F-G - 0 BTR/FI-GI - 00-0-1-2 BT/FI-GI - 00-0-1-2 BT/F-G - 0-1-2 TQR/F-FI - <b>VECCHIA PRODUZIONE:</b> 0-1 MAU - BCPC 28-36 - BLCPC 27-28 - MPS 58 - BP 48 - BPSC 28-30-38-48 - BPCS 30 - BRCPC 28-40-48 - BRPC 27-37 - BRP 28-38-48 - BRCPL 28-38-48 - BRP 70-100-120 - BRPL 27-37-48-49 - BRPC 28-36 - BRP 27-37 - MRPS 28-38-48 - TRPL 45 - Z 14 - MRP 90 - MRCPL 28-38-48 - MRP 70 - MRCP 38 - TRP2L 55 - TQRCP 48 - MRP2L 55 - BPSC 28-30 - QPT 80/C - PQP 80/C - TBP 80/C - MRPO 28-38 - MRP 90 G - ZCPL 28-38-48 - ZPL 80 - ZBAP 39-50-60-80-90 - MRCP 36 - 0 BT/A-B - 0 BTCAUG - 0 BTR - 0 BTRAU - 0 BCAU - 0-1 BTCAUG - 0 QT - 0 PQ - 0 BT - 0 MRAUG - 00-0-1-1 1/2 BTRCAU - 00-0-1-1 1/2 BTRCAU/S - 00 ZLAU - 00 MRCAU/S - 00 MRCAU - 1 BT/E - 1 TQR - 60-100 BTZ - 70 BRPS - 40-60-80-90-100 BZ - 00-1-1 1/2 TRAU - 1 1/2 BRRCU - 00 ZLAU/N - 00-0-1 BRCAU - 1-1 1/2 ZRAU - 120-130 TZ - 1 1/2 MRRAU/S - 120-121-130-131-140 BZ - BPP 40 - 150 BRPS - 120-180 QTZ - 00-0-1-1 1/2 BRAU - 00-0-1-1 1/2 BRAU/SP - 00-0-1 BRCAU/S - 180 BZ - 1 1/2 MRRAU - 95-100 BRPS - 00 MCAU - MCPL 28 - MPSC 28-30-38 - 0-1 MRAU - BRPO 40-47 - BRPO 28-38 - MPSC 48 - MPFS 30-40 - BRPL 55 - BRPL 28-38-48 - MP 48-58 - MCPSC 48 - MP 70 - BS 100 - BRPS 28-38-48-58 - 2-2 1/2 ZRAU - 2 BRAU - DAP 18-28-38-48-80 - 2 BRCAU - 95 MPS - 180-181 BTZ - 3 BRRAU - 2 BAUG - BTRPL 38-48 - 35-40-50-55-65-70 MRPS - 35-40-50-70 BRPS - 3 TRAU
RC0352	9C113A	TALLONE DX	NARDI	<b>VECCHIA PRODUZIONE:</b> 1-2 BAUG - 2 TQR/CI - 1-2 BT/A-B-C - 2 TQR - 2 TQR/A-B-C - 2 BTR - BP 70/D - 1-2 DBT/A-B - 2 DTQ - 2-3 BAU - 2-3 BDAU - 2-3 ZB - 2-3 DTQP - 2 1/2-4 BRAU - 2-3 DZMB - 3 QPR - 3 TAUG
RC0354	12C113A	TALLONE DX	NARDI	<b>CARRELLATI:</b> 3 BRRAUG/A - <b>TRAINATI:</b> 4-4 1/2 TQR/F-FI - 2 1/2-3-4 BT/F-G - 3-4 BTR/FI-GI - 3-4 BTR/F-G - 2 1/2-3-4 BT/FI-GI - 4 BTR - 4 BTP/I - <b>VECCHIA PRODUZIONE:</b> 4 BT/BI - 4 1/2 TQR/C - 3 BRRAUG - 4 BTSP/I - 4 BTSP/F-FI - 5 TQR - 3 TQR/BI - 3-4 RDTQP - 3 BT/EI - 3 BT/A-B-C-D-E - 4-5 DTQP - 5 BAUG - 5 DQPR - 4 BTSP - 4 BT/B - 2 1/2 BT/EI - 2 1/2 BT/A-B-C-D-E - 3 BRAUG
RC0355	16C113	TALLONE DX	NARDI	<b>CARRELLATI:</b> 3 MRAUG
RC0356	9C113	TALLONE DX	NARDI	<b>VECCHIA PRODUZIONE:</b> 0-1 MDAU - 0-1-1 1/2 MRAU - MPL 48 - 0-1 MAU - MRPL 22-42 - ZPL 45 - 1 DMZ - 1-2 BT - 0 MAUG - 0-1-1 1/2 MRAU/SP - 1 1/2 BLRAU - 1-2 BAGU - 1-1 1/2 ZRAU - 2-3 BAU - 2 1/2 BLRAU - 2-3 BDAU - 2 QPR - 2-2 1/2 ZRAU - 2-2 1/2-3-4 BRAU - 2-3 DZMB - 1-2 DBT/A-B - 2-3 DTQP - 2-3 ZB - 3 TAUG - 3 TRAU - BP 70/D
RC0357	9CS113	TALLONE SX	NARDI	<b>VECCHIA PRODUZIONE:</b> 1-2 BAGU - BP 70/D - 0 MAUG - 0-1 MAU - MRPL 22-42 - MPL 48 - ZPL 45 - 0-1-1 1/2 MRAU/SP - 1 DMZ - 0-1 MDAU - 1 1/2 BLRAU - 0-1-1 1/2 MRAU - 1-1 1/2 ZRAU - 2 QPR - 1-2 DBT/A-B - 2 1/2 BLRAU - 2-2 1/2 ZRAU - 1-2 BT - 2-3 BAU - 2-2 1/2-3-4 BRAU - 2-3 DTQP - 2-3 BDAU - 2-3 ZB - 2-3 DZMB - 3 TAUG - 3 TRAU
RC0358	12C113	TALLONE DX	NARDI	<b>CARRELLATI:</b> 3 BRRAUG/A - <b>VECCHIA PRODUZIONE:</b> MPP 50-60 - MPL 50 - 1-2 MAUG - MRP2L 50 - MRPL 50 - MRP 55 - MP2 50 - 3 BRAUG - 2 MDAU - 2 DMIG/A-B - MP 50 - 2 BTR/A-B-C - 2-3 DZM - 2 MRAU - 2 RM/AI - 2 1/2 - 3 BT/A-B-C-D-E - 2 RM/A - 2 MAU - 3 BT/EI - 4 BTR/CI - 3 DBTR - 3 BTR/C - 3-5 BAUG - 4 BT/BI - 4 BTR/A-B-C - MRPL 50-61 - 3-4 TQR/A-B - 4 BT/A-B - 4 1/2 TR/A-B-C - 4 DTQP - 5 DTQR - 4 RDTQP - 5 TQR - 5 DQPR - 4-5 QPR
RC0360	12C113L	TALLONE DX	NARDI	<b>CARRELLATI:</b> 1 MCAUG/F - 2 MRCAUG/F - 65 MRCUA - <b>PORTATI:</b> MS 120 - <b>TRAINATI:</b> 3-4 BTR/F-G - 3-4 BTR/FI-GI - 2 1/2-3-4 BT/F-G - 3-4-4 1/2 TQR/F-FI - 4 BTP - 4 BTPI - 2 1/2-3-4 BT/FI-GI - <b>VECCHIA PRODUZIONE:</b> 2 1/2 MRAU - 2 MRAUG - 3-4 RM/I - 3-4 RM - 65 MRCU - 4 BTSP/F-FI - 1 MCAUG
RC0362	6C113	TALLONE DX	NARDI	<b>PORTATI:</b> 130 QTZ/E - QPRT 130 C - 50 BZ/E - QPRT 150 C - EEP 130 FS - BTP 60 SI - QPRT 140 C - 90 BTZ/E - BTS 100 - PES 140 U/A - TQP 80 SI - PESS 150 - QPS 140 U/A - TQRT 90 C - PERT 130 C - TQRT 80 C - TQPRIS 120 A - 110 BTZS - BPSC 70/A - TQRT 150 C - BTP 38 G - <b>VECCHIA PRODUZIONE:</b> QPRT 130-140-150/A - PERT 130/A - QPS 140 U - PES 140 U - QPRT 130-140-150 - 90 BTZ/C - 90 BTZ - TQRT 80-90-150 A - BPSC 70 - 50 BZ - TQRT 80-90-150 - PERT 130 - 130 QTZ/D - 130 QTZ
RC0363	6CS113	TALLONE SX	NARDI	<b>PORTATI:</b> TQP 80 SI - QPRT 140 C - EEP 130 FS - 130 QTZ/E - BPSC 70/A - 50 BZ/E - BTP 60 SI - BTP 38 G - BTS 100 - PERT 130 C - PESS 150 - TQRT 80 C - TQRT 150 C - TQRT 90 C - PES 140 U/A - QPRT 130 C - QPS 140 U/A - TQPRIS 120 A - QPRT 150 C - 110 BTZS - 90 BTZ/E - <b>VECCHIA PRODUZIONE:</b> PES 140 U - QPRT 130-140-150 - PERT 130/A - QPRT 130-140-150/A - BPSC 70 - QPS 140 U - TQRT 80-90-150 A - TQRT 80-90-150 - 90 BTZ - 130 QTZ - 90 BTZ/C - 130 QTZ/D - PERT 130 - 50 BZ
RC0364	16C113L	TALLONE DX	NARDI	<b>CARRELLATI:</b> 100 MRRCO/B - 80 MRRCO/B - 90 MRRCO/B - <b>PORTATI:</b> 150 MRPS/A - MRP 130 K - 150 MRSP/A - <b>TRAINATI:</b> 5 BTR/G - 5 BTR/FI - 5 BTR/GI 3 - 5 BTR/GI 2 - 6 BTR/BI 1 - 5 BTR/GI - 70 DMR/I 2 - 80 DMR/I 1 - 80 DMR/I 2 - 80 DMR - 70 DMR - 5 BTR/F - 70 DMR/I 1 - 6 BTR/BI 2



**SUOLE ANTERIORI E POSTERIORI PER CORPI A SCALPELLO ADATTABILI ALLA PRODUZIONE NARDI**
*SEP AVANT ET ARRIERE POUR CORPS ADAPTABLE TYPE NARDI*
*LANDSIDE, FRONT AND BACK PART FOR POINT-BODY FOR NARDI LINE*
*GLEITPLATTE VORDETEIL UND HINTERTEIL FÜR NEIBELSCHASTÜRPESS PASSEND FÜR NARDI*
*SUELAS ANTERIORES Y TRASERAS PARA CUERPOS A ESCOPO PARA PRODUCCIÓN NARDI*
*ОСНОВАНИЯ ПЕРЕДНИЕ И ЗАДНИЕ ДЛЯ ДОЛОТНЫХ КОРПУСОВ, АДАПТИРОВАННЫ К ПРОИЗВОДСТВУ NARDI*


Art./Ref.	Rif. Orig./Orig. Ref.	Descrizione/Description	Brand	Applicazione/Application
<b>RC0370</b>	5C115A	SUOLA ANTERIORE DX	NARDI	<b>CARRELLATI:</b> 35 TRCU/A - <b>PORTATI:</b> 60 BTZ/E - BP 28/H - 35 BRPS/A - BPT 28 G - BRCP 28/G - 40 BZ/E - BRP 26 V - BTRCP 28/H - TQRT 60 L - TQRCP 48/H - TQPRT 60/C - BPSC 28-30/A - BRCLPL 28/A - <b>VECCHIA PRODUZIONE:</b> BRCP 28 - BPFS 30 - BTRCP 28/D-F - BLCPC 28 - BRPO 28 - BP 28/D-F - BTCP 28/D - BRCLPL 28 - BRPS 28 - 00-0 BTRCAU - TQRCP 48/D-F - TQPRT 60 - 0 BTCUA - BPSC 28-30 - TQRCL 38-48 - 60 BTZ - BTRCPL 38-48/A - 40 BZ - BRCP 28/D-F-G - 35 BRPS - ZBAP 39 - BTRCPL 38-48
<b>RC0371</b>	5CS115A	SUOLA ANTERIORE SX	NARDI	<b>CARRELLATI:</b> 35 TRCU/A - <b>PORTATI:</b> 35 BRPS/A - 40 BZ/E - 60 BTZ/E - BP 28/H - BPT 28 G - BPSC 28-30/A - BTRCP 28/H - BRCP 28/G - TQRCP 48/H - BRP 26 V - TQRT 60 L - TQPRT 60/C - BRCLPL 28/A - <b>VECCHIA PRODUZIONE:</b> BLCPC 28 - BTRCPL 38-48 - BP 28/D-F - BRCP 28 - BRPS 28 - BRPO 28 - BRCLPL 28 - BTRCP 28/D-F - BTCP 28/D - TQRCP 48/D-F - TQPRT 60 - 00-0 BTRCAU - 0 BTCUA - ZBAP 39 - BPFS 30 - 35 BRPS - TQRCL 38-48 - 60 BTZ - BPSC 28-30 - BTRCPL 38-48/A - BRCP 28/D-F-G - 40 BZ
<b>RC0372</b>	5 1/2C115A	SUOLA ANTERIORE DX	NARDI	<b>CARRELLATI:</b> 30 BRCU/A - 30 BRCU/A - <b>PORTATI:</b> TQP 60 SI - 50 BZ/E - BTP 38 G - EEP 130 FS - TQRT 80/C - PER 130/C - 120 QTZ/E - 90 BTZ/E - BTP 60 SI - QPRT 130/C - <b>VECCHIA PRODUZIONE:</b> TQRT 80/A - QPT 80/A-B - TQRT 80 - TBP 80/A-D - QPRT 130/A - 90 BTZ - 120 QTZ/A-D - ZBAP 50 - 120 QTZ - PER 130 - 90 BTZ/C - 30 BRCU - PQP 80/A-D - QPRT 130 - 50 BZ - PER 130/A
<b>RC0373</b>	5 1/2CS115A	SUOLA ANTERIORE SX	NARDI	<b>CARRELLATI:</b> 30 BRCU/A - 30 BRCU/A - <b>PORTATI:</b> 50 BZ/E - PER 130/C - TQP 60 SI - EEP 130 FS - BTP 38 G - BTP 60 SI - QPRT 130/C - TQRT 80/C - 90 BTZ/E - 120 QTZ/E - <b>VECCHIA PRODUZIONE:</b> QPRT 130 - TBP 80/A-D - 30 BRCU - QPRT 130/A - 90 BTZ - 120 QTZ/A-D - QPT 80/A-B - PQP 80/A-D - TQRT 80/A - 90 BTZ/C - 50 BZ - ZBAP 50 - PER 130/A - 120 QTZ - TQRT 80 - PER 130
<b>RC0374</b>	6C115A	SUOLA ANTERIORE DX	NARDI	<b>CARRELLATI:</b> 45-50 BTRCU/A - 0 BCAUG/A - 1 BTCAUG/F - 35-45 BRCU/A - 35-45 BRCU/A - <b>PORTATI:</b> 60-80 BZ/E - BPG 50 - TQP 90 SI - QPRT 140 C - 80 BZS/A - 100 BTZ - BPSC 50-60 - QPS 140 U/A - 60 BZS - BRCLPL 48/A - BP 38 G - BRCP 38-39-48/H - BP 38-48/H - TQRT 90 C - BRCLPL 38-48/A - BRCLPL 38/A - TQRCP 70/H - BTRCP 48-52-70/H - PES 140 U/A - <b>TRAINATI:</b> 0 TQR/F-FI - 00-0 BT/F-G - 00-0 BT/FI-GI - <b>VECCHIA PRODUZIONE:</b> BRCP 38-39-48/D-F-G - BP 38-48/D-F - BPSC 38 - PES 140 U - BRPS 38-48 - BTRCP 48/D-F - BTRCP 52/D-E-F - BTRCP 70/D-F - QPRT 140 - TQRT 90 - BRPO 38 - QPS 140 U - TQRCP 70/D-F - BRPL 49 - TRCP2L 55 - 1 BTCAUG - ZBAP 60-80 - 0 BCAUG - 0 BTCAUG - 0 TCAUG - ZQTP 801 - 0-1-1 1/2 BRCAU - 0-1-1 1/2 BCU - BRCP 40 - 00 BT/C - 1 BTCAU - 00-0-1-1 1/2 BRCAU/S - 40-50 BRPS - 0 BT/C - BRCLPL 38-48 - 60-80 BZ - BCPP 40 - BRCP 28-36 - BRCLPL 48 - 35-45 BRUC - BRCLPL 38 - 80 BZ/C - TQRT 90/A - 45-50 BTRCU - 2 1/2 BTRCAU - 3 BTRCAU
<b>RC0375</b>	6CS115A	SUOLA ANTERIORE SX	NARDI	<b>CARRELLATI:</b> 45-50 BTRCU/A - 0 BCAUG/A - 35-45 BRCU/A - 35-45 BRCU/A - 1 BTCAUG/F - <b>PORTATI:</b> BRCP 38-39-48/H - BP 38-48/H - BPG 50 - BRCLPL 38/A - BRCLPL 38-48/A - 100 BTZ - QPRT 140 C - TQRT 90 C - BRCLPL 48/A - PES 140 U/A - BTRCP 48-52-70/H - TQRCP 70/H - TQP 90 SI - BPSC 50-60 - QPS 140 U/A - 80 BZS/A - BP 38 G - 60 BZS - 60-80 BZ/E - <b>TRAINATI:</b> 0 TQR/F-FI - 00-0 BT/FI-GI - 00-0 BT/F-G - <b>VECCHIA PRODUZIONE:</b> QPS 140 U - ZBAP 60-80 - QPRT 140 - TQRT 90/A - 00-0-1-1 1/2 BRCAU/S - 0 BCAUG - ZQTP 801 - BPSC 38 - BRPL 49 - BRPS 38-48 - BTRCP 70/D-F - BTRCP 52/D-E-F - BTRCP 48/D-F - 0 TCAUG - BRPO 38 - TQRT 90 - 0 BTCAUG - TQRCP 70/D-F - PES 140 U - 0 BT/C - TRCP2L 55 - 2 1/2 BTRCAU - 3 BTRCAU - 0-1-1 1/2 BCU - 0-1-1 1/2 BRCAU - 00 BT/C - 60-80 BZ - 80 BZ/C - 40-50 BRPS - 1 BTCAU - 45-50 BTRCU - 35-45 BRUC - BRCP 38-39-48/D-F-G - BP 38-48/D-F - BRCLPL 38 - 1 BTCAUG - BCPP 40 - BRCP 28-36 - BRCLPL 48 - BRCP 40 - BRCLPL 38-48
<b>RC0376</b>	8C115A	SUOLA ANTERIORE DX	NARDI	<b>CARRELLATI:</b> 0 BRAUG/A - 2 BTCAUG/F - 50 BRCU/A - 50 BRCU/A - <b>PORTATI:</b> BPSC 70/A - BTRCP 80/H - BP 58/H - QPRT 150/C - PESS 150 - 70 BRPS/A - TQS 150 - TQRT 150/C - BTRCPL 80/A - BTRCPL 80 - BRCP 58/H - 90 BZ/E - 120 TZ/E - 90 BZS/A - <b>TRAINATI:</b> 0 BTR/F-G - 0 BTR/FI-GI - <b>VECCHIA PRODUZIONE:</b> 2 BTCAUG - BP 58/D-F - 0 BTR - TQRT 150/A - 1 1/2 BRCAU/S - ZBAP 90/A - QPRT 150/A - QPRT 150 - 120 TZ/D - TQRT 150 - BPSC 70 - BRCLPL 55 - 50 BRCU - 70 BRPS - 0 BRAUG - BRPS 58 - BTRCP 80/D-F - 90 BZ - 90 BZ/C - BRCP 58/D-F-G - 120 TZ - 1 1/2 BRCAU
<b>RC0377</b>	8CS115A	SUOLA ANTERIORE SX	NARDI	<b>CARRELLATI:</b> 50 BRCU/A - 2 BTCAUG/F - 0 BRAUG/A - 50 BRCU/A - <b>PORTATI:</b> BTRCP 80/H - BPSC 70/A - BP 58/H - 70 BRPS/A - BRCP 58/H - BTRCPL 80 - 90 BZ/E - 90 BZS/A - 120 TZ/E - QPRT 150/C - TQS 150 - PESS 150 - BTRCPL 80/A - TQRT 150/C - <b>TRAINATI:</b> 0 BTR/F-G - 0 BTR/FI-GI - <b>VECCHIA PRODUZIONE:</b> BP 58/D-F - ZBAP 90/A - TQRT 150 - TQRT 150/A - QPRT 150 - BPSC 70 - QPRT 150/A - 1 1/2 BRCAU/S - 50 BRCU - 2 BTCAUG - 120 TZ/D - BRCP 58/D-F-G - 120 TZ - 90 BZ/C - 1 1/2 BRCAU - BRCLPL 55 - 90 BZ - BTRCP 80/D-F - 0 BTR - BRPS 58 - 70 BRPS - 0 BRAUG

**SUOLE ANTERIORI E POSTERIORI PER CORPI A SCALPELLO ADATTABILI ALLA PRODUZIONE NARDI**

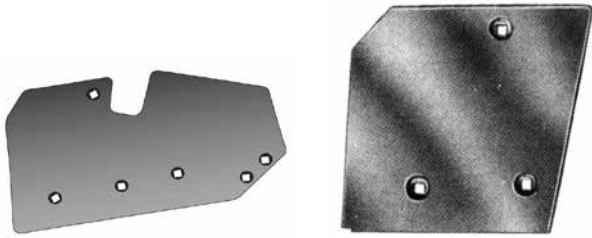
SEP AVANT ET ARRIERE POUR CORPS ADAPTABLE TYPE NARDI

LANDSIDE, FRONT AND BACK PART FOR POINT-BODY FOR NARDI LINE

GLEITPLATTE VORDETEIL UND HINTERTEIL FÜR NEIBELSCHASTÜRPE PASSEND FÜR NARDI

SUELAS ANTERIORES Y TRASERAS PARA CUERPOS A ESCOPO PARA PRODUCCIÓN NARDI

ОСНОВАНИЯ ПЕРЕДНИЕ И ЗАДНИЕ ДЛЯ ДОЛОТНЫХ КОРПУСОВ, АДАПТИРОВАННЫ К ПРОИЗВОДСТВУ NARDI



Art./Ref.	Rif. Orig./Orig. Ref.	Descrizione/Description	Brand	Applicazione/Application
RC0378	9C115AL	SUOLA ANTERIORE DX	NARDI	<b>CARRELLATI:</b> 75 BRRCO - 60-65 BRCUA - 2 BRAUG/F - 70 BRCU - 1 BRCUAG/F - 130 BTRRCCO - 55 BRCU/A - 50 BRRCU/A - <b>PORTATI:</b> 130 BZS - 95-100 BRPS/A - 180-181 BTZ/A - BRCPL 80 - 110 BZS - BTRP 100-110-160/A - 115 BDF - 125 BZF - 120-121-130-131 BZ/D - BTS 100 - 135 BDF - 100 BZ/E - <b>TRAINATI:</b> 1-2 BT/F-G - 1-2 BT/FI-GI - 1-2 TQR/F-FI - <b>VECCHIA PRODUZIONE:</b> BRCP 68 - BRCP 100/E-F - 1 TQR - BP 70/D - 100 BZ/C - 100-120-121-130-131 BZ - 1 BRCAUG - BRCP 70/D-F - BS 100 - 130 TZ/D - 2 1/2 BRAU - 180 QTZ - 130 TZ - 180-181 BTZ - BCP 70/D-F - 2 BRAUG - 2 BT/E - 180 QTZ/A - 2 BAUG/F - BRCP 90 - BRP 110 - 70 BRRCO - 3 BRRAU - BTR 100-110-160 - 55-60-65 BRCU - 50 BRRCU - 95-100 BRPS
RC0379	9CS115AL	SUOLA ANTERIORE SX	NARDI	<b>CARRELLATI:</b> 50 BRRCU/A - 55 BRCU/A - 60-65 BRCUA - 75 BRRCO - 70 BRCU - 130 BTRRCCO - 2 BRAUG/F - 1 BRCUAG/F - <b>PORTATI:</b> 115 BDF - 120-121-130-131 BZ/D - 110 BZS - 100 BZ/E - 95-100 BRPS/A - BTRP 100-110-160/A - BRCPL 80 - BTS 100 - 125 BZF - 180-181 BTZ/A - 135 BDF - 130 BZS - <b>TRAINATI:</b> 1-2 BT/F-G - 1-2 TQR/F-FI - 1-2 BT/FI-GI - <b>VECCHIA PRODUZIONE:</b> 180 QTZ/A - 2 BAUG/F - 1 BRCAUG - 50 BRRCU - 180-181 BTZ - 180 QTZ - 100-120-121-130-131 BZ - 95-100 BRPS - 55-60-65 BRCU - 1 TQR - BRCP 100/E-F - 100 BZ/C - BTR 100-110-160 - 3 BRRAU - BRP 110 - 2 BRAUG - 2 BT/E - 70 BRRCO - 2 1/2 BRAU - BS 100 - BRCP 90 - 130 TZ/D - BP 70/D - 130 TZ - BCP 70/D-F - BRCP 68 - BRCP 70/D-F
RC0380	13C115A	SUOLA ANTERIORE DX	NARDI	<b>CARRELLATI:</b> 80-90-100 BRRCO/B - <b>PORTATI:</b> 135 BRPS/A - BTS 120 - BRP 120 K - BRP 160/A - 180 BZ/A - 140 BZ/D - 150 BRPS/B - <b>VECCHIA PRODUZIONE:</b> 80-90-100 BRRCO - 140-180 BZ - BRP 160 - 135-150 BRPS - BRP 120/H
RC0381	13CS115A	SUOLA ANTERIORE SX	NARDI	<b>CARRELLATI:</b> 80-90-100 BRRCO/B - <b>PORTATI:</b> BRP 120 K - 135 BRPS/A - BRP 160/A - BTS 120 - 180 BZ/A - 140 BZ/D - 150 BRPS/B - <b>VECCHIA PRODUZIONE:</b> 140-180 BZ - BRP 120/H - 80-90-100 BRRCO - BRP 160 - 135-150 BRPS
RC0382	5C115	SUOLA POSTERIORE DX	NARDI	<b>CARRELLATI:</b> 35 BTRCU/A - <b>PORTATI:</b> 40 BZ/E - 35 BRPS/A - TQRT 60 L - BRCPL 28/A - BRCP 28/H - BP 28/H - BPSC 28-30/A - BTRCP 28/H - 60 BTZ/E - TQRT 60/C - BRP 26 V - DAP 18/A - TQRCP 48/H - BTP 28/G - <b>VECCHIA PRODUZIONE:</b> BP 28/D-F - BLCPC 28 - BTRCPL 48 - BRCPL 28 - BTRCP 28/D-F - BTRCPL 38-48/A - BRPS 28 - BRPO 28 - BPSC 28-30 - TQPR 60 - TQRCP 48/D-F - 00-0 BTRCAU/S - 0 BTRCAU - BPFS 30 - 40 BZ - DAP 18 - BRCP 28/D-F-G - Z 14 - 00-0 BTRCUA - 35 BRPS - 60 BTZ
RC0383	5CS115	SUOLA POSTERIORE SX	NARDI	<b>CARRELLATI:</b> 35 BTRCU/A - <b>PORTATI:</b> BPSC 28-30/A - 35 BRPS/A - BRCP 28/H - BTP 28/G - 60 BTZ/E - BRP 26 V - BTRCP 28/H - BP 28/H - BRCPL 28/A - TQRT 60/C - TQRT 60 L - DAP 18/A - 40 BZ/E - TQRCP 48/H - <b>VECCHIA PRODUZIONE:</b> BRCP 28/D-F-G - BRCPL 28 - 0 BTRCAU - DAP 18 - BRPO 28 - 60 BTZ - BRPS 28 - BTRCP 28/D-F - BP 28/D-F - BTRCPL 38-48/A - BLCPC 28 - 00-0 BTRCAU/S - 35 BRPS - 00-0 BTRCUA - 40 BZ - Z 14 - TQRCP 48/D-F - BTRCPL 48 - TQPR 60 - BPFS 30 - BPSC 28-30
RC0384	5 1/2C115	SUOLA POSTERIORE DX	NARDI	<b>CARRELLATI:</b> 30 BRCU/A - 30 BRCUS/A - <b>VECCHIA PRODUZIONE:</b> QPT 80/A-D - QTP 81 - 30 BRCU - PQP 81 - TBP 80/A-D - TBP 81 - ZBAP 50 - PQP 80/A-D
RC0385	5 1/2CS115	SUOLA POSTERIORE SX	NARDI	<b>CARRELLATI:</b> 30 BRCU/A - 30 BRCUS/A - <b>VECCHIA PRODUZIONE:</b> PQP 80/A-D - QPT 80/A-D - PQP 81 - QTP 81 - TBP 80/A-D - TBP 81 - 30 BRCU - ZBAP 50
RC0386	6C115	SUOLA POSTERIORE DX	NARDI	<b>CARRELLATI:</b> 35-45 BRCU/A - 35-45 BRCU/A - 1 BTCUAG/F - 0 BTCUAG - <b>VECCHIA PRODUZIONE:</b> BRPO 38 - 0 TQR/A-B - 0-1-1 1/2 BRCAU - 00-0-1-1 1/2 BRCAU/S - 00 MCAU/I - 35-45 BRCU - 1-1 1/2 BTRCAU - 1 BTCAUG - 2-2 1/2 BTRCAU - 1 BTCAU - MPFS 30
RC0387	6CS115	SUOLA POSTERIORE SX	NARDI	<b>CARRELLATI:</b> 35-45 BRCU/A - 1 BTCUAG/F - 0 BTCUAG - 35-45 BRCU/A - <b>VECCHIA PRODUZIONE:</b> 1 BTCAU - BRPO 38 - 00 MCAU/I - 0-1-1 1/2 BRCAU - 00-0-1-1 1/2 BRCAU/S - 1-1 1/2 BTRCAU - 2-2 1/2 BTRCAU - MPFS 30 - 35-45 BRCU - 1 BTCAUG - 0 TQR/A-B
RC0388	6C115L	SUOLA POSTERIORE DX	NARDI	<b>CARRELLATI:</b> 30 ZCRU - 45-50 BTRCU/A - 0 BCUAG/A - <b>PORTATI:</b> MCP 18/A - BRCP 38-39-48/H - DAP 28-38/A - 100 BTZ - 80 BZS/A - BP 38 G - BP 38/H - MCPL 15 - BTRCP 48-52-70/H - BPG 50 - BP 48/H - MCP2L 18 - MRCP 28/H - TQRCP 70/H - ZCPL 28-38 - 60 BZS - TQP 90 SI - 60-80 BZ/E - ZAP 35-45 - <b>TRAINATI:</b> 0 TQR/F-FI - 00-0 BT/FI-GI - 00-0 BT/F-G - <b>VECCHIA PRODUZIONE:</b> 0 BCAUG - ZAPL 28 - MRCP 28/D-F - MCPC 21 - MCP 18 - ZBAP 60-80 - MRCP 28 - DAP 28-38 - BTRCP 52/D-E-F - BRPS 38-48 - BTRCP 48-70/D-F - ZF 32 - TRCPL 55 - 00 ZLAU - BRCP 36 - MRPO 28 - 60-80 BZ - 45-60 BTRCU - BRCP 28 - BRCP 40 - BP 38-48/D-F - 80 BZ/C - BRCP 38-39-48/D-F-G - BRCP 40 - BRCPL 49 - TQEQP 70/D
RC0389	6CS115L	SUOLA POSTERIORE SX	NARDI	<b>CARRELLATI:</b> 45-50 BTRCU/A - 30 ZCRU - 0 BCUAG/A - <b>PORTATI:</b> 100 BTZ - MCPL 15 - ZCPL 28-38 - 80 BZS/A - MCP 18/A - BPG 50 - BP 38/H - BP 48/H - BP 38 G - 60-80 BZ/E - BRCP 38-39-48/H - MRCP 28/H - MCP2L 18 - 60 BZS - BTRCP 48-52-70/H - ZAP 35-45 - DAP 28-38/A - TQRCP 70/H - TQP 90 SI - <b>TRAINATI:</b> 0 TQR/F-FI - 00-0 BT/F-G - 00-0 BT/FI-GI - <b>VECCHIA PRODUZIONE:</b> BTRCP 52/D-E-F - DAP 28-38 - BRPS 38-48 - BRCP 40 - MCP 18 - MRCP 28/D-F - BP 38-48/D-F - MCPC 21 - BTRCP 48-70/D-F - TRCPL 55 - MRCP 28 - TQEQP 70/D - 00 ZLAU - ZAPL 28 - 0 BCAUG - ZBAP 60-80 - ZF 32 - 60-80 BZ - MRPO 28 - BRCPL 49 - 80 BZ/C - BRCP 40 - BRCP 38-39-48/D-F-G - 45-60 BTRCU - BRCP 28 - BRCP 36

Art./Ref.	Rif. Orig./Orig. Ref.	Descrizione/Description	Brand	Applicazione/Application
RC0390	8C115	SUOLA POSTERIORE DX	NARDI	<b>CARRELLATI:</b> 50 BRCU/A - 30 MRCU/A - 2 BTCAUG/F - 50 BRCU/A - 30 MRCUS/A - 0 BRAUG/A - <b>PORTATI:</b> BTRCP 80/H - MCP 38/H - 120 TZ/E - MPG 50 - BP 58/H - 90 BZS/A - MRCP 38/H - BRCP 58/H - MP 46/H - 90 BZ/E - <b>TRAINATI:</b> 0 BTR/F-G - 0 BTR/FI-GI - <b>VECCHIA PRODUZIONE:</b> BRCP 58/D-F-G - MPFS 40 - 0 BRAUG - ZBAP 90/A - MRPC 36 - 00 MCAU - BP 58/D-F - MRCP 38/D-F - 0 BTR - MRPO 38 - 2 BTCAUG - BRCP 55 - 0 ZRAU - 90 BZ - 120 TZ/D - 00 MRAU/SL - 90 BZ/C - 00 MRAU - 00 MRCAU - BRPS 58 - 1 1/2 BRRCU - 00 MRCAU/S - 50 BRCU - MP 38-46 - MCP 38/F - 120 TZ - 1 1/2 BRRCU/S - 30 MRCU - BTRCP 80/D-F
RC0391	8CS115	SUOLA POSTERIORE SX	NARDI	<b>CARRELLATI:</b> 2 BTCAUG/F - 50 BRCU/A - 30 MRCU/A - 0 BRAUG/A - 30 MRCU/A - 50 BRCUS/A - <b>PORTATI:</b> BTRCP 80/H - MPG 50 - MRCP 38/H - MP 46/H - BP 58/H - BRCP 58/H - MCP 38/H - 90 BZS/A - 90 BZ/E - 120 TZ/E - <b>TRAINATI:</b> 0 BTR/F-G - 0 BTR/FI-GI - <b>VECCHIA PRODUZIONE:</b> MPFS 40 - 0 BTR - 1 1/2 BRRCU/S - BRCP 58/D-F-G - BRCP 55 - 0 BRAUG - 0 ZRAU - 120 TZ/D - 120 TZ - MRPO 38 - MRPC 36 - 00 MCAU - MRCP 38/D-F - ZBAP 90/A - 2 BTCAUG - 30 MRCU - 00 MRAU/SL - 1 1/2 BRRCU - 50 BRCU - 90 BZ/C - BP 58/D-F - 00 MRCAU/S - 90 BZ - 00 MRAU - BRPS 58 - BTRCP 80/D-F - MP 38-46 - 00 MRCAU - MCP 38/F
RC0392	9C115	SUOLA POSTERIORE DX	NARDI	<b>CARRELLATI:</b> 35 MRCUS/A - 45-50 ZRCU - 35 MRCU/A - 45 MRCU - 60-65 BRCAU - 45 MRCUS - 70 BRCU - 50 BRRCU/A - 55 BRCU/A - 45-50 ZRCUI - 1 BRCAUG/F - 0 MRCUAG - 2 BRAUG/F - <b>PORTATI:</b> MRCP 48/H - BRCP 68-70/H - BCP 70/F - BTRP 100-110/A - MRCP 47 - MCP 48/H - BRCP 90/A - 110 BZS - 130 TZ/E - 100 BZ/E - 180 QTZ/E - <b>TRAINATI:</b> 1-2 BT/FI-GI - 1-2 BT/F-G - 1-2 TQR/F-FI - <b>VECCHIA PRODUZIONE:</b> 1-2 BT/D-E - 1 1/2 MRAU/S - 2 BAUG - BRCP 68 - MRCP 48/D-F - 2-3 BRAU - 1 TQR - 1 BRCAUG - 1 BAUG - 100 BZ/C - 0-1 MRCAU/S - 0-1 MRCAU - 2 1/2 BLRAU - 2 BRAUG - 0 MRAUG - BRCP 100/D - 100 BZ - 130 TZ/D - 3 BRRAU - BTRP 100-110 - 180 QTZ/A - 180 QTZ - 50 BRRCU - 55-60-65 BRCU - 35 MRCU - BRP 70/D - BRP 100 - BRCP 70/F - 2 1/2 BRAU - BCP 70/D-F - BRCP 90 - 2 TQR/A-B-C - 3 BAU - MCP 48/D-F - 130 TZ - BP 70/D
RC0393	9CS115	SUOLA POSTERIORE SX	NARDI	<b>CARRELLATI:</b> 35 MRCUS/A - 45 MRCU - 45-50 ZRCU - 35 MRCU/A - 45-50 ZRCUI - 55 BRCU/A - 60-65 BRCAU - 50 BRRCU/A - 45 MRCUS - 70 BRCU - 1 BRCAUG/F - 0 MRCUAG - 2 BRAUG/F - <b>PORTATI:</b> BRCP 90/A - BCP 70/F - MCP 48/H - MRCP 47 - BTRP 100-110/A - BRCP 68-70/H - 100 BZ/E - 130 TZ/E - 180 QTZ/E - MRCP 48/H - 110 BZS - <b>TRAINATI:</b> 1-2 TQR/F-FI - 1-2 BT/F-G - 1-2 BT/FI-GI - <b>VECCHIA PRODUZIONE:</b> BRCP 100/D - 0-1 MRCAU/S - 1 BAUG - 1 BRCAUG - 0 MRAUG - 100 BZ - MRCP 48/D-F - 1 1/2 MRAU - 1 1/2 MRAU/S - 1 TQR - 1-2 BT/D-E - BP 70/D - 0-1 MRCAU - BRCP 68 - 180 QTZ/A - 130 TZ - 130 TZ/D - 180 QTZ - 3 BAU - 2-3 BRAU - 2 1/2 BLRAU - BCP 70/D-F - 2 BRAUG - 2 BAUG - 2 TQR/A-B-C - 3 BRRAU - 2 1/2 BRAU - BTRP 100-110 - BRP 70/D - BRP 100 - MCP 48/D-F - BRCP 90 - BRCP 70/F - 55-60-65 BRCU - 100 BZ/C - 35 MRCU - 50 BRRCU
RC0394	6C115LM	SUOLA POSTERIORE DX	NARDI	<b>PORTATI:</b> 40-50 BRPS/A - BRCP 38-48/A - BPSC 50-60 - 40 MZ/E - 35 MRPS/A - MPSC 28-30/A - MRCPL 28/A - <b>VECCHIA PRODUZIONE:</b> BPSC 38-48 - MPSC 28-30 - MRCPL 28 - MRPS 28 - BRCP 38-48 - 40 MZ - 35 MRPS - 40-50 BRPS - MCPL 28
RC0395	6CS115LM	SUOLA POSTERIORE SX	NARDI	<b>PORTATI:</b> 40-50 BRPS/A - MRCPL 28/A - 40 MZ/E - 35 MRPS/A - BPSC 50-60 - MPSC 28-30/A - BRCP 38-48/A - <b>VECCHIA PRODUZIONE:</b> MPSC 28-30 - MCPL 28 - MRCPL 28 - MRPS 28 - 35 MRPS - BRCP 38-48 - 40 MZ - 40-50 BRPS - BPSC 38-48
RC0396	8C115LR	SUOLA POSTERIORE DX	NARDI	<b>CARRELLATI:</b> 35 ZRACU - 35 ZRACUI - <b>PORTATI:</b> MPSC 50 - DAP 48/A - BTRCPL 80/A - BTRCPL 80 - 40 MRPS/A - 70 BRPS/A - ZAP 60 - MRCP 38/A - <b>VECCHIA PRODUZIONE:</b> BRPS 58 - MP 38/D - MP 46/D-F - MPSC 38 - MRCPL 38 - 70 BRPS - 35 ZRCU - 35 ZRCUI - 40 MRPS - MRPS 38 - DAP 48 - MCP 38/D
RC0397	8CS115LR	SUOLA POSTERIORE SX	NARDI	<b>CARRELLATI:</b> 35 ZRACU - 35 ZRACUI - <b>PORTATI:</b> 40 MRPS/A - DAP 48/A - BTRCPL 80 - BTRCPL 80/A - ZAP 60 - MRCPL 38/A - MPSC 50 - 70 BRPS/A - <b>VECCHIA PRODUZIONE:</b> MCP 38/D - MPSC 38 - MP 46/D-F - MRCPL 38 - MP 38/D - 35 ZRCUI - 35 ZRCU - 40 MRPS - MRPS 38 - DAP 48 - 70 BRPS - BRPS 58
RC0398	9C115L	SUOLA POSTERIORE DX	NARDI	<b>CARRELLATI:</b> 50 MRCUS - 130 BTRRCO - 50 MRCU - 75 BRRCO - <b>PORTATI:</b> 50-55-65 MRPS - 60 MZS - BRP 110/A - BRCP 80 - 60 MZ/E - BTRP 160/A - MPSC 60-70 - 80-90 MZS/A - MRCPL 48 - 130 BZS - 180-181 BTZ/A - 120-121-130-131 BZ/D - 125 BZF - 80-81-90-91 MZ/C - <b>VECCHIA PRODUZIONE:</b> 1 1/2 MRRCU - 1 1/2 MRRCU/S - MRPL 48 - MRPS 58 - MRPS 48 - 120-121-130-131 BZ - MPSC 48 - BTRP 160 - 60-80-81-90-91 MZ - BRCP 100/F - MPS 58 - BRP 110
RC0399	9CS115L	SUOLA POSTERIORE SX	NARDI	<b>CARRELLATI:</b> 130 BTRRCO - 75 BRRCO - 50 MRCUS - 50 MRCU - <b>PORTATI:</b> MPSC 60-70 - 60 MZS - 120-121-130-131 BZ/D - BTRP 160/A - BRCP 80 - MRCPL 48 - BRP 110/A - 60 MZ/E - 125 BZF - 130 BZS - 180-181 BTZ/A - 80-81-90-91 MZ/C - 50-55-65 MRPS - 80-90 MZS/A - <b>VECCHIA PRODUZIONE:</b> MRPS 58 - MRPS 48 - BRCP 100/F - 1 1/2 MRRCU/S - MRPL 48 - BTRP 160 - 60-80-81-90-91 MZ - 1 1/2 MRRCU - MPS 58 - 120-121-130-131 BZ - MPSC 48 - BRP 110
RC0402	13C115	SUOLA POSTERIORE DX	NARDI	<b>CARRELLATI:</b> 55 MRCU - 80-90-100 BRRCO/B - 70 MRRCO/B - 60 MRCUA - 70 MRCU - <b>PORTATI:</b> BRP 160/A - MCP 58-70/H - 110 MZS - MRP 90/H - 100 MZ/C - MRCP 58-70/H - BRP 120/K - 120-125 MZ/D - MRPL 80 - 150 BRPS/B - 180 BZ/A - 70 MRPS - 140 BZ/D - <b>VECCHIA PRODUZIONE:</b> 100-120 MZ - 2 MRCAU - MRP 70-90/D - 2 MRAU - BRP 120/E-G-H - MRP 90/G - 70 MRRCO - 140-180 BZ - MRCP 58-70/D-F - MCP 58-70/D-F - BRP 160 - 80-90-100 BRRCO - 150 BRPS
RC0403	13CS115	SUOLA POSTERIORE SX	NARDI	<b>CARRELLATI:</b> 80-90-100 BRRCO/B - 70 MRRCO/B - 55 MRCU - 60 MRCUA - 70 MRCU - <b>PORTATI:</b> BRP 120/K - 120-125 MZ/D - 100 MZ/C - BRP 160/A - MRCP 58-70/H - MCP 58-70/H - MRP 90/H - 180 BZ/A - 150 BRPS/B - 140 BZ/D - 110 MZS - MRPL 80 - 70 MRPS - <b>VECCHIA PRODUZIONE:</b> MRP 70-90/D - MRP 90/G - 100-120 MZ - BRP 120/E-G-H - 2 MRAU - 140-180 BZ - 2 MRCAU - 150 BRPS - 80-90-100 BRRCO - MRCP 58-70/D-F - MCP 58-70/D-F - 70 MRRCO - BRP 160
RC0404	12C143	SUOLA DX	NARDI	<b>CARRELLATI:</b> 2 MRAUG/F - 3 BRRAUG/A - 65 MRCUA - <b>TRAINATI:</b> 3 TRQ/F-FI - 2 1/2 - 3 BT/F-G - 2 1/2 - 3 BT/FI-GI - <b>VECCHIA PRODUZIONE:</b> 3 BRAUG - 2 1/2 LBT - 2 BTRZ/A-B-C - 2 MAUG - 3 BRRAUG - 2 MRAUG - 4 QPR - 3 TQR/A-B - 65 MRCU - 2 1/2 BT/A-B-C-D-E
RC0408	15C143	SUOLA DX	NARDI	<b>TRAINATI:</b> 3 BTR/GI - 4 BT/FI-GI - 3 BTR/G - 4 BT/F-G - 4 - 4 1/2 - 5 TQR/F-FI - 4 BTP/I - 4 BTP - <b>VECCHIA PRODUZIONE:</b> 4 BT/A-B - 4 BTSP - 3 MRAU - 3 BTR/A-B-F - 5 QPR

**VERSOI ADATTABILI ALLA PRODUZIONE NARDI**

VERSOIRS ADAPTABLE TYPE NARDI

MOULD BOARD FOR NARDI LINE

STREICHBLECHE PASSEND FÜR NARDI

OREJAS PARA PRODUCCIÓN NARDI

ОТВАЛЫ, АДАПТИРОВАННЫ К ПРОИЗВОДСТВУ NARDI



Art./Ref.	Rif. Orig./Orig. Ref.	Descrizione/Description	Brand	Applicazione/Application
RC0430	1C173	VERSOIO DX	NARDI	<b>ATTREZZATURE DA VIGNETO:</b> VR 20 - PR 20 - QR 20 - TR 20 - <b>MOTOCOLTIVATORI:</b> BR 13 - TR 13 - TR 15 - VR 13 - 3 VR 15 - <b>VECCHIA PRODUZIONE:</b> VR 1 - QR 18 - VR 10 - PR 18 - VR 18 - HR 20 - TR 18
RC0431	1CS173	VERSOIO SX	NARDI	<b>ATTREZZATURE DA VIGNETO:</b> VR 20 - TR 20 - PR 20 - QR 20 - <b>MOTOCOLTIVATORI:</b> BR 13 - 3 VR 15 - TR 15 - VR 13 - TR 13 - <b>VECCHIA PRODUZIONE:</b> HR 20 - TR 18 - QR 18 - PR 18 - VR 10 - VR 1 - VR 18
RC0432	2C173	VERSOIO DX	NARDI	<b>ATTREZZATURE DA VIGNETO:</b> PR 21-3 - TR 21-30 - VR 21 - PRR 30 - TRR 30 - QR 21-30 - QM 30 - QRR 30 - VM 30 - <b>PORTATI:</b> QL 38/F - PRRP 48 - <b>VECCHIA PRODUZIONE:</b> VR 30 - VR 40 - HR 3 - VR 10-16 - VC 30 - PRP 48 - 1 ETR - TR 40 - HRR 30 - 0 PER - VRR 30
RC0433	2CS173	VERSOIO SX	NARDI	<b>ATTREZZATURE DA VIGNETO:</b> QRR 30 - PR 21-3 - QR 21-30 - PRR 30 - VR 21 - TR 21-30 - QM 30 - TRR 30 - VM 30 - <b>PORTATI:</b> QL 38/F - PRRP 48 - <b>VECCHIA PRODUZIONE:</b> 1 ETR - VR 40 - VC 30 - TR 40 - VR 10-16 - VR 30 - 0 PER - VRR 30 - PRP 48 - HRR 30 - HR 3
RC0433A	3C173	VERSOIO DX	NARDI	<b>ATTREZZATURE DA VIGNETO:</b> TR 31 - 5 HRR 33 - QRR 31 - PRR 31 - 7 HRR 31 - QR 31 - PR 31 - VRR 31 - VR 33 - 7 HRR 33 - TRR 31 - 5 HRR 31 - VRR 33 - VR 31 - <b>MOTOCOLTIVATORI:</b> M 7 - A 25 - BPH 17 - A 30/A - BP 13 - A 40 - <b>PORTATI:</b> PRRP 48
RC0433B	3CS173	VERSOIO SX	NARDI	<b>ATTREZZATURE DA VIGNETO:</b> QRR 31 - 5 HRR 33 - QR 31 - TRR 31 - 7 HRR 31 - PR 31 - PRR 31 - 5 HRR 31 - VR 33 - VRR 31 - 7 HRR 33 - VR 31 - TR 31 - VRR 33 - <b>MOTOCOLTIVATORI:</b> A 40 - BPH 17 - A 30/A - A 25 - BP 13 - M 7 - <b>PORTATI:</b> PRRP 48
RC0433C	3C173A	VERSOIO DX	NARDI	<b>ATTREZZATURE DA VIGNETO:</b> QC 51 - QR 51 - MC 61 - TC 61 - QC 61 - TR 51 - VR 51 - BC 61 - TC 51
RC0433D	3CS173A	VERSOIO SX	NARDI	<b>ATTREZZATURE DA VIGNETO:</b> BC 61 - MC 61 - QC 51 - QC 61 - VR 51 - TC 61 - TR 51 - QR 51 - TC 51
RC0428B	6C161B	VERSOIO DX	NARDI	<b>CARRELLATI:</b> 30 BRCU/A - 44 BTRCU - 30 BRCUS/A - <b>PORTATI:</b> 123 TQZS/A - TQRT 80/C - 103 BTZS/A - TQRAT 80 - TQRT 70/B - 103 BTZSF/A - 120 QTZ/E - SC5,5 - SC5 - BTP 60 SI/A - QPRT 130/C - BP 36 G - BTRCP 39/A - 50 BZ/E - 68 BZS/A - 90 BTZ/E - TQRAT 70/A
RC0429B	6CS161B	VERSOIO SX	NARDI	<b>CARRELLATI:</b> 44 BTRCU - 30 BRCU/A - 30 BRCUS/A - <b>PORTATI:</b> 90 BTZ/E - SC5,5 - TQRAT 70/A - SC5 - 68 BZS/A - 50 BZ/E - BP 36 G - TQRT 70/B - 103 BTZSF/A - BTP 60 SI/A - 103 BTZS/A - 120 QTZ/E - TQRT 80/C - 123 TQZS/A - QPRT 130/C - BTRCP 39/A - TQRAT 80
RC0434	7C162	VERSOIO DX	NARDI	<b>CARRELLATI:</b> 30 ZRCU - 45 BRCU/A - 0 BCUAG/A - 45 BRCUS/A - <b>PORTATI:</b> MPSC 30/A - 110 BTZS - 130 QTZ/E - DAP 38/A - QPS 140 U/A - QPRT 140/C - 100 BTZ - MRCP 28/H - BRCPL 48/A - BRCP 48/H - BTRCP 52-70/H - BPSC 60 - BP 48/H - 35 MRPS/A - MRCPL 28/A - ZCPL 38 - TQP 90 SI - 60-80 BZ/E - 40 MZ/E - 50 BRPS/A - TQRT 90/C - ZAP 45 - PES 140 U/A - 80 BZS/A - 60 BZS - <b>TRAINATI:</b> 0 BT/FI-GI - 0 BT/F-G - 0 TQR/F-FI - <b>VECCHIA PRODUZIONE:</b> TQRT 90 - 0 BCUAG - 0 BT/A-B-C-D - ZAPL 38 - ZBAP 60 - BRPS 48 - QPRT 140/A-B - QPS 140 - ZF 32 - PES 140 - 1-1 1/2 BRCAU/S - 1-1 1/2 BRAU/SL - 1-1 1/2 BRCAU - MRPS 28 - TQRT 90/A - 1-1 1/2 BAU - 1-1 1/2 BRAU - QPRT 140 - 0 BAUG - BPSC 48 - MPL 28 - MPFS 30 - 50 BRPS - MPSC 30 - MCPL 28 - DAP 38 - DAP 35 - 60-80 BZ - 130 QTZ/A-D - 40 MZ - BRCPL 48 - 2 TRAU - 45 BRCU - 2 1/2 - 3 TRAU - 2 1/2 - 3 BTRCAU - MRCP 27-28 - 80 BZ/C - BP 48/D-F - BRP 40-47 - BCPP 40 - 130 QTZ - BRPC 40-48 - BRCP 48/D-F-G - MRPL 27 - 35 MRPS - MRP 27 - MRPO 28 - BPP 40 - MRCPL 28 - MRCP 28/D-F - BTRCP 52/D-E-F - BTRCP 70/D-F
RC0435	7CS162	VERSOIO SX	NARDI	<b>CARRELLATI:</b> 30 ZRCU - 45 BRCUS/A - 45 BRCU/A - 0 BCUAG/A - <b>PORTATI:</b> PES 140 U/A - 60 BZS - 80 BZS/A - QPRT 140/C - ZCPL 38 - MPSC 30/A - 50 BRPS/A - BRCP 48/H - MRCP 28/H - TQP 90 SI - 100 BTZ - QPS 140 U/A - MRCPL 28/A - 110 BTZS - TQRT 90/C - 130 QTZ/E - 40 MZ/E - 35 MRPS/A - BTRCP 52-70/H - BP 48/H - 60-80 BZ/E - ZAP 45 - BPSC 60 - BRCPL 48/A - DAP 38/A - <b>TRAINATI:</b> 0 BT/F-G - 0 BT/FI-GI - 0 TQR/F-FI - <b>VECCHIA PRODUZIONE:</b> 60-80 BZ - 80 BZ/C - 45 BRCU - 1-1 1/2 BRAU - 1-1 1/2 BAU - ZF 32 - 130 QTZ/A-D - 1-1 1/2 BRCAU - 0 BT/A-B-C-D - 1-1 1/2 BRAU/SL - 1-1 1/2 BRCAU/S - TQRT 90/A - ZBAP 60 - 40 MZ - 0 BAUG - 0 BCUAG - ZAPL 38 - 50 BRPS - MRCP 27-28 - BPSC 48 - BRPC 40-48 - BRPS 48 - BPP 40 - BP 48/D-F - BRP 40-47 - BRCP 48/D-F-G - MCPL 28 - MPFS 30 - DAP 35 - 2 1/2 - 3 TRAU - BTRCP 70/D-F - BTRCP 52/D-E-F - 130 QTZ - DAP 38 - BRCPL 48 - MPL 28 - BCPP 40 - MRP 27 - MRPL 27 - 2 1/2 - 3 BTRCAU - 35 MRPS - MPSC 30 - 2 TRAU - MRCPL 28 - MRPO 28 - QPRT 140 - QPRT 140/A-B - TQRT 90 - QPS 140 - MRPS 28 - MRCP 28/D-F - PES 140
RC0434B	7C162B	VERSOIO DX	NARDI	<b>CARRELLATI:</b> 0 BCUAG/A - 45 BRCUS/A - 45 BRCU/A - 30 ZRCU - <b>PORTATI:</b> TQRT 90/C - 60 BZS - QPS 140 U/A - QPRT 140/C - ZCPL 38 - MPSC 30/A - TQP 90 SI - MRCP 28/H - 80 BZS/A - 35 MRPS/A - 130 QTZ/E - MRCPL 28/A - 40 MZ/E - 60-80 BZ/E - 50 BRPS/A - 110 BTZS - BRCP 48/H - 100 BTZ - DAP 38/A - PES 140 U/A - ZAP 45 - BP 48/H - BPSC 60 - BRCPL 48/A - BTRCP 52-70/H - <b>TRAINATI:</b> 0 BT/F-G - 0 TQR/F-FI - 0 BT/FI-GI - <b>VECCHIA PRODUZIONE:</b> 1-1 1/2 BRAU - TQRT 90/A - 2 1/2 - 3 BTRCAU - 1-1 1/2 BAU - 1-1 1/2 BRCAU - 80 BZ/C - 50 BRPS - 0 BAUG - 0 BCUAG - 0 BT/A-B-C-D - ZF 32 - ZAPL 38 - 130 QTZ/A-D - 60-80 BZ - 130 QTZ - ZBAP 60 - 1-1 1/2 BRCAU/S - 1-1 1/2 BRAU/SL - BRCP 48/D-F-G - BP 48/D-F - MCPL 28 - BRCPL 48 - BCPP 40 - QPRT 140 - QPRT 140/A-B - BPP 40 - DAP 38 - BTRCP 52/D-E-F - BRPC 40-48 - 2 TRAU - BRPS 48 - BTRCP 70/D-F - DAP 35 - BRP 40-47 - PES 140 - BPSC 48 - MPFS 30 - MRCPL 28 - MRP 27 - 45 BRCU - 35 MRPS - MRPS 28 - 40 MZ - MRCP 28/D-F - 2 1/2 - 3 TRAU - TQRT 90 - QPS 140 - MRPL 27 - MRPO 28 - MPSC 30 - MPL 28 - MRCP 27-28



Art./Ref.	Rif. Orig./Orig. Ref.	Descrizione/Description	Brand	Applicazione/Application
RC0435B	7CS162B	VERSOIO SX	NARDI	<b>CARRELLATI:</b> 45 BRCU/A - 45 BRCUS/A - 0 BCUAG/A - 30 ZRCU - <b>PORTATI:</b> QPS 140 U/A - TQP 90 SI - 110 BTZS - MRCP 28/H - PES 140 U/A - MPSC 30/A - QPRT 140/C - MRCPL 28/A - BRCP 48/H - BTRCP 52-70/H - ZCPL 38 - TQRT 90/C - DAP 38/A - BRCL 48/A - BP 48/H - 100 BTZ - ZAP 45 - BPSC 60 - 60 BZS - 50 BRPS/A - 60-80 BZ/E - 80 BZS/A - 40 MZ/E - 130 QTZ/E - 35 MRPS/A - <b>TRAINATI:</b> 0 TQR/F-FI - 0 BT/FI-GI - 0 BT/F-G - <b>VECCHIA PRODUZIONE:</b> BRPC 40-48 - 0 BCAUG - 130 QTZ/A-D - BTRCP 70/D-F - 0 BAUG - BRPS 48 - TQRT 90 - ZBAP 60 - MRPS 28 - ZF 32 - ZAPL 38 - 1-1 1/2 BAU - 1-1 1/2 BRAU - TQRT 90/A - 35 MRPS - MRCPL 28 - 1-1 1/2 BRAU/SL - 1-1 1/2 BRCAU/S - 2 1/2 - 3 TRAU - DAP 38 - 0 BT/A-B-C-D - 1-1 1/2 BRCAU - 2 TRAU - BTRCP 52/D-E-F - MRPO 28 - MRPL 27 - DAP 35 - QPS 140 - QPRT 140 - QPRT 140/A-B - 45 BRCU - MPSC 30 - MRP 27 - 80 BZ/C - MRCPL 28/D-F - MRCPL 27-28 - MPL 28 - 130 QTZ - 50 BRPS - 60-80 BZ - BCPP 40 - 2 1/2 - 3 BTRCAU - PES 140 - BRP 40-47 - BPP 40 - BP 48/D-F - BPSC 48 - MPFS 30 - 40 MZ - MCPL 28 - BRCP 48/D-F-G - BRCL 48
RC0436	5C163	VERSOIO DX	NARDI	<b>CARRELLATI:</b> 35 BTCU/A - <b>PORTATI:</b> BTP 28 G - 35 BRPS/A - BRP 25/V - TQRT 60 L - BPSC 28-30/A - BRCP 28/H - BP 28/H - BRCL 28/A - BTRCP 28/H - 40 BZE - TQRT 60/C - 60 BTZ/E - TQRCP 48/H - DAP 18/A - <b>VECCHIA PRODUZIONE:</b> BPFS 30 - BTRCPL 38-48 - BLCP 28 - BRCP 28/D-F-G - 60 TBZ - BP 28/D-F - BPSC 28-30 - BTRCPL 38-48/A - BRCL 28 - 35 BTRCU - 40 BZ - 00 BTRCAU - 0 BTCAU - 00 BTRCAU/S - ZBAP 39 - DAP 18 - 35 BRPS - Z 14 - BTRCP 28/D-F - TQRT 60 - TQRCP 48/D-F - BRPS 28 - BTRCP 38-38/D
RC0437	5CS163	VERSOIO SX	NARDI	<b>CARRELLATI:</b> 35 BTCU/A - <b>PORTATI:</b> 35 BRPS/A - BRCL 28/A - 40 BZE - BRCP 28/H - 60 BTZ/E - BPSC 28-30/A - BP 28/H - DAP 18/A - TQRT 60 L - TQRCP 48/H - BRP 25/V - BTP 28 G - TQRT 60/C - BTRCP 28/H - <b>VECCHIA PRODUZIONE:</b> BP 28/D-F - BTRCP 38-38/D - BLCP 28 - BTRCPL 38-48/A - BRPS 28 - BTRCPL 38-48 - BTRCP 28/D-F - BPFS 30 - BRCL 28 - BPSC 28-30 - TQRT 60 - TQRCP 48/D-F - 0 BTCAU - ZBAP 39 - Z 14 - 00 BTRCAU - 00 BTRCAU/S - DAP 18 - BRCP 28/D-F-G - 35 BTRCU - 35 BRPS - 40 BZ - 60 TBZ
RC0436B	5C163B	VERSOIO DX	NARDI	<b>CARRELLATI:</b> 35 BTCU/A - <b>PORTATI:</b> 35 BRPS/A - 60 BTZ/E - TQRT 60/C - BRCL 28/A - BPSC 28-30/A - BP 28/H - BRCP 28/H - BRP 25/V - BTP 28 G - TQRT 60 L - BTRCP 28/H - DAP 18/A - TQRCP 48/H - 40 BZE - <b>VECCHIA PRODUZIONE:</b> BTRCP 28/D-F - BLCP 28 - BRPS 28 - TQRT 60 - BTRCPL 38-48/A - DAP 18 - BTRCPL 38-48 - BTRCP 38-38/D - BPFS 30 - Z 14 - TQRCP 48/D-F - 35 BRPS - 00 BTRCAU - BPSC 28-30 - 00 BTRCAU/S - 60 TBZ - ZBAP 39 - BRCL 28 - 40 BZ - BRCP 28/D-F-G - 0 BTCAU - 35 BTRCU - BP 28/D-F
RC0437B	5CS163B	VERSOIO SX	NARDI	<b>CARRELLATI:</b> 35 BTCU/A - <b>PORTATI:</b> BTP 28 G - TQRCP 48/H - 40 BZE - 60 BTZ/E - BPSC 28-30/A - TQRT 60 L - BRP 25/V - BTRCP 28/H - BP 28/H - BRCL 28/A - BRCP 28/H - 35 BRPS/A - DAP 18/A - <b>VECCHIA PRODUZIONE:</b> BRCP 28/D-F-G - BTRCP 28/D-F - BTRCPL 38-48 - BTRCP 38-38/D - DAP 18 - BTRCPL 38-48/A - BRPS 28 - BPSC 28-30 - 00 BTRCAU/S - 0 BTCAU - 00 BTRCAU - ZBAP 39 - BLCP 28 - BP 28/D-F - BPFS 30 - Z 14 - TQRCP 48/D-F - 35 BTRCU - TQRT 60 - 40 BZ - 60 TBZ - 35 BRPS - BRCL 28
RC0438	6C163	VERSOIO DX	NARDI	<b>CARRELLATI:</b> 1 BTCAUG/F - 45-50 BTRCU/A - 35 BRCU/A - 35 BRCUS/A - <b>PORTATI:</b> BPG 50 - BTRCP 48/H - BRCP 38-39/H - BP 38 G - BRCP 38/A - ZCPL 28 - BP 28/H - ZAP 35 - DAP 28/A - BPSC 50 - MPSC 28/A - MCP 18/A - 40 BRPS/A - MCP2L 18 - TQRCP 70/H - MCPL 15 - <b>TRAINATI:</b> 00 BT/F-G - 00 BT/FI-GI - <b>VECCHIA PRODUZIONE:</b> 40 BRPS - 1 BTCAUG - 00 MAU - 1 TAUG - 0 BCUA - 1 BTCAU - 00-0 BRAU - 0 BTAUG - 45-50 BTRCU - BP 38/D-F - BPSC 38 - ZAPL 38 - 1 TRAU - 1-1 1/2 BTRCAU - 0 BTCAUG - 35 BRCU - 00-0 BTRCAU - MP2L 18 - TQRCP 70/D - MCP 18 - MP2L 14 - MC 14 - MPSC 28 - TRP2L55 - TRCP2L 55 - MCPC 21 - 00-0 BRAU/SL - MCP 18-20-21 - BRCP 28-36 - MPL 14 - BRP 37 - MP 18 - BTRCP 48/D-E-F - BRPS 38 - VPL 35 - 00-0 BRCAU/S - BRP 37 - M 14 - DAP 27 - BRCL 38 - BRP 38-48 - DAP 28 - BRCP 38-39/A-D-F-G - BRPL 37-47 - BRPC 27-35
RC0439	6CS163	VERSOIO SX	NARDI	<b>CARRELLATI:</b> 1 BTCAUG/F - 45-50 BTRCU/A - 35 BRCU/A - 35 BRCUS/A - <b>PORTATI:</b> MCP 18/A - MCP2L 18 - BP 28/H - BPSC 50 - BPG 50 - ZAP 35 - BP 38 G - MPSC 28/A - MCPL 15 - DAP 28/A - ZCPL 28 - BRCP 38/A - BTRCP 48/H - 40 BRPS/A - TQRCP 70/H - BRCP 38-39/H - <b>TRAINATI:</b> 00 BT/FI-GI - 00 BT/F-G - <b>VECCHIA PRODUZIONE:</b> 0 BCUA - 0 BTAUG - 45-50 BTRCU - 00-0 BRAU/SL - 00-0 BTRCAU - 1 TRAU - 1-1 1/2 BTRCAU - 0 BTCAUG - ZAPL 38 - TRCP2L 55 - VPL 35 - 00-0 BRAU - 00 MAU - MP2L 18 - 40 BRPS - TQRCP 70/D - 35 BRCU - TRP2L55 - BRP 37 - MPL 14 - MP 18 - MPSC 28 - MCPC 21 - BRPS 38 - MCP 18-20-21 - MCP 18 - MC 14 - M 14 - DAP 28 - DAP 27 - BTRCP 48/D-E-F - 00-0 BRCAU/S - BRPL 37-47 - MP2L 14 - BRCL 38 - 1 BTCAU - 1 TAUG - 1 BTCAUG - BPSC 38 - BRP 37 - BRCP 28-36 - BP 38/D-F - BRCP 38-39/A-D-F-G - BRPC 27-35 - BRP 38-48
RC0438B	6C163B	VERSOIO DX	NARDI	<b>CARRELLATI:</b> 35 BRCU/A - 45-50 BTRCU/A - 35 BRCUS/A - 1 BTCAUG/F - <b>PORTATI:</b> TQRCP 70/H - BP 28/H - BPG 50 - BP 38 G - BRCP 38-39/H - 40 BRPS/A - ZAP 35 - MCP 18/A - MCP2L 18 - MPSC 28/A - DAP 28/A - BTRCP 48/H - ZCPL 28 - BRCP 38/A - MCPL 15 - BPSC 50 - <b>TRAINATI:</b> 00 BT/F-G - 00 BT/FI-GI - <b>VECCHIA PRODUZIONE:</b> 40 BRPS - ZAPL 38 - 45-50 BTRCU - 0 BTCAUG - 00-0 BRAU - 0 BTAUG - 1 BTCAU - 0 BCUA - 00 MAU - BRCP 38-39/A-D-F-G - 00-0 BTRCAU - BP 38/D-F - BPSC 38 - BRCP 28-36 - 00-0 BTRCAU/S - 1 BTCAUG - BRP 38-48 - BRP 37 - BRPL 37-47 - BRPC 27-35 - MPL 14 - BRPS 38 - BRCL 38 - MCP 18 - 1 TAUG - DAP 27 - BTRCP 48/D-E-F - M 14 - BRP 37 - MC 14 - TRCP2L 55 - DAP 28 - 00-0 BRAU/SL - MCP 18-20-21 - 1 TRAU - TQRCP 70/D - 35 BRCU - MPSC 28 - 1-1 1/2 BTRCAU - MP2L 18 - VPL 35 - MP2L 14 - TRP2L55 - MCPC 21 - MP 18
RC0439B	6CS163B	VERSOIO SX	NARDI	<b>CARRELLATI:</b> 45-50 BTRCU/A - 1 BTCAUG/F - 35 BRCU/A - 35 BRCUS/A - <b>PORTATI:</b> MCP 18/A - MCPL 15 - ZCPL 28 - TQRCP 70/H - MPSC 28/A - DAP 28/A - ZAP 35 - MCP2L 18 - BPSC 50 - BRCP 38-39/H - BP 38 G - BPG 50 - BTRCP 48/H - BP 28/H - 40 BRPS/A - BRCP 38/A - <b>TRAINATI:</b> 00 BT/FI-GI - 00 BT/F-G - <b>VECCHIA PRODUZIONE:</b> BTRCP 48/D-E-F - BRCP 38 - BRPS 38 - BP 38/D-F - 0 BTCAUG - ZAPL 38 - 00-0 BRAU - 00 MAU - 00-0 BRCAU/S - 00-0 BTRCAU - 00-0 BRAU/SL - 0 BCUA - 0 BTAUG - BRPC 27-35 - BRPL 37-47 - BRP 37 - BRP 38-48 - DAP 27 - MP2L 14 - MCPC 21 - 40 BRPS - 1 BTCAUG - MP 18 - MCP 18-20-21 - 45-50 BTRCU - 1 TRAU - BPSC 38 - 1-1 1/2 BTRCAU - 1 TAUG - 1 BTCAU - M 14 - 35 BRCU - DAP 28 - TQRCP 70/D - BRCP 28-36 - BRCP 38-39/A-D-F-G - MC 14 - VPL 35 - MP2L 18 - MPL 14 - MPSC 28 - TRCP2L 55 - MCP 18 - TRP2L55
RC0440	8C163	VERSOIO DX	NARDI	<b>CARRELLATI:</b> 2 BTCAUG/F - 50 BRCU/A - 50 BRCUS/A - 0 BRAUG/A - 30 MRCUS/A - 35 ZRACUI - 35 ZRACU - 30 MRCU/A - <b>PORTATI:</b> BPSC 70/A - BP 58/H - PESS 150 - MRCPL 38/A - 120 TZ/E - TQR 150 - BRCP 58/H - QPRT 150/C - 70 BRPS/A - 90 BZS/A - 40 MRPS/A - ZAP 60 - 90 BZ/E - ZCPL 48 - TQRT 150/C - BTRCP 80/H - BTRCPL 80 - MCP 38/H - MPSC 50 - MRCP 38/H - DAP 48/A - MP 46/H - <b>TRAINATI:</b> 0 BTR/FI-GI - 0 BTR/F-G - <b>VECCHIA PRODUZIONE:</b> MRP 37 - 70 BRPS - DAP 48 - 2 BTAUG - 0 BTR - MRCPL 38 - MPSC 38 - MCPL 38 - 0 BRAUG - 35 ZRCU - BTRCP 80 - 40 MRPS - DAP 40 - 30 MRCU - 50 BRCU - 90 BZ/C - 90 BZ - 35 ZRUCI - BTRCP 80/D-F - ZBAP 90/A - MCP 38/D-F - MRCP 38/D-F - BRPS 58 - BRPC 58 - MPFS 40 - BPSC 70 - BPFS 30 - BP 58/D-F - BRCP 58/D-F-G - TQRT 150 - MRPC 35-36-38 - QPRT 150/A - MRPI 37-38 - MPL 38 - QPRT 150 - MRPS 38 - BRPL 55 - TQRT 150/A - 120 TZ/D - MP 46/D-F - 00 MRAU - 00 MCAU - MRPO 38 - ZF 45 - 1 1/2 BRCAU/S - 120 TZ - 1 1/2 BRCAU - 1 BCUA - 00 MRCAU - 00 MRCAU/S - 00 MRAU/S

**VERSOI ADATTABILI ALLA PRODUZIONE NARDI**

VERSOIRS ADAPTABLE TYPE NARDI

MOULD BOARD FOR NARDI LINE

STREICHBLECHE PASSEND FÜR NARDI

OREJAS PARA PRODUCCIÓN NARDI

ОТВАЛЫ, АДАПТИРОВАННЫЕ К ПРОИЗВОДСТВУ NARDI



Art./Ref.	Rif. Orig./Orig. Ref.	Descrizione/Description	Brand	Applicazione/Application
RC0441	8CS163	VERSOIO SX	NARDI	<b>CARRELLATI:</b> 0 BRAUG/A - 30 MRCUS/A - 35 ZRACUI - 30 MRCU/A - 2 BTCAUG/F - 35 ZRACU - 50 BRCU/A - 50 BRCUS/A - <b>PORTATI:</b> MP 46/H - BRCP 58/H - BTRCP 80/H - MCP 38/H - DAP 48/A - 90 BZS/A - 120 TZ/E - BP 58/H - 70 BRPS/A - BPSC 70/A - MRCPL 38/A - MPSC 50 - 90 BZ/E - MRCP 38/H - BTRCPL 80 - 40 MRPS/A - PESS 150 - TQR 150 - ZCPL 48 - QPRT 150/C - TQRT 150/C - ZAP 60 - <b>TRAINATI:</b> 0 BTR/F-G - 0 BTR/FI-GI - <b>VECCHIA PRODUZIONE:</b> 50 BRCU - 90 BZ/C - 90 BZ - 1 BCAU - 00 MRCAU/S - 1 1/2 BRRCAU/S - 120 TZ - 00 MRCAU - 00 MRAU/S - 00 MRAU - 1 1/2 BRRCAU - 00 MCAU - 0 BTR - 35 ZRCUI - 0 BRAUG - ZF 45 - ZBAP 90/A - 120 TZ/D - 70 BRPS - TQRT 150/A - QPRT 150/A - TQRT 150 - MRPSC 35-36-38 - QPRT 150 - BRCP 58/D-F-G - 30 MRCU - MRPO 38 - MRPI 37-38 - MRP 37 - MRCPL 38 - MRCP 38/D-F - MPFS 40 - MPSC 38 - MPL 38 - BRPC 58 - MP 46/D-F - BRPL 55 - BTRCP 80/D-F - MRPS 38 - 35 ZRCU - 2 BTAUG - 40 MRPS - DAP 48 - DAP 40 - BP 58/D-F - MCPL 38 - BPFS 30 - BPSC 70 - BRPS 58 - MCP 38/D-F - BTRCP 80
RC0440B	8C163B	VERSOIO DX	NARDI	<b>CARRELLATI:</b> 35 ZRACU - 50 BRCU/A - 30 MRCU/A - 50 BRCUS/A - 35 ZRACUI - 2 BTCAUG/F - 30 MRCUS/A - 0 BRAUG/A - <b>PORTATI:</b> MRCP 38/H - MP 46/H - MRCPL 38/A - MPSC 50 - QPRT 150/C - TQR 150 - PESS 150 - 40 MRPS/A - 70 BRPS/A - 90 BZ/E - ZCPL 48 - 120 TZ/E - ZAP 60 - 90 BZS/A - TQRT 150/C - BTRCPL 80 - BTRCP 80/H - BP 58/H - BRCP 58/H - BPSC 70/A - DAP 48/A - MCP 38/H - <b>TRAINATI:</b> 0 BTR/F-G - 0 BTR/FI-GI - <b>VECCHIA PRODUZIONE:</b> 0 BTR - 2 BTAUG - 30 MRCU - 90 BZ/C - 00 MCAU - 90 BZ - MCPL 38 - 70 BRPS - 0 BRAUG - 1 1/2 BRRCAU/S - 120 TZ/D - 00 MRCAU - 00 MRCAU/S - MRPSC 35-36-38 - 1 BCAU - 120 TZ - 00 MRAU/S - ZBAP 90/A - DAP 40 - BTRCP 80/D-F - ZF 45 - 00 MRAU - DAP 48 - 1 1/2 BRRCAU - MPSC 38 - MRPO 38 - MPL 38 - MPFS 40 - MP 46/D-F - MRPI 37-38 - TQRT 150 - MRPS 38 - MCP 38/D-F - QPRT 150/A - QPRT 150 - TQRT 150/A - MRCP 38/D-F - MRP 37 - 35 ZRCU - 50 BRCU - BPFS 30 - BRPC 58 - BTRCP 80 - BP 58/D-F - BRCP 58/D-F-G - BPSC 70 - BRPS 58 - 35 ZRCUI - 40 MRPS - MRCPL 38 - BRPL 55
RC0441B	8CS163B	VERSOIO SX	NARDI	<b>CARRELLATI:</b> 35 ZRACU - 30 MRCUS/A - 0 BRAUG/A - 50 BRCU/A - 50 BRCUS/A - 35 ZRACUI - 30 MRCU/A - 2 BTCAUG/F - <b>PORTATI:</b> MRCPL 38/A - TQR 150 - MCP 38/H - PESS 150 - 120 TZ/E - DAP 48/A - MPSC 50 - BTRCP 80/H - BTRCPL 80 - BRCP 58/H - BP 58/H - MP 46/H - BPSC 70/A - MRCP 38/H - QPRT 150/C - 90 BZ/E - 70 BRPS/A - ZAP 60 - 90 BZS/A - ZCPL 48 - 40 MRPS/A - TQRT 150/C - <b>TRAINATI:</b> 0 BTR/FI-GI - 0 BTR/F-G - <b>VECCHIA PRODUZIONE:</b> 120 TZ - 00 MRAU - 00 MRCAU - 00 MRAU/S - 40 MRPS - 120 TZ/D - MRPO 38 - 1 1/2 BRRCAU - QPRT 150/A - 00 MCAU - TQRT 150 - MRPSC 35-36-38 - QPRT 150 - 0 BTR - ZBAP 90/A - 00 MRCAU/S - MRPS 38 - 1 BCAU - TQRT 150/A - 0 BRAUG - 1 1/2 BRRCAU/S - MRCPL 38 - MP 46/D-F - ZF 45 - MPFS 40 - MCPL 38 - MPL 38 - MCP 38/D-F - 50 BRCU - 35 ZRCUI - 90 BZ - 30 MRCU - 35 ZRCU - 2 BTAUG - 90 BZ/C - MPSC 38 - 70 BRPS - BTRCP 80/D-F - BRPC 58 - BTRCP 80 - BRPL 55 - MRPI 37-38 - MRP 37 - BP 58/D-F - BRPS 58 - MRCP 38/D-F - DAP 48 - BRCP 58/D-F-G - DAP 40 - BPSC 70 - BPFS 30
RC0442	9C163	VERSOIO DX	NARDI	<b>CARRELLATI:</b> 50 BRRCU/A - 45 ZRCU - 45 ZRCUI - 60 BRCUA - 35 MRCU/A - 1 BRCUAG/F - 35 MRCUS/A - 55 BRCU/A - <b>PORTATI:</b> BCP 70/H - BTRP 100/A - BRCP 68-70/H - BRCPL 80 - 130 TZ/E - MPSC 60 - 100 BZ/E - 115 BDF - 180 QTZ/E - 110 BZS - MRPC 47 - 60 MZS - 50 MRPS - 60 MZ/E - <b>TRAINATI:</b> 1 BT/FI-GI - 1 BT/F-G - 1 TQR/F-FI - <b>VECCHIA PRODUZIONE:</b> 100 BZ/C - 50 BRRCU - 130 QTZ/D - 3 TAUG - 1 BT/A-B-C-D-E - 1 BAUG - 60 MZ - 55-60 BRCU - 1 DBT/A-B - 180 QTZ - 180 QTZ/A - 130 TZ/D - 130 TZ - 0 MRAU/SP - 130 QTZ - BRCP 70/D-F - MCPSC 48 - BTRP 100 - BCP 70/D-F - 1 TQR - 1 NRCAUG - MRPS 48 - MPP 40 - BRPL 80 - BRCP 68 - 2 RDTQ - 100 BZ - 2 BRAU - 35 MRCU - 2 QPR - 2 1/2 BLRAU - MPSC 48
RC0443	9CS163	VERSOIO SX	NARDI	<b>CARRELLATI:</b> 60 BRCUA - 35 MRCUS/A - 50 BRRCU/A - 35 MRCU/A - 45 ZRCUI - 45 ZRCU - 55 BRCU/A - 1 BRCUAG/F - <b>POR-</b> <b>TATI:</b> MRPC 47 - MPSC 60 - 130 TZ/E - BCP 70/H - 115 BDF - 60 MZS - 50 MRPS - 60 MZ/E - BRCP 68-70/H - BTRP 100/A - 110 BZS - BRCPL 80 - 180 QTZ/E - 100 BZ/E - <b>TRAINATI:</b> 1 BT/FI-GI - 1 TQR/F-FI - 1 BT/F-G - <b>VECCHIA PRODUZIONE:</b> 2 QPR - 2 BRAU - 60 MZ - 2 RDTQ - 35 MRCU - 2 1/2 BLRAU - 180 QTZ/A - 130 QTZ/D - 130 TZ/D - 180 QTZ - 130 TZ - 3 TAUG - 55-60 BRCU - 1 TQR - BCP 70/D-F - MRPS 48 - BRPL 80 - 100 BZ - 1 NRCAUG - 1 BT/A-B-C-D-E - 1 BAUG - 1 DBT/A-B - BRCP 70/D-F - 0 MRAU/SP - 100 BZ/C - 50 BRRCU - BRCP 68 - MCPSC 48 - 130 QTZ - BTRP 100 - MPSC 48 - MPP 40
RC0442B	9C163B	VERSOIO DX	NARDI	<b>CARRELLATI:</b> 1 BRCUAG/F - 60 BRCUA - 45 ZRCU - 50 BRRCU/A - 45 ZRCUI - 55 BRCU/A - 35 MRCUS/A - 35 MRCU/A - <b>PORTATI:</b> 110 BZS - 130 TZ/E - 115 BDF - 50 MRPS - BRCP 68-70/H - BCP 70/H - MRPC 47 - BRCPL 80 - BTRP 100/A - MPSC 60 - 60 MZS - 60 MZ/E - 180 QTZ/E - 100 BZ/E - <b>TRAINATI:</b> 1 BT/F-G - 1 TQR/F-FI - 1 BT/FI-GI - <b>VECCHIA</b> <b>PRODUZIONE:</b> MCPSC 48 - MPP 40 - 100 BZ/C - 180 QTZ - BTRP 100 - MPSC 48 - BRCP 68 - 1 DBT/A-B - BRCP 70/D-F - 35 MRCU - BCP 70/D-F - BRPL 80 - 1 TQR - 1 NRCAUG - MRPS 48 - 100 BZ - 1 BAUG - 130 TZ/D - 2 QPR - 130 QTZ/D - 2 1/2 BLRAU - 2 RDTQ - 130 QTZ - 60 MZ - 130 TZ - 0 MRAU/SP - 3 TAUG - 55-60 BRCU - 1 BT/A-B-C-D-E - 50 BRRCU - 2 BRAU - 180 QTZ/A
RC0443B	9CS163B	VERSOIO SX	NARDI	<b>CARRELLATI:</b> 1 BRCUAG/F - 45 ZRCUI - 50 BRRCU/A - 35 MRCUS/A - 45 ZRCU - 35 MRCU/A - 55 BRCU/A - 60 BRCUA - <b>PORTATI:</b> BCP 70/H - 115 BDF - BRCP 68-70/H - BRCPL 80 - 180 QTZ/E - BTRP 100/A - MPSC 60 - 60 MZS - 110 BZS - 50 MRPS - 100 BZ/E - 60 MZ/E - 130 TZ/E - MRPC 47 - <b>TRAINATI:</b> 1 BT/F-G - 1 BT/FI-GI - 1 TQR/F-FI - <b>VECCHIA PRODU-</b> <b>ZIONE:</b> 60 MZ - 100 BZ/C - 50 BRRCU - 2 BRAU - 130 TZ - 180 QTZ - 130 QTZ/D - 180 QTZ/A - 130 TZ/D - 55-60 BRCU - 35 MRCU - 1 TQR - 1 NRCAUG - 1 DBT/A-B - MPSC 48 - 1 BT/A-B-C-D-E - 2 QPR - 3 TAUG - 1 BAUG - 0 MRAU/ SP - BRCP 70/D-F - MRPS 48 - 100 BZ - 2 1/2 BLRAU - 2 RDTQ - BTRP 100 - MCPSC 48 - BCP 70/D-F - BRPL 80 - MPP 40 - BRCP 68

Art./Ref.	Rif. Orig./Orig. Ref.	Descrizione/Description	Brand	Applicazione/Application
RC0444	10C163M	VERSOIO DX	NARDI	<b>CARRELLATI:</b> 2 BRAUG/F - 50 ZRCUI - 50 ZRCU - 45 MRCUS - 45 MRCU - 65 BRCUA - <b>PORTATI:</b> MRCP 48/H - MPSC 70 - MCP 48/H - BRCP 90/A - 80-81 MZ/C - 80 MZS/A - 55 MRPS - 95 BRPS/A - MRCPL 48 - 120-121 BZ/D - BTRP 110/A - <b>TRAINATI:</b> 2 TQR/F-FI - 2 BT/F-G - 2 BT/FI-GI - <b>VECCHIA PRODUZIONE:</b> MRPL 48-49 - MRPL 47 - 0 MAUG - 2 DBT/A-B - 2 BT/A-B-C-D-E - 3 QPR - 2 1/2 BRAU - 3 BRAU - MRP 47 - 2 DBTR - 80-81 MZ - MP 48/D - 2 BRAUG - MRCP 48/D-F - MCP 48/D-F - BRCP 90 - 65 BRCU - 120-121 BZ - BTRP 110 - 1-11/2 MRAU - 1-11/2 MRAU/S - 2 BAUG/F - 2 BAUG - 95 BRPS
RC0445	10CS163M	VERSOIO SX	NARDI	<b>CARRELLATI:</b> 65 BRCUA - 50 ZRCU - 45 MRCUS - 50 ZRCUI - 2 BRAUG/F - 45 MRCU - <b>PORTATI:</b> 55 MRPS - MPSC 70 - MRCPL 48/H - 120-121 BZ/D - MRCPL 48 - 80 MZS/A - 95 BRPS/A - MCP 48/H - 80-81 MZ/C - BTRP 110/A - BRCP 90/A - <b>TRAINATI:</b> 2 TQR/F-FI - 2 BT/FI-GI - 2 BT/F-G - <b>VECCHIA PRODUZIONE:</b> 2 BT/A-B-C-D-E - 0 MAUG - MCP 48/D-F - 2 BAUG/F - 120-121 BZ - MP 48/D - 2 DBT/A-B - MRPL 48-49 - 2 DBTR - BRCP 90 - 2 1/2 BRAU - 2 BRAUG - 3 QPR - 65 BRCU - BTRP 110 - 80-81 MZ - 3 BRAU - MRCP 48/D-F - 1-11/2 MRAU - 95 BRPS - 1-11/2 MRAU/S - MRPL 47 - 2 BAUG - MRP 47
RC0444B	10C163B	VERSOIO DX	NARDI	<b>CARRELLATI:</b> 2 BRAUG/F - 50 ZRCU - 45 MRCUS - 45 MRCU - 65 BRCUA - 50 ZRCUI - <b>PORTATI:</b> 80 MZS/A - 55 MRPS - MCP 48/H - BTRP 110/A - MRCPL 48/H - BRCP 90/A - MPSC 70 - MRCPL 48 - 120-121 BZ/D - 95 BRPS/A - 80-81 MZ/C - <b>TRAINATI:</b> 2 BT/FI-GI - 2 TQR/F-FI - 2 BT/F-G - <b>VECCHIA PRODUZIONE:</b> 0 MAUG - MRPL 48-49 - MRP 47 - BRCP 90 - MRPL 47 - 120-121 BZ - MCP 48/D-F - 2 BAUG/F - 2 BAUG - 1-11/2 MRAU/S - 1-11/2 MRAU - 2 DBTR - 2 1/2 BRAU - 3 QPR - 3 BRAU - BTRP 110 - 2 BT/A-B-C-D-E - 2 DBT/A-B - 65 BRCU - MP 48/D - 2 BRAUG - MRCP 48/D-F - 95 BRPS - 80-81 MZ
RC0445B	10CS163B	VERSOIO SX	NARDI	<b>CARRELLATI:</b> 45 MRCU - 50 ZRCUI - 2 BRAUG/F - 65 BRCUA - 50 ZRCU - 45 MRCUS - <b>PORTATI:</b> MPSC 70 - BRCP 90/A - MCP 48/H - 55 MRPS - 80-81 MZ/C - 95 BRPS/A - 80 MZS/A - MRCPL 48/H - 120-121 BZ/D - MRCPL 48 - BTRP 110/A - <b>TRAINATI:</b> 2 BT/F-G - 2 TQR/F-FI - 2 BT/FI-GI - <b>VECCHIA PRODUZIONE:</b> MRPL 48-49 - 2 BT/A-B-C-D-E - 80-81 MZ - 0 MAUG - 2 DBTR - BTRP 110 - 2 1/2 BRAU - 3 QPR - MRPL 47 - 2 DBT/A-B - 3 BRAU - 120-121 BZ - BRCP 90 - MRCP 48/D-F - MCP 48/D-F - 95 BRPS - MP 48/D - 2 BRAUG - 1-11/2 MRAU - MRP 47 - 2 BAUG/F - 1-11/2 MRAU/S - 2 BAUG - 65 BRCU
RC0446B	10C163MB	VERSOIO DX	NARDI	<b>CARRELLATI:</b> 50 MRCUS - 70 BRCU - 130 BTRRCO - 75 BRRCO - 0 MRCAUG - 50 MRCU - <b>PORTATI:</b> BTS 100 - 90-91 MZ/C - BTRP 160/A - 130 BZS - 90 MZS/A - 100 BRPS/A - 65 MRPS - 125 BZ/F - 180-181 BTZ/A - 130-131 BZ/D - BRP 110/A - 135 BDF - <b>VECCHIA PRODUZIONE:</b> 90-91 MZ - 3 BRRAU - 180-181 BTZ - 100 BRPS - 0 MRAUG - 70 BRRCO/B - 1 1/2 MRRAU/S - BRP 110 - MPS 58 - 1 1/2 MRRAU - 130-131 BZ - BTRP 160 - BS 100 - BRCP 100 - BRCP 100/D-E-F
RC0447B	10CS163MB	VERSOIO SX	NARDI	<b>CARRELLATI:</b> 50 MRCU - 130 BTRRCO - 0 MRCAUG - 70 BRCU - 50 MRCUS - 75 BRRCO - <b>PORTATI:</b> 100 BRPS/A - 125 BZ/F - 130 BZS - BTRP 160/A - 135 BDF - BTS 100 - 65 MRPS - BRP 110/A - 180-181 BTZ/A - 90-91 MZ/C - 90 MZS/A - 130-131 BZ/D - <b>VECCHIA PRODUZIONE:</b> 180-181 BTZ - 1 1/2 MRRAU - MPS 58 - 3 BRRAU - 90-91 MZ - 100 BRPS - 0 MRAUG - 130-131 BZ - BRP 110 - BTRP 160 - BRCP 100 - BRCP 100/D-E-F - BS 100 - 70 BRRCO/B - 1 1/2 MRRAU/S
RC0448	12C163	VERSOIO DX	NARDI	<b>TRAINATI:</b> 2 1/2 BT/FI-GI - 2 1/2 BT/F-G - <b>VECCHIA PRODUZIONE:</b> 3 BT/A-B-C - 2 1/2 BT/A-B-C-D-E - 2 BTR/A-B-C - 3 BAUG - 4 QPR - 3 TQR/A
RC0448B	12C163B	VERSOIO DX	NARDI	<b>TRAINATI:</b> 2 1/2 BT/H - 2 1/2 BT/BI - 2 1/2 BT/BI 1 - 2 1/2 BT/FI - 2 1/2 BT/BI 3 - 2 1/2 BT/G - 2 1/2 BT/FI - 2 1/2 BT/GI
RC0450	13C163	VERSOIO DX	NARDI	<b>CARRELLATI:</b> 1 MCUAG/F - 60 MRCUA - 55 MRCU - <b>PORTATI:</b> BTS 120 - 100 MZ/C - 115 MDF - 140 BZ/D - 110 MZS - 135 BRPS/A - MCP 58/H - MCRP 58/H - <b>VECCHIA PRODUZIONE:</b> MP 58/D - MRP 50 - 135 BRPS - MP2L 50 - ZPL 80 - 2 MRAU - 1 MAUG - MRPL 56-61 - 1 MCAUG - MPP 60 - MRC 58/D-F - 2 MAU - 140 BZ - 3 DBTR - 3 DBT/A-B - MCP 57/D-F - 4 DTQR - 2 MDAU - MPL 50 - 60 MRCU - MP 50 - 100 MZ - 5 QPR
RC0451	13CS163	VERSOIO SX	NARDI	<b>CARRELLATI:</b> 55 MRCU - 1 MCUAG/F - 60 MRCUA - <b>PORTATI:</b> 110 MZS - 100 MZ/C - 135 BRPS/A - 140 BZ/D - 115 MDF - MCP 58/H - MCRP 58/H - BTS 120 - <b>VECCHIA PRODUZIONE:</b> 140 BZ - 1 MCAUG - 100 MZ - 1 MAUG - MRP 50 - ZPL 80 - MRPL 56-61 - 3 DBT/A-B - 2 MAU - MPP 60 - MPL 50 - MP 50 - MCP 57/D-F - 135 BRPS - 2 MDAU - 3 DBTR - MP 58/D - 5 QPR - MP2L 50 - 4 DTQR - MRC 58/D-F - 60 MRCU - 2 MRAU
RC0450B	13C163B	VERSOIO DX	NARDI	<b>CARRELLATI:</b> 55 MRCU - 60 MRCUA - 1 MCUAG/F - <b>PORTATI:</b> 110 MZS - 135 BRPS/A - MCP 58/H - BTS 120 - 100 MZ/C - 140 BZ/D - 115 MDF - MCRP 58/H - <b>VECCHIA PRODUZIONE:</b> 135 BRPS - MCP 57/D-F - MRP 50 - 1 MCAUG - ZPL 80 - 1 MAUG - 100 MZ - MRPL 56-61 - MP 58/D - 3 DBTR - 2 MAU - 140 BZ - 3 DBT/A-B - MP 50 - 2 MRAU - 60 MRCU - 2 MDAU - MPP 60 - MP2L 50 - MRC 58/D-F - MPL 50 - 4 DTQR - 5 QPR
RC0451B	13CS163B	VERSOIO SX	NARDI	<b>CARRELLATI:</b> 55 MRCU - 1 MCUAG/F - 60 MRCUA - <b>PORTATI:</b> MCP 58/H - 140 BZ/D - MCRP 58/H - 115 MDF - 135 BRPS/A - 100 MZ/C - 110 MZS - BTS 120 - <b>VECCHIA PRODUZIONE:</b> MPP 60 - MP 50 - 60 MRCU - 3 DBT/A-B - 5 QPR - 4 DTQR - 2 MRAU - 3 DBTR - MP 58/D - MRC 58/D-F - MP2L 50 - MRP 50 - 100 MZ - MPL 50 - 135 BRPS - MRPL 56-61 - 140 BZ - ZPL 80 - MCP 57/D-F - 2 MAU - 2 MDAU - 1 MAUG - 1 MCAUG
RC0452	13C163L	VERSOIO DX	NARDI	<b>PORTATI:</b> 70 MRPS - MCP 70/H - 180 BZ/A - 120 MZ/D - MRCPL 70/H - 95 MPS/A - 125 MZ/D - MRPL 80 - <b>VECCHIA PRODUZIONE:</b> 180 BZ - MRCPL 70/D-F - MRP 70/D - MP 70 - MCP 70/D-F - 95 MPS - 120 MZ
RC0453B	14C163B	VERSOIO DX	NARDI	<b>CARRELLATI:</b> 100 BRRCO/B - 65 MRCUA - 2 MRAUG/F - <b>PORTATI:</b> BRP 160/A - <b>TRAINATI:</b> 4 BTP/I - 4-4 1/2 TQR/F-FI - 4 BTP - 4 BT/FI-GI - 3 BTR/F-G - 3 BTR/FI-GI - 4 BT/F-G - <b>VECCHIA PRODUZIONE:</b> 65 MRCU - BRP 160 - 100 BRRCO - 2 MRAUG - 4 BT/BI - 4 BT/A-B - 5 DQPR - 2 1/2 MRAU - 4 BTSP - 4 BTSP/F-FI - 4 TQR/A-B
RC0453	14C163	VERSOIO DX	NARDI	<b>CARRELLATI:</b> 65 MRCUA - 2 MRAUG/F - 100 BRRCO/B - <b>PORTATI:</b> BRP 160/A - <b>TRAINATI:</b> 3 BTR/F-G - 3 BTR/FI-GI - 4-4 1/2 TQR/F-FI - 4 BT/FI-GI - 4 BT/F-G - 4 BTP/I - 4 BTP - <b>VECCHIA PRODUZIONE:</b> 2 1/2 MRAU - 5 DQPR - 4 BTSP/F-FI - 2 MRAUG - BRP 160 - 4 TQR/A-B - 4 BTSP - 100 BRRCO - 4 BT/A-B - 65 MRCU - 4 BT/BI
RC0454B	13C164B	VERSOIO DX	NARDI	<b>CARRELLATI:</b> 3 BRRAU/A - 80-90 BRRCO/B - <b>PORTATI:</b> BRP 120/K - 150 BRPS/B - <b>TRAINATI:</b> 3 BT/F-G - 3 TQR/F-FI - 3 BT/FI-GI - <b>VECCHIA PRODUZIONE:</b> 3 BT/E - 3 TQR/A-B - BRP 120/D-F-G-H - 3 BRRAU - 2 BTR/C - 150 BRPS - 80-90 BRRCO - 3 BT/EI
RC0454	13C164	VERSOIO DX	NARDI	<b>CARRELLATI:</b> 80-90 BRRCO/B - 3 BRRAU/A - <b>PORTATI:</b> BRP 120/K - 150 BRPS/B - <b>TRAINATI:</b> 3 TQR/F-FI - 3 BT/FI-GI - 3 BT/F-G - <b>VECCHIA PRODUZIONE:</b> 3 TQR/A-B - 3 BT/EI - 3 BRRAU - 150 BRPS - 2 BTR/C - 80-90 BRRCO - BRP 120/D-F-G-H - 3 BT/E

**SALVA VERSOI PER VERSOI A SCALPELLO ADATTABILI ALLA PRODUZIONE NARDI**

PROTEGE VERSOIR ADAPTABLE TYPE NARDI

SHIN FOR POINT BODY FOR NARDI LINE

VESSCHLEIBHANTE FÜR NEIBELSCHASTÜRPESS PASSEND FÜR NARDI

PARAOREJAS PARA OREJAS A ESCOPLA PARA PRODUCCIÓN NARDI

ПРЕДОХРАНИТЕЛИ ОТВАЛОВ ДЛЯ ДОЛОТНЫХ ОТВАЛОВ, АДАПТИРОВАННЫ К ПРОИЗВОДСТВУ NARDI



Art./Ref.	Rif. Orig./Orig. Ref.	Descrizione/Description	Brand	Applicazione/Application
RC0910	7C162	SALVAVERSOIO DX	NARDI	<b>CARRELLATI:</b> 0 BCUAG/A - 45 BRCUS/A - 45 BRCU/A - 30 ZRCU - <b>PORTATI:</b> MRCPL 28/A - MPSC 30/A - BP 48/H - BRCP 48/H - ZCPL 38 - BPSC 60 - TQP 90 SI - QPS 140 U/A - TQRT 90/C - ZAP 45 - BRCPL 48/A - QPRT 140/C - MRCP 28/H - PES 140 U/A - DAP 38/A - 60-80 BZ/E - 100 BTZ - 130 QTZ/E - 110 BTZS - 60 BZS - 35 MRPS/A - BTRCP 52-70/H - 50 BRPS/A - 80 BZS/A - 40 MZ/E - <b>TRAINATI:</b> 0 TQR/F-FI - 0 BT/FI-GI - 0 BT/F-G - <b>VECCHIA PRODUZIONE:</b> MCPL 28
RC0911	7CS162	SALVAVERSOIO SX	NARDI	<b>CARRELLATI:</b> 0 BCUAG/A - 30 ZRCU - 45 BRCUS/A - 45 BRCU/A - <b>PORTATI:</b> 40 MZ/E - MRCPL 28/A - 35 MRPS/A - 50 BRPS/A - ZCPL 38 - 130 QTZ/E - 110 BTZS - 100 BTZ - 60-80 BZ/E - 60 BZS - 80 BZS/A - BRCP 48/H - TQRT 90/C - ZAP 45 - TQP 90 SI - QPRT 140/C - PES 140 U/A - MRCP 28/H - QPS 140 U/A - MPSC 30/A - BRCPL 48/A - DAP 38/A - BTRCP 52-70/H - BPSC 60 - BP 48/H - <b>TRAINATI:</b> 0 TQR/F-FI - 0 BT/FI-GI - 0 BT/F-G - <b>VECCHIA PRODUZIONE:</b> MCPL 28
RC0910B	7C162B	SALVAVERSOIO DX	NARDI	<b>CARRELLATI:</b> 45 BRCU/A - 0 BCUAG/A - 45 BRCUS/A - 30 ZRCU - <b>PORTATI:</b> MRCPL 28/A - 80 BZS/A - 60-80 BZ/E - 60 BZS - QPS 140 U/A - 35 MRPS/A - PES 140 U/A - ZCPL 38 - MPSC 30/A - 110 BTZS - 130 QTZ/E - TQRT 90/C - MRCP 28/H - TQP 90 SI - 50 BRPS/A - QPRT 140/C - ZAP 45 - BP 48/H - BPSC 60 - BRCP 48/H - 40 MZ/E - BRCPL 48/A - BTRCP 52-70/H - DAP 38/A - <b>TRAINATI:</b> 0 BT/FI-GI - 0 BT/F-G - 0 TQR/F-FI - <b>VECCHIA PRODUZIONE:</b> MCPL 28
RC0911B	7CS162B	SALVAVERSOIO SX	NARDI	<b>CARRELLATI:</b> 0 BCUAG/A - 45 BRCU/A - 45 BRCUS/A - 30 ZRCU - <b>PORTATI:</b> BRCPL 48/A - MPSC 30/A - BP 48/H - BPSC 60 - ZCPL 38 - QPS 140 U/A - MRCPL 28/A - QPRT 140/C - TQP 90 SI - ZAP 45 - TQRT 90/C - MRCP 28/H - BRCP 48/H - PES 140 U/A - 60 BZS - 80 BZS/A - 100 BTZ - 35 MRPS/A - 130 QTZ/E - 110 BTZS - 60-80 BZ/E - 50 BRPS/A - DAP 38/A - 40 MZ/E - BTRCP 52-70/H - <b>TRAINATI:</b> 0 BT/F-G - 0 TQR/F-FI - 0 BT/FI-GI - <b>VECCHIA PRODUZIONE:</b> MCPL 28
RC0912	8C163	SALVAVERSOIO DX	NARDI	<b>CARRELLATI:</b> 0 BRAUG/A - 35 ZRACU - 2 BTCAUG/F - 30 MRUCU/A - 35 ZRACU - 50 BRCU/A - 50 BRCUS/A - 30 MRCUS/A - <b>PORTATI:</b> BTRCPL 80 - 90 BZS/A - TQRT 150/C - QPRT 150/C - 70 BRPS/A - 40 MRPS/A - 90 BZ/E - ZAP 60 - 120TZ/E - DAP 48/A - MCP 38/H - MRCP 38/H - MRCPL 38/A - BP 58/H - BPSC 70/A - BTRCP 80/H - ZCPL 48 - TQR 150 - BRCP 58/H - PESS 150 - MPSC 50 - MP 46/H - <b>TRAINATI:</b> 0 BTR/F-G - 0 BTR/FI-GI - <b>VECCHIA PRODUZIONE:</b> BPSC 70 - MPFS 40 - MRP 37 - MPSC 38 - MRCP 38/D-F - BP 58/D-F - BPFS 30 - MRCPL 38 - MPL 38 - MRPI 37-38 - MRPSC 35-36-38 - QPRT 150/A - QPRT 150 - MRPO 38 - TQRT 150 - BTRCP 80/D-F - BRPL 55 - BRCP 58/D-F-G - MP 46/D-F - MRPS 38 - BRCPC 58 - ZBAP 90/A - 1 1/2 BRRCU/S - ZF 45 - 2 BTAUG - 0 BTR - 0 BRAUG - 1 1/2 BRRCU/S - 120TZ - 00 MRCAU/S - BRPS 58 - 00 MRCAU - 00 MRAU/S - 120TZ/D - 1 BCAU - 00 MCAU - 00 MRAU - TQRT 150/A - DAP 40 - BTRCP 80 - DAP 48 - 90 BZ - MCPL 38 - MCP 38/D-F - 35 ZRCU - 90 BZ/C - 70 BRPS - 50 BRCU - 30 MRUCU - 35 ZRCUI - 40 MRPS
RC0913	8CS163	SALVAVERSOIO SX	NARDI	<b>CARRELLATI:</b> 30 MRCUS/A - 0 BRAUG/A - 35 ZRACU - 30 MRUCU/A - 35 ZRACU - 50 BRCU/A - 2 BTCAUG/F - 50 BRCUS/A - <b>PORTATI:</b> ZAP 60 - BRCP 58/H - BTRCP 80/H - BTRCPL 80 - MCP 38/H - BPSC 70/A - 90 BZS/A - BP 58/H - 120TZ/E - DAP 48/A - MRCP 38/H - 40 MRPS/A - 90 BZ/E - MPSC 50 - MRCPL 38/A - TQRT 150/C - PESS 150 - QPRT 150/C - ZCPL 48 - 70 BRPS/A - TQR 150 - MP 46/H - <b>TRAINATI:</b> 0 BTR/FI-GI - 0 BTR/F-G - <b>VECCHIA PRODUZIONE:</b> 50 BRCU - 90 BZ/C - 90 BZ - 70 BRPS - BP 58/D-F - 1 1/2 BRRCU - 120TZ/D - 00 MRAU/S - 00 MRCAU - 00 MRCAU/S - 120TZ - 1 1/2 BRRCU/S - ZF 45 - 0 BRAUG - ZBAP 90/A - 00 MCAU - 00 MRAU - 0 BTR - 40 MRPS - QPRT 150 - QPRT 150/A - TQRT 150 - MRPS 38 - MRPSC 35-36-38 - MCPL 38 - MP 46/D-F - MRPO 38 - MRPI 37-38 - MRP 37 - MRCPL 38 - MRCP 38/D-F - MPFS 40 - MPSC 38 - MPL 38 - BRCP 58/D-F-G - BRCPC 58 - TQRT 150/A - BTRCP 80/D-F - 35 ZRCU - 35 ZRCUI - 30 MRUCU - 2 BTAUG - DAP 40 - DAP 48 - BPSC 70 - BRPL 55 - BPFS 30 - BRPS 58 - MCP 38/D-F - BTRCP 80 - 1 BCAU
RC0912B	8C163B	SALVAVERSOIO DX	NARDI	<b>CARRELLATI:</b> 0 BRAUG/A - 50 BRCUS/A - 2 BTCAUG/F - 30 MRUCU/A - 30 MRCUS/A - 50 BRCU/A - 35 ZRACU - 35 ZRACU - <b>PORTATI:</b> MCP 38/H - BRCP 58/H - BPSC 70/A - TQRT 150/C - 70 BRPS/A - BTRCPL 80 - 90 BZS/A - 40 MRPS/A - MP 46/H - 90 BZ/E - BTRCP 80/H - DAP 48/A - MPSC 50 - ZAP 60 - 120TZ/E - QPRT 150/C - PESS 150 - ZCPL 48 - MRCP 38/H - BP 58/H - MRCPL 38/A - TQR 150 - <b>TRAINATI:</b> 0 BTR/FI-GI - 0 BTR/F-G - <b>VECCHIA PRODUZIONE:</b> BP 58/D-F - 1 1/2 BRRCU/S - 1 BCAU - 00 MRCAU/S - 00 MRAU/S - 00 MRCAU - 1 1/2 BRRCU - 120TZ - ZF 45 - 0 BTR - 00 MCAU - 0 BRAUG - 90 BZ - 00 MRAU - 90 BZ/C - ZBAP 90/A - 70 BRPS - 120TZ/D - 30 MRUCU - MRPS 38 - QPRT 150 - QPRT 150/A - MRPSC 35-36-38 - MRPO 38 - BRPL 55 - BRCPC 58 - TQRT 150 - MPSC 38 - MRCP 38/D-F - 35 ZRCU - MRP 37 - MPL 38 - MPFS 40 - MRPI 37-38 - BRPS 58 - TQRT 150/A - 2 BTAUG - DAP 40 - 35 ZRCUI - 40 MRPS - BRCP 58/D-F-G - 50 BRCU - MP 46/D-F - DAP 48 - BTRCP 80/D-F - BPSC 70 - BPFS 30 - MRCPL 38 - BTRCP 80 - MCP 38/D-F - MCPL 38
RC0913B	8CS163B	SALVAVERSOIO SX	NARDI	<b>CARRELLATI:</b> 0 BRAUG/A - 50 BRCUS/A - 30 MRUCU/A - 35 ZRACU - 2 BTCAUG/F - 35 ZRACU - 50 BRCU/A - 30 MRCUS/A - <b>PORTATI:</b> QPRT 150/C - 120TZ/E - 70 BRPS/A - 40 MRPS/A - 90 BZ/E - 90 BZS/A - BTRCPL 80 - BTRCP 80/H - TQR 150 - BPSC 70/A - DAP 48/A - MCP 38/H - BRCP 58/H - MRCPL 38/A - MPSC 50 - BP 58/H - PESS 150 - MRCP 38/H - ZAP 60 - TQRT 150/C - ZCPL 48 - MP 46/H - <b>TRAINATI:</b> 0 BTR/F-G - 0 BTR/FI-GI - <b>VECCHIA PRODUZIONE:</b> TQRT 150/A - BPSC 70 - BP 58/D-F - BRPL 55 - BRCPC 58 - BRCP 58/D-F-G - MP 46/D-F - QPRT 150/A - MPFS 40 - MPL 38 - MRCP 38/D-F - MPSC 38 - MRCPL 38 - MRP 37 - MRPI 37-38 - MRPS 38 - MRPO 38 - QPRT 150 - TQRT 150 - MRPSC 35-36-38 - 40 MRPS - 00 MCAU - 1 1/2 BRRCU/S - ZF 45 - 0 BRAUG - 2 BTAUG - 0 BTR - 120TZ - 1 1/2 BRRCU - 00 MRCAU/S - BPFS 30 - 00 MRCAU - 00 MRAU/S - 1 BCAU - 00 MRAU - 70 BRPS - 120TZ/D - DAP 48 - BTRCP 80/D-F - MCPL 38 - BTRCP 80 - BRPS 58 - 50 BRCU - DAP 40 - MCP 38/D-F - 90 BZ/C - 90 BZ - 35 ZRCUI - 30 MRUCU - ZBAP 90/A - 35 ZRCU
RC0914	9C163B	SALVAVERSOIO DX	NARDI	<b>CARRELLATI:</b> 50 BRRCU/A - 45 ZRCUI - 35 MRCUS/A - 35 MRUCU/A - 60 BRCU/A - 55 BRCU/A - 1 BRCUAG/F - 45 ZRCU - <b>PORTATI:</b> 50 MRPS - 115 BDF - BCP 70/H - 60 MZS - MPSC 60 - BRCP 68-70/H - BTRP 100/A - MRPC 47 - 180 QTZ/E - 130 TZ/E - 60 MZ/E - BRCPL 80 - 100 BZ/E - 110 BZS - <b>TRAINATI:</b> 1 BT/FI-GI - 1 BT/F-G - 1 TQR/F-FI - <b>VECCHIA PRODUZIONE:</b> BRCP 68 - 1 BT/A-B-C-D-E - BCP 70/D-F - MRPS 48 - 1 BRCAUG - 0 MRAU/SP - 100 BZ - 1 TQR - 1 BAUG - BRCP 70/D-F - 100 BZ/C - MCPSC 48 - BRPL 80 - 130 TZ - 35 MRUCU - 130 QTZ - 2 1/2 BLRAU - 2 RDTQ - 2 BRAU - 3 TAUG - 2 QPR - 130 QTZ/D - 180 QTZ/A - BTRP 100 - MPP 40 - 130 TZ/D - 1 DBT/A-B - MPSC 48 - 180 QTZ - 60 MZ - 55-60 BRCU - 50 BRRCU



Art./Ref.	Rif. Orig./Orig. Ref.	Descrizione/Description	Brand	Applicazione/Application
RC0915	9CS163B	SALVAVERSOIO SX	NARDI	<b>CARRELLATI:</b> 55 BRCU/A - 60 BRCU/A - 35 MRCU/A - 45 ZRCUI - 50 BRRCU/A - 35 MRCUS/A - 45 ZRCU - 1 BRCUAG/F - <b>PORTATI:</b> 60 MZS - BCP 70/H - 60 MZ/E - 50 MRPS - 110 BZS - 115 BDF - 180 QTZ/E - MPSC 60 - 100 BZ/E - BRCP 68-70/H - 130 TZ/E - BRCP 80 - BTRP 100/A - MRPC 47 - <b>TRAINATI:</b> 1 BT/F-G - 1 TQR/F-FI - 1 BT/FI-GI - <b>VECCHIA PRODUZIONE:</b> BRCP 70/D-F - MRPS 48 - BCP 70/D-F - 1 BRCAUG - 1 BAUG - 1 BT/A-B-C-D-E - 100 BZ/C - 1 DBT/A-B - 1 TQR - 100 BZ - 0 MRAU/SP - BRCP 68 - 130 QTZ/D - 180 QTZ/A - 180 QTZ - 130 QTZ - 2 1/2 BLRAU - 3 BAUG - BRPL 80 - 2 BRAU - 2 RDTQ - 130 TZ - 2 QPR - MPP 40 - MPSC 48 - 130 TZ/D - MCPSC 48 - BTRP 100 - 60 MZ - 55-60 BRCU - 35 MRCU - 50 BRRCU
RC0916	10C163	SALVAVERSOIO DX	NARDI	<b>CARRELLATI:</b> 50 ZRCUI - 65 BRCUA - 50 ZRCU - 45 MRCU - 45 MRCUS - 2 BRAUG/F - <b>PORTATI:</b> 120-121 BZ/D - 80 MZS/A - 55 MRPS - MPSC 70 - BRCP 90/A - MRCP 48 - MRCP 48/H - BTRP 110/A - MCP 48/H - 95 BRPS/A - 80-81 MZ/C - <b>TRAINATI:</b> 2 BT/FI-GI - 2 TQR/F-FI - 2 BT/F-G - <b>VECCHIA PRODUZIONE:</b> 2 BAUG - BRCP 90 - MRP 47 - 3 QPR - 120-121 BZ - MRPL 47 - 0 MAUG - MRPL 48-49 - 1-1 1/2 MRAU - 1-1 1/2 MRAU/S - 2 BAUG/F - 2 BT/A-B-C-D-E - 3 BRAU - MP 48/D - 2 DBTR - 95 BRPS - 65 BRCU - 2 DBT/A-B - MRCP 48/D-F - 80-81 MZ - 2 BRAUG - MCP 48/D-F - 2 1/2 BRAU - BTRP 110
RC0917	10CS163	SALVAVERSOIO SX	NARDI	<b>CARRELLATI:</b> 50 ZRCU - 45 MRCU - 50 ZRCUI - 45 MRCUS - 2 BRAUG/F - 65 BRCUA - <b>PORTATI:</b> MCP 48/H - MPSC 70 - BTRP 110/A - BRCP 90/A - 95 BRPS/A - 80 MZS/A - 80-81 MZ/C - 120-121 BZ/D - 55 MRPS - MRCP 48/H - MRCP 48 - <b>TRAINATI:</b> 2 TQR/F-FI - 2 BT/FI-GI - 2 BT/F-G - <b>VECCHIA PRODUZIONE:</b> 3 BRAU - 2 1/2 BRAU - 95 BRPS - 3 QPR - 2 BT/A-B-C-D-E - 80-81 MZ - 2 DBT/A-B - 2 DBTR - BRCP 90 - 1-1 1/2 MRAU/S - 2 BAUG - 1-1 1/2 MRAU - MRPL 47 - 65 BRCU - MRPL 48-49 - 120-121 BZ - 2 BAUG/F - MP 48/D - BTRP 110 - MRP 47 - MRCP 48/D-F - 2 BRAUG - MCP 48/D-F - 0 MAUG
RC0916B	10C163B	SALVAVERSOIO DX	NARDI	<b>CARRELLATI:</b> 45 MRCUS - 50 ZRCUI - 50 ZRCU - 65 BRCUA - 45 MRCU - 2 BRAUG/F - <b>PORTATI:</b> 80 MZS/A - BTRP 110/A - BRCP 90/A - MPSC 70 - 120-121 BZ/D - 95 BRPS/A - 80-81 MZ/C - 55 MRPS - MRCP 48/H - MRCP 48 - MCP 48/H - <b>TRAINATI:</b> 2 BT/F-G - 2 BT/FI-GI - 2 TQR/F-FI - <b>VECCHIA PRODUZIONE:</b> 95 BRPS - 2 DBT/A-B - 2 BT/A-B-C-D-E - MRP 47 - 3 BRAU - 3 QPR - 2 1/2 BRAU - 2 DBTR - 2 BRAUG - 2 BAUG/F - 2 BAUG - MRPL 48-49 - MRPL 47 - 80-81 MZ - 0 MAUG - 120-121 BZ - 1-1 1/2 MRAU - 1-1 1/2 MRAU/S - MP 48/D - 65 BRCU - MCP 48/D-F - MRCP 48/D-F - BTRP 110 - BRCP 90
RC0917B	10CS163B	SALVAVERSOIO SX	NARDI	<b>CARRELLATI:</b> 50 ZRCU - 45 MRCUS - 50 ZRCUI - 2 BRAUG/F - 65 BRCUA - 45 MRCU - <b>PORTATI:</b> MCP 48/H - 80 MZS/A - MRCP 48 - 55 MRPS - BTRP 110/A - 120-121 BZ/D - 95 BRPS/A - MPSC 70 - BRCP 90/A - 80-81 MZ/C - MRCP 48/H - <b>TRAINATI:</b> 2 BT/FI-GI - 2 TQR/F-FI - 2 BT/F-G - <b>VECCHIA PRODUZIONE:</b> 120-121 BZ - BTRP 110 - 2 BAUG - MRPL 48-49 - 0 MAUG - 1-1 1/2 MRAU - MRPL 47 - 1-1 1/2 MRAU/S - 2 BAUG/F - MRP 47 - 2 DBTR - 2 DBT/A-B - 3 QPR - 3 BRAU - BRCP 90 - 2 1/2 BRAU - 80-81 MZ - 2 BT/A-B-C-D-E - 95 BRPS - 2 BRAUG - MRCP 48/D-F - MCP 48/D-F - 65 BRCU - MP 48/D
RC0918	10C163MB	SALVAVERSOIO DX	NARDI	<b>CARRELLATI:</b> 75 BRRCO - 50 MRCUS - 70 BRCU - 50 MRCU - 0 MRCAUG - 130 BTRRCO - <b>PORTATI:</b> 180-181 BTZ/A - 65 MRPS - 100 BRPS/A - BTRP 160/A - 125 BZ/F - BRP 110/A - 90 MZS/A - BTS 100 - 130-131 BZ/D - 90-91 MZ/C - 130 BZS - 135 BDF - <b>VECCHIA PRODUZIONE:</b> MPS 58 - 100 BRPS - 0 MRAUG - 1 1/2 MRRAU - 1 1/2 MRRAU/S - 70 BRRCO/B - 130-131 BZ - 3 BRRAU - BRCP 100/D-E-F - 90-91 MZ - 180-181 BTZ - BRP 110 - BRCP 100 - BTRP 160 - BS 100
RC0919	10CS163MB	SALVAVERSOIO SX	NARDI	<b>CARRELLATI:</b> 50 MRCU - 50 MRCUS - 75 BRRCO - 70 BRCU - 0 MRCAUG - 130 BTRRCO - <b>PORTATI:</b> 65 MRPS - 100 BRPS/A - BTS 100 - 125 BZ/F - BRP 110/A - BTRP 160/A - 130 BZS - 180-181 BTZ/A - 130-131 BZ/D - 90 MZS/A - 135 BDF - 90-91 MZ/C - <b>VECCHIA PRODUZIONE:</b> 1 1/2 MRRAU/S - MPS 58 - 180-181 BTZ - 1 1/2 MRRAU - 0 MRAUG - 3 BRRAU - 100 BRPS - BRCP 100 - BS 100 - 90-91 MZ - BTRP 160 - 130-131 BZ - 70 BRRCO/B - BRP 110 - BRCP 100/D-E-F
RC0920	12C163	SALVAVERSOIO DX	NARDI	<b>TRAINATI:</b> 2 1/2 BT/F-G - 2 1/2 BT/FI-GI - <b>VECCHIA PRODUZIONE:</b> 3 BAUG - 4 QPR - 2 1/2 BT/A-B-C-D-E - 3 TQR/A - 3 BT/A-B-C - 2 BTR/A-B-C
RC0920B	12C163B	SALVAVERSOIO DX	NARDI	<b>TRAINATI:</b> 2 1/2 BT/F-G - 2 1/2 BT/FI-GI - <b>VECCHIA PRODUZIONE:</b> 3 BAUG - 2 1/2 BT/A-B-C-D-E - 3 TQR/A - 2 BTR/A-B-C - 3 BT/A-B-C - 4 QPR
RC0921	13C163	SALVAVERSOIO DX	NARDI	<b>CARRELLATI:</b> 60 MRCUA - 1 MCAUG/F - 55 MRCU - <b>PORTATI:</b> 110 MZS - 100 MZ/C - MRCP 58/H - MCP 58/H - BTS 120 - 140 BZ/D - 115 MDF - 135 BRPS/A - <b>VECCHIA PRODUZIONE:</b> MPL 50 - MRCP 58/D-F - 2 MDAU - 140 BZ - MCP 58/D-F - 1 MAUG - 60 MRCU - MRP 50 - MRPL 56-61 - 2 MAU - 1 MCAUG - ZPL 80 - 135 BRPS - 4 DTQR - 3 DBTR - 5 QPR - 2 MRAU - 3 DBT/A-B - MP 50 - 100 MZ - MP2L 50 - MPP 60 - MP 58/D
RC0922	13CS163	SALVAVERSOIO SX	NARDI	<b>CARRELLATI:</b> 55 MRCU - 60 MRCUA - 1 MCAUG/F - <b>PORTATI:</b> BTS 120 - MCP 58/H - 115 MDF - 140 BZ/D - MRCP 58/H - 110 MZS - 135 BRPS/A - 100 MZ/C - <b>VECCHIA PRODUZIONE:</b> 5 QPR - 4 DTQR - 2 MRAU - 60 MRCU - 2 MAU - 135 BRPS - 140 BZ - 2 MDAU - 3 DBT/A-B - 1 MCAUG - 3 DBTR - 1 MAUG - ZPL 80 - MRPL 56-61 - MRP 50 - MPL 50 - MP2L 50 - MCP 58/D-F - MRCP 58/D-F - MP 58/D - MPP 60 - MP 50 - 100 MZ
RC0921B	13C163B	SALVAVERSOIO DX	NARDI	<b>CARRELLATI:</b> 55 MRCU - 60 MRCUA - 1 MCAUG/F - <b>PORTATI:</b> 140 BZ/D - 100 MZ/C - MRCP 58/H - 135 BRPS/A - 110 MZS - 115 MDF - MCP 58/H - BTS 120 - <b>VECCHIA PRODUZIONE:</b> 60 MRCU - 3 DBTR - 2 MAU - 135 BRPS - 2 MDAU - 3 DBT/A-B - 140 BZ - MPP 60 - 1 MAUG - ZPL 80 - MRCP 58/D-F - MRP 50 - 4 DTQR - MRPL 56-61 - MCP 58/D-F - 1 MCAUG - MP2L 50 - 2 MRAU - MPL 50 - 5 QPR - MP 50 - MP 58/D - 100 MZ
RC0922B	13CS163B	SALVAVERSOIO SX	NARDI	<b>CARRELLATI:</b> 55 MRCU - 1 MCAUG/F - 60 MRCUA - <b>PORTATI:</b> 100 MZ/C - 110 MZS - BTS 120 - 135 BRPS/A - MCP 58/H - 140 BZ/D - MRCP 58/H - 115 MDF - <b>VECCHIA PRODUZIONE:</b> 1 MCAUG - MRP 50 - ZPL 80 - 1 MAUG - MCP 58/D-F - MP 58/D - MP 50 - MRCP 58/D-F - 100 MZ - MPP 60 - 60 MRCU - 140 BZ - 3 DBT/A-B - 2 MRAU - 135 BRPS - 2 MDAU - 2 MAU - MRPL 56-61 - MPL 50 - MP2L 50 - 4 DTQR - 3 DBTR - 5 QPR
RC0923B	14C163B	SALVAVERSOIO DX	NARDI	<b>CARRELLATI:</b> 2 MRAUG/F - 65 MRCUA - 100 BRRCO/B - <b>PORTATI:</b> BRP 160/A - <b>TRAINATI:</b> 4-4 1/2 TQR/F-FI - 4 BT/FI-GI - 4 BT/F-G - 4 BTP/I - 4 BTP - 3 BTR/FI-GI - 3 BTR/F-G - <b>VECCHIA PRODUZIONE:</b> 4 TQR/A-B - 65 MRCU - 4 BTSP - 4 BTSP/F-FI - 5 DQPR - 4 BT/A-B - 4 BT/BI - BRP 160 - 2 1/2 MRAU - 100 BRRCO - 2 MRAUG
RC0923	14C163	SALVAVERSOIO DX	NARDI	<b>CARRELLATI:</b> 2 MRAUG/F - 100 BRRCO/B - 65 MRCUA - <b>PORTATI:</b> BRP 160/A - <b>TRAINATI:</b> 4 BTP/I - 4 BTP - 4 BT/FI-GI - 3 BTR/FI-GI - 4-4 1/2 TQR/F-FI - 3 BTR/F-G - 4 BT/F-G - <b>VECCHIA PRODUZIONE:</b> 4 BTSP - 100 BRRCO - 4 BTSP/F-FI - 4 BT/A-B - 65 MRCU - 2 MRAUG - 5 DQPR - 4 TQR/A-B - 4 BT/BI - 2 1/2 MRAU - BRP 160
RC0924B	13C164B	SALVAVERSOIO DX	NARDI	<b>CARRELLATI:</b> 80-90 BRRCO/B - 3 BRRAU/A - <b>PORTATI:</b> BRP 120/K - 150 BRPS/B - <b>TRAINATI:</b> 3 TQR/F-FI - 3 BT/F-G - 3 BT/FI-GI - <b>VECCHIA PRODUZIONE:</b> 3 TQR/A-B - 3 BRRAU - 150 BRPS - 2 BTR/C - BRP 120/D-F-G-H - 3 BT/E - 3 BT/EI - 80-90 BRRCO
RC0924	13C164	SALVAVERSOIO DX	NARDI	<b>CARRELLATI:</b> 3 BRRAU/A - 80-90 BRRCO/B - <b>PORTATI:</b> BRP 120/K - 150 BRPS/B - <b>TRAINATI:</b> 3 BT/F-G - 3 TQR/F-FI - 3 BT/FI-GI - <b>VECCHIA PRODUZIONE:</b> 3 BT/EI - 3 BT/E - 3 TQR/A-B - BRP 120/D-F-G-H - 2 BTR/C - 150 BRPS - 80-90 BRRCO - 3 BRRAU

## ORECCHIE MOBILI ADATTABILI ALLA PRODUZIONE NARDI

OREILLES MOBILES ADAPTABLE TYPE NARDI

MOUL BOARDS EXTENSIONS FOR NARDI LINE

STREICHSCHEITENE FÜR STREICHBLECH PASSEND FÜR NARDI

OREJAS MOVIBLES PARA PRODUCCIÓN NARDI

УШИ ПЕРЕДВИЖНЫЕ, АДАПТИРОВАННЫЕ К ПРОИЗВОДСТВУ NARDI



Art./Ref.	Rif. Orig./Orig. Ref.	Descrizione/Description	Brand	Applicazione/Application
RC0462	6C182 - 5C182	ORECCHIA MOBILE DX	NARDI	<p><b>CARRELLATI:</b> 30-35 BRCUS/A - 45 BTRCU/A - 30-35 BRCU/A - 1 BTCAUG/F - <b>PORTATI:</b> QPRT 130/C - PERT 130/C - ZAP 35 - DAP 28/A - 90 BTZ/E - 50 BZ/E - MVPL 15 - 40 BRPS/A - BRCP 38-39/H - MVP2L 18 - 120 QTZ/E - MCP 18/A - MCPL 15 - BTP 60 SI - EEP 130 FS - ZCPL 28 - MPSC 28/A - BTRCP 48/H - BRCPL 38/A - BRCPL 38-48/A - MCP2L 18 - BRNP 39 - BPG 50 - TQP 80 SI - BPSC 50 - TQRCP 70/H - BP 38/H - TQRT 80/C - <b>TRAINATI:</b> 00 BT/F-G - 00 BT/FI-GI - <b>VECCHIA PRODUZIONE:</b> BRCP 27-35 - BP 38/D-F - BRCP 38-39/D-F-G - BPL 35 - BRCPL 38-48 - BPSC 38 - BRCPC 28-36 - BRCPL 38 - QPRT 130/A - M 14 - MCP 18 - MCP 18-20-21 - MCPC 21 - MPSC 28 - TBP 60 - MP 12 - BCPP 40 - MP2L 14 - MP2L 18-20 - MVPL 28 - MVPL 28-48 - MVP2L - PER 130 - PERT 130/A - QPRT 130 - QTP 80/C - DAP 28 - ZVPL 27 - TRCP2L 55 - 1 BTAU - TQRT 80/A-B - TQRCP 70/D-F - TRP2L 55 - ZPL 27 - 90 BTZ - ZAPL 28 - ZBAP 38-48-50 - 00 MAU/I - ZVP2L 14-18 - 0 BCAU - 0 PQ - 00 BT - 0 QT - 0 BTCAUG - 00-0 BAU - 00-0 BRAU - 00-0 BRCAUS - BTRCP 48 - 50 BZ - 00-0 BRCAU - BRPS 38 - BRPO 38 - MPL 14 - 1 BTCAU - BRPL 37-47 - BRP 37 - TBP 80/C - BTRCP 48/D-E-F - DAP 27 - BVP2L 35-47 - 3 MAU - BRP2L 55 - 45 BTRC - 1 1/2 BTRCAU - 1 TRAU - 30-35 BRCU - 1 TAUG - 40 BRPS - 1 BTCAUG - 120 QTZ/A-D - 1-1 1/2 BTRCAU/S - UN 7 - UN 9 - UN 6 - CN 9</p>
RC0463	6CS182 - 5CS182	ORECCHIA MOBILE SX	NARDI	<p><b>CARRELLATI:</b> 30-35 BRCU/A - 30-35 BRCUS/A - 1 BTCAUG/F - 45 BTRCU/A - <b>PORTATI:</b> BRNP 39 - BTP 60 SI - 120 QTZ/E - 90 BTZ/E - BTRCP 48/H - 40 BRPS/A - EEP 130 FS - PERT 130/C - DAP 28/A - MCP 18/A - MCPL 15 - MCP2L 18 - MPSC 28/A - QPRT 130/C - MVPL 15 - BP 38/H - BPG 50 - BPSC 50 - BRCP 38-39/H - MVP2L 18 - BRCPL 38-48/A - BRCPL 38/A - TQP 80 SI - TQRT 80/C - ZCPL 28 - TQRCP 70/H - ZAP 35 - 50 BZ/E - <b>TRAINATI:</b> 00 BT/FI-GI - 00 BT/F-G - <b>VECCHIA PRODUZIONE:</b> 00-0 BAU - PER 130 - MVPL 28-48 - 00-0 BRAU - MVPL 28 - DAP 28 - BRCPL 38-48 - BRCPL 38 - ZVP2L 14-18 - BRCPC 28-36 - BRCP 38-39/D-F-G - 00 MAU/I - PERT 130/A - BRCP 27-35 - MVP2L - QPRT 130 - 0 PQ - MCP 18-20-21 - 0 BTCAUG - MPL 14 - 00 BT - 45 BTRC - MP 12 - MPSC 28 - MP2L 14 - 0 BCAU - BPSC 38 - QPRT 130/A - 00-0 BRCAU - BCPP 40 - MCPC 21 - M 14 - MCP 18 - 00-0 BRCAUS - MP2L 18-20 - 1 BTCAUG - ZPL 27 - 1 TAUG - 1-1 1/2 BTRCAU/S - 120 QTZ/A-D - 3 MAU - 30-35 BRCU - TRP2L 55 - 1 1/2 BTRCAU - 40 BRPS - 90 BTZ - 50 BZ - QTP 80/C - 1 BTCAU - 1 BTAU - ZBAP 38-48-50 - ZAPL 28 - TRCP2L 55 - 1 TRAU - BTRCP 48/D-E-F - TQRCP 70/D-F - DAP 27 - 0 QT - BPL 35 - BP 38/D-F - ZVPL 27 - TBP 60 - BVP2L 35-47 - BTRCP 48 - BRPS 38 - TQRT 80/A-B - BRPL 37-47 - BRPO 38 - TBP 80/C - BRP 37 - BRP2L 55 - UN 6 - UN 7 - UN 9 - CN 9</p>
RC0464	7C183	ORECCHIA MOBILE DX	NARDI	<p><b>CARRELLATI:</b> 50 TRCU/A - 45 BRCU/A - 45 BRCUS/A - 0 BCUAG/A - 30 ZRCU - 30 ZRCUI - <b>PORTATI:</b> 35 MRPS/A - 80 BZS/A - 60-80 BZ/E - TQP 90 SI - QPS 140 U/A - BRCPL 48/A - BRCP 48/H - 60 BZS - BP 48/H - DAP 38/A - BTRCP 52/H - 40 MZ/E - BTRCP 70/H - MPSC 30/A - QPRT 140/C - MRCPL 28/A - 100 BTZ - 50 BRPS/A - 130 QTZ/E - 110 BTZS - BPSC 60 - ZCPL 38 - MRCP 28/H - TQRT 90/C - PES 140 U/A - ZAP 45 - <b>TRAINATI:</b> 0 TQR/F-FI - 0 BT/F-G - 0 BT/FI-GI - <b>VECCHIA PRODUZIONE:</b> ZBAP 60-80 - MRPS 28 - BRCP 48/D-F-G - BP 48/D-F - BPSC 48 - MRPO 28 - BRCPL 48 - MRCP 28/D-F - TQRT 90/A - PES 140 U - MRCPC 28-30 - MRCPL 28 - QPS 140 U - PERT 140 - ZVCPL 38 - 2 1/2 - 3 BTRCAU - 0 BCAUG - 0 BT/D - 60-80 BZ - ZQPT 80/I - ZQPT 80/I - 1-1 1/2 BRCAU - 1-1 1/2 BRCAU/S - 00 ZLAU - 1-1 1/2 BCAU - 130 QTZ/A-D - 50 BTRCU - ZBAP 80/I - MPSC 30 - DAP 38 - MPFS 30 - MCPL 28 - BTRCP 52/D-E-F - BTRCP 70/D-F - QPRT 140/A - 50 BRPS - 35 MRPS - 40 MZ - 45 BRCU - BRPS 48</p>
RC0465	7CS183	ORECCHIA MOBILE SX	NARDI	<p><b>CARRELLATI:</b> 30 ZRCU - 0 BCUAG/A - 45 BRCU/A - 30 ZRCUI - 50 TRCU/A - 45 BRCUS/A - <b>PORTATI:</b> BTRCP 70/H - BTRCP 52/H - 60-80 BZ/E - DAP 38/A - 40 MZ/E - 35 MRPS/A - BP 48/H - ZAP 45 - TQP 90 SI - TQRT 90/C - PES 140 U/A - MRCP 28/H - 80 BZS/A - QPRT 140/C - BPSC 60 - BRCPL 48/A - MPSC 30/A - BRCP 48/H - MRCPL 28/A - QPS 140 U/A - 110 BTZS - 130 QTZ/E - ZCPL 38 - 50 BRPS/A - 60 BZS - 100 BTZ - <b>TRAINATI:</b> 0 BT/FI-GI - 0 TQR/F-FI - 0 BT/F-G - <b>VECCHIA PRODUZIONE:</b> QPS 140 U - MRPS 28 - QPRT 140/A - MRPO 28 - PERT 140 - BRCPL 48 - 60-80 BZ - 130 QTZ/A-D - MRCPL 28 - ZQPT 80/I - TQRT 90/A - 1-1 1/2 BCAU - 00 ZLAU - 1-1 1/2 BRCAU/S - 1-1 1/2 BRCAU - MRCP 28/D-F - MRCPC 28-30 - PES 140 U - 45 BRCU - ZBAP 80/I - BP 48/D-F - BTRCP 70/D-F - 0 BT/D - 2 1/2 - 3 BTRCAU - 50 BRPS - BRCP 48/D-F-G - 35 MRPS - 40 MZ - 0 BCAUG - 50 BTRCU - BRPS 48 - DAP 38 - ZBAP 60-80 - ZQPT 80/I - BTRCP 52/D-E-F - BPSC 48 - MPSC 30 - MCPL 28 - ZVCPL 38 - MPFS 30</p>

Art./Ref.	Rif. Orig./Orig. Ref.	Descrizione/Description	Brand	Applicazione/Application
RC0466	9C183	ORECCHIA MOBILE DX	NARDI	<b>CARRELLATI:</b> 35 ZRCUI - 30-35 MRCU/A - 45 ZRCU - 35 ZRACU - 1 BRCAUG/F - 30-35 MRCU/A - 45 ZRCUI - 60 BRCUA - 0 BRAUG/A - 50 BRRCU/A - 2 BTCAUG/F - 50 BRCU/A - 50-55 BRCUA/A - <b>PORTATI:</b> TQS 150 - QPRT 150/C - 90 BZS/A - 90-100 BZ/E - BPSC 70/A - BCP 70/H - MCP 38/H - DAP 48/A - BRCL 80 - 60 MZS - BP 58/H - BTRP 100/A - BTRCP 80/H - MP 46/H - 40-50 MRPS/A - BRCP 58-68-70/H - ZCPL 48 - BTRCPL 80 - BTRCPL 80/A - TQRT 150/C - 120-130 TZ/E - MRCP 38/H - ZAP 60 - MPSC 50-60 - MVPL 48 - MRCP 47/H - 180 QTZ/E - 110 BZS - 115 BDF - MRCPL 38/A - PESS 150 - MPG 50 - 60 MZ/E - <b>TRAINATI:</b> 1 TQR/F-FI - 1 BT/F-G - 0 BTR/FI-GI - 0 BTR/F-G - 1 BT/FI-GI - <b>VECCHIA PRODUZIONE:</b> BRCP 70/D-F - BRCL 55 - QPER 150 - BPSC 70 - BP 58/D-F - MRCPL 38 - BCP 70/D-F - MRPO 38 - 0 BTR - BRCP 68 - MRCP 38/D-F - BP 70 - MRCP 36 - MPFS 40 - TQRT 150/A-B - ZBAP 90/A - MPSC 38 - TQRT 150 - MRPS 38-48 - BRCP 58/D-F-G - 0 BRAUG - MSPSC 48 - 40 MRPS - 0 MRAU/S - 00 MCAU - 0-1-1 1/2 ZRAU - 0 MRAU - 0 MAU - 1 BRCAUG - 1 BT/E - 00 MRCAU/S - 00 MRCAU - 120-130 TZ/A-D - 1 1/2 BRRCU/A/S - 1 1/2 BRRCU - 1 TQR - 1 DBT/A - 2 BTCAUG - 180 QTZ/A - 2 BAU - 2 BRAU - 1 BAUG - 50-55-60 BRCU - BRPS 58 - BTRP 100 - 2 DQP - BTRCP 80/D-F - DAP 48 - EP 58-70/D - MCP 38/D-F - MP 46/D-F - 35 ZRCU - 35 ZRCUI - 90-100 BZ - 60 ZM - 50 BRRCU - 70 BRPS - 30-35 MRCU - 2 ZM - 2 1/2 BLRAU - 3 TAUG - BRL 80
RC0467	9CS183	ORECCHIA MOBILE SX	NARDI	<b>CARRELLATI:</b> 45 ZRCU - 0 BRAUG/A - 60 BRCUA - 45 ZRCUI - 1 BRCAUG/F - 2 BTCAUG/F - 35 ZRACUI - 50-55 BRCUA/A - 50 BRCUS/A - 35 ZRACU - 30-35 MRCU/A - 30-35 MRCU/A - 50 BRRCU/A - <b>PORTATI:</b> BTRCPL 80 - BTRCP 80/H - BTRCPL 80/A - BTRP 100/A - 40-50 MRPS/A - DAP 48/A - MCP 38/H - MRCP 38/H - PESS 150 - ZCPL 48 - MPSC 50-60 - MRCP 47/H - MPG 50 - MRCPL 38/A - MVPL 48 - ZAP 60 - TQS 150 - BP 58/H - BRCL 80 - 90 BZS/A - BCP 70/H - BPSC 70/A - QPRT 150/C - TQRT 150/C - MP 46/H - BRCP 58-68-70/H - 60 MZS - 110 BZS - 60 MZ/E - 115 BDF - 180 QTZ/E - 120-130 TZ/E - 90-100 BZ/E - <b>TRAINATI:</b> 1 BT/FI-GI - 1 TQR/F-FI - 0 BTR/FI-GI - 0 BTR/F-G - 1 BT/F-G - <b>VECCHIA PRODUZIONE:</b> TQRT 150 - 1 DBT/A - MRPS 38-48 - BCP 70/D-F - 2 BAU - QPER 150 - TQRT 150/A-B - BTRCP 80/D-F - BRCP 58/D-F-G - BRCP 68 - 120-130 TZ/A-D - MRPO 38 - MPFS 40 - 2 BRAU - 2 BTCAUG - 180 QTZ/A - MRCP 38/D-F - MRCP 36 - 1 1/2 BRRCU/A/S - MPSC 38 - MRCPL 38 - BRCL 55 - 2 DQP - 0 BRAUG - MSPSC 48 - ZBAP 90/A - 70 BRPS - 1 1/2 BRRCU - 0 BTR - 0 MAU - 35 ZRCUI - 40 MRPS - 1 TQR - BTRP 100 - 1 BT/E - 1 BRCAUG - 2 ZM - 2 1/2 BLRAU - 90-100 BZ - BRCP 70/D-F - 50 BRRCU - 60 ZM - 30-35 MRCU - 35 ZRCU - 50-55-60 BRCU - BRPS 58 - 3 TAUG - BP 70 - 0-1-1 1/2 ZRAU - 0 MRAU/S - 00 MRCAU - BPSC 70 - 00 MCAU - DAP 48 - BRL 80 - BP 58/D-F - MP 46/D-F - EP 58-70/D - 1 BAUG - 00 MRCAU/S - 0 MRAU - MCP 38/D-F
RC0468	10C184	ORECCHIA MOBILE DX	NARDI	<b>CARRELLATI:</b> 2 BRAUG/F - 50 ZRCUI - 65 BRUCA - 45 MRCU - 45 MRCU - 50 ZRCU - <b>PORTATI:</b> 120-121 BZ/D - 80 MZS/A - MCP 48/H - 95 BRPS/A - 80-81 MZ/C - MRCPL 48 - 55 MRPS - BRCP 90/A - BTRP 110/A - MRCP 48/H - MPSC 70 - <b>TRAINATI:</b> 2 BT/FI-GI - 2 BT/F-G - 2 TQR/F-FI - <b>VECCHIA PRODUZIONE:</b> MP2L 50 - BS 100 - 1 MRAU - BTRP 110 - BRCP 90 - 120-121 BZ/A - MRCP 48/D-F - MRP 48/D - MRPL 48-49 - MVP 40 - 0 MAUG - 1 MRAU/S - 1 1/2 MRAU - 1-1 1/2 MAU - 1 BTR - 2 BAUG/F - 2 DBT/A-B - 2 BAUG - 2 BT/E - 3 BRAU - 3 QPR - DAP 60 - 2 1/2 ZRAU - 3 BAU - 3 ZB - 2 1/2 BRAU - MPL 45-47 - MPP 40 - MCP 48/D-F - MP 48/D - MP 40 - 95 BRPS - 65 BRCU - MP2L 42 - 80-81 MZ
RC0469	10CS184	ORECCHIA MOBILE SX	NARDI	<b>CARRELLATI:</b> 2 BRAUG/F - 50 ZRCU - 45 MRCU - 65 BRUCA - 45 MRCUS - 50 ZRCUI - <b>PORTATI:</b> 80-81 MZ/C - 80 MZS/A - MRCP 48/H - MRCPL 48 - BRCP 90/A - 95 BRPS/A - BTRP 110/A - MCP 48/H - 55 MRPS - MPSC 70 - 120-121 BZ/D - <b>TRAINATI:</b> 2 BT/F-G - 2 TQR/F-FI - 2 BT/FI-GI - <b>VECCHIA PRODUZIONE:</b> MRP 48/D - MP2L 50 - BTRP 110 - 1 MRAU - BRCP 90 - 1-1 1/2 MAU - MRPL 48-49 - BS 100 - MP2L 42 - 1 1/2 MRAU - MVP 40 - 1 MRAU/S - 0 MAUG - MRCP 48/D-F - 1 BTR - DAP 60 - 2 BAUG - 2 BAUG/F - 2 BT/E - 3 BAU - 2 1/2 ZRAU - MCP 48/D-F - 2 DBT/A-B - 2 1/2 BRAU - 3 QPR - 3 BRAU - MP 48/D - MPL 45-47 - 3 ZB - MP 40 - MPP 40 - 95 BRPS - 65 BRCU - 120-121 BZ/A - 80-81 MZ
RC0470	12C184	ORECCHIA MOBILE DX	NARDI	<b>CARRELLATI:</b> 130 BTRRCO - 75 BTRRCO - 50 MRCUS - 50 MRCU - 70 BRCU - 0 MRCAUG - <b>PORTATI:</b> 90 MZS/A - 90-91 MZ/C - 130 BZS - 65 MRPS - 135 BDF - BRP 110/A - BTRP 160/A - BTS 100 - 100 BRPS/A - 180-181 BTZ/A - 130-131 BZ/D - 125 BZF - <b>TRAINATI:</b> 2 1/2 BT/F-G - 2 1/2 BT/FI-GI - <b>VECCHIA PRODUZIONE:</b> 1 1/2 MRRAU - BRP 110 - 1 1/2 MRRAU/S - 100 BRPS - 1 1/2 MRRAU - BRP 100 - 130-131 BZ - BRCP 100/E - 180-181 BTZ - 2 1/2 DBT/A-B - BRCP 100/F - 4 QPR - 4 BRAU - 3 BRRAU - 3 BAUG - 3 BAUG - 2 1/2 BT/E - 2 BTR/A-B - MRPS 58 - 0 MRAUG - MPS 58 - 70 BTRCO/B - BTRP 160 - 90-91 MZ
RC0471	12CS184	ORECCHIA MOBILE SX	NARDI	<b>CARRELLATI:</b> 75 BTRRCO - 50 MRCUS - 0 MRCAUG - 130 BTRRCO - 70 BRCU - 50 MRCU - <b>PORTATI:</b> 125 BZF - 130 BZS - 65 MRPS - 130-131 BZ/D - BTS 100 - 135 BDF - BTRP 160/A - BRP 110/A - 100 BRPS/A - 90 MZS/A - 90-91 MZ/C - 180-181 BTZ/A - <b>TRAINATI:</b> 2 1/2 BT/F-G - 2 1/2 BT/FI-GI - <b>VECCHIA PRODUZIONE:</b> BRP 110 - 3 BRRAU - 3 BAUG - 3 BRAUG - 2 BTR/A-B - 1 1/2 MRRAU - 100 BRPS - 1 1/2 MRRAU/S - 130-131 BZ - 1 1/2 MRRAU - BRCP 100/E - BRCP 100/F - 4 BRAU - 70 BTRCO/B - 90-91 MZ - 2 1/2 BT/E - 4 QPR - 180-181 BTZ - 2 1/2 DBT/A-B - BTRP 160 - 0 MRAUG - MRPS 58 - MPS 58 - BRP 100
RC0472	13C184	ORECCHIA MOBILE DX	NARDI	<b>CARRELLATI:</b> 3 BRRAUG/A - 2 MRAUG/F - 60-65 MRCUA - 55 MRCU - 80-90-100 BTRCO/B - 1 MCUAG/F - <b>PORTATI:</b> 150 BRPS/B - 180 BZ/A - 95 MPS/A - BTS 120 - 100 MZ/C - BRP 160/A - 125 MZD - 120 MZ/D - 115 MDF - 135 BRPS/A - 70 MRPS - 140 BZ/D - MRPL 80 - MRCP 58-70/H - MCP 70/H - 110 MZS - MCP 58/H - <b>TRAINATI:</b> 3-4 BT/F-G - 3-4 1/2 TQR/F-FI - 4 BTP/I - 4 BTP - 3-4 BT/FI-GI - 3 BTR/F-G - 3 BTR/FI-GI - <b>VECCHIA PRODUZIONE:</b> MCP 58/D-F - BRP 160 - BRP 120/D-E-G - 140-180 BZ - MRP2L 50 - ZPL 80 - 1 MCUAG - 100-120 MZ - BRP 120/H - MRPL 56-61 - 135-150 BRPS - MRP 70/D - 2 MRAUG - 2 1/2 MRAU - 2 ZM - 3 BRRAUG - 95 MPS - 2 MAU - 2 MRCAU - MRP 55 - 3 BT/EI - 3 BT/E - 3 DBT/A-B - 60-65 MRCU - 80-90-100 BTRCO - 4 BT/BI - MP 70/D - MP 50 - MPP 60 - MRCP 58-70/D-F - MCP 70/D-F - MP 58/D - 4 BT/B - 5 QPR - 4 BTSP - 4 BTSP/I
RC0473	13CS184	ORECCHIA MOBILE SX	NARDI	<b>CARRELLATI:</b> 60-65 MRCUA - 2 MRAUG/F - 1 MCUAG/F - 3 BRRAUG/A - 55 MRCU - 80-90-100 BTRCO/B - <b>PORTATI:</b> 125 MZD - 120 MZ/D - BTS 120 - BRP 160/A - MRCP 58-70/H - MCP 58/H - 115 MDF - 135 BRPS/A - 100 MZ/C - 150 BRPS/B - MRPL 80 - 110 MZS - 140 BZ/D - 95 MPS/A - MCP 70/H - 180 BZ/A - 70 MRPS - <b>TRAINATI:</b> 3-4 1/2 TQR/F-FI - 3-4 BT/F-G - 3 BTR/FI-GI - 4 BTP/I - 3-4 BT/FI-GI - 4 BTP - 3 BTR/F-G - <b>VECCHIA PRODUZIONE:</b> 1 MCUAG - 2 ZM - 2 MRAUG - MRPL 56-61 - 3 BRRAUG - MRP 55 - 2 1/2 MRAU - 135-150 BRPS - MRP2L 50 - 2 MAU - 100-120 MZ - MCP 58/D-F - 140-180 BZ - 2 MRCAU - ZPL 80 - BRP 120/D-E-G - 4 BTSP/I - 4 BTSP - 3 BT/EI - MRP 70/D - 4 BT/B - 4 BT/BI - 95 MPS - 3 BT/E - 5 QPR - MP 58/D - MP 50 - 60-65 MRCU - BRP 120/H - BRP 160 - MCP 70/D-F - MRCP 58-70/D-F - MP 70/D - MPP 60 - 80-90-100 BTRCO - 3 DBT/A-B

**SUPPORTI SCALPELLO ADATTABILI ALLA PRODUZIONE NARDI**

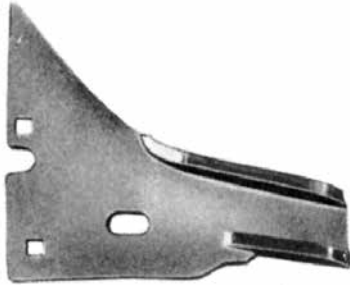
SUPPORT CISEAU ADAPTABLE TYPE NARDI

SUPPORT POINT FOR NARDI LINE

NEIBELSTÜTZE PASSEND FÜR NARDI

SOPORTE ESCOPLLO PARA PRODUCCIÓN NARDI

ОПОРЫ ДОЛОТА, АДАПТИРОВАННЫ К ПРОИЗВОДСТВУ NARDI



Art./Ref.	Rif. Orig./Orig. Ref.	Descrizione/Description	Brand	Applicazione/Application
RC0500	5C83	SUPPORTO SCALPELLO DX	NARDI	<b>CARRELLATI:</b> 35 BTRCU/A - 30 BRCUS/A - 30 BRCU/A - <b>PORTATI:</b> BTP 28-38 G - BRP 26/V - 35 BRPS/A - 60-90 BTZ/E - BTP 60 SI - TQP 80 SI - QPRT 130/C - EEP 130 FS - DAP 18/A - PERT 130/C - BTRCP 28/H - BPSC 28-30/A - BRCPL 28/H - BRCPL 28/A - BP 28/H - TQRT 80/C - TQRCP 60/C - TQRT 60L - 120 QTZ/E - TQRCP 48/H - 40-50 BZ/E - <b>VECCHIA PRODUZIONE:</b> BTRCP 28/D-F - TBP 80/C - QPRT 130/A - 60-90 BTZ - 00-0 BTRCAU - Z 14 - PERT 130/A - 120 QTZ - OTP 80/C - 0 PQ/A - ZBAP 39-48-50 - BP 28/D-F - 0 BT/A - DAP 18 - BTRCPL 38-48/A - BRCPL 28/D-F-G - BTRCP 38 - BLCPC 28 - PERT 130 - POP 80/C - 35 BRPS - TQPRT 60 - 00-0 BTRCAU/S - TQRT 80 - 3 PFS 30 - 35 BTRCU - 30 BRCU - BRPO 28 - 120 QTZ/A-D - 40-50 BZ - BPSC 28-30 - TQRT 80/A-B - BRCPL 28 - TQRCP 48/D-F - BRPS 28 - BTRCP 28-38/D - 0 QT/A
RC0501	5CS83	SUPPORTO SCALPELLO SX	NARDI	<b>CARRELLATI:</b> 30 BRCUS/A - 30 BRCU/A - 35 BTRCU/A - <b>PORTATI:</b> BTP 60 SI - BRP 26/V - 60-90 BTZ/E - BRCPL 28/A - 35 BRPS/A - BPSC 28-30/A - TQP 80 SI - DAP 18/A - EEP 130 FS - QPRT 130/C - PERT 130/C - BRCPL 28/H - BTRCP 28/H - BP 28/H - BTP 28-38 G - TQRT 60L - TQRCP 48/H - TQRCP 60/C - 120 QTZ/E - 40-50 BZ/E - TQRT 80/C - <b>VECCHIA PRODUZIONE:</b> QPRT 130/A - 120 QTZ - 00-0 BTRCAU - POP 80/C - BTRCP 28/D-F - ZBAP 39-48-50 - TQPRT 60 - 00-0 BTRCAU/S - PERT 130/A - 0 BT/A - BP 28/D-F - 0 PQ/A - 60-90 BTZ - OTP 80/C - 0 QT/A - BTRCPL 38-48/A - BTRCP 38 - DAP 18 - BRCPL 28/D-F-G - PERT 130 - TQRT 80/A-B - 35 BRPS - TQRCP 48/D-F - 120 QTZ/A-D - 3 PFS 30 - 40-50 BZ - Z 14 - 35 BTRCU - TBP 80/C - 30 BRCU - TQRT 80 - BPSC 28-30 - BLCPC 28 - BTRCP 28-38/D - BRCPL 28 - BRPO 28 - BRPS 28
RC0502	6C83	SUPPORTO SCALPELLO DX	NARDI	<b>CARRELLATI:</b> 45-50 BTRCU/A - 30 ZRCU - 1 BTCAUG/F - 35-45 BRCUS/A - 35-45 BRCU/A - 0 BCAUG/A - <b>PORTATI:</b> MRCPL 28/H - 60-80 BZ/E - 35 MRPS/A - 40 MZ/E - MCP 18/A - MRCPL 28/A - 40-50 BRPS/A - TQP 90 SI - BPG 50 - BPSC 50-60 - QPS 140 U/A - BRCPL 48/A - BTRCP 48-52-70/H - DAP 28-38/A - BP 38/G - BRCPL 38-48/A - BRCPL 38-39-48/H - 100 BTZ - 130 QTZ/E - BRCPL 38/A - BP 38-48/H - MCPL 15 - TQRT 90/C - TQRCP 70/H - MCP2L 18 - ZAP 35-45 - QPRT 140/C - ZCPL 28-38 - MPSC 28-30/A - PES 140 U/A - <b>TRAINATI:</b> 0 TQR/F-FI - 00-0 BT/F-G - 00 BT/FI-GI - <b>VECCHIA PRODUZIONE:</b> MP2L 18-20 - BRCPL 38-48 - MCPL 28 - BRCPL 38-39-48/D-F-G - BTRCP 48-70/D-F - MPSC 28-30 - BPP 40 - MRCPL 28-38 - MPO 20-21 - BRP 37-47 - BPSC 38-48 - BTRCP 52/D-E-F - MPL 14 - MCP 18 - MRPL 22 - MRPS 28 - MP 14 - PES 140 U - QPS 140 U - QPRT 140 - BP 38-48/D-F - MP 18 - MRCPL 28 - MCP 20-21 - BRCPL 40 - MRP 28 - MRPO 28 - MRCPL 28/D-F - MRP 27 - MPFS 30 - BRCPL 28-36 - 0 BCUAG - TQRCP 70/D - ZBAP 60-80 - TQRT 90/A - ZQTP 80/I - ZPL 27-35 - 35-45 BRCU - 40 MZ - 40-50 BRPS - 1 BTCUAG - TRP2L 45 - ZAPL 28 - 00 BT - 0-1-1 1/2 BCAU - 00 MCAU/I - 00 ZLAU - 00-0 BRAU - 00-0 BRAU/SP - 0 BT/A-B-C - 00-0 BRCU - 00-0 BTRCAU/S - 00-0 TQ/C - 45-50 BTRCU - 80 BZ/C - BRPO 28 - BRPL 49 - 00 ZAU/N - 0 BTCAUG - BRPL 37-47 - BRPL 32-42 - DAP 28-38 - BRPS 38-48 - BRPC 27-35 - BRP 38-48 - 1 DQP - 130 QTZ - 1-1 1/2 BTRCAU/S - 1-1 1/2 BTRCAU - 35 MRPS - 60-80 BZ - 1-1 1/2 BRAU/SP - 1-1 1/2 BRAU - 130 QTZ/D - 2 1/2-3 BTRCAU - 1-1 1/2 BTRCAU - 1 TAUG - DAP 27-35
RC0503	6CS83	SUPPORTO SCALPELLO SX	NARDI	<b>CARRELLATI:</b> 0 BCAUG/A - 35-45 BRCUS/A - 35-45 BRCU/A - 1 BTCAUG/F - 30 ZRCU - 45-50 BTRCU/A - <b>PORTATI:</b> 130 QTZ/E - 40-50 BRPS/A - 35 MRPS/A - BRCPL 38-39-48/H - QPRT 140/C - ZCPL 28-38 - 40 MZ/E - QPS 140 U/A - MRCPL 28/H - 60-80 BZ/E - MRCPL 28/A - PES 140 U/A - TQP 90 SI - 100 BTZ - BRCPL 38-48/A - BPSC 50-60 - BPG 50 - BP 38/G - DAP 28-38/A - MPSC 28-30/A - BRCPL 38/A - BTRCP 48-52-70/H - BRCPL 48/A - TQRCP 70/H - MCP 18/A - MCP2L 18 - TQRT 90/C - BP 38-48/H - ZAP 35-45 - MCPL 15 - <b>TRAINATI:</b> 00-0 BT/F-G - 00 BT/FI-GI - 0 TQR/F-FI - <b>VECCHIA PRODUZIONE:</b> BRCPL 38-39-48/D-F-G - BRCPL 28-36 - BTRCP 48-70/D-F - BRCPL 38-48 - BP 38-48/D-F - BPSC 38-48 - BPP 40 - MP 18 - MCPL 28 - BTRCP 52/D-E-F - MRCPL 28-38 - MCP 20-21 - MP2L 18-20 - MPO 20-21 - MPFS 30 - MPL 14 - MPSC 28-30 - MP 14 - PES 140 U - MRCPL 28 - MRP 27 - MRPO 28 - MRPL 22 - MRPS 28 - MCP 18 - MRCPL 28/D-F - QPRT 140 - QPS 140 U - BRCPL 40 - BRPL 49 - 0 BCUAG - ZQTP 80/I - ZBAP 60-80 - ZAPL 28 - TRP2L 45 - ZPL 27-35 - 0 BT/A-B-C - TQRCP 70/D - 45-50 BTRCU - 40 MZ - 40-50 BRPS - 00 ZLAU - 00-0 BTRCAU - 00 ZAU/N - 00 BT - 00 MCAU/I - DAP 28-38 - 0-1-1 1/2 BCAU - 00-0 BRAU/SP - 00-0 BRAU - 00-0 BTRCAU/S - 0 BTCAUG - 00-0 TQ/C - 80 BZ/C - TQRT 90/A - BRPL 37-47 - MRP 28 - 1 BTCUAG - 130 QTZ - BRPL 32-42 - BRPC 27-35 - BRPS 38-48 - BRPO 28 - BRP 38-48 - BRP 37-47 - 130 QTZ/D - 2 1/2-3 BTRCAU - 1-1 1/2 BTRCAU/S - 1-1 1/2 BTRCAU - 35 MRPS - 35-45 BRCU - 1-1 1/2 BRAU/SP - 1-1 1/2 BRAU - DAP 27-35 - 1-1 1/2 BTRCAU - 1 TAUG - 1 DQP - 60-80 BZ



Art./Ref.	Rif. Orig./Orig. Ref.	Descrizione/Description	Brand	Applicazione/Application
RC0504	8C83	SUPPORTO SCALPELLO DX	NARDI	<b>CARRELLATI:</b> 30 MRCU/A - 30 MRCUS/A - 2 BTCAUG/F - 50 BRCUS/A - 50 BRCU/A - 35 ZRACUI - 0 BRAUG/A - 35 ZRACU - <b>PORTATI:</b> 40 MRPS/A - PESS 150 - MCP 38/H - TQS 150 - BP 58/H - 90 BZ/E - BPSC 70/A - MP 46/H - ZAP 60 - 70 BRPS/A - BTRCPL 80 - BTRCP 80/H - DAP 48/A - BRCP 58/H - MRCP 38/H - ZCPL 48 - 120 TZ/E - BPSC 50 - MRCPL 38/A - TQRT 150/C - QPRT 150/C - MPG 50 - <b>TRAINATI:</b> 0 BTR/FI-GI - 0 BTR/F-G - <b>VECCHIA PRODUZIONE:</b> MRP 38 - BRPL 55 - MRCP 35-36-37 - BPSC 70 - MRCPL 38 - MRCP 38/D-F - MPFS 40 - TQRT 150/A-B - BP 58/D-F - QPRT 150 - MRPS 38 - MRPL 61 - TQRT 150 - MRPL 32-37-38 - QPRT 150/A-B - MPSC 38 - BRCP 58/D-F-G - MPL 38 - ZBAP 90/A - ZF 45 - 2 BTAUG - ZPL 47 - 0 BRAUG - 00 MRCAU - 120 TZ/D - 00 MRAU - BRPS 58 - 0 ZRAU - 00 MRAU/SP - 120 TZ - 0 BTR - 0 MRCAU/S - DAP 40 - DAP 48 - MCP 38/D-F - 90 BZ - MP 46/D-F - 2 BTAUG - 2 TAUG - 70 BRPS - 50 BRCU - 90 BZ/C - 40 MRPS - 30 MRCU - BTRCP 80/D-F
RC0505	8CS83	SUPPORTO SCALPELLO SX	NARDI	<b>CARRELLATI:</b> 30 MRCUS/A - 30 MRCU/A - 2 BTCAUG/F - 50 BRCU/A - 0 BRAUG/A - 35 ZRACU - 35 ZRACUI - 50 BRCUS/A - <b>PORTATI:</b> 40 MRPS/A - 90 BZ/E - QPRT 150/C - PESS 150 - BRCP 58/H - BPSC 50 - BP 58/H - ZAP 60 - MCP 38/H - MP 46/H - BTRCPL 80 - BTRCP 80/H - DAP 48/A - BPSC 70/A - ZCPL 48 - MRCP 38/H - MRCPL 38/A - 120 TZ/E - TQS 150 - MPG 50 - 70 BRPS/A - TQRT 150/C - <b>TRAINATI:</b> 0 BTR/FI-GI - 0 BTR/F-G - <b>VECCHIA PRODUZIONE:</b> BRCP 58/D-F-G - MPL 38 - MRP 38 - MRCPL 38 - BPSC 70 - MPSC 38 - MRCP 35-36-37 - MPFS 40 - MRPL 61 - MRPS 38 - TQRT 150/A-B - QPRT 150/A-B - QPRT 150 - BRPS 58 - TQRT 150 - MRCP 38/D-F - MRPL 32-37-38 - 0 BRAUG - ZPL 47 - 120 TZ - 2 BTCAUG - ZBAP 90/A - 0 BTR - ZF 45 - 0 MRCAU/S - 2 BTAUG - 00 MRAU - 00 MRAU/SP - BP 58/D-F - 00 MRCAU - 120 TZ/D - 70 BRPS - 0 ZRAU - MCP 38/D-F - DAP 40 - BTRCP 80/D-F - BRPL 55 - 90 BZ - DAP 48 - MP 46/D-F - 50 BRCU - 90 BZ/C - 30 MRCU - 2 TAUG - 40 MRPS
RC0506	9C83	SUPPORTO SCALPELLO DX	NARDI	<b>CARRELLATI:</b> 45-50 MRCUS - 50 BRRCU/A - 45-50 ZRCUI - 55 BRCU/A - 45-50 ZRCU - 35 MRCUS/A - 35 MRCU/A - 45-50 MRCU - 1 BRCAUG/F - 60-65 BRCUA - 0 MRCAUG - <b>PORTATI:</b> 50-55-65 MRPS - MRCP 47 - MRCPL 48 - 95-100 BRPS/A - BTRP 100-110/A - MRCP 48/H - MPSC 60-70 - BCP 70/H - BRCP 80 - BRCP 90/A - BRCP 68-70/H - MCP 48/H - 60 MZ/E - 120-130 BZ/D - 180 BTZ/A - 100 BZ/E - 130 TZ/E - 125 BZ/F - 180 QTZ/E - <b>TRAINATI:</b> 1 BT/F-G - 1 TQR/F-FI - 1 BT/FI-GI - <b>VECCHIA PRODUZIONE:</b> 0-1-1 1/2 MRAU - 0-1-1 1/2 MRAU/S - 2-3 BAU - 0 MRAUG - BRCP 68 - 0-1-1 1/2 MAU - MPS 58 - 2 1/2 ZUA - BRP 100 - BRCP 90 - BRCP 70/D-F - BCP 70/D-F - 0-1-1 1/2 MRAU/SP - BRP 100/D-F - 180 QTZ - 180 QTZ/A - 2 QPR - MRP 47 - MRPL 47 - 2 BRAU - MRPS 48-58 - 95-100 BRPS - MRP2L 42-45 - 2 1/2 ZRAU - MPSC 48 - 0 MAUG - 1 BT/A-B-C-D-E - MRCP 48/D-F - MRCP 48/D - 1 BRAUG - MP2L 42-45 - 2-3 BDAU - 100 BZ/C - 3 TAUG - 1 1/2 MRRAU/S - 50 BRRCU - 100 BZ - 1-2 DBT/A-B - 35 MRCU - 130 TZ - 55-60-65 BRCU - 60 MZ - BP 70/D - 70 BRRCO/B - 80-90 MZ - 120-130 BZ - 130 TZ/D - 2-3 ZB - 80-90 MZ/C - BRPL 80 - MP 48/D - MPL 47 - BRP 70/D - 1 TQR - 2 1/2 BLRAU - DAP 60 - MPP 40 - MPC 47 - BTRP 100-110 - 1-1 1/2 ZRAU - MCP 48/D-F - BS 100 - 2 ZMB - MCPSC 48 - MP 35-40
RC0507	9CS83	SUPPORTO SCALPELLO SX	NARDI	<b>CARRELLATI:</b> 0 MRCAUG - 45-50 ZRCU - 55 BRCU/A - 1 BRCAUG/F - 60-65 BRCUA - 45-50 MRCU - 50 BRRCU/A - 45-50 ZRCUI - 45-50 MRCUS - 35 MRCU/A - 35 MRCUS/A - <b>PORTATI:</b> 125 BZ/F - BRCP 80 - 130 TZ/E - 60 MZ/E - 95-100 BRPS/A - BTRP 100-110/A - 50-55-65 MRPS - BRCP 90/A - 180 QTZ/E - BCP 70/H - 120-130 BZ/D - MRCP 47 - 180 BTZ/A - MCP 48/H - BRCP 68-70/H - MRCPL 48 - 100 BZ/E - MRCP 48/H - MPSC 60-70 - <b>TRAINATI:</b> 1 TQR/F-FI - 1 BT/F-G - 1 BT/FI-GI - <b>VECCHIA PRODUZIONE:</b> MP 48/D - BP 70/D - BRP 100 - BRCP 68 - BRCP 70/D-F - BRCP 90 - BCP 70/D-F - MPS 58 - MRP2L 42-45 - MP2L 42-45 - MRCP 48/D - 0-1-1 1/2 MRAU - MRCP 48/D-F - MRPL 47 - MRPS 48-58 - MRP 47 - 0 MAUG - 1 BT/A-B-C-D-E - 0 MRAUG - 0-1-1 1/2 MAU - 0-1-1 1/2 MRAU/S - 0-1-1 1/2 MRAU/SP - 1 BRAUG - BRP 100/D-F - 1 TQR - MPSC 48 - 120-130 BZ - 1-1 1/2 ZRAU - 2-3 BDAU - 100 BZ - 100 BZ/C - 130 TZ/D - 60 MZ - 70 BRRCO/B - 130 TZ - 2 QPR - 2 1/2 BLRAU - 180 QTZ - 180 QTZ/A - BRP 70/D - 2 BRAU - 2 ZMB - 2 1/2 ZRAU - 2-3 BAU - 2 1/2 ZUA - 80-90 MZ - 1-2 DBT/A-B - BRPL 80 - BS 100 - BTRP 100-110 - MCP 48/D-F - MPP 40 - MP 35-40 - 80-90 MZ/C - MPL 47 - DAP 60 - MPC 47 - 55-60-65 BRCU - 95-100 BRPS - MCPSC 48 - 35 MRCU - 1 1/2 MRRAU/S - 3 TAUG - 2-3 ZB - 50 BRRCU
RC0508	11C83	SUPPORTO SCALPELLO DX	NARDI	<b>CARRELLATI:</b> 70 BRCU - 2 BRAUG/F - 75 BRRCO - <b>PORTATI:</b> BRP 110/A - BTRP 160/A - 121-131 BZ/D - 181 BTZ/A - <b>TRAINATI:</b> 2 TQR/F-FI - 2 BT/F-G - 2 BT/FI-GI - <b>VECCHIA PRODUZIONE:</b> 2 BT/A-B-C-D-E - 121-131 BZ - 2 BAUG - 2 BAUG/F - BRP 110 - 181 BTZ - 3 BRRAU - 3 DTQR - 2 1/2-3 BRAU - 3 QPR - BTRP 160 - 2 BRAUG - 81-91 MZ
RC0510	12C83	SUPPORTO SCALPELLO DX	NARDI	<b>CARRELLATI:</b> 1 MCAUG/F - 55 MRCU - 60 MRCUA - <b>PORTATI:</b> MRPL 80 - MRCP 58-70/H - 135 BRPS/A - BTS 120 - MCP 58-70/H - 120 MZ/D - 95 MPS/A - 100 MZ/C - 180 BZ/A - 125 MZ/D - 140 BZ/D - 70 MRPS - <b>VECCHIA PRODUZIONE:</b> 1 MCAUG - 135 BRPS - 100-120 MZ - MP 58-70/D - ZPL 80 - 2 1/2 DBT/A-B - 60 MRCU - 95 MPS - 140-180 BZ - MCP 58-70/D-F - MRCP 58-70/D-F - 3 DBT/AB
RC0511	12CS83	SUPPORTO SCALPELLO SX	NARDI	<b>CARRELLATI:</b> 1 MCAUG/F - 55 MRCU - 60 MRCUA - <b>PORTATI:</b> BTS 120 - MCP 58-70/H - 125 MZ/D - MRCP 58-70/H - 140 BZ/D - MRPL 80 - 135 BRPS/A - 70 MRPS - 120 MZ/D - 180 BZ/A - 95 MPS/A - 100 MZ/C - <b>VECCHIA PRODUZIONE:</b> 1 MCAUG - 135 BRPS - 100-120 MZ - 3 DBT/AB - 140-180 BZ - 2 1/2 DBT/A-B - MRCP 58-70/D-F - 95 MPS - 60 MRCU - MCP 58-70/D-F - ZPL 80 - MP 58-70/D
RC0512	13C83	SUPPORTO SCALPELLO DX	NARDI	<b>CARRELLATI:</b> 80-90-100 BRRCO/B - 75 BRRCO - 130 BTRRCO - 70 MRRCO/B - 70 MRCU - 65 MRCUA - 3 BRRAUG/A - 2 MRAUG/F - <b>PORTATI:</b> MS 120 - MRP 100/K - BRP 160/A - BRP 120/K - 150 BRPS/B - <b>TRAINATI:</b> 3-4-4 1/2 TQR/F-FI - 2 1/2 - 3-4 BT/F-G - 4 BTP - 3 BTR/FI-GI - 3 BTR/F-G - 4 BTP/I - 2 1/2 - 3-4 BT/FI-GI - <b>VECCHIA PRODUZIONE:</b> 2 DMIG/A-B - 2 1/2 - 3 MRAU - 2 1/2-3 MDAU - 2 MAUG - 2 1/2 BT/A-B-C-D-E - 2 MRAUG - 2 1/2 - 3 MAU - 3 BAUG - 2 1/2 BT/A-B-C-D-E - MRP 100/D-F-G-H - 80-90-100 BRRCO - 70 MRRCO - 4-5 QPR - 3 ZM - 3 BT/E - 65 MRCU - 4 BT/A-B - BRP 160 - MRP 90 - 3 BRRAUG - 150 BRPS - MRP 90/G - BRP 120/D-E-F-H
RC0514	17C83	SUPPORTO SCALPELLO DX	NARDI	<b>CARRELLATI:</b> 3 MRAUG - 90 MRRCO/B - 80 MRRCO/B - <b>PORTATI:</b> 150 MRPS/A - MRP 130/K - <b>TRAINATI:</b> 4 BTR/H - 5 BTR/GI 1 - 4 BTR/HI 1 - 5 BTR/G - 5 BTR/F - 4 BTR/HI 2 - 4 BTR/HI 3 - 5 BTR/FI - 4 BTR/F - 70 DMR/I 1 - 5 BTR/GI 3 - 70 DMR/I 2 - 5 BTR/GI 2 - 4 BTR/G - 4 BTR/GI - 4 BTR/FI - 70 DMR

**SUPPORTI SCALPELLO CON COLTRI DAL BASSO ADATTABILI ALLA PRODUZIONE NARDI**

SUPPORT CISEAU AVEC COUTRES ADAPTABLE TYPE NARDI

SUPPORT W/LANDSIDE COULTER POINT FOR NARDI LINE

NEIBELSTÜTZE MIT ANLAGENSECH PASSEND FÜR NARDI

SOPORTE ESCOPLLO PARA PRODUCCIÓN NARDI

ОПОРЫ ДОЛОТА С НИЖНИМИ НОЖАМИ, АДАПТИРОВАННЫ К ПРОИЗВОДСТВУ NARDI



Art./Ref.	Rif. Orig./Orig. Ref.	Descrizione/Description	Brand	Applicazione/Application
RC0896	5C86	SUPPORTO CON COLTRE DX	NARDI	<b>CARRELLATI:</b> 35 BTRCU/A - 30 BRCU/A - 30 BRCUS/A - <b>PORTATI:</b> PERT 130/C - 60-90 BTZ/E - BP 28/H - 35 BRPS/A - BRCPL 28/H - BTP 60 SI - BRCPL 28/A - BTP 28-38 G - BRP 26/V - BPSC 28-30/A - 120 QTZ/E - 40-50 BZ/E - BTRCP 28/H - EEP 130 FS - DAP 18/A - TQP 80 SI - TQRCP 60/C - TQRCP 48/H - TQRT 80/C - QPRT 130/C - TQRT 60/L - <b>VECCHIA PRODUZIONE:</b> DAP 18 - BPSC 28-30 - BP 28/D-F - BTRCPL 38-48/A - PQP 80/C - BRCPL 28/D-F-G - BLCPC 28 - OTP 80/C - TBP 80/C - BTRCP 38 - PERT 130/A - BTRCP 28/D-F - PERT 130 - QPRT 130/A - TQRT 80/A-B - 0 QT/A - TQRCP 48/D-F - 120 QTZ/A-D - TQRT 80 - Z 14 - 00-0 BTRCAU/S - BRCPL 28 - 0 BT/A - ZBAP 39-48-50 - 0 PQ/A - 40-50 BZ - 00-0 BTRCAU - TQPRT 60 - 120 QTZ - BRPS 28 - BTRCP 28-38/D - 35 BRPS - BRPO 28 - 3 PFS 30 - 30 BRCU - 60-90 BTZ - 35 BTRCU
RC0897	5CS86	SUPPORTO CON COLTRE SX	NARDI	<b>CARRELLATI:</b> 35 BTRCU/A - 30 BRCU/A - 30 BRCUS/A - <b>PORTATI:</b> BPSC 28-30/A - 40-50 BZ/E - 60-90 BTZ/E - 35 BRPS/A - 120 QTZ/E - BTP 28-38 G - BRCPL 28/H - TQP 80 SI - BTP 60 SI - BP 28/H - BRP 26/V - BRCPL 28/A - QPRT 130/C - TQRT 80/C - EEP 130 FS - PERT 130/C - TQRCP 48/H - BTRCP 28/H - DAP 18/A - TQRT 60/L - TQRCP 60/C - <b>VECCHIA PRODUZIONE:</b> BTRCPL 38-48/A - BPSC 28-30 - DAP 18 - PERT 130 - BLCPC 28 - BTRCP 28/D-F - PQP 80/C - BTRCP 38 - BP 28/D-F - BTRCP 28-38/D - QPRT 130/A - PERT 130/A - TBP 80/C - BRCPL 28/D-F-G - OTP 80/C - 120 QTZ - 00-0 BTRCAU/S - 00-0 BTRCAU - Z 14 - TQRCP 48/D-F - 0 QT/A - 0 PQ/A - BRCPL 28 - 0 BT/A - ZBAP 39-48-50 - TQRT 80 - TQRT 80/A-B - 30 BRCU - TQPRT 60 - BRPO 28 - BRPS 28 - 3 PFS 30 - 35 BRPS - 120 QTZ/A-D - 35 BTRCU - 40-50 BZ - 60-90 BTZ
RC0898	6C86	SUPPORTO CON COLTRE DX	NARDI	<b>CARRELLATI:</b> 0 BCAUG/A - 30 ZRCU - 35-45 BRCU/A - 35-45 BRCUS/A - 45-50 BTRCU/A - 1 BTCAUG/F - <b>PORTATI:</b> 35 MRPS/A - MCP2L 18 - 100 BTZ - PES 140 U/A - 130 QTZ/E - 60-80 BZ/E - TQP 90 SI - 40 MZ/E - QPS 140 U/A - MPSC 28-30/A - MCPL 15 - BTRCP 48-52-70/H - BRCPL 48/A - BRCPL 38-39-48/H - MCP 18/A - MRCPL 28/A - MRCP 28/H - BRCPL 38-48/A - BP 38/G - BRCPL 38/A - BPSC 50-60 - BPG 50 - BP 38-48/H - QPRT 140/C - DAP 28-38/A - TQRT 90/C - TQRCP 70/H - ZCPL 28-38 - ZAP 35-45 - 40-50 BRPS/A - <b>TRAINATI:</b> 00-0 BT/FI-GI - 00-0 BT/F-G - 0 TQR/F-FI - <b>VECCHIA PRODUZIONE:</b> 00-0 BRCAU/S - MCP 18 - BRCPL 38-39-48/D-F-G - MRP 28 - MRPL 22 - MRCP 28-38 - MPO 20-21 - MRP 27 - 00-0 BRCAU - BRCPL 40 - BRCPL 27-35 - 00-0 TQ/C - ZAPL 28 - 00 MCAU/I - BRCPL 28-36 - 00-0 BRAU/SP - BRCPL 38-48 - MRCPL 28 - MRPO 28 - 0-1-1 1/2 BCAU - MP 18 - MP 14 - MCPL 28 - MCP 20-21 - MPL 14 - 00 BT - BP 38-48/D-F - MRCP 28/D-F - QPS 140 U - MPSC 28-30 - MRPS 28 - 00 ZLAU - QPRT 140 - PES 140 U - 00-0 BRAU - MP2L 18-20 - MPFS 30 - 1-1 1/2 BRAU/SP - 1-1 1/2 BRCAU/S - 1-1 1/2 BRCAU - 35 MRPS - 1-1 1/2 BRAU - 1 TAUG - 2 1/2 - 3 BTCAU - ZBAP 60-80 - 1-1 1/2 BTRCAU - 60-80 BZ - ZQTP 80/I - 40-50 BRPS - BPP 40 - 40 MZ - 35-45 BRCU - 45-50 BTRCU - 80 BZ/C - ZPL 27-35 - 0 BT/A-B-C - TQRCP 70/D - 0 BCAUG - BTRCP 52/D-E-F - 00 ZAU/N - DAP 28-38 - 1 BTCUAG - BTRCP 48-70/D-F - TQRT 90/A - BPSC 38-48 - TRP2L 45 - 130 QTZ/D - BRPS 38-48 - DAP 27-35 - BRPO 28 - BRPL 49 - 1 DQP - 130 QTZ - BRPL 37-47 - 0 BTCAUG - BRP 37-47 - BRPL 32-42 - BRP 38-48
RC0899	6CS86	SUPPORTO CON COLTRE SX	NARDI	<b>CARRELLATI:</b> 1 BTCAUG/F - 0 BCAUG/A - 35-45 BRCU/A - 35-45 BRCUS/A - 45-50 BTRCU/A - 30 ZRCU - <b>PORTATI:</b> QPRT 140/C - TQP 90 SI - BPSC 50-60 - 100 BTZ - ZCPL 28-38 - BRCPL 38-39-48/H - MRCPL 28/A - QPS 140 U/A - PES 140 U/A - 130 QTZ/E - MRCP 28/H - 35 MRPS/A - 40-50 BRPS/A - 60-80 BZ/E - 40 MZ/E - BRCPL 38-48/A - DAP 28-38/A - BRCPL 38/A - BP 38-48/H - BTRCP 48-52-70/H - BRCPL 48/A - MCPL 15 - BPG 50 - MCP 18/A - BP 38/G - MPSC 28-30/A - TQRCP 70/H - MCP2L 18 - TQRT 90/C - ZAP 35-45 - <b>TRAINATI:</b> 0 TQR/F-FI - 00-0 BT/FI-GI - 00-0 BT/F-G - <b>VECCHIA PRODUZIONE:</b> BTRCP 48-70/D-F - BRCPL 28-36 - BRCPL 27-35 - BP 38-48/D-F - BPSC 38-48 - BRCPL 40 - BPP 40 - BRCPL 38-48 - MCP 20-21 - MP 18 - MP 14 - MP2L 18-20 - MCPL 28 - MPSC 28-30 - MPO 20-21 - BTRCP 52/D-E-F - MPFS 30 - MPL 14 - PES 140 U - MRCP 28-38 - MRCP 28/D-F - MRCPL 28 - MRPL 22 - MRP 28 - MRPO 28 - MRPS 28 - QPRT 140 - MCP 18 - QPS 140 U - BRCPL 38-39-48/D-F-G - 00-0 TQ/C - ZBAP 60-80 - ZAPL 28 - TQRCP 70/D - TQRT 90/A - ZQTP 80/I - 0 BCAUG - 40-50 BRPS - 35-45 BRCU - 40 MZ - ZPL 27-35 - TRP2L 45 - DAP 28-38 - 0-1-1 1/2 BCAU - 00 BT - 00 ZAU/N - 00 MCAU/I - 0 BTCAUG - 00 ZLAU - 00-0 BRAU/SP - 00-0 BRCAU/S - 00-0 BRAU - 80 BZ/C - 0 BT/A-B-C - BRPL 49 - BRPL 37-47 - MRP 27 - 130 QTZ - BRPL 32-42 - BRP 37-47 - 60-80 BZ - DAP 27-35 - BRPS 38-48 - BRPO 28 - 130 QTZ/D - BRP 38-48 - 1-1 1/2 BRCAU - 1-1 1/2 BRAU/SP - 35 MRPS - 2 1/2 - 3 BTCAU - 1-1 1/2 BRAU - 45-50 BTRCU - 1-1 1/2 BRCAU/S - 1 DQP - 1 BTCUAG - 1 TAUG - 1-1 1/2 BTRCAU

Art./Ref.	Rif. Orig./Orig. Ref.	Descrizione/Description	Brand	Applicazione/Application
RC0900	8C86	SUPPORTO CON COLTRE DX	NARDI	<b>CARRELLATI:</b> 30 MRCUS/A - 35 ZRACUI - 0 BRAUG/A - 50 BRCUS/A - 35 ZRACU - 2 BTCAUG/F - 50 BRCU/A - 30 MRCU/A - <b>PORTATI:</b> BTRCP 80 - TQS 150 - BTRCP 80/H - 40 MRPS/A - MRCP 38/H - 90 BZ/E - MP 46/H - QPRT 150/C - MPG 50 - MRCPL 38/A - BRCP 58/H - BPSC 70/A - MCP 38/H - BPSC 50 - BP 58/H - TQRT 150/C - DAP 48/A - PESS 150 - ZAP 60 - ZCPL 48 - 70 BRPS/A - 120 TZ/E - <b>TRAINATI:</b> 0 BTR/FI-GI - 0 BTR/F-G - <b>VECCHIA PRODUZIONE:</b> QPRT 150/A-B - 120 TZ/D - MPFS 40 - BRCP 58/D-F-G - QPRT 150 - 0 ZRAU - BP 58/D-F - MRPL 61 - MRPS 38 - MRP 38 - MRCPL 38 - 00 MRAU/SP - TQRT 150/A-B - 90 BZ/C - 0 MRCAU/S - MRCP 38/D-F - MPSC 38 - MPL 38 - 00 MRAU - MRCP 35-36-37 - MRPL 32-37-38 - TQRT 150 - 0 BTR - 0 BRAUG - 2 BTCAUG - DAP 40 - ZPL 47 - 50 BRCU - 70 BRPS - BRPL 55 - 40 MRPS - 30 MRCU - 2 TAUG - ZF 45 - 90 BZ - ZBAP 90/A - 00 MRCAU - BPSC 70 - DAP 48 - BRPS 58 - 120 TZ - 2 BTCAUG - MP 46/D-F - MCP 38/D-F - BTRCP 80/D-F
RC0901	8CS86	SUPPORTO CON COLTRE SX	NARDI	<b>CARRELLATI:</b> 35 ZRACU - 50 BRCU/A - 35 ZRACUI - 2 BTCAUG/F - 30 MRCU/A - 0 BRAUG/A - 50 BRCUS/A - 30 MRCUS/A - <b>PORTATI:</b> BTRCP 80/H - BTRCP 80 - 90 BZ/E - 40 MRPS/A - BRCP 58/H - QPRT 150/C - PESS 150 - MPG 50 - MRCP 38/H - MRCPL 38/A - BPSC 70/A - BPSC 50 - MP 46/H - MCP 38/H - BP 58/H - TQRT 150/C - DAP 48/A - TQS 150 - ZCPL 48 - ZAP 60 - 70 BRPS/A - 120 TZ/E - <b>TRAINATI:</b> 0 BTR/FI-GI - 0 BTR/F-G - <b>VECCHIA PRODUZIONE:</b> QPRT 150 - TQRT 150/A-B - 00 MRCAU - MRPL 61 - MRPS 38 - MPFS 40 - BRPS 58 - 2 BTCAUG - BRCP 58/D-F-G - TQRT 150 - MRP 38 - MRCP 38/D-F - 00 MRAU - MRCPL 38 - 00 MRAU/SP - 0 ZRAU - MPL 38 - MRPL 32-37-38 - QPRT 150/A-B - MRCP 35-36-37 - MPSC 38 - 120 TZ/D - 120 TZ - 40 MRPS - 2 BTCAUG - 0 BTR - ZF 45 - 70 BRPS - 2 TAUG - BPSC 70 - 90 BZ/C - 90 BZ - 30 MRCU - DAP 48 - 50 BRCU - BRPL 55 - BP 58/D-F - 0 MRCAU/S - DAP 40 - BTRCP 80/D-F - ZPL 47 - 0 BRAUG - MP 46/D-F - MCP 38/D-F - ZBAP 90/A
RC0902	9C86	SUPPORTO CON COLTRE DX	NARDI	<b>CARRELLATI:</b> 35 MRCU/A - 50 BRRCU/A - 35 MRCUS/A - 45-50 MRCU - 45-50 ZRCU - 45-50 MRCUS - 55 BRCU/A - 60-65 BRCUA - 45-50 ZRCUI - 1 BRCAUG/F - 0 MRCAUG - <b>PORTATI:</b> 50-55-65 MRPS - 95-100 BRPS/A - BRCP 90/A - MPSC 60-70 - MRCPL 48 - 60 MZ/E - MRCP 47 - BRCP 80 - MCP 48/H - BRCP 68-70/H - BCP 70/H - BTRP 100-110/A - MRCP 48/H - 180 QTZ/E - 120-130 BZ/D - 125 BZ/F - 100 BZ/E - 130 TZ/E - 180 BTZ/A - <b>TRAINATI:</b> 1 TQR/F-FI - 1 BT/FI-GI - 1 BT/F-G - <b>VECCHIA PRODUZIONE:</b> MPS 58 - MPP 40 - 0-1-1 1/2 MAU - 0-1-1 1/2 MRAU - 0 MRAUG - 180 QTZ - 2 1/2 BLRAU - 130 TZ/D - 2 1/2 ZRAU - BP 70/D - BRCP 70/D-F - BRCP 90 - BRP 100 - BRP 100/D-F - 0 MAUG - 0-1-1 1/2 MRAU/S - 2 BRAU - MRPS 48-58 - MP2L 42-45 - 180 QTZ/A - MPSC 48 - 80-90 MZ/C - MRP2L 42-45 - 1 BRAUG - MRP 47 - 0-1-1 1/2 MRAU/SP - 1 BT/A-B-C-D-E - BRCP 68 - MRPL 47 - MRCP 48/D-F - MRCP 48/D - 3 TAUG - 35 MRCU - 100 BZ - 2-3 ZB - 2-3 BAU - 1 1/2 MRRAU/S - 50 BRRCU - 100 BZ/C - 95-100 BRPS - 60 MZ - 2 1/2 ZUA - 130 TZ - 55-60-65 BRCU - 70 BRRCO/B - 1 TQR - 80-90 MZ - 1-2 DBT/A-B - 120-130 BZ - MPC 47 - MPL 47 - MCPSC 48 - MP 48/D - BRP 70/D - BRPL 80 - 1-1 1/2 ZRAU - 2 ZMB - MP 35-40 - MCP 48/D-F - DAP 60 - 2-3 BDAU - 2 QPR - BTRP 100-110 - BS 100 - BCP 70/D-F
RC0903	9CS86	SUPPORTO CON COLTRE SX	NARDI	<b>CARRELLATI:</b> 0 MRCAUG - 35 MRCUS/A - 60-65 BRCUA - 50 BRRCU/A - 45-50 MRCU - 35 MRCU/A - 45-50 ZRCU - 55 BRCU/A - 45-50 ZRCUI - 45-50 MRCUS - 1 BRCAUG/F - <b>PORTATI:</b> 95-100 BRPS/A - 60 MZ/E - BRCP 68-70/H - 100 BZ/E - BCP 70/H - MCP 48/H - BTRP 100-110/A - BRCP 90/A - BRCPL 80 - 50-55-65 MRPS - MRCP 47 - MPSC 60-70 - 180 BTZ/A - 180 QTZ/E - MRCP 48/H - 130 TZ/E - 125 BZ/F - 120-130 BZ/D - MRCPL 48 - <b>TRAINATI:</b> 1 BT/FI-GI - 1 TQR/F-FI - 1 BT/F-G - <b>VECCHIA PRODUZIONE:</b> MRP 47 - BRCP 90 - BRP 100/D-F - BCP 70/D-F - BRP 70/D - BRPL 80 - BP 70/D - MP 35-40 - MRPS 48-58 - BRP 100 - MRCP 48/D-F - 1 BRAUG - 0-1-1 1/2 MRAU - 0 MRAUG - 0 MAUG - 0-1-1 1/2 MRAU/SP - 1 BT/A-B-C-D-E - MRP2L 42-45 - BRCP 70/D-F - MPS 58 - MPSC 48 - MPP 40 - MP2L 42-45 - 0-1-1 1/2 MRAU/S - MRCP 48/D - MRPL 47 - 0-1-1 1/2 MAU - 1-1 1/2 ZRAU - 1-2 DBT/A-B - 130 TZ - 1 1/2 MRRAU/S - 100 BZ - 2-3 BDAU - 2-3 BAU - 120-130 BZ - 130 TZ/D - 2 ZMB - 180 QTZ - 180 QTZ/A - MP 48/D - 2 BRAU - 2 QPR - 2 1/2 BLRAU - 2 1/2 ZRAU - 2 1/2 ZUA - 60 MZ - 100 BZ/C - 55-60-65 BRCU - DAP 60 - BRCP 68 - BTRP 100-110 - BS 100 - MPC 47 - MPL 47 - MCPSC 48 - 50 BRRCU - MCP 48/D-F - 95-100 BRPS - 70 BRRCO/B - 80-90 MZ - 1 TQR - 80-90 MZ/C - 3 TAUG - 35 MRCU - 2-3 ZB
RC0904	11C86	SUPPORTO CON COLTRE DX	NARDI	<b>CARRELLATI:</b> 75 BRRCO - 70 BRCU - 2 BRAUG/F - <b>PORTATI:</b> BTRP 160/A - BRP 110/A - 181 BTZ/A - 121-131 BZ/D - <b>TRAINATI:</b> 2 TQR/F-FI - 2 BT/FI-GI - 2 BT/F-G - <b>VECCHIA PRODUZIONE:</b> 2 1/2-3 BRAU - 2 BAUG/F - 2 BAUG - 81-91 MZ - 3 BRRAU - 121-131 BZ - 2 BRAUG - 3 DTQR - BRP 110 - 181 BTZ - 3 QPR - 2 BT/A-B-C-D-E - BTRP 160
RC0906	12C86	SUPPORTO CON COLTRE DX	NARDI	<b>CARRELLATI:</b> 55 MRCU - 60 MRCUA - 1 MCAUG/F - <b>PORTATI:</b> 100 MZ/C - MRPL 80 - MCP 58-70/H - MRCP 58-70/H - 70 MRPS - 120 MZ/D - 125 MZ/D - 135 BRPS/A - 95 MPS/A - 140 BZ/D - BTS 120 - 180 BZ/A - <b>VECCHIA PRODUZIONE:</b> 1 MCAUG - 100-120 MZ - ZPL 80 - MCP 58-70/D-F - 3 DBT/AB - 140-180 BZ - 2 1/2 DBT/A-B - 135 BRPS - MRCP 58-70/D-F - 95 MPS - MP 58-70/D - 60 MRCU
RC0907	12CS86	SUPPORTO CON COLTRE SX	NARDI	<b>CARRELLATI:</b> 55 MRCU - 1 MCAUG/F - 60 MRCUA - <b>PORTATI:</b> MRPL 80 - MCP 58-70/H - 125 MZ/D - MRCP 58-70/H - BTS 120 - 120 MZ/D - 100 MZ/C - 140 BZ/D - 180 BZ/A - 135 BRPS/A - 95 MPS/A - 70 MRPS - <b>VECCHIA PRODUZIONE:</b> 100-120 MZ - 1 MCAUG - 2 1/2 DBT/A-B - ZPL 80 - 140-180 BZ - 3 DBT/AB - MP 58-70/D - MCP 58-70/D-F - 95 MPS - MRCP 58-70/D-F - 60 MRCU - 135 BRPS
RC0908	13C86	SUPPORTO CON COLTRE DX	NARDI	<b>CARRELLATI:</b> 2 RAUG/F - 3 BRRAUG/A - 75 BRRCO - 70 MRRCO/B - 65 MRCUA - 70 MRCU - 130 BTRRCO - 80-90-100 BRRCO/B - <b>PORTATI:</b> MS 120 - BRP 120/K - BRP 160/A - MRP 100/K - 150 BRPS/B - <b>TRAINATI:</b> 2 1/2 - 3-4 BT/F-G - 2 1/2 - 3-4 BT/FI-GI - 3 BTR/F-G - 3-4-4 1/2 TQR/F-FI - 3 BTR/FI-GI - 4 BTP - 4 BTP/1 - <b>VECCHIA PRODUZIONE:</b> 150 BRPS - BRP 120/D-E-F-H - 2 MAUG - 2 1/2 - 3 MDAU - 2 DMIG/A-B - 2 1/2 - 3 MAU - 2 1/2 - 3 MRAU - 2 MRAUG - 4 BT/A-B - 4-5 QPR - 80-90-100 BRRCO - 3 BT/E - 3 BRRAUG - 3 ZM - 70 MRRCO - 65 MRCU - MRP 90/G - MRP 100/D-F-G-H - MRP 90 - 2 1/2 BT/A-B-C-D-E - 3 BAUG - BRP 160

**SUPPORTO CORPO A SCALPELLO ADATTABILE ALLA PRODUZIONE NARDI**

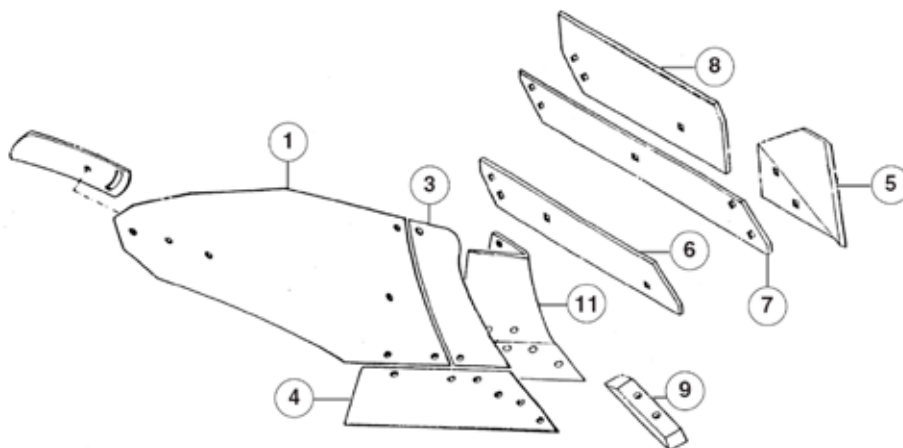
SUPPORT A POINTE ADAPTABLES A LA PRODUCTION NARDI  
 CHISELED BEARING SUITABLE TO NARDI PRODUCTION  
 MEISSEL-HALTER PASSEND ZU NARDI  
 SOPORTES CUERPOS A ESCOPLA ADAPTABLES A LA PRODUCCION NARDI  
 ОПОРА ДОЛОТНОГО КОРПУСА АДАПТИРОВАННЫ К ПРОИЗВОДСТВУ NARDI



Art./Ref.	Rif. Orig./Orig. Ref.	Descrizione/Description	Note/Notes	Brand	Applicazione/Application
RC0492	3C	SUPPORTO CORPO DX	Per versoio 3C173	NARDI	<b>PORTATI:</b> PRRP 48
RC0492S	3CS	SUPPORTO CORPO SX	Per versoio 3CS173	NARDI	<b>PORTATI:</b> PRRP 48
RC0493	5C231A	SUPPORTO CORPO DX	Per versoio 5C163-5C163B	NARDI	<b>PORTATI:</b> 40 BZ/E
RC0493S	5CS231A	SUPPORTO CORPO SX	Per versoio 5CS163-5CS163B	NARDI	<b>PORTATI:</b> 40 BZ/E
RC0493A	5 1/2C231A	SUPPORTO CORPO DX	Per versoio 6C161B	NARDI	<b>PORTATI:</b> 68 BZS/A
RC0317	6C231A	SUPPORTO CORPO DX	Per versoio 6C163-6C163B	NARDI	<b>VECCHIA PRODUZIONE:</b> 00 BT
RC0318	6CS231A	SUPPORTO CORPO SX	Per versoio 6CS163-6CS163B	NARDI	<b>VECCHIA PRODUZIONE:</b> 00 BT
RC0319	7C231A	SUPPORTO CORPO DX	Per versoio 7C162-7C162B	NARDI	<b>TRAINATI:</b> 0 BTF
RC0320	7CS231A	SUPPORTO CORPO SX	Per versoio 7CS162-7CS162B	NARDI	<b>TRAINATI:</b> 0 BTF
RC0321	8C231A	SUPPORTO CORPO DX	Per versoio 8C163-8C163B	NARDI	<b>VECCHIA PRODUZIONE:</b> 0 BTR
RC0322	8CS231A	SUPPORTO CORPO SX	Per versoio 8CS163-8CS163B	NARDI	<b>VECCHIA PRODUZIONE:</b> 0 BTR
RC0323	10C231	SUPPORTO CORPO ANTERIORE DX	Per versoio 9C163-9C163B	NARDI	<b>TRAINATI:</b> 1 BT
RC0324	10CS231	SUPPORTO CORPO ANTERIORE SX	Per versoio 9CS163-9CS163B	NARDI	<b>TRAINATI:</b> 1 BT
RC0325	10C231	SUPPORTO CORPO POSTERIORE DX	Per versoio 9C163-9C163B	NARDI	<b>TRAINATI:</b> 1 BT
RC0326	10CS231	SUPPORTO CORPO POSTERIORE SX	Per versoio 9CS163-9CS163B	NARDI	<b>TRAINATI:</b> 1 BT

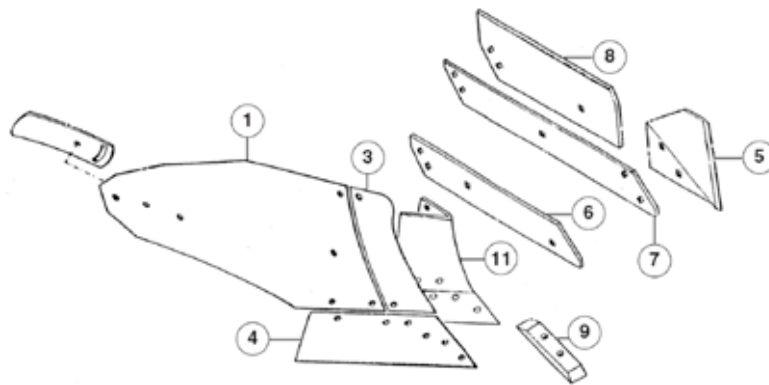
**RICAMBI PER CORPI ADATTABILI ALLA PRODUZIONE NARDI TIPO MEC UN 6**

RECHANGES CORPS LABOURANTS ADAPTABLES A LA PRODUCTION NARDI MOD MEC UN 6  
 SPARE PARTS FOR PLOUGH BODIES SUITABLE TO NARDI PRODUCTION UN 6  
 ERSATZTEILE FUER PFLUGKOEPPER PASSEND ZU NARDI TYP MEC UN 6  
 RECAMBIOS CUERPOS ADAPTABLES A LA PRODUCCION NARDI TIPO MEC UN 6  
 ЗАПАСНЫЕ ЧАСТИ ДЛЯ КОРПУСОВ, АДАПТИРОВАННЫ К ПРОИЗВОДСТВУ NARDI ТИПА MEC UN 6



Art./Ref.	Rif. Orig./Orig. Ref.	Descrizione/Description	Tipo/Type	Note/Notes	Brand	Applicazione/Application
RC1050	6C175	VERSOIO DX	1	-	NARDI	UN 6 - EN 6
RC1051	6CS175	VERSOIO SX	1	-	NARDI	UN 6 - EN 6





Art./Ref.	Rif. Orig./Orig. Ref.	Descrizione/Description	Tipo/Type	Note/Notes	Brand	Applicazione/Application
<b>RC0462</b>	5C182 - 6C182	ORECCHIA MOBILE DX	-	-	NARDI	<p><b>CARRELLATI:</b> 30-35 BRCUS/A - 45 BTRCU/A - 1 BTCAUG/F - 30-35 BRCU/A</p> <p><b>PORTATI:</b> 120 QTZ/E - 90 BTZ/E - 50 BZ/E - MVP2L 18 - 40 BRPS/A - MCP2L 18 - EEP 130 FS - BPSC 50 - DAP 28/A - MCP 18/A - BTRCP 48/H - BTP 60 SI - MCPL 15 - BP 38/H - BRCP 38-39/H - QPRT 130/C - BRCPL 38-48/A - BRNP 39 - BRCPL 38/A - PERT 130/C - BPG 50 - MPSC 28/A - TQRT 80/C - TQRCP 70/H - TQP 80 SI - ZCPL 28 - ZAP 35 - MVPL 15</p> <p><b>TRAINATI:</b> 00 BT/F-G - 00 BT/FI-GI</p> <p><b>VECCHIA PRODUZIONE:</b> BRCP 38-39/D-F-G - BRCP 27-35 - TQRT 80/A-B - ZAPL 28 - BP 38/D-F - ZBAP 38-48-50 - 0 BCAU - BRCPC 28-36 - BRCPL 38 - TRCP2L 55 - 0 PQ - BRCPL 38-48 - BRP 37 - 0 BTCAUG - BPL 35 - TQRCP 70/D-F - MCP 18-20-21 - BTRCP 48 - MCP 18 - DAP 27 - BVP2L 35-47 - 0 QT - BRP2L 55 - M 14 - DAP 28 - BCPP 40 - BRPL 37-47 - BPSC 38 - ZVP2L 14-18 - MCPC 21 - TRP2L 55 - BTRCP 48/D-E-F - BRPO 38 - BRPS 38 - MPSC 28 - 30-35 BRCU - 40 BRPS - MPL 14 - MP 12 - MVPL 28 - MP2L 14 - 90 BTZ - MVPL 28-48 - 50 BZ - PERT 130/A - QPRT 130/A - ZVPL 27 - QPRT 130 - PER 130 - MVP2L - 00 BT - TBP 60 - MP2L 18-20 - 45 BTRC - 1 BTCAU - 1 BTCAUG - QTP 80/C - 1 1/2 BTRCAU - 1-1 1/2 BTRCAU/S - 1 TAUG - 1 TRAU - 120 QTZ/A-D - 00 MAU/I - 1 BTAU - 3 MAU - TBP 80/C - 00-0 BAU - ZPL 27 - 00-0 BRCAU - 00-0 BRAU - 00-0 BRCAUS - CN 9 - UN 7 - UN 6 - UN 9</p>
<b>RC0463</b>	5CS182 - 6CS182	ORECCHIA MOBILE SX	-	-	NARDI	<p><b>CARRELLATI:</b> 1 BTCAUG/F - 30-35 BRCUS/A - 30-35 BRCU/A - 45 BTRCU/A</p> <p><b>PORTATI:</b> BP 38/H - PERT 130/C - BPG 50 - MCP2L 18 - QPRT 130/C - 120 QTZ/E - MVP2L 18 - BPSC 50 - 90 BTZ/E - 50 BZ/E - 40 BRPS/A - BRCPL 38-48/A - BRNP 39 - BRCPL 38/A - BRCP 38-39/H - DAP 28/A - ZCPL 28 - MCPL 15 - MCP 18/A - ZAP 35 - TQP 80 SI - TQRT 80/C - BTRCP 48/H - TQRCP 70/H - MVPL 15 - BTP 60 SI - EEP 130 FS - MPSC 28/A</p> <p><b>TRAINATI:</b> 00 BT/FI-GI - 00 BT/F-G</p> <p><b>VECCHIA PRODUZIONE:</b> DAP 28 - BPL 35 - BTRCP 48/D-E-F - 40 BRPS - 45 BTRC - BRCP 27-35 - DAP 27 - MCP 18 - 30-35 BRCU - 3 MAU - BVP2L 35-47 - MCPC 21 - M 14 - BRP2L 55 - BRPL 37-47 - BTRCP 48 - MCP 18-20-21 - BCPP 40 - BRP 37 - BRPO 38 - BRCPC 28-36 - BP 38/D-F - BRCP 38-39/D-F-G - BPSC 38 - BRCPL 38-48 - BRCPL 38 - BRPS 38 - 1 1/2 BTRCAU - MVPL 28 - MP2L 18-20 - PER 130 - 0 BTCAUG - MP2L 14 - MPL 14 - MVP2L - MVPL 28-48 - MPSC 28 - 50 BZ - ZAPL 28 - TQRCP 70/D-F - TQRT 80/A-B - TRP2L 55 - TRCP2L 55 - 0 PQ - ZVPL 27 - ZPL 27 - 0 BCAU - ZVP2L 14-18 - QTP 80/C - ZBAP 38-48-50 - 00-0 BAU - MP 12 - 0 QT - 00 BT - 00 MAU/I - 1-1 1/2 BTRCAU/S - TBP 60 - 90 BTZ - 120 QTZ/A-D - 00-0 BRAU - 00-0 BRCAU - TBP 80/C - PERT 130/A - QPRT 130 - QPRT 130/A - 1 BTCAU - 1 BTAU - 1 TAUG - 1 TRAU - 1 BTCAUG - 00-0 BRCAUS - CN 9 - UN 6 - UN 9 - UN 7</p>
<b>RC1054</b>	6C190	PROLUNGA VERSOIO DX	3	-	NARDI	UN 6
<b>RC1055</b>	6CS190	PROLUNGA VERSOIO SX	3	-	NARDI	UN 6
<b>RC1056</b>	6C20	VOMERE DX	4	-	NARDI	UN 6 - UN 7 - CN 9 - UN 9
<b>RC1057</b>	6CS20	VOMERE SX	4	-	NARDI	UN 7 - UN 6 - UN 9 - CN 9
<b>RC1058</b>	6C275	COLTRE DAL BASSO DX	5	-	NARDI	UN 9 - UN 6 - CN 9 - UN 7
<b>RC1059</b>	6CS275	COLTRE DAL BASSO SX	5	-	NARDI	UN 6 - UN 7 - UN 9 - CN 9
<b>RC1060</b>	6C140A	SUOLA ANTERIORE DX	6	-	NARDI	UN 9 - CN 9 - UN 6 - UN 7
<b>RC1061</b>	6CS140A	SUOLA ANTERIORE SX	6	-	NARDI	UN 9 - UN 7 - CN 9 - UN 6
<b>RC1062</b>	6C140	SUOLA POSTERIORE DX	7	-	NARDI	UN 6 - CN 9 - UN 9 - UN 7
<b>RC1063</b>	6CS140	SUOLA POSTERIORE SX	7	-	NARDI	CN 9 - UN 6 - UN 9 - UN 7
<b>RC1064</b>	6C150	SALVASUOLA DX	8	-	NARDI	UN 6 - UN 7
<b>RC1065</b>	6CS150	SALVASUOLA SX	8	-	NARDI	UN 7 - UN 6
<b>RC1066</b>	6C60	SCALPELLO DX	9	2 fori	NARDI	UN 9 - UN 6 - CN 9
<b>RC1067</b>	6CS60	SCALPELLO SX	9	2 fori	NARDI	UN 6 - UN 9 - CN 9
<b>RC1070</b>	6C210	SUPPORTO CORPO DX	11	-	NARDI	UN 6 - UN 7
<b>RC1071</b>	6CS210	SUPPORTO CORPO SX	11	-	NARDI	UN 6 - UN 7

**RICAMBI PER CORPI ADATTABILI ALLA PRODUZIONE NARDI TIPO MEC UN 7**

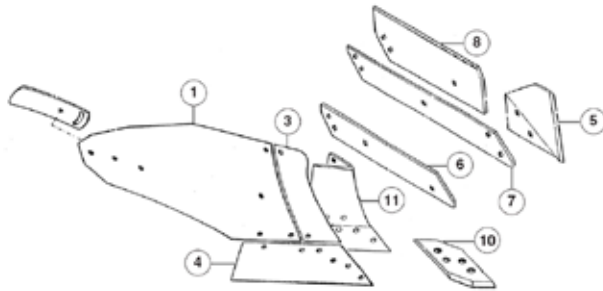
RECHANGES CORPS LABOURANTS ADAPTABLES A LA PRODUCTION NARDI MOD MEC UN 7

SPARE PARTS FOR PLOUGH BODIES SUITABLE TO NARDI PRODUCTION UN 7

ERSATZTEILE FUER PFLUGKOEPPER PASSEND ZU NARDI TYP MEC UN 7

RECAMBIOS CUERPOS ADAPTABLES A LA PRODUCCION NARDI TIPO MEC UN 7

ЗАПАСНЫЕ ЧАСТИ ДЛЯ КОРПУСОВ, АДАПТИРОВАННЫ К ПРОИЗВОДСТВУ NARDI ТИПА MEC UN 7



Art./Ref.	Rif. Orig./Orig. Ref.	Descrizione/Description	Tipo/Type	Note/Notes	Brand	Applicazione/Application
RC1080	7C175	VERSOIO DX	1	-	NARDI	UN 7 - EN 7
RC1081	7CS175	VERSOIO SX	1	-	NARDI	UN 7 - EN 7
RC0462	6C182 - 5C182	ORECCHIA MOBILE DX	-	-	NARDI	<b>CARRELLATI:</b> 30-35 BRCUS/A - 45 BTRCU/A - 1 BTCAUG/F - 30-35 BRCU/A - <b>PORTATI:</b> BP 38/H - 120 QTZ/E - MCP2L 18 - MVP2L 18 - QPRT 130/C - PERT 130/C - 40 BRPS/A - BRCP 38-39/H - 50 BZ/E - BPSC 50 - BRCPL 38/A - 90 BTZ/E - BRNP 39 - BRCPL 38-48/A - BPG 50 - MVPL 15 - DAP 28/A - TQRCP 70/H - ZCPL 28 - ZAP 35 - MCPL 15 - EEP 130 FS - TQP 80 SI - BTRCP 48/H - BTP 60 SI - TQRT 80/C - MPSC 28/A - MCP 18/A - <b>TRAINATI:</b> 00 BT/FI-GI - 00 BT/F-G - <b>VECCHIA PRODUZIONE:</b> BRPL 37-47 - BRCPL 38-48 - BVP2L 35-47 - 1 BTCAUG - 1 TAUG - 00 BT - QTP 80/C - BRCPL 38 - BTRCP 48/D-E-F - BRCPC 28-36 - MCPC 21 - 1 TRAU - BCPP 40 - MCP 18 - BRCP 27-35 - M 14 - BRPO 38 - BPSC 38 - MCP 18-20-21 - BRCP 38-39/D-F-G - DAP 27 - BTRCP 48 - BRP 37 - BP 38/D-F - BRPS 38 - DAP 28 - BRP2L 55 - BPL 35 - MP2L 18-20 - TBP 60 - TBP 80/C - ZVPL 27 - MVPL 28 - MP2L 14 - MVP2L - MVPL 28-48 - MPSC 28 - MPL 14 - ZVP2L 14-18 - 0 PQ - TQRCP 70/D-F - TRP2L 55 - TRCP2L 55 - 120 QTZ/A-D - ZAPL 28 - TQRT 80/A-B - 0 BTCAUG - 0 BCAU - ZBAP 38-48-50 - QPRT 130 - ZPL 27 - 00-0 BAU - 00-0 BRCAUS - 00-0 BRCAU - 00-0 BRAU - 00 MAU/I - 1 BTAU - 1-1 1/2 BTRCAU/S - 1 1/2 BTRCAU - QPRT 130/A - 1 BTCAU - 3 MAU - MP 12 - 45 BTRC - 0 QT - PER 130 - PERT 130/A - 50 BZ - 90 BTZ - 30-35 BRCU - 40 BRPS - UN 6 - UN 7 - CN 9 - UN 9
RC0463	5CS182 - 6CS182	ORECCHIA MOBILE SX	-	-	NARDI	<b>CARRELLATI:</b> 30-35 BRCU/A - 45 BTRCU/A - 30-35 BRCUS/A - 1 BTCAUG/F - <b>PORTATI:</b> MPSC 28/A - MVP2L 18 - QPRT 130/C - BPSC 50 - BRCPL 38-48/A - BRNP 39 - BRCPL 38/A - BRCP 38-39/H - BP 38/H - BPG 50 - PERT 130/C - 120 QTZ/E - TQRT 80/C - 90 BTZ/E - BTRCP 48/H - BTP 60 SI - 50 BZ/E - TQRCP 70/H - ZAP 35 - TQP 80 SI - 40 BRPS/A - MCP2L 18 - MCP 18/A - EEP 130 FS - ZCPL 28 - MVPL 15 - DAP 28/A - MCPL 15 - <b>TRAINATI:</b> 00 BT/FI-GI - 00 BT/F-G - <b>VECCHIA PRODUZIONE:</b> BRCPL 38 - 45 BTRC - 50 BZ - 00 BT - BPL 35 - BRCPL 38-48 - BTRCP 48 - MCPC 21 - BRPS 38 - MCP 18-20-21 - M 14 - DAP 28 - BTRCP 48/D-E-F - DAP 27 - BVP2L 35-47 - BRP2L 55 - MCP 18 - BRCP 38-39/D-F-G - MP 12 - BRP 37 - BRPL 37-47 - BP 38/D-F - BCPP 40 - BRPO 38 - BRCP 27-35 - BPSC 38 - BRCPC 28-36 - 1 TAUG - MVPL 28-48 - MVPL 28 - PER 130 - ZBAP 38-48-50 - MP2L 18-20 - MP2L 14 - MVP2L - 0 QT - MPSC 28 - ZAPL 28 - ZVPL 27 - TQRCP 70/D-F - TRCP2L 55 - TRP2L 55 - 40 BRPS - TQRT 80/A-B - ZPL 27 - 0 BTCAUG - 0 BCAU - ZVP2L 14-18 - QTP 80/C - 0 PQ - MPL 14 - 00-0 BRCAUS - 1 BTAU - 1 1/2 BTRCAU - 00 MAU/I - 00-0 BAU - 90 BTZ - TBP 60 - 00-0 BRAU - 00-0 BRCAU - 1-1 1/2 BTRCAU/S - 30-35 BRCU - PERT 130/A - QPRT 130 - 120 QTZ/A-D - TBP 80/C - 3 MAU - QPRT 130/A - 1 BTCAU - 1 TRAU - 1 BTCAUG - UN 9 - UN 6 - UN 7 - CN 9
RC1084	7C190	PROLUNGA VERSOIO DX	3	-	NARDI	UN 7
RC1085	7CS190	PROLUNGA VERSOIO SX	3	-	NARDI	UN 7
RC1056	6C20	VOMERE DX	4	-	NARDI	CN 9 - UN 7 - UN 6 - UN 9
RC1057	6CS20	VOMERE SX	4	-	NARDI	UN 7 - CN 9 - UN 6 - UN 9
RC1058	6C275	COLTRE DAL BASSO DX	5	-	NARDI	UN 6 - UN 7 - UN 9 - CN 9
RC1059	6CS275	COLTRE DAL BASSO SX	5	-	NARDI	CN 9 - UN 9 - UN 6 - UN 7
RC1060	6C140A	SUOLA ANTERIORE DX	6	-	NARDI	UN 9 - UN 7 - UN 6 - CN 9
RC1061	6CS140A	SUOLA ANTERIORE SX	6	-	NARDI	UN 9 - UN 7 - CN 9 - UN 6
RC1062	6C140	SUOLA POSTERIORE DX	7	-	NARDI	UN 7 - CN 9 - UN 9 - UN 6
RC1063	6CS140	SUOLA POSTERIORE SX	7	-	NARDI	UN 6 - UN 9 - CN 9 - UN 7
RC1064	6C150	SALVASUOLA DX	8	-	NARDI	UN 6 - UN 7
RC1065	6CS150	SALVASUOLA SX	8	-	NARDI	UN 6 - UN 7
RC1068	7C60	SCALPELLO DX	10	4 fori	NARDI	UN 7
RC1069	7CS60	SCALPELLO SX	10	4 fori	NARDI	UN 7
RC1070	6C210	SUPPORTO CORPO DX	11	-	NARDI	UN 6 - UN 7
RC1071	6CS210	SUPPORTO CORPO SX	11	-	NARDI	UN 7 - UN 6

**RICAMBI PER CORPI ADATTABILI ALLA PRODUZIONE NARDI TIPO MEC UN 9**

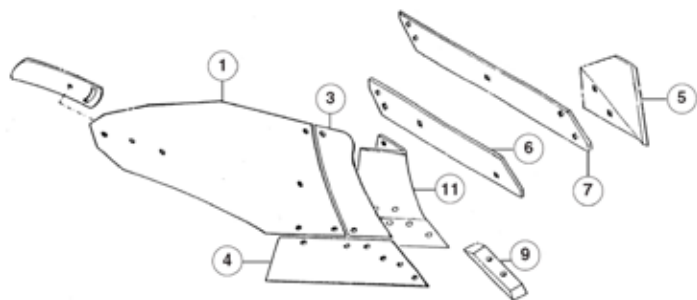
RECHANGES CORPS LABOURANTS ADAPTABLES A LA PRODUCTION NARDI MOD MEC UN 9

SPARE PARTS FOR PLOUGH BODIES SUITABLE TO NARDI PRODUCTION TYPE MEC UN 9

ERSATZTEILE FUER PFLUGKORPER PASSEND ZU NARDI TYP MEC UN 9

RECAMBIOS CUERPOS ADAPTABLES A LA PRODUCCION NARDI TIPO MEC UN 9

ЗАПАСНЫЕ ЧАСТИ ДЛЯ КОРПУСОВ, АДАПТИРОВАННЫ К ПРОИЗВОДСТВУ NARDI ТИПА MEC UN 9



Art./Ref.	Rif. Orig./Orig. Ref.	Descrizione/Description	Tipo/Type	Note/Notes	Brand	Applicazione/Application
RC1110	10C175	VERSOIO DX	1	-	NARDI	UN 9
RC1111	10CS175	VERSOIO SX	1	-	NARDI	UN 9
RC0462	5C182 - 6C182	ORECCHIA MOBILE DX	-	-	NARDI	<b>CARRELLATI:</b> 1 BTCAUG/F - 45 BTRCU/A - 30-35 BRCU/A - 30-35 BRCUS/A - <b>PORTATI:</b> 50 BZ/E - 90 BTZ/E - 40 BRPS/A - 120 QTZ/E - BRNP 39 - BTP 60 SI - MCPL 15 - MCP2L 18 - BTRCP 48/H - DAP 28/A - EEP 130 FS - MCP 18/A - BPSC 50 - BRCP 38-39/H - QPRT 130/C - BP 38/H - MPSC 28/A - BPG 50 - BRCPL 38-48/A - BRCPL 38/A - TQRCP 70/H - MVPL 15 - MVP2L 18 - TQP 80 SI - ZCPL 28 - PERT 130/C - TQRT 80/C - ZAP 35 - <b>TRAINATI:</b> 00 BT/FI-GI - 00 BT/FI-GI - <b>VECCHIA PRODUZIONE:</b> QTP 80/C - 0 QT - BRCP 38-39/D-F-G - ZVPL 27 - BRCP 27-35 - BCPP 40 - BPSC 38 - BP 38/D-F - BRPO 38 - BRPS 38 - BRP 37 - BRPL 37-47 - BRCPC 28-36 - 00 BT - 0 BTCAUG - BRP2L 55 - MCPC 21 - ZAPL 28 - TRCP2L 55 - M 14 - TRP2L 55 - BTRCP 48/D-E-F - BTRCP 48 - ZBAP 38-48-50 - MPL 14 - DAP 28 - MCP 18 - MCP 18-20-21 - BVP2L 35-47 - 0 BCAU - DAP 27 - MPSC 28 - MP 12 - BPL 35 - 0 PQ - MVPL 28 - MP2L 18-20 - 90 BTZ - MVPL 28-48 - PER 130 - 3 MAU - 30-35 BRCU - MVP2L - PERT 130/A - 40 BRPS - 00 MAU/I - QPRT 130/A - QPRT 130 - BRCPL 38 - TBP 80/C - TBP 60 - 50 BZ - 00-0 BRCAUS - 45 BTRC - 1 TAUG - 1 1/2 BTRCAU - 1-1 1/2 BTRCAU/S - 1 TRAU - TQRCP 70/D-F - 1 BTAU - BRCPL 38-48 - ZVP2L 14-18 - TQRT 80/A-B - 00-0 BRAU - 120 QTZ/A-D - 1 BTCAU - MP2L 14 - 00-0 BRCAU - 00-0 BAU - 1 BTCAUG - ZPL 27 - UN 7 - CN 9 - UN 6 - UN 9
RC0463	6CS182 - 5CS182	ORECCHIA MOBILE SX	-	-	NARDI	<b>CARRELLATI:</b> 30-35 BRCU/A - 30-35 BRCUS/A - 1 BTCAUG/F - 45 BTRCU/A - <b>PORTATI:</b> 90 BTZ/E - TQRCP 70/H - 40 BRPS/A - 50 BZ/E - MCP2L 18 - MCPL 15 - MPSC 28/A - BTRCP 48/H - EEP 130 FS - QPRT 130/C - DAP 28/A - MCP 18/A - BTP 60 SI - BRCPL 38-48/A - BRCPL 38/A - BP 38/H - BPG 50 - BRNP 39 - BPSC 50 - BRCP 38-39/H - 120 QTZ/E - MVPL 15 - PERT 130/C - ZCPL 28 - TQRT 80/C - ZAP 35 - TQP 80 SI - MVP2L 18 - <b>TRAINATI:</b> 00 BT/FI-GI - 00 BT/FI-GI - <b>VECCHIA PRODUZIONE:</b> BRCP 27-35 - BRP2L 55 - TQRT 80/A-B - BRPS 38 - BPSC 38 - BPL 35 - BRP 37 - BRPO 38 - BRCPC 28-36 - BRCP 38-39/D-F-G - 0 PQ - BRPL 37-47 - BCPP 40 - BP 38/D-F - 0 QT - MCPC 21 - DAP 27 - BTRCP 48 - TRP2L 55 - BTRCP 48/D-E-F - M 14 - ZAPL 28 - QPRT 130/A - ZBAP 38-48-50 - BVP2L 35-47 - TRCP2L 55 - 00 BT - MCP 18-20-21 - MP2L 14 - MP 12 - MPSC 28 - MCP 18 - MPL 14 - ZVP2L 14-18 - DAP 28 - 1 BTCAUG - 1-1 1/2 BTRCAU/S - 120 QTZ/A-D - 1 BTCAU - MP2L 18-20 - 1 1/2 BTRCAU - 1 TAUG - PERT 130/A - QPRT 130 - TBP 80/C - TBP 60 - QTP 80/C - BRCPL 38 - 40 BRPS - 30-35 BRCU - TQRCP 70/D-F - 3 MAU - 1 TRAU - 45 BTRC - ZPL 27 - MVP2L - PER 130 - 0 BCAU - ZVPL 27 - 50 BZ - 0 BTCAUG - 90 BTZ - BRCPL 38-48 - 00-0 BRCAU - 1 BTAU - 00-0 BRCAUS - 00 MAU/I - 00-0 BRAU - MVPL 28-48 - MVPL 28 - 00-0 BAU - UN 9 - CN 9 - UN 7 - UN 6
RC1114A	10C190	PROLUNGA VERSOIO DX	3	-	NARDI	UN 9
RC1115A	10CS190	PROLUNGA VERSOIO SX	3	-	NARDI	UN 9
RC1056	6C20	VOMERE DX	4	-	NARDI	CN 9 - UN 6 - UN 7 - UN 9
RC1057	6CS20	VOMERE SX	4	-	NARDI	CN 9 - UN 6 - UN 7 - UN 9
RC1058	6C275	COLTRE DAL BASSO DX	5	-	NARDI	UN 7 - UN 9 - UN 6 - CN 9
RC1059	6CS275	COLTRE DAL BASSO SX	5	-	NARDI	UN 9 - UN 7 - UN 6 - CN 9
RC1060	6C140A	SUOLA ANTERIORE DX	6	-	NARDI	UN 9 - CN 9 - UN 7 - UN 6
RC1061	6CS140A	SUOLA ANTERIORE SX	6	-	NARDI	UN 6 - UN 7 - UN 9 - CN 9
RC1062	6C140	SUOLA POSTERIORE DX	7	-	NARDI	UN 7 - UN 6 - CN 9 - UN 9
RC1063	6CS140	SUOLA POSTERIORE SX	7	-	NARDI	UN 9 - CN 9 - UN 6 - UN 7
RC1066	6C60	SCALPELLO DX	9	2 fori	NARDI	UN 9 - UN 6 - CN 9
RC1067	6CS60	SCALPELLO SX	9	2 fori	NARDI	CN 9 - UN 6 - UN 9
RC1130	8C210	SUPPORTO CORPO DX	11	-	NARDI	UN 9 - CN 9
RC1131	8CS210	SUPPORTO CORPO SX	11	-	NARDI	CN 9 - UN 9

**RICAMBI PER CORPI ADATTABILI ALLA PRODUZIONE NARDI TIPO MEC CN-EN**

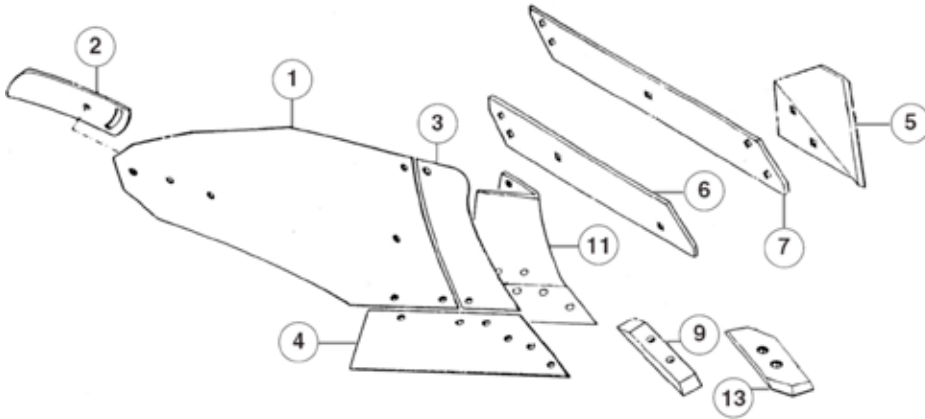
RECHANGES CORPS LABOURANTS ADAPTABLES A LA PRODUCTION NARDI MOD MEC CN-EN

SPARE PARTS FOR PLOUGH BODIES SUITABLE TO NARDI PRODUCTION CN-EN

ERSATZTEILE FUER PFLUGKOEPPER PASSEND ZU NARDI TYP MEC CN-EN

RECAMBIOS CUERPOS ADAPTABLES A LA PRODUCCION NARDI TIPO MEC CN-EN

ЗАПАСНЫЕ ЧАСТИ ДЛЯ КОРПУСОВ, АДАПТИРОВАННЫ К ПРОИЗВОДСТВУ NARDI ТИПА MEC CN-EN



Art./Ref.	Rif. Orig./Orig. Ref.	Descrizione/Description	Spessore mm/Thickness mm	Tipo/Type	Note/Notes	Brand	Applicazione/Application
RC1868	5C205	VERSOIO DX	-	1	-	NARDI	CN 5
RC1869	5CS205	VERSOIO SX	-	1	-	NARDI	CN 5
RC1050	6C175	VERSOIO DX	-	1	-	NARDI	UN 6 - EN 6
RC1051	6CS175	VERSOIO SX	-	1	-	NARDI	EN 6 - UN 6
RC0940	6C205	VERSOIO DX	-	1	-	NARDI	CN 6
RC0941	6CS205	VERSOIO SX	-	1	-	NARDI	CN 6
RC1080	7C175	VERSOIO DX	-	1	-	NARDI	EN 7 - UN 7
RC1081	7CS175	VERSOIO SX	-	1	-	NARDI	EN 7 - UN 7
RC0226	7C205	VERSOIO DX	-	1	-	NARDI	CN 7
RC0227	7CS205	VERSOIO SX	-	1	-	NARDI	CN 7
RC1842	8C205	VERSOIO DX	-	1	-	NARDI	CN 8
RC1843	8CS205	VERSOIO SX	-	1	-	NARDI	CN 8
RC0228	9C205	VERSOIO DX	-	1	-	NARDI	CN 10
RC0229	9CS205	VERSOIO SX	-	1	-	NARDI	CN 10
RC0935	9C175	VERSOIO DX	-	1	-	NARDI	CN 9
RC0936	9CS175	VERSOIO SX	-	1	-	NARDI	CN 9
RC1052	5C181	ORECCHIA MOBILE DX	-	2	-	NARDI	CN 7
RC1053	5CS181	ORECCHIA MOBILE SX	-	2	-	NARDI	CN 7
RC1844	7C181	ORECCHIA MOBILE DX	-	2	-	NARDI	CN 8
RC1845	7CS181	ORECCHIA MOBILE SX	-	2	-	NARDI	CN 8
RC1827	6C192	PROLUNGA VERSOIO DX	-	3	-	NARDI	CN 6
RC1828	6CS192	PROLUNGA VERSOIO SX	-	3	-	NARDI	CN 6
RC1542	7C192	PROLUNGA VERSOIO DX	-	3	-	NARDI	CN 7
RC1543	7CS192	PROLUNGA VERSOIO SX	-	3	-	NARDI	CN 7
RC1840	8C192	PROLUNGA VERSOIO DX	-	3	-	NARDI	CN 8
RC1841	8CS192	PROLUNGA VERSOIO SX	-	3	-	NARDI	CN 8
RC1114	9C190	PROLUNGA VERSOIO DX	-	3	-	NARDI	CN 9
RC1115	9CS190	PROLUNGA VERSOIO SX	-	3	-	NARDI	CN 9
RC0942	9C192	PROLUNGA VERSOIO DX	-	3	-	NARDI	CN 10
RC0943	9CS192	PROLUNGA VERSOIO SX	-	3	-	NARDI	CN 10
RC1056	6C20	VOMERE DX	-	4	-	NARDI	CN 9 - UN 7 - UN 6 - UN 9
RC1057	6CS20	VOMERE SX	-	4	-	NARDI	CN 9 - UN 6 - UN 7 - UN 9
RC0414	7C35	VOMERE DX	-	4	2 fori	NARDI	CN 7 - EN 6 - EN 7 - CN 6
RC0415	7CS35	VOMERE SX	-	4	2 fori	NARDI	CN 6 - EN 6 - EN 7 - CN 7
RC0412	8C35	VOMERE DX	-	4	2 fori	NARDI	CN 8 - CN 10
RC0413	8CS35	VOMERE SX	-	4	2 fori	NARDI	CN 10 - CN 8
RC0218	4C275	COLTRE DAL BASSO DX	-	5	-	NARDI	EN 7 - CN 6 - EN 6 - CN 7



Art./Ref.	Rif. Orig./Orig. Ref.	Descrizione/Description	Spessore mm/Thickness mm	Tipo/Type	Note/Notes	Brand	Applicazione/Application
RC0219	4CS275	COLTRE DAL BASSO SX	-	5	-	NARDI	EN 7 - CN 6 - EN 6 - CN 7
RC1058	6C275	COLTRE DAL BASSO DX	-	5	-	NARDI	CN 9 - UN 6 - UN 9 - UN 7
RC1059	6CS275	COLTRE DAL BASSO SX	-	5	-	NARDI	UN 9 - CN 9 - UN 7 - UN 6
RC1118	8C275	COLTRE DAL BASSO DX	-	5	-	NARDI	CN 10
RC1119	8CS275	COLTRE DAL BASSO SX	-	5	-	NARDI	CN 10
RC1060	6C140A	SUOLA ANTERIORE DX	-	6	-	NARDI	UN 7 - UN 9 - UN 6 - CN 9
RC1061	6CS140A	SUOLA ANTERIORE SX	-	6	-	NARDI	CN 9 - UN 6 - UN 9 - UN 7
RC0366	6C142A	SUOLA ANTERIORE DX	-	6	-	NARDI	EN 7 - CN 7 - CN 6 - EN 6
RC0367	6CS142A	SUOLA ANTERIORE SX	-	6	-	NARDI	EN 6 - CN 7 - EN 7 - CN 6
RC1656	8C142A	SUOLA ANTERIORE DX	-	6	-	NARDI	CN 8
RC1657	8CS142A	SUOLA ANTERIORE SX	-	6	-	NARDI	CN 8
RC1692	10C142A	SUOLA ANTERIORE DX	-	6	-	NARDI	CN 10
RC1693	10CS142A	SUOLA ANTERIORE SX	-	6	-	NARDI	CN 10
RC1823	10C142AFS	SUOLA ANTERIORE FUORI SOLCO DX	-	6	-	NARDI	CN 10
RC1824	10CS142AFS	SUOLA ANTERIORE FUORI SOLCO SX	-	6	-	NARDI	CN 10
RC1062	6C140	SUOLA POSTERIORE DX	-	7	-	NARDI	CN 9 - UN 9 - UN 7 - UN 6
RC1063	6CS140	SUOLA POSTERIORE SX	-	7	-	NARDI	CN 9 - UN 9 - UN 7 - UN 6
RC0361	6C142	SUOLA POSTERIORE DX	-	7	-	NARDI	EN 6 - EN 7 - CN 7 - CN 6
RC0365	6CS142	SUOLA POSTERIORE SX	-	7	-	NARDI	EN 7 - CN 6 - CN 7 - EN 6
RC1825	10C142FS	SUOLA POSTERIORE FUORI SOLCO DX	-	7	-	NARDI	CN 10
RC1826	10CS142FS	SUOLA POSTERIORE FUORI SOLCO SX	-	7	-	NARDI	CN 10
RC1694	10C142	SUOLA POSTERIORE DX	-	7	-	NARDI	CN 10
RC1695	10CS142	SUOLA POSTERIORE SX	-	7	-	NARDI	CN 10
RC1066	6C60	SCALPELLO DX	-	9	2 fori	NARDI	CN 9 - UN 6 - UN 9
RC1067	6CS60	SCALPELLO SX	-	9	2 fori	NARDI	UN 6 - UN 9 - CN 9
RC1130	8C210	SUPPORTO CORPO DX	-	11	-	NARDI	UN 9 - CN 9
RC1131	8CS210	SUPPORTO CORPO SX	-	11	-	NARDI	CN 9 - UN 9
RC1134	5C60	SCALPELLO DX	-	13	2 fori	NARDI	CN 6 - EN 6 - EN 7 - CN 7
RC1135	5CS60	SCALPELLO SX	-	13	2 fori	NARDI	EN 7 - EN 6 - CN 6 - CN 7
RC1172	8C60	SCALPELLO DX	15 mm	13	2 fori	NARDI	CN 10 - CN 8
RC1173	8CS60	SCALPELLO SX	15 mm	13	2 fori	NARDI	CN 10 - CN 8

**VERSOI PER CORPI ARANTI ADATTABILI ALLA PRODUZIONE OTMA**

VERSOIR POUR CORPS CHARRUE ADAPTABLES OTMA

MOULDBOARDS FOR PLOUGH BODIES SUIT TO OTMA PRODUCTION

STREICHBLECHE FUER PFLUGKOEPPER PASSEND ZU OTMA

OREJAS CUERPOS DE ARADO ADAPTABLES A LA PRODUCCION OTMA

ОТВАЛЫ ДЛЯ КОРПУСОВ, АДАПТИРОВАННЫ К ПРОИЗВОДСТВУ OTMA

Art./Ref.	Rif. Orig./Orig. Ref.	Descrizione/Description	Brand	Applicazione/Application
RC0551	V/231	VERSOIO DX	OTMA	231
RC0551-S	V/231S	VERSOIO SX	OTMA	231S
RC0552	V/271	VERSOIO DX	OTMA	271
RC0552-S	V/271S	VERSOIO SX	OTMA	271S
RC0553	V/301	VERSOIO DX	OTMA	301
RC0553-S	V/301S	VERSOIO SX	OTMA	301S
RC0554	V/321	VERSOIO DX	OTMA	321
RC0554-S	V/321S	VERSOIO SX	OTMA	321S
RC0555	V/351	VERSOIO DX	OTMA	351
RC0555-S	V/351S	VERSOIO SX	OTMA	351S
RC0556	V/381	VERSOIO DX	OTMA	381
RC0556-S	V/381S	VERSOIO SX	OTMA	381S
RC0557	V/401	VERSOIO DX	OTMA	401
RC0557-S	V/401S	VERSOIO SX	OTMA	401S
RC0558	V/441	VERSOIO DX	OTMA	441
RC0558-S	V/441S	VERSOIO SX	OTMA	441S
RC0559	V/461	VERSOIO DX	OTMA	461
RC0559-S	V/461S	VERSOIO SX	OTMA	461S



**SCALPELLI PER CORPI ARANTI ADATTABILI ALLA PRODUZIONE OTMA**

POINTES POUR CORPS CHARRUE ADAPTABLES OTMA  
 CHISELS FOR PLOUGH BODIES SUIT TO OTMA PRODUCTION  
 MEISSEL FUER PFLUGKOERPER PASSEND ZU OTMA  
 POUNTEROS CUERPOS DE ARADO ADAPTABLES A LA PRODUCCION OTMA  
 ДОЛОТА ДЛЯ КОРПУСОВ ПЛУГОВ, АДАПТИРОВАННЫ К ПРОИЗВОДСТВУ OTMA



Art./Ref.	Rif. Orig./Orig. Ref.	Descrizione/Description	Brand	Applicazione/Application
RC0044	30X30	SCALPELLO DX	OTMA	231 - 181
	30X30		SOGEMA	25 BPA - 20 BP - 25 TBA - 28 TPA - 20 BT - 20 TB - 20 TP - 25 BTA - 24 BPA - 25 TP - 25 MPA - 28 BTA - 28 BPA - 28 MPA - 28 TBA
	30X30 (H3)		VIVIANI	B30P2 - 40P2 - 30P2G - 25B2 - B40P2 - T50P3 - 40P2G - 30P1 - 27B2 - 25P1G - T40P3 - N30P2 - 30P1G - M30P1 - 25P1
RC2044	30X30 SX	SCALPELLO SX	OTMA	181 - 231
	30X30 SX		SOGEMA	25 BPA - 20 BT - 20 TB - 24 BPA - 28 BPA - 20 TP - 20 BP - 28 MPA - 25 TBA - 25 BTA - 28 BTA - 25 MPA - 25 TP - 28 TPA - 28 TBA
RC0045	35X35	SCALPELLO DX	OTMA	271 - 301 - 321 - 351
	35X35		SOGEMA	35 TPA - 30 BPA - 30 BTA - 30 TBA - 30 TPA - 32 BPA - 32 BTA - 30 D - 35 BTA - 34 BPA - 34 BTA - 35 BPA - 35 TBA - 35 MPA - 35 MTA - 32 TBA - 30 MPA - 32 TPA
	35X35 (H4)		VIVIANI	25AA - T80P3 - M40P1 - 27AA - 35BBR - 30B2 - 50P2 - B60P2 - 30AA - 35AA - T60P3 - 30BBR - 40P1G - 40P1 - 60P2 - 25B1 - 40B2 - 35B2 - B50P2 - 50P2G - 70P2F - 70P2
RC2045	35X35 SX	SCALPELLO SX	OTMA	301 - 321 - 271 - 351
	35X35 SX		SOGEMA	30 BPA - 32 BTA - 30 MPA - 30 D - 32 BPA - 30 TPA - 30 BTA - 30 TBA - 34 BPA - 34 BTA - 35 BPA - 35 BTA - 32 TPA - 35 MPA - 35 MTA - 35 TBA - 32 TBA - 35 TPA
RC0046	40X40	SCALPELLO DX	OTMA	381 - 401
	40X40		SOGEMA	36 D - 38 BPA - 38 MTA - 40 MTA - 38 BTA - 40 MPA - 40 D - 38 MPA - 44 BTA - 40 BPA - 38 TPA - 38 TBA - 46 BPA - 44 D - 42 BTA - 42 BT Virg. - 38 D - 46 MTA - 42 D - 42 MPA - 42 BPA - 42 TB - 46 MPA - 43 BT Virg. - 44 MTA - 44 MPA - 44 BPA - 45 MTA - 43 TB Virg. - 49 BP - 49 MP - 46 D
	40X40 (H6)		VIVIANI	50BBR - T120P3 - 35B1 - B100P2 - B80P2 - 30B1 - M50P1 - M60P1 - T100P3 - 100P2R - 80P2 - 70P1 - 40BBR - 45AA - 45B2 - 40B1 - 50P1 - 60P1 - 50P1G - 40AA
RC2046	40X40 SX	SCALPELLO SX	OTMA	381 - 401
	40X40 SX		SOGEMA	46 MTA - 44 D - 49 BP - 49 MP - 46 D - 44 BTA - 44 MPA - 42 MPA - 44 BPA - 43 TB Virg. - 44 MTA - 40 MTA - 42 BT Virg. - 42 D - 42 BTA - 43 BT Virg. - 46 MPA - 40 BPA - 40 D - 40 MPA - 38 TBA - 45 MTA - 42 BPA - 38 TPA - 36 D - 38 MTA - 42 TB - 38 BPA - 38 MPA - 38 BTA - 38 D - 46 BPA
RC0047	45X45	SCALPELLO DX	OTMA	461 - 441 - 501 - 521
	45X45		SOGEMA	47 BT - 47 TB Virg. - 47 BT Virg. - 49 BP - R - 53 MP - 52 M - 54 MP - 50 M - 49 BP - G - 50 BP - 52 BP - 52 MP - 52 M Leon. - 54 M - 50 BT
	45X45 (H7)		VIVIANI	M80P1 - B120P2 - 40BR - 80P1R - 45B1 - 120P2R - 60BBR - 90A2
RC2047	45X45 SX	SCALPELLO SX	OTMA	521 - 441 - 461 - 501
	45X45 SX		SOGEMA	52 MP - 54 MP - 52 M Leon. - 54 M - 52 M - 52 BP - 50 M - 47 BT Virg. - 49 BP - G - 47 TB Virg. - 49 BP - R - 47 BT - 50 BT - 50 BP - 53 MP
RC0048	50X50	SCALPELLO DX	OTMA	551 - 581
	50X50		SOGEMA	65 M PFSI - 65 ML Leon. - 57 MP - 65 M Leon. - 50 D - 55 M - 47 TBR Virg. - 47 BTR

**VOMERI PER CORPI A SCALPELLO ADATTABILI ALLA PRODUZIONE OTMA**

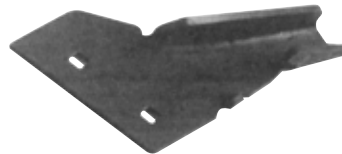
SOCs POUR CORPS ADAPTIBLES OTMA  
 SHARES FOR CHISELED BODIES FOR OTMA PRODUCTION  
 SCHARE FUER MEISSELKOERPER PASSEND ZU OTMA  
 REJAS DE CUERPOS A ESCOPLA ADAPTABLES A LA PRODUCCION OTMA  
 ЛЕМЕХА ДЛЯ ДОЛОННЫХ КОРПУСОВ, АДАПТИРОВАННЫ К ПРОИЗВОДСТВУ OTMA



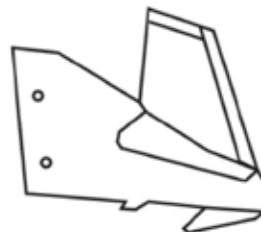
Art./Ref.	Rif. Orig./Orig. Ref.	Descrizione/Description	Note/Notes	Brand	Applicazione/Application
RC0600	V20	VOMERE DX	-	OTMA	141 - 161
RC0600S	V20 SX	VOMERE SX	-	OTMA	141 - 161
RC0601	V30	VOMERE DX	-	OTMA	231 - 181
RC0601S	V30 SX	VOMERE SX	-	OTMA	231 - 181
RC0602	V35	VOMERE DX	Vomere con tre fori di cui due in linea ed uno sfalsato rispetto agli altri.	OTMA	271 - 301 - 321 - 351
RC0602S	V35 SX	VOMERE SX	Vomere con tre fori di cui due in linea ed uno sfalsato rispetto agli altri.	OTMA	271 - 301 - 321 - 351
RC0603	V40	VOMERE DX	Vomere con tre fori di cui due in linea ed uno sfalsato rispetto agli altri.	OTMA	381 - 401
RC0603S	V40 SX	VOMERE SX	Vomere con tre fori di cui due in linea ed uno sfalsato rispetto agli altri.	OTMA	381 - 401
RC0604	V45	VOMERE DX	Vomere con tre fori di cui due in linea ed uno sfalsato rispetto agli altri.	OTMA	501 - 441 - 521 - 551 - 581 - 461
RC0604S	V45 SX	VOMERE SX	Vomere con tre fori di cui due in linea ed uno sfalsato rispetto agli altri.	OTMA	501 - 441 - 521 - 551 - 581 - 461

**SUPPORTI SCALPELLO PER CORPI ARANTI ADATTABILI ALLA PRODUZIONE OTMA**
*SUPPORTS POUR CORPS CHARRUES ADAPTABLES OTMA*
*CHISELED BEARINGS FOR PLOUGH BODIES SUIT TO OTMA PRODUCTION*
*MEISSEL-HALTER FUER PFLUGKOERPER PASSEND ZU OTMA*
*SOPORTES ESCOPLA PARA CUERPOS DE ARADO ADAPTABLES A LA PRODUCCION OTMA*
*ОПОРЫ ДОЛОТА ДЛЯ КОРПУСОВ ПЛУГОВ, АДАПТИРОВАННЫ К ПРОИЗВОДСТВУ OTMA*

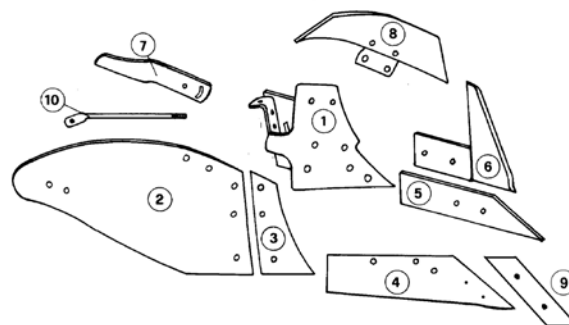
Art./Ref.	Rif. Orig./Orig. Ref.	Descrizione/Description	Brand	Applicazione/Application
RC0605	S/30	SUPPORTO SCALPELLO DX	OTMA	181 - 231
RC0606	S/35	SUPPORTO SCALPELLO DX	OTMA	321 - 271 - 351 - 301
RC0606S	S/35S	SUPPORTO SCALPELLO SX	OTMA	351/S - 301/S - 271/S - 321/S
RC0607	S/40	SUPPORTO SCALPELLO DX	OTMA	401 - 381
RC0607S	S/40S	SUPPORTO SCALPELLO SX	OTMA	381/S - 401/S
RC0608	S/45	SUPPORTO SCALPELLO DX	OTMA	441 - 501 - 521 - 461


**SUPPORTI SCALPELLO CON COLTRE VERTICALE PER CORPI ARANTI ADATTABILI ALLA PRODUZIONE OTMA**
*SUPPORTS AVEC COUTRE VERTICAL POUR CORPS ADAPTABLES OTMA*
*CHISELED BEARINGS WITH VERTICAL LAYER FOR PLOUGH BODIES OTMA PRODUCTION*
*MEISSEL-HALTER MIT VERTIKALEM PFLUGEISEN FUER PFLUGKOERPER PASSEND ZU OTMA*
*SOPORTES ESCOPLA PARA CUERPOS DE ARADO ADAPTABLES A LA PRODUCCION OTMA*
*ОПОРЫ ДОЛОТА С ВЕРТИКАЛЬНЫМ НОЖОМ ДЛЯ КОРПУСОВ ПЛУГОВ, АДАПТИРОВАННЫ К ПРОИЗВОДСТВУ OTMA*

Art./Ref.	Rif. Orig./Orig. Ref.	Descrizione/Description	Brand	Applicazione/Application
RC0605CB	SC/30	SUPPORTO CON COLTRE DX	OTMA	181 - 231
RC0606CB	SC/35	SUPPORTO CON COLTRE DX	OTMA	321 - 271 - 351 - 301
RC0606SCB	SC/35 S	SUPPORTO CON COLTRE SX	OTMA	351/S - 301/S - 271/S - 321/S
RC0607CB	SC/40	SUPPORTO CON COLTRE DX	OTMA	401 - 381
RC0607SCB	SC/40 S	SUPPORTO CON COLTRE SX	OTMA	381/S - 401/S
RC0608CB	SC/45	SUPPORTO CON COLTRE DX	OTMA	441 - 501 - 521 - 461


**RICAMBI PER CORPI ARANTI ADATTABILI ALLA PRODUZIONE OTMA U13**
*RECHANGES POUR CORPS LABOURANTS ADAPTABLES A LA PRODUCTION OTMA U13*
*SPARE PARTS FOR PLOUGH BODIES SUITABLE TO OTMA PRODUCTION U13*
*ERSATZTEILE FUER PFLUGKOERPER PASSEND ZU OTMA U13*
*RECAMBIOS CUERPOS DE ARADO ADAPTABLES A LA PRODUCCION OTMA U13*
*ЗАПАСНЫЕ ЧАСТИ ДЛЯ КОРПУСОВ, АДАПТИРОВАННЫ К ПРОИЗВОДСТВУ OTMA U13*

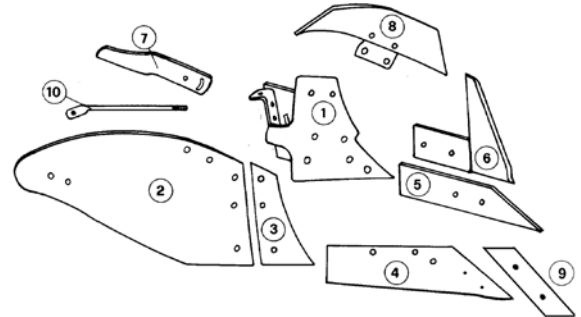
Art./Ref.	Rif. Orig./Orig. Ref.	Descrizione/Description	Tipo/Type	Brand
RC0953	U 13	SUPPORTO CORPO DX	1	OTMA
RC0953 SX	U 13	SUPPORTO CORPO SX	1	OTMA
RC0954	HST1120	VERSOIO DX	2	OTMA
RC0954 SX	HST1130	VERSOIO SX	2	OTMA
RC0955	VST1120	AVANVERSOIO DX	3	OTMA
RC0955 SX	VST1130	AVANVERSOIO SX	3	OTMA
RC0956	MS1100	VOMERE PER PUNTALINO DX	4	OTMA
RC0956 SX	MS1110	VOMERE PER PUNTALINO SX	4	OTMA
RC0973AS	SS11465	VOMERE CON PUNTALINO STAMPATO SX	4	OTMA
RC0957	L1083	SUOLA DX	5	OTMA
RC0957 SX	L1093	SUOLA SX	5	OTMA
RC0974A	K1083	SUOLA DX	5	OTMA
RC0974AS	K1093	SUOLA SX	5	OTMA
RC0958	P290R	MEZZA SUOLA DX	6	OTMA
RC0958 SX	P290L	MEZZA SUOLA SX	6	OTMA
RC0959	SCHI1140	ORECCHIA MOBILE DX	7	OTMA
RC0959 SX	SCHI1150	ORECCHIA MOBILE SX	7	OTMA
RC0960	P261R	SOPRAVERSOIO DX	8	OTMA
RC0960 SX	P261L	SOPRAVERSOIO SX	8	OTMA
RC0961	M1000	PUNTA REVERSIBILE DX	9	OTMA
RC0961 SX	M1010	PUNTA REVERSIBILE SX	9	OTMA
RC0962	STU1640-STU1650	TIRANTE FILETTATO DX-SX	10	OTMA



**RICAMBI PER CORPI ARANTI ADATTABILI ALLA PRODUZIONE OTMA U15**

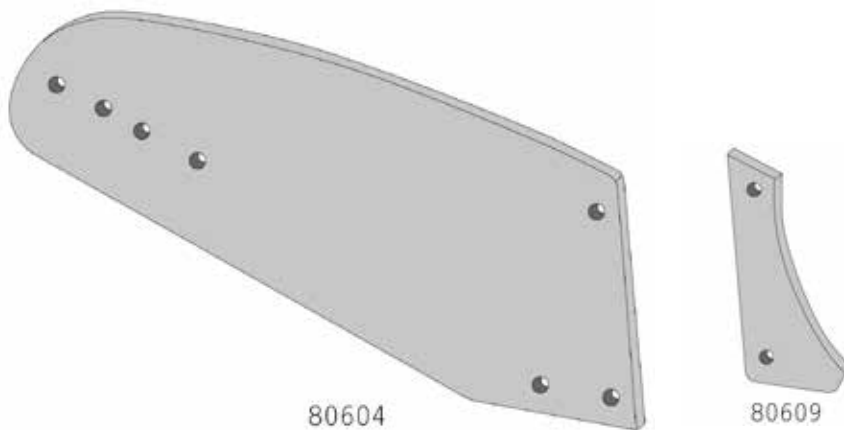
RECHANGES CORPS LABOURANTS ADAPTABLES A LA PRODUCTION OTMA U15  
 SPARE PARTS FOR PLOUGH BODIES SUITABLE TO OTMA PRODUCTION U15  
 ERSATZTEILE FUER PFLUGKOEPPER PASSEND ZU OTMA U15  
 RECAMBIOS CUERPOS DE ARADO ADAPTABLES A LA PRODUCCION NARDI TIPO OTMA U15  
 ЗАПАСНЫЕ ЧАСТИ ДЛЯ КОРПУСОВ, АДАПТИРОВАННЫ К ПРОИЗВОДСТВУ OTMA U15

Art./Ref.	Rif. Orig./Orig. Ref.	Descrizione/Description	Tipo/Type	Brand
RC0970	U 15	SUPPORTO CORPO DX	1	OTMA
RC0970S	U 15	SUPPORTO CORPO SX	1	OTMA
RC0971	HST1160	VERSOIO DX	2	OTMA
RC0971S	HST1170	VERSOIO SX	2	OTMA
RC0972	VST1160	AVANVERSOIO DX	3	OTMA
RC0972S	VST1170	AVANVERSOIO SX	3	OTMA
RC0956A	MS1140	VOMERE PER PUNTALINO DX	4	OTMA
RC0956AS	MS1150	VOMERE PER PUNTALINO SX	4	OTMA
RC0973	SS11466	VOMERE CON PUNTALINO STAMPATO DX	4	OTMA
RC0973S	SS11467	VOMERE CON PUNTALINO STAMPATO SX	4	OTMA
RC0957	L1083	SUOLA DX	5	OTMA
RC0957 SX	L1093	SUOLA SX	5	OTMA
RC0974A	K1083	SUOLA DX	5	OTMA
RC0974AS	K1093	SUOLA SX	5	OTMA
RC0958	P290R	MEZZA SUOLA DX	6	OTMA
RC0958 SX	P290L	MEZZA SUOLA SX	6	OTMA
RC0976	SCH11280	ORECCHIA MOBILE DX	7	OTMA
RC0976S	SCH11290	ORECCHIA MOBILE SX	7	OTMA
RC0960	P261R	SOPRAVERSOIO DX	8	OTMA
RC0960 SX	P261L	SOPRAVERSOIO SX	8	OTMA
RC0961	M1000	PUNTA REVERSIBILE DX	9	OTMA
RC0961 SX	M1010	PUNTA REVERSIBILE SX	9	OTMA
RC0979	STU1661-STU1671	TIRANTE FILETTATO DX-SX	10	OTMA



**VERSOI, ALETTONE E ACCESSORI PER CORPI ARANTI ADATTABILI ALLA PRODUZIONE SR OVERUM**

VERSOIRS, AILETTES ET ACCESSOIRS POUR CORPS CHARRUES ADAPTABLES SR OVERUM  
 SR MOLDBOARDS, AILERONS AND FITTINGS FOR PLOUGH-BODY SUIT TO OVERUM PRODUCTION  
 STREICHBLECHE, MOLLBLECHKANTE UND ZUBEHOER FÜR PFLUGKÖRPER PASSEND ZU SR OVERUM  
 OREJAS, ALERON Y ACESORIOS PARA CUERPOS DE ARADO ADAPTABLE A LA PRODUCCION SR OVERUM  
 ОТВАЛЫ, КРЫЛО И АКСЕССУАРЫ ДЛЯ КОРПУСОВ ПЛУГА, АДАПТИРОВАННЫЕ К ПРОИЗВОДСТВУ SR OVERUM



Art./Ref.	Rif. Orig./Orig. Ref.	Descrizione/Description	Brand
RC1226	80604	VERSOIO DX	OVERUM
RC1227	80609	PREVERSOIO DX	OVERUM



**VOMERI, PUNTE E ACCESSORI PER CORPI ARANTI ADATTABILI ALLA PRODUZIONE SR OVERUM**

SOCS, POINTES ET ACCESSOIRS POUR CORPS CHARRUES ADAPTABLES SR OVERUM  
 SR PLOWSHARES, DRILLS AND FITTINGS FOR PLOUGH-BODY SUIT TO OVERUM PRODUCTION  
 SCHARE, SPITZEN UND ZUBEHOER FÜR PFLUGKÖRPER PASSEND ZU SR OVERUM  
 VOMERES, PUNTAS Y ACESORIOS PARA CUERPOS DE ARADO ADAPTABLE A LA PRODUCCION SR OVERUM  
 ЛЕМЕХА, НАКОНЕЧНИКИ И АКСЕССУАРЫ ДЛЯ КОРПУСОВ ПЛУГА, АДАПТИРОВАННЫЕ К ПРОИЗВОДСТВУ SR OVERUM

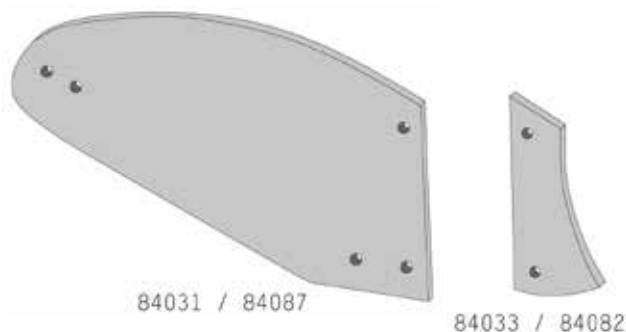


Art./Ref.	Rif. Orig./Orig. Ref.	Descrizione/Description	Brand
RC1220	74605	VOMERE 12" DX	OVERUM
RC1221	74606	VOMERE 14" DX	OVERUM
RC1222	74607	VOMERE 16" DX	OVERUM
RC1224	80605-92	VOMERE 14" DX	OVERUM
RC1225	80605-93	VOMERE 16" DX	OVERUM

**VERSOI, ALETTONE E ACCESSORI PER CORPI ARANTI ADATTABILI ALLA PRODUZIONE UC OVERUM**

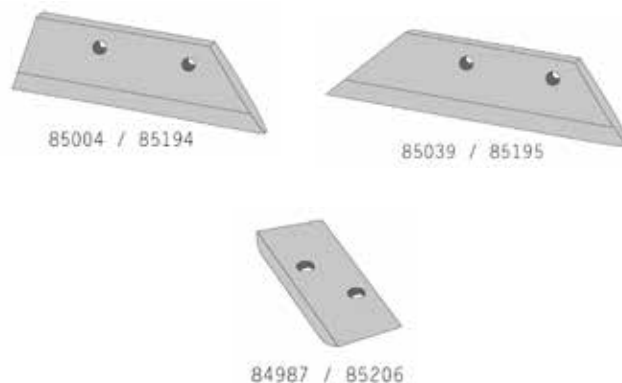
VERSOIRS, AILETTES ET ACCESSOIRS POUR CORPS CHARRUES ADAPTABLES UC OVERUM  
 UC MOLDBOARDS, AILERONS AND FITTINGS FOR PLOUGH-BODY SUIT TO OVERUM PRODUCTION  
 STREICHBLECHE, MOLLBLECHKANTE UND ZUBEHOER FÜR PFLUGKÖRPER PASSEND ZU UC OVERUM  
 OREJAS, ALERON Y ACESORIOS PARA CUERPOS DE ARADO ADAPTABLE A LA PRODUCCION UC OVERUM  
 ОТВАЛЫ, КРЫЛО И АКСЕССУАРЫ ДЛЯ КОРПУСОВ ПЛУГА, АДАПТИРОВАННЫЕ К ПРОИЗВОДСТВУ UC OVERUM

Art./Ref.	Rif. Orig./Orig. Ref.	Descrizione/Description	Brand
CP5105	84031	VERSOIO DX	MASSEY FERGUSON
	84031		OVERUM
CP5106	84087	VERSOIO SX	MASSEY FERGUSON
	84087		OVERUM
CP5107	84033	PREVERSOIO DX	MASSEY FERGUSON
	84033		OVERUM
CP5108	84082	PREVERSOIO SX	MASSEY FERGUSON
	84082		OVERUM


**VOMERI, PUNTE E ACCESSORI PER CORPI ARANTI ADATTABILI ALLA PRODUZIONE UC OVERUM**

SOCS, POINTES ET ACCESSOIRS POUR CORPS CHARRUES ADAPTABLES UC OVERUM  
 UC PLOWSHARES, DRILLS AND FITTINGS FOR PLOUGH-BODY SUIT TO OVERUM PRODUCTION  
 SCHARE, SPITZEN UND ZUBEHOER FÜR PFLUGKÖRPER PASSEND ZU UC OVERUM  
 VOMERES, PUNTAS Y ACESORIOS PARA CUERPOS DE ARADO ADAPTABLE A LA PRODUCCION UC OVERUM  
 ЛЕМЕХА, НАКОНЕЧНИКИ И АКСЕССУАРЫ ДЛЯ КОРПУСОВ ПЛУГА, АДАПТИРОВАННЫЕ К ПРОИЗВОДСТВУ UC OVERUM

Art./Ref.	Rif. Orig./Orig. Ref.	Descrizione/Description	Brand
CP5098	85004	VOMERE DX	MASSEY FERGUSON
	85004		OVERUM
CP5101	85194	VOMERE SX	MASSEY FERGUSON
	85194		OVERUM
CP5102	85039	VOMERE DX	MASSEY FERGUSON
	85039		OVERUM
CP5103	85195	VOMERE SX	MASSEY FERGUSON
	85195		OVERUM
CP5099	84987	PUNTE REVERSIBILE DX	MASSEY FERGUSON
	84987		OVERUM
CP5104	85206	PUNTE REVERSIBILE SX	MASSEY FERGUSON
	85206		OVERUM



**STRISCIANTI E COLTRI PER CORPI ARANTI ADATTABILI ALLA PRODUZIONE UC-V OVERUM**

FROTANTS ET COUTRES POUR CORPS CHARRUES ADAPTABLES UC-V OVERUM

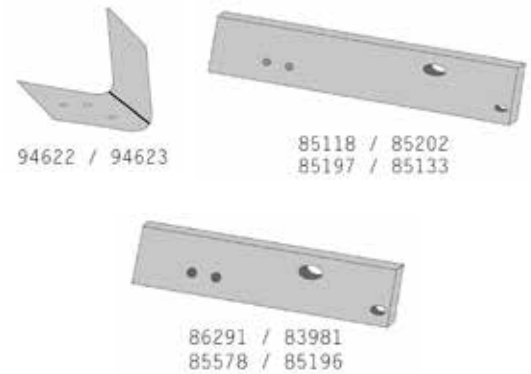
UC-V LANDSIDES AND COULTERS FOR PLOUGH-BODY SUIT TO OVERUM PRODUCTION

ANLAGEN UND PFLUGEISEN FÜR PFLUGKÖRPER PASSEND ZU UC-V OVERUM

ARRASTRANTES Y COBERTORES PARA CUERPOS DE ARADO ADAPTABLE A LA PRODUCCION UC-V OVERUM

ПОЛОСЫ И НОЖИ ДЛЯ КОРПУСОВ ПЛУГА, АДАПТИРОВАННЫЕ К ПРОИЗВОДСТВУ UC-V OVERUM

Art./Ref.	Rif. Orig./Orig. Ref.	Descrizione/Description	Spessore mm/Thickness mm	Brand
RC1216	83981	STRISCIANTE CORTO DX	12 mm	OVERUM
RC1217	85196	STRISCIANTE CORTO SX	12 mm	OVERUM
CP5109	86291	STRISCIANTE CORTO DX	12 mm	MASSEY FERGUSON
	86291			OVERUM
CP5110	85578	STRISCIANTE CORTO SX	12 mm	MASSEY FERGUSON
	85578			OVERUM
RC1218	85118	STRISCIANTE LUNGO DX	12 mm	OVERUM
RC1219	85197	STRISCIANTE LUNGO SX	12 mm	OVERUM
CP5111	85202	STRISCIANTE LUNGO DX	12 mm	MASSEY FERGUSON
	85202			OVERUM
CP5112	85133	STRISCIANTE LUNGO SX	12 mm	MASSEY FERGUSON
	85133			OVERUM
RC1214	94622	COLTRE DX	6 mm	OVERUM
RC1215	94623	COLTRE SX	6 mm	OVERUM



**VERSOI, ALETTONE E ACCESSORI PER CORPI ARANTI ADATTABILI ALLA PRODUZIONE V OVERUM**

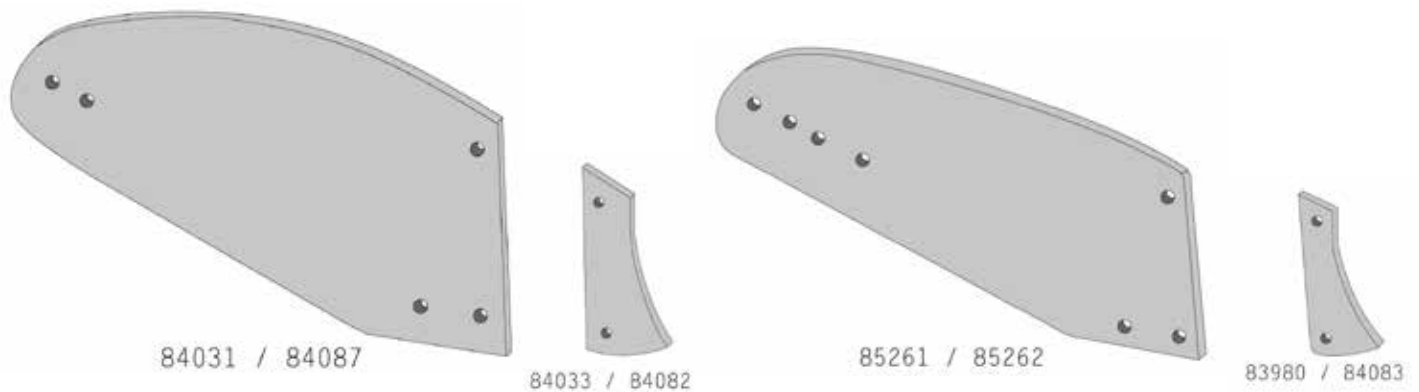
VERSOIRS, AILETTES ET ACCESSOIRS POUR CORPS CHARRUES ADAPTABLES V OVERUM

V MOLDBOARDS, AILERONS AND FITTINGS FOR PLOUGH-BODY SUIT TO OVERUM PRODUCTION

STREICHBLECHE, MOLLBLECHKANTE UND ZUBEHOER FÜR PFLUGKÖRPER PASSEND ZU V OVERUM

OREJAS, ALERON Y ACESORIOS PARA CUERPOS DE ARADO ADAPTABLE A LA PRODUCCION V OVERUM

ОТВАЛЫ, КРЫЛО И АКССУАРЫ ДЛЯ КОРПУСОВ ПЛУГА, АДАПТИРОВАННЫЕ К ПРОИЗВОДСТВУ V OVERUM



Art./Ref.	Rif. Orig./Orig. Ref.	Descrizione/Description	Brand
CP5105	84031	VERSOIO DX	MASSEY FERGUSON
	84031		OVERUM
CP5106	84087	VERSOIO SX	MASSEY FERGUSON
	84087		OVERUM
CP5107	84033	PREVERSOIO DX	MASSEY FERGUSON
	84033		OVERUM
CP5108	84082	PREVERSOIO SX	MASSEY FERGUSON
	84082		OVERUM
RC1210	85261	VERSOIO DX	OVERUM
RC1211	85262	VERSOIO SX	OVERUM
RC1212	83980	PREVERSOIO DX	OVERUM
RC1213	84083	PREVERSOIO SX	OVERUM

**VOMERI, PUNTE E ACCESSORI PER CORPI ARANTI ADATTABILI ALLA PRODUZIONE V OVERUM**

SOCs, POINTES ET ACCESSOIRS POUR CORPS CHARRUES ADAPTABLES V OVERUM

V PLOWSHARES, DRILLS AND FITTINGS FOR PLOUGH-BODY SUIT TO OVERUM PRODUCTION

SCHARE, SPITZEN UND ZUBEHOER FÜR PFLUGKÖRPER PASSEND ZU V OVERUM

VOMERES, PUNTAS Y ACESORIOS PARA CUERPOS DE ARADO ADAPTABLE A LA PRODUCCION V OVERUM

ЛЕМЕХА, НАКОНЕЧНИКИ И АКСЕССУАРЫ ДЛЯ КОРПУСОВ ПЛУГА, АДАПТИРОВАННЫЕ К ПРОИЗВОДСТВУ V OVERUM

Art./Ref.	Rif. Orig./Orig. Ref.	Descrizione/Description	Spessore mm/Thickness mm	Brand
RC1202	84060	PUNTA REVERSIBILE DX	10 mm	OVERUM
RC1203	85143	PUNTA REVERSIBILE SX	10 mm	OVERUM
RC1202C	84060	PUNTA REVERSIBILE CON RIPORTO DI SALDATURA DX	12 mm	OVERUM
RC1203C	85143	PUNTA REVERSIBILE CON RIPORTO DI SALDATURA SX	12 mm	OVERUM
RC1206	85383	VOMERE 14" DX	-	OVERUM
RC1207	85381	VOMERE 14" SX	-	OVERUM
RC1208	85384	VOMERE 16" DX	-	OVERUM
RC1209	85382	VOMERE 16" SX	-	OVERUM


**VERSOI, ALETTONE E ACCESSORI PER CORPI ARANTI ADATTABILI ALLA PRODUZIONE XL OVERUM**

VERSOIRS, AILETTES ET ACCESSOIRS POUR CORPS CHARRUES ADAPTABLES XL OVERUM

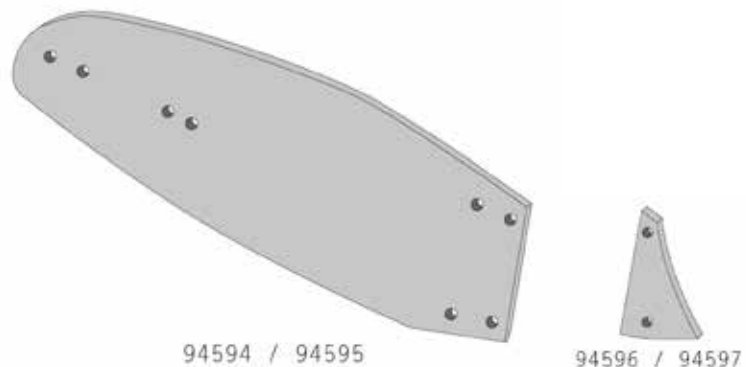
XL MOLDBOARDS, AILERONS AND FITTINGS FOR PLOUGH-BODY SUIT TO OVERUM PRODUCTION

STREICHBLECHE, MOLLBLECHKANTE UND ZUBEHOER FÜR PFLUGKÖRPER PASSEND ZU XL OVERUM

OREJAS, ALERON Y ACESORIOS PARA CUERPOS DE ARADO ADAPTABLE A LA PRODUCCION XL OVERUM

ОТВАЛЫ, КРЫЛА И АКСЕССУАРЫ ДЛЯ КОРПУСОВ ПЛУГА, АДАПТИРОВАННЫЕ К ПРОИЗВОДСТВУ XL OVERUM

Art./Ref.	Rif. Orig./Orig. Ref.	Descrizione/Description	Brand
RC1236	94594	VERSOIO DX	OVERUM
RC1237	94595	VERSOIO SX	OVERUM
RC1238	94596	PREVERSOIO DX	OVERUM
RC1239	94597	PREVERSOIO SX	OVERUM


**VOMERI, PUNTE E ACCESSORI PER CORPI ARANTI ADATTABILI ALLA PRODUZIONE XL OVERUM**

SOCs, POINTES ET ACCESSOIRS POUR CORPS CHARRUES ADAPTABLES XL OVERUM

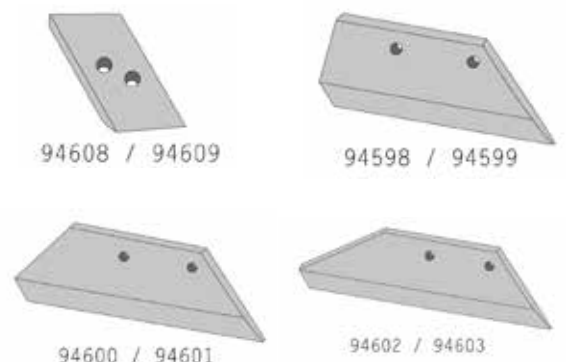
XL PLOWSHARES, DRILLS AND FITTINGS FOR PLOUGH-BODY SUIT TO OVERUM PRODUCTION

SCHARE, SPITZEN UND ZUBEHOER FÜR PFLUGKÖRPER PASSEND ZU XL OVERUM

VOMERES, PUNTAS Y ACESORIOS PARA CUERPOS DE ARADO ADAPTABLE A LA PRODUCCION XL OVERUM

ЛЕМЕХА, НАКОНЕЧНИКИ И АКСЕССУАРЫ ДЛЯ КОРПУСОВ ПЛУГА, АДАПТИРОВАННЫЕ К ПРОИЗВОДСТВУ XL OVERUM

Art./Ref.	Rif. Orig./Orig. Ref.	Descrizione/Description	Spessore mm/Thickness mm	Brand
RC1228	94608	PUNTA REVERSIBILE DX	10 mm	OVERUM
RC1229	94609	PUNTA REVERSIBILE SX	10 mm	OVERUM
RC1228C	94608	PUNTA REVERSIBILE DX	12 mm	OVERUM
RC1229C	94609	PUNTA REVERSIBILE SX	12 mm	OVERUM
RC1230	94598	VOMERE 14" DX	-	OVERUM
RC1231	94599	VOMERE 14" SX	-	OVERUM
RC1232	94600	VOMERE 16" DX	10 mm	OVERUM
RC1233	94601	VOMERE 16" SX	10 mm	OVERUM
RC1234	94602	VOMERE 18" DX	-	OVERUM
RC1235	94603	VOMERE 18" SX	-	OVERUM



**STRISCIANTI E COLTRI PER CORPI ARANTI ADATTABILI ALLA PRODUZIONE XL OVERUM**

FROTTANTS ET COUTRES POUR CORPS CHARRUES ADAPTABLES XL OVERUM

XL LANDSIDES AND COULTERS FOR PLOUGH-BODY SUIT TO OVERUM PRODUCTION

ANLAGEN UND PFLUGEISEN FÜR PFLUGKÖRPER PASSEND ZU XL OVERUM

ARRASTRANTES Y COBERTURAS PARA CUERPOS DE ARADO ADAPTABLE A LA PRODUCCION XL OVERUM

ПОЛОСЫ И НОЖИ ДЛЯ КОРПУСОВ ПЛУГА, АДАПТИРОВАННЫЕ К ПРОИЗВОДСТВУ XL OVERUM

Art./Ref.	Rif. Orig./Orig. Ref.	Descrizione/Description	Spessore mm/Thickness mm	Brand
RC1242	94604	STRISCIANTE DX	-	OVERUM
RC1243	94605	STRISCIANTE SX	-	OVERUM
RC1214	94622	COLTRE DX	6 mm	OVERUM
RC1215	94623	COLTRE SX	6 mm	OVERUM

**STRISCIANTI PER CORPI ARANTI ADATTABILI ALLA PRODUZIONE OVERUM**

FROTTANTS POUR CORPS CHARRUES ADAPTABLES OVERUM

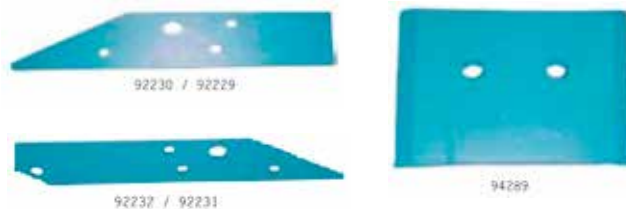
LANDSIDES FOR PLOUGH-BODY SUIT TO OVERUM PRODUCTION

ANLAGEN FÜR PFLUGKÖRPER PASSEND ZU OVERUM

ARRASTRANTES PARA CUERPOS DE ARADO ADAPTABLE A LA PRODUCCION OVERUM

ПОЛОСЫ ДЛЯ КОРПУСОВ ПЛУГА, АДАПТИРОВАННЫЕ К ПРОИЗВОДСТВУ OVERUM

Art./Ref.	Rif. Orig./Orig. Ref.	Descrizione/Description	Spessore mm/Thickness mm	Brand
RC1742	92230	STRISCIANTE DX	12 mm	OVERUM
RC1743	92229	STRISCIANTE SX	12 mm	OVERUM
RC1744	92232	STRISCIANTE DX	12 mm	OVERUM
RC1745	92231	STRISCIANTE SX	12 mm	OVERUM
RC1746	94289	STRISCIANTE DX-SX	12 mm	OVERUM

**VOMERI PER CORPI ARANTI ADATTABILI ALLA PRODUZIONE OVERUM**

SOCES POUR CORPS CHARRUES ADAPTABLES OVERUM

PLOWSHARES FOR PLOUGH-BODY SUIT TO OVERUM PRODUCTION

SCHARE FÜR PFLUGKÖRPER PASSEND ZU OVERUM

VOMERES PARA CUERPOS DE ARADO ADAPTABLE A LA PRODUCCION OVERUM

ЛЕМЕХА ДЛЯ КОРПУСОВ ПЛУГА, АДАПТИРОВАННЫЕ К ПРОИЗВОДСТВУ OVERUM



Art./Ref.	Rif. Orig./Orig. Ref.	Descrizione/Description	Spessore mm/Thickness mm	Brand
RC1732	91801	VOMERINO DX	8 mm	OVERUM
RC1733	91802	VOMERINO SX	8 mm	OVERUM
RC1734	94610	VOMERINO DX	12 mm	OVERUM
RC1735	94611	VOMERINO SX	12 mm	OVERUM
RC1736	92199	VOMERINO DX	12 mm	OVERUM
RC1737	92200	VOMERINO SX	12 mm	OVERUM
RC1738	92218	VOMERINO DX	10 mm	OVERUM
RC1739	92216	VOMERINO SX	10 mm	OVERUM
RC1740	92219	VOMERINO DX	10 mm	OVERUM
RC1741	92217	VOMERINO SX	10 mm	OVERUM



**VOMERI E PUNTE PER CORPI ARANTI ADATTABILI ALLA PRODUZIONE BP-321-322-323 PS/PSL - BP-2930 2940L RABEWERK**

SOCs ET POINTES POUR CORPS CHARRUES ADAPTABLES BP-321-322-323 PS/PSL - BP-2930 2940L RABEWERK

BP-321-322-323 PS/PSL - BP-2930 2940L PLOWSHARES AND DRILLS FOR PLOUGH-BODY SUIT TO RABEWERK PRODUCTION

SCHARE UND SPITZEN FÜR PFLUGKÖRPER PASSEND ZU BP-321-322-323 PS/PSL - BP-2930 2940L RABEWERK

VOMERES Y PUNTAS PARA CUERPOS DE ARADO ADAPTABLE A LA PRODUCCION BP-321-322-323 PS/PSL - BP-2930 2940L RABEWERK

ЛЕМЕХА И НАКОНЕЧНИКИ ДЛЯ КОРПУСОВ ПЛУГА, АДАПТИРОВАННЫЕ К ПРОИЗВОДСТВУ BP-321-322-323 PS/PSL - BP-2930 2940L RABEWERK

Art./Ref.	Rif. Orig./Orig. Ref.	Descrizione/Description	Spessore mm/Thickness mm	Brand
CP1199A	MP293	PUNTALINO DX	12 mm	RABEWERK
CP1199AS	MP293L	PUNTALINO SX	12 mm	RABEWERK
CP1199	SSP2930SE	VOMERE DX	-	RABEWERK
CP1199S	SSP2930SEL	VOMERE SX	-	RABEWERK
RC1425	SSP2940SE	VOMERE DX	-	RABEWERK
RC1426	SSP2940SEL	VOMERE SX	-	RABEWERK


**VOMERI, PUNTE E ACCESSORI PER CORPI ARANTI ADATTABILI ALLA PRODUZIONE RABEWERK**

SOCs, POINTES ET ACCESSOIRS POUR CORPS CHARRUES ADAPTABLES RABEWERK

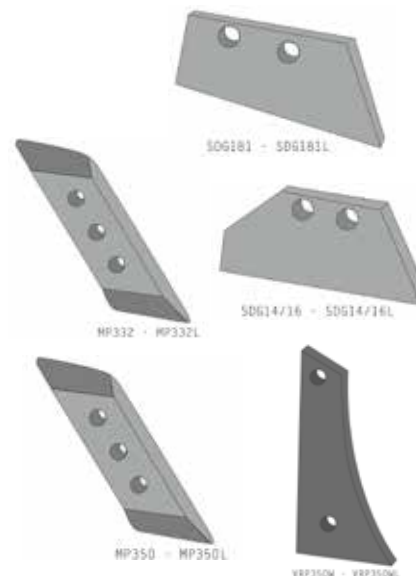
PLOWSHARES, DRILLS AND FITTING FOR PLOUGH-BODY SUIT TO RABEWERK PRODUCTION

SCHARE, SPITZEN UND ZUBEHOER FÜR PFLUGKÖRPER PASSEND ZU RABEWERK

VOMERES, PUNTAS Y ACESORIOS PARA CUERPOS DE ARADO ADAPTABLE A LA PRODUCCION RABEWERK

ЛЕМЕХА, НАКОНЕЧНИКИ И АКССУАРЫ ДЛЯ КОРПУСОВ ПЛУГА, АДАПТИРОВАННЫЕ К ПРОИЗВОДСТВУ RABEWERK

Art./Ref.	Rif. Orig./Orig. Ref.	Descrizione/Description	Spessore mm/Thickness mm	Brand
RC1747	SDG14/16	VOMERINO DX	8 mm	RABEWERK
RC1748	SDG14/16L	VOMERINO SX	8 mm	RABEWERK
RC1749	SDG181	VOMERINO DX	8 mm	RABEWERK
RC1750	SDG181L	VOMERINO SX	8 mm	RABEWERK
RC1760	MP332	PUNTA REVERSIBILE DX	12 mm	RABEWERK
RC1761	MP332L	PUNTA REVERSIBILE SX	12 mm	RABEWERK
RC1760RP	MP332	PUNTA REVERSIBILE CON RIPOORTO DI SALDATURA DX	12 mm	RABEWERK
RC1761RP	MP332L	PUNTA REVERSIBILE CON RIPOORTO DI SALDATURA SX	12 mm	RABEWERK
RC1762	MP350	PUNTA REVERSIBILE DX	12 mm	RABEWERK
RC1763	MP350L	PUNTA REVERSIBILE SX	12 mm	RABEWERK
RC1762RP	MP350	PUNTA REVERSIBILE CON RIPOORTO DI SALDATURA DX	12 mm	RABEWERK
RC1763RP	MP350L	PUNTA REVERSIBILE CON RIPOORTO DI SALDATURA SX	12 mm	RABEWERK
RC1751	VRP350W	PREVERSOIO SX	10 mm	RABEWERK
RC1752	VRP350WL	PREVERSOIO DX	10 mm	RABEWERK


**STRISCIANTI E COLTRI PER CORPI ARANTI ADATTABILI ALLA PRODUZIONE BP-321-322-323 PS/PSL - BP-2930 2940L RABEWERK**

FROTTANTS ET COUTRES POUR CORPS CHARRUES ADAPTABLES BP-321-322-323 PS/PSL - BP-2930 2940L RABEWERK

BP-321-322-323 PS/PSL - BP-2930 2940L LANDSIDES AND COULTERS FOR PLOUGH-BODY SUIT TO RABEWERK PRODUCTION

ANLAGEN UND PFLUGEISEN FÜR PFLUGKÖRPER PASSEND ZU BP-321-322-323 PS/PSL - BP-2930 2940L RABEWERK

ARRASTRANTES Y COBERTURAS PARA CUERPOS DE ARADO ADAPTABLE A LA PRODUCCION BP-321-322-323 PS/PSL - BP-2930 2940L RABEWERK

ПОЛОСЫ И НОЖИ ДЛЯ КОРПУСОВ ПЛУГА, АДАПТИРОВАННЫЕ К ПРОИЗВОДСТВУ BP-321-322-323 PS/PSL - BP-2930 2940L RABEWERK



Art./Ref.	Rif. Orig./Orig. Ref.	Descrizione/Description	Spessore mm/Thickness mm	Brand
RC1427	NG71	COLTELLO DX	-	RABEWERK
RC1428	NG71L	COLTELLO SX	-	RABEWERK
RC1429	VP2920	STRISCIANTE CORTO DX-SX	12 mm	RABEWERK
RC1430	WP2920	STRISCIANTE LUNGO DX-SX	12 mm	RABEWERK

**VERSOIO, ALETTONE E ACCESSORI PER CORPI ARANTI ADATTABILI ALLA PRODUZIONE BP-2930 2940L RABEWERK**

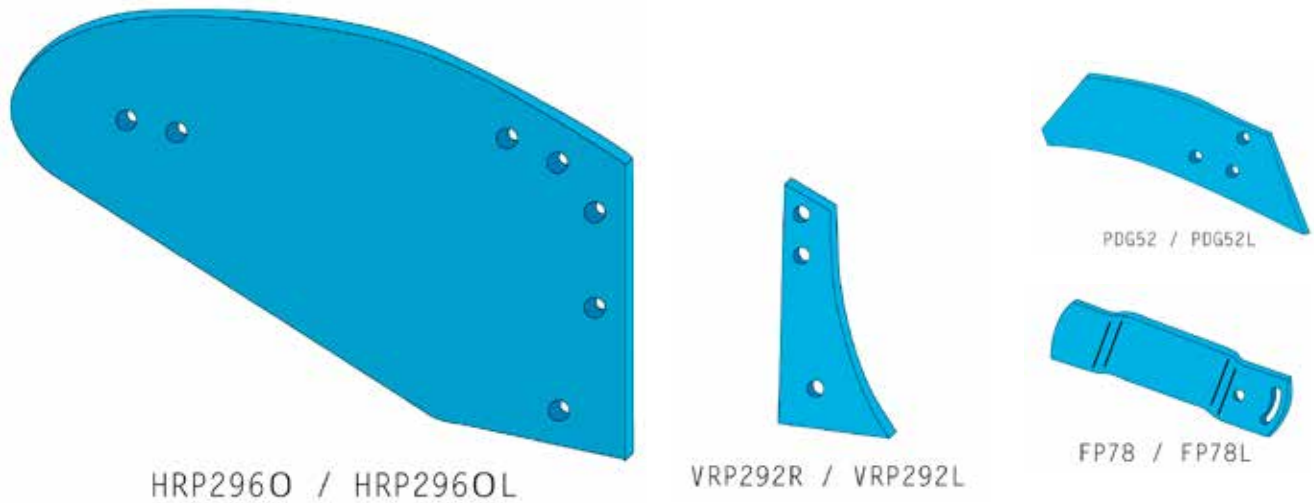
VERSOIRS, AILETTES ET ACCESSOIRS POUR CORPS CHARRUES ADAPTABLES BP-2930 2940L RABEWERK

BP-2930 2940L MOLDBOARDS, AILERONS AND FITTINGS FOR PLOUGH-BODY SUIT TO RABEWERK PRODUCTION

STREICHBLECH, MOLLBLECHKANTE UND ZUBEHÖR FÜR PFLUGKÖRPER PASSEND ZU BP-2930 2940L RABEWERK

OREJAS, ALERON Y ACESORIOS PARA CUERPOS DE ARADO ADAPTABLE A LA PRODUCCION BP-2930 2940L RABEWERK

ОТВАЛ, КРЫЛО И АКСЕССУАРЫ ДЛЯ КОРПУСОВ ПЛУГА, АДАПТИРОВАННЫЕ К ПРОИЗВОДСТВУ BP-2930 2940L RABEWERK



Art./Ref.	Rif. Orig./Orig. Ref.	Descrizione/Description	Brand
RC1417	PDG52	PROLUNGA DX	RABEWERK
RC1418	PDG52L	PROLUNGA SX	RABEWERK
RC1419	FP78	ALETTONE DX	RABEWERK
RC1420	FP78L	ALETTONE SX	RABEWERK
RC1421	HRP2960	VERSOIO DX	RABEWERK
RC1422	HRP296OL	VERSOIO SX	RABEWERK
RC1423	VRP292R	PREVERSOIO DX	RABEWERK
RC1424	VRP292L	PREVERSOIO SX	RABEWERK

**STRISCIANTI PER CORPI ARANTI ADATTABILI ALLA PRODUZIONE RABEWERK**

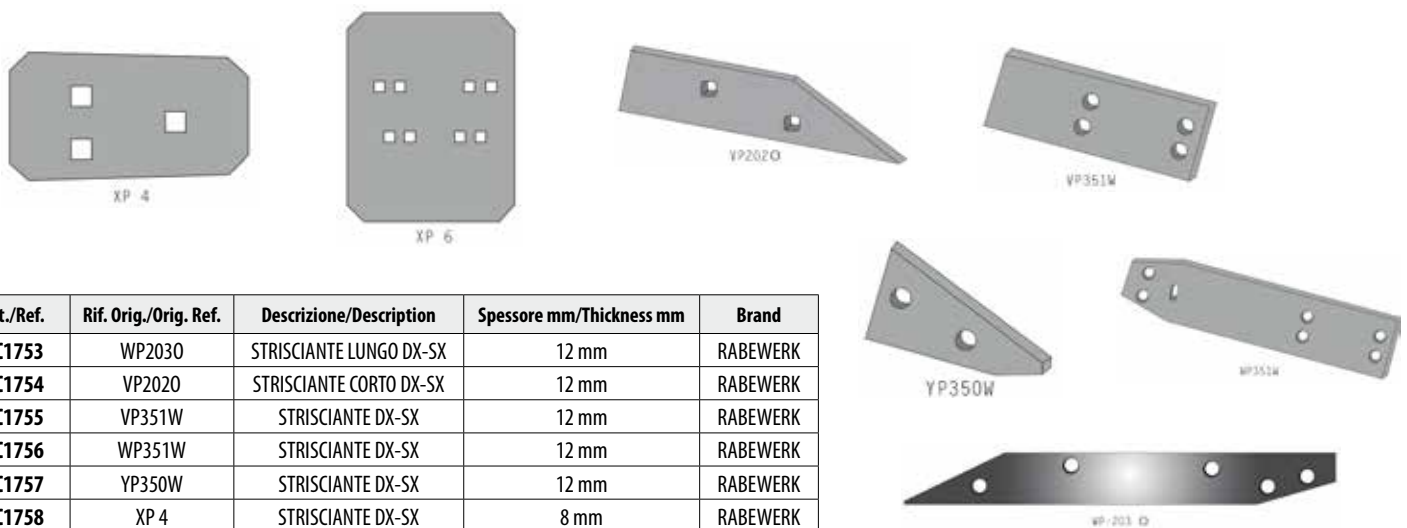
FROTTANTS POUR CORPS CHARRUES ADAPTABLES RABEWERK

LANDSIDES FOR PLOUGH-BODY SUIT TO RABEWERK PRODUCTION

ANLAGEN FÜR PFLUGKÖRPER PASSEND ZU RABEWERK

ARRASTRANTES PARA CUERPOS DE ARADO ADAPTABLE A LA PRODUCCION RABEWERK

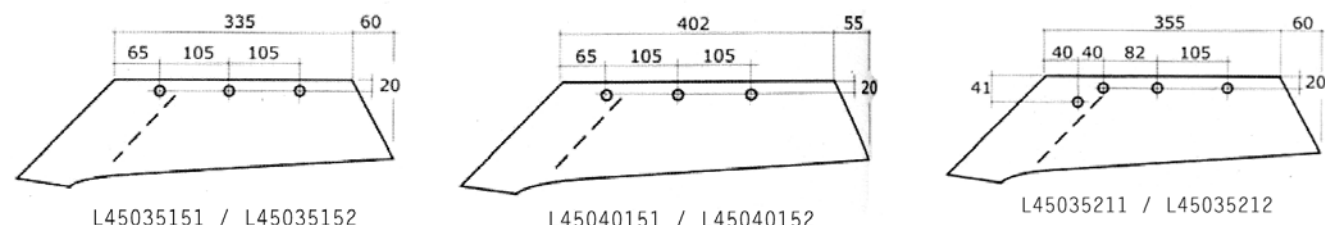
ПОЛОСЫ ДЛЯ КОРПУСОВ ПЛУГА, АДАПТИРОВАННЫЕ К ПРОИЗВОДСТВУ RABEWERK



Art./Ref.	Rif. Orig./Orig. Ref.	Descrizione/Description	Spessore mm/Thickness mm	Brand
RC1753	WP2030	STRISCIANTE LUNGO DX-SX	12 mm	RABEWERK
RC1754	VP2020	STRISCIANTE CORTO DX-SX	12 mm	RABEWERK
RC1755	VP351W	STRISCIANTE DX-SX	12 mm	RABEWERK
RC1756	WP351W	STRISCIANTE DX-SX	12 mm	RABEWERK
RC1757	YP350W	STRISCIANTE DX-SX	12 mm	RABEWERK
RC1758	XP 4	STRISCIANTE DX-SX	8 mm	RABEWERK
RC1759	XP 6	STRISCIANTE DX-SX	7 mm	RABEWERK

**VOMERI, PUNTE E ACCESSORI PER CORPI ARANTI ADATTABILI ALLA PRODUZIONE RANSOMES**
*SOCs, ET POINTES ET ACCESSOIRS POUR CORPS CHARRUES ADAPTABLES RANSOMES*
*PLOWSHARES, DRILLS AND FITTING FOR PLOUGH-BODY SUIT TO RANSOMES PRODUCTION*
*SCHARE, SPITZEN UND ZUBEHOER FÜR PFLUGKÖRPER PASSEND ZU RANSOMES*
*VOMERES, PUNTAS Y ACESORIOS PARA CUERPOS DE ARADO ADAPTABLE A LA PRODUCCION RANSOMES*
*ЛЕМЕХА, НАКОНЕЧНИКИ И АКСЕССУАРЫ ДЛЯ КОРПУСОВ ПЛУГА, АДАПТИРОВАННЫЕ К ПРОИЗВОДСТВУ RANSOMES*


Art./Ref.	Rif. Orig./Orig. Ref.	Descrizione/Description	Spessore mm/Thickness mm	Brand
RC1764	PBA4127	VOMERINO DX	7 mm	RANSOMES
RC1765	PBA4126	VOMERINO SX	7 mm	RANSOMES
RC1766	PBA4177	VOMERINO DX	7 mm	RANSOMES
RC1767	PBA4178	VOMERINO SX	7 mm	RANSOMES
RC1772	PASC753	VOMERINO DX	8 mm	RANSOMES
RC1773	PASC754	VOMERINO SX	8 mm	RANSOMES
RC1770	PASC747	PUNTA REVERSIBILE DX	12 mm	RANSOMES
RC1771	PASC748	PUNTA REVERSIBILE SX	12 mm	RANSOMES
RC1768	PASC080	PREVERSOIO DX	8 mm	RANSOMES
RC1769	PASC081	PREVERSOIO SX	8 mm	RANSOMES

**VOMERI PER CORPI ARANTI ADATTABILI ALLA PRODUZIONE REGENT**
*SOCs POUR CORPS CHARRUES ADAPTABLES REGENT*
*PLOWSHARES FOR PLOUGH-BODY SUIT TO REGENT PRODUCTION*
*SCHARE FÜR PFLUGKÖRPER PASSEND ZU REGENT*
*VOMERES PARA CUERPOS DE ARADO ADAPTABLE A LA PRODUCCION REGENT*
*ЛЕМЕХА ДЛЯ КОРПУСОВ ПЛУГА, АДАПТИРОВАННЫЕ К ПРОИЗВОДСТВУ REGENT*


Art./Ref.	Rif. Orig./Orig. Ref.	Descrizione/Description	Brand
RC1443	L45035151	VOMERE DU35 DX	REGENT
RC1444	L45035152	VOMERE DU35 SX	REGENT
RC1445	L45040151	VOMERE DU40 DX	REGENT
RC1446	L45040152	VOMERE DU40 SX	REGENT
RC1447	L45035211	VOMERE DU435 DX	REGENT
RC1448	L45035212	VOMERE DU435 SX	REGENT

**VOMERI PER CORPI ARANTI ADATTABILI ALLA PRODUZIONE REGENT**

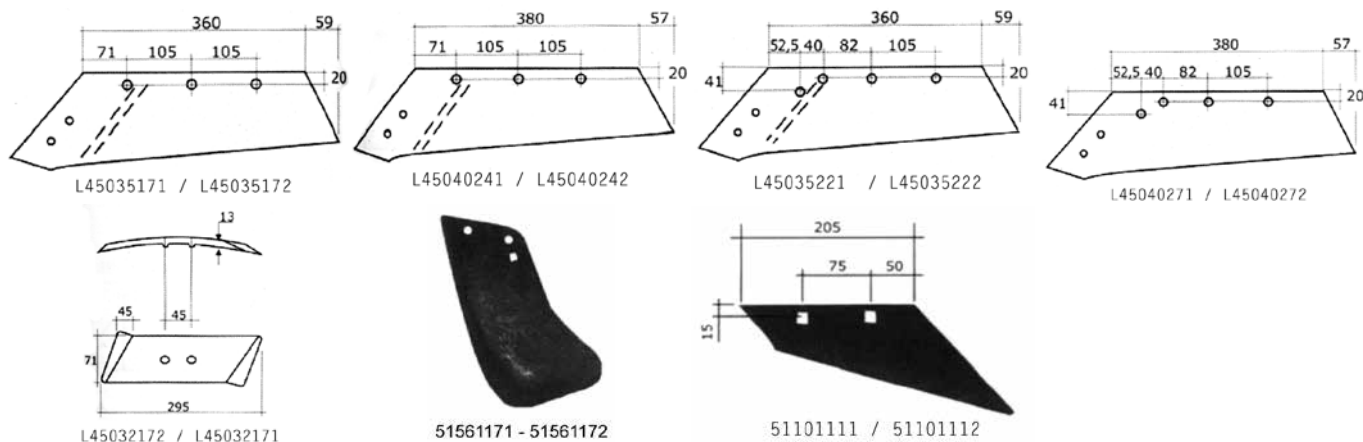
SOCS POUR CORPS CHARRUES ADAPTABLES REGENT

PLOWSHARES FOR PLOUGH-BODY SUIT TO REGENT PRODUCTION

SCHARE FÜR PFLUGKÖRPER PASSEND ZU REGENT

VOMERES PARA CUERPOS DE ARADO ADAPTABLE A LA PRODUCCION REGENT

ЛЕМЕХА ДЛЯ КОРПУСОВ ПЛУГА, АДАПТИРОВАННЫЕ К ПРОИЗВОДСТВУ REGENT



Art./Ref.	Rif. Orig./Orig. Ref.	Descrizione/Description	Brand
RC1451	L45035171	VOMERE DW35 DX	REGENT
RC1452	L45035172	VOMERE DW35 SX	REGENT
RC1453	L45040241	VOMERE DW40 DX	REGENT
RC1454	L45040242	VOMERE DW40 SX	REGENT
RC1455	L45035221	VOMERE DW435 DX	REGENT
RC1456	L45035222	VOMERE DW435 SX	REGENT
RC1457	L45040271	VOMERE DW440 DX	REGENT
RC1458	L45040272	VOMERE DW440 SX	REGENT
RC1459	L45032172	PUNTA DWS DX	REGENT
RC1460	L45032171	PUNTA DWS SX	REGENT
RC1461	51561171	ALETTA MAIS DX	REGENT
RC1462	51561172	ALETTA MAIS SX	REGENT
RC1465	51101111	VOMERINO DX	REGENT
RC1466	51101112	VOMERINO SX	REGENT

**VARI PER CORPI ARANTI ADATTABILI ALLA PRODUZIONE REGENT**

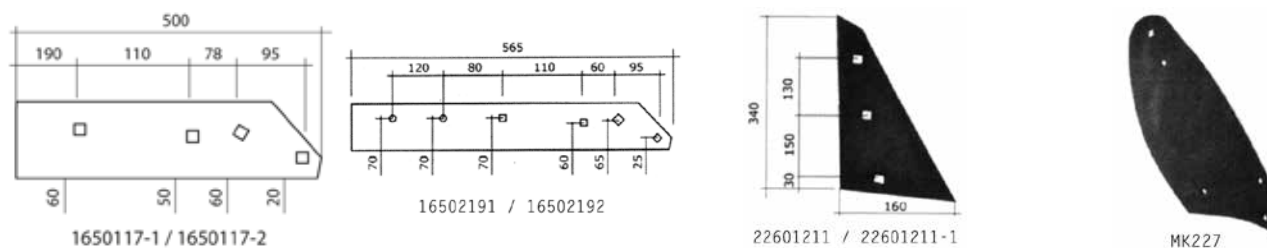
DIFFERENTS POUR CORPS CHARRUES ADAPTABLES REGENT

VARIOUS FOR PLOUGH-BODY SUIT TO REGENT PRODUCTION

VERSCHIEDENE FÜR PFLUGKÖRPER PASSEND ZU REGENT

VIARIOS PARA CUERPOS DE ARADO ADAPTABLE A LA PRODUCCION REGENT

РАЗНЫЕ ЗАПАСНЫЕ ЧАСТИ ДЛЯ КОРПУСОВ ПЛУГА, АДАПТИРОВАННЫЕ К ПРОИЗВОДСТВУ REGENT



Art./Ref.	Rif. Orig./Orig. Ref.	Descrizione/Description	Brand
RC1467	1650117-1	STRISCIANTE ANTERIORE 100x12 DX	REGENT
RC1468	1650117-2	STRISCIANTE ANTERIORE 100x12 SX	REGENT
RC1469	16502191	STRISCIANTE POSTERIORE 100x12 DX	REGENT
RC1470	16502192	STRISCIANTE POSTERIORE 100x12 SX	REGENT
RC1472	22601211-1	PREVERSOIO DX	REGENT
RC1473	22601211-2	PREVERSOIO SX	REGENT
RC1474	MK227	VERSOIO DX	REGENT
RC1475	MK227	VERSOIO SX	REGENT



**VOMERI PER CORPI A SCALPELLO ADATTABILI ALLA PRODUZIONE SOGEMA**
*SOCs POUR CORPS À CISEAU TYPE SOGEMA*
*PLOUGHSHARES FOR POINT-BODY FOR SOGEMA LINE*
*SCHARE FÜR PFLUGKÖRPER FÜR SOGEMA*
*VOMERES PARA CUERPOS A ESCOPLO PARA PRODUCCIÓN SOGEMA*
*ЛЕМЕХА ДЛЯ ДОЛОТНЫХ КОРПУСОВ, АДАПТИРОВАННЫ К ПРОИЗВОДСТВУ SOGEMA*


Art./Ref.	Rif. Orig./Orig. Ref.	Descrizione/Description	Brand	Applicazione/Application
RC0011	00 VS	VOMERE DX	SOGEMA	AN 1 - AN 3 - AN 2
RC2011	00 VS SX	VOMERE SX	SOGEMA	AN 2 - AN 1 - AN 3
RC0012	0 VS	VOMERE DX	SOGEMA	18 BT - 18 BP - 18 TPSR - 18 TB - 18 TP
RC2012	0 VS SX	VOMERE SX	SOGEMA	18 TB - 18 BT - 18 TP - 18 BP - 18 TPSR
RC0013	1/2 VS	VOMERE DX	SOGEMA	28 TBA - 28 MPA - 28 TPA - 28 BPA - 25 TBA - 28 BTA - 20 BP - 25 TP - 25 MPA - 25 BPA - 25 BTA - 20 TP - 24 BP - 20 BT
RC2013	1/2 VS SX	VOMERE SX	SOGEMA	20 BT - 20 TP - 28 MPA - 20 BP - 28 TPA - 28 BPA - 28 BTA - 25 TP - 25 BPA - 28 TBA - 25 BTA - 24 BP - 25 TBA - 25 MPA
RC0014	1 VS	VOMERE DX	SOGEMA	30 TBA - 35 MTA - 32 BPA - 32 TPA - 34 BTA - 34 BPA - 30 MPA - 30 BPA - 32 TBA - 32 BTA - 35 MPA - 35 BTA - 30 D - 30 BTA - 35 TBA - 30 TPA - 35 BPA - 34 TBA - 35 TPA
RC2014	1 VS SX	VOMERE SX	SOGEMA	35 TBA - 35 MTA - 35 TPA - 34 BPA - 35 BPA - 34 TBA - 35 BTA - 35 MPA - 34 BTA - 30 BTA - 30 D - 32 BPA - 30 MPA - 32 TBA - 32 BTA - 30 BPA - 30 TBA - 30 TPA - 32 TPA
RC0015	2 VS	VOMERE DX	SOGEMA	38 BPA - 38 MPA - 36 MTA - 36 D - 40 BPA - 40 MTA - 40 MPA - 38 TBA - 38 D
RC2015	2 VS SX	VOMERE SX	SOGEMA	38 TBA - 40 BPA - 36 MTA - 36 D - 40 MTA - 38 MPA - 40 MPA - 38 BPA - 38 D
RC0016	2 VS-L	VOMERE DX	SOGEMA	43 BT Virg. - 42 TB - 42 BTA - 43 TB Virg. - 42 BPA - 42 D - 36 MTA - 42 MPA - 42 BT Virg. - 44 MPA - 44 D - 44 BPA - 44 MTA - 46 BPA - 45 MTA - 46 D - 46 MPA - 49 BP
RC2016	2 VS-L SX	VOMERE SX	SOGEMA	46 D - 44 BPA - 44 D - 43 TB Virg. - 44 MTA - 42 MPA - 49 BP - 45 MTA - 44 MPA - 42 D - 46 BPA - 36 MTA - 46 MPA - 42 BPA - 42 BT Virg. - 43 BT Virg. - 42 BTA - 42 TB
RC0017	3 VS	VOMERE DX	SOGEMA	47 BT - 47 BTR Virg. - 47 TB Virg. - 47 TBR Virg. - 47 BT Virg.
RC2017	3 VS SX	VOMERE SX	SOGEMA	47 BT Virg. - 47 BTR Virg. - 47 TBR Virg. - 47 TB Virg. - 47 BT
RC0018	4 VS	VOMERE DX	SOGEMA	53 MP - 52 BP - 50 D - 54 M - 50 MP - 52 M Leon. - 50 BP - 52 M - 65 MDR - 52 MP - 49 BP-R - 65 MD - 65 ML Leon. - 65 M Leon. - 65 M PFSI - 54 MP - 50 M - 55 M - 48 BP-G - 65 MR Leon.
RC2018	4 VS SX	VOMERE SX	SOGEMA	65 ML Leon. - 52 MP - 65 M PFSI - 65 M Leon. - 54 M - 55 M - 54 MP - 52 M Leon. - 53 MP - 65 MDR - 52 BP - 65 MR Leon. - 50 BP - 65 MD - 52 M - 50 MP - 49 BP-R - 48 BP-G - 50 D - 50 M
RC0021	4 1/2 VS	VOMERE DX	SOGEMA	65/MDR - 55/MP - 65/MD - 57/MP
RC2021	4 1/2 VS SX	VOMERE SX	SOGEMA	55/MP - 57/MP - 65/MD - 65/MDR

**SCALPELLI ADATTABILI ALLA PRODUZIONE SOGEMA**
*CISEAUX TYPE SOGEMA*
*POINTS FOR SOGEMA LINE*
*MEISSEL FÜR SOGEMA*
*ESCOPLoS PARA PRODUCCIÓN SOGEMA*
*ДОЛОТА, АДАПТИРОВАННЫ К ПРОИЗВОДСТВУ SOGEMA*


Art./Ref.	Rif. Orig./Orig. Ref.	Descrizione/Description	Brand	Applicazione/Application
RC0044	30X30	SCALPELLO DX	OTMA	181 - 231
	30X30		SOGEMA	28 TBA - 20 BP - 25 MPA - 25 BPA - 25 BTA - 28 TPA - 20 TB - 20 TP - 24 BPA - 25 TBA - 20 BT - 28 BTA - 25 TP - 28 BPA - 28 MPA
	30X30 (H3)		VIVIANI	30P1G - 30P2G - T50P3 - T40P3 - 40P2 - 27B2 - 30P1 - 25P1G - 25P1 - M30P1 - N30P2 - 40P2G - B30P2 - B40P2 - 25B2
RC2044	30X30 SX	SCALPELLO SX	OTMA	231 - 181
	30X30 SX		SOGEMA	25 BPA - 25 BTA - 25 MPA - 25 TP - 25 TBA - 28 BTA - 28 BPA - 28 TBA - 24 BPA - 20 BP - 20 TB - 20 TP - 20 BT - 28 MPA - 28 TPA
RC0045	35X35	SCALPELLO DX	OTMA	321 - 351
	35X35		SOGEMA	35 TBA - 30 D - 30 MPA - 30 BPA - 32 BPA - 30 TPA - 30 TBA - 34 BTA - 35 BPA - 32 TBA - 34 BPA - 35 MTA - 32 BTA - 35 BTA - 35 MPA - 30 BTA - 32 TPA - 35 TPA
	35X35 (H4)		VIVIANI	T80P3 - B50P2 - B60P2 - M40P1 - 25AA - 40P1 - 27AA - 30AA - 30B2 - T60P3 - 25B1 - 30BBR - 40B2 - 50P2 - 35AA - 40P1G - 50P2G - 35B2 - 35BBR - 70P2F - 60P2 - 70P2

Art./Ref.	Rif. Orig./Orig. Ref.	Descrizione/Description	Brand	Applicazione/Application
RC2045	35X35 SX	SCALPELLO SX	OTMA	351 - 301 - 271 - 321
	35X35 SX		SOGEMA	35 BTA - 32 BPA - 30 D - 32 BTA - 30 TPA - 32 TBA - 32 TPA - 34 BPA - 34 BTA - 35 BPA - 35 TPA - 35 TBA - 35 MTA - 35 MPA - 30 BTA - 30 TBA - 30 MPA - 30 BPA
RC0046	40X40	SCALPELLO DX	OTMA	401 - 381
	40X40		SOGEMA	38 BTA - 43 TB Virg. - 40 D - 36 D - 40 BPA - 38 TPA - 44 MTA - 43 BT Virg. - 38 TBA - 38 MTA - 38 MPA - 38 D - 44 BTA - 40 MTA - 42 BPA - 46 D - 46 BPA - 38 BPA - 42 BT Virg. - 40 MPA - 42 D - 42 BTA - 42 MPA - 46 MPA - 44 MPA - 44 D - 45 MTA - 42 TB - 49 MP - 46 MTA - 49 BP - 44 BPA
	40X40 (H6)		VIVIANI	45AA - T120P3 - 100P2R - 60P1 - 50P1G - B100P2 - T100P3 - B80P2 - M50P1 - M60P1 - 50P1 - 70P1 - 35B1 - 40BBR - 40B1 - 40AA - 45B2 - 80P2 - 50BBR - 30B1
RC2046	40X40 SX	SCALPELLO SX	OTMA	381 - 401
	40X40 SX		SOGEMA	44 BTA - 43 TB Virg. - 44 BPA - 38 D - 38 BTA - 38 MPA - 42 TB - 40 MPA - 38 TBA - 38 MTA - 38 TPA - 40 BPA - 40 MTA - 43 BT Virg. - 44 D - 44 MPA - 45 MTA - 49 MP - 46 D - 46 MTA - 38 BPA - 46 MPA - 49 BP - 46 BPA - 42 MPA - 42 D - 40 D - 44 MTA - 36 D - 42 BT Virg. - 42 BTA - 42 BPA
RC0047	45X45	SCALPELLO DX	OTMA	521 - 501 - 461 - 441
	45X45		SOGEMA	47 BT Virg. - 52 BP - 52 MP - 49 BP-G - 47 BT - 47 TB Virg. - 54 M - 50 BT - 50 M - 50 BP - 54 MP - 52 M Leon. - 53 MP - 52 M - 49 BP-R
	45X45 (H7)		VIVIANI	90A2 - 120P2R - M80P1 - 60BBR - B120P2 - 80P1R - 45B1 - 40BR
RC2047	45X45 SX	SCALPELLO SX	OTMA	441 - 521 - 501 - 461
	45X45 SX		SOGEMA	52 M Leon. - 53 MP - 52 MP - 52 BP - 50 M - 52 M - 50 BT - 54 MP - 47 BT - 50 BP - 47 BT Virg. - 54 M - 49 BP-G - 49 BP-R - 47 TB Virg.
RC0048	50X50	SCALPELLO DX	OTMA	581 - 551
	50X50		SOGEMA	65 ML Leon. - 55 M - 65 M PFSI - 47 BTR - 65 M Leon. - 47 TBR Virg. - 50 D - 57 MP
RC2048	50X50 SX	SCALPELLO SX	SOGEMA	65 ML Leon. - 65 M PFSI - 65 M Leon. - 50 D - 55 M - 47 TBR Virg. - 47 BTR - 57 MP
RC0049	55X55	SCALPELLI DX	SOGEMA	70 M PFSI - 70 M - 65 MRA

**VERSOI PER CORPI A SCALPELLO ADATTABILI ALLA PRODUZIONE SOGEMA**

VERSOIRS POUR CORPS À CISEAU TYPE SOGEMA

MOLDBOARDS FOR POINT-BODY FOR SOGEMA LINE

STREICHBLECHE FÜR MEISSEL-PFLUGKÖRPER FÜR SOGEMA

OREJAS PARA CUERPOS A ESCOPO PARA PRODUCCIÓN SOGEMA

ОТВАЛЫ ДЛЯ ДОЛОТНЫХ КОРПУСОВ, АДАПТИРОВАННЫ К ПРОИЗВОДСТВУ SOGEMA



Art./Ref.	Rif. Orig./Orig. Ref.	Descrizione/Description	Brand	Applicazione/Application
RC0060	18	VERSOIO DX	SOGEMA	18 BT - 18 BP - 18 TP - 18 TB
RC2060	18 SX	VERSOIO SX	SOGEMA	18 BP - 18 TB - 18 BT - 18 TP
RC0061	20	VERSOIO DX	SOGEMA	20 BT - 20 BP - 20 TP - 20 TP
RC2061	20 SX	VERSOIO SX	SOGEMA	20 TB - 20 BP - 20 TP - 20 BT
RC0062	24-25	VERSOIO DX	SOGEMA	24 BPA - 25 TP - 25 BPA - 25 TBA - 25 BTA - 25 MPA
RC2062	24-25 SX	VERSOIO SX	SOGEMA	24 BPA - 25 TBA - 25 TP - 25 MPA - 25 BPA - 25 BTA
RC0063	28	VERSOIO DX	SOGEMA	28 MPA - 28 BTA - 28 TBA - 28 TPA - 28 BPA
RC2063	28 SX	VERSOIO SX	SOGEMA	28 BPA - 28 BTA - 28 MPA - 28 TBA - 28 TPA
RC0064	30	VERSOIO DX	SOGEMA	30 TBA - 30 MPA - 30 D - 30 BTA - 30 BPA - 30 TPA
RC2064	30 SX	VERSOIO SX	SOGEMA	30 MPA - 30 TPA - 30 BTA - 30 TBA - 30 BPA - 30 D
RC0065	32	VERSOIO DX	SOGEMA	32 BPA - 32 TBA - 32 TPA - 32 BTA
RC2065	32 SX	VERSOIO SX	SOGEMA	32 BPA - 32 BTA - 32 TBA - 32 TPA
RC0066	35	VERSOIO DX	SOGEMA	35 MPA - 35 TBA - 35 BTA - 35 MTA - 35 BPA - 35 TPA
RC2066	35 SX	VERSOIO SX	SOGEMA	35 BTA - 35 TPA - 35 BPA - 35 MPA - 35 TBA - 35 MTA
RC0068	38	VERSOIO DX	SOGEMA	38 D - 38 TBA - 38 BTA - 38 MPA - 38 MTA - 38 BPA
RC2068	38 SX	VERSOIO SX	SOGEMA	38 TBA - 38 MTA - 38 BTA - 38 D - 38 BPA - 38 MPA
RC0069	40	VERSOIO DX	SOGEMA	40 MPA - 40 MTA - 40 BPA

Art./Ref.	Rif. Orig./Orig. Ref.	Descrizione/Description	Brand	Applicazione/Application
RC2069	40 SX	VERSOIO SX	SOGEMA	40 MTA - 40 BPA - 40 MPA
RC0070	42	VERSOIO DX	SOGEMA	42 D - 42 BT Virg. - 42 BTA - 43 BT Virg. - 42 TB - 43 TB Virg.
RC2070	42 SX	VERSOIO SX	SOGEMA	42 D - 42 TB - 42 BTA - 43 BT Virg. - 43 TB Virg. - 42 BT Virg.
RC0071	44	VERSOIO DX	SOGEMA	44 MTA - 44 BPA - 44 D - 44 MPA
RC2071	44 SX	VERSOIO SX	SOGEMA	44 D - 44 MTA - 44 MPA - 44 BPA
RC0073	46	VERSOIO DX	SOGEMA	46 BPA - 46 MTA - 46 MPA - 46 D
RC2073	46 SX	VERSOIO SX	SOGEMA	46 MPA - 46 MTA - 46 BPA - 46 D
RC0077	47	VERSOIO DX	SOGEMA	47 TB Virg. - 47 BTR Virg. - 47 BT Virg. - 47 BT
RC0074	50	VERSOIO DX	SOGEMA	50 D - 50 BT - 50 M - 50 MP
RC2074	50 SX	VERSOIO SX	SOGEMA	50 D - 50 BT - 50 M - 50 MP
RC0075	52	VERSOIO DX	SOGEMA	52 Leon. - 52 MT - 52 M
RC2075	52 SX	VERSOIO SX	SOGEMA	52 Leon. - 52 MT - 52 M
RC0076	54	VERSOIO DX	SOGEMA	54 M - 54 MP
RC2076	54 SX	VERSOIO SX	SOGEMA	54 MP - 54 M

**SALVAVERSOI PER ARATRO A SCALPELLO ADATTABILI ALLA PRODUZIONE SOGEMA**

PROTEGE-VERSOIRS POUR CHARRUES À CISEAU TYPE SOGEMA

SHIN FOR POINT PLOUGH FOR SOGEMA LINE

STREICHBLECHE FÜR MEISSEL-PFLUGKÖRPER FÜR SOGEMA

SALVA-OREJAS PARA ARADO A ESCOPLA PARA PRODUCCIÓN SOGEMA

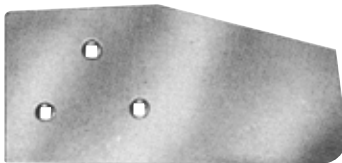
ПРЕДОХРАНИТЕЛИ ОТВАЛОВ ДЛЯ ДОЛЫТНЫХ ПЛУГОВ, АДАПТИРОВАННЫ К ПРОИЗВОДСТВУ SOGEMA



Art./Ref.	Rif. Orig./Orig. Ref.	Descrizione/Description	Brand	Applicazione/Application
RC0082	28	SALVAVERSOIO DX	SOGEMA	Versoio 28
RC2082	28 SX	SALVAVERSOIO SX	SOGEMA	Versoio 28 SX
RC0083	30	SALVAVERSOIO DX	SOGEMA	Versoio 30
RC2083	30 SX	SALVAVERSOIO SX	SOGEMA	Versoio 30 SX
RC0084	32	SALVAVERSOIO DX	SOGEMA	Versoio 32
RC2084	32 SX	SALVAVERSOIO SX	SOGEMA	Versoio 32 SX
RC0085	35	SALVAVERSOIO DX	SOGEMA	Versoio 35
RC2085	35 SX	SALVAVERSOIO SX	SOGEMA	Versoio 35 SX
RC0086	38	SALVAVERSOIO DX	SOGEMA	Versoio 38
RC2086	38 SX	SALVAVERSOIO SX	SOGEMA	Versoio 38 SX
RC0087	40	SALVAVERSOIO DX	SOGEMA	Versoio 40
RC2087	40 SX	SALVAVERSOIO SX	SOGEMA	Versoio 40 SX
RC0088	42	SALVAVERSOIO DX	SOGEMA	Versoio 42
RC2088	42 SX	SALVAVERSOIO SX	SOGEMA	Versoio 42 SX
RC0089	44	SALVAVERSOIO DX	SOGEMA	Versoio 44
RC2089	44 SX	SALVAVERSOIO SX	SOGEMA	Versoio 44 SX
RC0090	46	SALVAVERSOIO DX	SOGEMA	Versoio 46
RC2090	46 SX	SALVAVERSOIO SX	SOGEMA	Versoio 46 SX
RC0091	47	SALVAVERSOIO DX	SOGEMA	Versoio 47
RC2091	47 SX	SALVAVERSOIO SX	SOGEMA	Versoio 47 SX
RC0093	50	SALVAVERSOIO DX	SOGEMA	Versoio 50
RC2093	50 SX	SALVAVERSOIO SX	SOGEMA	Versoio 50 SX
RC0094	52	SALVAVERSOIO DX	SOGEMA	Versoio 52
RC2094	52 SX	SALVAVERSOIO SX	SOGEMA	Versoio 52 SX
RC0095	54	SALVAVERSOIO DX	SOGEMA	Versoio 54
RC2095	54 SX	SALVAVERSOIO SX	SOGEMA	Versoio 54 SX

**ORECCHIE MOBILI ADATTABILI ALLA PRODUZIONE SOGEMA**
*OREILLES MEUBLES TYPE SOGEMA*
*MOUL BOARD EXTENSIONS FOR SOGEMA LINE*
*STREICHSCHIENE FÜR SOGEMA*
*OREJAS MOVILES PARA PRODUCCIÓN SOGEMA*
*УШИ ПЕРЕДВИЖНЫЕ, АДАПТИРОВАННЫ К ПРОИЗВОДСТВУ SOGEMA*


Art./Ref.	Rif. Orig./Orig. Ref.	Descrizione/Description	Note/Notes	Brand	Applicazione/Application
RC0100	1 OM	ORECCHIA MOBILE DX	Per versoio dal 18 al 28	SOGEMA	VERSOIO DAL 18 AL 28
RC2100	1 OM SX	ORECCHIA MOBILE SX	Per versoio dal 18 al 28	SOGEMA	VERSOIO DAL 18 AL 28 SX
RC0101	2 OM	ORECCHIA MOBILE DX	Per versoio dal 30 al 32	SOGEMA	VERSOIO DAL 30 AL 32
RC2101	2 OM SX	ORECCHIA MOBILE SX	Per versoio dal 30 al 32	SOGEMA	VERSOIO DAL 30 AL 32 SX
RC0102	3 OM	ORECCHIA MOBILE DX	Per versoio dal 34 al 35	SOGEMA	VERSOIO DAL 34 AL 35
RC2102	3 OM SX	ORECCHIA MOBILE SX	Per versoio dal 34 al 35	SOGEMA	VERSOIO DAL 34 AL 35 SX
RC0103	4 OM	ORECCHIA MOBILE DX	Per versoio dal 36 al 38	SOGEMA	VERSOIO DAL 36 AL 38
RC2103	4 OM SX	ORECCHIA MOBILE SX	Per versoio dal 36 al 38	SOGEMA	VERSOIO DAL 36 AL 38 SX
RC0104	5 OM	ORECCHIA MOBILE DX	Per versoio dal 40 al 44	SOGEMA	VERSOIO DAL 40 AL 44
RC2104	5 OM SX	ORECCHIA MOBILE SX	Per versoio dal 40 al 44	SOGEMA	VERSOIO DAL 40 AL 44 SX
RC0105	6 OM	ORECCHIA MOBILE DX	Per versoio dal 45 al 49	SOGEMA	VERSOIO DAL 45 AL 49
RC2105	6 OM SX	ORECCHIA MOBILE SX	Per versoio dal 45 al 49	SOGEMA	VERSOIO DAL 45 AL 49 SX
RC0106	7 OM	ORECCHIA MOBILE DX	Per versoio dal 49/r - 49/g al 54	SOGEMA	VERSOIO DAL 49R-49G AL 54
RC2106	7 OM SX	ORECCHIA MOBILE SX	Per versoio dal 49/r - 49/g al 54	SOGEMA	VERSOIO DAL 49R-49G AL 54 SX

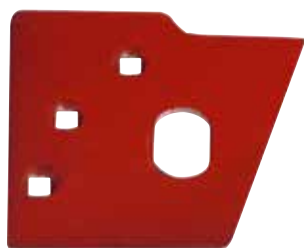
**TALLONI POSTERIORI PER CORPI A SCALPELLO ADATTABILI ALLA PRODUZIONE SOGEMA**
*TALLON ARRIERE POUR CORPS À CISEAU TYPE SOGEMA*
*LANDSIDE, BACK PART FOR POINT-BODY FOR SOGEMA LINE*
*GLEITPLATTE/HINTERTEILE FÜR MEISSEL-PFLUGKÖRPER FÜR SOGEMA*
*TALON TRASERO PARA CUERPOS A ESCOPIO PARA PRODUCCIÓN SOGEMA*
*П»ЯТКИ ЗАДНИЕ ДЛЯ ДОЛОТНЫХ КОРПУСОВ, АДАПТИРОВАННЫ К ПРОИЗВОДСТВУ SOGEMA*


Art./Ref.	Rif. Orig./Orig. Ref.	Descrizione/Description	Brand	Applicazione/Application
RC0112	0 1/2 TP	TALLONE POSTERIORE DX	SOGEMA	20 TB - 20 BT
RC2112	0 1/2 TP SX	TALLONE POSTERIORE SX	SOGEMA	20 BT - 20 TB
RC0113	1/2 TP	TALLONE POSTERIORE DX	SOGEMA	28 TBA - 25 BTA - 28 BTA - 25 TBA
RC2113	1/2 TP SX	TALLONE POSTERIORE SX	SOGEMA	28 BTA - 28 TBA - 25 BTA - 25 TBA
RC0122	1 TP Vecchia prod.	TALLONE POSTERIORE DX	SOGEMA	38 BT - 34 BTA - 30 BT - 30 TB - 30 BTA - 30 D - 35 TBA - 30 TBA - 35 TB - 35 BT - 35 MTA - 35 BTA - 36 D - 38 TB - 40 D - 38 D - 38 MTA - 32 BT - 38 BTA - 32 TBA - 34 BT - 32 TB - 32 BTA - 38 TBA - 40 MTA
RC2122	1 TP Vecchia prod. SX	TALLONE POSTERIORE SX	SOGEMA	40 D - 38 TBA - 38 MTA - 35 MTA - 38 D - 38 TB - 35 TBA - 40 MTA - 35 BTA - 38 BT - 36 D - 35 TB - 38 BTA - 32 TBA - 32 BTA - 34 BT - 32 TB - 35 BT - 34 BTA - 32 BT - 30 D - 30 BTA - 30 BT - 30 TBA - 30 TB
RC0116	2 TP Vecchia prod.	TALLONE POSTERIORE DX	SOGEMA	43 BT Virg. - 45 MTA - 44 D - 46 MTA - 46 D - 43 TB Virg. - 44 BTA - 44 MTA - 42 BT Virg. - 42 BT - 42 D - 42 TB Virg. - 42 BTA
RC2116	2 TP Vecchia prod. SX	TALLONE POSTERIORE SX	SOGEMA	42 TB Virg. - 44 D - 43 BT Virg. - 43 TB Virg. - 46 D - 45 MTA - 42 BT Virg. - 44 BTA - 44 MTA - 42 BT - 42 BTA - 42 D - 46 MTA
RC0118	3 TP Vecchia prod.	TALLONE POSTERIORE DX	SOGEMA	47 BTR Virg. - 47 TB Virg. - 50 M - 47 BT Virg. - 52 M Leon. - 52 M
RC2118	3 TP Vecchia prod. SX	TALLONE POSTERIORE SX	SOGEMA	52 M Leon. - 52 M - 50 M - 47 TB Virg. - 47 BTR Virg. - 47 BT Virg.



**TALLONI POSTERIORI PER CORPI A SCALPELLO ADATTABILI ALLA PRODUZIONE SOGEMA**
*TALLON ARRIERE POUR CORPS À CISEAU TYPE SOGEMA*
*LANDSIDES, BACK PART FOR POINT-BODY FOR SOGEMA LINE*
*GLEITPLATTE/HINTERTEILE FÜR MEISSEL-PFLUGKÖRPER FÜR SOGEMA*
*TALONES TRASEROS PARA CEURPOS A ESCOPLA PARA PRODUCCIÓN SOGEMA*
*П»ЯТКИ ЗАДНИЕ ДЛЯ ДОЛОТНЫХ КОРПУСОВ, АДАПТИРОВАННЫ К ПРОИЗВОДСТВУ SOGEMA*


Art./Ref.	Rif. Orig./Orig. Ref.	Descrizione/Description	Brand	Applicazione/Application
<b>RC0125</b>	1 TM	TALLONE POSTERIORE DX-SX	SOGEMA	32 BT - 34 BT - 35 BR - 35 MTA - 38 BT - 38 MTA - 40 BT - 40 MTA
<b>RC0126</b>	5 TM	TALLONE POSTERIORE DX-SX	SOGEMA	49 MD corpi dal 44 al 52 - 49 MD per 100 CUZI - 49 MD per 140 CUZI - 65 MD - 65 MDR
<b>RC0127</b>	6 TM	TALLONE POSTERIORE DX-SX	SOGEMA	44 BD - 46 BD per 100 CUZI - 46 BD per 140 CUZI

**SUOLE ANTERIORI PER CORPI A SCALPELLO ADATTABILI ALLA PRODUZIONE SOGEMA**
*SEP AVANT POUR CORPS À CISEAU TYPE SOGEMA*
*LANDSIDE, FRONT PART FOR POINT-BODY FOR SOGEMA LINE*
*GLEITPLATTE/VORDERTEIL FÜR MEISSEL-PFLUGKÖRPER FÜR SOGEMA*
*SUELAS ANTERIORES PARA CUERPOS A ESCOPLA PARA PRODUCCIÓN SOGEMA*
*ОСНОВАНИЯ ПЕРЕДНИЕ ДЛЯ ДОЛОТНЫХ КОРПУСОВ, АДАПТИРОВАННЫ К ПРОИЗВОДСТВУ SOGEMA*


Art./Ref.	Rif. Orig./Orig. Ref.	Descrizione/Description	Brand	Applicazione/Application
<b>RC0141</b>	00 PAS	SUOLA ANTERIORE DX	SOGEMA	35 TBA - 30 TBA - 38 BTA - 38 BPA - 30 BTA - 34 BTA - 30 BPA - 38 TPA - 38 TBA - 32 BTA - 32 TPA - 35 BPA - 32 BPA - 30 TPA - 42 TBA - 35 BTA - 40 BPA - 35 TPA
<b>RC2141</b>	00 PAS SX	SUOLA ANTERIORE SX	SOGEMA	30 TBA - 34 BTA - 30 BTA - 32 TPA - 35 TPA - 32 BPA - 30 TPA - 30 BPA - 32 BTA - 38 TPA - 35 BPA - 38 BPA - 35 BTA - 40 BPA - 38 TBA - 42 TBA - 38 BTA - 35 TBA
<b>RC0143</b>	1/2 PAS	SUOLA ANTERIORE DX	SOGEMA	20 TP - 20 BT - 20 TB - 20 BP - 24 TPA - 24 BPA
<b>RC2143</b>	1/2 PAS SX	SUOLA ANTERIORE SX	SOGEMA	24 BPA - 24 TPA - 20 TB - 20 BT - 20 BP - 20 TP
<b>RC0144</b>	1 PAS	SUOLA ANTERIORE DX	SOGEMA	28 BPA - 28 BTA - 25 BTA - 25 BPA - 25 TBA - 28 TBA - 25 TPA - 28 TPA
<b>RC2144</b>	1 PAS SX	SUOLA ANTERIORE SX	SOGEMA	28 BPA - 28 TPA - 28 TBA - 28 BTA - 25 BPA - 25 TBA - 25 TPA - 25 BTA
<b>RC0145</b>	2 PAS	SUOLA ANTERIORE DX	SOGEMA	42 BTA - 42 TB - 42 BT Virg. - 46 BPA - 42 BPA - 44 BTA - 42 TB Virg. - 44 BPA - 43 TB Virg. - 43 BT Virg. - 49 BP
<b>RC2145</b>	2 PAS SX	SUOLA ANTERIORE SX	SOGEMA	46 BPA - 44 BTA - 43 BT Virg. - 44 BPA - 49 BP - 42 TB Virg. - 42 TB - 43 TB Virg. - 42 BTA - 42 BT Virg. - 42 BPA
<b>RC0145VT</b>	2 PAS Vecchia prod.	SUOLA ANTERIORE DX	SOGEMA	44 BTA - 44 BPA - 42 TB - 42 BTA - 49 BP - 42 BPA - 43 TB Virg. - 46 BPA - 43 BT Virg. - 42 TB Virg. - 42 BT Virg.
<b>RC2145VT</b>	2 PAS Vecchia prod.SX	SUOLA ANTERIORE SX	SOGEMA	42 BT Virg. - 42 BPA - 42 BTA - 42 TB Virg. - 42 TB - 43 TB Virg. - 44 BPA - 44 BTA - 46 BPA - 49 BP - 43 BT Virg.
<b>RC0145A</b>	2 1/2 PAS	SUOLA ANTERIORE DX	SOGEMA	42 TB - 44 BPA - 46 BPA - 49 BP - 42 BT Virg. - 44 BTA - 43 BT Virg. - 42 TB Virg. - 42 BTA - 42 BPA - 43 TB Virg.
<b>RC2145A</b>	2 1/2 PAS SX	SUOLA ANTERIORE SX	SOGEMA	42 BT Virg. - 42 TB Virg. - 42 TB - 42 BPA - 44 BPA - 43 BT Virg. - 43 TB Virg. - 42 BTA - 44 BTA - 49 BP - 46 BPA
<b>RC0146</b>	3 PAS	SUOLA ANTERIORE DX	SOGEMA	47 TB Virg. - 47 TBR Virg. - 47 BTR Virg. - 47 BTA - 52 BP - 50 BP - 49 BPG - 49 BPR - 47 BT Virg.
<b>RC2146</b>	3 PAS SX	SUOLA ANTERIORE SX	SOGEMA	52 BP - 47 BTA - 47 BTR Virg. - 47 TB Virg. - 49 BPR - 49 BPG - 50 BP - 47 TBR Virg. - 47 BT Virg.

**SUOLE POSTERIORI PER CORPI A SCALPELLO E NORMALI ADATTABILI ALLA PRODUZIONE SOGEMA**

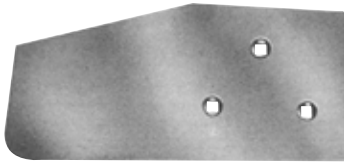
SEP ARRIERE POUR CORPS À CISEAU ET NORMALS TYPE SOGEMA

LANDSIDE, BACK PART FOR POINT-BODY AND NORMAL-BODY FOR SOGEMA LINE

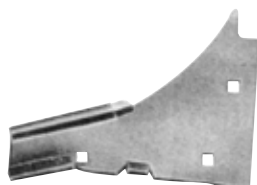
GLEITPLATTE/HINTERTEIL FÜR MEISSEL-PFLUGKÖRPER FÜR SOGEMA

SUELAS TRASERAS PARA CUERPOS A ESCOPLA Y NORMALES PARA PRODUCCIÓN SOGEMA

ОСНОВАНИЯ ЗАДНИЕ ОБЫЧНЫЕ ДЛЯ ДОЛОТНЫХ КОРПУСОВ, АДАПТИРОВАННЫ К ПРОИЗВОДСТВУ SOGEMA



Art./Ref.	Rif. Orig./Orig. Ref.	Descrizione/Description	Brand	Applicazione/Application
RC0151	0 1/2 PCP	SUOLA POSTERIORE DX	SOGEMA	20 BNP - 20 BT - 20 TB - 20 TNP - 20 TP - 20 BP
RC2151	0 1/2 PCP SX	SUOLA POSTERIORE SX	SOGEMA	20 BT - 20 TNP - 20 BNP - 20 TP - 20 TB - 20 BP
RC0152	1/2 PCP	SUOLA POSTERIORE DX	SOGEMA	24 BNPA - 24 BPA - 25 BPA - 25 BNPA - 28 BPA - 25 BTA - 28 BNPA - 28 BTB - 25 TNPA - 25 TPA - 28 MPA - 28 TNPA - 28 TBA - 28 TB - 28 MNPA - 28 BTA - 28 TPA - 25 TBA - 25 MNPA - 25 TB - 25 MPA
RC2152	1/2 PCP SX	SUOLA POSTERIORE SX	SOGEMA	28 TBA - 28 TB - 25 TNPA - 28 TNPA - 28 MPA - 28 BPA - 28 TPA - 28 BTA - 28 BNPA - 28 MNPA - 25 TPA - 25 TB - 25 TBA - 25 MNPA - 28 BTB - 25 BNPA - 25 BTA - 25 MPA - 24 BNPA - 25 BPA - 24 BPA
RC0123	1 PCP Vecchia prod.	SUOLA POSTERIORE DX	SOGEMA	30 BNPA - 35 TBA - 38 BTA - 32 BNPA - 34 BT - 35 BNPA - 34 TBA - 35 BTA - 35 BPA - 35 MNPA - 38 MTA - 35 MPA - 30 TBA - 30 BTA - 30 MNPA - 30 MPA - 30 BPA - 32 BTA - 38 TBA - 35 MTA - 32 TBA - 32 BPA - 40 MTA
RC2123	1 PCP Vecchia prod. SX	SUOLA POSTERIORE SX	SOGEMA	32 BTA - 38 MTA - 35 BPA - 32 BNPA - 32 TBA - 38 TBA - 35 BTA - 35 BNPA - 30 MPA - 32 BPA - 40 MTA - 35 MNPA - 35 MTA - 34 TBA - 30 BTA - 30 BNPA - 38 BTA - 30 BPA - 34 BT - 30 TBA - 35 MPA - 30 MNPA - 35 TBA
RC0153	1 PCP-L	SUOLA POSTERIORE DX	SOGEMA	40 MPA - 40 MTA - 38 BTB - 35 MPA - 40 TB - 38 DUPAO - 38 MTA - 35 MTA - 38 MPA - 40 BTB - 40 DUPAO - 40 TPB - 40 TPA - 20 TB - 35 BNPA - 35 TNPB - 35 BNPB - 20 BTA - 38 TB - 35 TPA - 38 BPA - 35 BPB - 35 BTB - 35 TB - 35 TNPA - 38 BTA - 35 MNPA - 35 BTA - 30 TNPB - 30 BPB - 30 TPA - 30 MNPA - 34 TB - 34 BTB - 30 BNPB - 30 BNPA - 30 MPA - 40 BPA - 30 TNPA - 30 DUPAO - 30 BTA - 34 BTA - 30 BTB - 32 BTA - 32 BPB - 32 TNPA - 38 BPB - 40 BTA - 32 TPA - 32 BNPB - 40 BPB - 32 TB - 32 BTB - 30 TPB - 32 BNPA - 32 TNPB
RC2153	1 PCP-L SX	SUOLA POSTERIORE SX	SOGEMA	30 TNPA - 30 TNPB - 32 TB - 32 TNPA - 30 BNPB - 32 BTB - 30 BTA - 30 MPA - 30 MNPA - 32 TNPB - 30 BPB - 20 TB - 20 BTA - 30 BNPA - 32 BNPB - 40 TB - 40 TPA - 40 MTA - 40 DUPAO - 30 DUPAO - 40 BTB - 40 TPB - 30 TPA - 32 BPB - 30 TPB - 40 BTA - 35 MTA - 32 BTA - 32 BNPA - 35 BTA - 35 TNPA - 34 BTB - 34 TB - 35 BNPB - 35 BNPA - 35 TB - 35 MPA - 30 BTB - 40 MPA - 35 MNPA - 35 BTB - 35 TNPB - 35 BPB - 38 BPB - 38 BPA - 38 BTA - 38 BTB - 32 TPA - 35 TPA - 38 DUPAO - 34 BTA - 38 TB - 40 BPA - 38 MPA - 40 BPB - 38 MTA
RC0154	1 1/2 PCP	SUOLA POSTERIORE DX	SOGEMA	38 BPB - 38 BNPB - 38 BNPA - 38 DUPAO - 38 TNP - 38 BPA - 38 MNPA - 38 FD - 38 FS - 40 TP - 40 TNP - 40 BNPB - 40 DUPAO - 40 BNPA - 40 BPA - 38 MNPB - 40 FS - 40 FD - 40 BPB - 38 TP - 40 MNPB - 40 MNPA
RC2154	1 1/2 PCP SX	SUOLA POSTERIORE SX	SOGEMA	40 BNPA - 40 FD - 40 TP - 40 FS - 38 TP - 38 MNPB - 40 TNP - 40 BPA - 40 DUPAO - 40 BPB - 40 BNPB - 38 BPA - 38 MNPA - 38 BNPA - 38 DUPAO - 38 FS - 40 MNPB - 38 BNPB - 38 FD - 40 MNPA - 38 BPB - 38 TNP
RC0124	2 PCP VECCHIA PRODUZIONE	SUOLA POSTERIORE DX	SOGEMA	44 BTA - 42 BTA - 46 MTA - 45 MTA - 44 MTA
RC2124	2 PCP VECCHIA PRODUZIONE SX	SUOLA POSTERIORE SX	SOGEMA	44 BTA - 42 BTA - 44 MTA - 45 MTA - 46 MTA
RC0163	2 PCP-L VECCHIA PRODUZIONE	SUOLA POSTERIORE DX	SOGEMA	44 MNPA - 46 MPA - 44 BPA - 46 BPA - 44 MPA - 44 BPNA
RC2163	2 PCP-L VECCHIA PRODUZIONE SX	SUOLA POSTERIORE SX	SOGEMA	44 BPNA - 44 MPA - 46 MPA - 44 MNPA - 44 BPA - 46 BPA
RC0159	2 PCP-LL	SUOLA POSTERIORE DX	SOGEMA	45 MTA - 44 MNPA - 46 BNPA - 44 MTA - 44 MNPB - 42 MPA - 46 BPA - 44 MPA - 44 BPB - 44 BTB - 44 BPA - 44 BNPA - 42 MPB - 44 BNPB - 44 BTA - 42 MNPA - 42 BTB - 42 BTA - 42 BPB - 44 MPB - 46 MNPA - 46 MNPB - 46 DUPAO 100 - 46 MPA - 42 BNPB - 42 MNPB - 42 BNPA - 46 MTA - 42 BPA - 46 MPB
RC2159	2 PCP-LL SX	SUOLA POSTERIORE SX	SOGEMA	42 MNPA - 42 BPA - 42 BNPB - 42 BTA - 46 MTA - 42 BNPA - 42 BPB - 42 MPA - 44 BNPB - 44 BNPA - 44 BPA - 42 MPB - 42 MNPB - 44 BTA - 44 BPB - 44 MTA - 46 MPB - 46 MPA - 46 MNPA - 44 MNPA - 42 BTB - 44 BTB - 46 BNPA - 46 MNPB - 46 DUPAO 100 - 44 MNPB - 45 MTA - 44 MPB - 44 MPA - 46 BPA
RC0160	2 1/2 PCP	SUOLA POSTERIORE DX	SOGEMA	49 BPB - 49 BPA - 49 BPR - 49 BNPB - 52 BP - 49 BPG - 57 DUPAO - 54 MNP - 46 BPB - 54 MN - 57 MP - 53 MNP - 57 MNP - 46 BNPA - 52 MNP - 50 MNP - 49 MNP - 50 BNP - 53 MN - 49 MN - 50 BP - 46 BNPB - 52 MN - 46 BPA - 49 BNPA - 52 BNP - 50 MN
RC2160	2 1/2 PCP SX	SUOLA POSTERIORE SX	SOGEMA	52 MNP - 52 BP - 53 MNP - 53 MN - 57 MP - 52 MN - 54 MN - 46 BPA - 46 BNPA - 46 BNPB - 57 DUPAO - 57 MNP - 54 MNP - 49 BNPB - 49 BNPA - 49 BPA - 49 BPB - 49 BPR - 49 BPG - 50 BP - 50 MN - 49 MN - 49 MNP - 50 BNP - 46 BPB - 50 MNP - 52 BNP
RC0158	2 1/2 PCP-LL	SUOLA POSTERIORE DX	SOGEMA	57/MP-MNP-FS VECCHIA PRODUZ.
RC2158	2 1/2 PCP-LL SX	SUOLA POSTERIORE SX	SOGEMA	57/MP-MNP-FS VECCHIA PRODUZ.
RC0161	3 PCP-L	SUOLA POSTERIORE DX	SOGEMA	50 M - 52 M
RC2161	3 PCP-L SX	SUOLA POSTERIORE SX	SOGEMA	52 M - 50 M
RC0162	3 1/2 PCP	SUOLA POSTERIORE DX	SOGEMA	C 55 - 47 BTA - 50 D
RC2162	3 1/2 PCP SX	SUOLA POSTERIORE SX	SOGEMA	C 55 - 47 BTA - 50 D

**SUPPORTI SCALPELLO ADATTABILI ALLA PRODUZIONE SOGEMA**
*SUPPORT CISEAU TYPE SOGEMA*
*SUPPORT POINT FOR SOGEMA LINE*
*MEISSEL-STÜTZE FÜR SOGEMA*
*SOPORTES ESCOPLA PARA PRODUCCIÓN SOGEMA*
*ОПОРЫ ДОЛОТА, АДАПТИРОВАННЫ К ПРОИЗВОДСТВУ SOGEMA*


Art./Ref.	Rif. Orig./Orig. Ref.	Descrizione/Description	Brand	Applicazione/Application
<b>RC0170</b>	00 SS	SUPPORTO SCALPELLO DX	SOGEMA	28BTA - 28TBA - 20TB - 25TPA - 25BTA - 20BT - 20BP - 28TPA - 28MPA - 20TP - 24TPA - 25BPA - 24BPA - 25MPA - 28BPA - 25TBA
<b>RC2170</b>	00 SS SX	SUPPORTO SCALPELLO SX	SOGEMA	25BPA - 28BPA - 25MPA - 28TPA - 25TPA - 25BTA - 25TBA - 20BP - 20TP - 24BPA - 24TPA - 20TB - 28BTA - 28TBA - 28MPA
<b>RC0171</b>	0 SS	SUPPORTO SCALPELLO DX	SOGEMA	35 MPA - 35 BTA - 30 BTA - 35 TPA - 35 TBA - 35 MTA - 30 MPA - 30 TPA - 30 TBA - 35 BPA - 32 TPA - 30 D - 32 BTA - 34 BTA - 30 BPA - 32 TBA - 32 BPA
<b>RC2171</b>	0 SS SX	SUPPORTO SCALPELLO SX	SOGEMA	35 MTA - 32 BPA - 35 BTA - 35 TBA - 32 BTA - 32 TBA - 34 BTA - 35 BPA - 32 TPA - 30 BPA - 30 TBA - 30 MPA - 35 TPA - 30 TPA - 35 MPA - 30 BTA - 30 D
<b>RC0172</b>	1 SS Vecchia prod.	SUPPORTO SCALPELLO DX	SOGEMA	38 D - 40 MP - 38 BT - 38 M - 38 MP - 40 M - 36 D
<b>RC0173</b>	1 1/2 SS	SUPPORTO SCALPELLO DX	SOGEMA	40 MPA - 40 MTA - 40 D - 38 TBA - 40 BPA - 38 TPA - 38 MPA - 38 D - 38 MTA - 38 BTA - 36 D - 38 BPA
<b>RC2173</b>	1 1/2 SS SX	SUPPORTO SCALPELLO SX	SOGEMA	40 MTA - 40 MPA - 40 BPA - 38 BTA - 38 TPA - 36 D - 38 BPA - 38 MTA - 38 TBA - 38 MPA - 38 D - 40 D
<b>RC0174</b>	2 SS	SUPPORTO SCALPELLO DX	SOGEMA	42 D - 42 MPA - 42 BT Virg. - 44 D - 43 BT Virg. - 42 TB Virg. - 46 MTA - 44 BPA - 42 TB - 44 BTA - 42 BTA - 45 MTA - 46 BPA - 49 BP - 44 MTA - 42 BPA - 49 MP - 44 MPA - 46 MPA - 46 D
<b>RC2174</b>	2 SS SX	SUPPORTO SCALPELLO SX	SOGEMA	44 BTA - 46 D - 49 MP - 44 D - 46 BPA - 45 MTA - 42 BTA - 44 MTA - 44 BPA - 44 MPA - 43 BT Virg. - 42 TB Virg. - 42 TB - 46 MPA - 42 D - 42 MPA - 42 BPA - 42 BT Virg. - 46 MTA - 49 BP
<b>RC0175</b>	3 SS	SUPPORTO SCALPELLO DX	SOGEMA	47 BT Virg. - 47 TB Virg. - 54 M - 54 MP - 49 BPG - 47 BT - 50 M - 52 M - 49 BPR - 52 M Leon. - 50 MP - 50 BT - 52 MP
<b>RC2175</b>	3 SS SX	SUPPORTO SCALPELLO SX	SOGEMA	52 MP - 50 M - 52 M Leon. - 54 MP - 50 BT - 50 MP - 52 M - 54 M - 49 BPG - 49 BPR - 47 TB Virg. - 47 BT Virg. - 47 BT
<b>RC0176</b>	3 1/2 SS	SUPPORTO SCALPELLO DX	SOGEMA	47 TBR Virg. - 47 BTR Virg. - 57 MP - 50 D
<b>RC0177</b>	4 SS	SUPPORTO SCALPELLO DX	SOGEMA	65 M PFSI - 65 MDR - 65 MD - 65 M Leon. - 65 ML Leon. - 55 M

**SUPPORTI SCALPELLO CON COLTRI DAL BASSO ADATTABILI ALLA PRODUZIONE SOGEMA**
*SUPPORTS CISEAU AVEC COUTRES BAS TYPE SOGEMA*
*SUPPORT WITH LANDSIDE COULTER POINT FOR SOGEMA LINE*
*MEISSEL-STÜTZE MIT PFLUGEISEN FÜR SOGEMA*
*SOPORTES ESCOPLA CON COBERTURAS DESDE EL BAJO PARA PRODUCCIÓN SOGEMA*
*ОПОРЫ ДОЛОТА С НОЖАМИ ВНИЗУ, АДАПТИРОВАННЫ К ПРОИЗВОДСТВУ SOGEMA*


Art./Ref.	Rif. Orig./Orig. Ref.	Descrizione/Description	Brand	Applicazione/Application
<b>RC0178</b>	00 SS-CB	SUPPORTO CON COLTRE DX	SOGEMA	DAL 20 AL 28
<b>RC2178</b>	00 SS-CB SX	SUPPORTO CON COLTRE SX	SOGEMA	DAL 20 AL 28 SX
<b>RC0179</b>	0 SS-CB	SUPPORTO CON COLTRE DX	SOGEMA	DAL 30 AL 35
<b>RC2179</b>	0 SS-CB SX	SUPPORTO CON COLTRE SX	SOGEMA	DAL 30 AL 35 SX
<b>RC0180</b>	1 SS-CB	SUPPORTO CON COLTRE DX	SOGEMA	DAL 38 AL 40
<b>RC2180</b>	1 SS-CB SX	SUPPORTO CON COLTRE SX	SOGEMA	DAL 38 AL 40 SX
<b>RC0181</b>	1 1/2 SS-CB	SUPPORTO CON COLTRE DX	SOGEMA	DAL 38 AL 40
<b>RC2181</b>	1 1/2 SS-CB SX	SUPPORTO CON COLTRE SX	SOGEMA	DAL 38 AL 40 SX
<b>RC0182</b>	2 SS-CB	SUPPORTO CON COLTRE DX	SOGEMA	DAL 42 AL 59
<b>RC2182</b>	2 SS-CB SX	SUPPORTO CON COLTRE SX	SOGEMA	DAL 42 AL 59 SX
<b>RC0183</b>	3 SS-CB	SUPPORTO CON COLTRE DX	SOGEMA	DAL 49 AL 54
<b>RC2183</b>	3 SS-CB SX	SUPPORTO CON COLTRE SX	SOGEMA	DAL 49 AL 54 SX
<b>RC0184</b>	4 SS-CB	SUPPORTO CON COLTRE DX	SOGEMA	DAL 55 AL 65

**COLTRO DAL BASSO A SALDARE PER SUPPORTI A SCALPELLO ADATTABILI ALLA PRODUZIONE SOGEMA E NARDI**
*COUTRE BAS À SOUDER POUR SUPPORTS À CISEAU TYPE SOGEMA ET NARDI*
*WELD ON COULTER FOR SUPPORT POINT FOR SOGEMA AND NARDI LINE*
*PFLUGEISEN ZUM SCHWEISSEN FÜR MEISSEL-HALTER FÜR SOGEMA UND NARDI*
*COBERTURAS DESDE EL BAJO A SALDAR PARA SOPORTES A ESCOPLA PARA PRODUCCIÓN SOGEMA Y NARDI*
*НОЖ СВАРОЧНЫЙ ВНИЗУ ДЛЯ ОПОР ДОЛОТА, АДАПТИРОВАННЫХ К ПРОИЗВОДСТВУ SOGEMA И NARDI*


Art./Ref.	Descrizione/Description	Brand	Applicazione/Application
RC0191	COLTRO DAL BASSO DX	NARDI	Per supp. 9 C - Per supp. 11 C - Per supp. 5 C - Per supp. 8 C - Per supp. 6 C
		SOGEMA	Per supp. 2 SS - Per supp. 1 1/2 SS - Per supp. 1 SS - Per supp. 0 SS - Per supp. 00 SS
RC2191	COLTRO DAL BASSO SX	NARDI	Per supp. 8 CS - Per supp. 6 CS - Per supp. 11 CS - Per supp. 5 CS - Per supp. 9 CS
		SOGEMA	Per supp. 00 SS SX - Per supp. 1 1/2 SS SX - Per supp. 2 SS SX - Per supp. 1 SS SX - Per supp. 0 SS SX
RC0192	COLTRO DAL BASSO DX	NARDI	Per supp. 12 C - Per supp. 13 C
		SOGEMA	Per supp. 2 SS - Per supp. 3 SS
RC2192	COLTRO DAL BASSO SX	NARDI	Per supp. 13 CS - Per supp. 12 CS
		SOGEMA	Per supp. 2 SS SX - Per supp. 3 SS SX

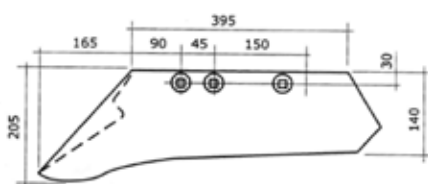
**SUPPORTO CORPO ANTERIORE A SCALPELLO ADATTABILE ALLA PRODUZIONE SOGEMA**
*COUTRE POUR CORPS À CISEAU ET NORMALS TYPE SOGEMA*
*COULTER FOR POINT AND NORMAL-BODY FOR SOGEMA LINE*
*PFLUGEISEN FÜR MEISSEL-PFLUGKÖRPER FÜR SOGEMA*
*COBERTURAS PARA CUERPOS A ESCOPLA Y NORMALES PARA PRODUCCIÓN SOGEMA*
*ОПОРА ПЕРЕДНЕГО ДОЛОТНОГО КОРПУСА, АДАПТИРОВАННА К ПРОИЗВОДСТВУ SOGEMA*


Art./Ref.	Rif. Orig./Orig. Ref.	Descrizione/Description	Brand	Applicazione/Application
RC0241	20 A	SUPPORTO CORPO ANTERIORE DX	SOGEMA	20 BT - 20 BP - 20 TP - 20 TB
RC2241	20 A SX	SUPPORTO CORPO ANTERIORE SX	SOGEMA	20 BP - 20 BT - 20 TB - 20 TP
RC0242	25-28 A	SUPPORTO CORPO ANTERIORE DX	SOGEMA	25 BPA - 28 TB - 28 BT - 28 BTA - 28 BPA - 28 TPA - 25 BP - 25 TPA - 25 BT - 25 TP - 28 TP - 25 TB - 25 BTA - 28 BP - 28 TBA - 25 TBA
RC2242	25-28 A SX	SUPPORTO CORPO ANTERIORE SX	SOGEMA	25 BP - 25 TBA - 28 TB - 25 TB - 25 BPA - 25 BTA - 28 TBA - 25 BT - 25 TPA - 28 BPA - 28 BT - 25 TP - 28 BP - 28 TP - 28 BTA - 28 TPA
RC0243	30 A	SUPPORTO CORPO ANTERIORE DX	SOGEMA	30 TP - 30 BT - 30 TBA - 30 BTA - 30 TB - 30 BP - 30 TPA - 30 BPA
RC2243	30 A SX	SUPPORTO CORPO ANTERIORE SX	SOGEMA	30 BP - 30 TBA - 30 TPA - 30 TP - 30 BT - 30 BTA - 30 TB - 30 BPA
RC0244	32-34-35 A	SUPPORTO CORPO ANTERIORE DX	SOGEMA	34 BTA - 35 BPA - 34 BT - 35 BT - 35 TPA - 34 TPA - 35 BTA - 32 TBA - 34 BPA - 35 BP - 34 TP - 34 TBA - 34 BP - 32 BP - 32 BT - 32 TPA - 35 TB - 32 TP - 32 TB - 35 TP - 32 BPA - 35 TBA - 32 BTA - 34 TB
RC2244	32-34-35 A SX	SUPPORTO CORPO ANTERIORE SX	SOGEMA	34 BP - 32 TBA - 34 BTA - 32 TP - 34 TB - 34 BPA - 34 TPA - 35 TBA - 35 TP - 35 TPA - 35 TB - 34 BT - 32 TPA - 32 BPA - 32 BT - 32 BP - 32 TB - 34 TBA - 35 BTA - 34 TP - 35 BP - 32 BTA - 35 BPA - 35 BT
RC0245	38-40 A	SUPPORTO CORPO ANTERIORE DX	SOGEMA	38 BTA - 38 BT - 38 BP - 38 TPA - 38 BPA - 40 TPA - 38 TB - 40 BP - 40 BTA - 40 BPA - 40 BT - 40 TP - 40 TBA - 38 TP - 40 TB - 38 TBA
RC2245	38-40 A SX	SUPPORTO CORPO ANTERIORE SX	SOGEMA	38 BP - 38 TBA - 38 BT - 38 BTA - 38 TB - 40 BTA - 38 BPA - 40 TBA - 40 TP - 38 TPA - 40 TPA - 40 BPA - 40 BP - 40 BT - 40 TB - 38 TP
RC0246	42-44-46 A	SUPPORTO CORPO ANTERIORE DX	SOGEMA	44 BP - 42 AR - 44 BPA - 44 BT - 42 TP - 44 BTA - 44 TBA - 44 AR - 42 TPA - 46 BP - 44 TP - 44 TB - 42 BPA - 46 TP - 42 TBA - 42 TB - 42 BTA - 42 BT - 42 BP - 46 TPA - 44 TPA - 46 TB - 46 TBA - 46 AR - 46 BPA - 46 BT - 46 BTA
RC2246	42-44-46 A SX	SUPPORTO CORPO ANTERIORE SX	SOGEMA	46 AR - 46 BP - 44 BP - 42 BPA - 46 BPA - 44 AR - 42 TPA - 44 BT - 42 BP - 44 TBA - 44 TB - 44 BTA - 44 TPA - 44 TP - 46 TBA - 42 AR - 46 BTA - 46 TP - 46 TB - 44 BPA - 46 TPA - 42 BTA - 42 TB - 46 BT - 42 BT - 42 TBA - 42 TP
RC0247	49-50-52 A	SUPPORTO CORPO ANTERIORE DX	SOGEMA	49 R - 50-52/BP - 49 G
RC2247	49-50-52 A SX	SUPPORTO CORPO ANTERIORE SX	SOGEMA	49 R - 49 G - 50-52/BP



**SUPPORTO CORPO POSTERIORE A SCALPELLO ADATTABILE ALLA PRODUZIONE SOGEMA**
*SUPPORT POUR CORP AVANT À CISEAU TYPE SOGEMA*
*FRONT POINT-BODY SUPPORT FOR SOGEMA LINE*
*PFLUGKÖRPER-HALTER/VORDETEIL FÜR SOGEMA*
*SOPORTE CUERPO ANTERIOS A ESCOPLA PARA PRODUCCIÓN SOGEMA*
*ОПОРА ЗАДНЕГО ДОЛОТНОГО КОРПУСА, АДАПТИРОВАННА К ПРОИЗВОДСТВУ SOGEMA*


Art./Ref.	Rif. Orig./Orig. Ref.	Descrizione/Description	Brand	Applicazione/Application
<b>RC0252</b>	20 P	SUPPORTO CORPO POSTERIORE DX	SOGEMA	20 BT - 20 TP - 20 BP - 20 TB
<b>RC2252</b>	20 P SX	SUPPORTO CORPO POSTERIORE SX	SOGEMA	20 TP - 20 BP - 20 TB - 20 BT
<b>RC0253</b>	25-28 P	SUPPORTO CORPO POSTERIORE DX	SOGEMA	28 BPA - 25 BPA - 28 BTA - 28 MP - 28 BT - 28 TPA - 25 BP - 28 MPA - 25 TPA - 28 TBA - 28 TP - 25 BT - 25 MPA - 25 TBA - 25 MP - 25 BTA - 28 TB - 28 BP - 25 TB - 25 TP
<b>RC2253</b>	25-28 P SX	SUPPORTO CORPO POSTERIORE DX	SOGEMA	25 MPA - 25 BPA - 28 BPA - 25 TBA - 25 TP - 25 BP - 25 TPA - 28 BTA - 28 BT - 28 BP - 28 MP - 28 TP - 28 TPA - 28 TBA - 28 TB - 28 MPA - 25 BTA - 25 TB - 25 MP - 25 BT
<b>RC0254</b>	30 P	SUPPORTO CORPO POSTERIORE DX	SOGEMA	30 BPA - 30 BT - 30 TP - 30 BP - 30 MPA - 30 TPA - 30 MP - 30 TB - 30 TBA - 30 BTA
<b>RC2254</b>	30 P SX	SUPPORTO CORPO POSTERIORE SX	SOGEMA	30 MP - 30 BT - 30 BP - 30 TB - 30 MPA - 30 TP - 30 TPA - 30 BPA - 30 TBA - 30 BTA
<b>RC0255</b>	32-34-35 P	SUPPORTO CORPO POSTERIORE DX	SOGEMA	34 TB - 32 BT - 32 TPA - 35 BP - 32 TB - 324 MTA - 32 BPA - 32 TBA - 32 TP - 32 MDA - 32 MPA - 32 MP - 34 BP - 32 MTA - 32 BP - 32 BTA - 34 MPA - 34 TP - 35 TB - 35 MTA - 35 MDA - 34 TPA - 34 MDA - 35 TP - 35 TBA - 35 TPA - 35 MP - 35 BPA - 34 BPA - 34 BTA - 35 BTA - 34 MP - 34 BT - 35 BT - 35 MPA - 34 TBA
<b>RC2255</b>	32-34-35 P SX	SUPPORTO CORPO POSTERIORE SX	SOGEMA	35 TB - 35 MPA - 34 BTA - 35 MTA - 35 BT - 35 BP - 35 BTA - 35 BPA - 35 MDA - 34 TP - 34 TPA - 34 TBA - 32 TPA - 34 TB - 34 MPA - 34 MDA - 34 MP - 35 MP - 32 TP - 34 BPA - 32 MPA - 35 TBA - 324 MTA - 32 MP - 32 TBA - 32 TB - 32 MTA - 32 MDA - 34 BP - 34 BT - 35 TP - 32 BT - 32 BPA - 32 BTA - 35 TPA - 32 BP
<b>RC0256</b>	38-40 P	SUPPORTO CORPO POSTERIORE DX	SOGEMA	38 MTA - 38 TB - 38 BPA - 38 BT - 38 BTA - 40 BP - 38 MP - 38 MDA - 38 BP - 38 TBA - 38 TP - 38 TPA - 38 MPA - 40 BTA - 40 MTA - 40 MDA - 40 MP - 40 BPA - 40 TB - 40 MPA - 40 BT - 40 TBA - 40 TP - 40 TPA
<b>RC2256</b>	38-40 P SX	SUPPORTO CORPO POSTERIORE SX	SOGEMA	40 TB - 40 BT - 40 TBA - 40 MPA - 40 TPA - 40 MTA - 40 BTA - 40 BP - 38 TBA - 38 TPA - 40 BPA - 38 TP - 38 TB - 38 MP - 38 BPA - 38 BP - 40 MDA - 38 MTA - 38 BT - 38 MP - 38 BTA - 38 BT - 40 MP - 38 MDA - 40 TP
<b>RC0257</b>	42-44-45-46 P	SUPPORTO CORPO POSTERIORE DX	SOGEMA	46 TPA - 46 BT - 46 TP - 46 TBA - 46 BPA - 46 MP - 46 MDA - 46 MTA - 46 TB - 46 BP - 45 TP - 45 TPA - 45 TBA - 45 BT - 42 TBA - 46 MPA - 45 TB - 45 MP - 45 MDA - 45 BTA - 45 MTA - 45 MPA - 42 TP - 44 TP - 44 TPA - 44 TBA - 45 BPA - 44 MTA - 44 TB - 44 BTA - 44 MP - 44 MDA - 44 BT - 44 MPA - 44 BP - 44 BPA - 42 TPA - 42 BTA - 42 MTA - 45 BP - 42 MPA - 42 TB - 42 MDA - 42 BT - 42 BPA - 42 BP - 42 MP
<b>RC2257</b>	42-44-45-46 P SX	SUPPORTO CORPO POSTERIORE SX	SOGEMA	44 BTA - 45 BPA - 45 BP - 42 MDA - 44 BPA - 42 BT - 45 BTA - 42 BPA - 42 BP - 42 BTA - 42 MP - 44 TP - 44 MTA - 44 MDA - 44 MP - 44 TB - 44 TBA - 42 MPA - 44 MPA - 45 MPA - 45 MP - 44 TPA - 45 BT - 45 MDA - 44 BP - 46 BP - 45 TBA - 42 MTA - 46 TPA - 46 MDA - 45 TP - 46 BT - 46 BTA - 46 BPA - 45 TPA - 45 TB - 46 TB - 42 TB - 42 TPA - 46 TP - 45 MTA - 42 TBA - 44 BT - 42 TP - 46 TBA - 46 MPA - 46 MTA - 46 MP
<b>RC0258</b>	49-50-52 P	SUPPORTO CORPO POSTERIORE DX	SOGEMA	49 G - 50-52/MP-BP-DT-MDA - 49 R
<b>RC2258</b>	49-50-52 P SX	SUPPORTO CORPO POSTERIORE SX	SOGEMA	49 R - 49 G - 50-52/MP-BP-DT-MDA
<b>RC0260</b>	54 P	SUPPORTO CORPO POSTERIORE DX	SOGEMA	54 MP
<b>RC2260</b>	54 P SX	SUPPORTO CORPO POSTERIORE SX	SOGEMA	54 MP

**VOMERI PER CORPI ARANTI ADATTABILI ALLA PRODUZIONE VIVIANI-MIPE**
*SOCs POUR CORPS CHARRUES ADAPTABLES VIVIANI-MIPE*
*PLOWSHARES FOR PLOUGH-BODY SUIT TO VIVIANI-MIPE PRODUCTION*
*SCHARE FÜR PFLUGKÖRPER PASSEND ZU VIVIANI-MIPE*
*VOMERES PARA CUERPOS DE ARADO ADAPTABLE A LA PRODUCCION VIVIANI-MIPE*
*ЛЕМЕХА ДЛЯ КОРПУСОВ ПЛУГА, АДАПТИРОВАННЫЕ К ПРОИЗВОДСТВУ VIVIANI-MIPE*


Art./Ref.	Rif. Orig./Orig. Ref.	Descrizione/Description	Brand
<b>CP4815</b>	M25V01	VOMERE DX	VIVIANI
<b>CP4816</b>	M25V02	VOMERE SX	VIVIANI

**VOMERI PER CORPI ARANTI ADATTABILI ALLA PRODUZIONE MORO**

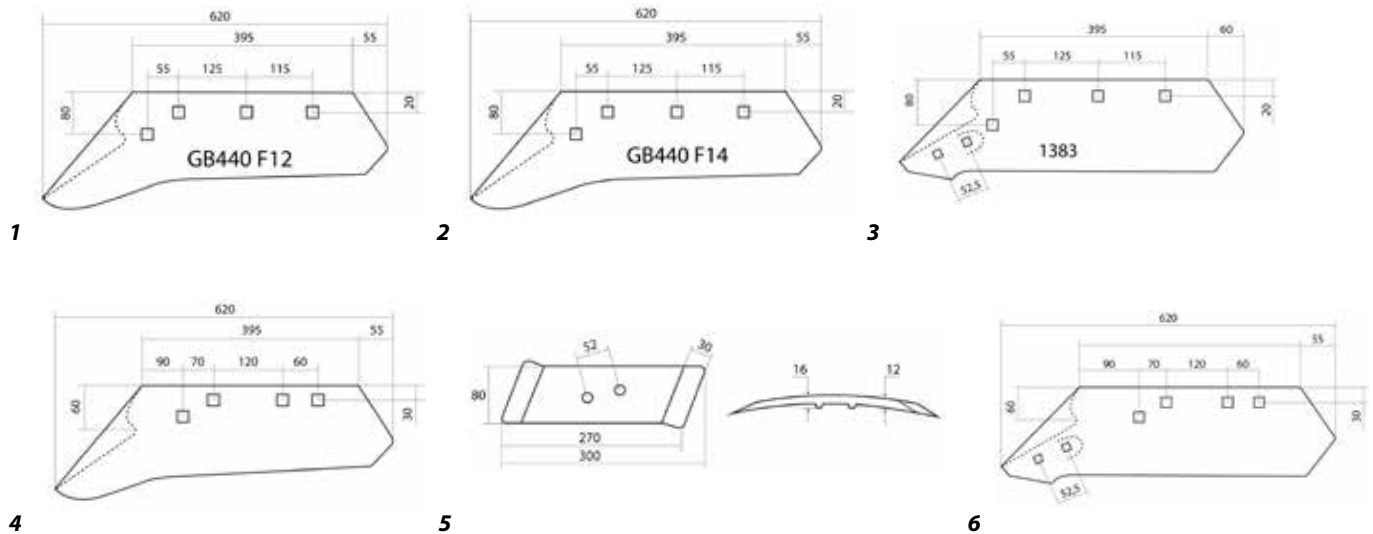
SOCS POUR CORPS CHARRUES ADAPTABLES MORO

PLOWSHARES FOR PLOUGH-BODY SUIT TO MORO PRODUCTION

SCHARE FÜR PFLUGKÖRPER PASSEND ZU MORO

VOMERES PARA CUERPOS DE ARADO ADAPTABLE A LA PRODUCCION MORO

ЛЕМЕХА ДЛЯ КОРПУСОВ ПЛУГА, АДАПТИРОВАННЫЕ К ПРОИЗВОДСТВУ MORO



Art./Ref.	Rif. Orig./Orig. Ref.	Descrizione/Description	Tipo/Type	Note/Notes	Brand
CP4718	GB440 F12	VOMERE DX	1	fori da 12 mm	MORO
CP4719	GB440 F12	VOMERE SX	1	fori da 12 mm	MORO
CP4707	GB440 F14	VOMERE DX	2	fori da 14 mm	MORO
CP4707S	GB440 F14	VOMERE SX	2	fori da 14 mm	MORO
CP4802	26040 - 1383.14.D-A7	VOMERE DX	3	fori da 14 mm	MORO
CP4803	26041 - 1383.14.I-A7	VOMERE SX	3	fori da 14 mm	MORO
CP4740	1362.3R.D-A7	VOMERE DX	4	fori da 14 mm	MORO
CP4741	1362.3R.I-A7	VOMERE SX	4	fori da 14 mm	MORO
CP4740A	-	VOMERE DX	6	Fori da 14 mm	-
CP4741A	-	VOMERE DX	4	Fori da 14 mm	-
CP4813	26060	PUNTA DX	5	Applicabile al CP4802 e CP4740A.	MORO
CP4814	26061	PUNTA SX	5	Applicabile al CP4803 e CP4741A.	MORO

**VOMERI PER CORPI ARANTI ADATTABILI ALLA PRODUZIONE VIVIANI**

SOC POUR CORPS LABOURANT ADAPTABLES A LA PRODUCTION VIVIANI

SHARE FOR PLOUGH PARTS SUITABLE TO VIAVIANI PRODUCTION

SCHARE FUER PFLUGKÖRPER PASSEND ZU VIVIANI

REJA CUERPOS DE ARADO ADAPTABLES A LA PRODUCCION VIVIANI

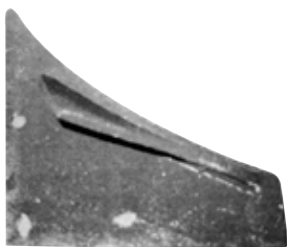
ЛЕМЕХА ДЛЯ КОРПУСОВ, АДАПТИРОВАННЫ К ПРОИЗВОДСТВУ VIVIANI



Art./Ref.	Rif. Orig./Orig. Ref.	Descrizione/Description	Brand	Applicazione/Application
RC0650	V12	VOMERE DX	VIVIANI	T50P3 - B40P2 - N30P2 - T40P3 - 27B2 - 25B2 - N20P1 - B30P2 - 40P2 - 30P2G - 40P2G - 25P1G - 25P1
RC0651	V14	VOMERE DX	VIVIANI	T60P3 - B60P2 - B50P2 - M40P1 - 30 P1G - 30BBR - T80P3 - 30 P1 - 30B2 - M30P1 - 35B2 - 40 P1 - 50P2 - 40 P1G - 60P2 - 30BBRI
RC0652	V15	VOMERE DX	VIVIANI	35BBR - 25B1 - 27B1 - 35BBRI - 40B2 - 70P2F
RC0653	V17	VOMERE DX	VIVIANI	T100P3 - 40BBR - M60P1 - B80P2 - B100P2 - 30B1 - T120P3 - 100P2R - 40AA - 50P1 - 35B1 - M50P1 - 45AA - 50BBR - 50BBRI - 50P1G - 45B2 - 40B1 - 70P1 - 80P2 - 40BBRI - 60P1
RC0654	V18	VOMERE DX	VIVIANI	N60BBRI - M100P1 - N60BBR - 100A2 - 100P1R - N80P1 - 45B1 - M80P1 - 60BBR - 90A2 - 80P1R - 120P2R
RC0655	V19	VOMERE DX	VIVIANI	120 A2

**SCALPELLI PER CORPI ARANTI ADATTABILI ALLA PRODUZIONE VIVIANI**
*POINTES POUR CORPS CHARRUE ADAPTABLES VIVIANI*
*CHISELS FOR PLOUGH BODY SUIT TO VIVIANI PRODUCTION*
*MEISSEL FUER PFLUGKOERPER PASSEND ZU VIVIANI*
*PUNTERO CUERPOS DE ARADO ADAPTABLES A LA PRODUCCION VIVIANI*
*ДОЛОТА ДЛЯ КОРПУСОВ ПЛУГОВ, АДАПТИРОВАННЫ К ПРОИЗВОДСТВУ VIVIANI*


Art./Ref.	Rif. Orig./Orig. Ref.	Descrizione/Description	Brand	Applicazione/Application
<b>RC0044</b>	30X30	SCALPELLO DX	OTMA	181 - 231
	30X30		SOGEMA	28 BPA - 25 BPA - 20 TB - 20 BT - 20 BP - 28 MPA - 28 BTA - 25 TP - 25 MPA - 25 TBA - 28 TBA - 20 TP - 25 BTA - 24 BPA - 28 TPA
	30X30 (H3)		VIVIANI	B30P2 - M30P1 - N30P2 - 25P1G - T50P3 - 25B2 - B40P2 - T40P3 - 40P2 - 30P2G - 30P1 - 30P1G - 40P2G - 25P1 - 27B2
<b>RC0045</b>	35X35	SCALPELLO DX	OTMA	321 - 351
	35X35		SOGEMA	30 BPA - 30 BTA - 32 BPA - 30 TPA - 32 BTA - 30 MPA - 30 D - 35 MPA - 35 BTA - 34 BPA - 35 BPA - 34 BTA - 30 TBA - 35 MTA - 35 TPA - 32 TPA - 32 TBA - 35 TBA
	35X35 (H4)		VIVIANI	T80P3 - B60P2 - 25AA - 25B1 - 30AA - B50P2 - 30B2 - 40P1 - 35AA - 35BBR - 30BBR - 27AA - 35B2 - 60P2 - 40B2 - 40P1G - 50P2 - 70P2 - T60P3 - 70P2F - M40P1 - 50P2G
<b>RC0046</b>	40X40	SCALPELLO DX	OTMA	401 - 381
	40X40		SOGEMA	38 BTA - 38 D - 38 BPA - 42 BT Virg. - 38 MTA - 40 BPA - 46 MPA - 40 MTA - 36 D - 44 D - 42 BPA - 38 MPA - 40 D - 40 MPA - 38 TPA - 49 MP - 42 TB - 44 BTA - 43 TB Virg. - 42 D - 43 BT Virg. - 38 TBA - 42 MPA - 45 MTA - 49 BP - 44 BPA - 42 BTA - 46 MTA - 44 MPA - 44 MTA - 46 BPA - 46 D
	40X40 (H6)		VIVIANI	30B1 - B80P2 - B100P2 - M50P1 - M60P1 - T100P3 - 40AA - 100P2R - T120P3 - 35B1 - 40BBR - 50P1G - 45B2 - 50BBR - 50P1 - 45AA - 60P1 - 80P2 - 70P1 - 40B1
<b>RC0047</b>	45X45	SCALPELLO DX	OTMA	521 - 461 - 441 - 501
	45X45		SOGEMA	49 BP-G - 47 TB Virg. - 50 BT - 47 BT - 47 BT Virg. - 50 BP - 49 BP-R - 50 M - 52 BP - 52 M - 53 MP - 52 M Leon. - 54 MP - 52 MP - 54 M
	45X45 (H7)		VIVIANI	B120P2 - 80P1R - 60BBR - 45B1 - 40BR - 120P2R - M80P1 - 90A2

**SUPPORTI SCALPELLO PER CORPI ARANTI ADATTABILI ALLA PRODUZIONE VIVIANI**
*SUPPORTS BURIN POUR CORPS LABOURANTS ADAPTABLES A LA PRODUCTION VIVIANI*
*CHISEL BEARINGS FOR PLOUGH PARTS SUITABLE TO VIAVIANI PRODUCTION*
*MEISSELHALTER FUER PFLUGKOERPER PASSEND ZU VIVIANI*
*SOPORTES ESCOPLA CUERPOS DE ARADO ADAPTABLES A LA PRODUCCION VIVIANI*
*ОПОРЫ ДОЛОТА ДЛЯ КОРПУСОВ ПЛУГОВ, АДАПТИРОВАННЫ К ПРОИЗВОДСТВУ VIVIANI*


Art./Ref.	Rif. Orig./Orig. Ref.	Descrizione/Description	Note/Notes	Brand	Applicazione/Application
<b>RC0670</b>	Z0	SUPPORTO SCALPELLO DX	Per scalpello 30x30	VIVIANI	B30P2 - M30P1 - B40P2 - 25B2 - 30P1G - 25P1 - T50P3 - N30P2 - T40P3 - 27B2 - 30P2G - 30P1 - 40P2G - 40P2 - 25P1G
<b>RC0671</b>	Z1	SUPPORTO SCALPELLO DX	Per scalpello 35x35	VIVIANI	B50P2 - M40P1 - B60P2 - T80P3 - 35BBR - 70P2 - 27B1 - 30B2 - 25B1 - 30BBR - 40B2 - 40P1 - 40P1G - 50P2 - 50P2G - 60P2 - 35B2 - 70P2F
<b>RC0672</b>	Z2	SUPPORTO SCALPELLO DX	Per scalpello 40x40	VIVIANI	40BBR - B100P2 - 45B2 - M60P1 - B80P2 - 30B1 - 100P2R - T100P3 - T120P3 - M50P1 - 40B1 - 50BBR - 50P1 - 5B1 - 50P1G - 70P1 - 60P1 - 80P2
<b>RC0673</b>	Z3	SUPPORTO SCALPELLO DX	Per scalpello 45x45 e 50x50	VIVIANI	100A2 - 100P1R - M80P1 - 120P2R - M100P1 - 120A2 - 60BBR - 80P1R - 45B1 - 40BR - 90A2

**RICAMBI PER CORPI ARANTI ADATTABILI ALLA PRODUZIONE WS VOGEL&NOOT**

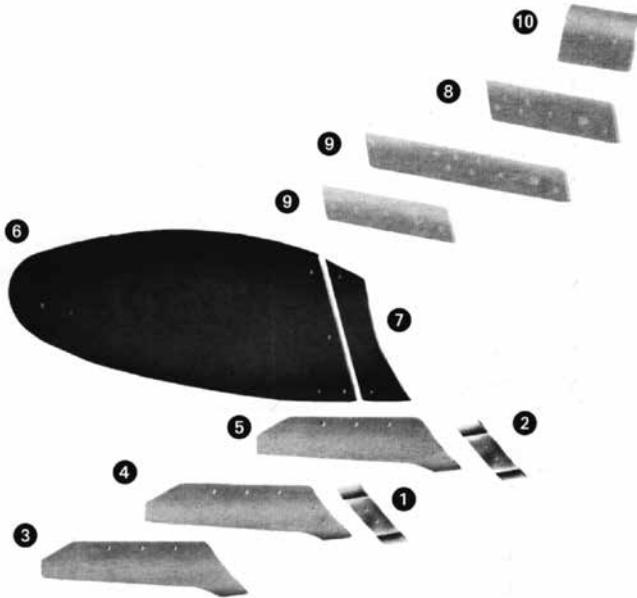
RECHANGES POUR CORPS CHARRUES ADAPTABLES A LA PRODUCTION WS VOGEL&amp;NOOT

SPARE PARTS FOR WS PLOUGH PARTS SUITABLE TO VOGEL&amp;NOOT PRODUCTION

ERSATZTEILE FÜR PFLUGKÖRPER PASSEND ZU WS VOGEL&amp;NOOT

RECAMBIOS PARA CUERPOS DE ARADO ADAPTABLES A LA PRODUCCION WS VOGEL&amp;NOOT

ЗАПАСНЫЕ ЧАСТИ ДЛЯ КОРПУСОВ, АДАПТИРОВАННЫЕ К ПРОИЗВОДСТВУ WS VOGEL&amp;NOOT



Art./Ref.	Rif. Orig./Orig. Ref.	Descrizione/Description	Spessore mm/Thickness mm	Tipo/Type	Note/Notes	Brand
RC1248	PK8.011.01	PUNTA REVERSIBILE DX	15 mm	1	WS - UN	VOGEL&NOOT
RC1249	PK8.011.02	PUNTA REVERSIBILE SX	15 mm	1	WS - UN	VOGEL&NOOT
RC1256	PK0.011.01	PUNTA REVERSIBILE DX	-	2	WS - UN	VOGEL&NOOT
RC1257	PK0.011.02	PUNTA REVERSIBILE SX	-	2	WS - UN	VOGEL&NOOT
RC1264	PK0.000.03	VOMERE DX	-	3	WS350	VOGEL&NOOT
RC1265	PK0.000.04	VOMERE SX	-	3	WS350	VOGEL&NOOT
RC1266	PK0.000.05	VOMERE DX	-	3	WS400	VOGEL&NOOT
RC1267	PK0.000.06	VOMERE SX	-	3	WS400	VOGEL&NOOT
RC1268	PK0.000.07	VOMERE DX	-	3	WS430	VOGEL&NOOT
RC1269	PK0.000.08	VOMERE SX	-	3	WS430	VOGEL&NOOT
RC1272	PK6.013.01	VOMERE DX	-	4	WSM35	VOGEL&NOOT
RC1273	PK6.014.01	VOMERE SX	-	4	WSM35	VOGEL&NOOT
RC1274	PK7.013.01	VOMERE DX	-	4	WSM40	VOGEL&NOOT
RC1275	PK7.014.01	VOMERE SX	-	4	WSM40	VOGEL&NOOT
RC1276	PK8.013.01	VOMERE DX	-	4	WSM43	VOGEL&NOOT
RC1277	PK8.014.01	VOMERE SX	-	4	WSM43	VOGEL&NOOT
RC1280	PK0.010.03	VOMERE DX	-	5	WS350M	VOGEL&NOOT
RC1281	PK0.010.04	VOMERE SX	-	5	WS350M	VOGEL&NOOT
RC1284	PK0.010.07	VOMERE DX	-	5	WS430M	VOGEL&NOOT
RC1285	PK0.010.08	VOMERE SX	-	5	WS430M	VOGEL&NOOT
RC1286	PK8.001.09	VERSOIO DX	-	6	WY400A	VOGEL&NOOT
RC1287	PK8.002.09	VERSOIO SX	-	6	WY400A	VOGEL&NOOT
RC1288	PK8.005.01	AVANVERSOIO DX	-	7	WY400A	VOGEL&NOOT
RC1289	PK8.006.01	AVANVERSOIO SX	-	7	WY400A	VOGEL&NOOT
RC1323	PK8.034.01	PIASTRA ANTERIORE DX	-	8	WS - UN	VOGEL&NOOT
RC1324	PK8.035.01	PIASTRA ANTERIORE SX	-	8	WS - UN	VOGEL&NOOT
RC1290	P.89.034.01	PIASTRA CORTA DX	-	9	WS - UN	VOGEL&NOOT
RC1291	P.89.035.01	PIASTRA CORTA SX	-	9	WS - UN	VOGEL&NOOT
RC1292	P.89.036.01	PIASTRA LUNGA DX	-	9	WS - UN	VOGEL&NOOT
RC1293	P.89.037.01	PIASTRA LUNGA SX	-	9	WS - UN	VOGEL&NOOT
RC1294	P.58.011.01	TALLONE	-	10	WS - UN	VOGEL&NOOT



**RICAMBI PER CORPI ARANTI ADATTABILI ALLA PRODUZIONE UN VOGEL&NOOT**

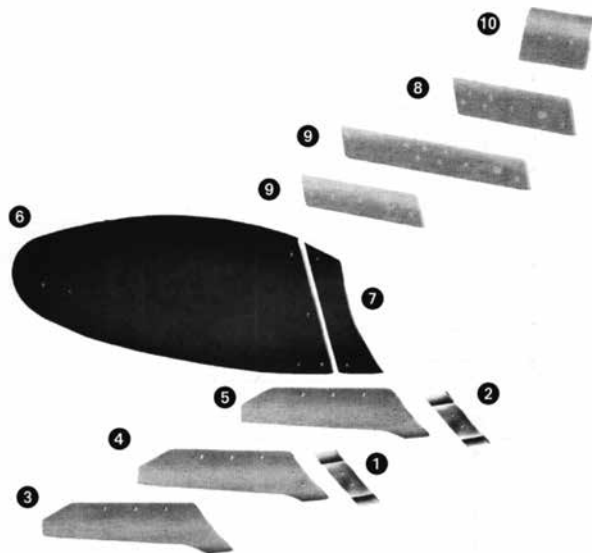
RECHANGES POUR CORPS CHARRUES ADAPTABLES A LA PRODUCTION UN VOGEL&amp;NOOT

SPARE PARTS FOR UN PLOUGH PARTS SUITABLE TO VOGEL&amp;NOOT PRODUCTION

ERSATZTEILE FUER PFLUGKOEPPER PASSEND ZU UN VOGEL&amp;NOOT

RECAMBIOS PARA CUERPOS DE ARADO ADAPTABLES A LA PRODUCCION UN VOGEL&amp;NOOT

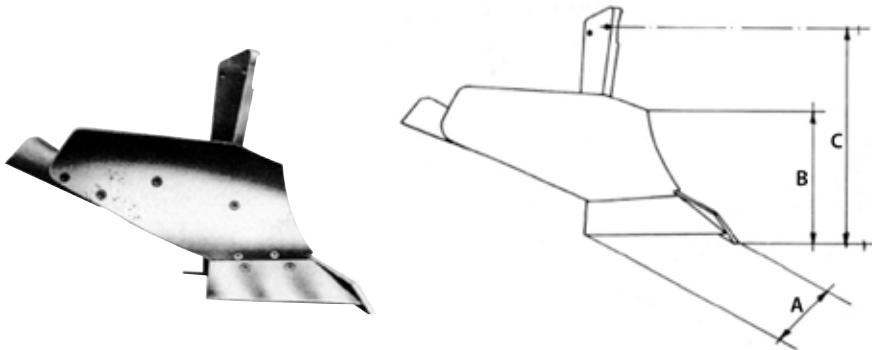
ЗАПАСНЫЕ ЧАСТИ ДЛЯ КОРПУСОВ, АДАПТИРОВАННЫ К ПРОИЗВОДСТВУ UN VOGEL&amp;NOOT



Art./Ref.	Rif. Orig./Orig. Ref.	Descrizione/Description	Spessore mm/Thickness mm	Tipo/Type	Note/Notes	Brand
RC1248	PK8.011.01	PUNTA REVERSIBILE DX	15 mm	1	WS - UN	VOGEL&NOOT
RC1249	PK8.011.02	PUNTA REVERSIBILE SX	15 mm	1	WS - UN	VOGEL&NOOT
RC1256	PK0.011.01	PUNTA REVERSIBILE DX	-	2	WS - UN	VOGEL&NOOT
RC1257	PK0.011.02	PUNTA REVERSIBILE SX	-	2	WS - UN	VOGEL&NOOT
RC1301	PK3.001.01	VOMERE DX	-	3	UN350	VOGEL&NOOT
RC1302	PK3.002.01	VOMERE SX	-	3	UN350	VOGEL&NOOT
RC1303	PK4.001.01	VOMERE DX	-	3	UN400	VOGEL&NOOT
RC1304	PK4.002.01	VOMERE SX	-	3	UN400	VOGEL&NOOT
RC1305	PK5.001.01	VOMERE DX	-	3	UN430	VOGEL&NOOT
RC1306	PK5.002.01	VOMERE SX	-	3	UN430	VOGEL&NOOT
RC1307	PK3.013.01	VOMERE DX	-	4	UNM35	VOGEL&NOOT
RC1308	PK3.014.01	VOMERE SX	-	4	UNM35	VOGEL&NOOT
RC1309	PK4.013.01	VOMERE DX	-	4	UNM40	VOGEL&NOOT
RC1310	PK4.014.01	VOMERE SX	-	4	UNM40	VOGEL&NOOT
RC1311	PK5.013.01	VOMERE DX	-	4	UNM43	VOGEL&NOOT
RC1312	PK5.014.01	VOMERE SX	-	4	UNM43	VOGEL&NOOT
RC1313	PK3.011.01	VOMERE DX	-	5	UN	VOGEL&NOOT
RC1314	PK3.012.01	VOMERE SX	-	5	UN	VOGEL&NOOT
RC1315	PK4.011.01	VOMERE DX	-	5	UN	VOGEL&NOOT
RC1316	PK4.012.01	VOMERE SX	-	5	UN	VOGEL&NOOT
RC1317	PK5.011.01	VOMERE DX	-	5	UN	VOGEL&NOOT
RC1318	PK5.012.01	VOMERE SX	-	5	UN	VOGEL&NOOT
RC1319	PK4.001.02	VERSOIO DX	-	6	UN400	VOGEL&NOOT
RC1320	PK4.002.02	VERSOIO SX	-	6	UN400	VOGEL&NOOT
RC1321	PK4.001.03	AVANVERSOIO DX	-	7	UN400	VOGEL&NOOT
RC1322	PK4.002.03	AVANVERSOIO SX	-	7	UN400	VOGEL&NOOT
RC1323	PK8.034.01	PIASTRA ANTERIORE DX	-	8	WS - UN	VOGEL&NOOT
RC1324	PK8.035.01	PIASTRA ANTERIORE SX	-	8	WS - UN	VOGEL&NOOT
RC1290	P.89.034.01	PIASTRA CORTA DX	-	9	WS - UN	VOGEL&NOOT
RC1291	P.89.035.01	PIASTRA CORTA SX	-	9	WS - UN	VOGEL&NOOT
RC1292	P.89.036.01	PIASTRA LUNGA DX	-	9	WS - UN	VOGEL&NOOT
RC1293	P.89.037.01	PIASTRA LUNGA SX	-	9	WS - UN	VOGEL&NOOT
RC1294	P.58.011.01	TALLONE	-	10	WS - UN	VOGEL&NOOT

**VERNICE PER RICAMBI ADATTABILI ALLA PRODUZIONE NARDI E SOGEMA**
*PEINTURE POUR PIÈCES ADAPTABLES A LA PRODUCTION NARDI ET SOGEMA*
*PAINT FOR SPARE SUITABLE TO NARDI AND SOGEMA SPARE PARTS*
*LACK FUER ERSATZTEILE PASSEND ZU NARDI UND SOGEMA*
*PINTURA PARA RECAMBIO ADAPTABLES A LA PRODUCCION NARDI Y SOGEMA*
*ОКРАСКА ДЛЯ ЗАПАСНЫХ ЧАСТЕЙ АДАПТИРОВАННЫ К ПРОИЗВОДСТВУ NARDI И SOGEMA*


Art./Ref.	Descrizione/Description	Peso Kg/Weight Kg	Note/Notes
CP2146	VERNICE	1,2	AZZURRO NARDI
CP2147	VERNICE	5	AZZURRO NARDI
CP2148	VERNICE	1,2	ROSSO SOGEMA
CP2149	VERNICE	5	ROSSO SOGEMA

**CORPI PER ARATRO ADATTABILI ALLA PRODUZIONE SOGEMA SCALPELLO ESTERNO**
*CORPS POUR CHARRUE ADAPTABLES A LA PRODUCTION SOGEMA TREPAN EXTERNE*
*PLOUGH CORE WITH EXTERNAL CHISEL SUITABLE TO SOGEMA*
*PFLUGKÖRPER PASSEND ZU SOGEMA AUSSEN MEISSEL*
*CUERPOS DE ARADO ADAPTABLES A LA PRODUCCION SOGEMA ESCOPLA EXTERIOR*
*КОРПУСА ДЛЯ ПЛУГОВ АДАПТИРОВАННЫ К ПРОИЗВОДСТВУ SOGEMA С НАРУЖНЫМ ДОЛОТОМ*


Art./Ref.	Rif. Orig./Orig. Ref.	Descrizione/Description	A mm	B mm	C mm	Peso Kg/Weight Kg	Note/Notes	Brand
CP1060	M 18/A DX	CORPO DX	200	200	450	39	CON GAMBO	SOGEMA
CP1060SG	M 18/A DX	CORPO DX	200	200	-	23	SENZA GAMBO	SOGEMA
CP1061	M 18/A SX	CORPO SX	200	200	450	39	CON GAMBO	SOGEMA
CP1061SG	M 18/A SX	CORPO SX	200	200	-	23	SENZA GAMBO	SOGEMA
CP1062	M 18/P DX	CORPO DX	200	200	450	40	CON GAMBO	SOGEMA
CP1062SG	M 18/P DX	CORPO DX	200	200	-	24	SENZA GAMBO	SOGEMA
CP1063	M 18/P SX	CORPO SX	200	200	450	40	CON GAMBO	SOGEMA
CP1063SG	M 18/P SX	CORPO SX	200	200	-	24	SENZA GAMBO	SOGEMA
CP1064	M 20/LA DX	CORPO DX	250	250	510	39,5	CON GAMBO	SOGEMA
CP1064SG	M 20/LA DX	CORPO DX	250	250	-	23,5	SENZA GAMBO	SOGEMA
CP1065	M 20/LA SX	CORPO SX	250	250	510	39,5	CON GAMBO	SOGEMA
CP1065SG	M 20/LA SX	CORPO SX	250	250	-	23,5	SENZA GAMBO	SOGEMA
CP1066	M 20/LP DX	CORPO DX	250	250	510	40,5	CON GAMBO	SOGEMA
CP1066SG	M 20/LP DX	CORPO DX	250	250	-	24,5	SENZA GAMBO	SOGEMA
CP1067	M 20/LP SX	CORPO SX	250	250	510	40,5	CON GAMBO	SOGEMA
CP1067SG	M 20/LP SX	CORPO SX	250	250	-	24,5	SENZA GAMBO	SOGEMA

**CORPI PER ARATRO ADATTABILI ALLA PRODUZIONE SOGEMA SCALPELLO INTERNO**

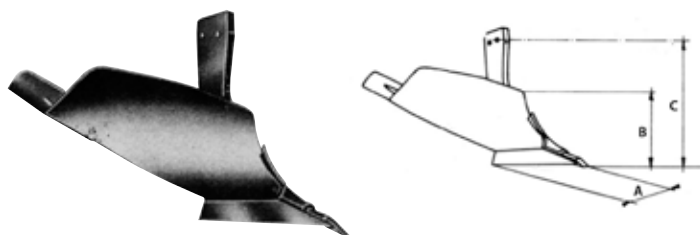
CORPS POUR CHARRUE ADAPTABLES A LA PRODUCTION SOGEMA TREPAN INTERNE

PLOUGH CORES WITH INTERNAL CHISEL SUITABLE TO SOGEMA

PFLUGKOEPPER PASSEND ZU SOGEMA INNEN MEISSEL

CUERPOS DE ARADO ADAPTABLES A LA PRODUCCION SOGEMA ESCOPLLO INTERIOR

КОРПУСА ДЛЯ ПЛУГОВ АДАПТИРОВАННЫ К ПРОИЗВОДСТВУ SOGEMA С ВНУТРЕННИМ ДОЛОТОМ



Art./Ref.	Rif. Orig./Orig. Ref.	Descrizione/Description	A mm	B mm	C mm	Peso Kg/Weight Kg	Note/Notes	Brand
CP1070	M 20/A	CORPO DX	250	250	540	56	CON GAMBO	SOGEMA
CP1070SG	M 20/A	CORPO DX	250	250	-	32,5	SENZA GAMBO	SOGEMA
CP1071	M 20/P	CORPO DX	250	250	540	59	CON GAMBO	SOGEMA
CP1071SG	M 20/P	CORPO DX	250	250	-	35,5	SENZA GAMBO	SOGEMA
CP1072	M 25/A	CORPO DX	280	280	540	60	CON GAMBO	SOGEMA
CP1072SG	M 25/A	CORPO DX	280	280	-	36,5	SENZA GAMBO	SOGEMA
CP1073	M 25/P	CORPO DX	280	280	540	61,5	CON GAMBO	SOGEMA
CP1073SG	M 25/P	CORPO DX	280	280	-	38	SENZA GAMBO	SOGEMA
CP1074	M 28/A	CORPO DX	300	300	560	59	CON GAMBO	SOGEMA
CP1074SG	M 28/A	CORPO DX	300	300	-	35,5	SENZA GAMBO	SOGEMA
CP1075	M 28/P	CORPO DX	300	300	560	62	CON GAMBO	SOGEMA
CP1075SG	M 28/P	CORPO DX	300	300	-	38,5	SENZA GAMBO	SOGEMA
CP1076	M 30/A DX	CORPO DX	330	330	600	70	CON GAMBO	SOGEMA
CP1076SG	M 30/A DX	CORPO DX	330	330	-	46,5	SENZA GAMBO	SOGEMA
CP1077	M 30/A SX	CORPO SX	330	330	600	70	CON GAMBO	SOGEMA
CP1077SG	M 30/A SX	CORPO SX	330	330	-	46,5	SENZA GAMBO	SOGEMA
CP1078	M 30/P DX	CORPO DX	330	330	600	75	CON GAMBO	SOGEMA
CP1078SG	M 30/P DX	CORPO DX	330	330	-	51,5	SENZA GAMBO	SOGEMA
CP1079	M 30/P SX	CORPO SX	330	330	600	75	CON GAMBO	SOGEMA
CP1079SG	M 30/P SX	CORPO SX	330	330	-	51,5	SENZA GAMBO	SOGEMA
CP1080	M 32/A DX	CORPO DX	350	350	625	78	CON GAMBO	SOGEMA
CP1080SG	M 32/A DX	CORPO DX	350	350	-	50	SENZA GAMBO	SOGEMA
CP1081	M 32/A SX	CORPO SX	350	350	625	78	CON GAMBO	SOGEMA
CP1081SG	M 32/A SX	CORPO SX	350	350	-	50	SENZA GAMBO	SOGEMA
CP1082	M 32/P DX	CORPO DX	350	350	625	83	CON GAMBO	SOGEMA
CP1082SG	M 32/P DX	CORPO DX	350	350	-	55	SENZA GAMBO	SOGEMA
CP1083	M 32/P SX	CORPO SX	350	350	625	83	CON GAMBO	SOGEMA
CP1083SG	M 32/P SX	CORPO SX	350	350	-	55	SENZA GAMBO	SOGEMA
CP1084	M 35/A DX	CORPO DX	380	380	650	83,5	CON GAMBO	SOGEMA
CP1084SG	M 35/A DX	CORPO DX	380	380	-	55,5	SENZA GAMBO	SOGEMA
CP1085	M 35/A SX	CORPO SX	380	380	650	83,5	CON GAMBO	SOGEMA
CP1085SG	M 35/A SX	CORPO SX	380	380	-	55,5	SENZA GAMBO	SOGEMA
CP1086	M 35/P DX	CORPO DX	380	380	650	85	CON GAMBO	SOGEMA
CP1086SG	M 35/P DX	CORPO DX	380	380	-	57	SENZA GAMBO	SOGEMA
CP1087	M 35/P SX	CORPO SX	380	380	650	85	CON GAMBO	SOGEMA
CP1087SG	M 35/P SX	CORPO SX	380	380	-	57	SENZA GAMBO	SOGEMA
CP1088	M 38/A DX	CORPO DX	400	410	660	103	CON GAMBO	SOGEMA
CP1088SG	M 38/A DX	CORPO DX	400	410	-	71	SENZA GAMBO	SOGEMA
CP1089	M 38/A SX	CORPO SX	400	410	660	103	CON GAMBO	SOGEMA
CP1089SG	M 38/A SX	CORPO SX	400	410	-	71	SENZA GAMBO	SOGEMA
CP1090	M 38/P DX	CORPO DX	400	410	660	110	CON GAMBO	SOGEMA
CP1090SG	M 38/P DX	CORPO DX	400	410	-	78	SENZA GAMBO	SOGEMA
CP1091	M 38/P SX	CORPO SX	400	410	660	110	CON GAMBO	SOGEMA
CP1091SG	M 38/P SX	CORPO SX	400	410	-	78	SENZA GAMBO	SOGEMA
CP1092	M 40/A DX	CORPO DX	430	430	680	111	CON GAMBO	SOGEMA

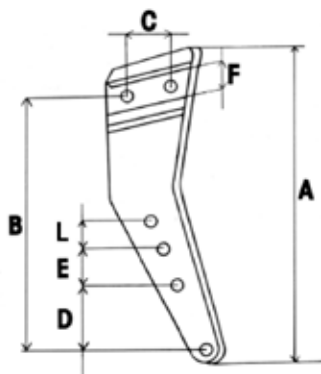


Art./Ref.	Rif. Orig./Orig. Ref.	Descrizione/Description	A mm	B mm	C mm	Peso Kg/Weight Kg	Note/Notes	Brand
CP1092SG	M 40/A DX	CORPO DX	430	430	-	76	SENZA GAMBO	SOGEMA
CP1093	M 40/A SX	CORPO SX	430	430	680	111	CON GAMBO	SOGEMA
CP1093SG	M 40/A SX	CORPO SX	430	430	-	76	SENZA GAMBO	SOGEMA
CP1094	M 40/P DX	CORPO DX	430	430	680	119	CON GAMBO	SOGEMA
CP1094SG	M 40/P DX	CORPO DX	430	430	-	84	SENZA GAMBO	SOGEMA
CP1095	M 40/P SX	CORPO SX	430	430	680	119	CON GAMBO	SOGEMA
CP1095SG	M 40/P SX	CORPO SX	430	430	-	84	SENZA GAMBO	SOGEMA
CP1096	M 42/A DX	CORPO DX	450	460	710	154	CON GAMBO	SOGEMA
CP1096SG	M 42/A DX	CORPO DX	450	460	-	102	SENZA GAMBO	SOGEMA
CP1097	M 42/A SX	CORPO SX	450	460	710	154	CON GAMBO	SOGEMA
CP1097SG	M 42/A SX	CORPO SX	450	460	-	102	SENZA GAMBO	SOGEMA
CP1098	M 42/P DX	CORPO DX	450	460	710	166	CON GAMBO	SOGEMA
CP1098SG	M 42/P DX	CORPO DX	450	460	-	114	SENZA GAMBO	SOGEMA
CP1099	M 42/P SX	CORPO SX	450	460	710	166	CON GAMBO	SOGEMA
CP1099SG	M 42/P SX	CORPO SX	450	460	-	114	SENZA GAMBO	SOGEMA
CP1100	M 44/A DX	CORPO DX	500	500	760	156	CON GAMBO	SOGEMA
CP1100SG	M 44/A DX	CORPO DX	500	500	-	104	SENZA GAMBO	SOGEMA
CP1101	M 44/A SX	CORPO SX	500	500	760	156	CON GAMBO	SOGEMA
CP1101SG	M 44/A SX	CORPO SX	500	500	-	104	SENZA GAMBO	SOGEMA
CP1102	M 44/P DX	CORPO DX	500	500	760	167	CON GAMBO	SOGEMA
CP1102SG	M 44/P DX	CORPO DX	500	500	-	115	SENZA GAMBO	SOGEMA
CP1103	M 44/P SX	CORPO SX	500	500	760	167	CON GAMBO	SOGEMA
CP1103SG	M 44/P SX	CORPO SX	500	500	-	115	SENZA GAMBO	SOGEMA
CP1104	M 46/A DX	CORPO DX	540	550	800	160,5	CON GAMBO	SOGEMA
CP1104SG	M 46/A DX	CORPO DX	540	550	-	108,5	SENZA GAMBO	SOGEMA
CP1105	M 46/A SX	CORPO SX	540	550	800	160,5	CON GAMBO	SOGEMA
CP1105SG	M 46/A SX	CORPO SX	540	550	-	108,5	SENZA GAMBO	SOGEMA
CP1106	M 46/P DX	CORPO DX	540	550	800	171	CON GAMBO	SOGEMA
CP1106SG	M 46/P DX	CORPO DX	540	550	-	119	SENZA GAMBO	SOGEMA
CP1107	M 46/P SX	CORPO SX	540	550	800	171	CON GAMBO	SOGEMA
CP1107SG	M 46/P SX	CORPO SX	540	550	-	119	SENZA GAMBO	SOGEMA
CP1108	M 50/A DX	CORPO DX	590	600	840	210	CON GAMBO	SOGEMA
CP1108SG	M 50/A DX	CORPO DX	590	600	-	142	SENZA GAMBO	SOGEMA
CP1109	M 50/A SX	CORPO SX	590	600	840	210	CON GAMBO	SOGEMA
CP1109SG	M 50/A SX	CORPO SX	590	600	-	142	SENZA GAMBO	SOGEMA
CP1110	M 50/P DX	CORPO DX	590	600	840	221	CON GAMBO	SOGEMA
CP1110SG	M 50/P DX	CORPO DX	590	600	-	153	SENZA GAMBO	SOGEMA
CP1111	M 50/P SX	CORPO SX	590	600	840	221	CON GAMBO	SOGEMA
CP1111SG	M 50/P SX	CORPO SX	590	600	-	153	SENZA GAMBO	SOGEMA
CP1112	M 52/A DX	CORPO DX	640	650	870	222	CON GAMBO	SOGEMA
CP1112SG	M 52/A DX	CORPO DX	640	650	-	154	SENZA GAMBO	SOGEMA
CP1113	M 52/A SX	CORPO SX	640	650	870	222	CON GAMBO	SOGEMA
CP1113SG	M 52/A SX	CORPO SX	640	650	-	154	SENZA GAMBO	SOGEMA
CP1114	M 52/P DX	CORPO DX	640	650	870	240,5	CON GAMBO	SOGEMA
CP1114SG	M 52/P DX	CORPO DX	640	650	-	172,5	SENZA GAMBO	SOGEMA
CP1115	M 52/P SX	CORPO SX	640	650	870	240,5	CON GAMBO	SOGEMA
CP1115SG	M 52/P SX	CORPO SX	640	650	-	172,5	SENZA GAMBO	SOGEMA
CP1116	M 54/A DX	CORPO DX	690	700	910	227	CON GAMBO	SOGEMA
CP1116SG	M 54/A DX	CORPO DX	690	700	-	159	SENZA GAMBO	SOGEMA
CP1117	M 54/A SX	CORPO SX	690	700	910	227	CON GAMBO	SOGEMA
CP1118	M 54/P DX	CORPO DX	690	700	910	245,5	CON GAMBO	SOGEMA
CP1119	M 54/P SX	CORPO SX	690	700	910	245,5	CON GAMBO	SOGEMA



**ANCORE PER CORPI ARANTI ADATTABILI ALLA PRODUZIONE SOGEMA**

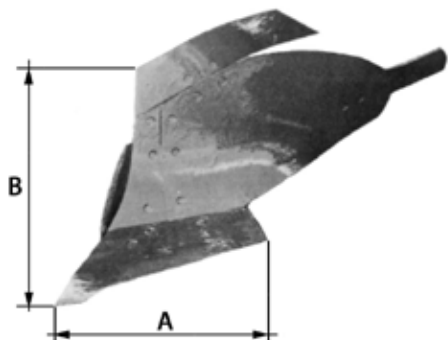
ANCRES POUR CORPS LABOURANTS ADAPTABLES A LA PRODUCTION SOGEMA  
 SHORE ANCHOR FOR PLOUGH CORES SUITABLE TO SOGEMA PRODUCTION  
 BLATTFEDERZINKEN FUER PFLUGKOERPER PASSEND ZU SOGEMA  
 ANCLAS CUERPOS DE ARADO ADAPTABLES A LA PRODUCCION SOGEMA  
 СТОЙКИ ДЛЯ КОРПУСОВ ПЛУГОВ АДАПТИРОВАННЫ К ПРОИЗВОДСТВУ SOGEMA



Art./Ref.	Descrizione/Description	A mm	B mm	C mm	D mm	E mm	F mm	L mm	Spessore mm/Thickness mm	Tipo/Type	Brand	Applicazione/Application
CP1120	GAMBO PER CORPO DX	550	460	80 (2 FORI DA 21)	120	-	80		35	NORMALE	SOGEMA	18-20 SCALPELLO ESTERNO
CP1121	GAMBO PER CORPO DX	620	520	100 (2 FORI DA 25)	130	70	90		35	BASSO ANT.	SOGEMA	20-25-28 SCALPELLO INTERNO
CP1121P	GAMBO PER CORPO DX	620	520	100 (2 FORI DA 21)	130	70	90		35	BASSO POST.	SOGEMA	20-25-28 SCALPELLO INTERNO
CP1122	GAMBO PER CORPO DX	650	570	100 (2 FORI DA 25)	130	70	90		35	MEDIO ANT.	SOGEMA	20-25-28-30 SCALPELLO INTERNO
CP1122P	GAMBO PER CORPO DX	650	570	100 (2 FORI DA 21)	130	70	90		35	MEDIO POST.	SOGEMA	20-25-28-30 SCALPELLO INTERNO
CP1123	GAMBO PER CORPO DX	700	610	100 (3 FORI DA 25)	130	70	100		35	NORMALE ANT.	SOGEMA	32-35 SCALPELLO INTERNO
CP1123P	GAMBO PER CORPO DX	700	610	100 (2 FORI DA 21)	130	70	100		35	NORMALE POST.	SOGEMA	32-35 SCALPELLO INTERNO
CP1124	GAMBO PER CORPO DX	700	605	120 (3 FORI DA 25)	130	70	100	70	40	BASSO ANT.	SOGEMA	38-40 SCALPELLO INTERNO
CP1124P	GAMBO PER CORPO DX	700	605	120 (2 FORI DA 23)	130	70	100	70	40	BASSO POST.	SOGEMA	38-40 SCALPELLO INTERNO
CP1125	GAMBO PER CORPO DX	770	680	120 (3 FORI DA 25)	130	70	100	70	40	ALTO ANT.	SOGEMA	38-40 SCALPELLO INTERNO
CP1125P	GAMBO PER CORPO DX	770	680	120 (2 FORI DA 23)	130	70	100	70	40	ALTO POST.	SOGEMA	38-40 SCALPELLO INTERNO
CP1126	GAMBO PER CORPO DX	730	610	150 (3 FORI DA 25)	50	80	110	70	50	BASSO	SOGEMA	42-44-46 SCALPELLO INTERNO
CP1127	GAMBO PER CORPO DX	770	650	150 (3 FORI DA 25)	50	80	110	70	50	ALTO	SOGEMA	42-44-46 SCALPELLO INTERNO

**CORPI PER ARATRO ADATTABILI ALLA PRODUZIONE RABEWERK**

CORPS POUR CHARRUES ADAPTABLES A LA PRODUCTION RABEWERK  
 PLOUGH CORES SUITABLE TO RABEWERK  
 PFLUGKOERPER PASSEND ZU RABERWERK  
 CUERPOS DE ARADO ADAPTABLES A LA PRODUCCION RABEWERK  
 КОРПУСА ДЛЯ ПЛУГОВ АДАПТИРОВАННЫ К ПРОИЗВОДСТВУ RABEWERK



Art./Ref.	Rif. Orig./Orig. Ref.	Descrizione/Description	A mm	B mm	Peso Kg/Weight Kg	Note/Notes	Brand
CP1174	40/A DX	CORPO ANTERIORE DX	605	500	85	SENZA GAMBO	RABEWERK
CP1175	40/A SX	CORPO ANTERIORE SX	605	500	85	SENZA GAMBO	RABEWERK
CP1176	40/P DX	CORPO POSTERIORE DX	605	500	87	SENZA GAMBO	RABEWERK
CP1177	40/P SX	CORPO POSTERIORE SX	605	500	87	SENZA GAMBO	RABEWERK

## CORPI PER ARATRO ADATTABILI ALLA PRODUZIONE NARDI

CORPS POUR CHARRUE ADAPTABLES A LA PRODUCTION NARDI

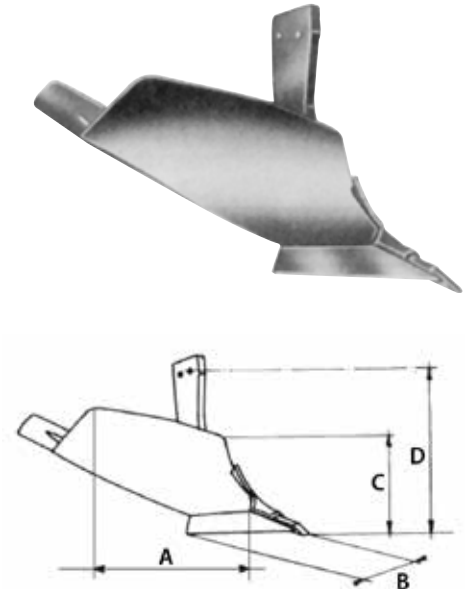
PLOUGH CORES SUITABLE TO NARDI

PFLUGKOERPER PASSEND ZU NARDI

CUERPOS DE ARADO ADAPTABLES A LA PRODUCCION NARDI

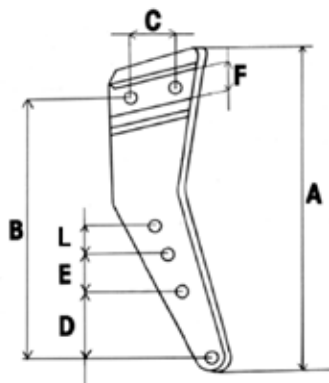
КОРПУСА ДЛЯ ПЛУГОВ АДАПТИРОВАННЫ К ПРОИЗВОДСТВУ NARDI

Art./Ref.	Rif. Orig./ Orig. Ref.	Descrizione/ Description	A mm	B mm	C mm	D mm	Peso Kg/ Weight Kg	Note/Notes	Brand
CP3166A	3C ANT. DX	CORPO DX	500	445	290	475	35	CON GAMBO	NARDI
CP3170A	3C ANT. DX	CORPO DX	500	445	290	-	22	SENZA GAMBO	NARDI
CP3167A	3C POST. DX	CORPO DX	500	445	290	475	35	CON GAMBO	NARDI
CP3171A	3C POST. DX	CORPO DX	500	445	290	-	22	SENZA GAMBO	NARDI
CP3168A	3C ANT. SX	CORPO SX	500	445	290	475	35	CON GAMBO	NARDI
CP3172A	3C ANT. SX	CORPO SX	500	445	290	-	22	SENZA GAMBO	NARDI
CP3169A	3C POST. SX	CORPO SX	500	445	290	475	35	CON GAMBO	NARDI
CP3173A	3C POST. SX	CORPO SX	500	445	290	-	22	SENZA GAMBO	NARDI
CP3116A	5C ANT. DX	CORPO DX	650	475	335	610	59	CON GAMBO	NARDI
CP3120A	5C ANT. DX	CORPO DX	650	475	335	-	43	SENZA GAMBO	NARDI
CP3117A	5C POST. DX	CORPO DX	650	475	335	610	59	CON GAMBO	NARDI
CP3121A	5C POST. DX	CORPO DX	650	475	335	-	43	SENZA GAMBO	NARDI
CP3118A	5C ANT. SX	CORPO SX	650	475	335	610	59	CON GAMBO	NARDI
CP3122A	5C ANT. SX	CORPO SX	650	475	335	-	43	SENZA GAMBO	NARDI
CP3119A	5C POST. SX	CORPO SX	650	475	335	610	59	CON GAMBO	NARDI
CP3123A	5C POST. SX	CORPO SX	650	475	335	-	43	SENZA GAMBO	NARDI
CP1162A	00 BT ANT. DX	CORPO DX	790	500	350	600	79	CON GAMBO	NARDI
CP3100A	00 BT ANT. DX	CORPO DX	790	500	350	-	54	SENZA GAMBO	NARDI
CP1162ASX	00 BT ANT. SX	CORPO SX	790	500	350	600	79	CON GAMBO	NARDI
CP3101A	00 BT ANT. SX	CORPO SX	790	500	350	-	54	SENZA GAMBO	NARDI
CP1162P	00 BT POST. DX	CORPO DX	790	500	350	600	83	CON GAMBO	NARDI
CP3102A	00 BT POST. DX	CORPO DX	790	500	350	-	57	SENZA GAMBO	NARDI
CP1162PSX	00 BT POST. SX	CORPO SX	790	500	350	600	83	CON GAMBO	NARDI
CP3103A	00 BT POST. SX	CORPO SX	790	500	350	-	57	SENZA GAMBO	NARDI
CP1163A	0 BTF ANT. DX	CORPO DX	860	530	350	660	93	CON GAMBO	NARDI
CP3104A	0 BTF ANT. DX	CORPO DX	860	530	350	-	66	SENZA GAMBO	NARDI
CP1163ASX	0 BTF ANT. SX	CORPO SX	860	530	350	660	93	CON GAMBO	NARDI
CP3105A	0 BTF ANT. SX	CORPO SX	860	530	350	-	66	SENZA GAMBO	NARDI
CP1163P	0 BTF POST. DX	CORPO DX	860	530	350	660	96	CON GAMBO	NARDI
CP3106A	0 BTF POST. DX	CORPO DX	860	530	350	-	69	SENZA GAMBO	NARDI
CP1163PSX	0 BTF POST. SX	CORPO SX	860	530	350	660	96	CON GAMBO	NARDI
CP3107A	0 BTF POST. SX	CORPO SX	860	530	350	-	69	SENZA GAMBO	NARDI
CP1164A	0 BTR ANT. DX	CORPO DX	880	530	370	675	100	CON GAMBO	NARDI
CP3108A	0 BTR ANT. DX	CORPO DX	880	530	370	-	72	SENZA GAMBO	NARDI
CP1164ASX	0 BTR ANT. SX	CORPO SX	880	530	370	675	100	CON GAMBO	NARDI
CP3109A	0 BTR ANT. SX	CORPO SX	880	530	370	-	72	SENZA GAMBO	NARDI
CP1164P	0 BTR POST. DX	CORPO DX	880	530	370	675	104	CON GAMBO	NARDI
CP3110A	0 BTR POST. DX	CORPO DX	880	530	370	-	76	SENZA GAMBO	NARDI
CP1164PSX	0 BTR POST. SX	CORPO SX	880	530	370	675	104	CON GAMBO	NARDI
CP3111A	0 BTR POST. SX	CORPO SX	880	530	370	-	76	SENZA GAMBO	NARDI
CP1165A	1 BT ANT. DX	CORPO DX	1000	580	420	740	128	CON GAMBO	NARDI
CP3112A	1 BT ANT. DX	CORPO DX	1000	580	420	-	90	SENZA GAMBO	NARDI
CP1165ASX	1 BT ANT. SX	CORPO SX	1000	580	420	740	128	CON GAMBO	NARDI
CP3113A	1 BT ANT. SX	CORPO SX	1000	580	420	-	90	SENZA GAMBO	NARDI
CP1165P	1 BT POST. DX	CORPO DX	1000	580	420	740	133	CON GAMBO	NARDI
CP3114A	1 BT POST. DX	CORPO DX	1000	580	420	-	95	SENZA GAMBO	NARDI
CP1165PSX	1 BT POST. SX	CORPO SX	1000	580	420	740	133	CON GAMBO	NARDI
CP3115A	1 BT POST. SX	CORPO SX	1000	580	420	-	95	SENZA GAMBO	NARDI



**ANCORE PER CORPI ARANTI ADATTABILI ALLA PRODUZIONE NARDI**

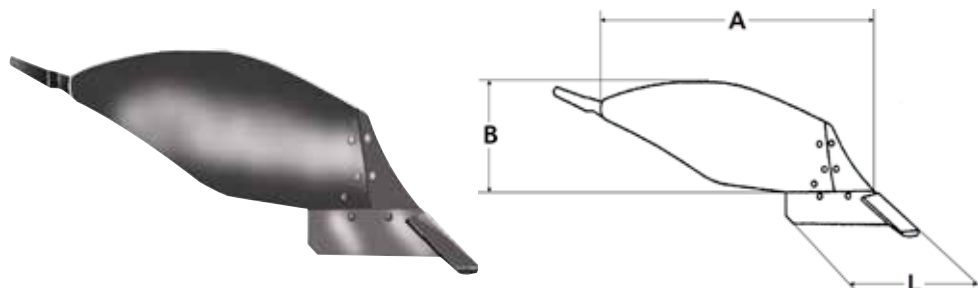
ANCRE POUR CORPS LABOURANTS ADAPTABLES A LA PRODUCTION NARDI  
 SHORE ANCHOR FOR PLOUGH CORES SUITABLE NARDI PRODUCTION  
 BLATTFEDERZINKEN FUER PFLUGKOERPER PASSEND ZU NARDI  
 ANCLAS CUERPOS DE ARADO ADAPTABLES A LA PRODUCCION NARDI  
 СТОЙКИ ДЛЯ КОРПУСОВ ПЛУГОВ АДАПТИРОВАННЫ К ПРОИЗВОДСТВУ NARDI



Art./Ref.	Descrizione/Description	A mm	B mm	C mm	D mm	E mm	F mm	L mm	Spessore mm/Thickness mm	Brand	Applicazione/Application
RC0489	GAMBO PER CORPO DX	530	430	80 (2 FORI DA 21)	100	50	80	-	30	NARDI	3C DX
RC0489S	GAMBO PER CORPO SX	530	430	80 (2 FORI DA 21)	100	50	80	-	30	NARDI	3CS SX
CP1216	GAMBO PER CORPO DX	550	430	80 (2 FORI DA 21)	110	70	80	-	35	NARDI	5C DX
CP1216S	GAMBO PER CORPO SX	550	430	80 (2 FORI DA 21)	110	70	80	-	35	NARDI	5CS SX
CP1215	GAMBO PER CORPO DX	660	570	100 (2 FORI DA 23)	130	70	90	-	35	NARDI	00 BT DX
CP1215S	GAMBO PER CORPO SX	660	570	100 (2 FORI DA 23)	130	70	90	-	35	NARDI	00 BT SX
CP1497	GAMBO PER CORPO DX	595	480	100 (3 FORI DA 23)	50	80	100	70	40	NARDI	0 BTF DX
CP1498	GAMBO PER CORPO SX	595	480	100 (3 FORI DA 23)	50	80	100	70	40	NARDI	0 BTF SX
CP1490	GAMBO PER CORPO DX	620	470	120 (3 FORI DA 23)	50	80	100	70	40	NARDI	0 BTR DX
CP1491	GAMBO PER CORPO SX	620	470	120 (3 FORI DA 23)	50	80	100	70	40	NARDI	0 BTR SX
CP1129	GAMBO PER CORPO DX	660	525	120 (3 FORI DA 23)	50	80	100	70	45	NARDI	1 BT DX
CP1129S	GAMBO PER CORPO SX	660	525	120 (3 FORI DA 23)	50	80	100	70	45	NARDI	1 BT SX

**CORPI PER ARATRO ADATTABILI ALLA PRODUZIONE KVERNELAND N.8**

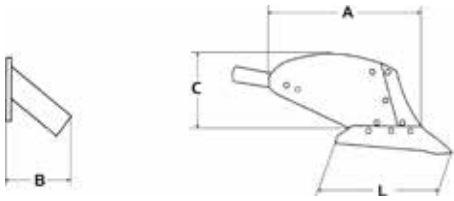
CORPS POUR CHARRUES ADAPTABLES A LA PRODUCTION KVERNELAND N.8  
 PLOUGH CORES SUITABLE TO KVERNELAND N.8  
 PFLUGKOERPER PASSEND ZU KVERNELAND N.8  
 CUERPOS DE ARADO ADAPTABLES A LA PRODUCCION KVERNELAND N.8  
 КОРПУСА ДЛЯ ПЛУГОВ АДАПТИРОВАННЫ К ПРОИЗВОДСТВУ KVERNELAND №8



Art./Ref.	Descrizione/Description	A mm	B mm	L mm
RC1030	CORPO ANTERIORE DX	1260	330	530
RC1031	CORPO ANTERIORE SX	1260	330	530
RC1030P	CORPO POSTERIORE DX	1260	330	530
RC1031P	CORPO POSTERIORE SX	1260	330	530

**CORPI PER ARATRO ADATTABILI ALLA PRODUZIONE OTMA U13**

CORPS POUR CHARRUES ADAPTABLES A LA PRODUCTION OTMA U13  
 PLOUGH CORES SUITABLE TO OTMA U13  
 PFLUGKOERPER PASSEND ZU OTMA U13  
 CUERPOS DE ARADO ADAPTABLES A LA PRODUCCION OTMA U13  
 КОРПУСА ДЛЯ ПЛУГОВ АДАПТИРОВАННЫ К ПРОИЗВОДСТВУ OTMA U13

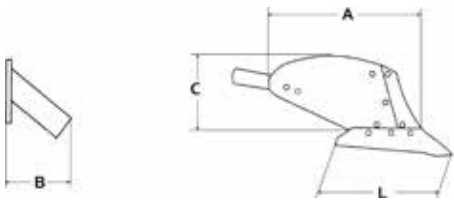


Art./Ref.	Descrizione/Description	A mm	B mm	C mm	L mm
RC0967	CORPO ANTERIORE DX	850	380	350	560
RC0968	CORPO ANTERIORE SX	850	380	350	560
RC1040	CORPO POSTERIORE DX	850	380	350	560
RC1041	CORPO POSTERIORE SX	850	380	350	560



**CORPI PER ARATRO ADATTABILI ALLA PRODUZIONE OTMA U15**

CORPS POUR CHARRUES ADAPTABLES A LA PRODUCTION OTMA U15  
 PLOUGH CORES SUITABLE TO OTMA U15  
 PFLUGKOERPER PASSEND ZU OTMA U15  
 CUERPOS DE ARADO ADAPTABLES A LA PRODUCCION OTMA U15  
 КОРПУСА ДЛЯ ПЛУГОВ АДАПТИРОВАННЫ К ПРОИЗВОДСТВУ OTMA U15

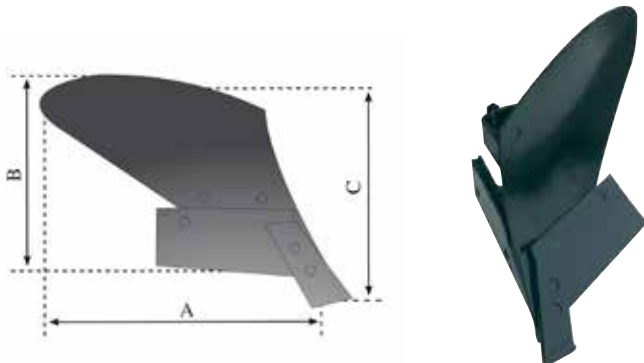


Art./Ref.	Descrizione/Description	A mm	B mm	C mm	L mm
RC0965	CORPO ANTERIORE DX	890	400	380	600
RC0966	CORPO ANTERIORE SX	890	400	380	600
RC1042	CORPO POSTERIORE DX	890	400	380	600
RC1043	CORPO POSTERIORE SX	890	400	380	600



**CORPO COMPLETO PER BRACCIO 40X40**

CORPS COMPLET POUR BRAS 40X40  
 COMPLETE PLOUGH BODY TO FIT 40X40 MOUNTING SHAFT  
 PFLUGKOERPER KOMPLETT FUER LENKER 40X40  
 CUERPO COMPLETO PARA BRAZO DE 40X40  
 КОРПУС УКОМПЛЕКТОВАННЫЙ ДЛЯ РЫЧАГА 40X40



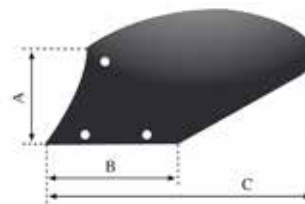
Art./Ref.	Descrizione/Description	A mm	B mm	C mm	Peso Kg/Weight Kg
CP5046	CORPO DX	600	300	250	17,6



**VERSOIO**

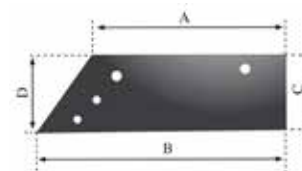
VERSOIR  
 MOULDBOARD  
 STREICHBLECHE  
 VERTEDERA  
 ОТВАЛ

Art./Ref.	Descrizione/Description	A mm	B mm	C mm	Spessore mm/Thickness mm	Peso Kg/Weight Kg
CP5047	VERSOIO DX	200	235	500	6 mm	4,3


**VOMERE**

SOC  
 PLOWSHARE  
 SCHARE  
 REJA  
 ЛЕМЕХ

Art./Ref.	Descrizione/Description	A mm	B mm	C mm	D mm	Spessore mm/Thickness mm	Peso Kg/Weight Kg
CP5048	VOMERE DX	275	340	110	120	10 mm	2,57


**PUNTALINO**

POINTE  
 DRILL  
 SPITZEN  
 PUNTA  
 НАКОНЕЧНИК

Art./Ref.	Descrizione/Description	A mm	B mm	Spessore mm/Thickness mm	Peso Kg/Weight Kg
CP5049	PUNTALINO DX	60	190	12 mm	0,95


**PIASTRA**

CONTRE-SEP  
 LANDSIDE  
 ANLAGEN  
 COSTANERA  
 ПЛАСТИНА

Art./Ref.	Descrizione/Description	A mm	B mm	Spessore mm/Thickness mm	Peso Kg/Weight Kg
CP5050	PIASTRA	190	100	12 mm	1,6



**CORPO COMPLETO VERSOIO A STRISCIE CORTO PER ANCORA**

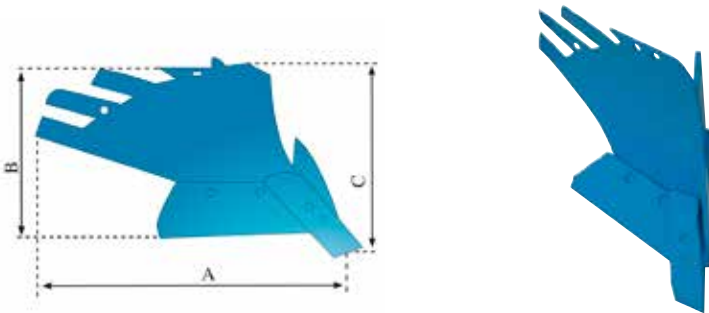
CORPS COMPLET VERSOIR A DENT COURT POUR LAME

COMPLETE PLOUGH BODY WITH SLAT MOULDBOARD SHORT PROFILE TO FIT TINE

PFLUGKOEPPER KOMPLETT MIT STREIFENSTREICHBLECH KURZ FUER ANKER

CUERPO COMPLETO TIRAS CORTAS PARA ANCORA

КОРОТКИЙ КОРПУС ДЛЯ СТОЙКИ, СОСТОЯЩИЙ ИЗ ОТВАЛА В ПОЛОСЫ



Art./Ref.	Descrizione/Description	A mm	B mm	C mm	Peso Kg/Weight Kg
CP5448	CORPO DX	680	360	360	22

**VERSOIO**

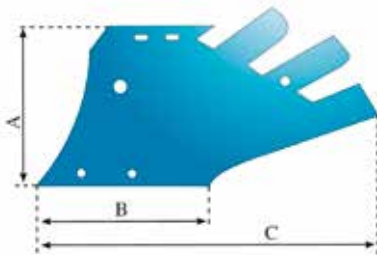
VERSOIR

MOULDBOARD

STREICHBLECHE

VERTEDERA

ОТВАЛ



Art./Ref.	Descrizione/Description	A mm	B mm	C mm	Spessore mm/Thickness mm	Peso Kg/Weight Kg
CP4735	VERSOIO DX	280	270	560	7 mm	6

**VOMERE**

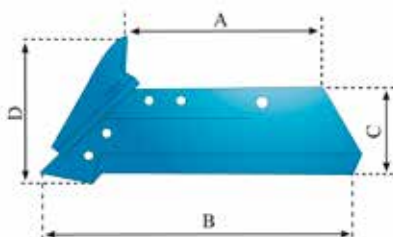
SOC

PLOWSHARE

SCHARE

REJA

ЛЕМЕХ



Art./Ref.	Descrizione/Description	A mm	B mm	C mm	D mm	Spessore mm/Thickness mm	Peso Kg/Weight Kg
CP4733	VOMERE DX	290	410	110	110	10 mm	4,1

**PUNTALINO**

POINTE  
 DRILL  
 SPITZEN  
 PUNTA  
 НАКОНЕЧНИК

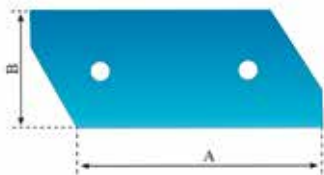


053090 / 063090

Art./Ref.	Rif. Orig./Orig. Ref.	Descrizione/Description	Spessore mm/Thickness mm	Note/Notes	Brand
<b>RC0983</b>	053090	PUNTA REVERSIBILE DX	12 mm	Sabbiata e verniciata.	KVERNELAND

**PIASTRA**

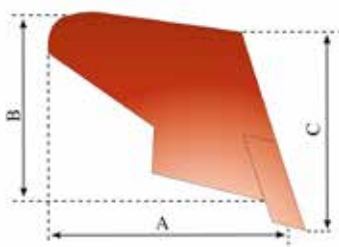
CONTRE-SEP  
 LANDSIDE  
 ANLAGEN  
 COSTANERA  
 ПЛАСТИНА



Art./Ref.	Descrizione/Description	A mm	B mm	Spessore mm/Thickness mm	Peso Kg/Weight Kg
<b>CP4734</b>	PIASTRA	250	100	10 mm	1,7

**CORPO COMPLETO VERSOIO PIENO PER ANCORA**

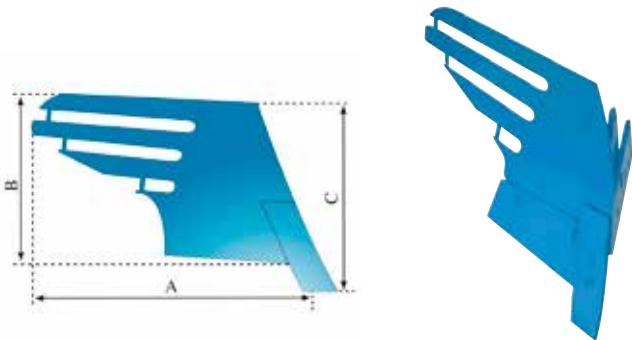
CORPS COMPLET PLEIN POUR LAME  
 COMPLETE PLOUGH BODY TO FIT TINET  
 PFLUGKOEPPER KOMPLETT MIT STREICHBLECH FUER ANKER  
 CUERPO COMPLETO CERRADO PARA ANCORA  
 КОРПУС ВМЕСТЕ С ОТВАЛОМ ДЛЯ СТОЙКИ



Art./Ref.	Descrizione/Description	A mm	B mm	C mm	Peso Kg/Weight Kg
<b>CP5446</b>	CORPO DX	680	340	340	18,6

**CORPO COMPLETO VERSOIO A STRISCIE PER ANCORA**

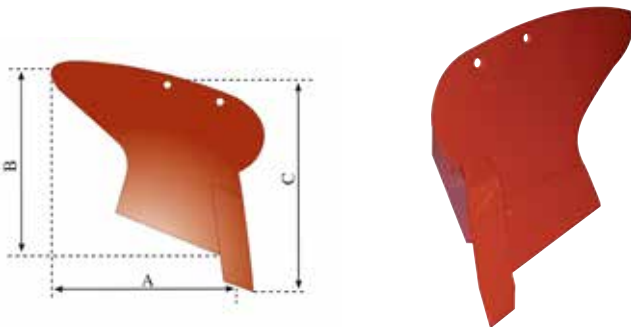
CORPS COMPLET VERSOIR A DENT POUR LAME  
 COMPLETE PLOUGH BODY WITH SLAT MOULDBOARD TO FIT TINE  
 PFLUGKOERPER KOMPLETT MIT STREIFENSTREICHBLECH FUER ANKER  
 CUERPO COMPLETO A TIRAS PARA ANCORA  
 КОРПУС ВМЕСТЕ С ОТВАЛОМ В ПОЛОСЫ ДЛЯ СТОЙКИ



Art./Ref.	Descrizione/Description	A mm	B mm	C mm	Peso Kg/Weight Kg
CP5447	CORPO DX	680	340	340	17,5

**CORPO COMPLETO VERSOIO OVALE PER ANCORA**

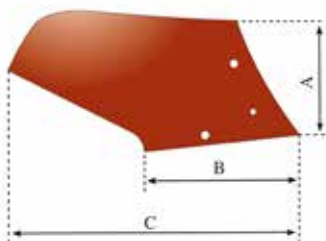
CORPS COMPLET VERSOIR OVALE POUR LAME  
 COMPLETE PLOUGH BODY WITH OVAL SHAPE MOULDBOARD TO FIT TINE  
 PFLUGKOERPER KOMPLETT MIT STREICHBLECH FUER ANKER  
 CUERPO COMPLETO PARA ANCORA VERTEDERA OVALADA  
 КОРПУС ВМЕСТЕ С ОВАЛЬНЫМ ОТВАЛОМ ДЛЯ СТОЙКИ



Art./Ref.	Descrizione/Description	A mm	B mm	C mm	Peso Kg/Weight Kg
CP5422	CORPO DX	600	300	320	18,2

**VERSOIO PIENO**

VERSOIR PLEIN  
 MOULDBOARD  
 STREICHBLECH  
 VERTEDERA CERRADA  
 ОТВАЛ ПЛОСКИЙ

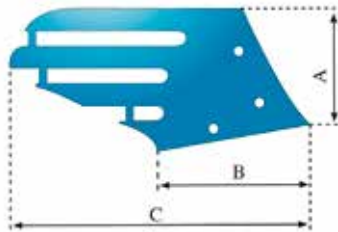


Art./Ref.	Descrizione/Description	A mm	B mm	C mm	Spessore mm/Thickness mm	Peso Kg/Weight Kg
CP5430	VERSOIO DX	270	300	580	6 mm	6



**VERSOIO A STRISCIE**

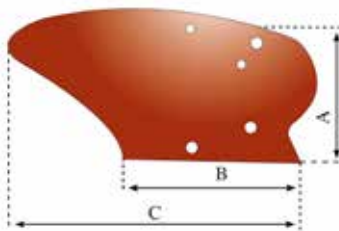
VERSOIR A DENT  
 MOULDBOARD SLAT  
 STREIFENSTREICHBLECH  
 VERTEDERA A TIRAS  
 ОТВАЛ В ПОЛОСЫ



Art./Ref.	Descrizione/Description	A mm	B mm	C mm	Spessore mm/Thickness mm	Peso Kg/Weight Kg
CP5432	VERSOIO DX	270	300	580	6 mm	5

**VERSOIO OVALE**

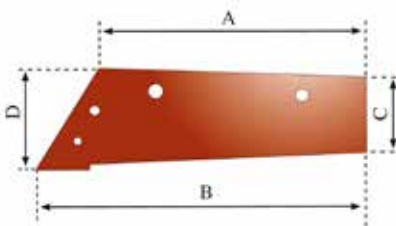
VERSOIR OVALE  
 OVAL SHAPE MOULDBOARD  
 STREICHBLECH OVAL  
 VERTEDERA OVALADA  
 ОТВАЛ ОВАЛЬНЫЙ



Art./Ref.	Descrizione/Description	A mm	B mm	C mm	Spessore mm/Thickness mm	Peso Kg/Weight Kg
CP5413	VERSOIO DX	245	300	580	6 mm	5,4

**VOMERE**

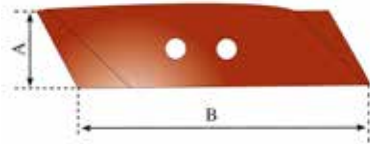
SOC  
 PLOWSHARE  
 SCHARE  
 REJA  
 ЛЕМЕХ



Art./Ref.	Descrizione/Description	A mm	B mm	C mm	D mm	Spessore mm/Thickness mm	Peso Kg/Weight Kg	Note/Notes
CP5414	VERSOIO DX	300	360	85	120	10 mm	2,5	Applicabile al corpo CP5446-CP5447-CP5422

**PUNTALINO**

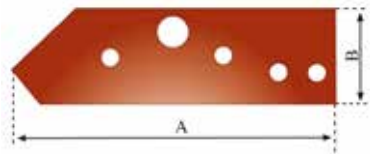
POINTE  
DRILL  
SPITZEN  
PUNTA  
НАКОНЕЧНИК



Art./Ref.	Descrizione/Description	A mm	B mm	Spessore mm/Thickness mm	Peso Kg/Weight Kg	Note/Notes
CP5423	PUNTALINO DX	65	225	12 mm	1,24	Applicabile al corpo CP5446-CP5447-CP5422

**PIASTRA**

CONTRE-SEP  
LANDSIDE  
ANLAGEN  
COSTANERA  
ПЛАСТИНА



Art./Ref.	Descrizione/Description	A mm	B mm	Spessore mm/Thickness mm	Peso Kg/Weight Kg	Note/Notes
CP5415	PIASTRA DX	335	100	12 mm	2,8	Applicabile al corpo CP5446-CP5447-CP5422

**BULLONI CON TESTA SVASATA PIANA E QUADRO SOTTO TESTA 120° PER MONTAGGIO PARTI DI RICAMBIO PER CORPI ARANTI**

BOULONS TETE EVASE PLANE ET CARRE SOUS TETE 120 POUR MONTAGE PARTS DE RECHANGE POUR CORPS LABOURANT  
FLAT-FLARING HEADED BOLTS FOR PLOUGH PARTS  
SENKSCHRAUBEN FUER PFLUGKOERPER-ERSATZTEILE  
ESCOPLLOS CUERPOS DE ARADO ADAPTABLES A LA PRODUCCION GHERARDI  
БОЛТЫ С РАСШИРЕННОЙ ПЛОСКОЙ ГОЛОВКОЙ И КВАДРАТОМ ПОД ГОЛОВКОЙ НА 120° ПРИ СБОРКЕ ДЛЯ КОРПУСОВ ПЛУГОВ



Art./Ref.	Descrizione/Description	Note/Notes
RC0762	BULLONE TSPQST M. 12X30 DX	ACCIAIO 8.8
RC0763	BULLONE TSPQST M. 12X35 DX	ACCIAIO 8.8
RC0764	BULLONE TSPQST M. 12X40 DX	ACCIAIO 8.8
RC0765	BULLONE TSPQST M. 12X45 DX	ACCIAIO 8.8
RC0766	BULLONE TSPQST M. 12X50 DX	ACCIAIO 8.8
RC0768	BULLONE TSPQST M. 12X60 DX	ACCIAIO 8.8
RC0770	BULLONE TSPQST M. 12X70 DX	ACCIAIO 8.8
RC0771	BULLONE TSPQST M. 12X80 DX	ACCIAIO 8.8
RC0773	BULLONE TSPQST M. 12X90 DX	ACCIAIO 8.8
RC0774	BULLONE TSPQST M. 14X30 DX	ACCIAIO 8.8
RC0775	BULLONE TSPQST M. 14X35 DX	ACCIAIO 8.8
RC0776	BULLONE TSPQST M. 14X40 DX	ACCIAIO 8.8
RC0777	BULLONE TSPQST M. 14X45 DX	ACCIAIO 8.8
RC0778	BULLONE TSPQST M. 14X50 DX	ACCIAIO 8.8

Art./Ref.	Descrizione/Description	Note/Notes
RC0780	BULLONE TSPQST M. 14X60 DX	ACCIAIO 8.8
RC0787	BULLONE TSPQST M. 16X35 DX	ACCIAIO 8.8
RC0788	BULLONE TSPQST M. 16X40 DX	ACCIAIO 8.8
RC0789	BULLONE TSPQST M. 16X45 DX	ACCIAIO 8.8
RC0790	BULLONE TSPQST M. 16X50 DX	ACCIAIO 8.8
RC0792	BULLONE TSPQST M. 16X60 DX	ACCIAIO 8.8
RC0793	BULLONE TSPQST M. 16X70 DX	ACCIAIO 8.8
RC0800	BULLONE TSPQST M. 14X30 SX	ACCIAIO 8.8
RC0801	BULLONE TSPQST M. 14X35 SX	ACCIAIO 8.8
RC0802	BULLONE TSPQST M. 14X40 SX	ACCIAIO 8.8
RC0803	BULLONE TSPQST M. 14X50 SX	ACCIAIO 8.8
RC0804	BULLONE TSPQST M. 14X60 SX	ACCIAIO 8.8
RC0806	BULLONE TSPQST M. 16X40 SX	ACCIAIO 8.8
RC0808	BULLONE TSPQST M. 16X50 SX	ACCIAIO 8.8

**BULLONI PER MONTAGGIO PARTI DI RICAMBIO PER CORPI ARANTI ADATTABILI A KVERNELAND, GREGOIRE-BESSON E OTMA U13-U15**
*BOULONS POUR MONTAGE PARTS DE RECHANGE POUR CORPS LABOURANTS ADAPTABLES A KVERNELAND, GREGOIRE-BESSON ET OTMA U13-U15*
*BOLTS FOR SPARE PARTS PLOUGH BODIES ASSEMBLING SUITABLE TO KVERNELAND, GREGOIRE-BESSON AND OTMA U13-U15*
*SCHRAUBEN FUER PFLUG-ERSATZTEILEN PASSEND ZU KVERNELAND, GREGOIRE-BESSON UND OTMA U13-U15*
*PERNO MONTAJE RECAMBIO CUERPOS DE ARADO ADAPTABLES A KVERNELAND, GREGOIRE-BESSON Y OTMA U13-U15*
*БОЛТЫ ПРИ СБОРКЕ ЗАПАСНЫХ ЧАСТЕЙ НА КОРПУСА ДЛЯ ПЛУГОВ АДАПТИРОВАННЫ К KVERNELAND И OTMA U13-U15*


Art./Ref.	Rif. Orig./Orig. Ref.	Descrizione/Description	Note/Notes	Brand
<b>RC0827</b>	013228	BULLONE 12X34 OTMA-KVERNELAND	PER PUNTALINO KVERNELAND-OTMA	KVERNELAND
<b>RC0847</b>	013234	BULLONE 12X38 KVERNELAND	PER PUNTALINO KVERNELAND	KVERNELAND
<b>RC0850</b>	-	BULLONE 12X39 GREGOIRE-BESSON	PER PUNTALINO GREGOIRE-BESSON	-
<b>RC0848</b>	-	BULLONE 12X45 KVERNELAND	PER PUNTALINO KVERNELAND	-
<b>RC0833</b>	013332	BULLONE 14X34 KVERNELAND	PER VOMERI E STRISCIANTI KVERNELAND	KVERNELAND
<b>RC0841</b>	021483	BULLONE 16X80 KVERNELAND	PER STRISCIANTI KVERNELAND	KVERNELAND

**BULLONI PER MONTAGGIO PARTI DI RICAMBIO PER CORPI ARANTI ADATTABILI A KVERNELAND E OTMA U13-U15**
*BOULONS POUR MONTAGE PARTS DE RECHANGE POUR CORPS LABOURANTS ADAPTABLES A KVERNELAND ET OTMA U13-U15*
*BOLTS FOR SPARE PARTS PLOUGH BODIES ASSEMBLING SUITABLE TO KVERNELAND AND OTMA U13-U15*
*SCHRAUBEN FUER PFLUG-ERSATZTEILEN PASSEND ZU KVERNELAND UND OTMA U13-U15*
*PERNO MONTAJE RECAMBIO CUERPOS DE ARADO ADAPTABLES A KVERNELAND Y OTMA U13-U15*
*БОЛТЫ ПРИ СБОРКЕ ЗАПАСНЫХ ЧАСТЕЙ НА КОРПУСА ДЛЯ ПЛУГОВ АДАПТИРОВАННЫ К KVERNELAND И OTMA U13-U15*


Art./Ref.	Rif. Orig./Orig. Ref.	Descrizione/Description	Note/Notes	Brand
<b>RC0750</b>	-	BULLONE 10X30 CON NASELLO TESTA PICCOLA	PER VOMERINI E VERSOI KVERNELAND (RC1044-RC1044S-RC1045-RC1045S). - DIAMETRO TESTA MM 16	-
<b>RC0840</b>	033107	BULLONE 12X35 CON NASELLO TESTA PICCOLA	PER VERSOI, AVANVERSOI KVERNELAND E PER PUNATLINI REVERSIBILI OVERUM. - DIAMETRO TESTA MM 20	KVERNELAND
<b>RC0838</b>	-	BULLONE 12X35 CON NASELLO TESTA GRANDE	PER VOMERI, VERSOI E AVANVERSOI OTMA U13-U15. - DIAMETRO TESTA MM 24	-

**VITI FERMA SCALPELLO**
*VIS FERME BURINS*
*STOP CHISEL SCREWS*
*SCHRAUBEN MEISSEL-BLOCKIERUNG*
*TORNILLO BLOQUE ESCOPLA*
*ВИНТЫ КРЕПЛЕНИЯ ДОЛОТА*

Art./Ref.	Descrizione/Description
<b>RC0820</b>	VITE FERMA SCALPELLO 20X50
<b>RC0821</b>	VITE FERMA SCALPELLO 22X60
<b>RC0822</b>	VITE FERMA SCALPELLO 24X60


**BULLONI TESTA PIANA SVASATA CON ESAGONO INCASSATO**
*BOULONS TETE PLANE EVASE AVEC EXAGONE*
*FLAT-FLARING HEADED BOLTS WITH SET HEXAGON*
*SCHRAUBEN MIT SENKKOPF*
*PERNO CABEZA LLANA AVOCINADA CON HEXAGONO ENCAJADO*
*БОЛТЫ С РАСШИРЕННОЙ ПЛОСКОЙ ГОЛОВКОЙ С ВНУТРЕННИМ ШЕСТИГРАННИКОМ*

Art./Ref.	Descrizione/Description	Tipo/Type
<b>RC0818</b>	BULLONE TSPEI 12X30	-
<b>RC0824</b>	BULLONE TSPEI 12X35	-
<b>RC0825</b>	BULLONE TSPEI 12X40	-
<b>RC0828</b>	BULLONE TSPEI 12X50	-
<b>RC0829</b>	BULLONE TSPEI 12X70	-

Art./Ref.	Descrizione/Description	Tipo/Type
<b>RC0832</b>	BULLONE TSPEI 12X90	-
<b>RC0815</b>	BULLONE TSPEI 14X40	4
<b>RC0839</b>	BULLONE TSPEI 14X50	-
<b>RC0816</b>	BULLONE TSPEI 16X40	-
<b>RC0836</b>	BULLONE TSPEI 16X50	-



**BULLONI TESTA ESAGONALE PER MONTAGGIO ZAPPE PER FRESE**

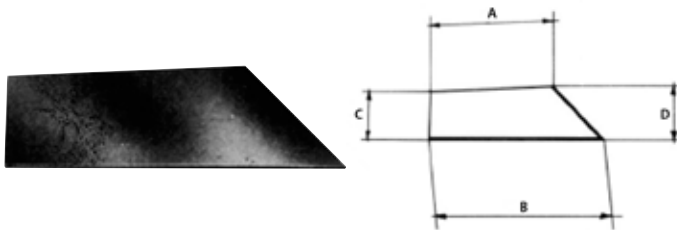
BOULONS TETE EXAGONALE POUR MONTAGE PIOCHE POUR FRAISES  
 HEXAGONAL-HEADED BOLTS FOR CUTTER HOE ASSEMBLING  
 SCHRAUBEN MIT SECHSKANT-KOPF FUER FRAESMESSER  
 ESCOPLÓS CUERPOS DE ARADO ADAPTABLES A LA PRODUCCION GHERARDI  
 БОЛТЫ С ШЕСТИГРАННОЙ ГОЛОВКОЙ ПРИ СБОРКЕ САП ДЛЯ ФРЕЗ



Art./Ref.	Descrizione/Description	Tipo/Type	Note/Notes
RC0702	BULLONE TESTA ESAGONALE 8X30X1,25	ACCIAIO 8.8	LUNGHEZZA FILETTO MM 16
RC0708	BULLONE TESTA ESAGONALE 10X30X1,5	ACCIAIO 8.8	LUNGHEZZA FILETTO MM 15
RC0712	BULLONE TESTA ESAGONALE 12X35X1,5	ACCIAIO 8.8	LUNGHEZZA FILETTO MM 18
RC0716	BULLONE TESTA ESAGONALE 14X40X1,5	ACCIAIO 8.8	LUNGHEZZA FILETTO MM 20
RC0718	BULLONE TESTA ESAGONALE 7/16 HR L=40	ACCIAIO 8.8	LUNGHEZZA FILETTO MM 19,5
RC0720	BULLONE TESTA ESAGONALE 1/2 HR L=45	ACCIAIO 8.8	LUNGHEZZA FILETTO MM 21,5

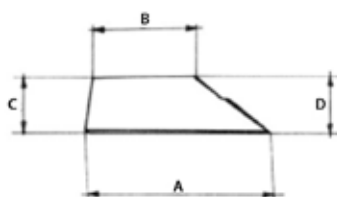
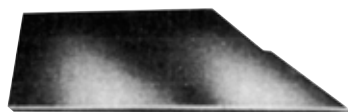
**VOMERI TIPO SACK NON FORATI**

SOC MODELE SACK SANS TROU  
 PLOUGH SHARE TYPE SACK NOT PUNCHED  
 SCHAR TYP SACK NICHT GEBOHRT  
 REJAS TIPO SACK NO PINCHADAS  
 ЛЕМЕХА ТИПА SACK, БЕЗ ОТВЕРСТИЙ

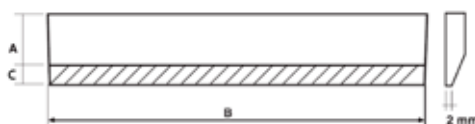


Art./Ref.	Descrizione/Description	A mm	B mm	C mm	D mm	Tipo/Type	Peso Kg/Weight Kg
CP1002N	VOMERE DX	220	300	110	120	NORMALE	2,4
CP1002NS	VOMERE SX	220	300	110	120	NORMALE	2,4
CP1003N	VOMERE DX	260	390	120	140	NORMALE	3,3
CP1003NS	VOMERE SX	260	390	120	140	NORMALE	3,3
CP1004N	VOMERE DX	280	410	120	140	NORMALE	3,4
CP1004NS	VOMERE SX	280	410	120	140	NORMALE	3,4
CP1005N	VOMERE DX	300	430	120	140	NORMALE	3,8
CP1005NS	VOMERE SX	300	430	120	140	NORMALE	3,8
CP1006N	VOMERE DX	320	450	120	140	NORMALE	4
CP1006NS	VOMERE SX	320	450	120	140	NORMALE	4
CP1007N	VOMERE DX	340	480	140	150	NORMALE	5,3
CP1007NS	VOMERE SX	340	480	140	150	NORMALE	5,3
CP1008N	VOMERE DX	380	500	140	150	NORMALE	6
CP1008NS	VOMERE SX	380	500	140	150	NORMALE	6
CP1875N	VOMERE DX	400	540	160	180	NORMALE	8
CP1876N	VOMERE DX	420	560	160	180	NORMALE	8,3
CP1877N	VOMERE DX	440	580	160	180	NORMALE	8,6
CP1878N	VOMERE DX	460	600	160	180	NORMALE	9
CP1879N	VOMERE DX	480	620	165	185	NORMALE	9,5
CP1880N	VOMERE DX	500	640	165	185	NORMALE	9,8
CP1881N	VOMERE DX	400	570	195	215	PESANTE	11,5
CP1882N	VOMERE DX	430	610	195	215	PESANTE	12
CP1883N	VOMERE DX	450	640	200	220	PESANTE	12,5
CP1884N	VOMERE DX	470	660	200	220	PESANTE	13,5
CP1884AN	VOMERE DX	500	690	185	215	PESANTE	14,5



**VOMERI A SCALPELLO NON FORATI**
*SOC A BURIN SANS TROU*
*CHISELED SHARE NOT PUNCHED*
*MEISSELSCHARE OHNE BOHRUNGEN*
*REJAS A ESCOPLA NO PINCHADAS*
*ДОЛОТНЫЕ ЛЕМЕХА, БЕЗ ОТВЕРСТИЙ*


Art./Ref.	Descrizione/Description	A mm	B mm	C mm	D mm	Spessore mm/Thickness mm	Tipo/Type	Peso Kg/Weight Kg
CP1009	VOMERE DX	350	250	100	110	9 mm	1C43	2,3
CP1009S	VOMERE SX	350	250	100	110	9 mm	1CS43 SX	2,3
CP1010	VOMERE DX	430	280	130	130	10 mm	5C54	3
CP1010S	VOMERE SX	430	280	130	130	10 mm	5CS54 SX	3
CP1011	VOMERE DX	470	290	140	140	10 mm	6C54	3,7
CP1011S	VOMERE SX	470	290	140	140	10 mm	6CS54 SX	3,7
CP1012	VOMERE DX	500	310	160	160	12 mm	7C54	5
CP1012S	VOMERE SX	500	310	160	160	12 mm	7CS54 SX	5
CP1013	VOMERE DX	550	340	165	165	12 mm	9C53	5,6
CP1013S	VOMERE SX	550	340	165	165	12 mm	9CS53 SX	5,6
CP1014	VOMERE DX	610	370	170	170	15 mm	13C53	7,8
CP1014S	VOMERE SX	610	370	170	170	15 mm	13CS53 SX	7,8
CP1015	VOMERE DX	550	370	180	180	15 mm	12C54	8
CP1016	VOMERE DX	420	230	130	140	10 mm	1/2 VS	3
CP1016S	VOMERE SX	420	230	130	140	10 mm	1/2 VS SX	3
CP1017	VOMERE DX	450	255	140	150	10 mm	1 VS	3,3
CP1017S	VOMERE SX	450	255	140	150	10 mm	1 VS SX	3,3
CP1018	VOMERE DX	500	300	150	165	12 mm	2 VS	5
CP1018S	VOMERE SX	500	300	150	165	12 mm	2 VS SX	5
CP1019	VOMERE DX	550	350	160	165	12 mm	2 VSL	5,5
CP1019S	VOMERE SX	550	350	160	165	12 mm	2 VSL SX	5,5
CP1020	VOMERE DX	530	300	170	180	15 mm	3 VS	6,5
CP1020S	VOMERE SX	530	300	170	180	15 mm	3 VS SX	6,5
CP1021	VOMERE DX	580	350	190	200	15 mm	4 VS	9
CP1021S	VOMERE SX	580	350	190	200	15 mm	4 VS SX	9

**LAME FRESATE PER RUSPETTE IN ACCIAIO**
*LAMES FRAISÉE POUR PETITES DECAPEUSES EN ACIER*
*MILLED BLADES FOR STEEL SCRAPERS*
*FRAES-MESSER AUS STAHL*
*CUCHILLAS FRESADAS PARA EXCAVADORAS EN ACERO*
*НОЖ СТАЛЬНОЙ ФРЕЗЕРНЫЙ ДЛЯ ЭКСКАВАТОРОВ*


Art./Ref.	Descrizione/Description	A mm	B mm	C mm	Spessore mm/Thickness mm
SAR7011	LAMA FRESATA	60	2000	35	12 mm
SAR7012	LAMA FRESATA	100	2000	35-40	12 mm
SAR7013	LAMA FRESATA	120	2000	35-40	12 mm
SAR7015	LAMA FRESATA	140	2000	35-40	12 mm
SAR7016	LAMA FRESATA	150	2000	35-40	12 mm
SAR7017	LAMA FRESATA	120	2000	35-40	15 mm
SAR7019	LAMA FRESATA	140	2000	35-40	15 mm
SAR7020	LAMA FRESATA	150	2000	35-40	15 mm

**PIASTRE DENTATE PER RUSPE LIVELLATRICI**

PLAQUE DENTÉE POUR DECAPEUSES NIVELEUSES

TOOTHED PLATES FOR SCRAPERS

ZAHNPLATTEN FUER PLANIERSCHAUFELN

PLANCHAS DENTADAS DE EXCAVADORA NIVELADORA

ПЛАСТИНЫ ЗУБЧАТЫЕ ДЛЯ БУЛЬДОЗЕРОВ



Art./Ref.	Descrizione/Description	Diametro mm/Diameter mm	Note/Notes
<b>CP1276</b>	PIASTRA DENTATA	186	SENZA FORO
<b>CP1277</b>	PIASTRA DENTATA	250	CON FORO DA 60 MM
<b>CP1278</b>	PIASTRA DENTATA	320	CON FORO DA 80 MM

**AVANVOMERI BOMBATI COMPLETI DI DISCO**

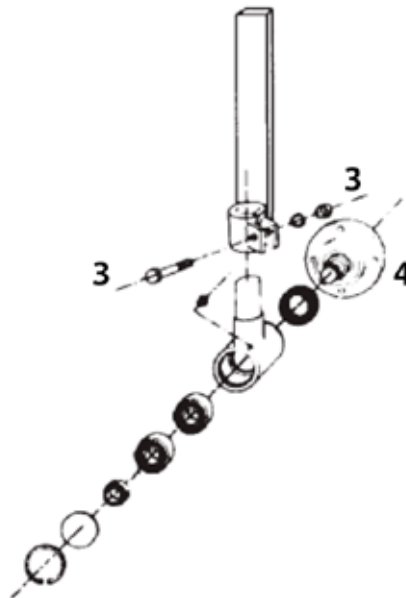
RASSETTE BOMBÉ À DISQUE

DISK SKIM COULTER

SCHEIBE MESSER

RASSETAS COMBADAS A PLATO

ПЕРЕДНИЕ ЛЕМЕХА ВЫПУКЛЫЕ ВМЕСТЕ С ДИСКОМ



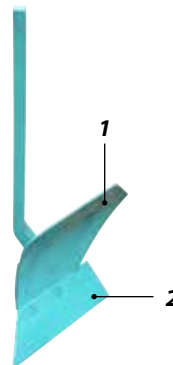
Art./Ref.	Descrizione/Description	Tipo/Type	Peso Kg/Weight Kg
<b>CP1030</b>	AVANVOMERE COMPLETO CON DISCO @310 E BRACCIO 50X30	-	17,0
<b>CP1031</b>	AVANVOMERE COMPLETO CON DISCO @360 E BRACCIO 50X30	-	18,0
<b>CP1031A</b>	AVANVOMERE COMPLETO CON DISCO @360 E BRACCIO 60X30	-	19,0
<b>CP1032</b>	AVANVOMERE COMPLETO CON DISCO @410 E BRACCIO 60X30	-	20,0
<b>SAR6181</b>	BRACCIO PER AVANVOMERE 50X30	1	-
<b>SAR6182</b>	BRACCIO PER AVANVOMERE 60X30	1	-
<b>SAR6180</b>	MOZZO COMPLETO PER AVANVOMERE	2	-
<b>RC0730</b>	BULLONE T.E. 14X70X1.5	3	-
<b>SAR6179</b>	FLANGIA CON PERNO PER MOZZO AVANVOMERE	4	-

**DISCHI PER AVANVOMERE A RICAMBIO**
*DISQUES POUR RASLETTE*
*SKIM CULTER DISCS*
*SCHEIBEN FÜR VORPFLUG MESSER*
*PLATOS PARA RASETA*
*ДИСКИ ДЛЯ ПЕРЕДНЕГО ЛЕМЕХА НА ЗАПАСНУЮ ЧАСТЬ*


Art./Ref.	Descrizione/Description	Diametro mm/Diameter mm	Spessore mm/Thickness mm	Peso Kg/Weight Kg	Note/Notes
CP1540	DISCO AVANVOMERE	310	4,5	2,8	Concavita' mm 23. - Foro centrale mm 26. N.4 fori da 13 mm,interasse fori 115 mm.
CP1541	DISCO AVANVOMERE	360	4,5	3,7	Concavita' mm 31. - Foro centrale mm 26. N.4 fori da 13 mm,interasse fori 115 mm.
CP1542	DISCO AVANVOMERE	410	6	6,1	Concavita' mm 39. - Foro centrale mm 26. N.4 fori da 13 mm,interasse fori 115 mm.

**AVANVOMERE A VERSOIO E RICAMBI**
*RASLETTE A VERSOIR ET RECHANGES*
*MOULBOARDED SKIM COULTER AND SPARE PARTS*
*STREICHBLECH SCHARVORDERTEIL UND ZUBEHOERTEILE*
*VERTEDERA A OREJA Y RECAMBIOS*
*ПЕРЕДНИЙ ЛЕМЕХ ПРИ ОТВАЛЕ И ЗАПАСНЫЕ ЧАСТИ*

Art./Ref.	Rif. Orig./Orig. Ref.	Descrizione/Description	Tipo/Type	Brand
CP1556	-	AVANVOMERE A VERSOIO COMPLETO 50X25 DX	-	-
CP1557	-	AVANVOMERE A VERSOIO COMPLETO 50X25 SX	-	-
CP1558	-	AVANVOMERE A VERSOIO COMPLETO 60X30 DX	-	-
CP1559	-	AVANVOMERE A VERSOIO COMPLETO 60X30 SX	-	-
RC0300A	1C43A	VOMERE DX	2	-
RC0301B	1CS43A	VOMERE SX	2	-
RC0457	2C179	VERSOIO DX	1	NARDI
RC0457S	2CS179	VERSOIO SX	1	NARDI


**AVANVOMERE DA MAIS**
*RASLETTE POUR MAIS*
*MAIS SKIM COULTER*
*SCHAR VORDERTEIL*
*VERTEDERA PARA MAIZ*
*ПЕРЕДНИЙ ЛЕМЕХ ДЛЯ КУКУРУЗЫ*


Art./Ref.	Descrizione/Description
CP1162	AVANVOMERE COMPLETO MAIS 60X20 DX
CP1162S	AVANVOMERE COMPLETO MAIS 60X20 SX

**TELAIO PER ESTIRPATORI A TRE PUNTI**

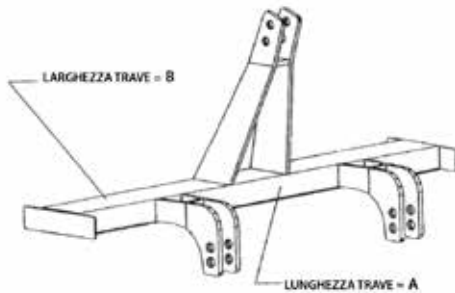
CHASSIS POUR ESTIRPATEURS A 3 POINTS

FRAME FOR 3 POINTS GRUBBERS

RAHMEN FUER 3 PUNKT GRUBBER

TELAR EXTIRPADOR TRES PUNTOS

РАМА ТРЕХТОЧЕЧНАЯ ДЛЯ ЭКСТИРПАТОРОВ



Art./Ref.	Descrizione/Description	A mm	B mm
<b>SAR6126</b>	TELAIO ESTIRPATORE	1200	100
<b>SAR6127</b>	TELAIO ESTIRPATORE	1400	100
<b>SAR6123</b>	TELAIO ESTIRPATORE	1400	120
<b>SAR6128</b>	TELAIO ESTIRPATORE	1600	120
<b>SAR6120</b>	TELAIO ESTIRPATORE	1400	140
<b>SAR6121</b>	TELAIO ESTIRPATORE	1600	140
<b>SAR6122</b>	TELAIO ESTIRPATORE	1800	140
<b>SAR6124</b>	TELAIO ESTIRPATORE	1600	160
<b>SAR6125</b>	TELAIO ESTIRPATORE	1800	160
<b>SAR6129</b>	TELAIO ESTIRPATORE	2100	160

**SCIARPE PER ESTIRPATORI**

ECHARPE POUR EXTIRPATEUR

SCARF FOR XTIRPATOR

HALTERUNG FUER GRUBBERZINKEN

BANDAS DE EXTIRPADORES

ШАРФЫ ДЛЯ ЭКСТИРПАТОРОВ

Art./Ref.	Descrizione/Description
<b>CP1622</b>	SCIARPA 50X20 FILETTO 20MA
<b>CP1625</b>	SCIARPA 60X30 FILETTO 22MA
<b>CP1626</b>	SCIARPA 60X30 FILETTO 24MA
<b>CP1627</b>	SCIARPA 70X35 FILETTO 27MA

**STAFFA PER RUOTINO DI PROFONDITA'**

BRIDE POUR ROUE DE PROFONDITÉ

BRACKET FOR DEPHT WHEEL

HALTER FUER TIEFENRAD

ESTRIBO PARA RUEDECILLA DE PROFUNDIDAD

КРОНШТЕЙН ДЛЯ КОЛЕСНОГО УГЛУБЛЕНИЯ



Art./Ref.	Descrizione/Description	Note/Notes
<b>SAR6248</b>	STAFFA DOPPIA ATTACCO RUOTINO	PER ANCORA 60X30



**RUOTINO DI PROFONDITA'**
*ROUE DE PROFONDITA'*
*DEPTH WHEEL*
*RAD*
*RUEDECILLA DE PROFUNDIDAD*
*КОЛЕСНОЕ УГЛУБЛЕНИЕ*

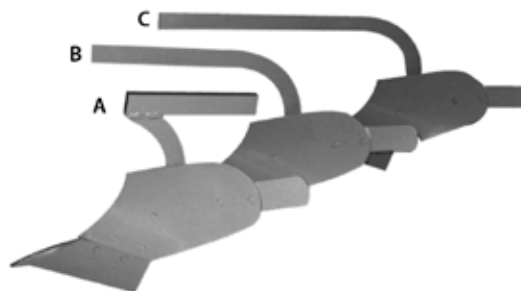

Art./Ref.	Descrizione/Description	A mm	Note/Notes
<b>CP1633</b>	RUOTINO DI PROFONDITA' CON RUOTA DA 250	380	BRACCIO 50X25
<b>CP1634</b>	RUOTINO DI PROFONDITA' CON RUOTA DA 300	380	BRACCIO 50X25

**STAFFA PER TRAVE ESTIRPATORE**
*BRIDE POUR POUTRE ESTIRPATEUR*
*BRACKET FOR GRUBBER BEAM*
*HALTER FUER GRUBBER-BALKEN*
*ESTRIBO PARA VIGA EXTIRPADOR*
*КРОНШТЕЙН ДЛЯ БАЛКИ ЭКСТИРПАТОРА*

Art./Ref.	Descrizione/Description
<b>SAR6249</b>	STAFFA PER TRAVE 100 FORO 22
<b>SAR6246A</b>	STAFFA PER TRAVE 100 FORO 24
<b>SAR6245</b>	STAFFA PER TRAVE 120 FORO 22
<b>SAR6245A</b>	STAFFA PER TRAVE 120 FORO 24
<b>SAR6243</b>	STAFFA PER TRAVE 140 FORO 22
<b>SAR6243A</b>	STAFFA PER TRAVE 140 FORO 24
<b>SAR6244</b>	STAFFA PER TRAVE 160 FORO 22
<b>SAR6244A</b>	STAFFA PER TRAVE 160 FORO 24


**CORPI PER LA LAVORAZIONE DEL SUOLO ADATTABILI A VOLENTIERI**
*CORPS POUR LE TRAVAIL DU SOL ADAPTABLES A VOLENTIERI*
*SOIL EQUIPMENT CORES SUITABLES TO VOLENTIERI*
*PFLUGKOEPPER FUER DIE BODENBEARBEITUNG PASSEND ZU VOLENTIERI*
*CUERPOS PARA LABOR SUELO ADAPTABLES A VOLENTIERI*
*КОРПУСА ДЛЯ ПОЧВООБРАБОТКИ АДАПТИРОВАННЫ К ВОЛЕНТИЕРИ*

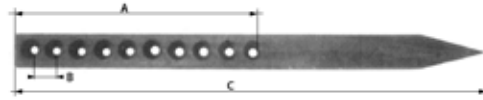
Art./Ref.	Descrizione/Description	Tipo/Type
<b>CP1166</b>	CORPO VOLENTIERI CON ANCORA 60X30 MOD.N.2 DX	A
<b>CP1166SX</b>	CORPO VOLENTIERI CON ANCORA 60X30 MOD.N.2 SX	A
<b>CP1167</b>	CORPO VOLENTIERI CON ANCORA 60X30 MOD.N.4 DX	B
<b>CP1167SX</b>	CORPO VOLENTIERI CON ANCORA 60X30 MOD.N.4 SX	B
<b>CP1168</b>	CORPO VOLENTIERI CON ANCORA 60X30 MOD.N.5 DX	C
<b>CP1168SX</b>	CORPO VOLENTIERI CON ANCORA 60X30 MOD.N.5 SX	C
<b>CP1033</b>	CORPO VOLENTIERI CON ANCORA 70X35 MOD.N.2 DX	A
<b>CP1033S</b>	CORPO VOLENTIERI CON ANCORA 70X35 MOD.N.2 SX	A
<b>CP1034</b>	CORPO VOLENTIERI CON ANCORA 70X35 MOD.N.4 DX	B
<b>CP1034S</b>	CORPO VOLENTIERI CON ANCORA 70X35 MOD.N.4 SX	B
<b>CP1035</b>	CORPO VOLENTIERI CON ANCORA 70X35 MOD.N.5 DX	C
<b>CP1035S</b>	CORPO VOLENTIERI CON ANCORA 70X35 MOD.N.5 SX	C



**SCAPPELLO PER CORPI ARATRI DA VIGNETO ADATTABILE A VOLENTIERI**

TREPAN POUR CORPS CHARRUE POUR VIGNOBLE ADAPTABLE A VOLENTIERI  
 CHISEL FOR VINEYARD PLOUGH CORES SUITABLE TO VOLENTIERI  
 MEISSEL FUER PFLUGKOERPER PASSEND ZU VOLENTIERI  
 ESCOPLLO CUERPOS ARADOS DE VINEDO ADAPTABLE A VOLENTIERI  
 ДОЛОТО ДЛЯ КОРПУСОВ ПЛУГОВ ПОД ВИНОГРАДНИКИ АДАПТИРОВАННЫ К VOLENTIERI

Art./Ref.	Descrizione/Description	A mm	B mm	C mm	Note/Notes
CP1163	SCAPPELLO TIPO VOLENTIERI	300	30	600	ACCIAIO 45X20

**VOMERI PER CORPI ARATRI DA VIGNETO ADATTABILI A VOLENTIERI**

SOCs POUR CORPS LABOURANTS POUR VIGNOBLE ADAPTABLES A VOLENTIERI  
 SHARES FOR PLOUGH PARTS FOR VINEYARD SUITABLES TO VOLENTIERI  
 SCHAR FUER PFLUGKOERPER PASSEND ZU VOLENTIERI  
 REJAS CUERPOS ARADO DE VINEDO ADAPTABLES A VOLENTIERI  
 ЛЕМЕХА ДЛЯ КОРПУСОВ ПЛУГОВ ПОД ВИНОГРАДНИКИ АДАПТИРОВАННЫ К VOLENTIERI

Art./Ref.	Descrizione/Description
SAR6095	VOMERINO TIPO VOLENTIERI DX
SAR6095S	VOMERINO TIPO VOLENTIERI SX

**CORPO CENTRALE PER VIGNETO ADATTABILE A NARDI HRR33**

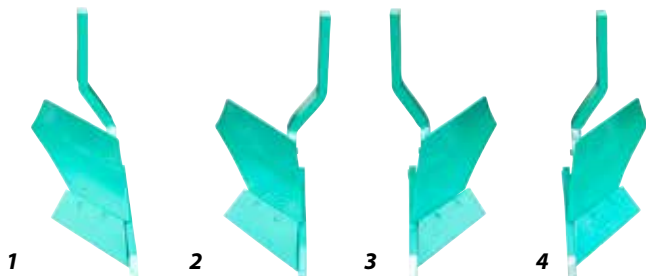
CORPS CENTRAL POUR VIGNERON ADAPTABLE A NARDI HRR33  
 VINEYARD MAIN BODY SUITABLE TO NARDI HRR33  
 ZENTRALKOERPER FUER WEINGELAENDE PASSEND ZU NARDI HRR33  
 CUERPO CENTRAL DE VINEDO ADAPTABLE A NARDI HRR33  
 КОРПУС ЦЕНТРАЛЬНЫЙ ПОД ВИНОГРАДНИКИ АДАПТИРОВАННЫ К NARDI HRR33



Art./Ref.	Descrizione/Description	Note/Notes
CP3154	ASSOLCATORE CENTRALE HRR33	GAMBO 80x25. APERTURA MASSIMA FRA LE DUE ALI MM.545

**CORPO LATERALE PER VIGNETO ADATTABILE A NARDI HRR33**

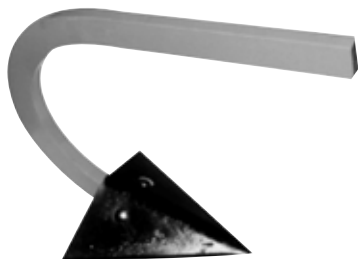
CORPS LATERAL POUR VIGNERON ADAPTABLE A NARDI HRR33  
 VINEYARD SIDE BODY SUITABLE TO NARDI HRR33  
 SEITENKOERPER FUER WEINGELAENDE PASSEND ZU NARDI HRR33  
 CUERPO LATERAL DE VINEDO ADAPTABLE A NARDI HRR33  
 КОРПУС ПОБОЧНЫЙ ПОД ВИНОГРАДНИКИ АДАПТИРОВАННЫ К NARDI HRR33



Art./Ref.	Descrizione/Description	Tipo/Type	Note/Notes
CP3152	CORPO LATERALE DX CON GAMBO DX HRR33	1	GAMBO 80x30
CP3152A	CORPO LATERALE DX CON GAMBO SX HRR33	2	GAMBO 80x30
CP3153	CORPO LATERALE SX CON GAMBO DX HRR33	3	GAMBO 80x30
CP3153A	CORPO LATERALE SX CON GAMBO SX HRR33	4	GAMBO 80x30

**ANCORA ESTIRPATORE POSTERIORE ADATTABILE A VOLENTIERI BONIFICATA CON VOMERINA MONTATA**

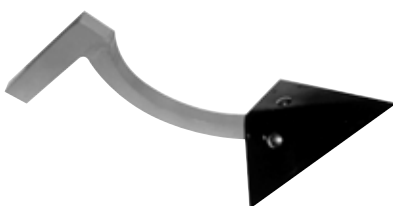
*ANCORE ESTIRPATEURE POSTERIEURE ADAPTABLE A VOLENTIERI ASSIANI AVEC SON MONTE*  
*BACK ANCHOR RIPPER SUITABLE TO VOLENTIERI RECLAIMED WITH SHARE ASSEMBLED*  
*HINTER-GRUBBERZINKE VERGUETET PASSEND ZU VOLENTIERI MIT SCHAR*  
*ANCLA POSTERIOR EXTIRPADOR ADAPTABLE A VOLENTIERI / SANEADA CON REJA MONTADA*  
*СТОЙКА-ЭКСТИРПАТОР ЗАДНЯЯ АДАПТИРОВАННЫ К VOLENTIERI ЗАКАЛЕННАЯ ВМЕСТЕ С МОНТИРОВАННОЙ ЛАПКОЙ*



Art./Ref.	Descrizione/Description	Note/Notes
<b>SAR6237</b>	ANCORA ESTIRPATORE VOLENTIERI POSTERIORE	ACCIAIO 50X25
<b>CP1178</b>	ANCORA ESTIRPATORE VOLENTIERI POSTERIORE	ACCIAIO 60X30
<b>SAR6198</b>	ANCORA ESTIRPATORE VOLENTIERI POSTERIORE	ACCIAIO 70X35

**ANCORA ESTIRPATORE ANTERIORE ADATTABILE A VOLENTIERI BONIFICATA CON VOMERINA MONTATA**

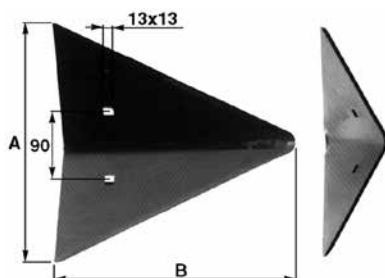
*ANCORE ESTIRPATEURE ANTERIEURE ADAPTABLE A VOLENTIERI ASSIANI AVEC SON MONTE*  
*FRONT ANCHOR RIPPER SUITABLE TO VOLENTIERI RECLAIMED WITH SHARE ASSEMBLED*  
*VORDER-GRUBBERZINKE VERGUETET PASSEND ZU VOLENTIERI MIT SCHAR*  
*ANCLA ANTERIOR EXTIRPADOR ADAPTABLE A VOLENTIERI / SANEADA CON REJA MONTADA*  
*СТОЙКА-ЭКСТИРПАТОР ПЕРЕДНЯЯ АДАПТИРОВАННЫ К VOLENTIERI ЗАКАЛЕННАЯ ВМЕСТЕ С МОНТИРОВАННОЙ ЛАПКОЙ*



Art./Ref.	Descrizione/Description	Note/Notes
<b>SAR6236</b>	ANCORA ESTIRPATORE VOLENTIERI ANTERIORE	ACCIAIO 50X25
<b>CP1169</b>	ANCORA ESTIRPATORE VOLENTIERI ANTERIORE	ACCIAIO 60X30
<b>SAR6197</b>	ANCORA ESTIRPATORE VOLENTIERI ANTERIORE	ACCIAIO 70X35

**VOMERINA PER ANCORA ESTIRPATORE ADATTABILE A VOLENTIERI**

*SOC DENT D'EXTIRPATEUR ADAPTABLE A VOLENTIERI*  
*SHARE FOR GRUBBER ANCHOR SUITABLE TO VOLENTIERI*  
*SCHAR FUER GRUBBERZINKE PASSEND ZU VOLENTIERI*  
*REJA DE ANCLA ARADO DE DESFONDE ADAPTABLE A VOLENTIERI*  
*ЛАПКА ДЛЯ СТОЙКИ-ЭКСТИРПАТОРА АДАПТИРОВАННЫ К VOLENTIERI*



Art./Ref.	A mm	B mm	Spessore mm/Thickness mm
<b>CP1980</b>	320	320	6 mm

**ANCORA SCARIFICATORE POSTERIORE ADATTABILE A VOLENTIERI BONIFICATA**

ANCRE SCARIFICATEUR POSTERIEUR ADAPTABLE A VOLENTIERI BONIFICATA  
 REAR SCARIFIER ANCHOR SUITABLE TO VOLENTIERI  
 HINTER ZINKEN PASSEND ZU VOLENTIERI  
 ANCLA ESCARIDIFICATOR POSTERIOR ADAPTABLE A VOLENTIERI SANEADA  
 СТОЙКА-РЫХЛИТЕЛЬ ЗАДНЯЯ ЗАКАЛЕННАЯ АДАПТИРОВАННЫ К VOLENTIERI

Art./Ref.	Descrizione/Description	Note/Notes
CP1180	ANCORA SCARIFICATORE POSTERIORE	ACCIAIO 60X30
SAR6233	ANCORA SCARIFICATORE POSTERIORE	ACCIAIO 70X35


**ANCORA SCARIFICATORE ANTERIORE ADATTABILE A VOLENTIERI BONIFICATA**

ANCRE SCARIFICATEUR ANTERIEUR ADAPTABLE A VOLENTIERI BONIFICATA  
 FRONT SCARIFIER ANCHOR SUITABLE TO VOLENTIERI  
 VORDER ZINKEN PASSEND ZU VOLENTIERI  
 ANCLA ESCARIDIFICATOR ANTERIOR ADAPTABLE A VOLENTIERI SANEADA  
 СТОЙКА-РЫХЛИТЕЛЬ ПЕРЕДНЯЯ ЗАКАЛЕННАЯ АДАПТИРОВАННЫ К VOLENTIERI

Art./Ref.	Descrizione/Description	Note/Notes
CP1179	ANCORA SCARIFICATORE ANTERIORE	ACCIAIO 60X30
SAR6232	ANCORA SCARIFICATORE ANTERIORE	ACCIAIO 70X35


**PUNTA PER ANCORA SCARIFICATORE**

PUNTE POUR ANCRE SCARIFIANT  
 POINT FOR ANCHOR RIPPER  
 ZINKEN-SPITZE  
 PUNTA DE ANCLA ESCARIFICADOR  
 НАКОНЕЧНИК ДЛЯ СТОЙКИ-РЫХЛИТЕЛЯ

Art./Ref.	Descrizione/Description	Note/Notes
SAR6231	PUNTA SCARIFICATORE	PER ANCORA 60X30
SAR6234	PUNTA SCARIFICATORE	PER ANCORA 70X35

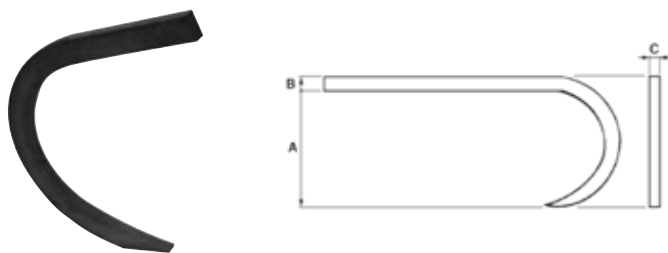

**ZAPPETTA PER RIPUNTATORE ADATTABILE A PEGORARO**

LAME POUR DECHAUMEUR ADAPTABLE A PEGORARO  
 BLADE FOR TINE SUITABLE TO PEGORARO  
 SCHAR FUER GRUBBERZINKE PASSEND ZU PEGORARO  
 AZADA PARA SUBSOLADOR ADAPTABLE A PEGORARO  
 САПКА ДЛЯ ГЛУБОКОРЫХЛИТЕЛЯ АДАПТИРОВАННЫ К PEGORARO



Art./Ref.	Descrizione/Description	Note/Notes
SAR6268	SCARPETTA PER RIPUNTATORE 70X18	PER ANCORA TIPO PEGORARO SPESSORE 35 MM



**ANCORE PER ESTIRPATORI**
*ANCRES POUR EXTIRPATEURS*
*ANCHOR FOR GRUBBER*
*GRUBBERZINKEN*
*ANCLAS DE EXTIRPADOR*
*СТОЙКИ ДЛЯ ЭКСТИРПАТОРА*


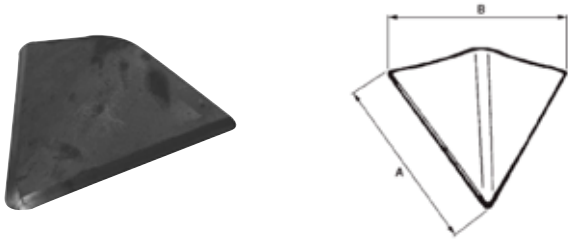
Art./Ref.	Descrizione/Description	A mm	B mm	C mm	Tipo/Type	Peso Kg/Weight Kg
CP1842N	ANCORA PER ESTIRPATORE	340	50	20	LUNGA	9,2
CP1843N	ANCORA PER ESTIRPATORE	340	50	20	CORTA	5,5
CP1844N	ANCORA PER ESTIRPATORE	400	50	25	LUNGA	12,5
CP1845N	ANCORA PER ESTIRPATORE	400	50	25	CORTA	8,00
CP1846N	ANCORA PER ESTIRPATORE	460	60	25	LUNGA	16,40
CP1847N	ANCORA PER ESTIRPATORE	460	60	25	CORTA	11,00
CP1848N	ANCORA PER ESTIRPATORE	460	60	30	LUNGA	20,50
CP1849N	ANCORA PER ESTIRPATORE	460	60	30	CORTA	13,70
CP1857AN	ANCORA PER ESTIRPATORE	460	70	25	LUNGA	20,00
CP1858AN	ANCORA PER ESTIRPATORE	460	70	25	CORTA	14,50
CP1850N	ANCORA PER ESTIRPATORE	460	70	30	LUNGA	24,50
CP1851N	ANCORA PER ESTIRPATORE	460	70	30	CORTA	16,00
CP1859N	ANCORA PER ESTIRPATORE	460	80	25	LUNGA	27,50
CP1860N	ANCORA PER ESTIRPATORE	460	80	25	CORTA	18,50
CP1852N	ANCORA PER ESTIRPATORE	460	80	30	LUNGA	32,50
CP1853N	ANCORA PER ESTIRPATORE	460	80	30	CORTA	21,50

**STAFFE PER ANCORE ESTIRPATORE**
*CHASSIS POUR ANCRES EXTIRPATEUR*
*BRACKETS FOR EXTIRPATOR ANCHORS*
*HALTER FUER GRUBBERZINKEN*
*ESTRIBOS DE ANCLAS EXTIRPADORES*
*КРОНШТЕЙН ДЛЯ СТОЙКИ-ЭКСТИРПАТОРА*


Art./Ref.	Descrizione/Description	Peso Kg/Weight Kg	Note/Notes
CP1831N	STAFFA PER ANCORA ESTIRPATORE	2,3	PER ANCORA 50X20 E TRAVE DA 100
CP1832N	STAFFA PER ANCORA ESTIRPATORE	2,4	PER ANCORA 50X25 E TRAVE DA 100
CP1834N	STAFFA PER ANCORA ESTIRPATORE	4,4	PER ANCORA 60X25 E TRAVE DA 120
CP1835N	STAFFA PER ANCORA ESTIRPATORE	4,6	PER ANCORA 60X25 E TRAVE DA 140
CP1836N	STAFFA PER ANCORA ESTIRPATORE	4,2	PER ANCORA 60X30 E TRAVE DA 120
CP1837N	STAFFA PER ANCORA ESTIRPATORE	4,4	PER ANCORA 60X30 E TRAVE DA 140
CP1838N	STAFFA PER ANCORA ESTIRPATORE	4,4	PER ANCORA 70X30 E TRAVE DA 120
CP1839N	STAFFA PER ANCORA ESTIRPATORE	4,6	PER ANCORA 70X30 E TRAVE DA 140
CP1840N	STAFFA PER ANCORA ESTIRPATORE	5,6	PER ANCORA 70X30 E TRAVE DA 160
CP1841N	STAFFA PER ANCORA ESTIRPATORE	6,4	PER ANCORA 80X30 E TRAVE DA 160

**VOMERINE A SALDARE IN ACCIAIO STAMPATO**

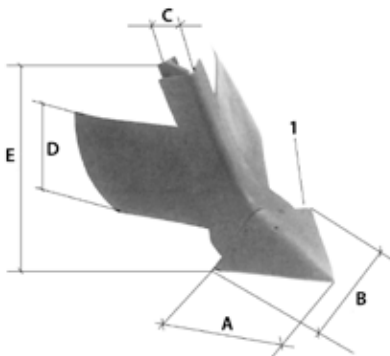
PETITS SOCS A SOUDER EN ACIER  
 HARDENED STEEL WELDED SHARE  
 SCHAR ZUM ANSCHWEISSEN AUS STAHL  
 REJAS EN ACERO IMPRESO  
 ЛАПКИ СВАРОЧНЫЕ ИЗ ЛИСТОВОЙ СТАЛИ



Art./Ref.	Descrizione/Description	A mm	B mm	Spessore mm/Thickness mm	Peso Kg/Weight Kg
CP1854N	VOMERINA A SALDARE	230	200	8 mm	1,6
CP1855N	VOMERINA A SALDARE	270	220	8 mm	2
CP1856N	VOMERINA A SALDARE	285	240	8 mm	2,3
CP1857N	VOMERINA A SALDARE	310	270	9 mm	3,3
CP1858N	VOMERINA A SALDARE	340	290	9 mm	4

**ASSOLCATORE AD ALI REGISTRABILI**

BUTOIR AILES REGLABLES  
 LISTER WITH REGISTRABLE FLANGES  
 FURCHENZIEHER MIT VERSTELLBAREN FLUEGELN  
 APORCADOR CON ALAS ASENTABLE  
 БОРОЗДОДЕЛАТЕЛЬ С РЕГУЛИРОВАННЫМИ КРЫЛАМИ

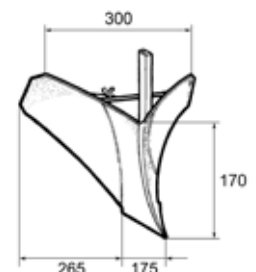


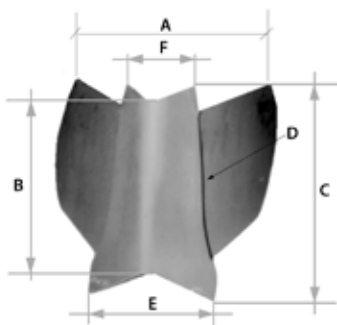
Art./Ref.	Descrizione/Description	A mm	B mm	C mm	D mm	E mm	Tipo/Type	Note/Notes
CP1960	ASSOLCATORE AD ALI REGISTRABILI	290	290	120	260	460	-	APERTURA MIN.160 MM - MAX.500 MM
CP1961	VOMERINA PER ASSOLCATORE CP1960	290	290	-	-	-	1	-

**ASSOLCATORE PER MOTOZAPPA**

RAYONNEUR POUR MOTOHOUE  
 LISTER FOR MOTORIZED HOE  
 FURCHENZIEHER FUER MOTORHACKE  
 APORCADOR PARA MOTO-AZADA  
 БОРОЗДОДЕЛАТЕЛЬ ДЛЯ МОТОСАПЫ

Art./Ref.	Descrizione/Description	Note/Notes
SAR6242	ASSOLCATORE PER MOTOZAPPA	SENZA GAMBO
SAR6242A	ASSOLCATORE PER MOTOZAPPA	CON GAMBO 25X8
SAR6242B	ASSOLCATORE PER MOTOZAPPA	CON GAMBO 30X10
SAR6242C	ASSOLCATORE PER MOTOZAPPA	CON GAMBO 35X10
SAR6242D	ASSOLCATORE PER MOTOZAPPA	CON GAMBO 40X10



**ASSOLCATORE AD ALI REGISTRABILI PER ESTIRPATORE**
*RAYONNEUR AVEC AILES REGISTRABLES POUR ESTIRPATEUR*
*LISTER WITH REGISTRABLE FLANGES FOR GRUBBER*
*FURCHENZIEHER MIT VERSTELLBAREN FLUEGELN*
*APORCADOR CON ALAS ASENTABLES PARA EXTIRPADOR*
*БОРОЗДОДЕЛАТЕЛЬ С РЕГУЛИРОВАННЫМИ КРЫЛАМИ ДЛЯ ЭКСТИРПАТОРА*


Art./Ref.	Descrizione/Description	A mm	B mm	C mm	D mm	E mm	F mm
<b>SAR6079</b>	ASSOLCATORE REGISTRABILE	MIN 300 - MAX 500	260	330	270	200	120

**ASSOLCATORE ADA ALI FISSE PER ESTIRPATORE**
*RAYONNEUR AVEC AILES FIXÉES POUR ESTIRPATEUR*
*LISTER WITH FIXED FLANGES FOR GRUBBER*
*FURCHENZIEHER MIT FIXIERTEN FLUEGELN FUER GRUBBER*
*APORCADOR ALAS FIJAS PARA EXTIRPADOR*
*БОРОЗДОДЕЛАТЕЛЬ С ФИКСИРОВАННЫМИ КРЫЛАМИ ДЛЯ ЭКСТИРПАТОРА*

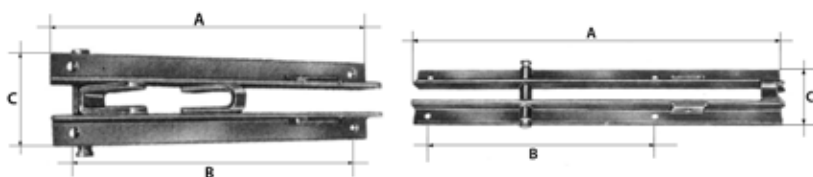

Art./Ref.	Descrizione/Description	A mm	B mm
<b>SAR6240</b>	ASSOLCATORE FISSO	490	230
<b>SAR6240P</b>	ASSOLCATORE FISSO PICCOLO	420	230

**ELEMENTO COMPLETO PER TILLER**
*ELEMENT COMPLET POUR TILLER*
*COMPLETE ELEMENT FOR TILLER*
*PFLUG ELEMENT FUER TILLER*
*ELEMENTO COMPLETO DE TILLER*
*ЭЛЕМЕНТ УКОМПЛЕКТОВАННЫЙ ДЛЯ ТИЛЛЕРА*


Art./Ref.	Descrizione/Description	Tipo/Type	Peso Kg/Weight Kg	Note/Notes
<b>CP1230</b>	ELEMENTO PER TILLER	1 - CORTO NORMALE - ALTEZZA 470 MM	17,8	MOLLA APPLICATA ART.CP1247
<b>CP1231</b>	ELEMENTO PER TILLER	2 - LUNGO NORMALE - ALTEZZA 470 MM	19,1	MOLLA APPLICATA ART.CP1247
<b>CP1232</b>	ELEMENTO PER TILLER	1 - CORTO PESANTE - ALTEZZA 540 MM	27,4	MOLLA APPLICATA ART.CP1867
<b>CP1233</b>	ELEMENTO PER TILLER	2 - LUNGO PESANTE - ALTEZZA 540 MM	32,7	MOLLA APPLICATA ART.CP1867

**TELAIETTO PER ANCORA TILLER**

SUPPORT POUR TILLER  
 FRAME FOR TILLER ANCHOR  
 GESTELL FUER GRUBBERZINKEN  
 TELAR DE ANCLA TILLER  
 РАМА ДЛЯ СТОЙКИ ТИЛЛЕРА



Art./Ref.	Descrizione/Description	A mm	B mm	C mm	Tipo/Type	Peso Kg/Weight Kg	Note/Notes
RC0622	TELAIETTO PER ANCORA TILLER	540	490	120	1 - CORTO NORMALE	6,7	ACCIAIO 40X60X6
RC0624	TELAIETTO PER ANCORA TILLER	740	490	120	2 - LUNGO NORMALE	8,1	ACCIAIO 40X60X6
CP1238	TELAIETTO PER ANCORA TILLER	560	-	-	1 - CORTO PESANTE	10,8	ACCIAIO 80X12
CP1236	TELAIETTO PER ANCORA TILLER	1030	-	-	2 - LUNGO PESANTE	16,1	ACCIAIO 80X12

**ANCORA FORATA PER TELAIETTO LUNGO COMPLETA DI NASELLO**

ANCRE AVEC TROU POUR CADRE LONG COMPLETE DE MENTONNET  
 PUNCHED SHORE ANCHOR WITH SNUG FOR LONG FRAME  
 GEBOHRTE GRUBBERZINKE FUER GESTELL LANG KOMPLETT MIT ANKERUNG  
 ANCLA HORADA PARA TELAR LARGO - COMPLETA DE DIENTE  
 СТОЙКА С ОТВЕРСТИЯМИ ДЛЯ ДЛИННОЙ РАМЫ С ВЫСТУПОМ

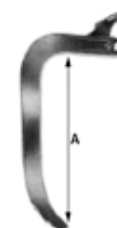
Art./Ref.	Descrizione/Description	A mm
RC0628	ANCORA PER TELAIETTO LUNGO	430



**ANCORA FORATA PER TELAIETTO CORTO COMPLETA DI NASELLO**

ANCRE AVEC TROU POUR CADRE COURT COMPLETE DE MENTONNET  
 PUNCHED SHORE ANCHOR WITH SNUG FOR SHORT FRAME  
 GEBOHRTE GRUBBERZINKE FUER GESTELL KURZ KOMPLETT MIT ANKERUNG  
 ANCLA HORADA PARA TELAR CORTO- COMPLETA DE DIENTE  
 СТОЙКА С ОТВЕРСТИЯМИ ДЛЯ КОРОТКОЙ РАМЫ С ВЫСТУПОМ

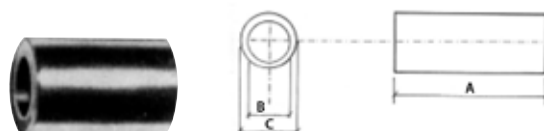
Art./Ref.	Descrizione/Description	A mm
RC0626	ANCORA PER TELAIETTO CORTO	430



**BOCCOLA PER ANCORA**

BAGUE POUR ANCRE  
 BUSHING FOR SHORE ANCHOR  
 BUCHSEN FUER GRUBBERZINKEN  
 BUJE PARA ANCLA  
 ВТУЛКА ДЛЯ СТОЙКИ

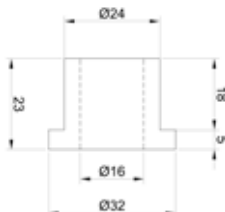
Art./Ref.	Descrizione/Description	A mm	B mm	C mm
RC0630	BOCCOLA PER ANCORA TILLER	40	16	28
RC0630A	BOCCOLA PER ANCORA TILLER	50	20,5	32





**BOCCOLA PER ANCORA**

BAGUE POUR ANCRE  
BUSHING FOR SHORE ANCHOR  
BUCHSEN FUER GRUBBERZINKEN  
BUJE PARA ANCLA

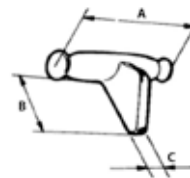


Art./Ref.	Descrizione/Description
<b>RC0630B</b>	BOCCOLA PER ANCORA TILLER

**NASELLO PER ANCORE TILLER**

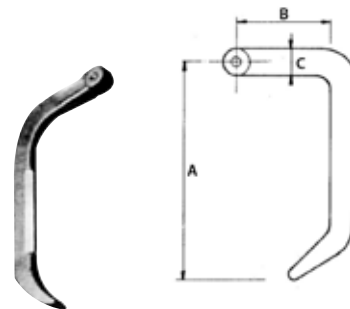
MENTONNET POUR ANCRAS TILLER  
SNUG FOR TILLER ANCHORS  
HALTERUNG FUER GRUBBERZINKEN  
DIENTE DE ENCLAS TILLER  
ВЫСТУП ДЛЯ СТОЙКИ ТИЛЛЕРА

Art./Ref.	Descrizione/Description	A mm	B mm	C mm	Tipo/Type
<b>CP1242</b>	NASELLO PER ANCORA TILLER	140	55	18	STAMPATO
<b>CP1242A</b>	NASELLO PER ANCORA TILLER	175	80	20	SALDATO PESANTE


**ANCORE PER TILLER**

ANCORE POUR TILLER  
TILLER ANCHOR  
GRUBBERZINKEN FUER TILLER  
ANCLAS DE TILLER  
СТОЙКИ ДЛЯ ТИЛЛЕРА

Art./Ref.	Descrizione/Description	A mm	B mm	C mm	Spessore mm/Thickness mm	Peso Kg/Weight Kg
<b>CP1240</b>	ANCORA TILLER MEDIA	470	210	50	20	5
<b>CP1241</b>	ANCORA TILLER PESANTE	540	210	60	25	7,5
<b>CP1241A</b>	ANCORA TILLER SUPER PESANTE	540	210	60	30	9,2


**BARRA FORATA PER TELAI TILLER**

BARRE AVEC TROU POUR CADRES TILLER  
PUNCHED BAR FOR TILLER FRAME  
GEBOHRTE STANGE FUER TILLER  
BARRA PINCHADA DE TELAR TILLER  
ШТОК С ОТВЕРСТИЯМИ ДЛЯ РАМЫ ТИЛЛЕРА



Art./Ref.	Descrizione/Description	A mm	Tipo/Type	Peso Kg/Weight Kg	Note/Notes
<b>CP1224</b>	BARRA FORATA PER TILLER	1172	5 ANCORE	9,5	FERRO "L" 80X60X8
<b>CP1225</b>	BARRA FORATA PER TILLER	1676	7 ANCORE	13,7	FERRO "L" 80X60X8
<b>CP1226</b>	BARRA FORATA PER TILLER	2180	9 ANCORE	17,7	FERRO "L" 80X60X8
<b>CP1227</b>	BARRA FORATA PER TILLER	2404	11 ANCORE	19,7	FERRO "L" 80X60X8
<b>CP1228</b>	BARRA FORATA PER TILLER	2852	13 ANCORE	23	FERRO "L" 80X60X8
<b>CP1229</b>	BARRA FORATA PER TILLER	3300	15 ANCORE	27	FERRO "L" 80X60X8

**MOLLE PER TILLER CON OCCHIO GIREVOLE**

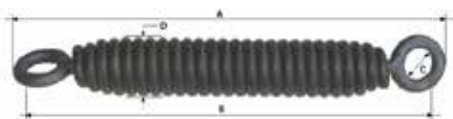
RESSORT POUR TILLER AVEC OEIL TOURNANT

RECOLVING EYE SPRINGS FOR TILLER

FEDER FUER GRUBBERZINKEN MIT DREHBAREN AUGEN

MUELLE DE TILLER CON OJO GIRATORIO

ПРУЖИНЫ ДЛЯ ТИЛЛЕРА С ПОВОРОТНОЙ ПРОУШИНОЙ



Art./Ref.	Descrizione/Description	A mm	B mm	C mm	D mm	Note/Notes
CP1243	MOLLA PER TILLER CON OCCHIO GIREVOLE	355	335	27	52	filo 10 mm
CP1244	MOLLA PER TILLER CON OCCHIO GIREVOLE	357	335	27	52	filo 11 mm
CP1255	MOLLA PER TILLER CON OCCHIO GIREVOLE	440	420	27	60	filo 12 mm

**MOLLE PER TILLER CON GANCIO APERTO**

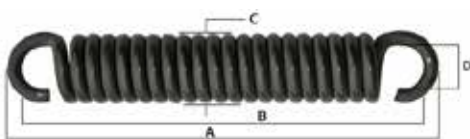
RESSORTS POUR TILLER AVEC CROCHET OUVERT

OPENED HOOK SPRING FOR TILLER

FEDER FUER GRUBBERZINKEN MIT OFFENEM HAKEN

MUELLE DE TILLER CON GANCHO ABIERTO

ПРУЖИНЫ ДЛЯ ТИЛЛЕРА С ОТКРЫТЫМ КРЮКОМ



Art./Ref.	Descrizione/Description	A mm	B mm	C mm	D mm	Tipo/Type	Note/Notes
CP1246	MOLLA PER TILLER CON GANCIO APERTO	317	297	52	33	-	filo 10 mm
CP1248	MOLLA PER TILLER CON GANCIO APERTO	355	335	52	33	-	filo 10 mm
CP1933	MOLLA PER ESTIRPATORE CON GANCIO APERTO	345	325	55	35	-	filo 10 mm
CP1935	MOLLA PER ESTIRPATORE CON GANCIO APERTO	290	270	55	35	-	filo 10 mm
CP1247	MOLLA PER TILLER CON GANCIO APERTO	320	297	52	30	-	filo 11 mm
CP1249	MOLLA PER TILLER CON GANCIO APERTO	357	335	52	30	-	filo 11 mm
CP1867	MOLLA PER TILLER CON GANCIO APERTO	355	335	60	36	-	filo 12 mm
CP1934	MOLLA PER ESTIRPATORE CON GANCIO APERTO	375	351	70	45	-	filo 12 mm
RC0925	MOLLA PER TILLER CON GANCIO APERTO	335	315	51	34	NARDI	filo 9 mm
RC0926	MOLLA PER TILLER CON GANCIO APERTO	383	359	62	38	NARDI	filo 12 mm

**MOLLA PER TILLER CON GANCIO A VITE**

RESSORT POUR TILLER AVEC CROCHET A VIS

SPRING WITH SCREWED HOOK FOR TILLER

FEDER FUER GRUBBERZINKEN MIT ANSCHRAUB HAKEN

MUELLE DE TILLER CON GANCHO ROSCADO

ПРУЖИНА ДЛЯ ТИЛЛЕРА ДЛЯ ВИНТОВОГО КРЮКА



Art./Ref.	Descrizione/Description	A mm	B mm	C mm	Tipo/Type	Note/Notes
CP1254	MOLLA PER TILLER CON GANCIO A VITE	310	275	50	NARDI	filo 9 mm

**GANCIO A VITE PER MOLLA TILLER**

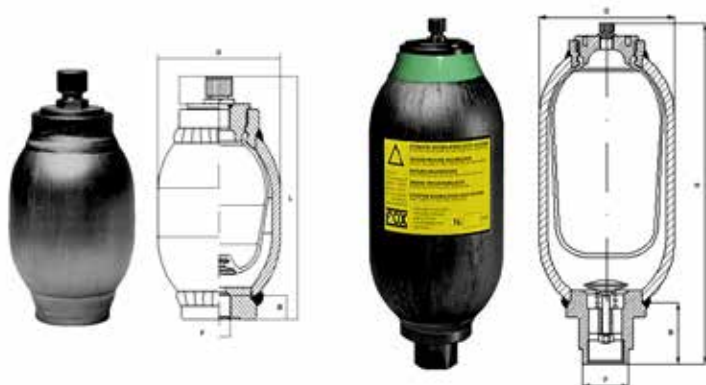
CROCHET A VIS POUR RESSORT TILLER  
 SCREWED HOOK FOR TILLER SPRING  
 ANSCHRAUB HAKEN FUER FEDER TILLER  
 GANCHO ROSCADO DE MUELLE TILLER  
 КРЮК ВИНТОВЫЙ ДЛЯ ПРУЖИНЫ ТИЛЛЕРА



Art./Ref.	Descrizione/Description	Tipo/Type	Note/Notes
CP1258	GANCIO A VITE PER MOLLA TILLER	NARDI	diametro foro mm 23,5

**ACCUMULATORI IDROPNEUMATICI A SACCA HTR**

ACCUMULATEUR HYDROPNEUMATIQUE À VESSIE  
 BLADDER TYPE HYDROPNEUMATIC ACCUMULATORS HTR  
 HOCHDRUCKLUFTKRAFTSPEICHER MIT LUFTSACK, HTR SERIE  
 ACUMULADOR HIDROPNEUMATICO DE CAUCHO HTR  
 АККУМУЛЯТОРЫ ГИДРОПНЕВМАТИЧЕСКИЕ С МЕШКОМ HTR


**Caratteristiche Tecniche:**

RIPARABILE DALL'ALTO

Pressione massima di lavoro(PS): 210/230 bar.

Pressione di prova (PT): PS\*1,43 bar. - Corpo: in acciaio al carbonio verniciato. - Temperatura d'impiego (TS): da -20°C a + 80°C.

Sacca standard: adatta ad oli minerali e a fluidi non aggressivi. - Montaggio: da posizione verticale(valvola azoto verso l'alto) ad orizzontale.

Rapporto di compressione:

-consigliato: P2/P0 = 2.5

-massimo: P2/P0 = 4

Vita meccanica: il numero di cicli è inversamente proporzionale all'aumento del rapporto di compressione.

Disponibile: - connessione idraulica 1/2" BSP per modelli contrassegnati con (\*)

Conforme a:

97/23/CE - PED - 94/9/CE - ATEX II 2 G - CE

**N.B: L'articolo viene gestito a fabbisogno e i tempi di consegna sono di circa 20 gg dalla conferma dell'ordine.**

**Al momento dell'ordine deve essere comunicata la pressione d'esercizio.**

Art./Ref.	Descrizione/Description	Pressione maxBar	B mm	C mm	D mm	Volume Azoto Litri	Pre carica max Bar	L mm	Connessione idraulica	Portata max Lt./min	Tipo/Type	Peso Kg/Weight Kg
CP4834	ACCUMULATORE LT.1,5	210	25	15	115	1,5	150	280	M 18X1,5 *	40	1	5,3
CP4835	ACCUMULATORE LT.2,5	210	50	15	115	2,5	150	483	1" 1/4 BSP	110	2	11,5
CP4836	ACCUMULATORE LT.4,5	210	80	15	170	4,5	150	395	1" 1/4 BSP	400	2	15
CP4837A	ACCUMULATORE LT.6,5	210	60	20	170	6,5	150	520	1" 1/4 BSP	350	2	24
CP4838	ACCUMULATORE LT.10	210	80	15	170	10	150	760	1" 1/4 BSP	300	2	31

## RICAMBI PER COLTIVATORI ADATTABILI ALLA PRODUZIONE HORSCH

PIECES POUR CULTIVATEURS ADAPTABLES HORSCH

SPARE PARTS FOR CULTIVATOR SUIT TO HORSCH PRODUCTION

ERSATZTEILE FUER GRUBBER PASSEND ZU HORSCH

REPUESTOS PARA CULTIVADOR ADAPTABLES A LA PRODUCCION HORSCH

ЗАПАСНЫЕ ЧАСТИ ДЛЯ КУЛЬТИВАТОРОВ АДАПТИРОВАННЫЕ К ПРОИЗВОДСТВУ HORSCH



Art./Ref.	Rif. Orig./Orig. Ref.	Descrizione/Description	Brand
RC1696C	-	ANCORA COMPLETA ADATTABILE HORSCH 60X25 ALTA DX	HORSCH
RC1696D	-	ANCORA COMPLETA ADATTABILE HORSCH 60X25 ALTA SX	HORSCH
RC1696	34060836	ANCORA ADATTABILE HORSCH 60X25 ALTA	HORSCH
RC1697C	-	ANCORA COMPLETA ADATTABILE HORSCH 60X25 BASSA DX	HORSCH
RC1697D	-	ANCORA COMPLETA ADATTABILE HORSCH 60X25 BASSA SX	HORSCH
RC1697	34060835	ANCORA ADATTABILE HORSCH 60X25 BASSA	HORSCH
RC1676	-	VERSOIO ADATTABILE HORSCH 80X8 CENTRALE ALTO	HORSCH
RC1677	-	VERSOIO ADATTABILE HORSCH 80X8 CENTRALE BASSO	HORSCH
RC1698	34060858	VERSOIO ADATTABILE HORSCH 80X8 ALTO SX	HORSCH
RC1699	34060859	VERSOIO ADATTABILE HORSCH 80X8 ALTO DX	HORSCH
RC1698A	34060862	VERSOIO ADATTABILE HORSCH BASSO 80X8 SX	HORSCH
RC1699A	34060863	VERSOIO ADATTABILE HORSCH BASSO 80X8 DX	HORSCH
RC1700	34060856	ALETTA ADATTABILE HORSCH SP.10 MM SX	HORSCH
RC1701	34060857	ALETTA ADATTABILE HORSCH SP.10 MM DX	HORSCH
RC1700A	34060854	ALETTA ADATTABILE HORSCH STRETTA SP.10 MM SX	HORSCH
RC1701A	34060855	ALETTA ADATTABILE HORSCH STRETTA SP.10 MM DX	HORSCH
RC1702	34060850	PUNTA ADATTABILE HORSCH 80X12	HORSCH

## SUPPORTO MOLLEGIATO PER ERPICE LEGGERO

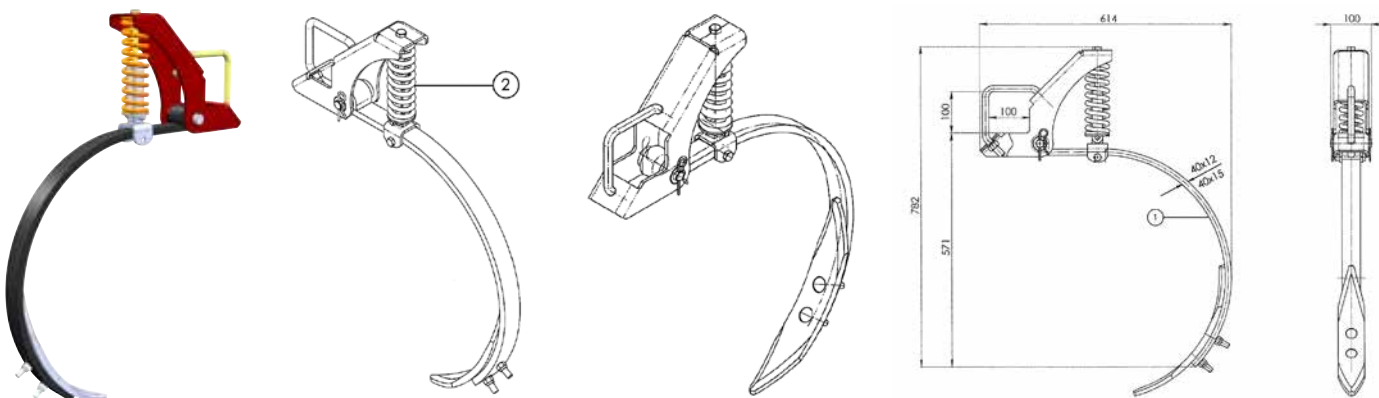
SUPPORT SUSPENDU POUR HERSE LEGERE

SPRUNG SUPPORT FOR LIGHT HARROW

ZINKEN-HALTER GEFEDERT FUER LEICHTEN EGGEN

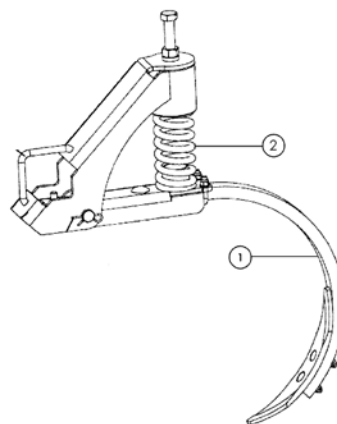
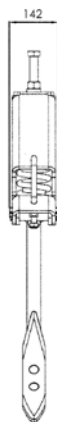
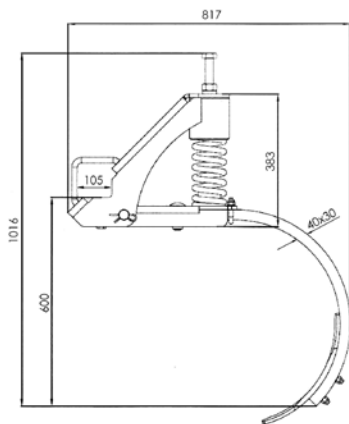
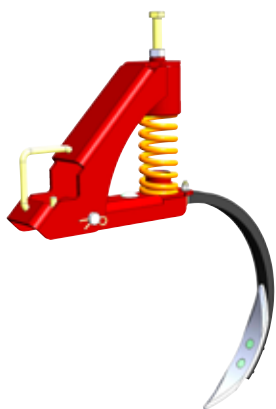
SOPORTE AMORTIGUADOR PARA ERPICE LIGERO

ПРУЖИННЫЙ ФИКСАТОР ДЛЯ ЛЕГКОЙ БОРОНЫ

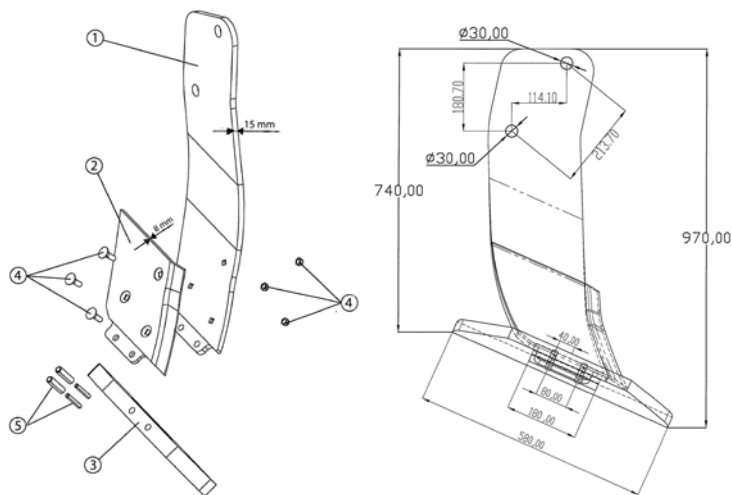


Art./Ref.	Descrizione/Description	Tipo/Type	Note/Notes
CP6132	SUPPORTO MOLLEGIATO PER ERPICE LEGGERO CON ANCORA 40X15	-	Vomerina applicata art.CP1325A. In alternativa e possibile applicare art.SAR6212 o SAR6499 (vomerina triangolare).
CP6140	ANCORA 40X15 PER ERPICE CON MOLLA	1	Interasse fori per vomerina mm 45
CP6136	MOLLA PER SUPPORTO ERPICE LEGGERO	2	-



**SUPPORTO MOLLEGGIATO PER ERPICE PESANTE**
*SUPPORT SUSPENDU POUR HERSE LOURDE*
*SPRUNG SUPPORT FOR HEAVY HARROW*
*ZINKEN-HALTER GEFEDERT FUER SCHWEREN EGGEN*
*SOPORTE AMORTIGUADOR PARA ERPICE PESADO*
*ПРУЖИННЫЙ ФИКСАТОР ДЛЯ ТЯЖЕЛОЙ БОРОНЫ*


Art./Ref.	Descrizione/Description	Tipo/Type	Note/Notes
<b>CP6133</b>	SUPPORTO MOLLEGGIATO PER ERPICE PESANTE CON ANCORA 40X30	-	Vomerina applicata art.CP1325A. In alternativa e possibile applicare art.SAR6212 o SAR6499 (vomerina triangolare).
<b>CP6135</b>	ANCORA 40X30 PER ERPICE PESANTE	1	Interasse fori per vomerina mm 45
<b>CP6137</b>	MOLLA PER SUPPORTO ERPICE PESANTE	2	-

**ANCORA DECOMPATTATORE TIPO SARA MOD.1**
*DENT TYPE SARA MOD. 1*
*SUBSOIL LEG CURVED SARA STYLE N.1*
*DRILLSCHAR TYP SARA MOD. 1*
*ANCORA DECOMPACTADORA TIPO SARA MOD.1*
*СТОЙКА-ГЛУБОКОРЫХЛИТЕЛЬ ТИПА SARA, 1 МОДЕЛИ*

**Note:** Il modello della figura e' destra

Art./Ref.	Descrizione/Description	Spessore mm/Thickness mm	Tipo/Type
<b>CP6024C</b>	ANCORA DECOMPATTATORE COMPLETA SARA MOD.1 DX	-	-
<b>CP6025C</b>	ANCORA DECOMPATTATORE COMPLETA SARA MOD.1 SX	-	-
<b>CP6024</b>	ANCORA DECOMPATTATORE SARA DX	-	1
<b>CP6025</b>	ANCORA DECOMPATTATORE SARA SX	-	1
<b>CP6026</b>	COPRIANCORA PER CP6024C DX	-	2
<b>CP6027</b>	COPRIANCORA PER CP6025C SX	-	2
<b>CP6028</b>	SCALPELLO PER ANCORA CP6024C-CP6025C-CP6057C-CP6058C-CP6059C-CP6060C	60x40	3
<b>RC0763A</b>	BULLONE TSPQST 12X35 AUTOBLOCCANTE DX	-	4
<b>CP2128</b>	SPINA ELASTICA 16X60	-	5
<b>CP2127</b>	SPINA ELASTICA 10X60	-	5

**SCALPELLO 50X50 ADATTABILE AD ANCORA DECOMPATTATORE SARA (CP6024-CP6025)**

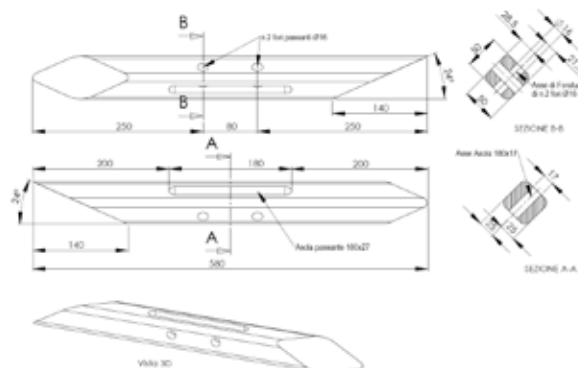
LAME 50X50 ADAPTABLE POUR DENT TYPE SARA (CP6024 – CP6025)

POINT 50X50 SUITABLE TO SUBSOIL LEG CURVED SARA STYLE (CP6024-CP6025)

MEISSEL 50X50 PASSEND ZU DRILLSCHAR SARA (CP6024-CP6025)

ESCOPLO 50X50 ADAPTABLE A ANCORA DECOMPACTADORA SARA (CP6024-CP6025)

ДОЛОТО 50X50, АДАПТИРОВАН К СТОЙКЕ-ГЛУБОКОРЫХЛИТЕЛЮ SARA (CP6024-CP6025)



Art./Ref.	Descrizione/Description	Note/Notes
<b>CP7003</b>	SCALPELLO ANCORA DECOMPATTATORE 50X50 DX ASOLA 180X27	Modello in figura.
<b>CP7004</b>	SCALPELLO ANCORA DECOMPATTATORE 50X50 SX ASOLA 180X27	-

**ANCORA DECOMPATTATORE TIPO SARA MOD.2**

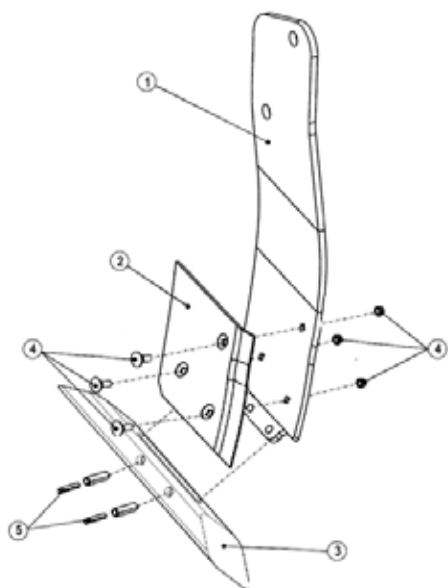
DENT TYPE SARA MOD.2

SUBSOIL LEG CURVED SARA STYLE N.2

DRILLSCHAR TYP SARA MOD. 2

ANCORA DECOMPACTADORA TIPO SARA MOD.2

СТОЙКА-ГЛУБОКОРЫХЛИТЕЛЬ ТИПА SARA, 2 МОДЕЛИ

**Note:** Il modello della figura e' destra

Art./Ref.	Descrizione/Description	Tipo/Type
<b>CP7001</b>	ANCORA DECOMPATTATORE COMPLETA SARA MOD.2 DX	-
<b>CP7002</b>	ANCORA DECOMPATTATORE COMPLETA SARA MOD.2 SX	-
<b>CP6024</b>	ANCORA DECOMPATTATORE SARA DX	1
<b>CP6025</b>	ANCORA DECOMPATTATORE SARA SX	1
<b>CP6098</b>	COPRIANCORA PER CP7001 DX	2
<b>CP6099</b>	COPRIANCORA PER CP7002 SX	2
<b>CP6053</b>	SCALPELLO ANCORA DECOMPATTATORE 50X50 DX	3
<b>CP6054</b>	SCALPELLO ANCORA DECOMPATTATORE 50X50 SX	3
<b>RC0763A</b>	BULLONE TSPQST 12X35 AUTOBLOCCANTE DX	4
<b>CP2128</b>	SPINA ELASTICA 16X60	5
<b>CP2127</b>	SPINA ELASTICA 10X60	5

**ANCORA RIPUNTATORE CURVA**

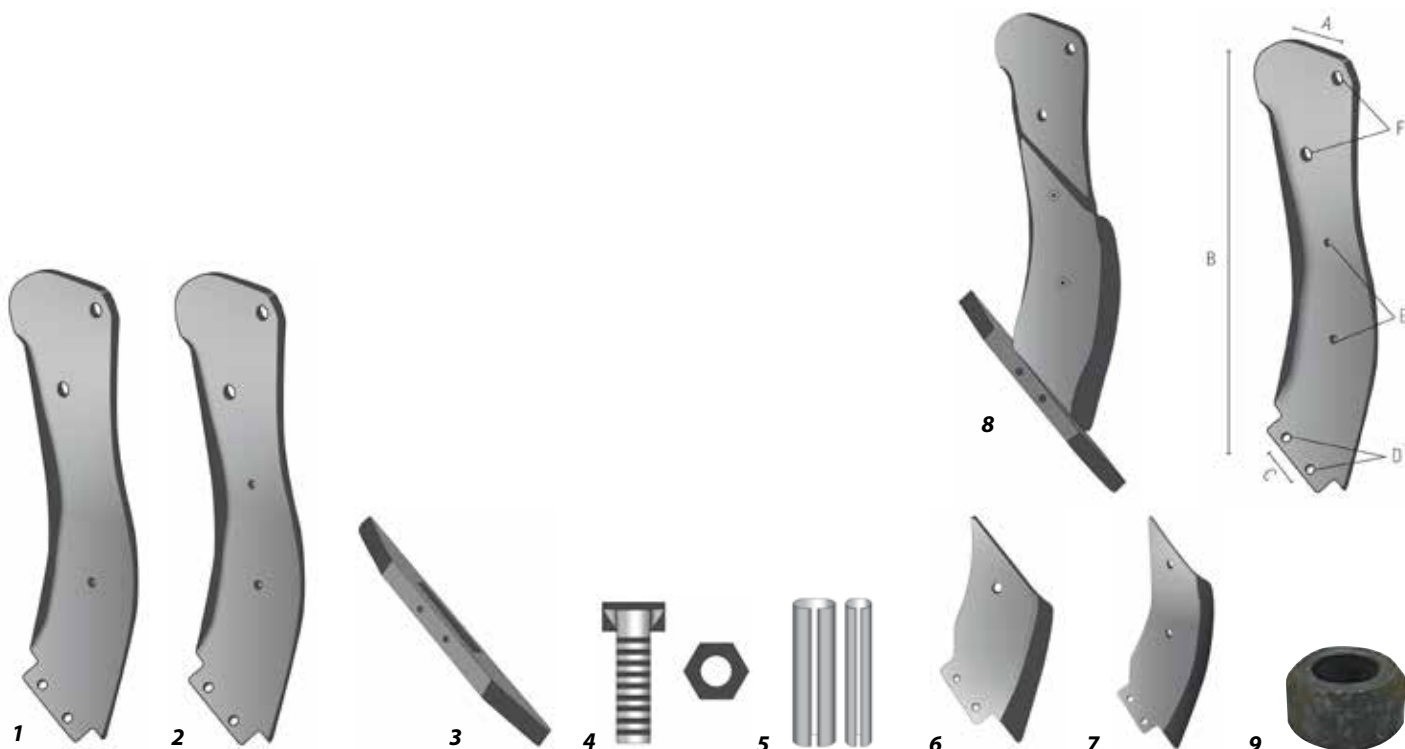
ANCRE SOUS-SOLEUSE TOURNANTE

CURVED TINE

KRUMMER ANKER

ANCORA SUBSOLADORA CURVA

СТОЙКА-ГЛУБОКОРЫХЛИТЕЛЬ ИЗГИБОЧНАЯ


**Note:** Il modello della figura e' destra

Art./Ref.	Descrizione/Description	A mm	B mm	C mm	D mm	E mm	F mm	Spessore mm/Thickness mm	Tipo/Type	Peso Kg/Weight Kg
CP6057C	ANCORA RIPUNTATORE CURVA COMPLETA MOD.1 DX	-	-	-	-	-	-	-	8	-
CP6058C	ANCORA RIPUNTATORE CURVA COMPLETA MOD.1 SX	-	-	-	-	-	-	-	8	-
CP6059C	ANCORA RIPUNTATORE CURVA COMPLETA MOD.2 DX	-	-	-	-	-	-	-	8	-
CP6060C	ANCORA RIPUNTATORE CURVA COMPLETA MOD.2 SX	-	-	-	-	-	-	-	8	-
CP6057	ANCORA RIPUNTATORE CURVA MOD.1 DX	300	820	80	16	-	30	15 mm	1	23,20
CP6058	ANCORA RIPUNTATORE CURVA MOD.1 SX	300	820	80	16	-	30	15 mm	1	23,20
CP6059	ANCORA RIPUNTATORE CURVA MOD.2 DX	300	820	80	16	14	30	15 mm	2	23,20
CP6060	ANCORA RIPUNTATORE CURVA MOD.2 SX	300	820	80	16	14	30	15 mm	2	23,20
CP6061	COPRIANCORA PER CP6057 DX	-	-	-	-	-	-	8 mm	6	5,05
CP6062	COPRIANCORA PER CP6058 SX	-	-	-	-	-	-	8 mm	6	5,05
CP6063	COPRIANCORA PER CP6059 DX	-	-	-	-	-	-	8 mm	7	7,83
CP6064	COPRIANCORA PER CP6060 SX	-	-	-	-	-	-	8 mm	7	7,83
CP6028	SCALPELLO PER ANCORA CP6024C-CP6025C-CP6057C-CP6058C-CP6059C-CP6060C	-	-	-	-	-	-	60x40	3	-
RC0840A	BULLONE 14X40 CON NASELLO	-	-	-	-	-	-	-	4	-
CP2127	SPINA ELASTICA 10X60	-	-	-	-	-	-	-	5	-
CP2128	SPINA ELASTICA 16X60	-	-	-	-	-	-	-	5	-
RC0631	BOCCOLA PER ANCORA 16X30X15 MM	-	-	-	-	-	-	-	9	-

**ANCORA RIPUNTATORE CURVA MODELLO PICCOLO**

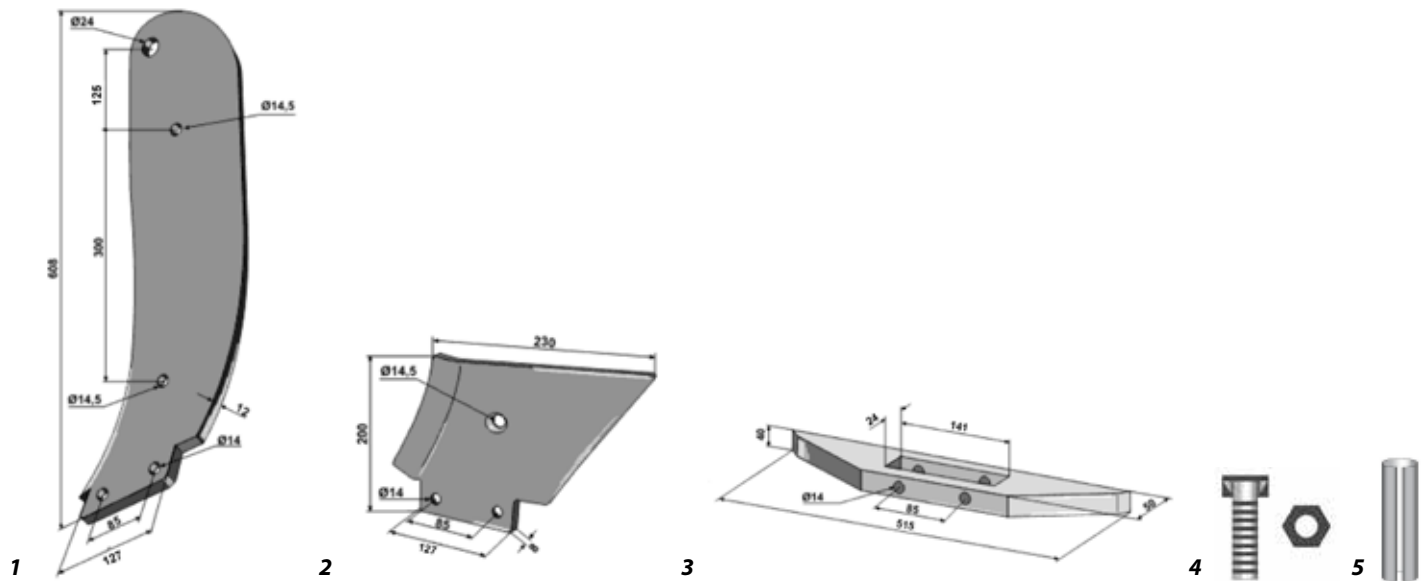
DENT COURBE MODELE PETIT

SUBSOIL LEG CURVED

TIEFENLOCHERER-ZINKEN GEBOGEN MODELL KLEIN

ANCORA SUBSOLADORA CURVA MODELO PEQUENO

СТОЙКА-НАКОНЕЧНИК ИЗГИБОЧНАЯ МАЛЕНЬКОЙ МОДЕЛИ



Art./Ref.	Descrizione/Description	Tipo/Type
CP6112C	ANCORA COMP.MICHEL PICCOLA DX	-
CP6113C	ANCORA RIPUNTATORE COMPLETA MOD.PICCOLO SX	-
CP6112	ANCORA RIPUNTATORE MOD.PICCOLO DX	1
CP6113	ANCORA RIPUNTATORE MOD.PICCOLO SX	1
CP6114	COPRIANCORA PER CP6112 DX	2
CP6115	COPRIANCORA PER CP6113 SX	2
CP6116	SCALPELLO PER ANCORA CP6112C-CP6113C	3
RC0815	BULLONE TSPEI 14X40	4
CP2129	SPINA ELASTICA 14X50	5

**ANCORA PER RIPUNTATORE DRENATORE DA 130**

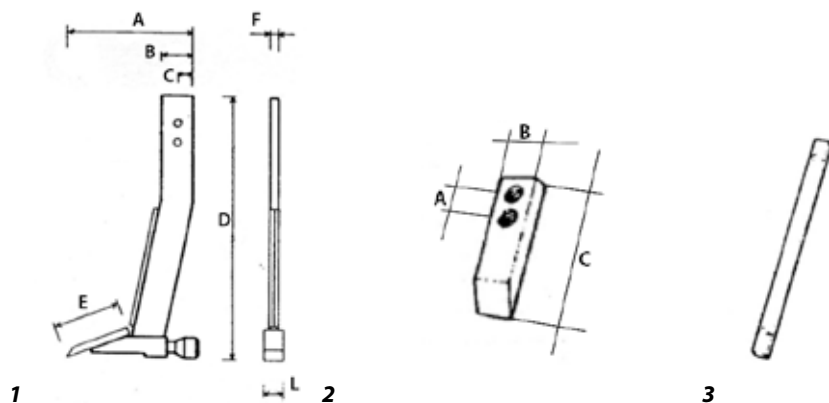
DENT POUR SOUS-SOLEUSE POUR DRAINAGE EN 130

SHORE ANCHOR FOR DRAIN SUBSOILER WIDTH 130

ZINKE FUER DRAENIERUNGSMASCHINE VON 130

ANCLA ARADO DESFONDE / DRENADOR DE 130

СТОЙКА ДЛЯ ОСУШИТЕЛЬНОГО ГЛУБОКОРЫХЛИТЕЛЯ ОТ 130



Art./Ref.	Descrizione/Description	A mm	B mm	C mm	D mm	E mm	F mm	L mm	Spessore mm/Thickness mm	Tipo/Type	Note/Notes
CP2800	ANCORA PER RIPUNTATORE 130X30	490	130	60	1000	260	30	70	-	1	fori da mm 22 e diametro bocca mm 80.
CP2802	VOMERINO ANCORA CP2800-CP2806	60	80	260	-	-	-	-	20	2	fori da mm 17
CP2803	UTENSILE PER ANCORA CP2800	-	-	-	-	-	-	-	-	3	-



**ANCORA PER RIPUNTATORE DRENATORE DA 160**

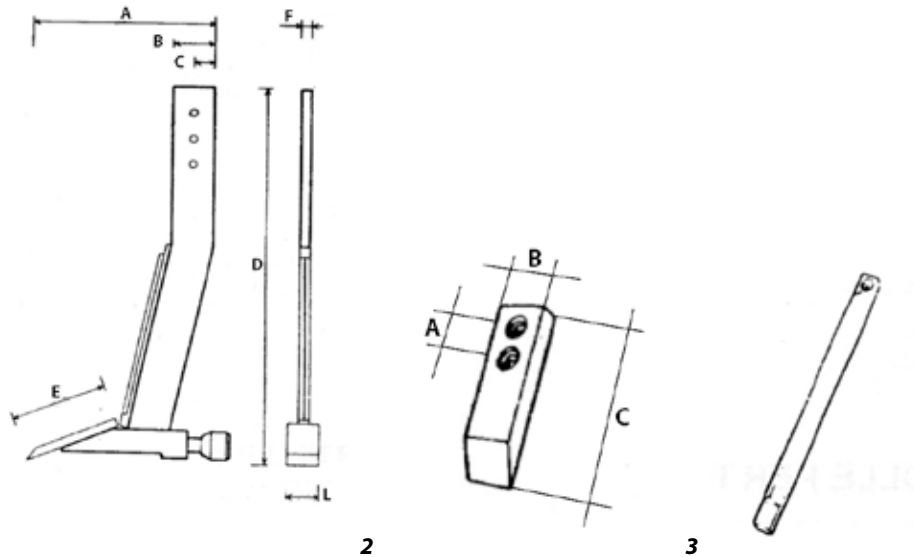
DENT POUR SOUS-SOLEUSE POUR DRAINAGE EN 160

SHORE ANCHOR FOR DRAIN SUBSOILER WIDTH 160

ZINKE FUER DRAENIERUNGSMASCHINE VON 160

ANCLA ARADO DESFONDE / DRENADOR DE 160

СТОЙКА ДЛЯ ОСУШИТЕЛЬНОГО ГЛУБОКОРЫХЛИТЕЛЯ ОТ 160



Art./Ref.	Descrizione/Description	A mm	B mm	C mm	D mm	E mm	F mm	L mm	Spessore mm/Thickness mm	Tipo/Type	Note/Notes
CP2801	ANCORA PER RIPUNTATORE 160X35	720	160	80	1450	370	35	120	-	1	fori da mm 25 e diametro bocca mm 120.
CP2804	VOMERINO PER ANCORA CP2801	80	120	360	-	-	-	-	25	2	fori da mm 17
CP2805	UTENSILE PER ANCORA CP2801	-	-	-	-	-	-	-	-	3	-

**ANCORA PER DISSODATORE DA 130**

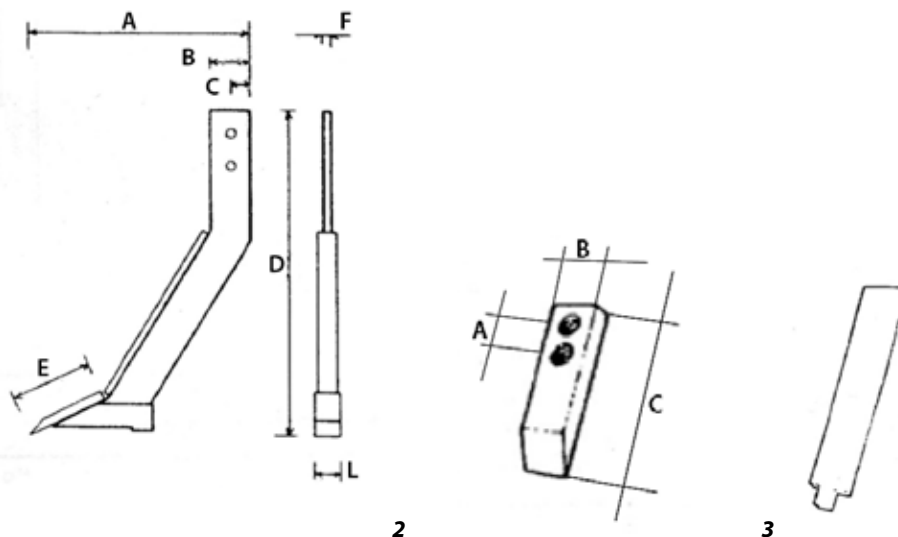
DENT POUR DEFRICHAGE EN 130

SHORE ANCHOR FOR CHISEL WIDTH 130

ZINKE FUER RODUNGSMASCHINE VON 130

ANCLA RITURADOR DE 130

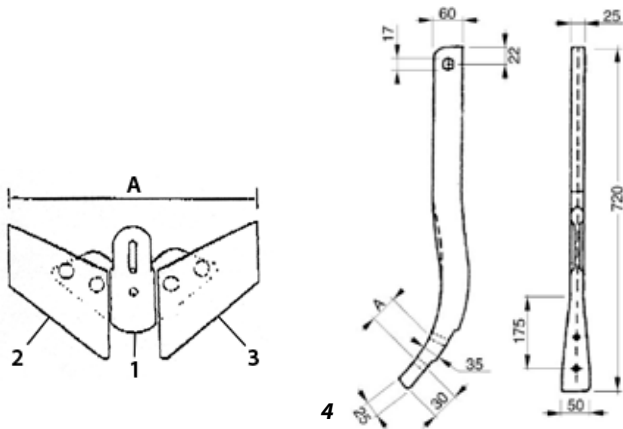
СТОЙКА КУЛЬТИВАТОРНАЯ ОТ 130



Art./Ref.	Descrizione/Description	A mm	B mm	C mm	D mm	E mm	F mm	L mm	Spessore mm/Thickness mm	Tipo/Type	Note/Notes
CP2806	ANCORA PER DISSODATORE 130X30	700	130	60	1000	260	30	80	-	1	fori da mm 22
CP2802	VOMERINO ANCORA CP2800-CP2806	60	80	260	-	-	-	-	20	2	fori da mm 17
CP2809	UTENSILE ESPULSORE ANCORA	-	-	-	-	-	-	-	-	3	-

**RICAMBI PER ANCORA TEDESCA ADATTABILE A GRUBER**

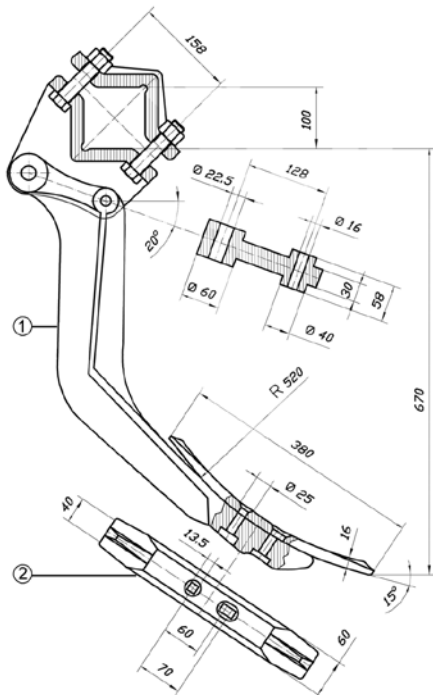
PIECES RECHANGES POUR DENT ADAPTABLE A GRUBER  
 GERMAN ANCHOR SPARE PARTS SUITABLE TO GRUBER  
 ERSATZTEILE FUER DEUTSCHE ZINKE PASSEND ZU GRUBER  
 RECAMBIOS DE ANCLA ALEMANA ADAPTABLE A GRUBER  
 ЗАПАСНЫЕ ЧАСТИ НА НЕМЕЦКУЮ СТОЙКУ АДАПТИРОВАННЫ К GRUBER



Art./Ref.	Descrizione/Description	A mm	Tipo/Type	Note/Notes
CP3927	SOTTOVOMERE CURVATO STRETTO COMPLETO	350	1	-
CP3927A	SOTTOVOMERE CURVATO LARGO COMPLETO	420	1	-
CP3927B	ALETTA SOTTOVOMERE DX	-	2	-
CP3927C	ALETTA SOTTOVOMERE SX	-	3	-
CP1457	ANCORA ESTIRPATORE TIPO GRUBER	70	4	I fori per il montaggio del sottovomere sono da mm 13
CP3929	ANCORA TEDESCA TIPO GRUBER	44,5	4	I fori per il montaggio del sottovomere sono da mm 13

**ANCORA RIPPER LEGGERA**

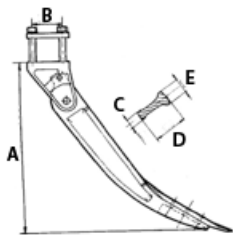
DENT RIPPER LEGER  
 LIGHT RIPPER ANCHOR  
 RIPPER - ZINKE LEICHT  
 ANCLA RIPPER LIGERA  
 СТОЙКА ЛЕГКАЯ RIPPER



Art./Ref.	Descrizione/Description	Tipo/Type
CP3928	ANCORA COMPLETA DI STAFFA E VOMERINA	1
CP3947	VOMERINA A RICAMBIO PER ANCORA CP3928	2

**ANCORA PER RIPUNTATORE COMPLETA DI STAFFA E VOMERINA**

DENT POUR SOUS-SOLEUSE COMPLET D'ETRIER ET SOC  
 ANCHOR COMPLETE WITH STIRRUP AND SHARE FOR SUBSOILER  
 GRUBBERZINKE KOMPLETT MIT HALTER UND SCHAR  
 ANCLA ARADO DE DESFONDE COMPLETA DE ESTRIBO Y REJA  
 СТОЙКА ДЛЯ ГЛУБОКОРЫХЛИТЕЛЯ ВМЕСТЕ С КРОНШТЕЙНОМ И ЛАПКОЙ



Art./Ref.	Descrizione/Description	A mm	B mm	C mm	D mm	E mm	Note/Notes
CP2164	ANCORA RIPUNTATORE COMPLETA DI STAFFA E VOMERINA	750	130	32	108	50	TELAIO 100X100

**RICAMBI PER RIPUNTATORE TIPO SARA**

RECHANGES POUR SOUS-SOLEUSE TYPE SARA  
 SUBSOILER SPARE PARTS TYPE SARA  
 ERSATZTEILE FUER GRUBBERZINKEN TYP SARA  
 RECAMBIOS DE ARADO DE DESFONDE TIPO SARA  
 ЗАПАСНЫЕ ЧАСТИ ДЛЯ ГЛУБОКОРЫХЛИТЕЛЯ ТИПА SARA

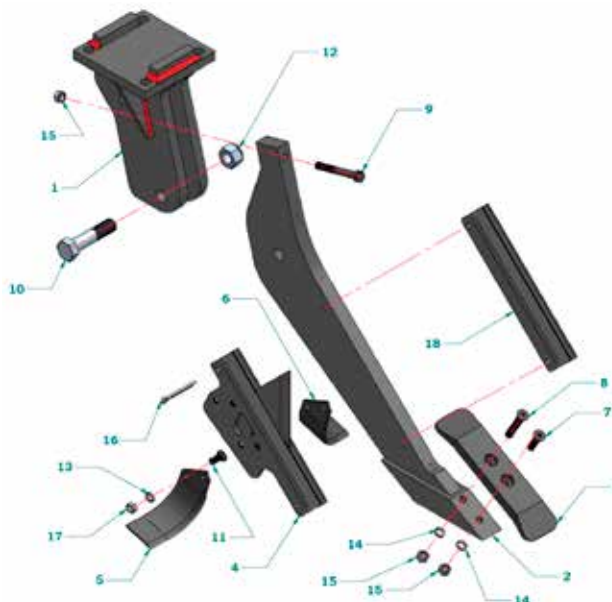


Art./Ref.	Descrizione/Description	A mm	Spessore mm/Thickness mm	Note/Notes
CP2164A	ANCORA PER RIPPER TIPO SARA	775	30	Con vomerina e protezione salva ancora montate.
CP2164C	STAFFA PER ANCORA TRAVE 120X80	-	-	-

**RICAMBI E ACCESSORI PER ANCORA RIPPER**

PIECES ET ACCESSOIRES POUR DENT RIPPER  
 SPARE PARTS AND FITTINGS FOR RIPPER TINE  
 ERSATZTEILE UND ZUBEHOER FUER RIPPER – ZINKEN  
 REPUESTOS Y ACCESORIOS PARA BRAZO RIPPER  
 ЗАПАСНЫЕ ЧАСТИ ДЛЯ СТОЙКИ RIPPER

Art./Ref.	Descrizione/Description	Tipo/Type
CP6066	STAFFA ANCORA	1
CP6067	ANCORA	2
CP6068	VOMERE	3
CP6069	ESPLORE PER ANCORA	4
CP6070	ZAPPA ESPLORE DX	5
CP6071	ZAPPA ESPLORE SX	6
MCM527027	VITE UNI 5933 M 16X55	7
MCM527024	VITE UNI 5933 M 16X90	8
MCM520033	VITE 5737 T.E.16X130	9
MCM520127	VITE 5737 T.E.30X130	10
MCM527015	VITE UNI 5933 M 14X35	11
MCM520228	DADO UNI 7473 M30 AUTOBLOCCANTE	12
MCM540005	GROWER M 14	13
MCM540006	GROWER M 16	14
MCM523034	DADO UNI 5588 M16	15
SAR1873N	COPPIGLIA 10X70	16
MCM523023	DADO UNI 5588 M14	17
CP6072	PROTEZIONE ANCORA	18



**RUOTINO DI PROFONDITA' PER RIPUNTATORE**

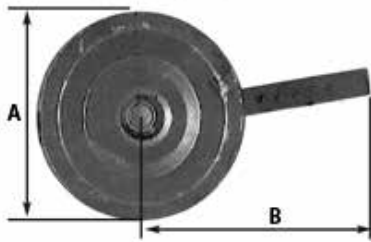
ROUE DE PROFONDITÀ POUR RIPONTEUR

DEPHT WHEEL FOR SUBSOILER

TIEFENRAD

RUEDECILLA DE PROFUNDIDAD PARA ARADO DE DESFONDE

КОЛЕСНОЕ УГЛУБЛЕНИЕ ДЛЯ ГЛУБОКОРЫХЛИТЕЛЯ



Art./Ref.	Descrizione/Description	A mm	B mm	Note/Notes
SAR9015	RUOTINO DI PROFONDITA'	400	520	BRACCIO 60X30

**VOMERE PER RIPUNTATORE ADATTABILE A PEGORARO DOPPIA PUNTA**

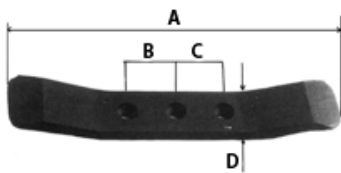
SOC POUR RIPOINTEUR ADAPTABLE A PEGORARO DOUBLE POINTE

SHARE FOR DOUBLE POINT SUITABLE TO PEGORARO SUBSOILER

SCHAR FUER GRUBBERZINKE PASSEND ZU PEGORARO DOPPELSPITZE

REJA ARADO DE DESFONDE ADAPTABLE A PEGORARO PUNTA DOBLE

ЛЕМЕХ ДЛЯ НАКОНЕЧНИКА АДАПТИРОВАННЫ К PEGORARO С ДВОЙНОЙ ЗАТОЧКОЙ



Art./Ref.	Descrizione/Description	A mm	B mm	C mm	D mm	Spessore mm/Thickness mm
CP1989N	VOMERINA PER RIPUNTATORE DOPPIA PUNTA	435	66	66	70	20 mm
CP1989A	VOMERINA PER RIPUNTATORE DOPPIA PUNTA	435	66	66	70	18 mm
CP1989B	VOMERINA PER RIPUNTATORE DOPPIA PUNTA	435	66	66	100	15 mm

**VOMERE PER RIPUNTATORE STAMPATA DOPPIA PUNTA**

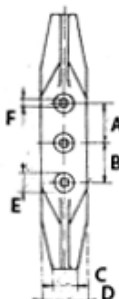
SOC POUR SOUS-SOLEUSE FORGEE DOUBLE POINTE

SHARE FOR DOUBLE POINT PRINTOUT SUBSOILER

ANSCHWEISS-SCHAR MIT DOPPEL-SPITZE

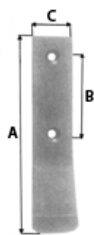
REJA ARADO DE DESFONDE, ESTAMPADO, PUNTA DOBLE

ЛЕМЕХ ЗАКАЛЕННЫЙ С ДВОЙНЫМ НАКОНЕЧНИКОМ ДЛЯ ГЛУБОКОРЫХЛИТЕЛЯ

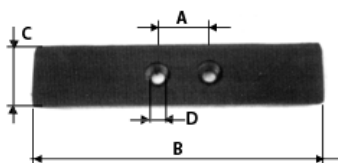


Art./Ref.	Descrizione/Description	A mm	B mm	C mm	D mm	E mm	F mm
CP2165	VOMERINA PER RIPUNTATORE DOPPIA PUNTA STAMPATA	66	66	42	76	30	13



**VOMERE PER RIPUNTATORE AD UNA PUNTA**
*SOC POUR RIPOINTEUR AVEC UNE POINTE*
*SHARE FOR ONE 1 POINT SUBSOILER*
*SCHAR MIT EINER SPITZE*
*REJA ARADO DE DESFONDE 1 PUNTA*
*ЛЕМЕХ С ОДНИМ НАКОНЕЧНИКОМ ДЛЯ ГЛУБОКОРЫХЛИТЕЛЯ*


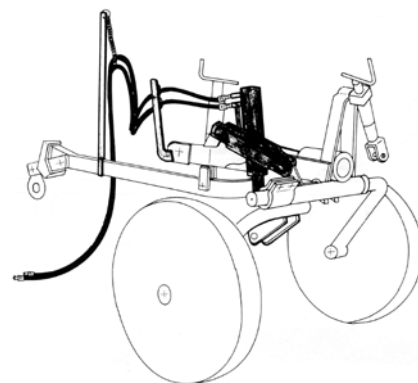
Art./Ref.	Descrizione/Description	A mm	B mm	C mm	Spessore mm/Thickness mm	Peso Kg/Weight Kg	Note/Notes
<b>SAR6092</b>	VOMERINA PER RIPUNTATORE AD UNA PUNTA	335	135	70	15	2,5	ACCIAIO SPECIALE BONIFICATO

**VOMERE PER RIPUNTATORE DOPPIA PUNTA ADATTABILE AD AGRIM**
*SOC POUR SOUS-SOLEUSE DOUBLE POINTE ADAPTABLE A AGRIM*
*SHARE FOR DOUBLE POINT SUBSOILER SUITABLE TO AGRIM*
*PFLUGSCHAR MIT DOPPELSPITZE PASSEND ZU AGRIM*
*REJA ARADO DESFONDE PUNTA DOBLE ADAPTABLE A AGRIM*
*ЛЕМЕХ АДАПТИРОВАННЫ К АGRIM С ДВОЙНЫМ НАКОНЕЧНИКОМ ДЛЯ ГЛУБОКОРЫХЛИТЕЛЯ*


Art./Ref.	Descrizione/Description	A mm	B mm	C mm	D mm	Spessore mm/Thickness mm	Note/Notes
<b>CP2166</b>	VOMERINA PER RIPUNTATORE TIPO AGRIM	55	310	70	14,5	20	FORI SVASATI DA ENTRAMBI I LATI

**TRASFORMAZIONI DA MECCANICO A IDRAULICO PER ARATRI ADATTABILI A NARDI E SOGEMA**
*TRANSFORMATION DE MECHANIQUE A IDRAULIQUE POUR CHARRUES ADAPTABLES A NARDI ET SOGEMA*
*MECHANICAL / HYDRAULIC TRANSFORMATIONS FOR PLOUGH SUITABLES TO NARDI AND SOGEMA*
*SATZ FUER HYDRULISCHE AUSRUESTUNG VON PFLUGKOERPER PASSEND ZU NARDI UND SOGEMA*
*TRANSFORMACION DE MECANICO A HIDRAULICO PARA ARADOS ADAPTABLES A NARDI Y SOGEMA*
*ПЕРЕХОД ОТ МЕХАНИКИ К ГИДРАВЛИКЕ ДЛЯ ПЛУГОВ АДАПТИРОВАННЫ К NARDI И SOGEMA*

Art./Ref.	Descrizione/Description	Note/Notes
<b>CP1910</b>	MODIFICA ARATRO C 28	TIPO SOGEMA COMPLETA DI TUBI, PISTONE, PIASTRE E PERNO
<b>CP1911</b>	MODIFICA ARATRO C 32	TIPO SOGEMA COMPLETA DI TUBI, PISTONE, PIASTRE E PERNO
<b>CP1912</b>	MODIFICA ARATRO C 35	TIPO SOGEMA COMPLETA DI TUBI, PISTONE, PIASTRE E PERNO
<b>CP1913</b>	MODIFICA ARATRO CU 35-40	TIPO NARDI COMPLETA DI TUBI, PISTONE, PIASTRE E PERNO
<b>CP1914</b>	MODIFICA ARATRO CU 45-50	TIPO NARDI COMPLETA DI TUBI, PISTONE, PIASTRE E PERNO
<b>CP1915</b>	MODIFICA ARATRO 00BT-0BT	TIPO NARDI COMPLETA DI TUBI, PISTONE, PIASTRE E PERNO
<b>CP1916</b>	MODIFICA ARATRO 1 BT- 1 1/2 BT	TIPO NARDI COMPLETA DI TUBI, PISTONE, PIASTRE E PERNO
<b>CP1917</b>	MODIFICA ARATRO 00AUG-0AUG	TIPO NARDI COMPLETA DI TUBI, PISTONE, PIASTRE E PERNO
<b>CP1918</b>	MODIFICA ARATRO 1AUG-1 1/2 AUG	TIPO NARDI COMPLETA DI TUBI, PISTONE, PIASTRE E PERNO
<b>CP1920</b>	PISTONE PER MODIFICA 0BT-0AUG	-
<b>CP1921</b>	PISTONE MODIFICA 1-1/2 BT-1AUG	-
<b>CP1922</b>	PISTONE MODIFICA C28 CU 35-40-45-50	-
<b>CP1922A</b>	PISTONE PER MODIFICA C 32-35	-
<b>CP1923</b>	TUBO PER MODIFICA SOGEMA-NARDI	LUNGHEZZA MT 3,5



**MOLLE PER STELO CILINDRO**

RESSORTS POUR TIGE VERIN  
 SPRING FOR CYLINDER ROD  
 FEDER FUER ZYLINDER-KOLBENSTANGE  
 MUELLES PARA VASTAGO CILINDRO  
 ПРУЖИНЫ ДЛЯ ШТОКА ЦИЛИНДРА

Art./Ref.	Descrizione/Description
CP1924	MOLLA PER STELO PISTONE § 35
CP1925	MOLLA PER STELO PISTONE § 40
CP1926	MOLLA PER STELO PISTONE § 45
CP1927	MOLLA PER STELO PISTONE § 50



**LIMITATORI DI CORSA PER PISTONI**

LIMITATEURS DE COURSE POUR PITONS  
 STROKE LIMITING DEVICE  
 HUB-BEGRENZER FUER ZYLINDER  
 LIMITADOR DE CARRERA PARA PISTONES  
 ОГРАНИЧИТЕЛИ ХОДА ДЛЯ ПОРШНЕЙ

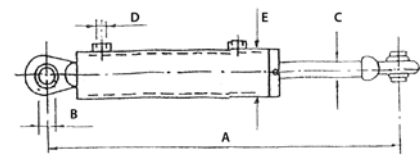
Art./Ref.	Descrizione/Description
CP1900	DISTANZIALE STELO § 35 BASSO
CP1901	DISTANZIALE STELO § 35 ALTO
CP1902	DISTANZIALE STELO § 40 BASSO
CP1903	DISTANZIALE STELO § 40 ALTO
CP1904	DISTANZIALE STELO § 45 BASSO
CP1905	DISTANZIALE STELO § 45 ALTO



**CILINDRI IDRAULICI PER TRASFORMAZIONE FRANGIZOLLE COMPLETE DI PIASTRE PERNI E TUBI IDRAULICI**

VERINS HYDRAULIQUES POUR TRANSFORMATION BRISE-MOTTES COMPLETES DE PLAQUE, AXES ET TUBES  
 HYDRAULIC CYLINDER FOR DISK HARROW TRANSFORMATION WITH PLATES, PINS AND HYDRAULIC PIPES  
 HYDRAULIK-ZYLINDER KOMPLETT MIT PLATTEN UND HYDRAULIKSCHLAEUCHEN  
 CILINDROS HIDRAULICOS PARA TRANSFORMACION ROTURADOR / CON PLANCHA PERNOS Y TUBOS HIDRAULICOS  
 ГИДРАВЛИЧЕСКИЕ ЦИЛИНДРЫ ДЛЯ ПЕРЕХОДА ОТ БОРОН С ПЛАСТИНАМИ, НАВЕСКАМИ К ГИДРАВЛИЧЕСКИМ ШЛАНГАМ

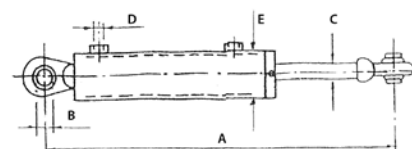
Art./Ref.	Descrizione/Description	A mm	B mm	C mm	D mm	E mm	Note/Notes
SAR6780	MODIFICA COMPLETA PER FRANGIZOLLE	480/680	25	40	1/2"	90	CORSA MM 200
SAR6781	MODIFICA COMPLETA PER FRANGIZOLLE	515/750	25	40	1/2"	90	CORSA MM 235
SAR6782	MODIFICA COMPLETA PER FRANGIZOLLE	580/850	25	40	1/2"	90	CORSA MM 270
SAR6783	MODIFICA COMPLETA PER FRANGIZOLLE	660/1015	25	40	1/2"	90	CORSA MM 355



**CILINDRI IDRAULICI PER TRASFORMAZIONE FRANGIZOLLE**

VERINS HYDRAULIQUES POUR TRANSFORMATION BRISE-MOTTES  
 HYDRAULIC CYLINDER FOR DISK HARROW TRANSFORMATION  
 HYDR. ZYLINDER FUER DIE EGGENSCHIEBEN - UMSETZUNG  
 CILINDROS HIDRAULICOS PARA TRANSFORMACION ROTURADOR  
 ГИДРАВЛИЧЕСКИЕ ЦИЛИНДРЫ ДЛЯ ПРЕОБРАЗОВАНИЯ БОРОН

Art./Ref.	Descrizione/Description	A mm	B mm	C mm	D mm	E mm	Note/Notes
SAR6784	PISTONE IDRAULICO	480/680	25	40	1/2"	90	CORSA 200 MM
SAR6785	PISTONE IDRAULICO	515/750	25	40	1/2"	90	CORSA MM 235
SAR6786	PISTONE IDRAULICO	580/850	25	40	1/2"	90	CORSA MM 270
SAR6787	PISTONE IDRAULICO	660/1015	25	40	1/2"	90	CORSA MM 355



**TRASFORMAZIONE DA MECCANICO AD IDRAULICO PER SEMINATRICE ADATTABILE A IMA LA ROCCA - SICMA - OMA ITALIA**

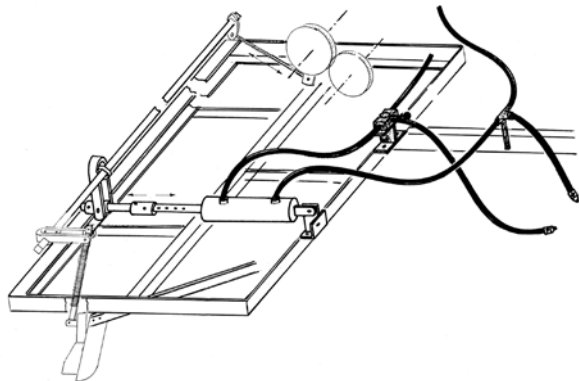
TRANSFORMATION DE MECHANIQUE A HIDRAULIQUE POUR SEMOIRES ADAPTABLE A IMA LA ROCCA-SICMA ET OMA ITALIA

MECHANICAL / HYDRAULIC TRANSFORMATION FOR SOWING MACHINE SUITABLE TO IMA LA ROCCA-SICMA-OMA ITALIA

SATZ FUER HYDRULISCHE AUSRUESTUNG VON PFLUGKOERPER PASSEND ZU IMA LA ROCCA - SICMA - OMA ITALIA

TRANSFORMACION DE MECANICO A HIDRAULICO PARA ADAPTABLE A IMA LA ROCCA - SICMA - OMA ITALIA

ПЕРЕХОД ОТ МЕХАНИКИ К ГИДРАВЛИКЕ ДЛЯ СЕЯЛОК АДАПТИРОВАННЫ К IMA - LA ROCCA - SICMA - OMA ИТАЛИЯ



Art./Ref.	Descrizione/Description	Note/Notes
CP1930	MODIFICA IDRAULICA PER SEMINATRICE	COMPLETA DI DUE PISTONI CON BOCCOLE, TUBI IDRAULICI, DEVIATORE, STAFFA SUPPORTO TUBI, ATTACCO ANTERIORE E POSTERIORE PER PISTONI E BULLONERIA PER MONTAGGIO.

# 10.2 Dischi frangizolle

Discs



Lavorazione del suolo  
SOIL EQUIPMENT

**DISCHI FRANGIZOLLE - FORO QUADRATO R600**
*DISQUES PULVERISEURS - TROU CARRÉ R600*
*DISCS - SQUARE HOLE R600*
*SCHEIBEN - VIERECKIGES LOCH R600*
*DISCOS DE GRADA - AGUJERO CUADRADO R600*
*ДИСКИ ДЛЯ БОРОН - КВАДРАТНОЕ ОТВЕРСТИЕ R600*


Art./Ref.	Cod. Comp. NAF	Diam. Pollici/ Inch Diam.	Diametro mm/ Diameter mm	Spessore mm/ Thickness mm	Ø Foro mm/ Hole Ø mm	Concavità mm/ Concavity mm	Peso Kg/ Weight Kg	Note/Notes
CPL18Q26	D410LQ26S35	16	410	3	26	37 (R600)	3.25	Liscio
CPD18Q26	D410DQ26S35	16	410	3	26	37 (R600)	2.75	Dentato
CPD19Q23	D460LQ23S325	18	460	3	23	46 (R600)	3.5	Dentato
CPL19Q26	D460LQ26S325	18	460	3	26	46 (R600)	4	Liscio
CPD19Q26	D460DQ26S325	18	460	3	26	46 (R600)	3.5	Dentato
CPL19Q31	D460LQ31S325	18	460	3	31	46 (R600)	4	Liscio
CPD19Q31	D460DQ31S325	18	460	3	31	46 (R600)	3.5	Dentato
CPL20Q23	D510LQ23S35	20	510	3.5	23	57 (R600)	5.7	Liscio
CPD20Q23	D510DQ23S35	20	510	3.5	23	57 (R600)	5.2	Dentato
CPL20Q26	D510LQ26S35	20	510	3.5	26	57 (R600)	5.7	Liscio
CPD20Q26	D510DQ26S35	20	510	3.5	26	57 (R600)	5.2	Dentato
CPL20Q31	D510LQ31S35	20	510	3.5	31	57 (R600)	5.7	Liscio
CPD20Q31	D510DQ31S35	20	510	3.5	31	57 (R600)	5.2	Dentato
CPL20Q33	D510LQ33S35	20	510	3.5	33	57 (R600)	5.7	Liscio
CPD20Q33	D510DQ33S35	20	510	3.5	33	57 (R600)	5.2	Dentato
CPL22Q26	D560LQ26S45	22	560	4.5	26	68 (R600)	9	Liscio
CPD22Q26	D560DQ26S45	22	560	4.5	26	68 (R600)	7.9	Dentato
CPL22Q29	D560LQ29S45	22	560	4.5	29	68 (R600)	9	Liscio
CPD22Q29	D560DQ29S45	22	560	4.5	26	68 (R600)	7.9	Dentato
CPL22Q31	D560LQ31S45	22	560	4.5	31	68 (R600)	9	Liscio
CPD22Q31	D560DQ31S45	22	560	4.5	31	68 (R600)	7.9	Dentato
CPL22Q33	D560LQ33S45	22	560	4.5	33	68 (R600)	9	Liscio
CPD22Q33	D560DQ33S45	22	560	4.5	33	68 (R600)	7.9	Dentato
CPL22Q41	D560LQ41S45	22	560	4.5	41	68 (R600)	9	Liscio
CPD22Q41	D560DQ41S45	22	560	4.5	41	68 (R600)	7.9	Dentato
CPL23Q31	D610LD31S5	24	610	5	31	84 (R600)	12	Liscio
CPD23Q31	D610DQ31S5	24	610	5	31	84 (R600)	10.8	Dentato
CPL23Q33	D610LQ33S5	24	610	5	33	84 (R600)	12	Liscio
CPD23Q33	D610DQ33S5	24	610	5	33	84 (R600)	10.8	Dentato
CPL23Q41	D610LQ41S5	24	610	5	41	84 (R600)	12	Liscio
CPD23Q41	D610DQ41S5	24	610	5	41	84 (R600)	10.8	Dentato
CPL24Q31	D610L31S6	24	610	6	31	84 (R600)	14.1	Liscio
CPD24Q31	D610D31S6	24	610	6	31	84 (R600)	12.7	Dentato
CPL24Q33	D610LQ33S6	24	610	6	33	84 (R600)	14.1	Liscio
CPD24Q33	D610DQ33S6	24	610	6	33	84 (R600)	12.7	Dentato
CPL24Q41	D610LQ41S6	24	610	6	41	84 (R600)	14.1	Liscio
CPD24Q41	D610DQ41S6	24	610	6	41	84 (R600)	12.7	Dentato
CPL25Q33	D660LQ33S6	26	660	6	33	100 (R600)	17.2	Liscio
CPD25Q33	D660DQ33S6	26	660	6	33	100 (R600)	15.5	Dentato
CPL25Q41	D660LQ41S6	26	660	6	41	100 (R600)	17.2	Liscio
CPD25Q41	D660DQ41S6	26	660	6	41	100 (R600)	15.5	Dentato
CPL26Q41	D710LQ41S7	28	710	7	41	117 (R600)	27.2	Liscio
CPD26Q41	D710DQ41S7	28	710	7	41	117 (R600)	23.5	Dentato



**DISCHI FRANGIZOLLE - FORO ESAGONALE R600**

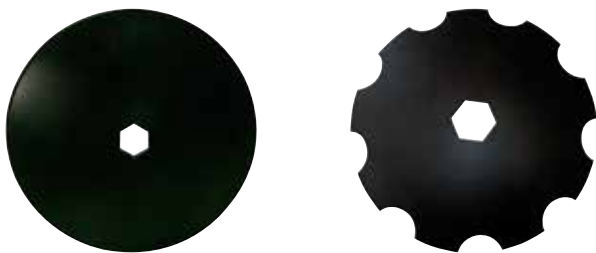
DISQUES PULVERISEURS - TROU HEXAGONAL R600

DISCS - HEXAGONAL HOLE R600

SCHEIBEN - SECHSECKIGES LOCH R600

DISCOS DE GRADA - AGUJERO EXAGONAL R600

ДИСКИ ДЛЯ БОРОН - ШЕСТИУГОЛЬНОЕ ОТВЕРСТИЕ R600



Art./Ref.	Cod. Comp. NAF	Diam. Pollici/ Inch Diam.	Diametro mm/ Diameter mm	Spessore mm/ Thickness mm	Ø Foro mm/ Hole Ø mm	Concavità mm/ Concavity mm	Peso Kg/ Weight Kg	Note/Notes
CPL19E67	D460LE67S325	18	460	3	67	46 (R600)	4.2	Liscio
CPD19E67	D460DE67S325	18	460	3	67	46 (R600)	3.8	Dentato
CPL20E67	D510LE67S35	20	510	3.5	67	57 (R600)	4.2	Liscio
CPD20E67	D510DE67S35	20	510	3.5	67	57 (R600)	3.8	Dentato
CPL22E67	D560LE67S45	22	560	4.5	67	68 (R600)	9	Liscio
CPD22E67	D560DE67S45	22	560	4.5	67	68 (R600)	7.9	Dentato
CPL22E92	D560LE92S45	22	560	4.5	92	68 (R600)	9	Liscio
CPD22E92	D560DE92S45	22	560	4.5	92	68 (R600)	7.9	Dentato
CPL23E67	D610LE67S5	24	610	5	67	84 (R600)	12	Liscio
CPD23E67	D610DE67S5	24	610	5	67	84 (R600)	10.8	Dentato
CPL23E89	D610LE89S5	24	610	5	89	84 (R600)	12	Liscio
CPD23E89	D610DE89S5	24	610	5	89	84 (R600)	10.8	Dentato
CPL23E92	D610LE92S5	24	610	5	92	84 (R600)	12	Liscio
CPD23E92	D610DE92S5	24	610	5	92	84 (R600)	10.8	Dentato
CPL24E67	D610LE67S6	24	610	6	67	84 (R600)	12	Liscio
CPD24E67	D610DE67S6	24	610	6	67	84 (R600)	10.8	Dentato
CPL24E89	D610LE89S6	24	610	6	89	84 (R600)	12	Liscio
CPD24E89	D610DE89S6	24	610	6	89	84 (R600)	10.8	Dentato
CPL24E92	D610LE92S6	24	610	6	92	84 (R600)	12	Liscio
CPD24E92	D610DE92S6	24	610	6	92	84 (R600)	10.8	Dentato

**DISCHI PER COLTIVATORE ADATTABILI VERDEGIGLIO**

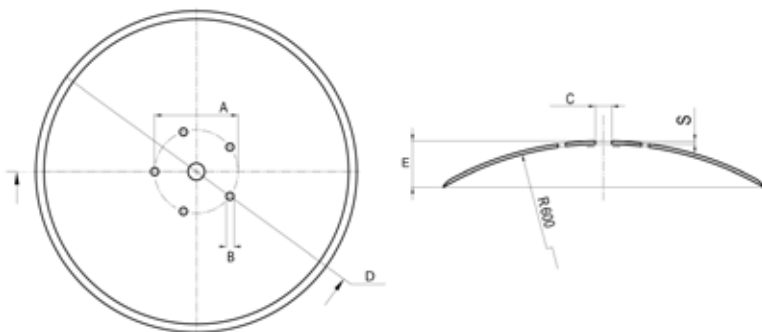
DISQUES POUR COLTIVATEUR ADAPTABLES VERDEGIGLIO

CULTIVATOR DISCS SUITABLES VERDEGIGLIO

EGGENSCHEIBEN PASSEND VERDEGIGLIO

DISCOS DE CULTIVADOR ADAPTABLES VERDEGIGLIO

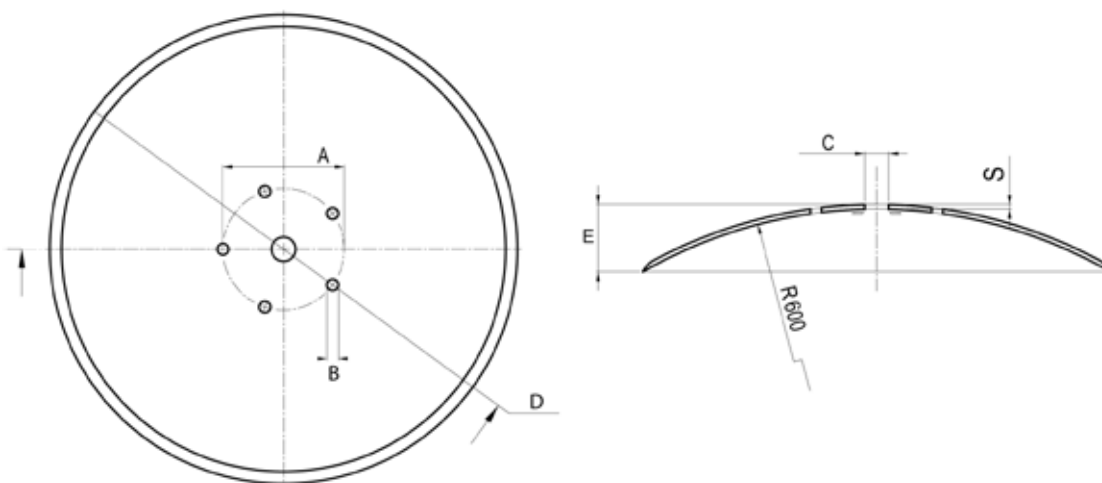
ДИСКИ ДЛЯ КУЛЬТИВАТОРОВ АДАПТИРОВАННЫ VERDEGIGLIO



Art./Ref.	Cod. Comp. NAF	A mm	B mm	C mm	D mm	E mm	Spessore mm/Thickness mm	Note/Notes
CP1440C	D560LT31F5S6	155	14,5	31	560	74	6	Fori cilindrici
CP1440CS	D560LT31F5S56	155	14,5	31	560	74	6	Fori svasati
CP1441C	D610LT31F5S6	155	14,5	31	610	90	6	Fori cilindrici
CP1441CS	D610LT31F5S56	155	14,5	31	610	90	6	Fori svasati

**DISCHI PER ARATRO**

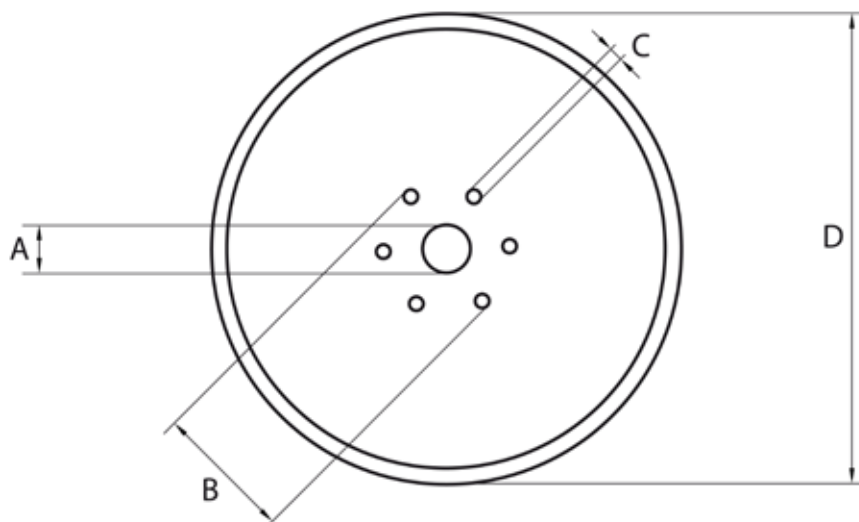
DISQUES POUR CHARRUE  
 PLOUGH DISCS  
 PFLUGSCHEIBEN  
 DISCOS DE ARADO  
 ДИСКИ ДЛЯ ПЛУГОВ



Art./Ref.	Cod. Comp. NAF	A mm	B mm	C mm	D mm	E mm	Spessore mm/Thickness mm	Note/Notes
CP1440L	D560LT26F55S6	210	13,5	26	560	74	6	Fori svasati
CP1441L	D610LT26F55S6	210	14,5	26	610	90	6	Fori svasati
CP1442L	D660LT26F55S6	260	16,5	26	660	106	6	Fori svasati
CP1443L	D710LT26F55S6	260	16,5	26	710	123	6	Fori svasati

**DISCHI PIANI**

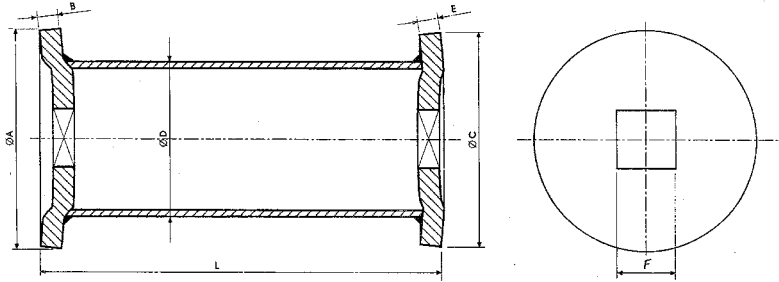
DISQUES PLANS  
 SMOOTHED DISCS  
 EGGENSCHIEBEN GLATT  
 DISCOS LLANOS  
 ДИСКИ ПЛОСКИЕ



Art./Ref.	Cod. Comp. NAF	A mm	B mm	C mm	D mm	Spessore mm/Thickness mm	Peso Kg/Weight Kg	Note/Notes
CP1527	D400LP7FS6	110	165	13	400	6 mm	5,7	Fori cilindrici
CP1528	D450LP7FS6	110	165	13	450	6 mm	6,8	Fori cilindrici
CP1529	D500LP7FS6	110	165	13	500	6 mm	8,6	Fori cilindrici

**DISTANZIALI PER FRANGIZOLLE FLR**

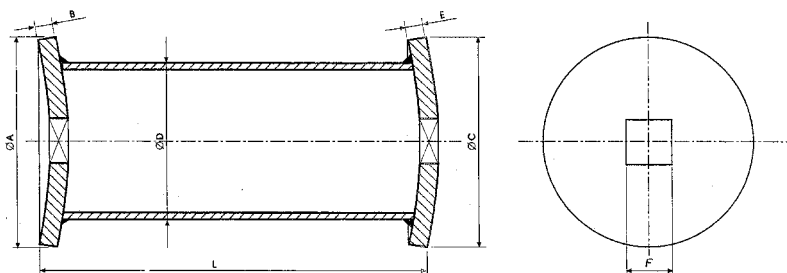
ECARTEUR POUR BRISE MOTTES FLR  
 SPACERS FOR FLR DISK HARROW  
 DISTANZSTUECK  
 RIOSTRAS DE ROTURADOR FLR  
 КОТУШКИ ДЛЯ БОРОН



Art./Ref.	Descrizione/Description	A mm	B mm	C mm	D mm	E mm	F mm	L mm
CP1885	DISTANZIALE EDLXP	100	5	100	70	5	26	174
CP1885A	DISTANZIALE 4C4012	125	8	125	102	8	31	225,5

**DISTANZIALI PER FRANGIZOLLE**

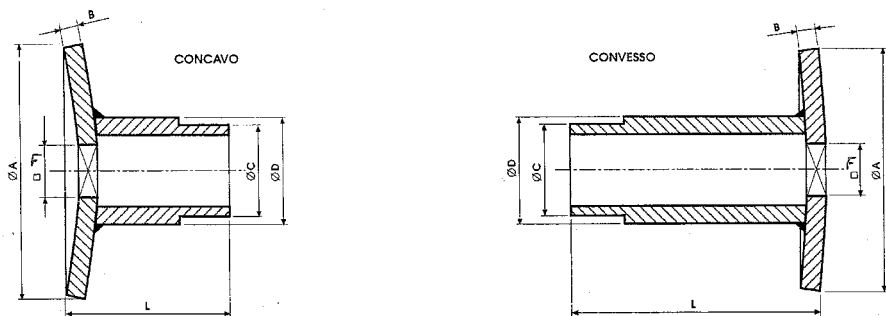
ECARTEUR POUR BRISE MOTTES  
 SPACERS FOR DISK HARROW  
 DISTANZSTUECK  
 RIOSTRAS DE ROTURADOR  
 КОТУШКИ ДЛЯ БОРОНЫ



Art./Ref.	Descrizione/Description	A mm	B mm	C mm	D mm	E mm	F mm	L mm
CP1886	DISTANZIALE EVPT	125	6	125	89	6	26	221
CP1887	DISTANZIALE 4C4010	125	8	125	102	8	26	225,5
CP1888	DISTANZIALE 5C4012	145	10	145	114	10	31	225,5
CP1889	DISTANZIALE 6C4012	145	12	145	114	12	41	225,5
CP1890	DISTANZIALE 7C4012	145	12	145	127	12	41	225,5

**SEMIDISTANZIALI PER FRANGIZOLLE**

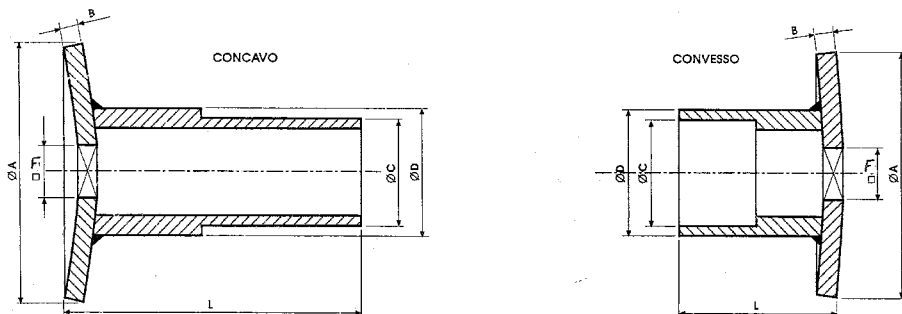
SEMI-ECARTEUR POUR BRISE MOTTES  
 DEMI-SPACERS FOR DISK HARROW  
 DISTANZSTUECK  
 SEMI RIOSTRAS DE ROTURADOR  
 ПОЛУ КОТУШКИ ДЛЯ БОРОНЫ



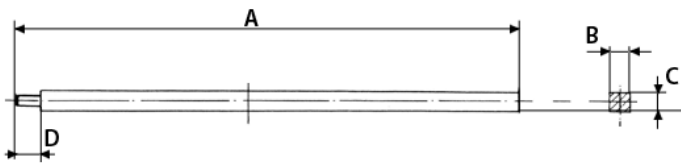
Art./Ref.	Descrizione/Description	A mm	B mm	C mm	D mm	F mm	L mm	Tipo/Type
CP1892A	SEMIDISTANZIALE CORTO EDLXP/CC	100	8	45	54	26	62	CONCAVO
CP1892B	SEMIDISTANZIALE LUNGO EDLXP/CC	100	8	45	54	26	112	CONVESSO
CP1894A	SEMIDISTANZIALE CORTO 4C4022	135	10	45	54	26	80	CONCAVO
CP1894B	SEMIDISTANZIALE LUNGO 4C4032	115	10	45	54	26	136	CONVESSO
CP1894C	SEMIDISTANZIALE CORTO 4C4020	135	10	45	54	26	100	CONCAVO
CP1894D	SEMIDISTANZIALE LUNGO 4C4030	115	10	45	54	26	116	CONVESSO
CP1895A	SEMIDISTANZIALE CORTO 5C4022	145	12	55	63	31	82	CONCAVO
CP1895B	SEMIDISTANZIALE LUNGO 5C4032	145	12	55	63	31	139	CONVESSO
CP1896A	SEMIDISTANZIALE CORTO 6C4020	145	12	60	70	33	100	CONCAVO
CP1896B	SEMIDISTANZIALE LUNGO 6C4030	155	12	60	70	33	116,5	CONVESSO

**SEMIDISTANZIALI PER FRANGIZOLLE A CANNOCCHIALE**

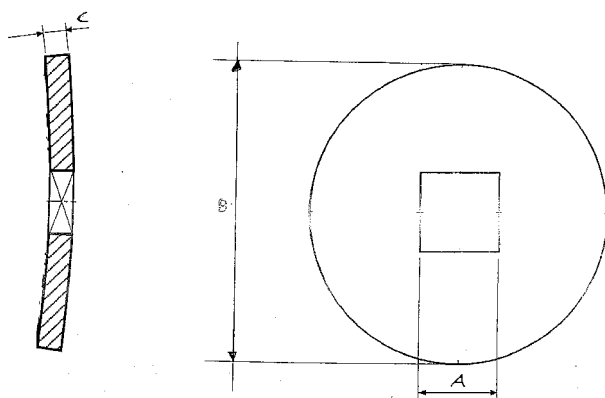
SEMI-ECARTEUR POUR BRISE MOTTES A LONGUE-VUE  
 DEMI-SPACERS FOR SPYGLASS DISK HARROW  
 DISTANZSTUECK  
 SEMI RIOSTRAS DE ROTURADOR CATALEJO  
 ПОЛУ КОТУШКИ ДЛЯ ТЕЛЕКОПИЧЕСКОЙ БОРОНЫ



Art./Ref.	Descrizione/Description	A mm	B mm	C mm	D mm	F mm	L mm	Tipo/Type
CP1887A	SEMIDISTANZIALE LUNGO EVPT/CC	135	10	45	54	26	196	CONCAVO
CP1887B	SEMIDISTANZIALE CORTO EVPT/CV	115	10	45	57	26	98	CONVESSO
CP1888A	SEMIDISTANZIALE LUNGO 5C4023	155	12	55	63	31	150	CONCAVO
CP1888B	SEMIDISTANZIALE CORTO 5C4033	145	12	55	63	31	114	CONVESSO
CP1889D	SEMIDISTANZIALE LUNGO 6C4023	135	12	60	70	31	193	CONCAVO
CP1889E	SEMIDISTANZIALE CORTO 6C4033	135	12	60	70	31	94	CONVESSO
CP1889A	SEMIDISTANZIALE LUNGO 7C4023	155	12	70	82,5	41	137	CONCAVO
CP1889B	SEMIDISTANZIALE CORTO 7C4033	145	12	70	82,5	41	118,5	CONVESSO

**ASSE PORTA DISCHI IN ACCIAIO PER FRANGIZOLLE COMPLETO DI DADO E FLANGE DI CHIUSURA**
*AXE PORTE DISQUES EN ACIER POUR BRISE-MOTTES COMPLET DE ECROU ET BRIDE DE FERMETURE*
*AXLE STEEL DISK HOLDER FOR DISK HARROW WITH GRIPPING NUT AND FLANGE*
*EGGENSCHEIBEN-ACHSE KOMPLETT MIT MUTTER UND FLANSCH*
*BARRA PORTADISCOS EN ACERO PARA ROTURAODOR / CON DADO Y ARANDELA DE CIERRE*
*ОСЬ СТУПИЦЫ ДИСКА ИЗ СТАЛИ ДЛЯ БОРОНЫ*


Art./Ref.	A mm	B mm	C mm	D mm	Note/Notes
SAR6110A	1008	25	25	60	filetto M 24
SAR6110	1870	25	25	60	filetto M 24
SAR6111	2025	25	25	60	filetto M 24
SAR6111A	2370	25	25	60	filetto M 24
SAR6112	1008	30	30	60	filetto M 27
SAR6112A	1870	30	30	60	filetto M 27
SAR6113	2140	30	30	60	filetto M 27
SAR6114	2370	30	30	60	filetto M 27
SAR6114E	2000	32	32	60	filetto M 27
SAR6114C	2000	40	40	60	filetto M 30

**FLANGE DI CHIUSURA PER ASSI FRANGIZOLLE**
*BRIDE DE FERMETURE POUX AXES BRISE-MOTTES*
*GRIPPING FLANGE FOR DISK HARROW AXLES*
*VERSCHLUSS-FLANSCH FÜR EGGENSCHIEBEN-ACHSE*
*ARANDELA DE CIERRE PARA BARRAS ROTURADOR*
*ФЛАНЦЫ ДЛЯ ЗАКРЫТИЯ ДЛЯ БОРОНОВЫХ ОСЕЙ*


Art./Ref.	A mm	B mm	C mm	Note/Notes
SAR6115	26	135	10	Concava
SAR6116	26	115	10	Convessa
SAR6117	31	145	12	Concava
SAR6118	31	145	10	Convessa
SAR6117A	41	145	12	Concava
SAR6118A	41	145	12	Convessa
SAR6117B	41	145	15	Concava
SAR6118B	41	145	15	Convessa



**SUPPORTI CUSCINETTI PER FRANGIZOLLE**

SUPPORTS PALIERS POUR BRISE-MOTTES  
 BEARING SUPPORTS FOR DISK HARROW  
 KUGELLAGER FUER EGGENSCHIEBEN  
 SOPORTES COJINETES PARA ROTURADOR  
 ОПОРЫ ПОДШИПНИКОВ ДЛЯ БОРОНЫ

Art./Ref.	∅ Foro mm/Hole ∅ mm	Pos.	Note/Notes
SAR6102	55	1	Supporto completo. Interasse fori 98 mm
SAR6106	-	3	Flangia per cuscinetto da 45 mm
SAR6106I	-	2	Flangia per cuscinetto da 45 mm con ingrassatore
SAR6107	-	3	Flangia per cuscinetto da 55 mm
SAR6107I	-	2	Flangia per cuscinetto da 55 mm con ingrassatore
SAR6105	-	4	Parapolvere per cuscinetto da 55 mm
SAR6103	-	5	Cuscinetto da 55 mm
SAR6100E	45	6	ASSEMBLATO E RIVETTATO. Interasse fori 85 mm.
SAR6102E	55	6	ASSEMBLATO E RIVETTATO. Interasse fori 98 mm.

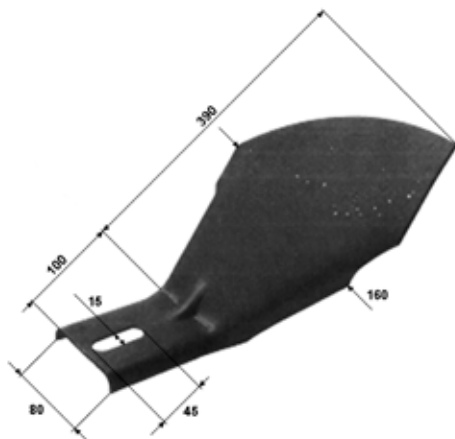

**MONTANTE PER SUPPORTO CUSCINETTO PER FRANGIZOLLE**

MONTANT POUR SUPPORT POUR BRISE-MOTTES  
 MOUNTING FOR DISK HARROW BEARING  
 HALTER FUER EGGENSCHIEBEN-KUGELLAGER  
 MONTANTE PARA SOPORTE COJINETE DE ROTURADOR  
 ОПОРНЫЙ СТОЛБЦ ДЛЯ ПОДШИПНИКА ДЛЯ БОРОНЫ

Art./Ref.	Descrizione/Description	Note/Notes
SAR6108	MONTANTE PER CUSCINETTO	PER CUSCINETTO DA MM 45
SAR6109	MONTANTE PER CUSCINETTO	PER CUSCINETTO DA MM 55


**RASCHIETTO PER FRANGIZOLLE**

RACLETTE POUR BRISEURS  
 SCRAPER FOR DISK HARROW  
 SCHABEISEN FUER EGGENSCHIEBE  
 RASCADOR DE ROTURADOR  
 СКРЕБОК ДЛЯ БОРОН



Note: Modello in figura DX

Art./Ref.	Descrizione/Description	Spessore mm/Thickness mm
CP1970	RASCHIETTO PER FRANGIZOLLE DX	6 mm
CP1970A	RASCHIETTO PER FRANGIZOLLE SX	6 mm

**RASCHIETTO ADATTABILE A FRANGIZOLLE NARDI**

RACLETTE ADAPTABLE POUR BRISEUR NARDI  
 SCRAPERER SUITABLE NARDI DISK HARROW  
 SCHABEISEN PASSEND ZU EGGENSCHLEIBEN NARDI  
 RASCADOR ADAPTABLE DE ROTURADOR NARDI  
 ПРИМЕНЯЕМЫЙ СКРЕБОК К БОРОНЕ NARDI

Art./Ref.	Descrizione/Description	Note/Notes
CP1971	RASCHIETTO PER FRANGIZOLLE	TIPO NARDI

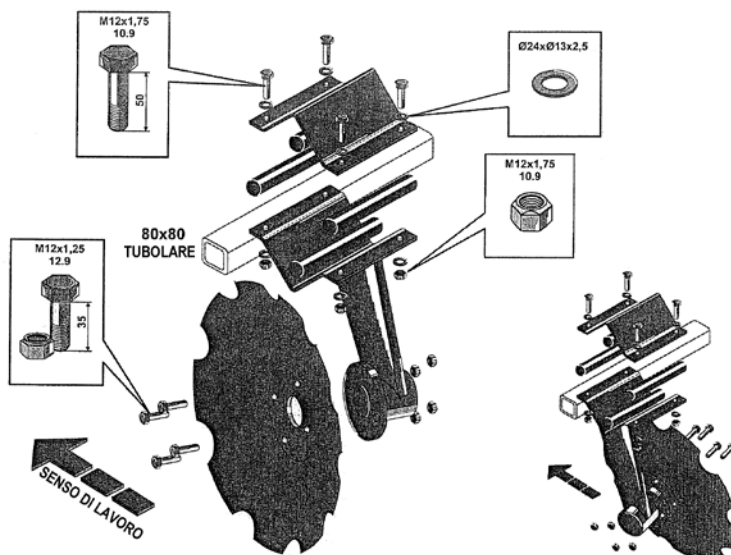
**SUPPORTI CUSCINETTI ADATTABILI A FRANGIZOLLE NARDI**

SUPPORTS PALIERS ADAPTABLES AUX BRISE-MOTTES NARDI  
 ADAPTABLE BEARING SUPPORTS FOR NARDI DISK HARROW  
 KUGELLAGER FUER EGGENSCHLEIBEN NARDI  
 SOPORTES COJINETES ADAPTABLES PARA ROTURADOR NARDI  
 ОПОРЫ ДЛЯ ПОДШИПНИКОВ ПРИМЕНЯЕМЫХ К БОРОНЕ NARDI

Art./Ref.	Diametro mm/Diameter mm	Ø Foro mm/Hole ø mm	Note/Notes
SAR6098	105	45	Cuscinetto completo
SAR6099	130	60	Cuscinetto completo
SAR6084	-	45	Cuscinetto nudo
SAR6087	-	60	Cuscinetto nudo
SAR6088	-	45	Parapolvere
SAR6089	-	60	Parapolvere

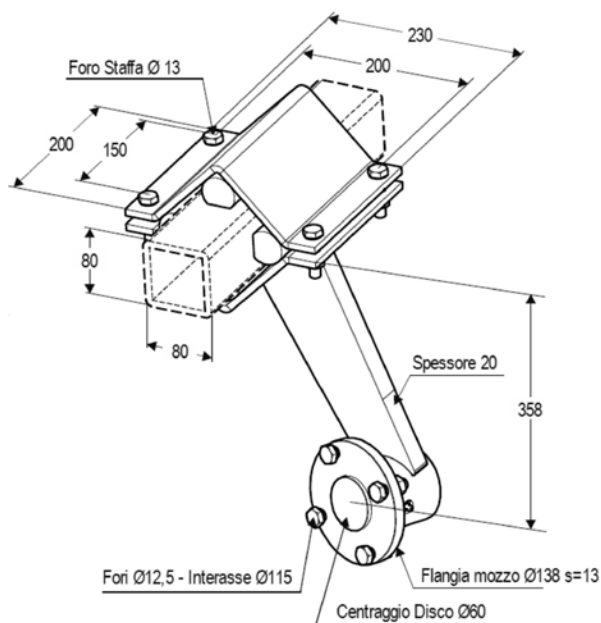
**GRUPPO MOZZO COMPLETO PER ERPICE A DISCHI INDIPENDENTI DA 460 E 510 TUBOLARE 80X80**

GROUPE MOYEU COMPLET POUR HERSE A DISQUES INDIPENDENTS DE 460 ET 510 TUBULAIRE 80 X 80  
 COMPLETE HUB SET FOR INDEPENDENT DISC HARROW OF 460 AND 510 TUBULAR 80X80  
 NABENGRUPPE KOMPLETT FUER EGGENSCHLEIBEN VON 460 BIS 510 ROHR 80X80  
 GRUPO COMPLETO CORONA CENTRAL PARA GRADA CON DISCOS INDEPENDIENTES DE 460 Y 510 – TUBOLAR 80X80  
 УКОМПЛЕКТОВАННАЯ СТУПИЦА ДИСКА ДЛЯ БОРОН

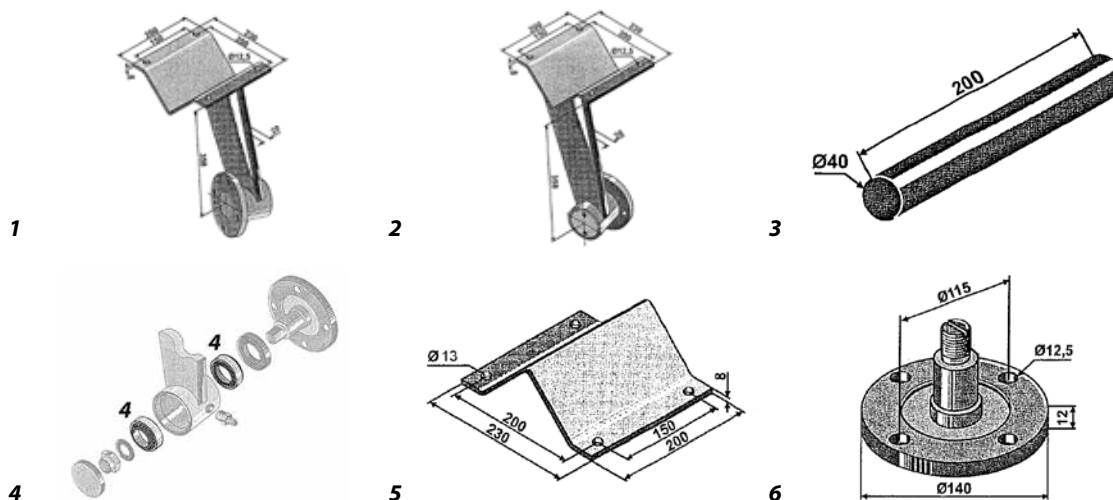


**Note:** LE VARIE BULLONERIE E IL TUBOLARE IN FIGURA, SONO PRESENTI SOLO A SCOPO ILLUSTRATIVO DEL SISTEMA DI MONTAGGIO DEL SUPPORTO COMPLETO E NON VENGONO FORNITI COME RICAMBI.  
**Notes:** NUTS/ BOLTS AND TUBULAR IN FIGURE ARE ONLY TO ILLUSTRATE THE FITTING SYSTEM OF THE COMPLETE SUPPORT AND THEY ARE NOT SUPPLIED AS SPERE PARTS.

Art./Ref.	Note/Notes
CP5851	SUPPORTO ANTERIORE CON DISCO DA 460 DENTATO
CP5853	SUPPORTO POSTERIORE CON DISCO DA 460 DENTATO
CP5855	SUPPORTO ANTERIORE CON DISCO DA 510 DENTATO
CP5857	SUPPORTO POSTERIORE CON DISCO DA 510 DENTATO

**GRUPPO MOZZO COMPLETO PER ERPICE A DISCHI INDIPENDENTI DA 460 E 510 TUBOLARE 80X80 SENZA DISCO**
*GROUPE MOYEU COMPLET POUR HERSE A DISQUES INDIPENDENTS DE 460 ET 510 TUBULAIRE 80 X 80 SANS DISQUE*
*COMPLETE HUB SET FOR INDIPENDENT DISC HARROW OF 460 AND 510 TUBULAR 80X80 WITHOUT DISC*
*NABENGRUPPE KOMPLETT FUER EGGENSCHIEBEN VON 460 BIS 510 ROHR 80X80 OHNE SHEIBE*
*GRUPO COMPLETO CORONA CENTRAL PARA GRADA CON DISCOS INDEPENDIENTES DE 460 Y 510 – TUBULAR 80X80 SIN DISCO*
*УКОМПЛЕКТОВАННАЯ СТУПИЦА ДИСКА ДЛЯ БОРОН РАМА 80X80*


Art./Ref.	Note/Notes
<b>CP6049</b>	SUPPORTO COMPLETO ANTERIORE SENZA DISCO 460-510
<b>CP6050</b>	SUPPORTO COMPLETO POSTERIORE SENZA DISCO 460-510

**ELEMENTO FRANGIZOLLE ANTERIORE E POSTERIORE PER DISCO DA 460 E 510**
*ELEMENT BRISE-MOTTES ANTERIEUR ET POSTERIEUR POUR DISQUE DE 460 ET 510*
*FRONT AND REAR DISK HARROW FOR DISK OF 460 AND 510*
*VORDER- UND HINTER-EGGENSCHEIBE FUER SCHEIBE AB 460 BIS 510*
*ELEMENTO ROTURADOR ANTERIOR Y POSTERIOR PARA DISCO DE 460 Y 510*
*ЭЛЕМЕНТ БОРОНЫ ПЕРЕДНЕЙ И ЗАДНЕЙ ДЛЯ ДИСКА 460 И 510*


Art./Ref.	Peso Kg/Weight Kg	Pos.	Note/Notes
<b>CP5470</b>	12,5	1	SUPPORTO DISCO ANTERIORE
<b>CP5470S</b>	12,5	2	SUPPORTO DISCO POSTERIORE
<b>CP5652</b>	0,20	3	SOSPENSIONE ELASTICA
<b>SMI120848</b>	4	5	STAFFA SUPERIORE SUPPORTO
<b>SMI121391</b>	0,22	4	CUSCINETTO A RULLI
<b>CP5509</b>	2	6	FLANGIA MOZZO PER DISCO DA 460 E 510

**GRUPPO MOZZO COMPLETO PER ERPICE A DISCHI INDIPENDENTI DA 560 E 610 TUBOLARE 100X100**

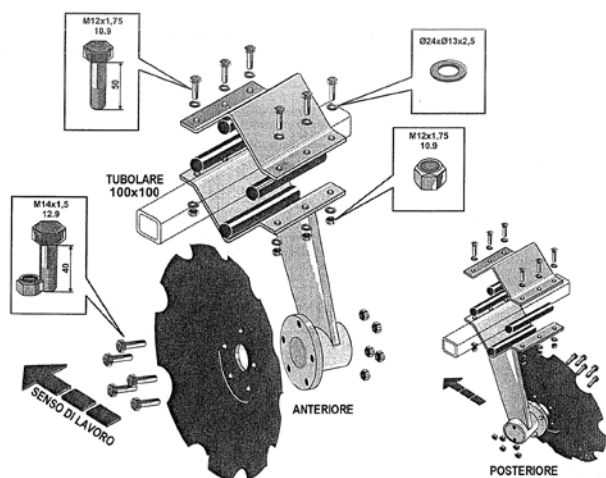
GROUPE MOYEU COMPLET POUR HERSE A DISQUES INDIPENDENTS DE 560 ET 610 TUBULAIRE 100 X 100

COMPLETE HUB SET FOR INDIPENDENT DISC HARROW OF 560 AND 610 TUBULAR 100X100

NABENGRUPPE KOMPLETT FUER EGGENSCHIBEN VON 560 BIS 610 ROHR 100X100

GRUPO COMPLETO CORONA CENTRAL PARA GRADA CON DISCOS INDEPENDIENTES DE 560 Y 610 – TUBOLAR 100X100

УКОМПЛЕКТОВАННАЯ СТУПИЦА ДИСКА ДЛЯ БОРОН



**Note:** LE VARIE BULLONERIE E IL TUBOLARE IN FIGURA, SONO PRESENTI SOLO A SCOPO ILLUSTRATIVO DEL SISTEMA DI MONTAGGIO DEL SUPPORTO COMPLETO E NON VENGONO FORNITI COME RICAMBI.

**Notes:** NUTS/ BOLTS AND TUBULAR IN FIGURE ARE ONLY TO ILLUSTRATE THE FITTING SYSTEM OF THE COMPLETE SUPPORT AND THEY ARE NOT SUPPLIED AS SPERE PARTS.

Art./Ref.	Note/Notes
CP5859	SUPPORTO ANTERIORE CON DISCO DA 560 DENTATO
CP5861	SUPPORTO POSTERIORE CON DISCO DA 560 DENTATO
CP5863	SUPPORTO ANTERIORE CON DISCO DA 610 DENTATO
CP5865	SUPPORTO POSTERIORE CON DISCO DA 610 DENTATO

**GRUPPO MOZZO COMPLETO PER ERPICE A DISCHI INDIPENDENTI DA 560 E 610 TUBOLARE 100X100 SENZA DISCO**

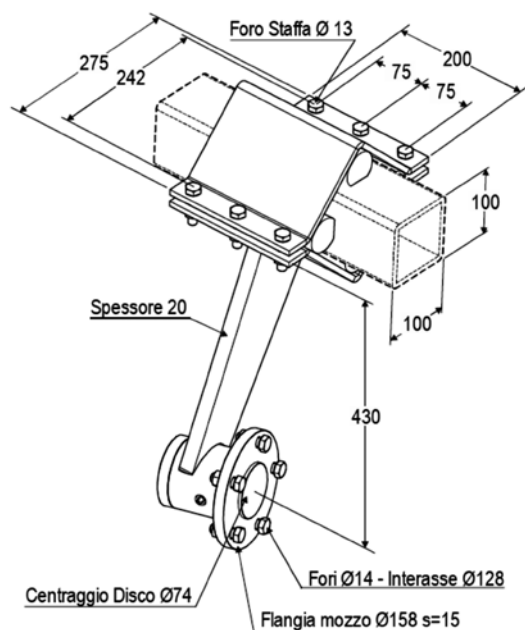
GROUPE MOYEU COMPLET POUR HERSE A DISQUES INDIPENDENTS DE 560 ET 610 TUBULAIRE 100 X 100 SANS DISQUE

COMPLETE HUB SET FOR INDIPENDENT DISC HARROW OF 560 AND 610 TUBULAR 100X100 WITHOUT DISC

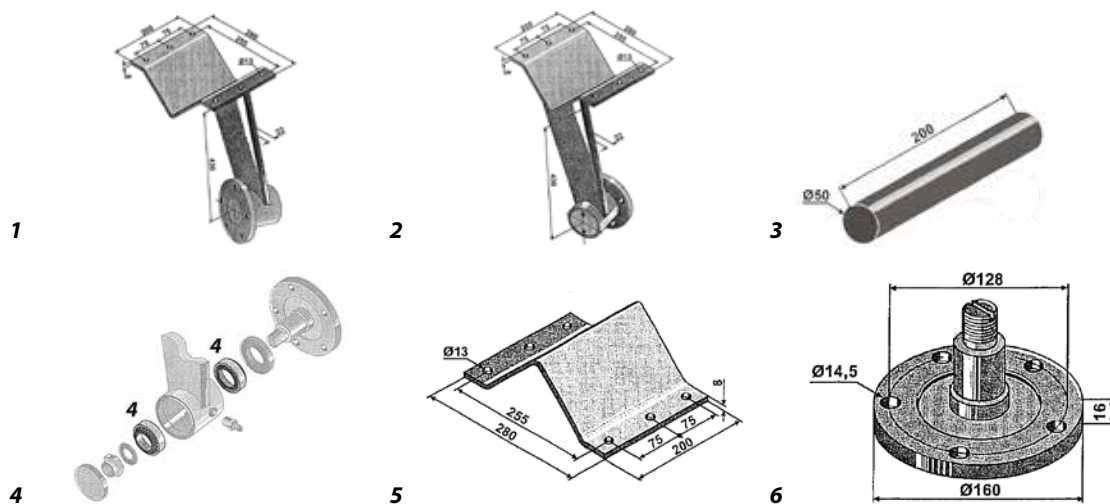
NABENGRUPPE KOMPLETT FUER EGGENSCHIBEN VON 560 BIS 610 ROHR 100X100 OHNE SHEIBE

GRUPO COMPLETO CORONA CENTRAL PARA GRADA CON DISCOS INDEPENDIENTES DE 560 Y 610 – TUBOLAR 100X100 SIN DISCO

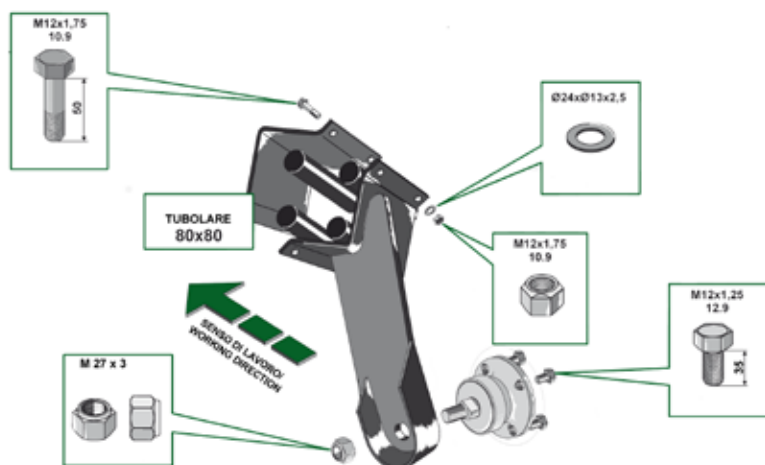
УКОМПЛЕКТОВАННАЯ СТУПИЦА ДИСКА ДЛЯ БОРОН РАМА 100X100



Art./Ref.	Note/Notes
CP6074	SUPPORTO COMPLETO ANTERIORE SENZA DISCO 560-610
CP6075	SUPPORTO COMPLETO POSTERIORE SENZA DISCO 560-610

**ELEMENTO FRANGIZOLLE ANTERIORE E POSTERIORE PER DISCO DA 560 E 610**
*ELEMENT BRISE-MOTTES ANTERIEUR ET POSTERIEUR POUR DISQUE DE 560 ET 610*
*FRONT AND REAR DISK HARROW FOR DISC OF 560 AND 610*
*VORDER- UND HINTER-EGGENSCHEIBE FUER SCHEIBEN AB 560 UND 610*
*ELEMENTO ROTURADOR ANTERIOR Y POSTERIOR PARA DISCO DE 560 Y 610*
*ЭЛЕМЕНТ БОРОНЫ ПЕРЕДНЕЙ И ЗАДНЕЙ ДЛЯ ДИСКА 560 И 610*


Art./Ref.	Peso Kg/Weight Kg	Pos.	Note/Notes
CP5469	18,5	1	SUPPORTO DISCO ANTERIORE
CP5469S	18,5	2	SUPPORTO DISCO POSTERIORE
CP5653	0,45	3	SOSPENSIONE ELETICA
SMI120845	4,5	5	STAFFA SUPERIORE SUPPORTO
SMI121390	0,30	4	CUSCINETTO A RULLI
CP5510	3,5	6	FLANGIA MOZZO PER DISCO DA 560 E 610

**GRUPPO MOZZO COMPLETO PER ERPICE A DISCHI INDIPENDENTI DA 460 E 510 TUBOLARE 80X80**
*GROUPE MOYEU COMPLET POUR HERSE A DISQUES INDIPENDENTS DE 460 ET 510 TUBULAIRE 80 X 80*
*COMPLETE HUB SET FOR INDIPENDENT DISC HARROW OF 460 AND 510 TUBULAR 80X80*
*NABENGRUPPE KOMPLETT FUER EGGENSCHIEBEN VON 460 BIS 510 ROHR 80X80*
*GRUPO COMPLETO CORONA CENTRAL PARA GRADA CON DISCOS INDEPENDIENTES DE 460 Y 510 – TUBOLAR 80X80*
*УКОМПЛЕКТОВАННАЯ СТУПИЦА ДИСКА ДЛЯ БОРОН*


**Note:** LE VARIE BULLONERIE IN FIGURA, SONO PRESENTI SOLO A SCOPO ILLUSTRATIVO DEL SISTEMA DI MONTAGGIO DEL SUPPORTO COMPLETO E NON VENGONO FORNITI COME RICAMBI.

**Notes:** NUTS/ BOLTS IN FIGURE ARE ONLY TO ILLUSTRATE THE FITTING SYSTEM OF THE COMPLETE SUPPORT AND THEY ARE NOT SUPPLIED AS SPERE PARTS.

Art./Ref.	Note/Notes
CP6341	SUPPORTO ANTERIORE CON DISCO DA 460 DENTATO
CP6342	SUPPORTO POSTERIORE CON DISCO DA 460 DENTATO
CP6343	SUPPORTO ANTERIORE CON DISCO DA 510 DENTATO
CP6344	SUPPORTO POSTERIORE CON DISCO DA 510 DENTATO



**ELEMENTO FRANGIZOLLE ANTERIORE E POSTERIORE PER DISCO DA 460 E 510**

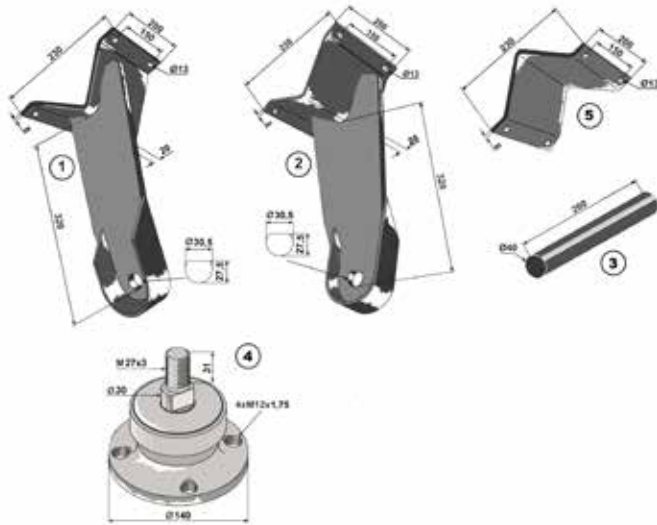
ELEMENT BRISE-MOTTES ANTERIEUR ET POSTERIEUR POUR DISQUE DE 460 ET 510

FRONT AND REAR DISK HARROW FOR DISK OF 460 AND 510

VORDER- UND HINTER-EGGENSCHEIBE FUER SCHEIBE AB 460 BIS 510

ELEMENTO ROTURADOR ANTERIOR Y POSTERIOR PARA DISCO DE 460 Y 510

ЭЛЕМЕНТ БОРОНЫ ПЕРЕДНЕЙ И ЗАДНЕЙ ДЛЯ ДИСКА 460 И 510



Art./Ref.	Peso Kg/Weight Kg	Pos.	Note/Notes
CP6335	12,5	1	SUPPORTO DISCO ANTERIORE
CP6336	12,5	2	SUPPORTO DISCO POSTERIORE
CP5652	0,20	3	SOSPENSIONE ELASTICA
CP6337	-	4	Mozzo per disco da 460 e 510. - Applicabile anche su articoli RC1846 e RC1847.
SMI120848	4	5	STAFFA SUPERIORE SUPPORTO

**GRUPPO MOZZO COMPLETO PER ERPICE A DISCHI INDIPENDENTI DA 560 E 610 TUBOLARE 100X100**

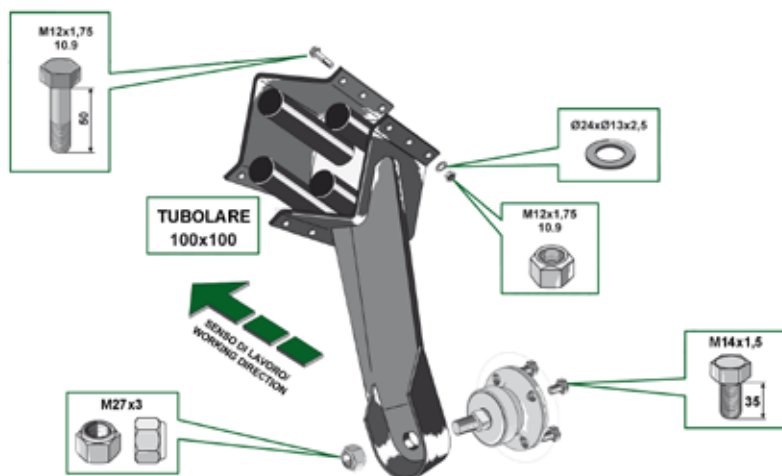
GROUPE MOYEU COMPLET POUR HERSE A DISQUES INDIPENDENTS DE 560 ET 610 TUBULAIRE 100 X 100

COMPLETE HUB SET FOR INDIPENDENT DISC HARROW OF 560 AND 610 TUBULAR 100X100

NABENGRUPPE KOMPLETT FUER EGGENSCHIBEN VON 560 BIS 610 ROHR 100X100

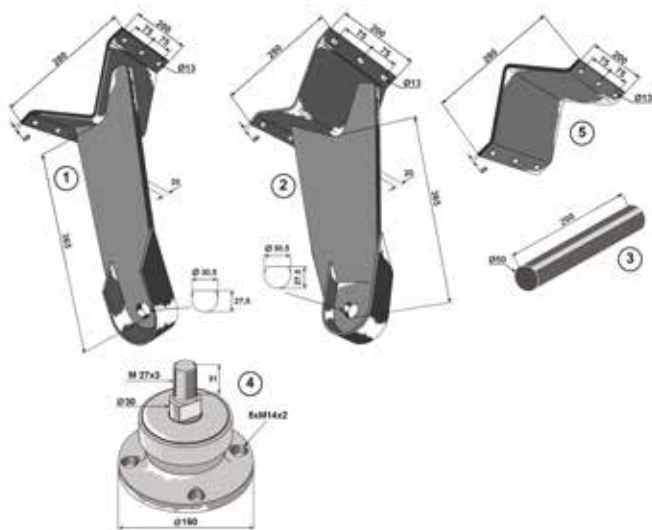
GRUPO COMPLETO CORONA CENTRAL PARA GRADA CON DISCOS INDEPENDIENTES DE 560 Y 610 – TUBOLAR 100X100

УКОМПЛЕКТОВАННАЯ СТУПИЦА ДИСКА ДЛЯ БОРОН

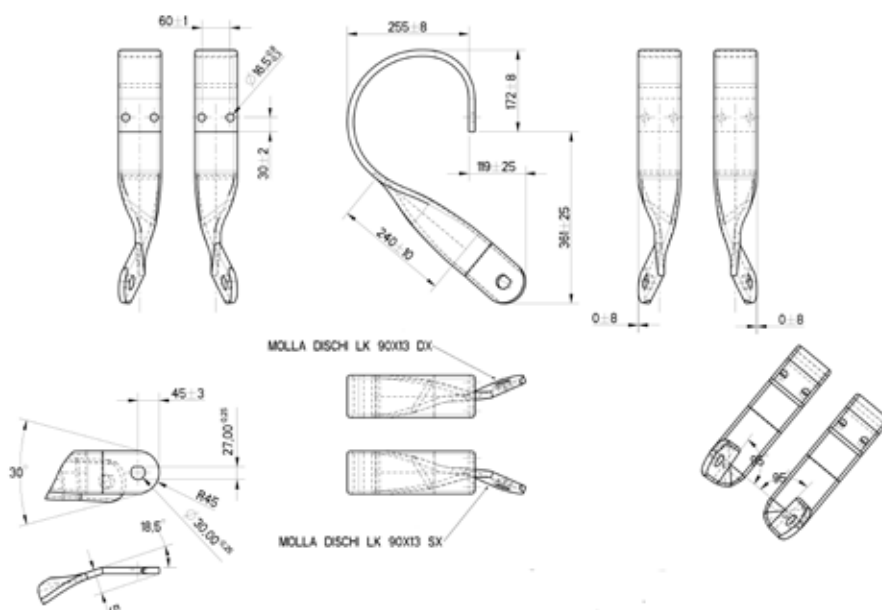

**Note:** LE VARIE BULLONERIE IN FIGURA, SONO PRESENTI SOLO A SCOPO ILLUSTRATIVO DEL SISTEMA DI MONTAGGIO DEL SUPPORTO COMPLETO E NON VENGONO FORNITI COME RICAMBI.

**Notes:** NUTS/ BOLTS IN FIGURE ARE ONLY TO ILLUSTRATE THE FITTING SYSTEM OF THE COMPLETE SUPPORT AND THEY ARE NOT SUPPLIED AS SPERE PARTS.

Art./Ref.	Note/Notes
CP6345	SUPPORTO ANTERIORE CON DISCO DA 560 DENTATO
CP6346	SUPPORTO POSTERIORE CON DISCO DA 560 DENTATO
CP6347	SUPPORTO ANTERIORE CON DISCO DA 610 DENTATO
CP6348	SUPPORTO POSTERIORE CON DISCO DA 610 DENTATO

**ELEMENTO FRANGIZOLLE ANTERIORE E POSTERIORE PER DISCO DA 560 E 610**
*ELEMENT BRISE-MOTTES ANTERIEUR ET POSTERIEUR POUR DISQUE DE 560 ET 610*
*FRONT AND REAR DISK HARROW FOR DISC OF 560 AND 610*
*VORDER- UND HINTER-EGGENSCHEIBE FUER SCHEIBEN AB 560 UND 610*
*ELEMENTO ROTURADOR ANTERIOR Y POSTERIOR PARA DISCO DE 560 Y 610*
*ЭЛЕМЕНТ БОРОНЫ ПЕРЕДНЕЙ И ЗАДНЕЙ ДЛЯ ДИСКА 560 И 610*


Art./Ref.	Peso Kg/Weight Kg	Pos.	Note/Notes
<b>CP6338</b>	18,5	1	SUPPORTO DISCO ANTERIORE
<b>CP6339</b>	18,5	2	SUPPORTO DISCO POSTERIORE
<b>CP5653</b>	0,45	3	SOSPENSIONE ELETSTICA
<b>CP6340</b>	-	4	Mozzo per disco da 560 e 610. - Applicabile anche su articoli RC1846 e RC1847.
<b>SMI120845</b>	4,5	5	STAFFA SUPERIORE SUPPORTO

**MOLLA DISCO 90X13 @ 30**
*DENT DISQUE 90X13 @ 30*
*SPRING DISC 90X13 @ 30*
*ZINKEN SCHEIBEN 90X13 @ 30*
*MUELLE DISCOS 90X13 @ 30*
*ПРУЖИНА ДИСК 90X13 @ 30*


Art./Ref.	Note/Notes
<b>RC1846</b>	Tipo DX. Foro attacco mozzo mm 30.
<b>RC1847</b>	Tipo SX. Foro attacco mozzo mm 30.

**DISCHI CON BASE PIANA PER ELEMENTO FRANGIZZOLLE**

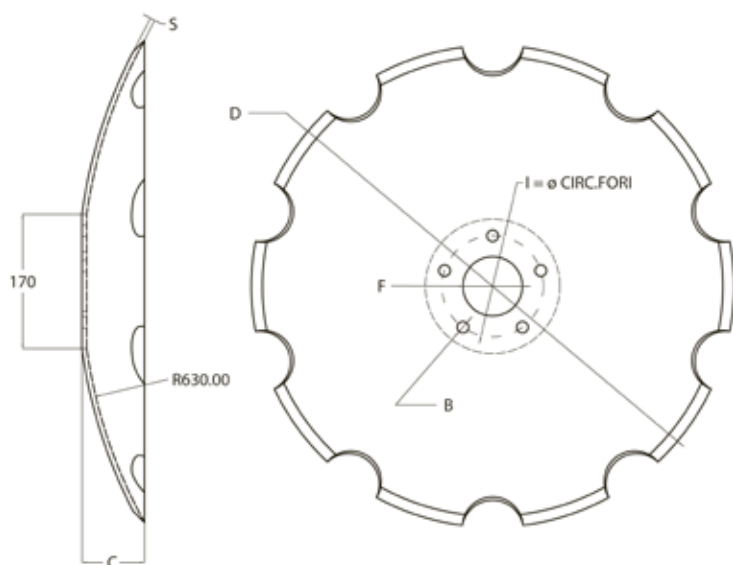
DISQUES AVEC BASE PLATTE POUR ELEMENTS BRISE -MOTTES

SMOOTHED PLATE DISCS FOR DISK HARROW PART

EGGENSCHLEIBEN GLATT

DISCOS CON BASE LLANA PARA ELEMENTO ROTURADOR

ДИСКИ ПЛОСКИЕ ДЛЯ БОРОН



Art./Ref.	Cod Comp. NAF	Diametro mm/ Diameter mm	Spessore mm/ Thickness mm	ø Foro mm/ Hole ø mm	Concavità mm/ Concavity mm	Note/Notes
CP1512	D460D5FBP55	460	5	61	44	CIRCONFERENZA PASSANTE SUI 4 FORI MM 115 - B=DIAMETRO MM 12,5
CP1511	D510D5FBP55	510	5	61	54,5	CIRCONFERENZA PASSANTE SUI 4 FORI MM 115 - B=DIAMETRO MM 12,5
CP1513	D560D5FBP55	560	5	75	65	CIRCONFERENZA PASSANTE SUI 5 FORI MM 128 - B=DIAMETRO MM 14,5
CP1510	D610D5FBP56	610	6	75	79	CIRCONFERENZA PASSANTE SUI 5 FORI MM 128 - B=DIAMETRO MM 14,5

**SUPPORTO MOLLEGGIATO PER ERPICE A DISCHI DA 560 TUBOLARE 80X80**

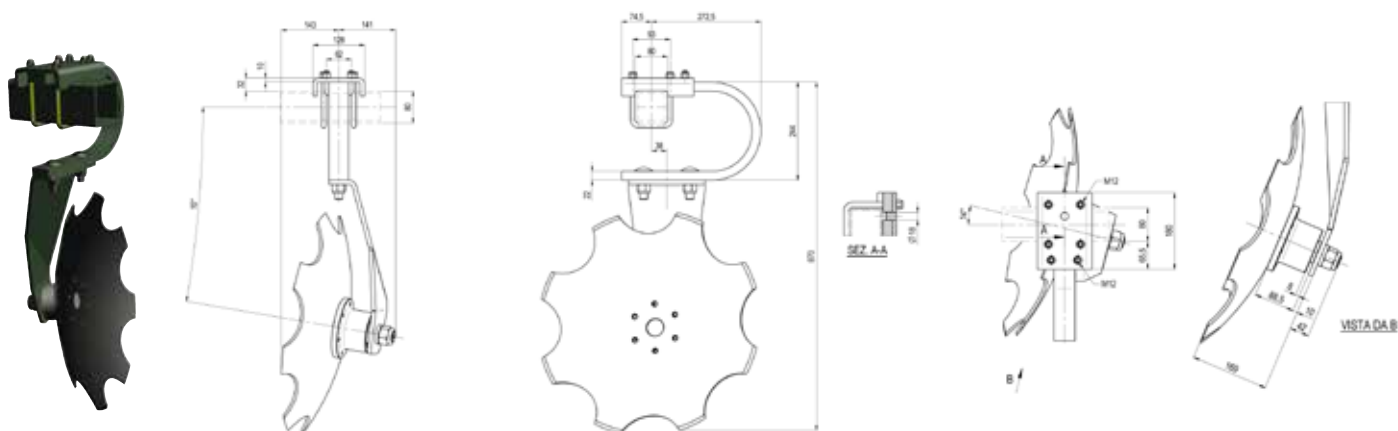
SUPPORT SUSPENDU POUR HERSE DISQUE DE 560 TUBULAIRE 80 X 80

SPRUNG SUPPORT FOR HARROW DISC OF 560 TUBULAR 80X80

ZINKEN-HALTER GEFEDERT FUER LEICHTEN VON 560 ROHR 80X80

SOPORTE AMORTIGUADOR PARA ERPICE CON DISCOS DE 560 - TUBOLAR 80X80

ПРУЖИННЫЙ ФИКСАТОР ДЛЯ ЛЕГКОЙ



Art./Ref.	Diametro mm/ Diameter mm	Spessore mm/ Thickness mm	ø Foro mm/ Hole ø mm	Concavità mm/ Concavity mm	Note/Notes
CP6196	-	-	-	-	Supporto molleggiato completo di disco DX. - Modello in figura.
CP6196S	-	-	-	-	Supporto molleggiato completo di disco SX.
CP6194	-	-	-	-	Mozzo portadisco.
CP6207A	560	5 mm	45	74	Disco con n.6 fori da 13,5 mm ,intereasse 120 mm. - Bisello tipo A.



**DISCHI PER COLTIVATORE ADATTABILE KVERNELAND**

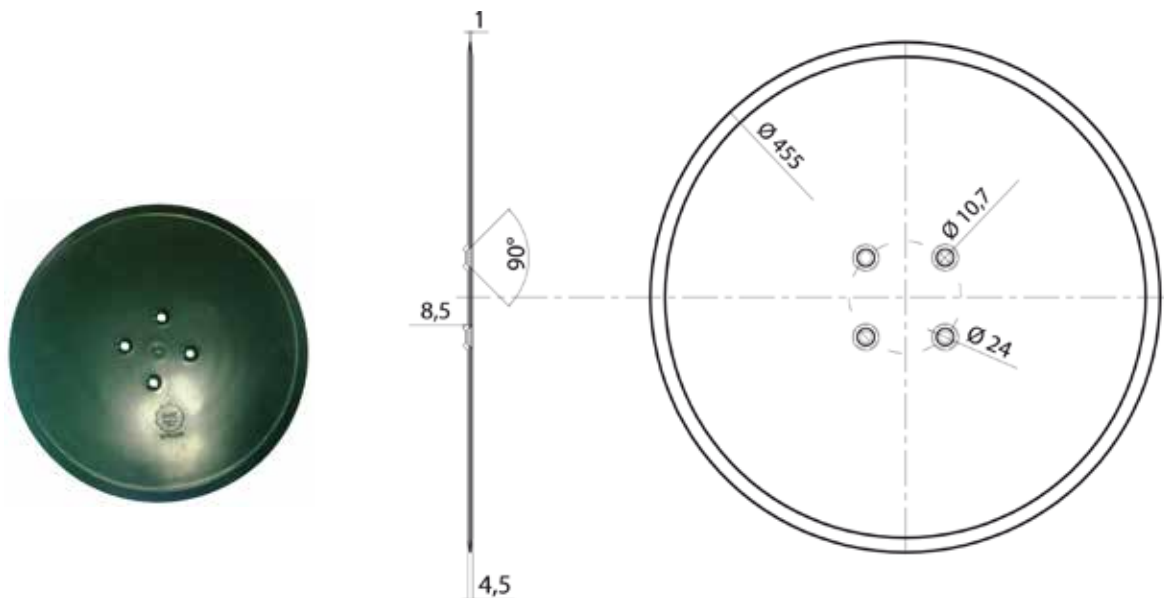
DISQUES POUR COLTIVATEUR ADAPTABLE A KVERNELAND

CULTIVATOR DISCS SUITABLE TO KVERNELAND

EGGENSCHEIBEN PASSEND ZU KVERNELAND

DISCOS DE CULTIVADOR ADAPTABLE A KVERNELAND

ДИСКИ ДЛЯ КУЛЬТИВАТОРОВ АДАПТИРОВАННЫ К KVERNELAND



Art./Ref.	Cod. Comp. NAF	Diametro mm/ Diameter mm	Spessore mm/ Thickness mm	Concavità mm/ Concavity mm	Note/Notes	Brand	Rif. Orig./Orig. Ref.
RC1852	DKVN02	455	4.5 mm	PIANO	n.4 fori 10.7 bugnati	KVERNELAND	076406

**DISCHI PER COLTIVATORE ADATTABILE KVERNELAND**

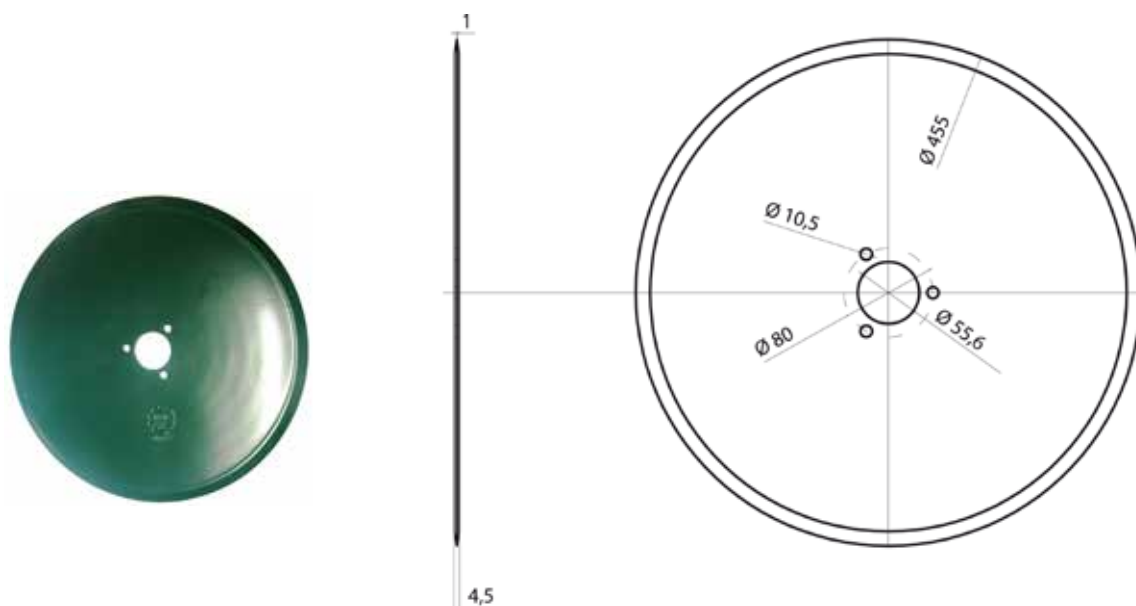
DISQUES POUR COLTIVATEUR ADAPTABLE A KVERNELAND

CULTIVATOR DISCS SUITABLE TO KVERNELAND

EGGENSCHEIBEN PASSEND ZU KVERNELAND

DISCOS DE CULTIVADOR ADAPTABLE A KVERNELAND

ДИСКИ ДЛЯ КУЛЬТИВАТОРОВ АДАПТИРОВАННЫ К KVERNELAND

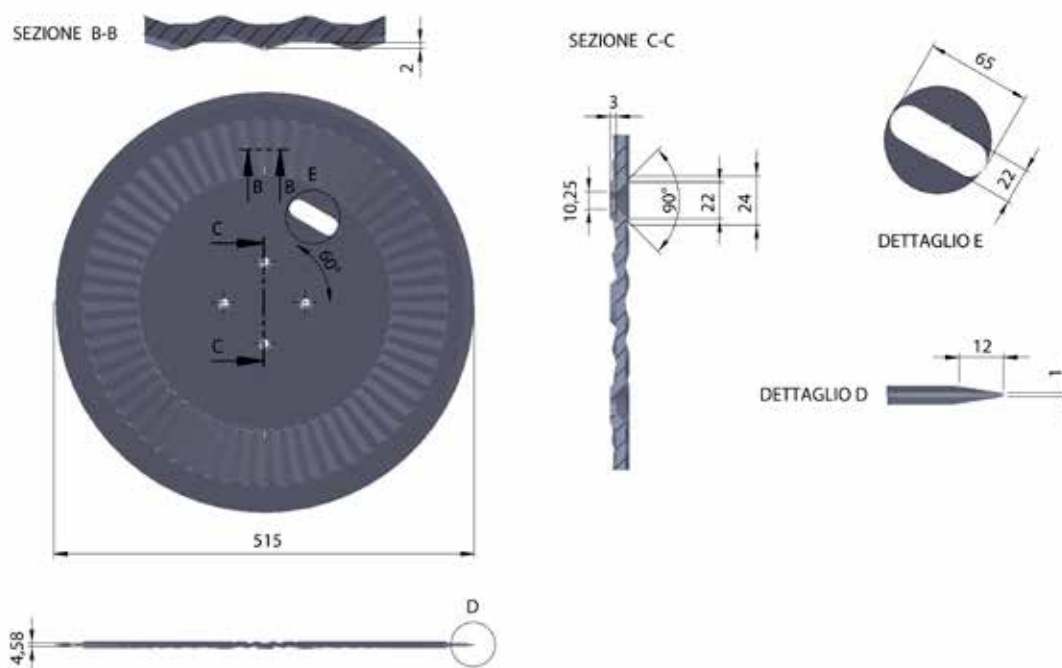


Art./Ref.	Cod. Comp. NAF	Diametro mm/ Diameter mm	Spessore mm/ Thickness mm	Ø Foro mm/ Hole ø mm	Concavità mm/ Concavity mm	Note/Notes	Brand	Rif. Orig./Orig. Ref.
RC1851	DKVN01	455	4.5 mm	55.6 mm	PIANO	n.3 fori @ 10.5 su circ. 80.	KVERNELAND	056112



**DISCHI PER COLTIVATORE ZIGRINATO ADATTABILE KVERNELAND**

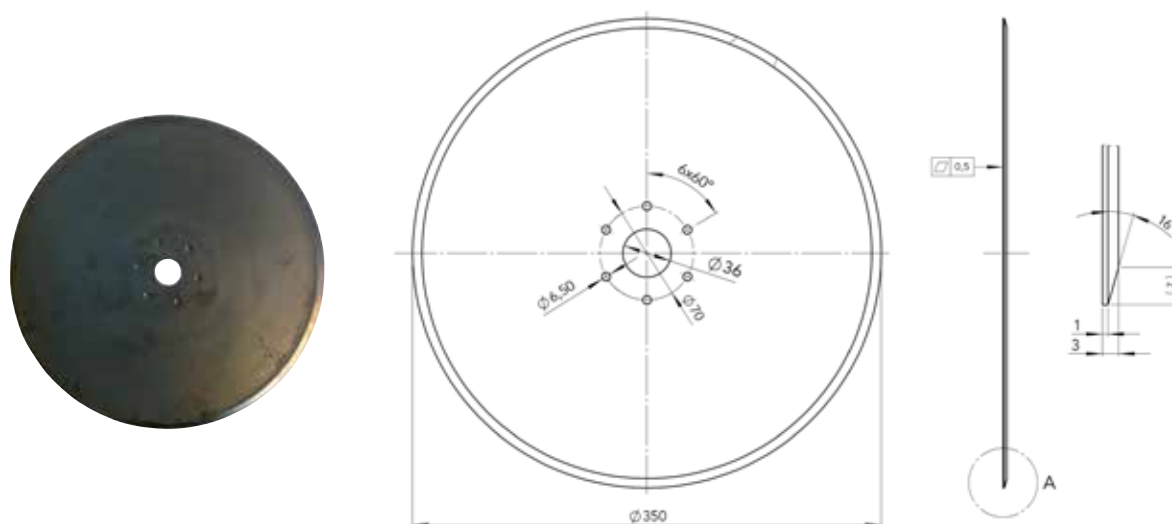
DISQUES POUR COLTIVATEUR BLANCHI ADAPTABLE A KVERNELAND  
 CULTIVATOR MILLED DISCS SUITABLE TO KVERNELAND  
 EGGENSCHLEIBEN GEMAHLEN PASSEND ZU KVERNELAND  
 DISCOS DE CULTIVADOR MOLIDO ADAPTABLE A KVERNELAND  
 ДИСКИ ДЛЯ КУЛЬТИВАТОРОВ МОЛОТЫЙ АДАПТИРОВАННЫ К KVERNELAND



Art./Ref.	Diametro mm/ Diameter mm	Spessore mm/ Thickness mm	Concavità mm/ Concavity mm	Note/Notes	Brand	Rif. Orig./Orig. Ref.
RC1899	515	5 mm	PIANO E ZIGRINATO	n.4 fori 10.25 bugnati	KVERNELAND	076407

**DISCO ADATTABILE LEMKEN - SOLITAR 5826028**

DISQUE ADAPTABLE A LEMKEN-SOLITAR 5826028  
 DISC SUITABLE TO LEMKEN-SOLITAR 5826028  
 SCHEIBEN PASSEND ZU LEMKEN-SOLITAR 5826028  
 DISCOS ADAPTABLE A LEMKEN-SOLITAR 5826028  
 ДИСК АДАПТИРОВАННЫ К LEMKEN-SOLITAR 5826028



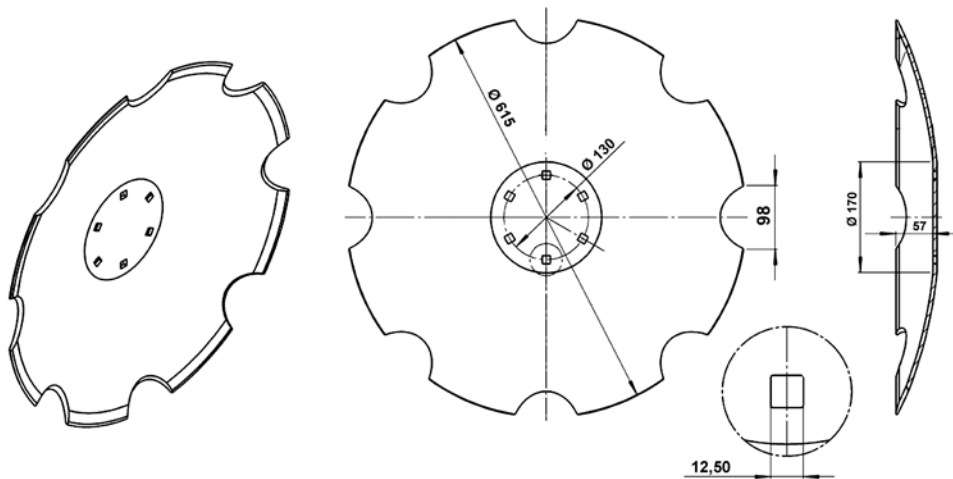
**Note:** PER QUANTITA' CONSISTENTI POSSIAMO REALIZZARE DISCHI CON DIAMETRI E FORATURE COME DISEGNO DEL CLIENTE.

**Notes:** FOR HIGH VOLUMES, WE ARE AVAILABLE TO PRODUCE DISCS WITH CUSTOMIZED DIAMETER AND HOLES.

Art./Ref.	Cod. Comp. NAF	Diametro mm/Diameter mm	Spessore mm/Thickness mm	Ø Foro mm/Hole ø mm	Note/Notes
CP6200	D350LT36F6S3	350	3 mm	36	N.6 fori da 6,5 mm interrassa 70 mm

**DISCO ADATTABILE LEMKEN RUBIN**

DISQUE ADAPTABLE LEMKEN RUBIN  
 DISC SUITABLE TO LEMKEN RUBIN  
 SCHEIBEN PASSEND ZU LEMKEN RUBIN  
 DISCOS ADAPTABLE LEMKEN RUBIN  
 ДИСК АДАПТИРОВАННЫ К LEMKEN RUBIN



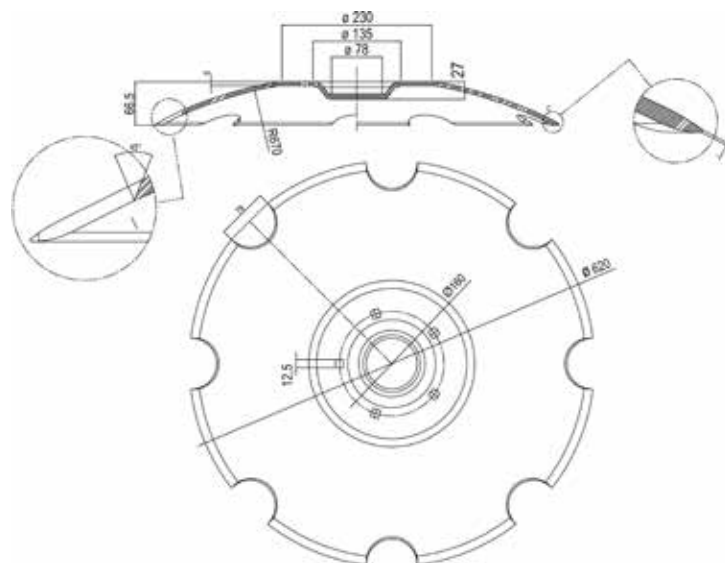
**Note:** PER QUANTITA' CONSISTENTI POSSIAMO REALIZZARE DISCHI CON DIAMETRI E FORATURE COME DISEGNO DEL CLIENTE.

**Notes:** FOR HIGH VOLUMES, WE ARE AVAILABLE TO PRODUCE DISCS WITH CUSTOMIZED DIAMETER AND HOLES.

Art./Ref.	Cod. Comp. NAF	Diametro mm/ Diameter mm	Spessore mm/ Thickness mm	Concavità mm/ Concavity mm	Note/Notes
CP6211	D610D6FS6R670	615	6 mm	57 mm	N.6 fori quadri da 12,5 mm , interasse 130 mm con base piana da 170 mm

**DISCO ADATTABILE LEMKEN 625 MM**

DISQUE ADAPTABLE LEMKEN 625 MM  
 DISC SUITABLE TO LEMKEN 625 MM  
 SCHEIBEN PASSEND ZU LEMKEN 625 MM  
 DISCOS ADAPTABLE LEMKEN 625 MM  
 ДИСК АДАПТИРОВАННЫ К LEMKEN 625 MM



**Note:** PER QUANTITA' CONSISTENTI POSSIAMO REALIZZARE DISCHI CON DIAMETRI E FORATURE COME DISEGNO DEL CLIENTE.

**Notes:** FOR HIGH VOLUMES, WE ARE AVAILABLE TO PRODUCE DISCS WITH CUSTOMIZED DIAMETER AND HOLES.

Art./Ref.	Cod. Comp. NAF	Diametro mm/ Diameter mm	Spessore mm/ Thickness mm	Ø Foro mm/ Hole Ø mm	Concavità mm/ Concavity mm	Note/Notes	Brand	Rif. Orig./ Orig. Ref.
CP6210	DUNI11	625	6 mm	88	60,5 mm	N.5 fori quadri da 12,6 mm ,interasse 160 mm	LEMKEN	3490467



# 10.3 Supporti a cuscinetto

Bearings



**CUSCINETTI PER SUPPORTI**

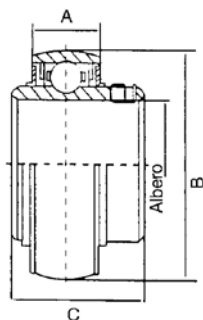
ROULEMENT

BEARING

KUGELLAGER

COJINETE

ПОДШИПНИКИ ДЛЯ ФИКСАТОРОВ



Note: MODELLO UC

Art./Ref.	Tipo/Type	Diam. Albero mm/ Shaft Diam. mm	A mm	B mm	C mm	Carico Massimo Dinamico daN	Carico Massimo Statico daN	Note/Notes	Brand	Applicazione/ Application
34629	204	20	16	47	31	1280	665	M6 x 0,75	A.M.A.	07450 - 07459 - 07468 - 07477 - 07486 - 07495
34630	205	25	17	52	34	1400	785	M6 x 0,75	A.M.A.	07451 - 07460 - 07469 - 07478 - 07487 - 07496
34631	206	30	19	62	38,1	1950	1130	M6 x 0,75	A.M.A.	07452 - 07461 - 07470 - 07479 - 07488 - 07497
34632	207	35	20	72	42,9	2570	1530	M8 x 1,0	A.M.A.	07453 - 07462 - 07471 - 07480 - 07489 - 07498
34633	208	40	21	80	49,2	2910	1780	M8 x 1,0	A.M.A.	07454 - 07463 - 07472 - 07481 - 07490 - 07499
34634	209	45	22	85	49,2	3250	2040	M8 x 1,0	A.M.A.	07455 - 07464 - 07473 - 07482 - 07491 - 07500
34635	210	50	23	90	51,6	3500	2320	M10 x 1,25	A.M.A.	07456 - 07465 - 07474 - 07483 - 07492 - 07501
34636	211	55	25	100	55,6	4350	2920	M10 x 1,25	A.M.A.	07457 - 07466 - 07475 - 07493
34637	212	60	27	110	65,1	4780	3280	M10 x 1,25	A.M.A.	07458 - 07467 - 07476 - 07485 - 07494

**SUPPORTO DIRITTO AUTOALLINEANTE CON CUSCINETTO**

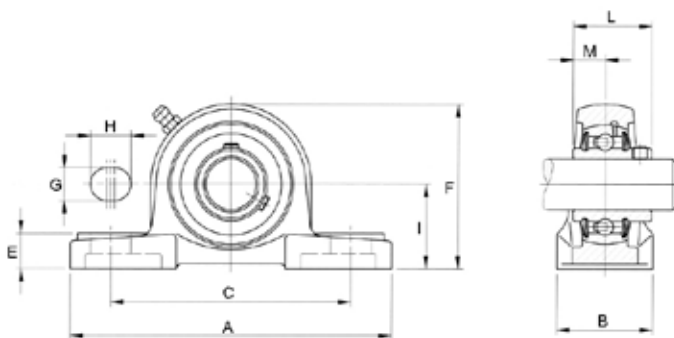
SUPPORT DROIT AVEC ROULEMENT

SELFALIGNING BALL BEARING PILLOW BLOCK UNIT

KUGELLAGER 2-LOCH-GUSSGEHÄUSE

SOPORTE RECTO CON AUTOALINEACIÓN A COJINETE

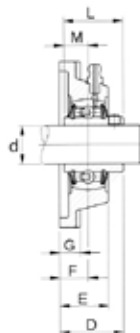
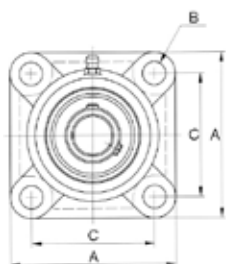
САМОЦЕНТРИРУЮЩИЙСЯ ПРЯМОЙ ФИКСАТОР С ПОДШИПНИКОМ



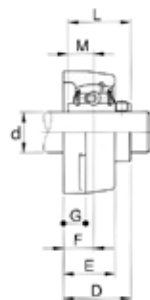
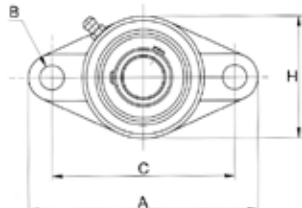
Note: MODELLO UCP

Art./Ref.	Tipo/Type	Diam. Albero mm/ Shaft Diam. mm	A mm	B mm	C mm	E mm	F mm	G mm	H mm	I mm	L mm	M mm	Bullone/ Bolt	Brand	Cod. Ricambio/ Spare Part Code	Descrizione Ric./ Spare Part Desc.
07450	204	20	127	38	95	15	65	13	16	33,3	31	12,7	M10	A.M.A.	34629	CUSC. - UC 204
07451	205	25	140	38	105	16	70	13	16	36,5	34	14,3	M10	A.M.A.	34630	CUSC. - UC 205
07452	206	30	165	48	121	18	83	17	20	42,9	38,1	15,9	M14	A.M.A.	34631	CUSC. - UC 206
07453	207	35	167	48	127	19	92	17	20	47,6	42,9	17,5	M14	A.M.A.	34632	CUSC. - UC 207
07454	208	40	184	54	137	19	98	17	20	49,2	49,2	19	M14	A.M.A.	34633	CUSC. - UC 208
07455	209	45	190	54	146	20	106	17	20	54	49,2	19	M14	A.M.A.	34634	CUSC. - UC 209
07456	210	50	206	60	159	22	112	20	23	57,2	51,6	19	M16	A.M.A.	34635	CUSC. - UC 210
07457	211	55	219	60	171	22	126	20	23	63,5	55,6	22,2	M16	A.M.A.	34636	CUSC. - UC 211
07458	212	60	241	70	184	25	137	20	23	69,8	65,1	25,4	M16	A.M.A.	34637	CUSC. - UC 212

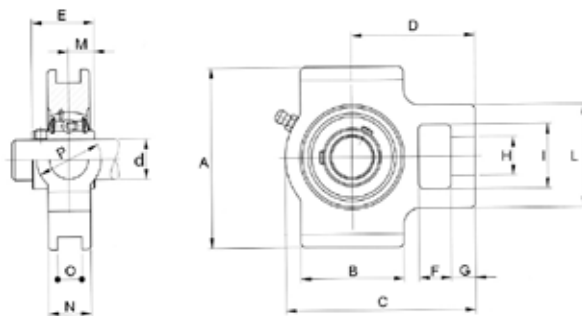


**SUPPORTO A FLANGIA QUADRA AUTOALLINEANTE CON CUSCINETTO**
*SUPPORT A FLASQUE CARREE AVEC ROULEMENT*
*SELFALIGNING BALL BEARING SQUARE FLANGE UNIT*
*KUGELLAGER 4-LOCH-GUSSGEHÄUSE*
*SOPORTE CON COLLAR CUADRADO CON AUTOALINEACIÓN A COJINETE*
*САМОЦЕНТРИРУЮЩИЙСЯ КВАДРАТНЫЙ ФЛАНЦЕВЫЙ ФИКСАТОР С ПОДШИПНИКОМ*

**Note:** MODELLO UCF

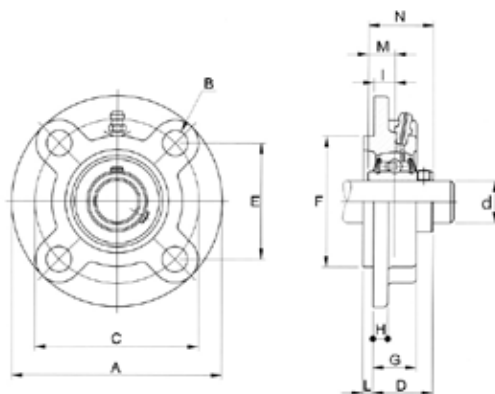
Art./Ref.	Tipo/Type	Diam. Albero mm/ Shaft Diam. mm	A mm	B mm	C mm	D mm	E mm	F mm	G mm	L mm	M mm	Bullone/ Bolt	Brand	Cod. Ricambio/ Spare Part Code	Descrizione Ric./ Spare Part Desc.
07459	204	20	86	12	64	33,3	25,5	15	11	31	12,7	M10	A.M.A.	34629	CUSC. - UC 204
07460	205	25	95	12	70	35,7	27	16	13	34	14,3	M10	A.M.A.	34630	CUSC. - UC 205
07461	206	30	108	12	83	40,2	31	18	13	38,1	15,9	M10	A.M.A.	34631	CUSC. - UC 206
07462	207	35	117	14	92	44,4	34	19	15	42,9	17,5	M12	A.M.A.	34632	CUSC. - UC 207
07463	208	40	130	16	102	51,2	36	21	15	49,2	19	M14	A.M.A.	34633	CUSC. - UC 208
07464	209	45	137	16	105	52,2	38	22	16	49,2	19	M14	A.M.A.	34634	CUSC. - UC 209
07465	210	50	143	16	111	54,6	40	22	16	51,6	19	M14	A.M.A.	34635	CUSC. - UC 210
07466	211	55	162	19	130	58,4	43	25	18	55,6	22,2	M16	A.M.A.	34636	CUSC. - UC 211
07467	212	60	175	19	143	68,7	48	29	18	65,1	25,4	M16	A.M.A.	34637	CUSC. - UC 212

**SUPPORTO A FLANGIA CON 2 FORI AUTOALLINEANTE CON CUSCINETTO**
*SUPPORT FLASQUE 2 TROUS AVEC ROULEMENT*
*SELFALIGNING BALL BEARING 2 BOLT FLANGE UNIT*
*KUGELLAGER 2-LOCH-GUSSGEHÄUSE*
*SOPORTE CON COLLAR CON 2 AGUJEROS Y AUTOALINEACIÓN A COJINETE*
*САМОЦЕНТРИРУЮЩИЙСЯ ФЛАНЦЕВЫЙ ФИКСАТОР С ДВУМЯ ОТВЕРСТИЯМИ ПОДШИПНИКОМ*

**Note:** MODELLO UCFL

Art./Ref.	Tipo/Type	Diam. Albero mm/ Shaft Diam. mm	A mm	B mm	C mm	D mm	E mm	F mm	G mm	H mm	L mm	M mm	Bullone/ Bolt	Brand	Rif Orig./ Orig. Ref.	Cod. Ricambio/ Spare Part Code	Descrizione Ric./ Spare Part Desc.
07468	204	20	113	12	90	33,3	25,5	15	11	60	31	12,7	M10	A.M.A.	-	34629	CUSC. - UC 204
07469	205	25	130	16	99	35,7	27	16	13	68	34	14,3	M14	A.M.A.	-	34630	CUSC. - UC 205
07470	206	30	148	16	117	40,2	31	18	13	80	38,1	15,9	M14	A.M.A.	-	34631	CUSC. - UC 206
07471	207	35	161	16	130	44,4	34	19	15	90	42,9	17,5	M14	A.M.A.	-	34632	CUSC. - UC 207
														LANDINI	3552121M91	-	-
07472	208	40	175	16	144	51,2	36	21	15	100	49,2	19	M14	A.M.A.	-	34633	CUSC. - UC 208
07473	209	45	188	19	148	52,2	38	22	16	108	49,2	19	M16	A.M.A.	-	34634	CUSC. - UC 209
07474	210	50	197	19	157	54,6	40	22	16	115	51,6	19	M16	A.M.A.	-	34635	CUSC. - UC 210
07475	211	55	224	19	184	58,4	43	25	18	130	55,6	22,2	M16	A.M.A.	-	34636	CUSC. - UC 211
07476	212	60	250	23	202	68,7	48	29	18	140	65,1	25,4	M20	A.M.A.	-	34637	CUSC. - UC 212

**SUPPORTO SCORREVOLE AUTOALLINEANTE CON CUSCINETTO**
*SUPPORT AVEC ROULEMENT*
*SELFALIGNING BALL BEARING TAKE-UP UNIT*
*KUGELLAGER, GUSSGEHÄUSE*
*SOPORTE RESBALADIZO CON AUTOALINEACIÓN A COJINETE*
*САМОЦЕНТРИРУЮЩИЙСЯ РАЗДВИЖНОЙ ФИКСАТОР С ПОДШИПНИКОМ*

**Note:** MODELLO UCT

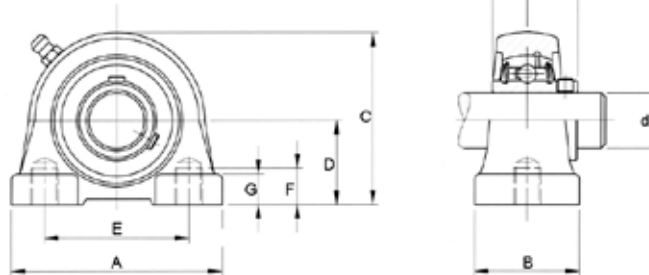
Art./Ref.	Tipo/Type	Diam. Albero mm/ Shaft Diam. mm	A mm	B mm	C mm	D mm	E mm	F mm	G mm	H mm	I mm	L mm	M mm	N mm	O mm	P mm	Brand	Cod. Ricambio/ Spare Part Code	Descrizione Ric./ Spare Part Desc.
07477	204	20	89	51	94	61	31	16	12	19	32	51	12,7	21	12	32	A.M.A.	34629	CUSC. - UC 204
07478	205	25	89	51	97	62	34	16	12	19	32	51	14,3	24	12	32	A.M.A.	34630	CUSC. - UC 205
07479	206	30	102	57	113	70	38,1	16	12	22	37	56	15,9	28	12	37	A.M.A.	34631	CUSC. - UC 206
07480	207	35	102	64	129	78	42,9	16	15	22	37	64	17,5	30	12	37	A.M.A.	34632	CUSC. - UC 207
07481	208	40	114	83	144	88	49,2	19	18	29	49	83	19	33	16	49	A.M.A.	34633	CUSC. - UC 208
07482	209	45	117	83	145	88	49,2	19	18	29	49	83	19	35	16	49	A.M.A.	34634	CUSC. - UC 209
07483	210	50	117	86	151	92	51,6	19	18	29	49	83	19	37	16	49	A.M.A.	34635	CUSC. - UC 210
07485	212	60	146	102	194	119	65,1	32	21	35	64	102	25,4	42	22	64	A.M.A.	34637	CUSC. - UC 212

**SUPPORTO A FLANGIA TONDA AUTOALLINEANTE CON CUSCINETTO**
*SUPPORT FLASQUE ROUND AVEC ROULEMENT*
*SELFALIGNING BALL-BEARING FLANGED CARTRIDGE UNIT*
*KUGELLAGER 4-LOCH-GUSSGEHÄUSE*
*SOPORTE CON COLLAR REDONDO Y AUTOALINEACIÓN A COJINETE*
*САМОЦЕНТРИРУЮЩИЙСЯ КРУГЛЫЙ ФЛАНЦЕВЫЙ ФИКСАТОР С ПОДШИПНИКОМ*

**Note:** MODELLO UCFC

Art./Ref.	Tipo/Type	Diam. Albero mm/ Shaft Diam. mm	A mm	B mm	C mm	D mm	E mm	F mm	G mm	H mm	I mm	L mm	M mm	N mm	Bullone/ Bolt	Brand	Cod. Ricambio/ Spare Part Code	Descrizione Ric./ Spare Part Desc.
07486	204	20	100	12	78	28,3	55,1	62	20,5	7	10	5	12,7	31	M10	A.M.A.	34629	CUSC. - UC 204
07487	205	25	115	12	90	29,7	63,5	70	21	7	10	6	14,3	34	M10	A.M.A.	34630	CUSC. - UC 205
07488	206	30	125	12	100	32,2	70,7	80	23	8	10	8	15,9	38,1	M10	A.M.A.	34631	CUSC. - UC 206
07489	207	35	135	14	110	36,4	77,8	90	26	9	11	8	17,5	42,9	M12	A.M.A.	34632	CUSC. - UC 207
07490	208	40	145	14	120	41,2	84,8	100	26	9	11	10	19	49,2	M12	A.M.A.	34633	CUSC. - UC 208
07491	209	45	160	16	132	40,2	93,3	105	26	14	10	12	19	49,2	M14	A.M.A.	34634	CUSC. - UC 209
07492	210	50	165	16	138	42,6	97,6	110	28	14	10	12	19	51,6	M14	A.M.A.	34635	CUSC. - UC 210
07493	211	55	185	19	150	46,4	106,1	125	31	15	13	12	22,2	55,6	M16	A.M.A.	34636	CUSC. - UC 211
07494	212	60	195	19	160	56,7	113,1	135	36	15	17	12	25,4	65,1	M16	A.M.A.	34637	CUSC. - UC 212

**SUPPORTO RITTO SENZA PIEDI AUTOALLINEANTE CON CUSCINETTO**

SUPPORT DROIT AVEC ROULEMENT  
 SELFALIGNING BALL BEARING TAPPED BASE PILLOW BLOCK  
 KUGELLAGER GUSSGEHÄUSE  
 SOPORTE RECTO SIN PIES CON AUTOALINEACIÓN A COJINETE  
 САМОЦЕНТРИРУЮЩИЙСЯ ВЕРТИКАЛЬНЫЙ ФЛАНЦЕВЫЙ ФИКСАТОР С ПОДШИПНИКОМ БЕЗ НОЖЕК

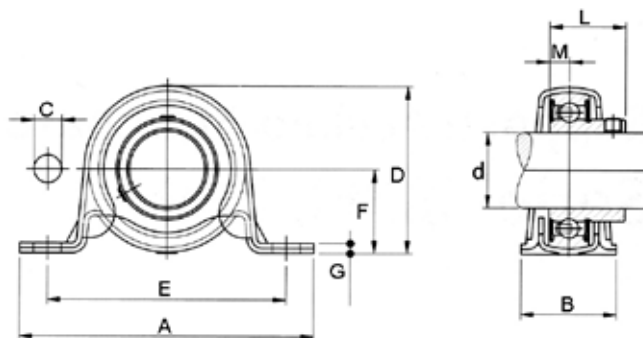


Note: MODELLO UCPA

Art./Ref.	Tipo/Type	Diam. Albero mm/ Shaft Diam. mm	A mm	B mm	C mm	D mm	E mm	F mm	G mm	L mm	M mm	Bullone/ Bolt	Brand	Cod. Ricambio/ Spare Part Code	Descrizione Ric./ Spare Part Desc.
07495	204	20	76	38	62	30,2	52	13	11	31	12,7	M10	A.M.A.	34629	CUSC. - UC 204
07496	205	25	84	38	72	36,5	56	15	12	34	14,3	M10	A.M.A.	34630	CUSC. - UC 205
07497	206	30	94	48	84	42,9	66	18	12	38,1	15,9	M14	A.M.A.	34631	CUSC. - UC 206
07498	207	35	110	48	95	47,6	80	20	13	42,9	17,5	M14	A.M.A.	34632	CUSC. - UC 207
07499	208	40	116	54	100	49,2	84	20	13	49,2	19	M14	A.M.A.	34633	CUSC. - UC 208
07500	209	45	120	54	108	54,2	90	22	13	49,2	19	M14	A.M.A.	34634	CUSC. - UC 209
07501	210	50	130	60	116	57,2	94	25	14	51,6	19	M16	A.M.A.	34635	CUSC. - UC 210

**SUPPORTO RITTO IN LAMIERA STAMPATA CON CUSCINETTO**

SUPPORT DROIT EN TOLE AVEC ROULEMENT  
 SELALIGNING BALL BEARING PRESSED STEEL PILLOW BLOCK  
 KUGELLAGER 2-LOCH-BEFESTIGUNG, BLECHGEHÄUSE  
 SOPORTE RECTO EN CHAPA ESTAMPADA CON COJINETE  
 ВЕРТИКАЛЬНЫЙ ФИКСАТОР В ЛИСТОВОМ МЕТАЛЛЕ С ПОДШИПНИКОМ



Note: MODELLO SBPP

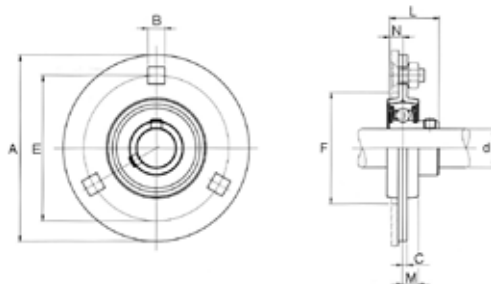
Art./Ref.	Tipo/Type	Diam. Albero mm/ Shaft Diam. mm	A mm	B mm	C mm	D mm	E mm	F mm	G mm	L mm	M mm	Bullone/ Bolt
07502	202	15	86	25	9,5	44	68	22,2	3,2	22	6	M8
07503	203	17	86	25	9,5	44	68	22,2	3,2	22	6	M8
07504	204	20	98	32	9,5	50,5	76	25,4	3,2	25	7	M8
07505	205	25	103	32	11	56,6	86	28,6	4	27	7,5	M10
07506	206	30	117	38	11	66,3	95	33,3	4	29	8	M10
07507	207	35	129	42	11	78	106	39,7	4,6	34	8,5	M10

**SUPPORTO A FLANGIA TONDA IN LAMIERA STAMPATA CON CUSCINETTO**

SUPPORT FLASQUE RONDE EN TOLE AVEC ROULEMENT  
 SELFALIGNING BALL BEARING PRESSED STEEL FLANGE UNIT  
 KUGELLAGER 3-LOCH-BEFESTIGUNG BLECHGEHÄUSE  
 SOPORTE CON COLLAR REDONDO EN CHAPA ESTAMPADA CON COJINETE  
 ФЛАНЦЕВЫЙ КРУГЛЫЙ ФИКСАТОР В ЛИСТОВОМ МЕТАЛЛЕ С ПОДШИПНИКОМ


**Note:** MODELLO SBPF

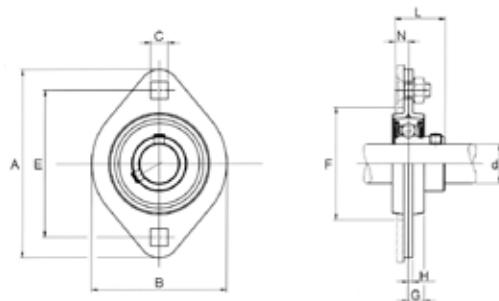
Art./Ref.	Tipo/Type	Diam. Albero mm/ Shaft Diam. mm	A mm	B mm	C mm	E mm	F mm	L mm	M mm	N mm	Bullone/ Bolt
07517	204	20	90	9	2	71	56	25	8	7	M8
07518	205	25	95	9	2	76	60	27	9	7,5	M8
07519	206	30	113	11	2,6	90	71	29	9	8	M10
07520	207	35	122	11	2,6	100	81	34	9	8,5	M10


**SUPPORTO A FLANGIA A 2 FORI IN LAMIERA STAMPATA CON CUSCINETTO**

SUPPORT FLASQUE 2 TROUS EN TOLE AVEC ROULEMENT  
 SELFALIGNING BALL-BEARING PRESSED STEEL TWO-BOLT FLANGE  
 KUGELLAGER 2-LOCH-FLANSCH BLECHGEHÄUSE  
 SOPORTE CON COLLAR CON 2 AGUJEROS EN CHAPA ESTAMPADA CON COJINETE  
 ФЛАНЦЕВЫЙ ФИКСАТОР В ЛИСТОВОМ МЕТАЛЛЕ С ДВУМЯ ОТВЕРСТИЯМИ С ПОДШИПНИКОМ


**Note:** MODELLO SBPFL

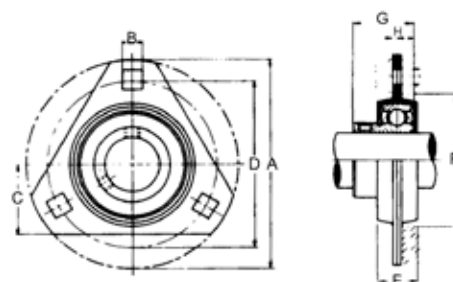
Art./Ref.	Tipo/Type	Diam. Albero mm/ Shaft Diam. mm	A mm	B mm	C mm	E mm	F mm	G mm	L mm	N mm	Bullone/ Bolt
07508	202	15	81	59	7	63	49	7	22	6	M6
07509	203	17	81	59	7	63	49	7	22	6	M6
07510	204	20	90	67	9	71	56	8	25	7	M8
07511	205	25	95	71	9	76	60	9	27	7,5	M8
07512	206	30	113	84	11	90	71	9	29	8	M10
07513	207	35	122	94	11	100	81	10	34	8,5	M10


**SUPPORTO A FLANGIA TRIANGOLARE IN LAMIERA STAMPATA CON CUSCINETTO**

SUPPORT A FLASQUE TRIANGULAIRE EN TOLE AVEC ROULEMENT  
 SELFALIGNING BALL BEARING PRESSED STEEL 3-BOLT TRIANGULAR FLANGE UNIT  
 KUGELLAGER, 3-LOCH-FLANSCH, BLECHGEHÄUSE  
 SOPORTE CON COLLAR TRIANGULAR EN CHAPA CON COJINETE  
 ТЕХУГОЛЬНЫЙ ФЛАНЦЕВЫЙ ФИКСАТОР В ЛИСТОВОМ МЕТАЛЛЕ С ПОДШИПНИКОМ


**Note:** MODELLO SBPFT

Art./Ref.	Tipo/Type	Diam. Albero mm/ Shaft Diam. mm	A mm	B mm	C mm	D mm	E mm	F mm	G mm	H mm	L mm	Bullone/ Bolt
07524	204	20	90	9	33	71,5	16	56	24,7	7	2	M8
07525	205	25	95	9	35	76	18	60	27,7	7,5	2	M8
07526	206	30	113	11	38	90,5	18	71	30,3	8	2,6	M10
07527	207	35	120	11	45	100	20	81	32,9	8,5	2,6	M10



# 10.4 Molle per vibrocoltivatori e socs reversibili

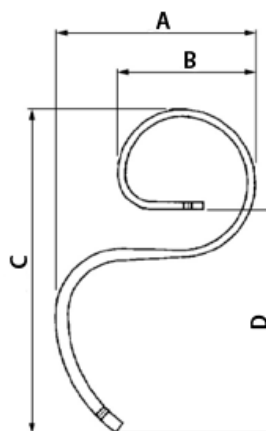
Vibrotiller springs & reversible socs





**MOLLE TIPO "FLEX" PER VIBROCOLTIVATORI**
*DENT "FLEX" DE VIBROCOLTEUR*
*VIBROTILLER SPRING TINE "FLEX"*
*KULTIZINKE "FLEX" FÜR VIBRATIONSEGGE*
*MUELLES TIPO "FLEX" PARA VIBROCOLTIVADORES*
*ПРУЖИНЫ ТИПА "FLEX" ДЛЯ ВИБРОКУЛЬТИВАТОРОВ*

**Standard - Alta**

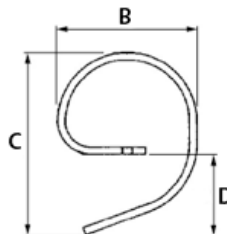
**Scorrevole**

**Caratteristiche:** Le misure sono indicative, e possono essere soggette a variazioni senza alcun obbligo di preavviso da parte nostra.

**Features:** Indicated measures are approximate and can be changed without advise from our side.

Art./Ref.	Tipo/Type	Sezione mm/Section mm	A mm	B mm	C mm	D mm	Peso Kg/Weight Kg	Note/Notes
CP1350	Standard	32 x 10	320	220	530	370	2,70	Senza vomere/Without tine *
CP1350A	Standard	32 x 10	320	220	530	370	3,00	Con vomere/With tine - Art. CP1360D
CP1351	Standard	32 x 12	325	225	535	370	3,20	Senza vomere/Without tine *
CP1351A	Standard	32 x 12	325	225	535	370	3,50	Con vomere/With tine - Art. CP1360D
CP1414	Alta	32 x 12	330	225	640	475	3,35	Senza vomere/Without tine *
CP1349	Alta	45 x 12	345	260	665	515	5,00	Senza vomere/Without tine *
CP1349A	Alta	45 x 12	345	260	665	515	5,75	Con vomere/With tine - Art. CP1360A
CP1410	Scorrevole	32 x 10	295	220	550	390	2,7	Senza vomere/Without tine *
CP1410B	Scorrevole	32 x 10	295	220	550	390	3,00	Con vomere/With tine - Art. CP1823

**RINFORZI PER MOLLE "FLEX"**
*RENFORT DENTS FLEX*
*FLEX AUXILIARY SPRINGS*
*VERSTAERKUNG FÜR KULTIZINKE FLEX*
*REFUERZO PARA MUELLES "FLEX"*
*УСИЛЕНИЯ ДЛЯ ПРУЖИН ТИПА "FLEX"*

**Standard**

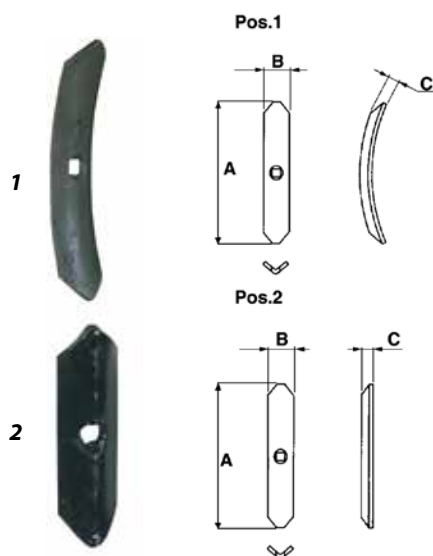
**Con Occhio**

**Caratteristiche:** Le misure sono indicative, e possono essere soggette a variazioni senza alcun obbligo di preavviso da parte nostra.

**Features:** Indicated measures are approximate and can be changed without advise from our side.

Art./Ref.	Tipo/Type	Sezione mm/Section mm	B mm	C mm	D mm	Peso Kg/Weight Kg
CP1353	Standard per flex 32x10 e 32x12	32 x 10	180	250	110	1,45
CP1354	Con occhio per flex 32x10 e 32x12	32 x 10	180	280	140	1,65
CP1352	Con occhio per flex 45x12	45 x 10	215	305	170	2,60

**VOMERINI REVERSIBILI PER MOLLE FLEX**

SOC POUR DENT CULTIVATEUR FLEX  
 SHARE FOR FLEX COLTIVATOR TINE  
 SCHAR FÜR BLATTFEDERZINKE FLEX  
 REJAS ABATIBLES PARA MUELLES FLEX  
 РЕВЕРСИВНЫЕ ЛАПКИ ДЛЯ ПРУЖИН ТИПА "FLEX"



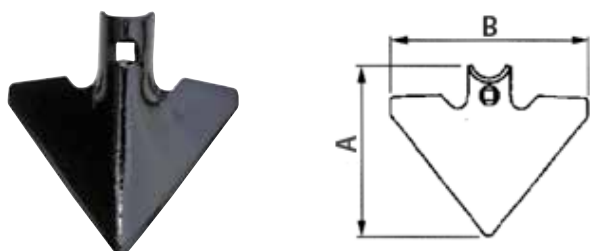
**Caratteristiche:** Le misure sono indicative, e possono essere soggette a variazioni senza alcun obbligo di preavviso da parte nostra.

**Features:** Indicated measures are approximate and can be changed without advise from our side.

Art./Ref.	Pos.	Sezione mm/Section mm	A mm	B mm	C mm	Spessore mm/Thickness mm	Peso Kg/Weight Kg	Note/Notes
CP1360D	1	-	190	40	16	5 mm	0,25	Per molle flex varie
CP1360	1	-	190	40	16	6 mm	0,30	Per molle flex varie e molle rompitraccia.
CP1822	1	-	210	40	16	8 mm	0,46	Per molle flex varie
CP1823	1	-	180	40	16	5 mm	0,25	Per molle flex scorrevoli
CP1825	2	-	195	40	16	5 mm	0,25	Per molle flex diritte 32x12
CP1360B	2	40 x 6	215	40	16	6 mm	0,37	Vomere reversibile diritto per molle flex 32x10 e 32x12
CP1472	2	-	135	40	16	5 mm	0,18	Vomere reversibile diritto per molle gare con foro e molle rompitraccia
CP1826	2	-	135	40	16	6 mm	0,21	Per molle gare con foro
CP1360A	1	-	260	60	16	6 mm	0,63	Per molle flex 45x12

**VOMERINI A LANCIA PER MOLLE FLEX**

SOC COEUR POUR VIBROULTEUR  
 VIBROTILLER SHARE  
 GÄNSEFUSSCHAR FÜR KULTIZINKEN  
 REJAS A CORAZÓN PARA MUELLES FLEX  
 ЛАПКИ ОТКИДНЫЕ ДЛЯ ПРУЖИН ТИПА "FLEX"



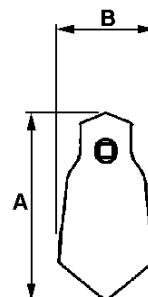
**Caratteristiche:** Le misure sono indicative, e possono essere soggette a variazioni senza alcun obbligo di preavviso da parte nostra.

**Features:** Indicated measures are approximate and can be changed without advise from our side.

Art./Ref.	A mm	B mm	Spessore mm/Thickness mm	Peso Kg/Weight Kg
CP1362	125	105	4	0,22
CP1363	155	150	4	0,39
CP1364	155	175	4	0,44
CP1365	155	200	4	0,50

**VOMERE A ZAMPA D'OCA**

SOC PATTE D'OIE  
DUCK FOOT POINT  
GANSEFUSSCHAR  
REJAS A PARA DE GANCO  
ЛЕМЕХ ТИПА ГУСИНОЙ ЛАПЫ



**Caratteristiche:** Le misure sono indicative, e possono essere soggette a variazioni senza alcun obbligo di preavviso da parte nostra.  
**Features:** Indicated measures are approximate and can be changed without advise from our side.

Art./Ref.	A mm	B mm	Spessore mm/Thickness mm	Peso Kg/Weight Kg
CP1361	145	70	4	0,23

**VOMERE A SCALPELLO**

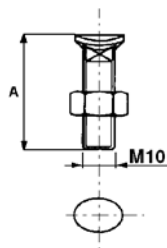
SOC A' CISEAU  
PLOUGHSHARES POINT  
SCHARE MEISSEL  
REJAS A ESCOPLA  
ЛЕМЕХ ТИПА ДОЛОТА



Art./Ref.	Sezione mm/Section mm	Peso Kg/Weight Kg
CP1489	40 X 5 e scalpello 25x8	0,24

**VITI TESTA OVALE PER VOMERINI**

VIS TETE OVALE POUR SOCS  
OVAL HEAD SCREWS FOR SHARES  
OVALSCHRAUBEN FÜR SCHAREN  
TORNILLO CABEZA OVAL PARA REJAS  
ВИНТЫ С ОВАЛЬНЫМИ ГОЛОВКАМИ ДЛЯ ЛЕМЕХОВ



**Caratteristiche:** Vite completa di dado con testa ovale e quadro sottotesta per il fissaggio dei vomerini alle molle tipo flex, gare e rompitraccia con foro per il fissaggio. Materiale 8.8  
**Features:** Oval head screws with square under-head complete with nut to fix tine on spring. Material 8.8

Art./Ref.	A mm	Filettatura/Thread	Peso Kg/Weight Kg	Note/Notes
CP1358F	30	M 10	0,03	Bullone testa ovale con quadro 10 mm.
CP1358	38	M 10	0,03	Bullone testa ovale con quadro 10 mm.
CP1358A	45	M 10	0,05	Bullone testa ovale con quadro 10 mm.
CP1358E	55	M 10	0,06	Bullone testa ovale con quadro 10 mm.
CP1358B	60	M 10	0,06	Bullone testa ovale con quadro 10 mm.

**BULLONI TESTA TONDA SVASATA PER VOMERINI**

BOULONS TETE RONDE POUR SOCS

FLAT-FLARING ROUND HEAD SREW FOR SHARES

SENKSCHEUBEN RUNDSCHEUBE FÜR SCHAREN

ESCOPILOS CABEZA REDONDA CÓNICA PARA REJAS

БОЛТЫ С РАСШИРЕННОЙ КРУГЛОЙ ГОЛОВКОЙ ДЛЯ ЛАПОК

**Caratteristiche:** viti complete di dado con testa tonda svasata e quadro sottotesta per il fissaggio dei vomerini alle molle di qualsiasi modello e tipo.**Features:** Round head screws with square under-head complete with nut to fix tine on spring.

Art./Ref.	A mm	B mm	Filettatura/Thread
RC0760A	20	10	M 10 x 30
RC0759A	20	10	M 10 x 40
RC0757A	20	10	M 10 x 50
RC0755A	20	10	M 10 x 60
RC0754A	20	10	M 10 x 70
RC0763TG	24	12	M 12 x 35
RC0764TG	24	12	M 12 x 40
RC0766TG	24	12	M 12 x 50
RC0768TG	24	12	M 12 x 60
RC0770TG	24	12	M 12 x 70
RC0771TG	24	12	M 12 x 80

**STAFFE PER MOLLE FLEX**

BRIDE POUR DENT VIBROCOLTEUR

VIBROTILLER TINE FRAME

HALTERUNG FÜR EINFACHE ZINKE

ESTRIBOS PARA MUELLES

КРОНШТЕЙНЫ ДЛЯ ПРУЖИН ТИПА "FLEX"



Art./Ref.	Sezione mm/Section mm	Telaio/Frame	Note/Notes
CP1356C	50 x 6	50 x 12	Staffa monolama per molla 32x10 H=22 - Single spring
CP1416	50 x 6	50 x 12	Staffa monolama per molla 32x12 H=24 - Single spring
CP1356	50 x 6	50 x 15	Staffa monolama per molla 32x10 - 32x12 H=27 - Single spring
CP1357B	50 x 6	50 x 15	Staffa bilama per molla 32x12 H=37 -Rinforzo 32x10 - Double spring

**STAFFE PER MOLLE FLEX**

BRIDE POUR DENT VIBROCOLTEUR  
 VIBROTILLER TINE FRAME  
 HALTERUNG FÜR EINFACHE ZINKE  
 ESTRIBOS PARA MUELLES  
 КРОНШТЕЙНЫ ДЛЯ ПРУЖИН ТИПА "FLEX"

Art./Ref.	Sezione mm/Section mm	Telaio/Frame	Note/Notes
CP1356A	50 x 8	50 x 12	Staffa monolama per molla 32x12 H=24 - Single spring
CP1356B	50 x 8	50 x 15	Staffa monolama per molla 32x12 H=27 - Single spring
CP1357A	50 x 8	50 x 12	Staffa bilama per molla 32x12 H=34 -Rinforzo 32x10 - Double spring
CP1357	50 x 8	50 x 15	Staffa bilama per molla 32x10 - 32x12 H=37 -Rinforzo 32x10 - Double spring

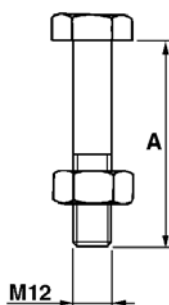

**STAFFE PER MOLLE FLEX**

BRIDE POUR DENT VIBROCOLTEUR  
 VIBROTILLER TINE FRAME  
 HALTERUNG FÜR EINFACHE ZINKE  
 ESTRIBOS PARA MUELLES  
 КРОНШТЕЙНЫ ДЛЯ ПРУЖИН ТИПА "FLEX"

Art./Ref.	Sezione mm/Section mm	Telaio/Frame	Note/Notes
CP1359C	70 x 8	50 x 50	Staffa monolama per molla 45x12 H=61 - Single spring
CP1359	70 x 8	60 x 60	Staffa monolama per molla 45x12 H=71 - Single spring
CP1359A	70 x 8	60 x 60	Staffa bilama per molla 45x12 H=81 -Rinforzo 45x10 - Double spring


**BULLONI TESTA ESAGONALE PER STAFFE**

BOULONS TETE HEXAGONALE POUR BRIDES  
 HEXAGONAL BOLTS FOR CLAMPS  
 SECHSKANTSCHRAUBE FÜR HALTERUNGEN  
 ESCOPILOS CABEZA HEXAGONAL PARA ESTRIBOS  
 БОЛТЫ С ШЕСТИУГОЛЬНОЙ ГОЛОВКОЙ ДЛЯ КРОНШТЕЙНОВ



**Caratteristiche:** viti zincate con testa esagonale complete di dado per il fissaggio delle staffe.

**Features:** galvanized screws with exagonal head complete with nut to fix frames

Art./Ref.	Sezione mm/Section mm	A mm	Filettatura/Thread	Peso Kg/Weight Kg	Note/Notes
RC0740	12 x 50	50	M 12	0,09	Bullone 8.8
RC0741	12 x 60	60	M 12	0,10	Bullone 8.8
RC0742	12 x 80	80	M 12	0,11	Bullone 8.8
RC0743	12 x 90	90	M 12	0,12	Bullone 8.8
RC0744	12 x 100	100	M 12	0,13	Bullone 8.8
RC0745	12 x 110	110	M 12	0,14	Bullone 8.8



**MOLLE TIPO GARE POSTERIORI ED ANTERIORI**

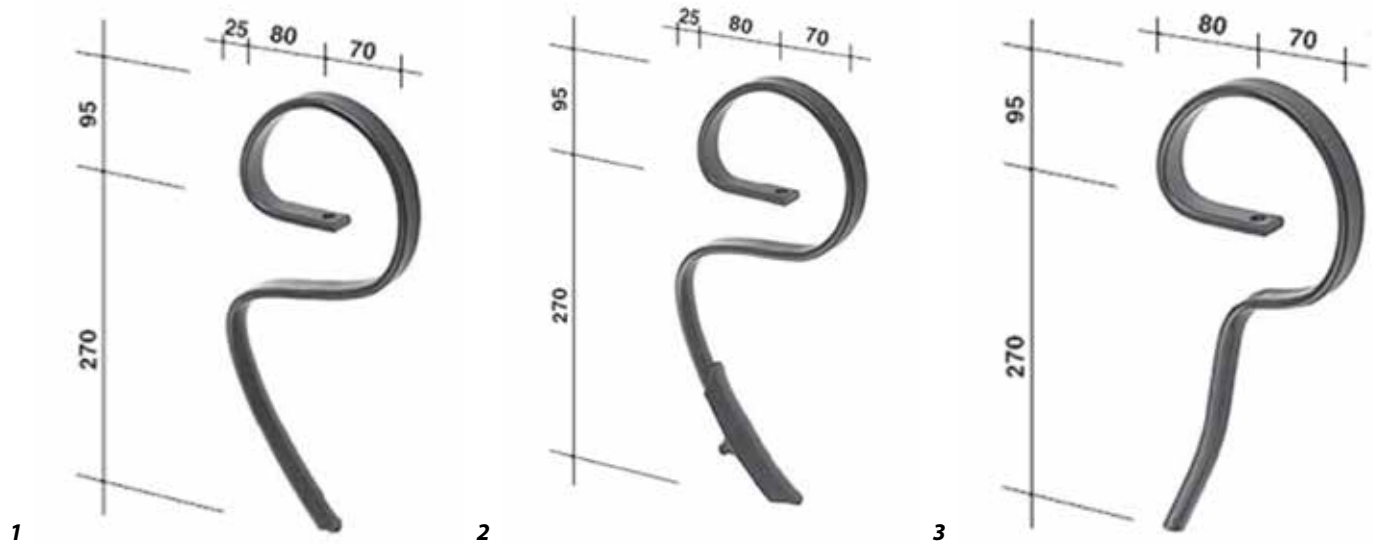
DENTS GARE ARRIERE ET AVANT

FRONT AND BACK SPRINGS GARE TYPE

VORDER UND HINTERZINKEN TYP GARE

MUELLES TIPO GARE/ANTERIOR Y POSTERIOR

ПРУЖИНЫ ТИПА "GARE" ЗАДНИЕ И ПЕРЕДНИЕ



**Caratteristiche:** Le misure sono indicative, e possono essere soggette a variazioni senza alcun obbligo di preavviso da parte nostra.

**Features:** Indicated measures are approximate and can be changed without advise from our side.

Art./Ref.	Pos.	Tipo/Type	Sezione mm/Section mm	Peso Kg/Weight Kg	Note/Notes
CP1348	1	Bassa	25 x 8	1,07	Vomere mai applicabile/Without tine
CP1348C	2	Bassa	25 x 8	1,07	Senza vomere/Without tine
CP1348A	2	Bassa	25 x 8	1,20	Con vomere/With tine - Art. CP1472C
CP1348B	3	Alta	25 x 8	0,91	Vomere mai applicabile/Without tine

**STAFFE PER MOLLE TIPO GARE**

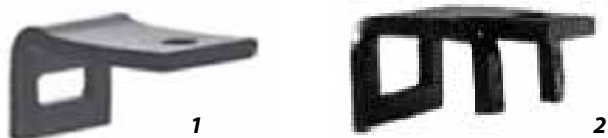
BRIDES POUR DENTS GARE

CLAMPS FOR SPRINGS GARE TYPE

HALTERUNGEN FÜR ZINKEN TYP GARE

ESTRIBOS PARA MUELLES TIPO GARE

КРОНШТЕЙНЫ ДЛЯ ПРУЖИН ТИПА "GARE"



Art./Ref.	Pos.	Sezione mm/Section mm	Telaio/Frame	Peso Kg/Weight Kg	Note/Notes
CP1355	1	40 x 5	40 x 10	0,16	staffa per molla 25x8
CP1355A	2	40 x 6	40 x 10	0,17	staffa per molla 25x8

**MOLLE TIPO "FLEX" PER VIBROCOLTIVATORI ADATTABILE KONGSKILDE**

DENT «FLEX» DE VIBROCOLTEUR ADAPTABLE A KONGSKILDE  
 VIBROTILLER SPRING TINE "FLEX" SUITABLE TO KONGSKILDE  
 KULTIZINKE „FLEX“ FÜR VIBRATIONSEGGE PASSEND ZU KONGSKILDE  
 MUELLES TIPO "FLEX" PARA VIBROCOLTIVADORES ADAPTABLE A KONGSKYLDE  
 ПРУЖИНЫ ТИПА «FLEX» ДЛЯ ВИБРОКУЛЬТИВАТОРОВ АДАПТИРОВАННЫ К KONGSKILDE

Le misure sono indicative, e possono essere soggette a variazioni senza alcun obbligo di preavviso da parte nostra.  
 Indicated measures are approximate and can be changed without advise from our side.

Art./Ref.	Sezione mm/Section mm.	Peso kg/weight kg	Note/Notes
CP1412	32 x 10	1,67	Molla senza vomere / S-Tine without point
CP1412A	32 x 10	1,88	Molla con vomere CP1472 / S-Tine with point CP1472
CP1472	40 x 5	0,18	Vomere reversibile diritto per molle gare con foro e molle rompitraccia.
CP1358	10 x 38	0,03	Bullone testa ovale con quadro 10 mm.


**MOLLE TIPO "FLEX" PER VIBROCOLTIVATORI ADATTABILE KONGSKILDE**

DENT «FLEX» DE VIBROCOLTEUR ADAPTABLE A KONGSKILDE  
 VIBROTILLER SPRING TINE "FLEX" SUITABLE TO KONGSKILDE  
 KULTIZINKE „FLEX“ FÜR VIBRATIONSEGGE PASSEND ZUKONGSKILDE  
 MUELLES TIPO "FLEX" PARA VIBROCOLTIVADORES ADAPTABLE AKONGSKYLDE  
 ПРУЖИНЫ ТИПА "FLEX" ДЛЯ ВИБРОКУЛЬТИВАТОРОВ АДАПТИРОВАННЫ KKONGSKILDE



Le misure sono indicative, e possono essere soggette a variazioni senza alcun obbligo di preavviso da parte nostra.  
 Indicated measures are approximate and can be changed without advise from our side.

Art./Ref.	Sezione mm/Section mm.	Peso kg/weight kg	Note/Notes
CP1412C	32 x 10	2,15	Molla senza vomere / S-Tine without point
CP1412B	32 x 10	2,57	Molla con vomere CP1360B / S-Tine with point CP1360B
CP1413	32 x 12	2,54	Molla senza vomere / S-Tine without point
CP1413A	32 x 12	2,96	Molla con vomere CP1360B / S-Tine with point CP1360B
CP7404	32 x 12	2,72	Molla senza vomere / S-Tine without point. Tipo Jackpot.
CP7405	32 x 12	3,14	Molla con vomere CP1360B / S-Tine with point CP1360B. Tipo Jackpot. La quota 385* del disegno diventa *450 per questo articolo.
CP1360B	40 x 6	0,37	Vomere reversibile diritto per molle flex 32x10 e 32x12
CP1358	10 x 38	0,03	Bullone testa ovale con quadro 10 mm.

**RINFORZI PER MOLLE "FLEX" ADATTABILE KONGSKILDE**

RENFORT DENTS FLEX ADAPTABLE A KONGSKILDE

FLEX AUXILIARY SPRINGS SUITABLE TO KONGSKILDE

VERSTAERKUNG FÜR KULTIZINKE FLEX PASSEND ZU KONGSKILDE

REFUERZO PARA MUELLES "FLEX" ADAPTABLE A KONGSKYLDE

УСИЛЕНИЯ ДЛЯ ПРУЖИН ТИПА «FLEX» АДАПТИРОВАННЫ К KONGSKILDE



Le misure sono indicative, e possono essere soggette a variazioni senza alcun obbligo di preavviso da parte nostra.

Indicated measures are approximate and can be changed without advise from our side.

Art./Ref.	Sezione mm/Section mm.	Peso kg/weight kg	Note/Notes
<b>CP1353A</b>	32 x10	1,33	Rinforzo molla / Helper

**MOLLE TIPO "FLEX" PER VIBROCOLTIVATORI ADATTABILE KONGSKILDE**

DENT «FLEX» DE VIBROULTEUR ADAPTABLE A KONGSKILDE

VIBROTILLER SPRING TINE "FLEX" SUITABLE TO KONGSKILDE

KULTIZINKE „FLEX“ FÜR VIBRATIONSEGGE PASSEND ZUKONGSKILDE

MUELLES TIPO "FLEX" PARA VIBROCOLTIVADORES ADAPTABLE AKONGSKYLDE

ПРУЖИНЫ ТИПА «FLEX» ДЛЯ ВИБРОКУЛЬТИВАТОРОВ АДАПТИРОВАННЫ К KONGSKILDE



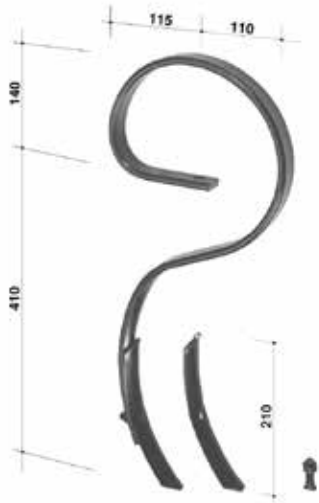
Le misure sono indicative, e possono essere soggette a variazioni senza alcun obbligo di preavviso da parte nostra.

Indicated measures are approximate and can be changed without advise from our side.

Art./Ref.	Sezione mm/Section mm.	Peso kg/weight kg	Note/Notes
<b>CP7406</b>	45 x 12	3,90	Molla senza vomere / S-Tine without point.
<b>CP7407</b>	45 x 12	4,32	Molla con vomere CP1360B / S-Tine with point CP1360B.
<b>CP1360B</b>	40 x 6	0,37	Vomere reversibile diritto per molle flex 32x10 e 32x12
<b>CP1358</b>	10 x 38	0,03	Bullone testa ovale con quadro 10 mm.

**MOLLE TIPO "FLEX" PER VIBROCOLTIVATORI ADATTABILE EVA**

DENT «FLEX» DE VIBROCOLTEUR ADAPTABLE EVA  
 VIBROTILLER SPRING TINE "FLEX" SUITABLE TO EVA  
 KULTIZINKE „FLEX“ FÜR VIBRATIONSEGGE PASSEND ZU EVA  
 MUELLES TIPO "FLEX" PARA VIBROCOLTIVADORES ADAPTABLEEVA  
 ПРУЖИНЫ ТИПА «FLEX» ДЛЯ ВИБРОКУЛЬТИВАТОРОВ АДАПТИРОВАННЫ KEVA



Le misure sono indicative, e possono essere soggette a variazioni senza alcun obbligo di preavviso da parte nostra.  
 Indicated measures are approximate and can be changed without advise from our side.

Art./Ref.	Sezione mm/Section mm.	Peso kg/weight kg	Note/Notes
CP7408	32 x 10	2,26	Molla senza vomere/S-Tine without point
CP7409	32 x 10	2,66	Molla con vomere CP7412 / S-Tine with point CP7412
CP7410	32 x 12	2,68	Molla senza vomere/S-Tine without point
CP7411	32 x 12	3,08	Molla con vomere CP7412 / S-Tine with point CP7412
CP7412	40 x 6	0,37	Vomere reversibile / Reversible point
CP1358	10 x 38	0,03	Bullone testa ovale con quadro 10 mm.

**RINFORZI PER MOLLE "FLEX" ADATTABILE EVA**

RENFORT DENTS FLEX ADAPTABLE EVA  
 FLEX AUXILIARY SPRINGS SUITABLE TO EVA  
 VERSTAERKUNG FÜR KULTIZINKE FLEX PASSEND ZU EVA  
 REFUERZO PARA MUELLES "FLEX" ADAPTABLE EVA  
 УСИЛЕНИЯ ДЛЯ ПРУЖИН ТИПА «FLEX» АДАПТИРОВАННЫ К EVA



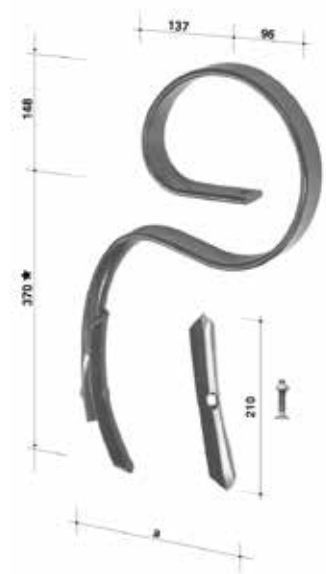
Le misure sono indicative, e possono essere soggette a variazioni senza alcun obbligo di preavviso da parte nostra.  
 Indicated measures are approximate and can be changed without advise from our side.

Art./Ref.	Sezione mm/Section mm.	Peso kg/weight kg	Note/Notes
CP1353A	32 x 10	1,33	Rinforzo molla / Helper

**MOLLE TIPO "FLEX" PER VIBROCOLTIVATORI ADATTABILE VADERSTAD**

DENT «FLEX» DE VIBROCOLTEUR ADAPTABLE A VADERSTAD  
 VIBROTILLER SPRING TINE "FLEX" SUITABLE TO VADERSTAD  
 KULTIZINKE „FLEX“ FÜR VIBRATIONSEGGE PASSEND ZUVADERSTAD  
 MUELLES TIPO "FLEX" PARA VIBROCOLTIVADORES ADAPTABLE AVADERSTAD  
 ПРУЖИНЫ ТИПА «FLEX» ДЛЯ ВИБРОКУЛЬТИВАТОРОВ АДАПТИРОВАННЫ KVADERSTAD

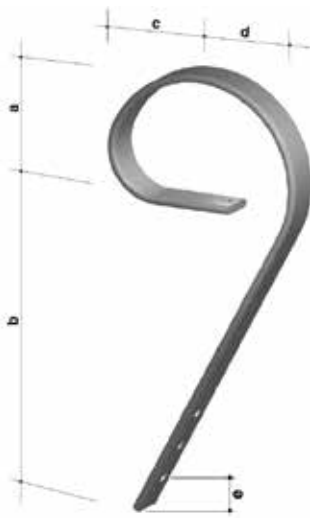
Le misure sono indicative, e possono essere soggette a variazioni senza alcun obbligo di preavviso da parte nostra.  
 Indicated measures are approximate and can be changed without advise from our side.



Art./Ref.	Sezione mm/Section mm.	A mm	Peso kg/weight kg	Note/Notes
CP7413	45 x 10	165	3,68	Molla AN senza vomere/S-Tine without point
CP7414	45 x 10	165	4,08	Molla AN con vomere CP7412 /S-Tine with point CP7412
CP7415	45 x 10	105	3,5	Molla AS senza vomere/S-Tine without point
CP7416	45 x 10	105	3,9	Molla AS con vomere CP7412 / S-Tine with point CP7412
CP7417	45 x 10	170	3,7	Molla AC senza vomere/S-Tine without point
CP7418	45 x 10	170	4,1	Molla AC con vomere CP7412 /S-Tine with point CP7412. La quota 370* del disegno diventa*420 per questo articolo.
CP7412	40 x 6		0,37	Vomere reversibile /Reversible point
CP1358	10 x 38		0,03	Bullone testa ovale con quadro 10 mm.

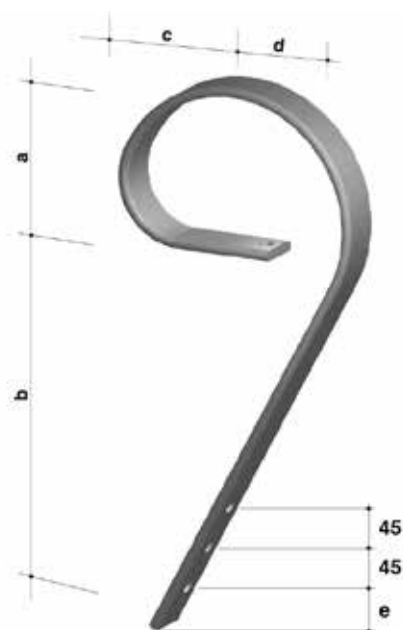
**MOLLE LIVELLATRICI 45X10**

DENTS VIBRO 45X10  
 LEVELLING TINES 45X10  
 SCHLEPPZINKEN 45X10  
 MUELLES NIVELADORES 45X10  
 ПРУЖИНЫ ДЛЯ ВЫРАВНИВАНИЯ 45X10



Art./Ref.	Sezione mm/Section mm.	Telaio/Frame	A mm	B mm	C mm	D mm	E mm	Peso kg/weight kg	Blister/Packaging	Note/Notes
CP7419	45 x 10	50 x 50	146	363	138	96	90	3,18	200	Molla livellatrice senza vomere - 2 fori vomere da 13 mm, interasse 45 mm / S-Tine without point -2 holes 13 mm for point, distance 45 mm.
CP7420	45 x 10	50 x 50	146	363	138	96	45	3,16	200	Molla livellatrice senza vomere - 3 fori vomere da 13 mm, interasse 45 mm/ S-Tine without point - 3holes 13 mm for point, distance 45 mm.
CP7421	45 x 10	70 x 70	153	363	138	122	35	3,35	200	Molla livellatrice senza vomere - 3 fori vomere da 13 mm, interasse 45 mm/ S-Tine without point - 3holes 13 mm for point, distance 45 mm.



**MOLLE LIVELLATRICI 80X10**
*DENTS VIBRO 80X10*
*LEVELLING LINES 80X10*
*SCHLEPPZINKEN 80X10*
*MUELLES NIVELADORES 80X10*
*ПРУЖИНЫ ДЛЯ ВЫРАВНИВАНИЯ 80X10*


Art./Ref.	Sezione mm/Section mm.	Telaio/Frame	A mm	B mm	C mm	D mm	E mm	Peso kg/weight kg	Note/Notes
<b>CP7422</b>	80 x 10	70 x 70	153	363	138	122	35	6,10	Molla livellatrice senza vomere - 3 fori vomere da 13 mm, interasse 45 mm/ S-Tine without point - 3 holes 13 mm for point, distance 45 mm.

**PALETTE PER MOLLE LIVELLATRICI**
*PLAQUES D'USURE POUR DENTS VIBRO*
*POINTS FOR LIVELLING LINES*
*SCHAR FUER SCHLEPPZINKEN*
*PLETINAS PARA MUELLES NIVELADORES*
*ЛОПАТКА ДЛЯ ВЫРАВНИВАЮЩИХ ПРУЖИН*


Art./Ref.	Sezione mm/Section mm.	Spessore mm/Thickness mm	Peso kg/weight kg	Note/Notes
<b>CP7423</b>	45 x 10	-	0,60	Paletta diritta / Straight point
<b>CP7424</b>	45 x 10	-	0,78	Paletta piegata / Folded point
<b>CP7425</b>	100 x 8	-	1,40	Paletta piegata / Folded point
<b>CP7426</b>	150 x 8	-	2,35	Paletta piegata / Folded point
<b>CP7427</b>	-	8 mm	2,40	Paletta con denti / Crust breaker point

## STAFFE PER MOLLE LIVELLATRICI

BRIDES POUR DENTS VIBRO

CLAMPS FOR LIVELLING LINES

HALTERUNG FUER ZINKEN

ÁNGULOS PARA MUELLES NIVELADORES

КРОНШТЕЙНЫ ДЛЯ ВЫРАВНИВАЮЩИХ ПРУЖИН



Art./Ref.	Sezione mm/Section mm.	Telaio/Frame	A mm	Filettatura/Thread	Peso kg/weight kg	Note/Notes
CP7428	70 x 8	50 x 50	-	-	0,615	Staffa per molla 45x10 / Clamp for tine 45x10
CP7429	70 x 8	60 x 60	-	-	0,71	Staffa per molla 45x10 / Clamp for tine 45x10
CP7430	70 x 8	65 x 65	-	-	0,76	Staffa per molla 45x10 / Clamp for tine 45x10
CP7431	70 x 8	70 x 70	-	-	0,81	Staffa per molla 45x10 / Clamp for tine 45x10
CP7432	110 x 10	50 x 50	-	-	1,26	Staffa per molla 80x10 / Clamp for tine 80x10
CP7433	110 x 10	60 x 60	-	-	1,40	Staffa per molla 80x10 / Clamp for tine 80x10
CP7434	110 x 10	65 x 65	-	-	1,49	Staffa per molla 80x10 / Clamp for tine 80x10
CP7435	110 x 10	70 x 70	-	-	1,58	Staffa per molla 80x10 / Clamp for tine 80x10
RC0742	12 x 80	-	80	M 12	0,11	Bullone 8.8
RC0743	12 x 90	-	90	M 12	0,12	Bullone 8.8
RC0744	12 x 100	-	100	M 12	0,13	Bullone 8.8
RC0745	12 x 110	-	110	M 12	0,14	Bullone 8.8

## MOLLE TIPO ROMPIRACCI E RINFORZI

DENTS EFFACEURS ET RENFORTS

STIFFENER AND SPRINGS

SPURLOCKERERZINKEN UND VERSTAERKUNGEN

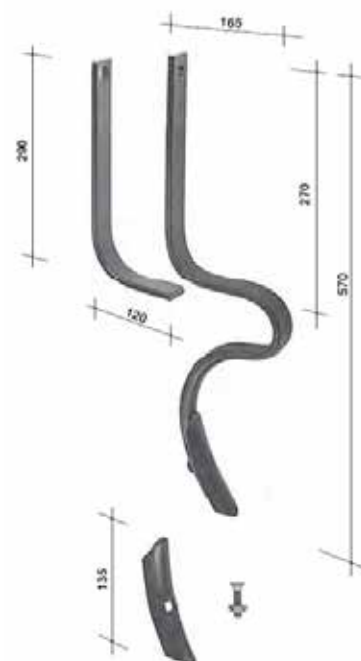
MUELLES TIPO ROMPIRACCI Y RINFORZI

ПРУЖИНЫ ТИПА ИСКОРЕНИТЕЛЯ И УСИЛЕНИЯ

Le misure sono indicative, e possono essere soggette a variazioni senza alcun obbligo di preavviso da parte nostra.

Indicated measures are approximate and can be changed without advise from ourside.

Art./Ref.	Sezione mm/Section mm.	Peso kg/weight kg	Note/Notes
CP1369B	32 x 10	1,69	Molla rompitraccia senza vomerina
CP1369	32 x 10	1,90	Molla rompitraccia con vomerina CP1472C
CP1471	32 x 10	0,855	Rinforzo rompitraccia
CP1472C	40 x 5	0,18	Vomerina curva per molle gare con foro e molle rompitraccia.
CP1358	10 x 38	0,03	Bullone testa ovale con quadro 10 mm.



**MOLLE TIPO ROMPITRACCIA E RINFORZI**
*DENTS EFFACEURS ET RENFORTS*
*STIFFENER AND SPRINGS*
*SPURLOCKERERZINKEN UND VERSTAERKUNGEN*
*MUELLES TIPO ROMPITRACCIA Y RINFORZI*
*ПРУЖИНЫ ТИПА ИСКОРЕНИТЕЛЯ И УСИЛЕНИЯ*

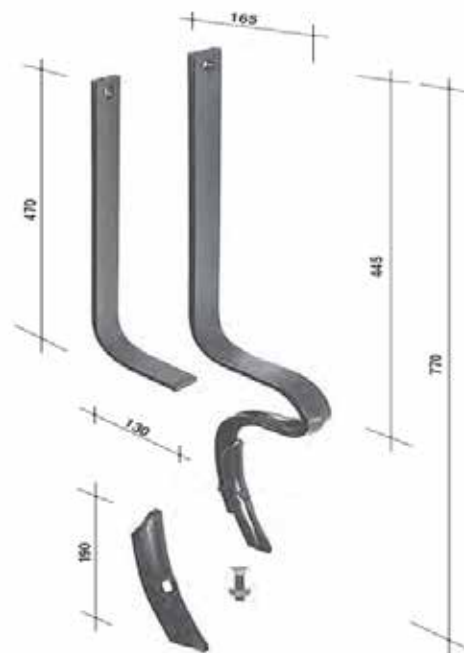
Le misure sono indicative, e possono essere soggette a variazioni senza alcun obbligo di preavviso da parte nostra.  
*Indicated measures are approximate and can be changed without advise from our side.*

Art./Ref.	Sezione mm/Section mm.	Peso kg/weight kg	Note/Notes
CP1473	32 x 10	2,08	Molla rompitraccia senza vomerina. Interasse fori 28 mm.
CP1474	32 x 10	2,415	Molla rompitraccia con vomerina. Interasse fori 28 mm.
CP1475	32 x 8	0,285	Vomerina strozzata per molla rompitraccia. Interasse fori 28 mm.
RC0760A	10 x 30	0,03	bullone


**MOLLE TIPO ROMPITRACCIA E RINFORZI**
*DENTS EFFACEURS ET RENFORTS*
*STIFFENER AND SPRINGS*
*SPURLOCKERERZINKEN UND VERSTAERKUNGEN*
*MUELLES TIPO ROMPITRACCIA Y RINFORZI*
*ПРУЖИНЫ ТИПА ИСКОРЕНИТЕЛЯ И УСИЛЕНИЯ*

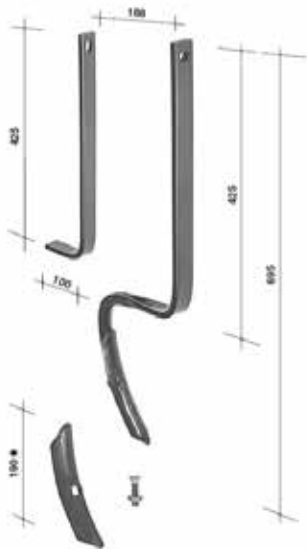
Le misure sono indicative, e possono essere soggette a variazioni senza alcun obbligo di preavviso da parte nostra.  
*Indicated measures are approximate and can be changed without advise from our side.*

Art./Ref.	Sezione mm/Section mm.	Peso kg/weight kg	Note/Notes
CP1477	40 x 10	2,71	Molla rompitraccia senza vomerina
CP1478	40 x 10	3,01	Molla rompitraccia con vomerina
CP1479	40 x 10	1,69	Rinforzo rompitraccia
CP1360	40 x 6	0,30	Per molle flex varie e molle rompitraccia.
CP1358	10 x 38	0,03	Bullone testa ovale con quadro 10 mm.



**MOLLE TIPO ROMPITRACCIA E RINFORZI**

DENTS EFFACEURS ET RENFORTS  
 STIFFENER AND SPRINGS  
 SPURLOCKERERZINKEN UND VERSTAERKUNGEN  
 MUELLES TIPO ROMPITRACCIA Y RINFORZI  
 ПРУЖИНЫ ТИПА ИСКОРЕНИТЕЛЯ И УСИЛЕНИЯ

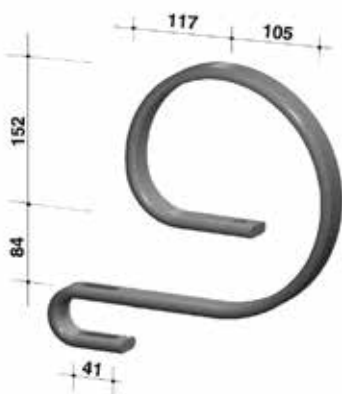


Le misure sono indicative, e possono essere soggette a variazioni senza alcun obbligo di preavviso da parte nostra.  
 Indicated measures are approximate and can be changed without advise from ourside.

Art./Ref.	Sezione mm/Section mm.	Peso kg/weight kg	Note/Notes
CP1480	32 x 10	1,76	Molla rompitraccia senza vomerina
CP1481	32 x 10	2,06	Molla rompitraccia con vomerina
CP1482	32 x 10	1,10	Rinforzo rompitraccia
CP1360	40 x 6	0,30	Per molle flex varie e molle rompitraccia.
CP1358	10 x 38	0,03	Bullone testa ovale con quadro 10 mm.

**MOLLE PER VIBROCOLTIVATORI**

DENT DE VIBROCOLTEUR  
 SPRING TINES FOR CULTIVATORS  
 KULTIZINKE FÜR VIBRATIONSEGGE  
 MUELLES TIPO PARA VIBROCOLTIVADORES  
 ПРУЖИНЫ ДЛЯ ВИБРОКУЛЬТИВАТОРОВ



Le misure sono indicative, e possono essere soggette a variazioni senza alcun obbligo di preavviso da parte nostra.  
 Indicated measures are approximate and can be changed without advise from ourside.

Art./Ref.	Sezione mm/Section mm.	Peso kg/weight kg	Note/Notes
CP7511	32 x 12	2,56	Molla sarchiatrice / Weeder tine

**MOLLA ADATTABILE SIDERMAN 45X12**

DENT ADAPTABLE SIDERMAN 45X12

TINE SUITABLE TO SIDERMAN 45X12

ZINKE PASSEND ZU SIDERMAN 45X12

BRAZO ADAPTABLE SIDERMAN 45X12

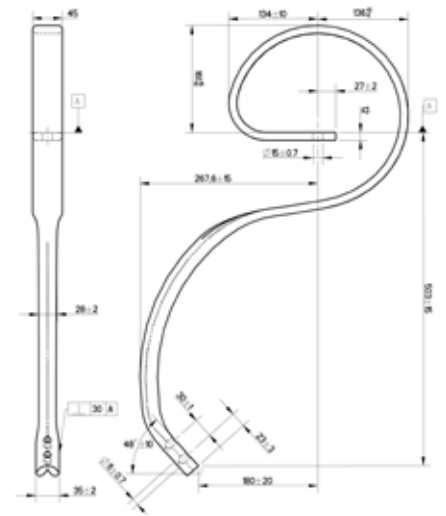
ПРУЖИНЫ АДАПТИРОВАННЫ К SIDERMAN 45X12



**Caratteristiche:** Le misure sono indicative, e possono essere soggette a variazioni senza alcun obbligo di preavviso da parte nostra.

**Features:** Indicated measures are approximate and can be changed without advise from our side.

Art./Ref.	Note/Notes
CP1349C	Foro bloccaggio molla mm 15.


**RINFORZI PER MOLLE "FLEX"**

RENFORT DENTS FLEX

FLEX AUXILIARY SPRINGS

VERSTAERKUNG FÜR KULTIZINKE FLEX

REFUERZO PARA MUELLES "FLEX"

УСИЛЕНИЯ ДЛЯ ПРУЖИН ТИПА "FLEX"



**Caratteristiche:** Le misure sono indicative, e possono essere soggette a variazioni senza alcun obbligo di preavviso da parte nostra.

**Features:** Indicated measures are approximate and can be changed without advise from our side.

Art./Ref.	Tipo/Type	Sezione mm/Section mm	Peso Kg/Weight Kg
CP1352C	Con occhio per flex 45x12	45 x 10	2,58

**MOLLA ADATTABILE SIDERMAN 60X12**

DENT ADAPTABLE A SIDERMAN 60X12

TINE SUITABLE TO SIDERMAN 60X12

ZINKE PASSEND ZU SIDERMAN 60X12

BRAZO ADAPTABLE A SIDERMAN 60X12

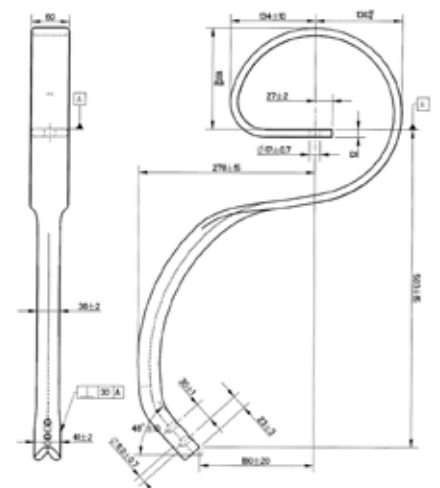
ПРУЖИНЫ АДАПТИРОВАННЫ К SIDERMAN 60X12



**Caratteristiche:** Le misure sono indicative, e possono essere soggette a variazioni senza alcun obbligo di preavviso da parte nostra.

**Features:** Indicated measures are approximate and can be changed without advise from our side.

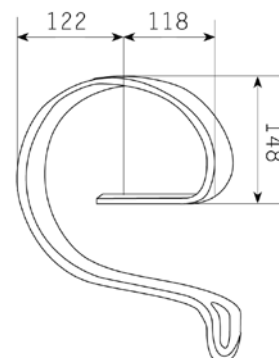
Art./Ref.	Peso Kg/Weight Kg	Note/Notes
CP1382	7,2	interasse fori 30 mm





**RINFORZO PER MOLLA ADATTABILE SIDERMAN 60X12**

RENFORT POUR DENT ADAPTABLE SIDERMAN 60X12  
 TINE REINFORCEMENT SUITABLE TO SIDERMAN 60X12  
 VERSTAERKUNG FUER ZINKE PASSEND ZU SIDERMAN 60X12  
 REFUERZO PARA BRAZO ADAPTABLE SIDERMAN 60X12  
 УКРЕПЛЕНИЕ ДЛЯ ПРУЖИНЫ АДАПТИРОВАННЫ К SIDERMAN 60X12



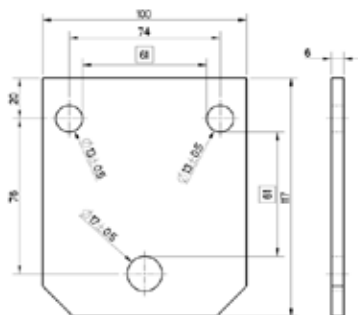
**Caratteristiche:** Le misure sono indicative, e possono essere soggette a variazioni senza alcun obbligo di preavviso da parte nostra.

**Features:** Indicated measures are approximate and can be changed without advise from our side.

Art./Ref.	Peso Kg/Weight Kg
CP1389	3,75

**PIASTRA BLOCCAGGIO PER MOLLA ADATTABILE SIDERMAN 60X12**

PLAQUE DE VERROUILLAGE POUR DENT ADAPTABLE SIDERMAN 60X12  
 FIXING PLATE FOR TINE SUITABLE TO SIDERMAN 60X12  
 BLOCKIERUNGSPLATTE FUER ZINKE PASSEND ZU SIDERMAN 60X12  
 BLOQUEO PARA BRAZO ADAPTABLE SIDERMAN 60X12  
 ЗАЩИТНАЯ ПЛАСТИНКА ДЛЯ ПРУЖИНЫ АДАПТИРОВАННЫ К SIDERMAN 60X12



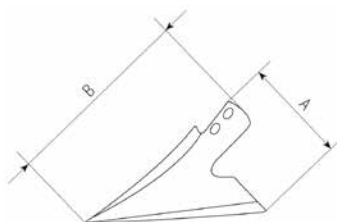
**Caratteristiche:** Le misure sono indicative, e possono essere soggette a variazioni senza alcun obbligo di preavviso da parte nostra.

**Features:** Indicated measures are approximate and can be changed without advise from our side.

Art./Ref.	Peso Kg/Weight Kg
CP1396	0,48

**VOMERE A LANCIA PER MOLLA ADATTABILE SIDERMAN 60X12**

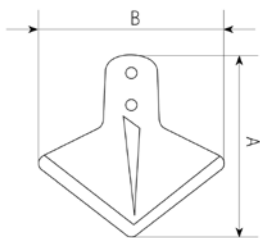
SOC A' LANCE POUR DENT ADAPTABLE SIDERMAN 60X12  
 ARROW POINT FOR TINE SUITABLE TO SIDERMAN 60X12  
 SCHAR FUER ZINKE PASSEND ZU SIDERMAN 60X12  
 REJA DE LANZA PARA BRAZO ADAPTABLE SIDERMAN 60X12  
 ЛЕМЕХ ОТКИДНОЙ ДЛЯ ПРУЖИНЫ АДАПТИРОВАННЫ К SIDERMAN 60X12



Art./Ref.	A mm	B mm	Spessore mm/Thickness mm	Peso Kg/Weight Kg	Note/Notes
CP1384A	200	175	6 mm	1,02	due fori da mm 10,5 con interasse di 30 mm

**VOMERE A LANCIA DIRITTA PER MOLLA ADATTABILE SIDERMAN 60X12**

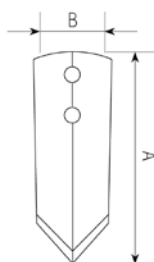
SOC A' LANCE DROITE POUR DENT ADAPTABLE SIDERMAN 60X12  
 STRAIGHT ARROW POINT FOR TINE SUITABLE TO SIDERMAN 60X12  
 SCHAR FUER ZINKE PASSEND ZU SIDERMANN 60X12  
 REJA DE LANZA RECTA PARA BRAZO ADAPTABLE SIDERMAN 60X12  
 ЛЕМЕХ ОТКИДНОЙ ПРЯМОЙ ДЛЯ ПРУЖИНЫ АДАПТИРОВАННОЙ К SIDERMAN 60X12



Art./Ref.	A mm	B mm	Spessore mm/Thickness mm	Peso Kg/Weight Kg	Note/Notes
CP1385A	150	175	6 mm	0,85	due fori da mm 10,5 con interasse di 30 mm

**VOMERE A SCALPELLO PER MOLLA ADATTABILE SIDERMAN 60X12**

SOC CHISEL POUR DENT ADAPTABLE SIDERMAN 60X12  
 POINT FOR TINE SUITABLE TO SIDERMAN 60X12  
 MEISSEL-SCHAR FUER ZINKE PASSEND ZU SIDERMAN 60X12  
 REJA DE FORMÓN PARA BRAZO ADAPTABLE SIDERMAN 60X12  
 ЛЕМЕХ ЧИЗЕЛЬНЫЙ ДЛЯ ПРУЖИНЫ АДАПТИРОВАННОЙ К SIDERMAN 60X12



Art./Ref.	A mm	B mm	Spessore mm/Thickness mm	Note/Notes
CP1387	180	70	6 mm	due fori da mm 10,5 con interasse di 30 mm

**MOLLE PER VIBROCOLTIVATORI 60X12**

DENT DE VIBROCOLTEUR 60X12  
 SPRING TINES FOR CULTIVATORS 60X12  
 KULTIZINKE FÜR VIBRATIONSEGGE 60X12  
 MUELLES TIPO PARA VIBROCOLTIVADORES 60X12  
 ПРУЖИНЫ ДЛЯ ВИБРОКУЛЬТИВАТОРОВ 60X12

**Caratteristiche:** Le misure sono indicative, e possono essere soggette a variazioni senza alcun obbligo di preavviso da parte nostra.  
**Features:** Indicated measures are approximate and can be changed without advise from our side.

Art./Ref.	Sezione mm/Section mm	Peso Kg/Weight Kg	Note/Notes
CP1382C	60 x 12	7,20	Molla senza vomere / Spring tine without point. Altezza sotto telaio mm 550.
CP1382F	60 x 12	8,00	Molla con vomere CP1360A / Spring tine with point CP1360A. Altezza sotto telaio mm 550.



**RINFORZO PER MOLLA 60X12**

RENFORT POUR DENT 60X12  
TINE REINFORCEMENT 60X12  
VERSTAERKUNG FUER ZINKE 60X12  
REFUERZO PARA BRAZO 60X12  
УКРЕПЛЕНИЕ ДЛЯ ПРУЖИНЫ 60X12

**Caratteristiche:** Le misure sono indicative, e possono essere soggette a variazioni senza alcun obbligo di preavviso da parte nostra.  
**Features:** Indicated measures are approximate and can be changed without advise from our side.



Art./Ref.	Sezione mm/Section mm	Peso Kg/Weight Kg	Note/Notes
CP1389C	60 x 10	3,45	Rinforzo molla / Helper with eye

**VOMERE REVERSIBILE PER MOLLA 60X12**

SOC POUR DENT CULTIVATEUR 60X12  
SHARE FOR COLTIVATOR TINE 60X12  
SCHAR FÜR BLATTFEDERZINKE 60X12  
REJAS ABATIBLES PARA MUELLES 60X12  
РЕВЕРСИВНЫЕ ЛАПКИ ДЛЯ ПРУЖИН 60X12

Art./Ref.	Sezione mm/Section mm	Peso Kg/Weight Kg	Note/Notes
CP7551	60 x 6	0,69	Vomere reversibile / Reversible point

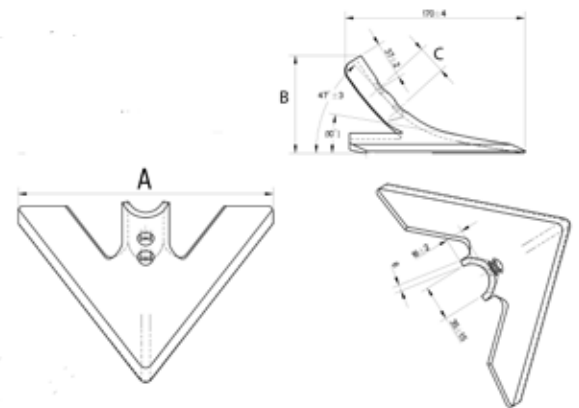


**VOMERE A LANCIA PIATTO PER MOLLA 45X12 E 60X12**

SOC UN LANCE PLATE POUR DENT 45X12 E 60X12  
FLAT SWEEP POINT FOR S TINE 45X12 AND 60X12  
SCHAR FLAT FUER ZINKE 45X12 UND 60X12  
REJA DE LANZA PISO PARA BRAZO 45X12 Y 60X12  
ЛЕМЕХ ОТКИДНОЙ ТИПА КВАРТИРА ДЛЯ ПРУЖИН 45X12 И 60X12



Art./Ref.	A mm	B mm	C mm	Spessore mm/Thickness mm	Peso Kg/Weight Kg	Note/Notes
CP7507	150	90	28	6 mm	0,73	Fori svasati da 20 mm e quadro da 10,5 mm.
CP7508	175	90	28	6 mm	0,80	Fori svasati da 20 mm e quadro da 10,5 mm.
CP7509	200	90	28	6 mm	0,87	Fori svasati da 20 mm e quadro da 10,5 mm.
CP7510	250	90	28	6 mm	1,01	Fori svasati da 20 mm e quadro da 10,5 mm.



**STAFFE PER MOLLE 60X12**

BRIDE POUR DENT VIBROULTEUR 60X12  
VIBROTILLER TINE FRAME 60X12  
HALTERUNG FÜR EINFACHE ZINKE 60X12  
ESTRIBOS PARA MUELLES 60X12  
КРОНШТЕЙНЫ ДЛЯ ПРУЖИН 60X12

Art./Ref.	Sezione mm/Section mm	Telaio/Frame	Peso Kg/Weight Kg	Note/Notes
CP1359D	90 x 8	60 x 60	0,94	Staffa per molla 60x12 / Clamp for tine 60x12
CP1359B	90 x 8	60 x 60	1,00	Staffa per molla 60x12 e rinforzo 60x10 / Clamp for tine 60x12 and helper 60x10



**VOMERE A LANCIA PER MOLLA 45X12 E 60X12**

DENT "FLEX" CHISEL POUR DENT 45X12 &amp; 60X12

HARROW POINT FOR S TINE 45X12 AND 60X12

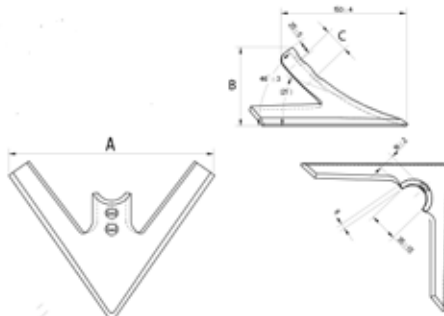
SCHAR FLEX FUER ZINKE 45X12 UND 60X12

REJA DE LANZA PARA BRAZO 45X12 Y 60X12

ЛЕМЕХ ОТКИДНОЙ ТИПА "FLEX" ДЛЯ ПРУЖИН 45X12 И 60X12



Art./Ref.	A mm	B mm	C mm	Spessore mm/ Thickness mm	Peso Kg/ Weight Kg	Note/Notes
CP7503	150	101	28	6 mm	0,66	Fori svasati da 20 mm e quadro da 10,5 mm.
CP7504	175	101	28	6 mm	0,74	Fori svasati da 20 mm e quadro da 10,5 mm.
CP7505	200	101	28	6 mm	0,82	Fori svasati da 20 mm e quadro da 10,5 mm.
CP7506	250	101	28	6 mm	0,98	Fori svasati da 20 mm e quadro da 10,5 mm.


**MOLLA FLEX 45X12 DUE FORI**

DENT "FLEX" 45X12 A' 2 TROUS

S TINE 45X12 2 HOLES

ZINKE FLEX 45X12 2 BOHRUNGEN

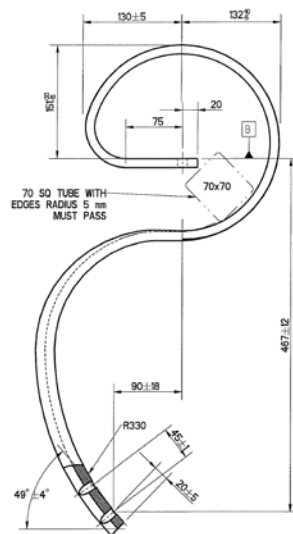
BRAZO 45 X 12 DOS TALADROS

ПРУЖИНА ТИПА "FLEX" 45X12 С ДВУМЯ ОТВЕРСТИЯМИ


**Caratteristiche:** Le misure sono indicative, e possono essere soggette a variazioni senza alcun obbligo di preavviso da parte nostra.

**Features:** Indicated measures are approximate and can be changed without advise from our side.

Art./Ref.	Peso Kg/Weight Kg	Note/Notes
CP1349B	5,00	Foro bloccaggio molla mm 13.


**RINFORZI PER MOLLE "FLEX"**

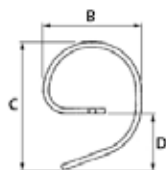
RENFORT DENTS FLEX

FLEX AUXILIARY SPRINGS

VERSTAERKUNG FÜR KULTIZINKE FLEX

REFUERZO PARA MUELLES "FLEX"

УСИЛЕНИЯ ДЛЯ ПРУЖИН ТИПА «FLEX»

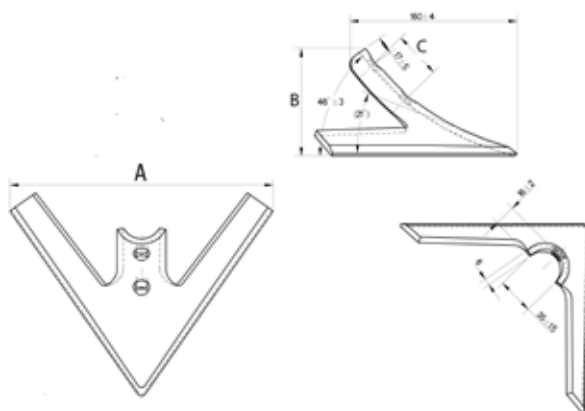

**Caratteristiche:** Le misure sono indicative, e possono essere soggette a variazioni senza alcun obbligo di preavviso da parte nostra.

**Features:** Indicated measures are approximate and can be changed without advise from our side.

Art./Ref.	Tipo/Type	Sezione mm/Section mm.	B mm	C mm	D mm	Peso kg/Weight kg
CP1352	Con occhio per flex 45x12	45 x 10	215	305	170	2,60

**VOMERE A LANCIA PER MOLLA 45X12 E 60X12**

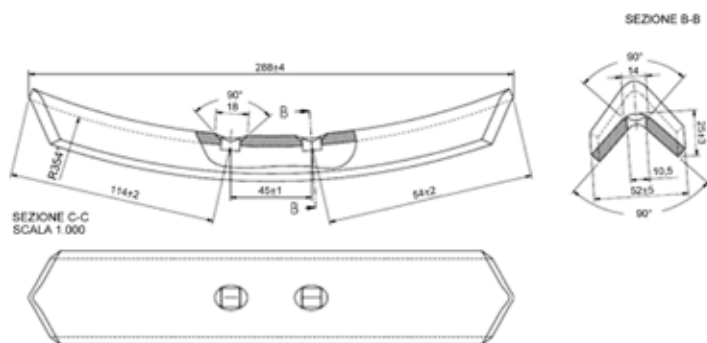
DENT "FLEX" CHISEL POUR DENT 45X12 & 60X12  
 HARROW POINT FOR S TINE 45X12 AND 60X12  
 SCHAR FLEX FUER ZINKE 45X12 UND 60X12  
 REJA DE LANZA PARA BRAZO 45X12 Y 60X12  
 ЛЕМЕХ ОТКИДНОЙ ТИПА "FLEX" ДЛЯ ПРУЖИН 45X12 И 60X12



Art./Ref.	A mm	B mm	C mm	Spessore mm/Thickness mm	Peso Kg/Weight Kg	Note/Notes
CP1943	150	101	45	6 mm	0,66	Fori svasati da 20 mm e quadro da 10,5 mm.
CP1944	175	101	45	6 mm	0,74	Fori svasati da 20 mm e quadro da 10,5 mm.
CP1945	200	101	45	6 mm	0,82	Fori svasati da 20 mm e quadro da 10,5 mm.
CP1946	250	101	45	6 mm	0,98	Fori svasati da 20 mm e quadro da 10,5 mm.

**VOMERE FLEX A DOPPIA PUNTA PER MOLLA 45X12 E 60X12**

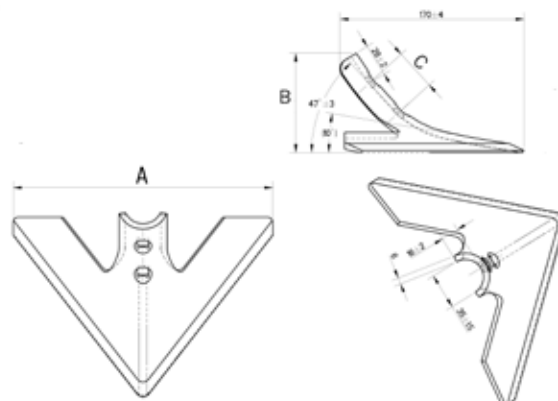
SOC DOUBLE POINTE POUR DENT 45X12 & 60X12  
 DOUBLE POINT FOR S TINE 45X12 AND 60X12  
 SCHAR FLEX DOPPEL-SPITZE FUER ZINKE 45X12 UND 60X12  
 REJA DE DOBLE PUNTA PARA BRAZO 45X12 Y 60X12  
 ЛЕМЕХ ТИПА "FLEX" С ДВОЙНЫМ НАКОНЕЧНИКОМ ДЛЯ ПРУЖИН 45X12 И 60X12



Art./Ref.	Spessore mm/Thickness mm
CP1947	6 mm

**VOMERE A LANCIA PIATTO PER MOLLA 45X12 E 60X12**

SOC UN LANCE PLATE POUR DENT 45X12 E 60X12  
 FLAT SWEEP POINT FOR S TINE 45X12 AND 60X12  
 SCHAR FLAT FUER ZINKE 45X12 UND 60X12  
 REJA DE LANZA PISO PARA BRAZO 45X12 Y 60X12  
 ЛЕМЕХ ОТКИДНОЙ ТИПА КВАРТИРА ДЛЯ ПРУЖИН 45X12 И 60X12



Art./Ref.	A mm	B mm	C mm	Spessore mm/Thickness mm	Peso Kg/Weight Kg	Note/Notes
CP7400	150	90	45	6 mm	0,73	Fori svasati da 20 mm e quadro da 10,5 mm.
CP7401	175	90	45	6 mm	0,80	Fori svasati da 20 mm e quadro da 10,5 mm.
CP7402	200	90	45	6 mm	0,87	Fori svasati da 20 mm e quadro da 10,5 mm.
CP7403	250	90	45	6 mm	1,01	Fori svasati da 20 mm e quadro da 10,5 mm.

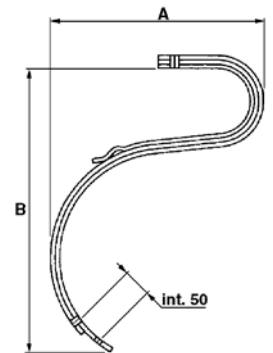
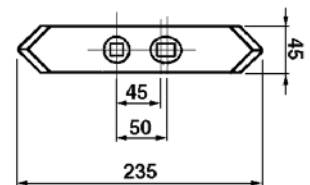


**MOLLE ADATTABILI ITALIANO PER VIBROCOLTIVATORI**
*DENT ADAPTABLE ITALIEN POUR VIBROCOLTEUR*
*SPRINGS FOR VIBROTILLER SUITABLE TO ITALIAN*
*ZINKEN PASSEND ZU ITALIEN*
*MUELLES ADAPTABLE ITALIANO PARA VIBROCOLTIVADORES*
*ПРУЖИНЫ АДАПТИРОВАННЫ К "ИТАЛЬЯНСКИЕ" ДЛЯ ВИБРОКУЛЬТИВАТОРОВ*

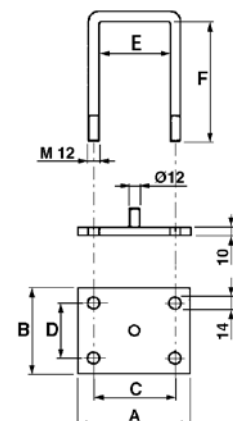
**Caratteristiche:** Le misure sono indicative, e possono essere soggette a variazioni senza alcun obbligo di preavviso da parte nostra.

**Features:** Indicated measures are approximate and can be changed without advise from our side.

Art./Ref.	Tipo/Type	Sezione mm/Section mm	A mm	B mm	Peso Kg/Weight Kg	Note/Notes
CP1456	Standard	45 x 7	307	480	5,4	n° Foglie/Sheets 2 - 1/2 - Con vomere art. CP1325
CP1330A	Standard	45 x 7	331	520	7,45	n° Foglie/Sheets 3 - 1/2
CP1330	Standard	45 x 7	331	520	8,05	n° Foglie/Sheets 3 - 1/2 - Con vomere art. CP1325
CP1331A	Standard	45 x 7	345	530	9,48	n° Foglie/Sheets 4 - 1/2
CP1331	Standard	45 x 7	345	530	10,08	n° Foglie/Sheets 4 - 1/2 - Con vomere art. CP1325
CP1433	Ventzky	40 x 7 molla 40 x 5 rinforzata	295	435	3,70	n° Foglie/Sheets 2 - 1/2


**VOMERE PER MOLLE ADATTABILI ITALIANO E VENTZKY**
*SOC POUR DENTS ADAPTABLES ITALIENS ET VENTZKY*
*SHARE FOR SPRINGS, SUITABLE TO ITALIAN AND VENTZKY*
*SCHAR FÜR ZINKEN PASSEND ZU ITALIEN UND VENTZKY*
*REJA PARA MUELLES ADAPTABLES ITALIANO Y VENTZKY*
*ЛЕМЕХА ДЛЯ ПРУЖИН ИАДАПТИРОВАННЫ К ТАЛЬЯНСКИХ И ВЕНСКИХ*


Art./Ref.	Spessore mm/Thickness mm	Note/Notes
CP1325	7 mm	N.2 fori svasati con quadro mm 11 di cui uno con asola.

**STAFFE PER MOLLE ADATTABILI ITALIANO E VENTZKY**
*BRIDES POUR DENTS ADAPTABLE ITALIEN ET VENTZKY*
*SPRINGS CLAMP SUITABLE TO ITALIAN AND VENTZKY*
*HALTERUNGEN FÜR ZINKEN PASSEND ZU ITALIEN UND VENTZKY*
*ESTRIBOS PARA MUELLES ADAPTABLE ITALIANO Y VENTZKY*
*КРОНШТЕЙНЫ ДЛЯ ПРУЖИН АДАПТИРОВАННЫ К ИТАЛЬЯНСКИХ И ВЕНСКИХ*


Art./Ref.	A mm	B mm	C mm	D mm	E mm	F mm
CP1332	120	100	85	65	73	130
CP1333	130	100	95	65	83	140

**VOMERE REVERSIBILE**

SOC  
SHARE  
SCHAR  
REJAS ABATIBLES  
РЕВЕРСИВНЫЙ ЛЕМЕХ



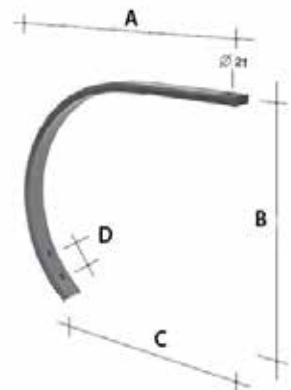
Art./Ref.	Spessore mm/Thickness mm	Note/Notes
CP1325A	15 mm.	N.2 fori svasati con quadro mm 12,5 di cui uno con asola.

**MOLLE TIPO CHISEL PER VIBROCOLTIVATORI**

CHISEL POUR CULTIVATEUR  
CHISEL SPRINGS FOR VIBROTILLER  
ZINKEN TYP CHISEL FÜR VIBRATIONSEGGE  
MUELLES TIPO CHISEL PARA VIBROCOLTIVADORES  
ПРУЖИНЫ ЧИЗЕЛЬНЫЕ ДЛЯ ВИБРОКУЛЬТИВАТОРОВ

**Caratteristiche:** Le misure sono indicative, e possono essere soggette a variazioni senza alcun obbligo di preavviso da parte nostra.  
**Features:** Indicated measures are approximate and can be changed without advise from our side.

Art./Ref.	A mm	B mm	C mm	D mm	Peso Kg/Weight Kg	Note/Notes
CP1305	540	495	415	60	7,7	Molla monolama junior 55x20
CP1306	635	600	500	60	9,1	Molla monolama 55x20
CP1307	635	600	500	60	11,3	Molla monolama 55x25

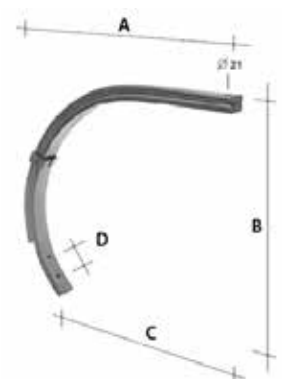


**MOLLE TIPO CHISEL PER VIBROCOLTIVATORI**

CHISEL POUR CULTIVATEUR  
ZINKEN TYP CHISEL FÜR VIBRATIONSEGGE  
ZINKEN TYP CHISEL FÜR VIBRATIONSEGGE  
MUELLES TIPO CHISEL PARA VIBROCOLTIVADORES  
ПРУЖИНЫ ЧИЗЕЛЬНЫЕ ДЛЯ ВИБРОКУЛЬТИВАТОРОВ

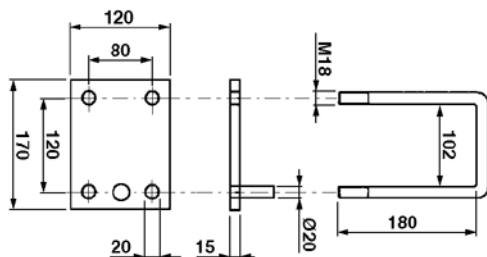
**Caratteristiche:** Le misure sono indicative, e possono essere soggette a variazioni senza alcun obbligo di preavviso da parte nostra.  
**Features:** Indicated measures are approximate and can be changed without advise from our side.

Art./Ref.	A mm	B mm	C mm	D mm	Peso Kg/Weight Kg	Note/Notes
CP1308	655	600	500	60	16,8	Molla bilama 55x20 + 55x20
CP1309	655	600	500	60	18,9	Molla bilama 55x25 + 55x20 (riforzo dorso)
CP1309A	655	600	500	60	19,1	Molla bilama 55x25 + 55x25



**STAFFA PER MOLLE TIPO CHISEL**

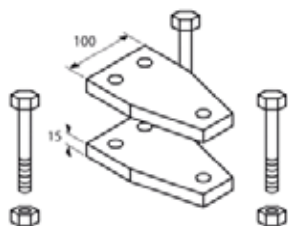
BRIDE POUR CHISEL  
 CLAMP FOR CHISEL SPRINGS  
 HALTERUNG FÜR ZINKEN TYP CHISEL  
 ESTRIBO PARA MUELLES TIPO CHISEL  
 КРОНШТЕЙН ДЛЯ ПРУЖИН ЧИЗЕЛЬНОГО ТИПА



Art./Ref.
<b>CP1610</b>

**STAFFE PER MOLLE TIPO CHISEL**

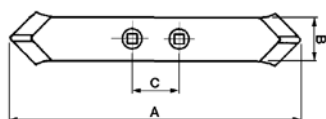
SUPPORT POUR DENTS CHISEL  
 SPRING BRACKET TYPE CHISEL  
 HALTER FUER FEDER TYP CHISEL  
 ESTRIBOS MUELLES TIPO CHIESEL  
 КРОНШТЕЙНЫ ДЛЯ ПРУЖИН ЧИЗЕЛЬНОГО ТИПА



Art./Ref.	Sezione mm/Section mm	Telaio/Frame	Peso Kg/Weight Kg	Note/Notes
<b>CP1310</b>	100 x 15	100 x 100	4,43	Staffa bilama completa per molla 55x25 + 55x20 (rinforzo dorso)
<b>CP1311</b>	100 x 15	100 x 100	7,32	Staffa monolama completa per molla 55x25
<b>CP1315</b>	100 x 15	80 x 80	3,36	Staffa monolama completa per molla 55x20

**VOMERE PER MOLLE TIPO CHISEL**

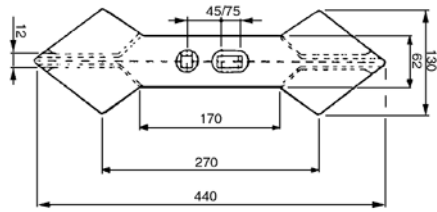
SOC POUR CHISEL  
 SHARE FOR CHISEL SPRINGS  
 SCHAR FÜR ZINKEN TYP CHISEL  
 REJAS PARA MUELLES TIPO CHISEL  
 ЛЕМЕХ ДЛЯ ПРУЖИН ЧИЗЕЛЬНОГО ТИПА



Art./Ref.	A mm	B mm	C mm	Spessore mm/Thickness mm	Note/Notes
<b>CP1862</b>	360	55	45-75	15	N.2 fori svasati con quadro mm 13 di cui uno con asola. Applicabile su molle chisel e su molle quadre.

**VOMERE DOPPIO CUORE TIPO TEDESCO**

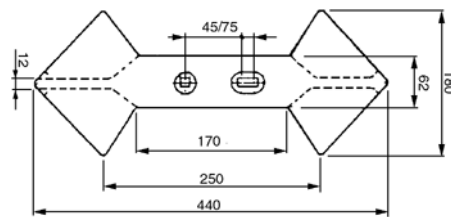
SOC DOUBLE COEUR TYPE ALLEMAND  
 DOUBLE HEART SHARE GERMAN TYPE  
 DOPPELSCHAR HERZFORM TYP DEUTSCHLAND  
 REJA DOBLE CORAZÓN TIPO ALEMÁN  
 ЛЕМЕХ ДВОЙНОЕ СЕРДЦЕ НЕМЕЦКОГО ТИПА



Art./Ref.	Spessore mm/Thickness mm	Note/Notes
CP1326	15 mm	Interasse fori mm 45-75. Applicabile anche su ancora tipo Gruber - Art.CP1457-CP3929.

**VOMERE DOPPIO CUORE TIPO TEDESCO**

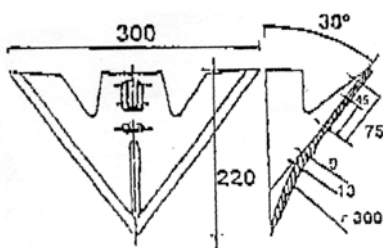
SOC DOUBLE COEUR TYPE ALLEMAND  
 DOUBLE HEART SHARE GERMAN TYPE  
 DOPPELSCHAR HERZFORM TYP DEUTSCHLAND  
 REJA DOBLE CORAZÓN TIPO ALEMÁN  
 ЛЕМЕХ ДВОЙНОЕ СЕРДЦЕ НЕМЕЦКОГО ТИПА



Art./Ref.	Spessore mm/Thickness mm	Note/Notes
CP1326A	15 mm	Interasse fori mm 45-75. Applicabile anche su ancora tipo Gruber - Art.CP1457-CP3929.

**VOMERE A ZAMPA D'OCA**

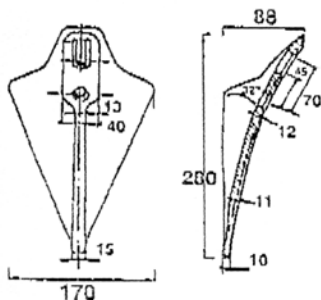
SOC PATTE D'OIE  
 GOOSE CLAW SHARE  
 GÄNSEFUß-BREITSCHAR  
 REJA PATA DE OCA  
 ЛЕМЕХ ТИПА ГУСИНОЙ ЛАПЫ



Art./Ref.	Spessore mm/Thickness mm	Note/Notes
CP4974	10 mm	Interasse fori vomerina mm 45-75. Applicabile su ancora tipo Gruber - Art.CP1457-CP3929.

**VOMERE TIPO BELGIO**

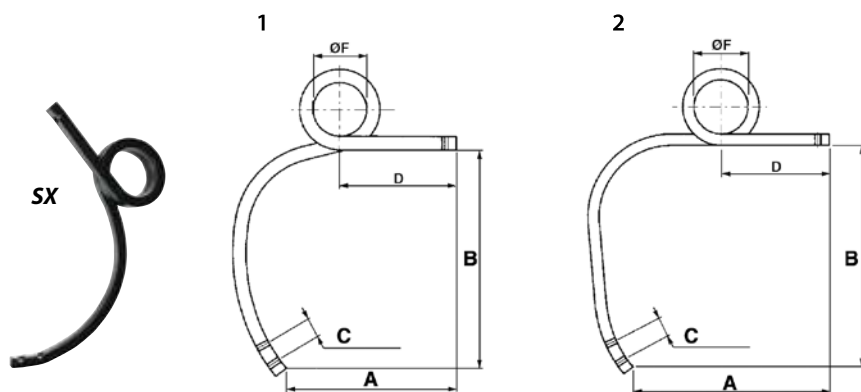
SOC TYPE BELGIQUE  
 SHARE TYPE BELGIUM  
 SCHAR TYP BELGIEN  
 REJA TIPO BEGLIO  
 ЛЕМЕХ БЕЛЬГИЙСКОГО ТИПА



Art./Ref.	Spessore mm/Thickness mm	Note/Notes
CP4975	10 mm	Interasse fori vomerina mm 45-75. Applicabile su ancora tipo Gruber - Art.CP1457-CP3929.

**MOLLE TIPO QUADRO DOPPIA SPIRA PER ESTIRPATORI**

DENT CARRE DOUBLE  
 SQUARE SPRING - DOUBLE TURN  
 VIERKANTIGE ZINKEN DOPPELTWINDUNG FÜR SCHAREGGE  
 MUELLES TIPO CUADRO EN DOBLE ESPIRAL PARA EXTIRPADORES  
 ПРУЖИНЫ РАМОЧНЫЕ ДВОЙНОГО ЦИКЛА ДЛЯ ПРОПОЛКИ



**Caratteristiche:** Le misure sono indicative, e possono essere soggette a variazioni senza alcun obbligo di preavviso da parte nostra.

**Features:** Indicated measures are approximate and can be changed without advise from our side

**Note:** La molla fotografata e' sinistra.

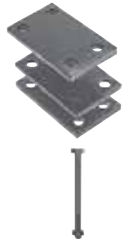
**Notes:** The picture is a left spring

Art./Ref.	Pos.	Sezione mm/Section mm	A mm	B mm	C mm	D mm	F mm	Note/Notes
CP1391	2	Rinforzo dorso 20 x 20	290	400	45	225	ø90	DX/RH - Foro bloccaggio molla mm 14,5.
CP1392	2	Rinforzo dorso 20 x 20	290	400	45	225	ø90	SX/LH - Foro bloccaggio molla mm 14,5.
CP1280	1	Rinforzo dorso 25 x 25	365	455	45	240	ø120	DX/RH
CP1281	1	Rinforzo dorso 25 x 25	365	455	45	240	ø120	SX/LH
CP1282	2	Rinforzo dorso 25 x 25	310	520	45	240	ø120	DX/RH
CP1283	2	Rinforzo dorso 25 x 25	310	520	45	240	ø120	SX/LH
CP1284	1	Rinforzo dorso 30 x 30	365	535	45	280	ø120	DX/RH
CP1285	1	Rinforzo dorso 30 x 30	365	535	45	280	ø120	SX/LH
CP1286	2	Rinforzo dorso 30 x 30	310	635	45	280	ø120	DX/RH
CP1287	2	Rinforzo dorso 30 x 30	310	635	45	280	ø120	SX/LH
CP1288	1	Rinforzo dorso 35 x 35	400	635	75	280	ø145	DX/RH
CP1289	1	Rinforzo dorso 35 x 35	400	635	75	280	ø145	SX/LH



**STAFFA COMPLETA PER MOLLA DOPPIA SPIRA A SEZIONE QUADRATA**

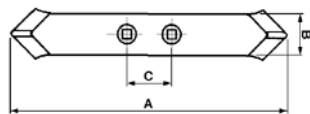
CHASSIS COMPLETE POUR RESSORT DOUBLE A SECTION CARREE  
 COMPLETE BRACKET FOR DOUBLE COIL SPRING SQUARED SECTION  
 HALTER KOMPLETT FUER DOPPELWINDUNG VIERKANTPROFILZINKEN  
 ESTRIBO COMPLETO DE MUELLE ESPIRAL DOBLE CON SECCION CUADRADA  
 УКОМПЛЕКТОВАННЫЙ КРОНШТЕЙН ДЛЯ ПРУЖИНИ ДВОЙНОГО ЦЫКЛА КВАДРАТНОГО СЕКТОРА



Art./Ref.	Sezione mm/Section mm	Telaio/Frame	Peso Kg/Weight Kg	Note/Notes
CP1329C	80x12	80x80	3,07	Per molla quadra 25x25
CP1329A	80x12	80x80	3,29	Per molla quadra 30x30
CP1329B	80x12	100x100	3,85	Per molla quadra 30x30
CP1329	100x15	100x100	5,89	Per molla quadra 35x35

**VOMERINI PER MOLLE TIPO QUADRO**

SOCs POUR DENT CARRE'  
 SHARES FOR SQUARE TYPE SPRINGS  
 SCHAREN FÜR VIERKANTIGE ZINKEN  
 REJAS PARA MUELLES TIPO CUADRO  
 ЛАПКИ ДЛЯ ПРУЖИН ТИПА "РАМОЧНАЯ"



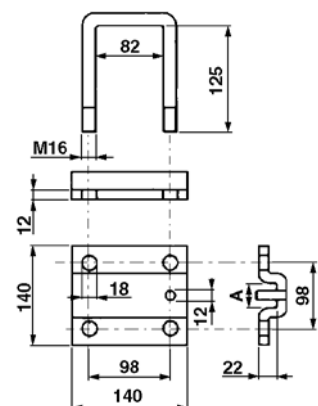
Art./Ref.	A mm	B mm	C mm	Spessore mm/Thickness mm	Note/Notes
CP1861	275	40	45	16 mm	N.2 fori svasati con quadro mm 13.
CP1862	360	55	45-75	15 mm	N.2 fori svasati con quadro mm 13 di cui uno con asola. Applicabile su molle chisel e su molle quadre.

**STAFFE PER MOLLE TIPO QUADRO**

BRIDES POUR DENT CARRE'  
 CLAMPS FOR SQUARE SPRINGS  
 HALTERUNG FÜR VIERKANTIGE ZINKEN  
 ESTRBOS PARA MUELLE TIPO CUADRO  
 КРОНШТЕЙНЫ ДЛЯ ПРУЖИН ТИПА "РАМОЧНАЯ"

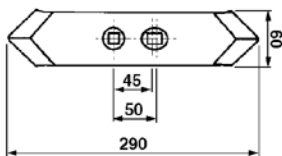


Art./Ref.	A mm	Note/Notes
CP1868	28	Quadro della molla/Spring square 25 mm. - Staffa completa di cavallotti. - Trave 80 mm.
CP1869	32	Quadro della molla/Spring square 30 mm. - Staffa completa di cavallotti. - Trave 80 mm.
CP1869B	32	Quadro della molla/Spring square 30 mm. - Staffa completa di cavallotti. - Trave 100 mm.
CP1869A	-	Cavallotto per staffa molla quadra da 25 e da 30 mm con trave da 80 mm



**VOMERINO PER MOLLE COLTIVATORE**

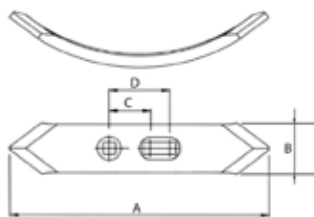
SOC POUR DENT CULTIVATEUR  
 SHARE FOR CULTIVATOR SPRINGS  
 SCHAR FÜR ZINKEN TYP EGGE  
 REJAS PARA MUELLES CULTIVADOR  
 ЛАПКА ДЛЯ ПРУЖИН КУЛЬТИВАТОРА



Art./Ref.	Spessore mm/Thickness mm
CP1324	12 mm.

**VOMERINA PER COLTIVATORI**

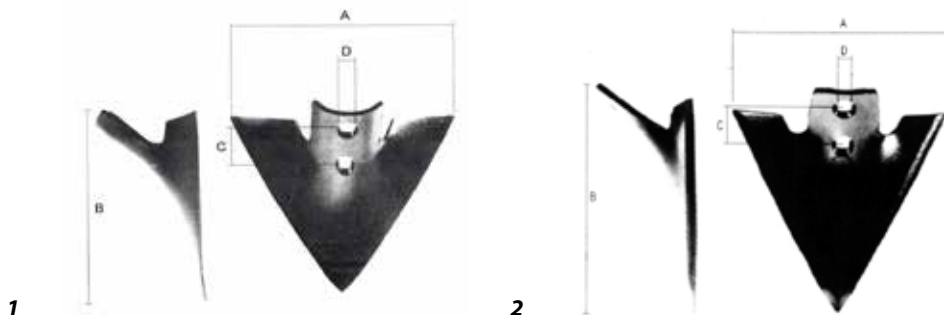
SOCs ET POINTES DE CULTIVATEURS  
 CULTIVATORS POINT  
 KULTIVATORSCHAREN UND GRUBBERSCHAREN  
 REJA PARA CULTIVADORES  
 ЛАПКИ ДЛЯ КУЛЬТИВАТОРА



Art./Ref.	A mm	B mm	C mm	D mm	Spessore mm/Thickness mm
CP1324A	230	58	42	48	8 mm

**VOMERINA CENTRALE ESTIRPATORE**

SOC  
 PLOUGHSHARES  
 SCHAR  
 REJA CENTRAL ESTIRPADOR  
 ЛАПКА ДЛЯ ПРУЖИН ЭКСТИРПАТОРА



Art./Ref.	Pos.	A mm	B mm	C mm	D mm	Spessore mm/Thickness mm	Peso Kg/Weight Kg
CP1296	1	215	230	45-50	12,5	6 mm	1,160
SAR6212	2	220	175	45-50	12,5	6 mm	1,120
SAR6213	2	260	200	45-50	12,5	6 mm	1,420

**VOMERINA PER MOLLA QUADRA**

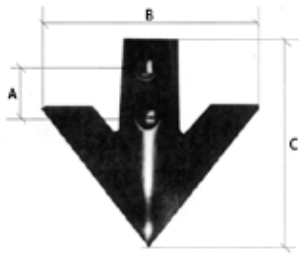
SOC POUR DENT CARRE'  
 SHARE FOR SQUARE SPRING  
 SCHAR FUER  
 REJA MUELLE CUADRADO  
 ЛАПКА ДЛЯ ПРУЖИНЫ ТИПА "РАМОЧНАЯ"



Art./Ref.	A mm	B mm	C mm	D mm	Spessore mm/Thickness mm	Peso Kg/Weight Kg
SAR6487	200	190	45	12,5	8 mm	1,350
SAR6488	250	190	45	12,5	8 mm	1,550

**VOMERINA PER MOLLA QUADRA**

SOC POUR DENT CARRE'  
 SHARE FOR SQUARE SPRING  
 SCHAR FUER  
 REJA MUELLE CUADRADO  
 ЛАПКА ДЛЯ ПРУЖИНЫ ТИПА "РАМОЧНАЯ"



Art./Ref.	A mm	B mm	C mm	Spessore mm/Thickness mm
SAR6199	45	195	170	4 mm

**MOLLA TITAN**

DENT TITAN  
 SPRING TINES TITAN  
 ZINKEN TITAN  
 MUELLE TITAN  
 ПРУЖИНА ТИПА "ТИТАН"

**Note:** La molla viene fornita completa di bulloneria ma non assemblata.  
**Notes:** The spring is supplied complete with mounting hardware but not assembled

Art./Ref.	Peso Kg/Weight Kg	Note/Notes
CP1460	17,85	Molla senza vomere / Spring tine without point
CP1461	18,90	Molla con vomere CP1466 / Spring tine with point CP1466



**RICAMBI PER MOLLA TITAN**

RECHANGES POUR DENT TITAN  
 SPARE PARTS FOR TITAN SPRING  
 ERSATZTEILE FUER FEDER TITAN  
 RECAMBIOS MUELLE TITAN  
 ЗАПАСНЫЕ ЧАСТИ ТИПА "ТИТАН"

Art./Ref.	Sezione mm/Section mm	Telaio/Frame	Peso Kg/Weight Kg	Note/Notes
CP1462	150 x 12	80 x 80	13,22	Spirale / Spring
CP1463	45 x 20	-	4,18	Dente / Tine
CP1464	16	-	0,30	Cavallotto e dadi / " U " Screw and nuts
CP1465	16 x 50	-	0,13	Bullone dente / Bolt for tine
CP1466	65 x 8	-	0,91	Vomere reversibile int.45 mm / Reversible point dist.45 mm
CP1467	12 x 50	-	0,065	Bullone vomere / Bolt for point


**STAFFA PER MOLLA TITAN**

SUPPORT DENT TITAN  
 TITAN SPRING BRACKET  
 HALTER FUER FEDER TITAN  
 ESTRIBO MUELLE TITAN  
 КРОНШТЕЙН ДЛЯ ПРУЖИНЫ "ТИТАН"

Art./Ref.	Sezione mm/Section mm	Telaio/Frame	Peso Kg/Weight Kg	Note/Notes
CP1468	-	80 x 80	1,76	Staffa completa / Complete clamp
CP1469	40 x 12	-	0,73	Staffa / Clamp
CP1470	M 16	-	1,03	Cavallotti e dadi n.2 / 2 " U " Screws and nuts


**MOLLE BF**

DENT BF  
 SPRING TINES BF  
 ZINKEN BF  
 MUELLE BF  
 ПРУЖИНА ТИПА BF



**Note:** La molla viene fornita completa di bulloneria ma non assemblata.

**Notes:** The spring is supplied complete with mounting hardware but not assembled

Art./Ref.	Peso Kg/Weight Kg	Note/Notes
CP7436	13,15	Molla BF senza vomere / Spring tine BF without point
CP7437	14,05	Molla BF con vomere CP7440 / Spring tine BF with point CP7440

**RICAMBI PER MOLLA BF**

RECHANGES POUR DENT BF  
 SPARE PARTS FOR BF SPRING  
 ERSATZTEILE FUER FEDER BF  
 RECAMBIOS MUELLE BF  
 ЗАПАСЬНЫЕ ЧАСТИ ТИПА BFR



Art./Ref.	Sezione mm/Section mm	Telaio/Frame	Peso Kg/Weight Kg	Note/Notes
CP7438	150 x 10	100 x 15	10,14	Spirale BF / Spring BF
CP7439	50 x 13	-	2,88	Dente BF / Tine BF
CP1465	16 x 50	-	0,13	Bullone dente / Bolt for tine
CP7440	65 x 6 x 265	-	0,77	Vomere reversibile int.45 mm / Reversible point dist.45 mm
CP1467	12 x 50	-	0,065	Bullone vomere / Bolt for point

**MOLLE BFR**

DENT BFR  
 SPRING TINES BFR  
 ZINKEN BFR  
 MUELLE BFR  
 ПРУЖИНА ТИПА BFR



**Note:** La molla viene fornita completa di bulloneria ma non assemblata.

**Notes:** The spring is supplied complete with mounting hardware but not assembled

Art./Ref.	Peso Kg/Weight Kg	Note/Notes
CP7441	10,76	Molla BFR senza vomere / Spring tine BFR without point
CP7442	11,66	Molla BFR con vomere CP7445 / Spring tine BFR with point CP7445



**RICAMBI PER MOLLA BFR**

RECHANGES POUR DENT BFR  
 SPARE PARTS FOR BFR SPRING  
 ERSATZTEILE FUER FEDER BFR  
 RECAMBIOS MUELLE BFR  
 ЗАПАСНЫЕ ЧАСТИ ТИПА BFR

Art./Ref.	Sezione mm/Section mm	Telaio/Frame	Peso Kg/Weight Kg	Note/Notes
CP7443	65 x 16	65 x 65	8,14	Spirale BFR / Spring BFR
CP7444	50 x 10	-	2,44	Dente BFR / Tine BFR
CP1465A	16 x 45	-	0,13	Bullone dente / Bolt for tine
CP7445	65 x 6 x 265	-	0,77	Vomere reversibile int.40 mm / Reversible point dist.40 mm
CP1467	12 x 50	-	0,065	Bullone vomere / Bolt for point


**STAFFE PER MOLLE BFR**

BRIDES POUR DENTS BFR  
 CLAMPS FOR SPRING TINE BFR  
 HALTERUNGEN FÜR ZINKEN BFR  
 ESTRIBOS PARA MUELLES BFR  
 КРОНШТЕЙНЫ ДЛЯ ПРУЖИН BFR

Art./Ref.	Sezione mm/Section mm	Telaio/Frame	Peso Kg/Weight Kg	Note/Notes
CP7446	90 x 10	50 x 50	0,98	Staffa per molla 65x16 / Clamp for tine 65x16
CP7447	90 x 10	60 x 60	1,12	Staffa per molla 65x16 / Clamp for tine 65x16
CP7448	90 x 10	65 x 65	1,19	Staffa per molla 65x16 / Clamp for tine 65x16
RC0752	16 x 100	-	0,21	Bullone per staffa / Bolt for clamp
RC0753	16 x 110	-	0,22	Bullone per staffa / Bolt for clamp


**MOLLE DV N5-N7 4F**

DENT DV N5-N7 4F  
 SPRING TINES DV N5-N7 4F  
 ZINKEN DV N5-N7 4F  
 MUELLE DV N5-N7 4F  
 ПРУЖИНА ТИПА DV N5-N7 4F

**Note:** La molla viene fornita completa di bulloneria ma non assemblata.

**Notes:** The spring is supplied complete with mounting hardware but not assembled

Art./Ref.	Peso Kg/Weight Kg	Note/Notes
CP7449	14,89	Molla DV N5 4F senza vomere / Spring tine DV N5 4F without point
CP7450	16,20	Molla DV N5 4F con vomere CP7458 / Spring tine DV N5 4F with point CP7458
CP7451	18,15	Molla DV N7 4F senza vomere / Spring tine DV N7 4F without point
CP7452	19,46	Molla DV N7 4F con vomere CP7458 / Spring tine DV N7 4F with point CP7458. La quota 590* del disegno diventa *690 per questo articolo.



**RICAMBI PER MOLLE DV N5-N7 4F**

RECHANGES POUR DENT DV N5-N7 4F  
 SPARE PARTS FOR DV N5-N7 4F SPRING  
 ERSATZTEILE FUER FEDER DV N5-N7 4F  
 RECAMBIOS MUELLE DV N5-N7 4F  
 ЗАПАСНЫЕ ЧАСТИ ТИПА DV N5-N7 4F

Art./Ref.	Sezione mm/Section mm	Telaio/Frame	Peso Kg/Weight Kg	Note/Notes
CP7453	150 x 10	80 x 80	11,54	Spirale DV N5 4F / Spring DV N5 4F
CP7454	50 x 13	-	3,15	Dente DV / Tine DV
CP7456	150 x 12	80 x 80	13,7	Spirale DV N7 4F / Spring DV N7 4F
CP7457	50 x 16	-	4,25	Dente DV / Tine DV
CP7455	10	-	0,07	Cavallotto e dadi DV / "U" screw and nuts DV
CP1465A	16 x 45	-	0,13	Bullone dente / Bolt for tine
CP7458	65 x 8 x 295	-	1,17	Vomere reversibile int.45 mm / Reversible point dist.45 mm
CP1467A	12 x 60	-	0,07	Bullone vomere / Bolt for point



**STAFFA PER MOLLE DV N5-N7 4F**

CHASSIS POUR DENTS DV N5-N7 4F  
 CLAMP FOR SPRING TINE DV N5-N7 4F  
 HALTER FÜR ZINKEN DV N5-N7 4F  
 ESTRIBO PARA MUELLES DV N5-N7 4F  
 УКОМПЛЕКТОВАННЫЙ ДЛЯ ПРУЖИНЫ DV N5-N7 4F

Art./Ref.	Sezione mm/Section mm	Telaio/Frame	Peso Kg/Weight Kg	Note/Notes
CP7459	-	80 x 80	0,70	Staffa completa per molla DV N5-N7 4F / Complete clamp for tine DV N5-N7 4F
CP7460	M 14	-	0,35	Cavallotto con dadi per molla DV N5-N7 4F / "U" screw and nuts for tine DV N5-N7 4F



**MOLLE DV N6-N8 2F**

DENT DV N6-N8 2F  
 SPRING TINES DV N6-N8 2F  
 ZINKEN DV N6-N8 2F  
 MUELLE DV N6-N8 2F  
 ПРУЖИНА ТИПА DV N6-N8 2F



**Note:** La molla viene fornita completa di bulloneria ma non assemblata.

**Notes:** The spring is supplied complete with mounting hardware but not assembled

Art./Ref.	Peso Kg/Weight Kg	Note/Notes
CP7461	15,03	Molla DV N6 2F senza vomere / Spring tine DV N6 2F without point
CP7462	16,34	Molla DV N6 2F con vomere CP7458 / Spring tine DV N6 2F with point CP7458
CP7463	18,35	Molla DV N8 2F senza vomere / Spring tine DV N8 2F without point
CP7464	19,66	Molla DV N8 2F con vomere CP7458 / Spring tine DV N8 2F with point CP7458. La quota 590* del disegno diventa *690 per questo articolo.

**RICAMBI PER MOLLE DV N6-N8 2F**

RECHANGES POUR DENT DV N6-N8 2F  
 SPARE PARTS FOR DV N6-N8 2F SPRING  
 ERSATZTEILE FUER FEDER DV N6-N8 2F  
 RECAMBIOS MUELLE DV N6-N8 2F  
 ЗАПАСНЫЕ ЧАСТИ ТИПА DV N6-N8 2F

Art./Ref.	Sezione mm/Section mm	Telaio/Frame	Peso Kg/Weight Kg	Note/Notes
CP7465	150 x 10	80 x 80	11,68	Spirale DV N6 2F / Spring DV N6 2F
CP7454	50 x 13	-	3,15	Dente DV / Tine DV
CP7466	150 x 12	80 x 80	13,90	Spirale DV N8 2F / Spring DV N8 2F
CP7457	50 x 16	-	4,25	Dente DV / Tine DV
CP7455	10	-	0,07	Cavalotto e dadi DV / "U" screw and nuts DV
CP1465A	16 x 45	-	0,13	Bullone dente / Bolt for tine
CP7458	65 x 8 x 295	-	1,17	Vomere reversibile int.45 mm / Reversible point dist.45 mm
CP1467A	12 x 60	-	0,07	Bullone vomere / Bolt for point


**STAFFA PER MOLLE DV N6-N8 2F**

BRIDES POUR DENTS DV N6-N8 2F  
 CLAMP FOR SPRINGS DV N6-N8 2F  
 HALTERUNGEN FÜR ZINKEN DV N6-N8 2F  
 ESTRIBOS PARA MUELLES DV N6-N8 2F  
 КРОНШТЕЙНЫ ДЛЯ ПРУЖИН DV N6-N8 2F

Art./Ref.	Sezione mm/Section mm	Telaio/Frame	Peso Kg/Weight Kg	Note/Notes
CP7467	200 x 10	80 x 80	3,64	Staffa per molla 150x10 / Clamp for tine 150x10
CP7468	-	80 x 80	3,67	Staffa per molla 150x12 / Clamp for tine 150x12
CP7469	14 x 120	-	0,18	Bullone / Bolt


**MOLLE GT N0-N1-N4 FC**

DENT GT N0-N1-N4 FC  
 SPRING TINES GT N0-N1-N4 FC  
 ZINKEN GT N0-N1-N4 FC  
 MUELLE GT N0-N1-N4 FC  
 ПРУЖИНА ТИПА GT N0-N1-N4 FC

**Note:** La molla viene fornita completa di bulloneria ma non assemblata.

**Notes:** The spring is supplied complete with mounting hardware but not assembled

Art./Ref.	Peso Kg/Weight Kg	Note/Notes
CP7470	21,33	Molla GT N0 FC senza vomere / Spring tine GT N0 FC without point
CP7471	24,01	Molla GT N0 FC con vomere CP7483 / Spring tine GT N0 FC with point CP7483
CP7472	23,60	Molla GT N1 FC senza vomere / Spring tine GT N1 FC without point
CP7473	26,28	Molla GT N1 FC con vomere CP7483 / Spring tine GT N1 FC with point CP7483
CP7474	27,93	Molla GT N4 FC senza vomere / Spring tine GT N4 FC without point
CP7475	30,60	Molla GT N4 FC con vomere CP7483 / Spring tine GT N4 FC with point CP7483. La quota 725* del disegno diventa *815 per questo articolo.



**RICAMBI PER MOLLE GT NO-N1-N4 FC**

RECHANGES POUR DENT GT NO-N1-N4 FC  
 SPARE PARTS FOR GT NO-N1-N4 FC SPRING  
 ERSATZTEILE FUER FEDER GT NO-N1-N4 FC  
 RECAMBIOS MUELLE GT NO-N1-N4 FC  
 ЗАПАСНЫЕ ЧАСТИ ТИПА GT NO-N1-N4 FC

Art./Ref.	Sezione mm/Section mm	Telaio/Frame	Peso Kg/Weight Kg	Note/Notes
CP7476	150 x 12	100 x 100	14,92	Spirale GT N0 FC / Spring GT N0 FC
CP7479	150 x 14	100 x 100	17,20	Spirale GT N1 FC / Spring GT N1 FC
CP7477	50 x 22	-	6,13	Dente GT / Tine GT
CP7478	12		0,15	Cavallotto e dadi GT 22 / "U" screw and nuts GT 22
CP1465	16 x 50		0,13	Bullone dente / Bolt for tine
CP7480	150 x 16	100 x 100	19,80	Spirale GT N4 FC / Spring GT N4 FC
CP7481	50 x 26		7,80	Dente GT / Tine GT
CP7482	16		0,20	Cavallotto e dadi GT / "U" screw and nuts GT
RC0747	16 x 60		0,14	Bullone dente / Bolt for tine
CP7483	55 x 15		2,53	Vomere reversibile int.45-65 mm / Reversible point dist.45-65 mm
CP1467A	12 x 60		0,07	Bullone vomere / Bolt for point



**STAFFA PER MOLLE GT NO-N1-N4 FC**

BRIDES POUR DENTS GT NO-N1-N4 FC  
 CLAMP FOR SPRINGS GT NO-N1-N4 FC  
 HALTERUNGEN FÜR ZINKEN GT NO-N1-N4 FC  
 ESTRIBOS PARA MUELLES GT NO-N1-N4 FC  
 КРОНШТЕЙНЫ ДЛЯ ПРУЖИН GT NO-N1-N4 FC

Art./Ref.	Sezione mm/Section mm	Telaio/Frame	Peso Kg/Weight Kg	Note/Notes
CP7484	-	80 x 80	1,86	Staffa GT80 completa per molla GT NO-N1-N4 FC / Complete clamp GT80 for tine GT NO-N1-N4 FC
CP7485	140 x 10	-	1,35	Staffa GT80 per molla GT NO-N1-N4 FC / Clamp GT80 for tine GT NO-N1-N4 FC
RC0748	16 x 130	-	0,25	Bullone / Bolt
CP7486	-	90 x 90	2,00	Staffa GT90 completa per molla GT NO-N1-N4 FC / Complete clamp GT90 for tine GT NO-N1-N4 FC
CP7487	140 x 10	-	1,45	Staffa GT90 per molla GT NO-N1-N4 FC / Clamp GT90 for tine GT NO-N1-N4 FC
RC0749	16 x 140	-	0,27	Bullone / Bolt
CP7488	-	100 x 100	2,17	Staffa GT100 completa per molla GT NO-N1-N4 FC / Complete clamp GT100 for tine GT NO-N1-N4 FC
CP7489	140 x 10	-	1,55	Staffa GT100 per molla GT NO-N1-N4 FC / Clamp GT100 for tine GT NO-N1-N4 FC
RC0749A	16 x 150	-	0,31	Bullone / Bolt



**MOLLE GT N2-N3 FA**

DENT GT N2-N3 FA  
 SPRING TINES GT N2-N3 FA  
 ZINKEN GT N2-N3 FA  
 MUELLE GT N2-N3 FA  
 ПРУЖИНА ТИПА GT N2-N3 FA

**Note:** La molla viene fornita completa di bulloneria ma non assemblata.

**Notes:** The spring is supplied complete with mounting hardware but not assembled

Art./Ref.	Peso Kg/Weight Kg	Note/Notes
CP7490	25,61	Molla GT N2 FA senza vomere / Spring tine GT N2 FA without point
CP7491	28,29	Molla GT N2 FA con vomere CP7483 / Spring tine GT N2 FA with point CP7483
CP7492	28,89	Molla GT N3 FA senza vomere / Spring tine GT N3 FA without point
CP7493	31,55	Molla GT N3 FA con vomere CP7483 / Spring tine GT N3 FA with point CP7483



**RICAMBI PER MOLLE GT N2-N3 FA**

RECHANGES POUR DENT GT N2-N3 FA  
 SPARE PARTS FOR GT N2-N3 FA SPRING  
 ERSATZTEILE FUER FEDER GT N2-N3 FA  
 RECAMBIOS MUELLE GT N2-N3 FA  
 ЗАПАСНЫЕ ЧАСТИ ТИПА GT N2-N3 FA

Art./Ref.	Sezione mm/Section mm	Telaio/Frame	Peso Kg/Weight Kg	Note/Notes
CP7494	150 x 14	100 x 100	19,20	Spirale GT N2 FA / Spring GT N2 FA
CP7477	50 x 22	-	6,13	Dente GT / Tine GT
CP7478	12	-	0,15	Cavalotto e dadi GT 22 / "U" screw and nuts GT 22
CP1465	16 x 50	-	0,13	Bullone dente / Bolt for tine
CP7495	150 x 16	100 x 100	22,00	Spirale GT N3 FA / Spring GT N3 FA
CP7496	50 x 24	-	6,58	Dente GT / Tine GT
CP7497	12	-	0,17	Cavalotto e dadi GT 24/ "U" screw and nuts GT 24
RC0747	16 x 60	-	0,14	Bullone dente / Bolt for tine
CP7483	55 x 15	-	2,53	Vomere reversibile int.45-65 mm / Reversible point dist.45-65 mm
CP1467A	12 x 60	-	0,07	Bullone vomere / Bolt for point

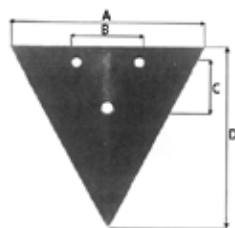

**STAFFA PER MOLLE GT N2-N3 FA**

BRIDES POUR DENTS GT N2-N3 FA  
 CLAMP FOR SPRINGS GT N2-N3 FA  
 HALTERUNGEN FÜR ZINKEN GT N2-N3 FA  
 ESTRIBOS PARA MUELLES GT N2-N3 FA  
 КРОНШТЕЙНЫ ДЛЯ ПРУЖИН GT N2-N3 FA

Art./Ref.	Sezione mm/Section mm	Telaio/Frame	Peso Kg/Weight Kg	Note/Notes
CP7498	200 x 12	80 x 80	4,28	Staffa per molla 150x14 / Clamp for tine 150x14
CP7499	200 x 12	90 x 90	4,50	Staffa per molla 150x14 / Clamp for tine 150x14
CP7500	200 x 12	100 x 100	4,72	Staffa per molla 150x14 / Clamp for tine 150x14
CP7501	200 x 12	90 x 90	4,88	Staffa per molla 150x16 / Clamp for tine 150x16
CP7502	200 x 12	100 x 100	5,25	Staffa per molla 150x16 / Clamp for tine 150x16
RC0748	16 x 130	-	0,25	Bullone / Bolt
RC0749	16 x 140	-	0,27	Bullone / Bolt
RC0749A	16 x 150	-	0,31	Bullone / Bolt


**VOMERINA PER ESTIRPATORE A TRE FORI**

SOC POUR DERACINEUR 3 TROUS  
 SHARE FOR 3 HOSES GRUBBER  
 SCHAR FUER GRUBBERZINKEN MIT 3 LOECHER  
 REJA EXTIRPADOR 3 AGUJEROS  
 ЛАПКА ДЛЯ ЭКСТИРПАТОРА С ТРЕМЯ ОТВЕРСТИЯМИ



Art./Ref.	A mm	B mm	C mm	D mm	Spessore mm/Thickness mm	Peso Kg/Weight Kg
CP1828N	350	100	70	300	7 mm	3,7



**VOMERINA PER ESTIRPATORE A DUE FORI**

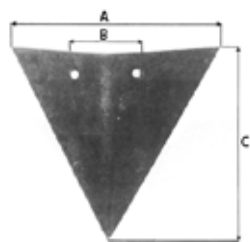
SOC POUR DERACINEUR 2 TROUS

SHARE FOR 2 HOSES GRUBBER

SCHAR FUER 2-LOECHER-GRUBBERZINKEN

REJA PARA EXTIRPADOR 2 AGUJEROS

ЛАПКА ДЛЯ ЭКСТИРПАТОРА С ДВУМЯ ОТВЕРСТИЯМИ



Art./Ref.	A mm	B mm	C mm	Spessore mm/Thickness mm	Peso Kg/Weight Kg
CP1829N	315	85	275	7 mm	3,2

**VOMERINE REVERSIBILI PER TILLER ADATTABILI NARDI**

SOCS REVERSIBLES POUR TILLER ADAPTABLES A NARDI

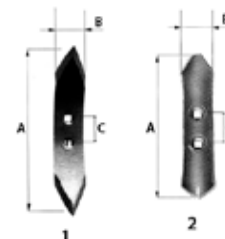
REVERSIBLE SHARES FOR TILLER SUITABLES TO NARDI

WENDESHARE FUER TILLER PASSEND ZU NARDI

REJAS REVERSIBLES DE TILLER ADAPTABLES A NARDI

ЛАПКИ РЕВЕРСИВНЫЕ АДАПТИРОВАННЫ К "NARDI"

Art./Ref.	A mm	B mm	C mm	Spessore mm/Thickness mm	Tipo/Type	Note/Notes	Brand	Applicazione/Application	Rif. Orig./Orig. Ref.
RC0519	350	70	55	15	1	N.2 fori svasati con quadro mm 15	NARDI	PORTATI - 5-7-9-11-13-15-MW/2 - 7-9-11-13-15-17-19-MW/3 TRAINATI - 13-15-17-19-25-MW/3T12	6 C 426
RC0521	250	50	50	13	2	N.2 fori svasati con quadro mm 13	NARDI	COLTIVATORI - 11-13TM/A - 5-7-9TM - 5-7-9-11-13CE32 - 7-11-13-15TMR/A - 9TMR - 7-9CE50 VECCHIA PRODUZIONE - 5-7-9-11-13-15M - 7-9-11-13MR - 5/NGU - 5-7-9CE30 - 5-7-9CE40 - 5TM/GU - 9-11-13ES	2 C 425



**VOMERINE PER TILLER ADATTABILI NARDI**

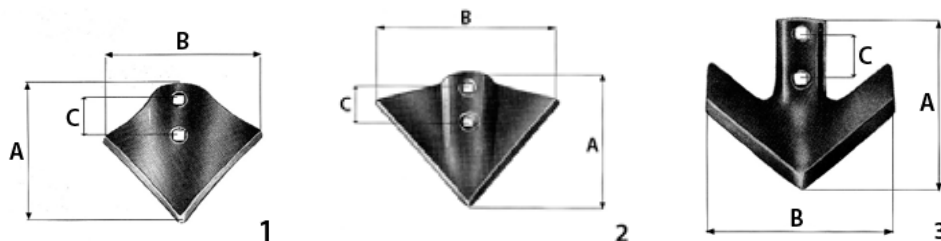
SOCS POUR TILLER ADAPTABLES A NARDI

SHARE FOR TILLER SUITABLES TO NARDI

SCHARE FUER TILLER PASSEND ZU NARDI

REJAS DE TILLER ADAPTABLES A NARDI

ЛАПКИ ДЛЯ ТИЛЛЕРА АДАПТИРОВАННЫ К "NARDI"



Art./Ref.	A mm	B mm	C mm	Spessore mm/Thickness mm	Tipo/Type	Brand	Applicazione/Application	Rif. Orig./Orig. Ref.
RC0523	200	205	50	7	1	NARDI	COLTIVATORI - 5-7-9TM - 11-13 TM/A - 7-11-13-15 TMR/A - 9 TMR VECCHIA PRODUZIONE - 5 TM/GU - 5 M/GU - 5-7-9-11-13-15 M - 7-9-11-13 MR	2 C 430
RC0524	200	255	50	7	2	NARDI	COLTIVATORI - 5-7-9TM - 9TMR - 11-13 TM/A - 7-11-13-15 TMR/A VECCHIA PRODUZIONE - 5-7-9-11-13-15 M - 5TM/GU - 5M/GU - 7-9-11-13 MR	4 C 430
RC0525	200	255	50	8	3	NARDI	COLTIVATORI - 5-7-9-11-13 CE 32 - 7-9 CE 50 - 11-13 TM/A - 5-7-9 TM - 9 TMR - 7-11-13-15 TMR/A VECCHIA PRODUZIONE - 5-7-9-11-13-15 M - 5-7-9 CE 30 - 5 M/GU - 7-9-11-13 MR - 9-11-13 ES - 5-7-9 CE 40 - 5 TM/GU	4 C 435

**PUNTA REVERSIBILE**

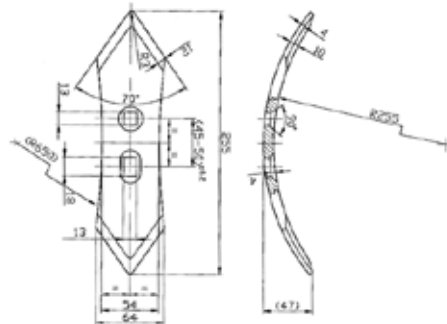
POINTE REVERSIBLE

REVERSIBLE DRILLS

WECHSELSPITZE

PUNTA REVERSIBLE

НАКОНЕЧНИК РЕВЕРСИВНЫЙ



Art./Ref.	A mm	B mm	C mm	Spessore mm/Thickness mm	Peso Kg/Weight Kg
CP1250A	260	65	45-50	10 mm	0,98

**PUNTA REVERSIBILE**

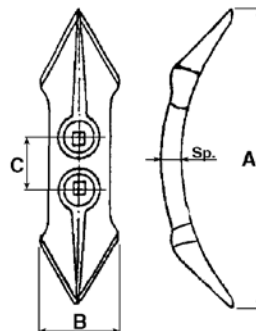
POINTE REVERSIBLE

REVERSIBLE DRILLS

WECHSELSPITZE

PUNTA REVERSIBLE

НАКОНЕЧНИК РЕВЕРСИВНЫЙ



Art./Ref.	A mm	B mm	C mm	Spessore mm/Thickness mm	Peso Kg/Weight Kg
CP1250	260	75	45-50	8 mm	0,89

**VOMERINI A LANCIA PER ANCORA ESTIRPATORE**

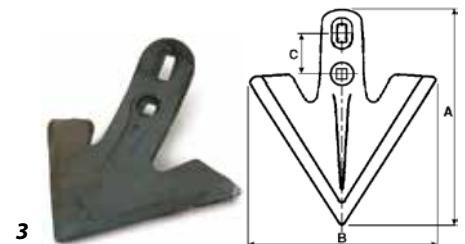
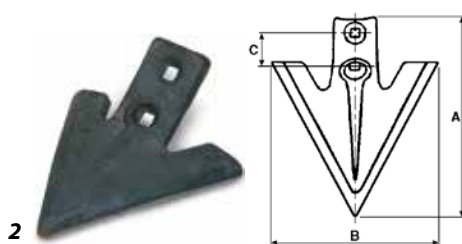
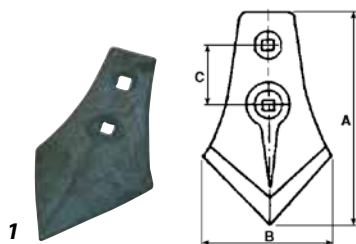
SOCS POUR DENT D'EXTIRPATEUR

SHARE FOR CULTIVATOR TINE

SCHAREN FÜR GRUBBERZINKEN

REJAS PARA ANCLA ESTIRPADOR

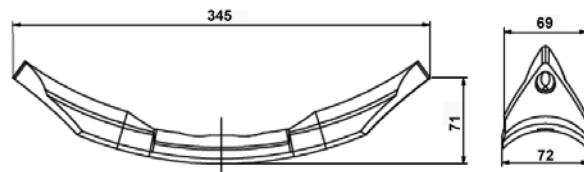
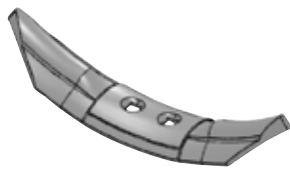
ЛАПКИ ОТКИДНЫЕ ДЛЯ СТОЙКИ ЭКСТИРПАТОРА



Art./Ref.	Pos.	A mm	B mm	C mm	Spessore mm/Thickness mm	Peso Kg/Weight Kg
CP1251	1	235	125	45-50	10 mm	1,45
CP1252	2	240	190	45-50	10 mm	2,19
CP1253	3	280	240	45-60	10 mm	2,10

**VOMERINA TILLER MODELLO SPAGNA N.1**

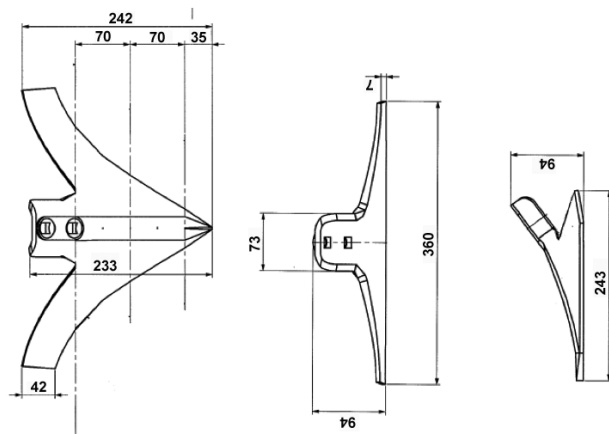
SOC MODELE ' SPAGNA NO.1 '  
 TILLER POINT SPANISH TYPE N.1  
 TILLER SCHAR MOD. SPANIEN NR. 1  
 REJA CHISEL MODELO ESPAÑA N.1  
 ЛАПКА-ТИЛЛЕР МОДЕЛЬ "ИСПАНИЯ" №1



Art./Ref.	Spessore mm/Thickness mm	Note/Notes
CP5903	9 mm	Fori da 13 mm. Interasse fori 45 mm

**VOMERINA TILLER MODELLO SPAGNA N.2**

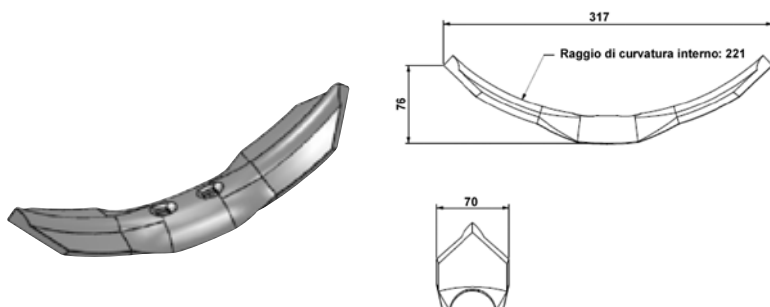
SOC MODELE ' SPAGNA NO.2 '  
 TILLER POINT SPANISH TYPE N.2  
 TILLER SCHAR MOD. SPANIEN NR. 2  
 REJA CHISEL MODELO ESPAÑA N.2  
 ЛАПКА-ТИЛЛЕР МОДЕЛЬ "ИСПАНИЯ" №2



Art./Ref.	Spessore mm/Thickness mm	Note/Notes
CP5924	9 mm	Fori da 13 mm. Interasse fori 45 mm

**VOMERINA TILLER MODELLO SPAGNA N.3**

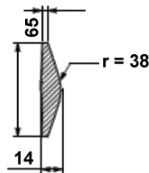
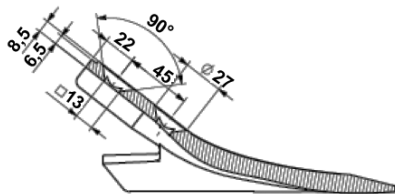
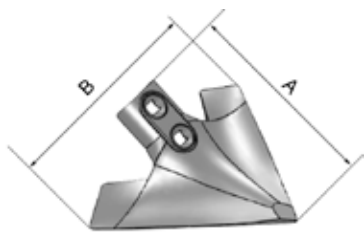
SOC MODELE ' SPAGNA NO.3 '  
 TILLER POINT SPANISH TYPE N.3  
 TILLER SCHAR MOD. SPANIEN NR. 3  
 REJA CHISEL MODELO ESPAÑA N.3  
 ЛАПКА-ТИЛЛЕР МОДЕЛЬ "ИСПАНИЯ" №3



Art./Ref.	Spessore mm/Thickness mm	Note/Notes
CP5905	8 mm	Fori da 13 mm. Interasse fori 45 mm

**VOMERINA TILLER MODELLO SPAGNA N.4**

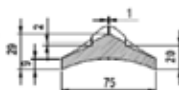
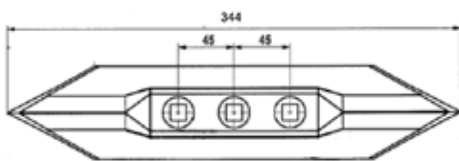
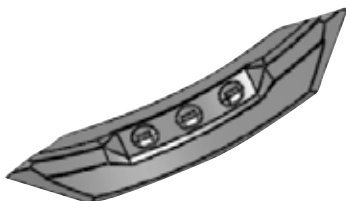
SOC MODELE 'SPAGNA NO.4'  
 TILLER POINT SPANISH TYPE N.4  
 REJA CHISEL MODELO ESPAÑA N.4  
 ЛАПКА-ТИЛЛЕР МОДЕЛЬ "ИСПАНИЯ" №4



Art./Ref.	A mm	B mm	Spessore mm/Thickness mm	Note/Notes
CP5922	225	266	9 mm	Fori da 13 mm. Interasse fori 45 mm.

**VOMERINA TILLER MODELLO SPAGNA N.5**

SOC MODELE 'SPAGNA NO.5'  
 TILLER POINT SPANISH TYPE N.5  
 TILLER SCHAR MOD. SPANIEN NR. 5  
 REJA CHISEL MODELO ESPAÑA N.5  
 ЛАПКА-ТИЛЛЕР МОДЕЛЬ "ИСПАНИЯ" №5



Art./Ref.	Spessore mm/Thickness mm	Note/Notes
CP5906	9 mm	Fori da 13 mm. Interasse fori 45 mm

**VOMERINA TILLER MODELLO SPAGNA N.6**

SOC MODELE 'SPAGNA NO.6'  
 TILLER POINT SPANISH TYPE N.6  
 TILLER SCHAR MOD. SPANIEN NR. 6  
 REJA CHISEL MODELO ESPAÑA N.6  
 ЛАПКА-ТИЛЛЕР МОДЕЛЬ "ИСПАНИЯ" №6



Art./Ref.	Spessore mm/Thickness mm	Note/Notes
CP5909	12 mm	Fori da 13 mm. Interasse fori 45 mm

**VOMERINA ADATTABILE SIDERMAN A SCALPELLO**

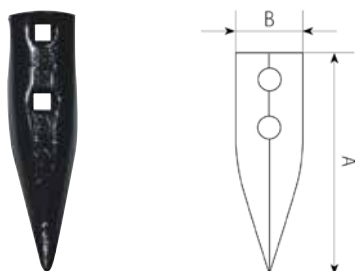
SOC ADAPTABLE A 'SIDERMAN CHISEL'

POINT SUITABLE TO SIDERMAN

BEITEL-SCHAR PASSEND ZU SIDERMANN

REJA ADAPTABLE A SIDERMAN DE FORMON

ЛАПКА ЧИЗЕЛЬНАЯ АДАПТИРОВАННЫ К "SIDERMAN"



Art./Ref.	A mm	B mm	Spessore mm/Thickness mm	Peso Kg/Weight Kg	Note/Notes
CP4424	260	75	10 mm	1,5	Fori da 14,5 mm, con interasse di 70 mm.

**VOMERINA ADATTABILE SIDERMAN NORMALE**

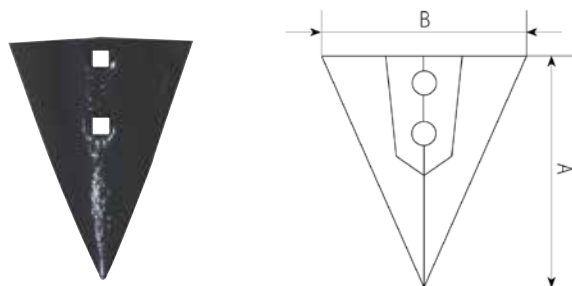
SOC ADAPTABLE A 'SIDERMAN STANDARD'

POINT SUITABLE TO SIDERMAN REGULAR SIZE

SCHAR PASSEND ZU SIDERMANN NORMAL

REJA ADAPTABLE A SIDERMAN NORMAL

ЛАПКА ОБЫЧНАЯ АДАПТИРОВАННЫ К "SIDERMAN"



Art./Ref.	A mm	B mm	Spessore mm/Thickness mm	Peso Kg/Weight Kg	Note/Notes
CP4425	250	200	8 mm	2,0	Fori da 14,5 mm, con interasse di 70 mm.

**VOMERINA ADATTABILE SIDERMAN GRANDE**

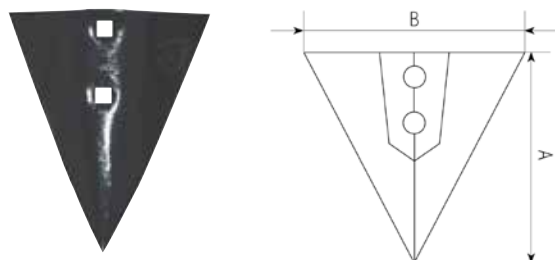
SOC ADAPTABLE A 'SIDERMAN GRAND'

POINT SUITABLE TO SIDERMAN BIG SIZE

SCHAR PASSEND ZU SIDERMANN GROSS

REJA ADAPTABLE A SIDERMAN GRANDE

ЛАПКА БОЛЬШАЯ АДАПТИРОВАННЫ К "SIDERMAN"

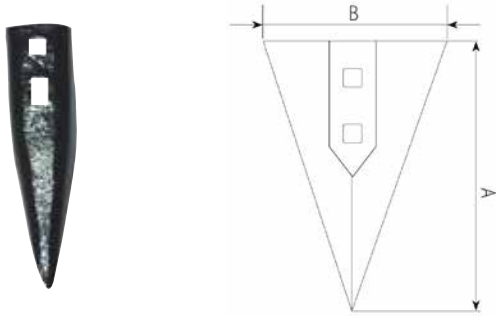


Art./Ref.	A mm	B mm	Spessore mm/Thickness mm	Peso Kg/Weight Kg	Note/Notes
CP4426	260	240	8 mm	2,3	Fori da 14,5 mm, con interasse di 70 mm.



**VOMERINA ADATTABILE SICILTILLER DUE FORI QUADRO-ASOLA A SCALPELLO**

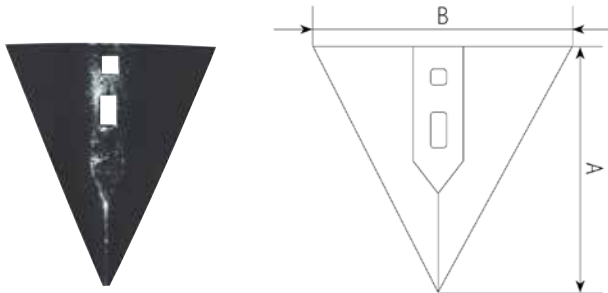
SOC ADAPTABLE A 'SICILTILLER 2 TROUS CARRE-ALLONGE' CHISEL '  
 POINT SUITABLE TO SICILTILLER 2 HOLES-SQUARED-NORMAL EYE  
 SCHAR PASSEND ZU SICILTILLER 2 LOECHER – MIT BEITELOESE  
 REJA ADAPTABLE A SEMICHISEL DOS TALADROS CUADRADO-CORREDERA DE FORMON  
 ЛАПКА ЧИЗЕЛЬНАЯ АДАПТИРОВАННЫ К "SICILTILLER" С ДВУМЯ БОЛЬШИМИ ОТВЕРСТИЯМИ



Art./Ref.	A mm	B mm	Spessore mm/Thickness mm	Peso Kg/Weight Kg	Note/Notes
CP4427	260	70	8 mm	1,2	Fori da 13 mm di cui uno con asola. Interasse 40-50 mm.

**VOMERINA ADATTABILE SICILTILLER DUE FORI QUADRO-ASOLA NORMALE**

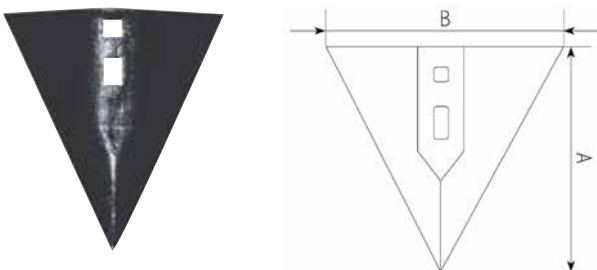
SOC ADAPTABLE A 'SICILTILLER 2 TROUS CARRE-ALLONGE' NORMAL '  
 POINT SUITABLE TO SICILTILLER 2 HOLES-SQUARED-NORMAL EYE  
 SCHAR PASSEND ZU SICILTILLER 2 LOECHER – MIT NORMALER OESE  
 REJA ADAPTABLE A SEMICHISEL DOS TALADROS CUADRADO-CORREDERA NORMAL  
 ЛАПКА ОБЫЧНАЯ ЧИЗЕЛЬНАЯ АДАПТИРОВАННЫ К "SICILTILLER" С ДВУМЯ ОТВЕРСТИЯМИ



Art./Ref.	A mm	B mm	Spessore mm/Thickness mm	Peso Kg/Weight Kg	Note/Notes
CP4428	240	220	8 mm	2,0	Fori da 13 mm di cui uno con asola. Interasse 40-50 mm.

**VOMERINA ADATTABILE SICILTILLER DUE FORI QUADRO-ASOLA LARGA**

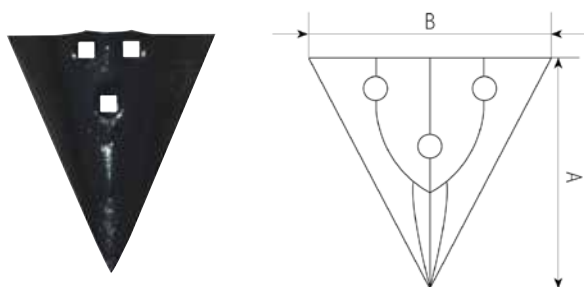
SOC ADAPTABLE A 'SICILTILLER 2 TROUS CARRE – ALLONGE' LARGE '  
 POINT SUITABLE TO SICILTILLER 2 HOLES-SQUARED-LARGE EYE  
 SCHAR PASSEND ZU SICILTILLER 2 LOECHER – MIT BREITER OESE  
 REJA ADAPTABLE A SEMICHISEL DOS TALADROS CUADRADO-CORREDERA GRANDE  
 ЛАПКА БОЛЬШАЯ АДАПТИРОВАННЫ К "SICILTILLER" С ДВУМЯ ОТВЕРСТИЯМИ



Art./Ref.	A mm	B mm	Spessore mm/Thickness mm	Peso Kg/Weight Kg	Note/Notes
CP4429	250	240	8 mm	2,2	Fori da 13 mm di cui uno con asola. Interasse 40-50 mm.

**VOMERINA ADATTABILE SICILTILLER-DI RAIMONDO TRE FORI**

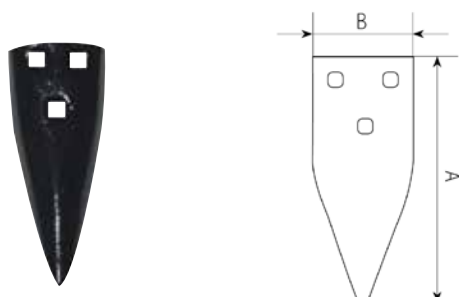
SOC ADAPTABLE A 'SICILTILLER-DI RAIMONDO 3 TROUS'  
 POINT SUITABLE TO SICILTILLER-DI RAIMONDO 3 HOLES  
 SCHAR PASSEND ZU SICILTILLER-DI RAIMONDO 3 LOECHER  
 REJA ADAPTABEL A SEMICHISEL DI RAIMONDO TRE TALADROS  
 ЛАПКА АДАПТИРОВАННЫ К "SICILTILLER" РАЙМОНДО С ТРЕМЯ ОТВЕРСТИЯМИ



Art./Ref.	A mm	B mm	Spessore mm/Thickness mm	Peso Kg/Weight Kg	Note/Notes
CP4430	250	230	8 mm	2,2	Fori da 14,5 mm. Interasse fori lato B mm 46 e interasse fori lato A mm 58.

**VOMERINA ADATTABILE SICILTILLER TRE FORI A SCALPELLO**

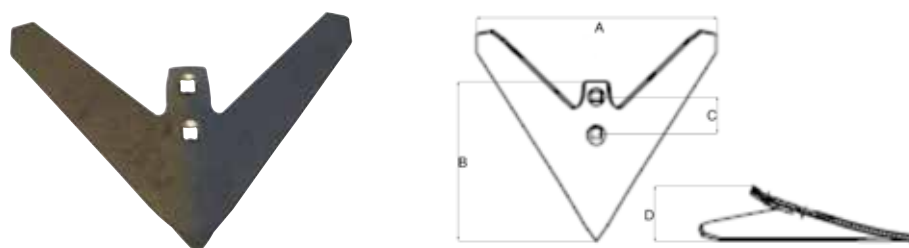
SOC ADAPTABLE A 'SICILTILLER 3 TROUS CHISEL'  
 POINT SUITABLE TO SICILTILLER 3 HOLES  
 BEITEL-SCHAR PASSEND ZU SICILTILLER 3 LOECHER  
 REJA ADAPTABEL A SEMICHISEL TRES TALADROS DE FORMON  
 ЛАПКА ЧИЗЕЛЬНАЯ АДАПТИРОВАННЫ К "SICILTILLER" С ТРЕМЯ ОТВЕРСТИЯМИ



Art./Ref.	A mm	B mm	Spessore mm/Thickness mm	Peso Kg/Weight Kg	Note/Notes
CP4431	270	110	10 mm	2,15	Fori da 14,5 mm. Interasse fori lato B mm 46 e interasse fori lato A mm 58.

**VOMERINE PER COLTIVATORI**

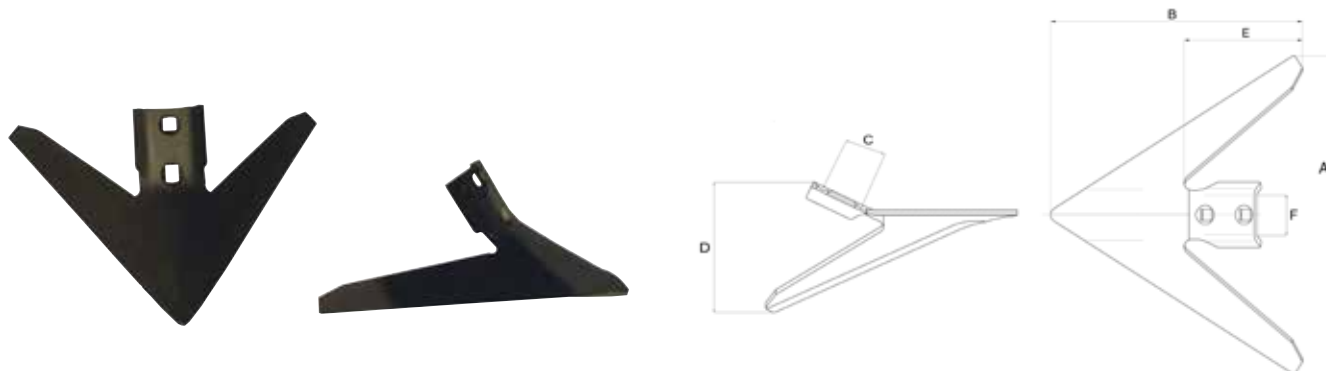
SOCs ET POINTES DE CULTIVATEURS  
 CULTIVATORS POINTS  
 KULTIVATORSCHAREN UND GRUBBERSCHAREN  
 REJAS PARA CULTIVADORES  
 ЛАПКА КУЛЬТИВАТОРНАЯ



Art./Ref.	A mm	B mm	C mm	D mm	Spessore mm/Thickness mm	Peso Kg/Weight Kg	Note/Notes
SAR6499A	330	180	45	62	6 mm	1330	Fori da 11 mm
SAR6499B	270	180	45	62	6 mm	1200	Fori da 11 mm

**VOMERINA PER COLTIVATORI**

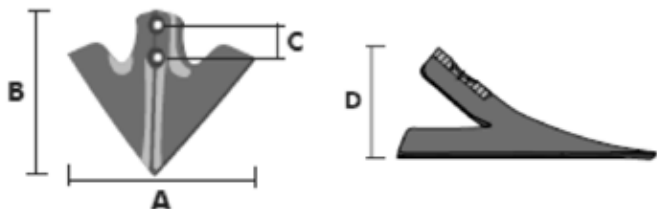
SOC DE CULTIVATEURS  
 CULTIVATORS POINT  
 KULTIVATORSCHAREN UND GRUBBERSCHAREN  
 REJA PARA CULTIVADORES  
 ЛАПКА КУЛЬТИВАТОРНАЯ



Art./Ref.	A mm	B mm	C mm	D mm	E mm	F mm	Spessore mm/Thickness mm	Peso Kg/Weight Kg	Note/Notes
<b>SAR6499</b>	333	264	45	108	124	43	6 mm	1370	Fori da 12,5 mm

**VOMERINA PER COLTIVATORI**

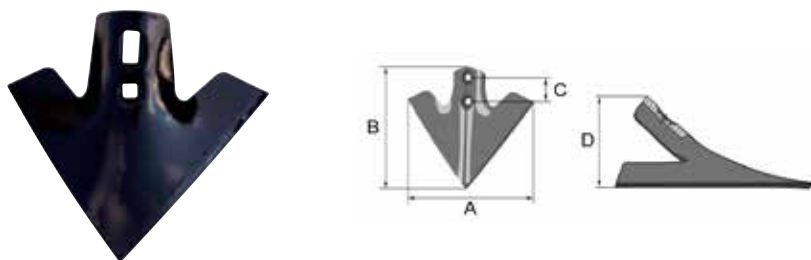
SOC DE CULTIVATEURS  
 CULTIVATORS POINT  
 KULTIVATORSCHAREN UND GRUBBERSCHAREN  
 REJA PARA CULTIVADORES  
 ЛАПКА КУЛЬТИВАТОРНАЯ



Art./Ref.	A mm	B mm	C mm	D mm	Spessore mm/Thickness mm
<b>SAR6199A</b>	280	210	45	85	6 mm

**VOMERINE PER COLTIVATORI**

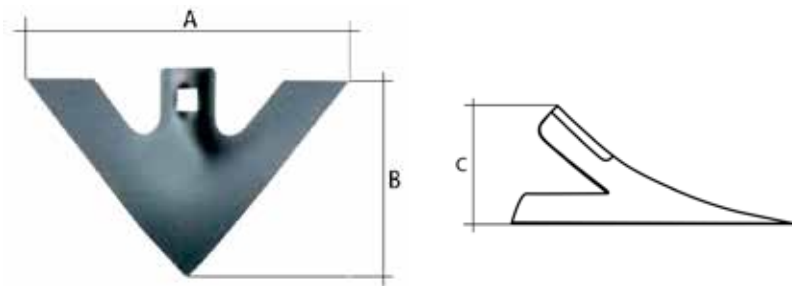
SOC DE CULTIVATEURS  
 CULTIVATORS POINT  
 KULTIVATORSCHAREN UND GRUBBERSCHAREN  
 REJA PARA CULTIVADORES  
 ЛАПКА КУЛЬТИВАТОРНАЯ



Art./Ref.	A mm	B mm	C mm	D mm	Spessore mm/Thickness mm	Peso kg/weight kg	Note/Notes
<b>SAR6476</b>	225	205	30-40	80	5 mm	0,85	Fori quadri da 11,5 mm di cui uno con asola.
<b>SAR6477</b>	280	225	30-45	85	5 mm	1,15	Fori quadri da 11,5 mm di cui uno con asola.

**VOMERINE PER COLTIVATORI**

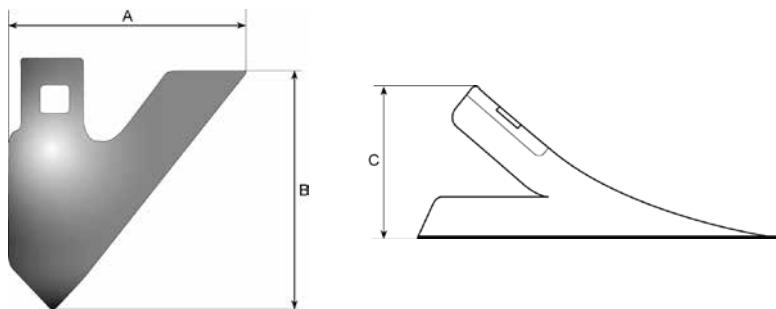
SOC DE CULTIVATEURS  
 CULTIVATORS POINT  
 KULTIVATORSCHAREN UND GRUBBERSCHAREN  
 REJA PARA CULTIVADORES  
 ЛАПКА КУЛЬТИВАТОРНАЯ



Art./Ref.	A mm	B mm	C mm	Spessore mm/Thickness mm
SAR6492	200	115	55	4 mm

**VOMERINE PER COLTIVATORI**

SOCs ET POINTES DE CULTIVATEURS  
 CULTIVATORS POINTS  
 KULTIVATORSCHAREN UND GRUBBERSCHAREN  
 REJAS PARA CULTIVADORES  
 ЛАПКА КУЛЬТИВАТОРНАЯ



Art./Ref.	A mm	B mm	C mm	Spessore mm/Thickness mm	Note/Notes
SAR6490	125	115	55	4 mm	dx
SAR6491	125	115	55	4 mm	sx

**VOMERINA REVERSIBILE PER COLTIVATORI**

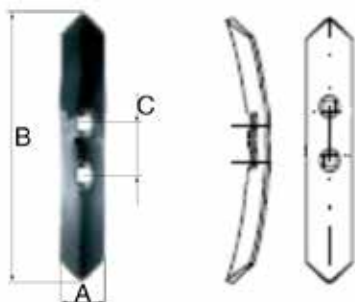
SOCs REVERSIBLE DE CULTIVATEURS  
 CULTIVATOR REVERSIBLE POINT  
 KULTIVATORSCHAREN UND GRUBBERSCHAREN  
 REJA REVERSIBLE PARA CULTIVADORES  
 ЛАПКА РЕВЕРСИВНЫЙ КУЛЬТИВАТОРНАЯ



Art./Ref.	A mm	B mm	C mm	Spessore mm/Thickness mm
SAR6494	41	230	10,5	6 mm

**VOMERINA REVERSIBILE PER COLTIVATORI**

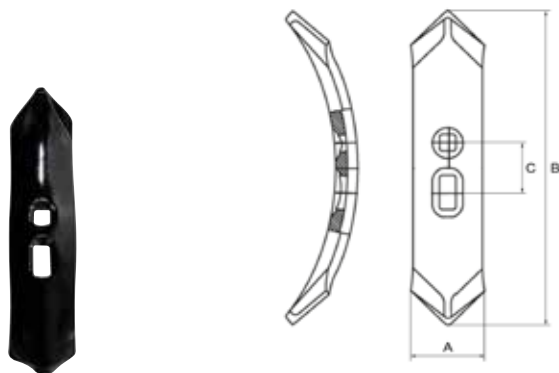
SOC REVERSIBLE DE CULTIVATEURS  
 CULTIVATOR REVERSIBLE POINT  
 KULTIVATORSCHAREN UND GRUBBERSCHAREN  
 REJA REVERSIBLE PARA CULTIVADORES  
 ЛАПКА РЕВЕРСИВНЫЙ КУЛЬТИВАТОРНАЯ



Art./Ref.	A mm	B mm	C mm	Spessore mm/Thickness mm	Note/Notes
<b>SAR6495</b>	41	230	45	6 mm	Fori quadri da 10,5 mm.

**VOMERINA REVERSIBILE PER COLTIVATORI**

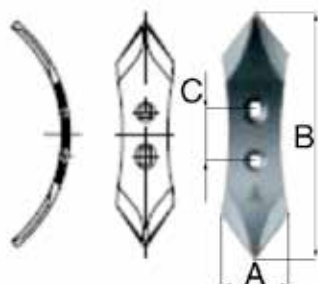
SOC REVERSIBLE DE CULTIVATEURS  
 CULTIVATOR REVERSIBLE POINT  
 KULTIVATORSCHAREN UND GRUBBERSCHAREN  
 REJA REVERSIBLE PARA CULTIVADORES  
 ЛАПКА РЕВЕРСИВНЫЙ КУЛЬТИВАТОРНАЯ



Art./Ref.	A mm	B mm	C mm	SPESSORE MM/THICKNESS MM	Peso kg/weight kg	Note/Notes
<b>SAR6478</b>	54	225	30-45	8 mm	0,67	Fori quadri da 11,5 mm di cui uno con asola.

**VOMERINA REVERSIBILE PER COLTIVATORI**

SOC REVERSIBLE DE CULTIVATEURS  
 CULTIVATOR REVERSIBLE POINT  
 KULTIVATORSCHAREN UND GRUBBERSCHAREN  
 REJA REVERSIBLE PARA CULTIVADORES

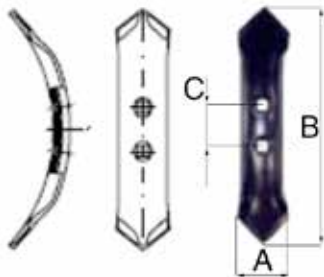


Art./Ref.	A mm	B mm	C mm	Spessore mm/Thickness mm	Note/Notes
<b>SAR6496</b>	58	230	42-48	8 mm	Fori quadri da 10,5 mm di cui uno con asola.



**VOMERINA REVERSIBILE PER COLTIVATORI**

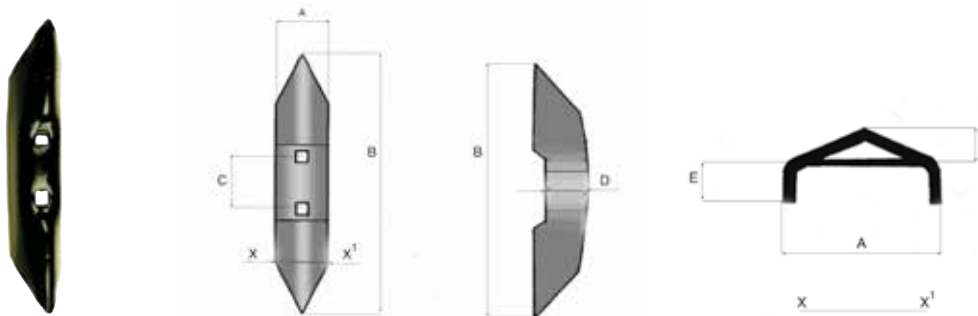
SOC REVERSIBLE DE CULTIVATEURS  
 CULTIVATOR REVERSIBLE POINT  
 KULTIVATORSCHAREN UND GRUBBERSCHAREN  
 REJA REVERSIBLE PARA CULTIVADORES  
 ЛАПКА РЕВЕРСИВНЫЙ КУЛЬТИВАТОРНАЯ



Art./Ref.	A mm	B mm	C mm	Spessore mm/Thickness mm	Note/Notes
SAR6497	50	237	45	6 mm	Fori quadri da 11 mm.

**VOMERINA REVERSIBILE PER COLTIVATORI**

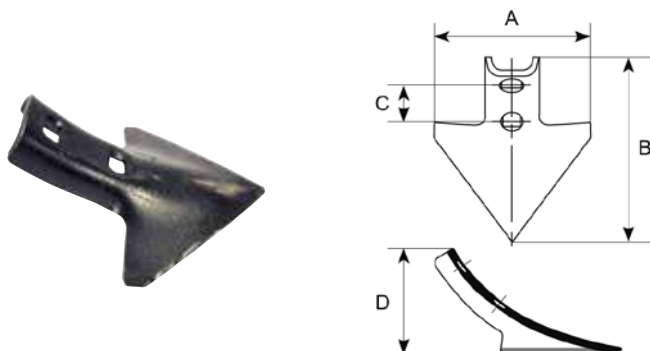
SOC REVERSIBLE DE CULTIVATEURS  
 CULTIVATOR REVERSIBLE POINT  
 KULTIVATORSCHAREN UND GRUBBERSCHAREN  
 REJA REVERSIBLE PARA CULTIVADORES  
 ЛАПКА РЕВЕРСИВНЫЙ КУЛЬТИВАТОРНАЯ



Art./Ref.	A mm	B mm	C mm	D mm	E mm	F mm	Spessore mm/Thickness mm	Note/Notes
SAR6498	40	215	45	30	25	15	4,5 mm	Fori quadri da 11 mm.

**VOMERINA PER COLTIVATORI**

SOC DE CULTIVATEURS  
 CULTIVATORS POINT  
 KULTIVATORSCHAREN UND GRUBBERSCHAREN  
 REJA PARA CULTIVADORES  
 ЛАПКА КУЛЬТИВАТОРНАЯ



Art./Ref.	A mm	B mm	C mm	D mm	Spessore mm/Thickness mm
SAR6493	130	145	45	85	4 mm

**VOMERINA PER COLTIVATORI**

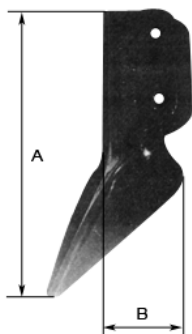
SOC DE CULTIVATEURS  
 CULTIVATORS POINT  
 KULTIVATORSCHAREN UND GRUBBERSCHAREN  
 REJA PARA CULTIVADORES  
 ЛАПКА КУЛЬТИВАТОРНАЯ



Art./Ref.	A mm	B mm	C mm	Spessore mm/Thickness mm
<b>CP1948</b>	50	165	45	7 mm

**VOMERE ESTIRPATORE ADATTABILE SOGEMA**

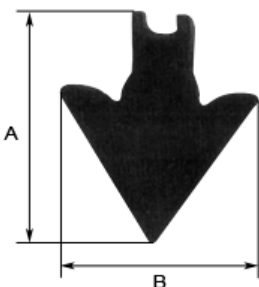
SOC DERACINEUR ADAPTABLE A SOGEMA  
 GRUBBER SHARE SUITABLE TO SOGEMA  
 SCHAR PASSEND ZU SOGEMA  
 REJA EXTIRPADOR ADAPTABLE A SOGEMA  
 ЛАПКА ЭКСТИРПАТОРА АДАПТИРОВАННЫ К "SOGEMA"



Art./Ref.	A mm	B mm	Note/Notes
<b>CP1279</b>	290	150	Con fori laterali da mm 14 (interasse mm 64). - Larghezza asola per ancora mm 28.

**VOMERINA TIPO PUGLIA PICCOLA**

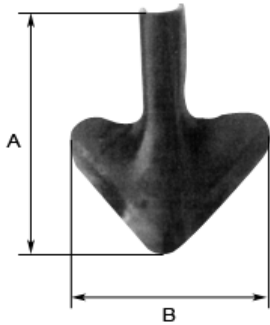
SOC TYPE PUGLIA PETIT  
 LITTLE SHARE TYPE PUGLIA  
 SCHAR TYP "PUGLIA" KLEIN  
 REJA TIPO PUGLIA PEQUENA  
 ЛАПКА ТИПА "PUGLIA" МАЛЕНЬКАЯ



Art./Ref.	A mm	B mm	Note/Notes
<b>CP1942</b>	175	170	Senza fori laterali e non verniciata. - Larghezza asola per ancora mm 28.

**VOMERINA TIPO PUGLIA MEDIA**

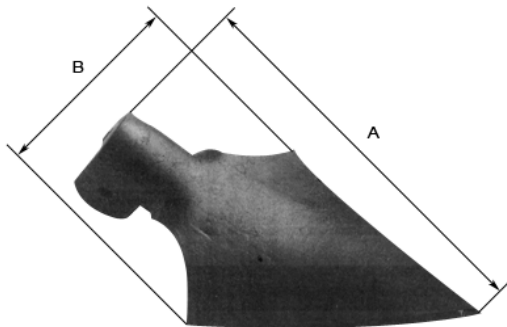
SOC TYPE PUGLIA MOYEN  
 MEDIUM SHARE TYPE PUGLIA  
 SCHAR TYP "PUGLIA" MITTEL  
 REJA TIPO PUGLIA MEDIA  
 ЛАПКА ТИПА "PUGLIA" СРЕДНЯЯ



Art./Ref.	A mm	B mm	Note/Notes
CP1941	210	185	Senza fori laterali e non verniciata. - Larghezza asola per ancora mm 22.

**VOMERINA TIPO PUGLIA GRANDE**

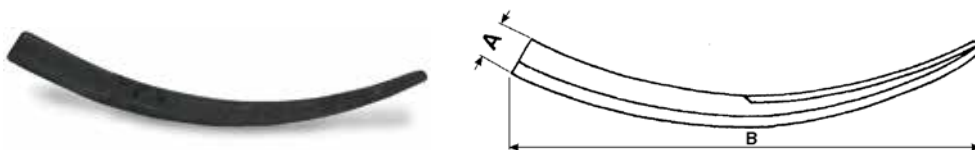
SOC TYPE PUGLIA GRAND  
 LARGE SHARE TYPE PUGLIA  
 SCHAR TYP "PUGLIA" GROSS  
 REJA TIPO PUGLIA GRANDE  
 ЛАПКА ТИПА "PUGLIA" БОЛЬШАЯ



Art./Ref.	A mm	B mm	Note/Notes
CP1940	170	310	Con fori laterali mm 13 e staffa saldata per alloggiamento ancora. - Larghezza asola per ancora mm 33.

**DENTI PER FORCONE**

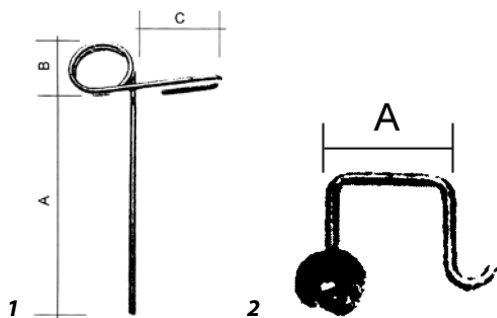
DENT POUR CHARGEUR  
 TINE FOR LOADER  
 GREIFERZINKE  
 DIENTES PARA HORQUILLA  
 ЗУБЫ ВИЛЫ



Art./Ref.	A mm	B mm	Note/Notes
CP1453	47	540	Leggero/Light
CP1454	56	600	Pesante/Heavy
CP1455	56	600	Pesante rinforzato/Heavy reinforced

**DENTE STRIGLIATORE**

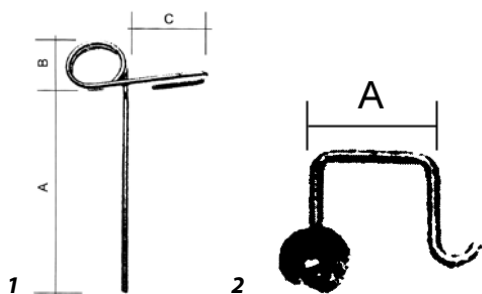
DENTS  
TEETH  
STRIEGELZINKEN  
DIENTE ALMOMAZADOR  
ЗУБ-ВЗРЫХЛИТЕЛЬ



Art./Ref.	Pos.	A mm	B mm	C mm	Note/Notes
CP1367	1	330	100	130	Dente strigliatore - Ø mm. 10
CP1368	2	53	-	-	Brida, rondella, dado

**DENTE STRIGLIATORE**

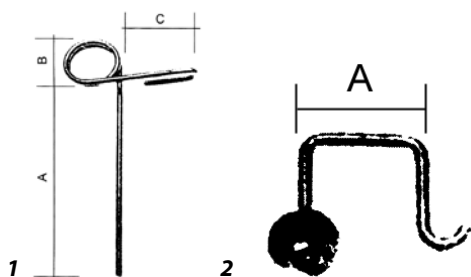
DENTS  
TEETH  
STRIEGELZINKEN  
DIENTE ALMOMAZADOR  
ЗУБ-ВЗРЫХЛИТЕЛЬ



Art./Ref.	Pos.	A mm	B mm	C mm	Note/Notes
CP1367A	1	330	100	90	Dente strigliatore - Ø mm. 8
CP1368A	2	53	-	-	Brida, rondella, dado

**DENTE STRIGLIATORE**

DENTS  
TEETH  
STRIEGELZINKEN  
DIENTE ALMOMAZADOR  
ЗУБ-ВЗРЫХЛИТЕЛЬ

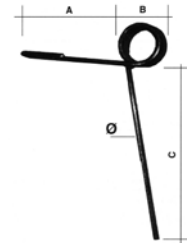


Art./Ref.	Pos.	A mm	B mm	C mm	Note/Notes
CP1367B	1	460	100	130	Dente strigliatore - Ø mm. 10
CP1368	2	53	-	-	Brida, rondella, dado

**DENTE STRIGLIATORE**

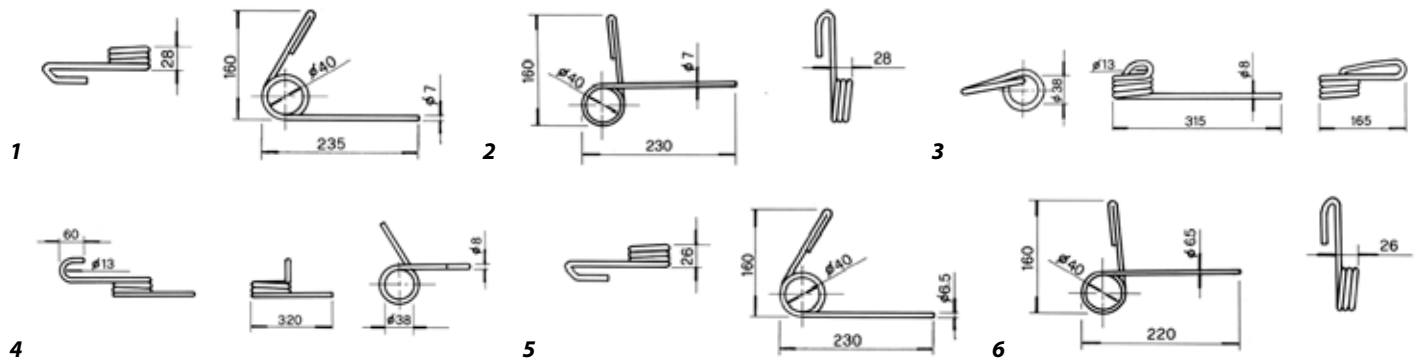
DENTS  
TEETH  
STRIEGELZINKEN  
DIENTE ALMOMAZADOR  
ЗУБ-ВЗРЫХЛИТЕЛЬ

Art./Ref.	Tipo/Type	A mm	B mm	C mm	Note/Notes
CP1573	Anteriore - Front	135	65	260	Dente strigliatore - Ø mm. 10 con 4 spire
CP1574	Posteriore - Back	135	65	260	Dente strigliatore - Ø mm. 10 con 3 spire
CP1575	Anteriore - Front	130	65	220	Dente strigliatore - Ø mm. 8 con 4 spire
CP1576	Posteriore - Back	130	65	220	Dente strigliatore - Ø mm. 8 con 3 spire



**MOLLE ERPICETTO PER SEMINATRICI**

RESSORTS POUR SEMOIRS  
SPRINGS FOR SEEDING MACHINE  
ZINKEN FÜR SÄMACHINEN  
MUELLES PARA SEMBRADORA  
ПРУЖИНЫ ДЛЯ БОРОН СЕЯЛОК



Art./Ref.	Pos.	Tipo/Type	Note/Notes
CP1990	1	Anteriore DX - Front DX	ADATTABILE IMA LA ROCCA - CIMAC
CP1991	2	Posteriore SX - Back SX	ADATTABILE IMA LA ROCCA - CIMAC
CP1992	3	Anteriore DX - Front DX	ADATTABILE MARZIA
CP1993	4	Posteriore SX - Back SX	ADATTABILE MARZIA
CP1994	5	Anteriore DX - Front DX	ADATTABILE OMA
CP1995	6	Posteriore SX - Back SX	ADATTABILE OMA





# 10.5 Denti e coltelli per erpici rotanti

Tines and knives for rotating harrows



**DENTI E COLTELLI PER ERPICI ROTANTI**
*DENTS ET COUTEAUX POUR HERSES ROTATIVES*
*TINES AND KNIVES FOR ROTATING HARROWS*
*KREISELEGGENZINKEN FÜR KREISELEGGEN*
*DIENTES Y CUCHILLAS PARA TRAILLERAS ROTANDES*
*ЗУБЫ И НОЖИ ДЛЯ ВРАЩАЮЩИХСЯ БОРОН*

Brand	Art./Ref.	Rif. Orig./ Orig. Ref.	Modello/ Model	Ø Foro mm/ Hole ø mm	Interasse fori mm/ Distance between hole centers mm	A mm	B mm	Peso gr/ Weight gr	Note/Notes	Disegno/Drawing
AGRATOR	00555	-	-	M22	-	-	-	1260	-	
AGROMECC	05781	-	Dx/Rh	17	60	-	-	1960	-	
	07335	-	Sx/Lh	17	60	-	-	1960	-	

Brand	Art./Ref.	Rif. Orig./ Orig. Ref.	Modello/ Model	Ø Foro mm/ Hole Ø mm	Interasse fori mm/ Distance between hole centers mm	A mm	B mm	Peso gr/ Weight gr	Note/Notes	Disegno/Drawing
AGROMECC	10074	-	Dx/Rh	17	50	-	-	1660	-	
	10075	-	Sx/Lh	17	50	-	-	1660	-	
	65826	-	Dx/Rh	16.5	68	-	-	2950	-	
	65827	-	Sx/Lh	16.5	68	-	-	2950	-	

Brand	Art./Ref.	Rif. Orig./ Orig. Ref.	Modello/ Model	Ø Foro mm/ Hole ø mm	Interasse fori mm/ Distance between hole centers mm	A mm	B mm	Peso gr/ Weight gr	Note/Notes	Disegno/Drawing
ALPEGO	05781	-	Dx/Rh	17	60	-	-	1960	-	
	07335	-	Sx/Lh	17	60	-	-	1960	-	
	65828	-	Dx/Rh	17	60	-	-	2740	-	



Brand	Art./Ref.	Rif. Orig./ Orig. Ref.	Modello/ Model	ø Foro mm/ Hole ø mm	Interasse fori mm/ Distance between hole centers mm	A mm	B mm	Peso gr/ Weight gr	Note/Notes	Disegno/Drawing
ALPEGO	65829	-	Sx/Lh	17	60	-	-	2740	-	
	65830	1270	Dx/Rh	17	60	-	-	1960	-	
	65831	1271	Sx/Lh	17	60	-	-	1960	-	
	65834	-	Dx/Rh	17	60	-	-	2600	-	

Brand	Art./Ref.	Rif. Orig./ Orig. Ref.	Modello/ Model	Ø Foro mm/ Hole ø mm	Interasse fori mm/ Distance between hole centers mm	A mm	B mm	Peso gr/ Weight gr	Note/Notes	Disegno/Drawing
ALPEGO	65835	-	Sx/Lh	17	60	-	-	2600	-	
	65838	-	Dx/Rh	17	60	-	-	2350	-	
	65839	-	Sx/Lh	17	60	-	-	2350	-	
	65842	-	Dx/Rh	14.5	50	-	-	1180	-	


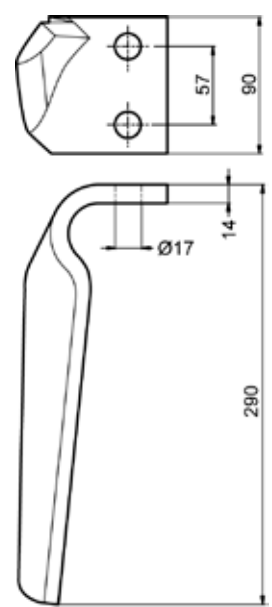
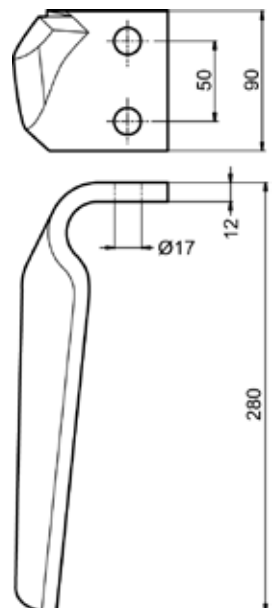
Brand	Art./Ref.	Rif. Orig./ Orig. Ref.	Modello/ Model	ø Foro mm/ Hole ø mm	Interasse fori mm/ Distance between hole centers mm	A mm	B mm	Peso gr/ Weight gr	Note/Notes	Disegno/Drawing
ALPEGO	65843	-	Sx/Lh	14.5	50	-	-	1180	-	
AMAZONE	11035	-		13	-	-	-	1680	-	
	52049	65743	Dx/Rh	19	-	-	-	3000	-	
	52050	65753	Sx/Lh	19	-	-	-	3000	-	
	65848	954426	Dx/Rh	19	-	-	-	2700	-	

Brand	Art./Ref.	Rif. Orig./ Orig. Ref.	Modello/ Model	Ø Foro mm/ Hole ø mm	Interasse fori mm/ Distance between hole centers mm	A mm	B mm	Peso gr/ Weight gr	Note/Notes	Disegno/Drawing
AMAZONE	65849	954427	Sx/Lh	19	-	-	-	2700	-	
BREVIGLIERI	05781	0088310D	Dx/Rh	17	60	-	-	1960	-	
	07335	0088310S	Sx/Lh	17	60	-	-	1960	-	
	10042	-	Dx/Rh	10,5	-	-	-	1370	-	

Brand	Art./Ref.	Rif. Orig./ Orig. Ref.	Modello/ Model	ø Foro mm/ Hole ø mm	Interasse fori mm/ Distance between hole centers mm	A mm	B mm	Peso gr/ Weight gr	Note/Notes	Disegno/Drawing
BREVIGLIERI	10043	-	Sx/Lh	10.5	-	-	-	1370	-	
	65856	17740 177401	Dx/Rh	17	50	-	-	1600	-	
	65857	27740 277401	Sx/Lh	17	50	-	-	1600	-	
	65862	33054	-	13	55	-	-	1200	-	



Brand	Art./Ref.	Rif. Orig./ Orig. Ref.	Modello/ Model	Ø Foro mm/ Hole ø mm	Interasse fori mm/ Distance between hole centers mm	A mm	B mm	Peso gr/ Weight gr	Note/Notes	Disegno/Drawing
BREVIGLIERI	65914	8831X	Dx/Rh	17	60	-	-	1900	-	
	65915	8831X	Sx/Lh	17	60	-	-	1900	-	
CARRARO	65868	-	Dx/Rh	17	57	-	-	2300	-	

Brand	Art./Ref.	Rif. Orig./ Orig. Ref.	Modello/ Model	ø Foro mm/ Hole ø mm	Interasse fori mm/ Distance between hole centers mm	A mm	B mm	Peso gr/ Weight gr	Note/Notes	Disegno/Drawing
CARRARO- AGRITALIA	10044	-	-	4	-	-	-	1080	-	
	65868	-	Dx/Rh	17	57	-	-	2300	-	
CELLI	10074	-	Dx/Rh	17	50	-	-	1660	-	

Brand	Art./Ref.	Rif. Orig./ Orig. Ref.	Modello/ Model	Ø Foro mm/ Hole ø mm	Interasse fori mm/ Distance between hole centers mm	A mm	B mm	Peso gr/ Weight gr	Note/Notes	Disegno/Drawing
CELLI	10075	-	Sx/Lh	17	50	-	-	1660	-	
DOWDESWELL	65875	-	Dx/Rh	17.5	76	-	-	3400	-	
	65876	-	Sx/Lh	17.5	76	-	-	3400	-	

Brand	Art./Ref.	Rif. Orig./ Orig. Ref.	Modello/ Model	ø Foro mm/ Hole ø mm	Interasse fori mm/ Distance between hole centers mm	A mm	B mm	Peso gr/ Weight gr	Note/Notes	Disegno/Drawing
EMY-ELENFER	65877	2901271	Dx/Rh	17	66	-	-	2400	-	
	65878	2901270	Sx/Lh	17	66	-	-	2400	-	
FALC	06434	202002	Dx/Rh	12.5	44	-	-	1500	-	
	06435	292003	Sx/Lh	12.5	44	-	-	1500	-	

Brand	Art./Ref.	Rif. Orig./ Orig. Ref.	Modello/ Model	Ø Foro mm/ Hole ø mm	Interasse fori mm/ Distance between hole centers mm	A mm	B mm	Peso gr/ Weight gr	Note/Notes	Disegno/Drawing
FALC	10074	512075	Dx/Rh	17	50	-	-	1660	-	
	10075	512076	Sx/Lh	17	50	-	-	1660	-	
	11611	-	-	10	-	-	-	750	-	
FERABOLI	00617	-	-	M20	-	-	-	1220	-	

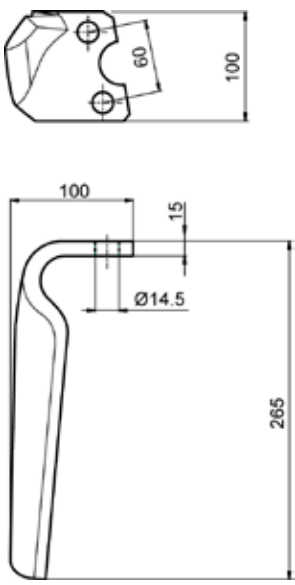
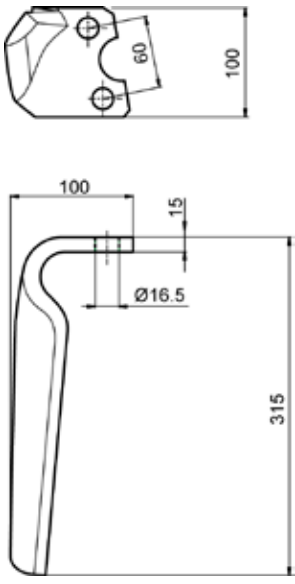
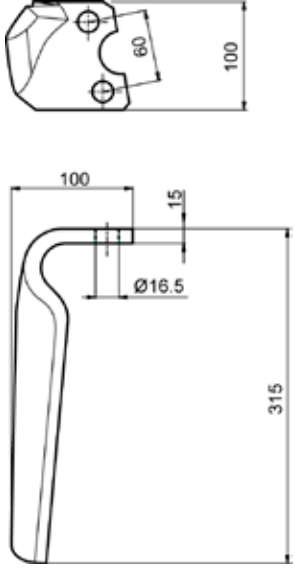


Brand	Art./Ref.	Rif. Orig./ Orig. Ref.	Modello/ Model	ø Foro mm/ Hole ø mm	Interasse fori mm/ Distance between hole centers mm	A mm	B mm	Peso gr/ Weight gr	Note/Notes	Disegno/Drawing
FERABOLI	10062	-	-	12.3	-	-	-	1370	-	
	10078	-	Sx/Lh	13	65	-	-	1400	-	
	10080	-	-	20.5	60	-	-	2950	-	
	10081	48010	-	16.5	60	-	-	2000	-	

Brand	Art./Ref.	Rif. Orig./ Orig. Ref.	Modello/ Model	Ø Foro mm/ Hole ø mm	Interasse fori mm/ Distance between hole centers mm	A mm	B mm	Peso gr/ Weight gr	Note/Notes	Disegno/Drawing
<b>FERABOLI</b>	<b>34639</b>	-	Dx/Rh	17	60	-	-	1740	-	
	<b>34640</b>	-	Sx/Lh	17	60	-	-	1740	-	
	<b>34641</b>	-	Dx/Rh	21	60	-	-	2400	-	
	<b>34642</b>	-	Sx/Lh	21	60	-	-	2400	-	
	<b>65887</b>	-	-	14.3	-	-	-	1780	-	

Brand	Art./Ref.	Rif. Orig./ Orig. Ref.	Modello/ Model	ø Foro mm/ Hole ø mm	Interasse fori mm/ Distance between hole centers mm	A mm	B mm	Peso gr/ Weight gr	Note/Notes	Disegno/Drawing
FORIGO- ROTERTALIA	10046	-	-	M20	-	-	-	1500	-	
	65890	RLM58001	-	17	50	-	-	2250	-	
	65891	-	-	15	40	-	-	1700	-	
GRAVELY	06434	-	Dx/Rh	12.5	44	-	-	1500	-	

Brand	Art./Ref.	Rif. Orig./ Orig. Ref.	Modello/ Model	Ø Foro mm/ Hole Ø mm	Interasse fori mm/ Distance between hole centers mm	A mm	B mm	Peso gr/ Weight gr	Note/Notes	Disegno/Drawing
HOWARD	52064	182938	-	14.5	60	-	-	2350	-	
	65903	185506	Dx/Rh	16.5	60	-	-	2500	-	
	65904	185505	Sx/Lh	16.5	60	-	-	2500	-	

Brand	Art./Ref.	Rif. Orig./ Orig. Ref.	Modello/ Model	ø Foro mm/ Hole ø mm	Interasse fori mm/ Distance between hole centers mm	A mm	B mm	Peso gr/ Weight gr	Note/Notes	Disegno/Drawing
HOWARD ROTAVATOR	52064	182938	-	14.5	60	-	-	2350	-	
	65903	185506	Dx/Rh	16.5	60	-	-	2500	-	
	65904	185505	Sx/Lh	16.5	60	-	-	2500	-	



Brand	Art./Ref.	Rif. Orig./ Orig. Ref.	Modello/ Model	Ø Foro mm/ Hole ø mm	Interasse fori mm/ Distance between hole centers mm	A mm	B mm	Peso gr/ Weight gr	Note/Notes	Disegno/Drawing
KRONE	52067	-	-	-	-	-	-	1200	-	
	02085	-	-	17	-	-	-	1400	-	
KUHN	06800	525604	Dx/Rh	17.5	68	-	-	2900	-	
	06978	525605	Sx/Lh	17.5	68	-	-	2900	-	
	10070	-	Dx/Rh	16.5	68	-	-	2080	-	

Brand	Art./Ref.	Rif. Orig./ Orig. Ref.	Modello/ Model	ø Foro mm/ Hole ø mm	Interasse fori mm/ Distance between hole centers mm	A mm	B mm	Peso gr/ Weight gr	Note/Notes	Disegno/Drawing
KUNN	10071	-	Sx/Lh	16.5	68	-	-	2080	-	
	52071	-	Dx/Rh	17	68	-	-	2720	-	
	65826	525394	Dx/Rh	16.5	68	-	-	2950	-	
	65827	525395	Sx/Lh	16.5	68	-	-	2950	-	

Brand	Art./Ref.	Rif. Orig./ Orig. Ref.	Modello/ Model	Ø Foro mm/ Hole ø mm	Interasse fori mm/ Distance between hole centers mm	A mm	B mm	Peso gr/ Weight gr	Note/Notes	Disegno/Drawing
KUH N	65918	525964	Dx/Rh	19.5	-	-	-	3200	-	
	65919	525965	Sx/Lh	19.5	-	-	-	3200	-	
	65924	-	Sx/Lh	19	-	-	-	3500	-	
KVERNELA	10074	010146	Dx/Rh	17	50	-	-	1660	-	

Brand	Art./Ref.	Rif. Orig./ Orig. Ref.	Modello/ Model	Ø Foro mm/ Hole Ø mm	Interasse fori mm/ Distance between hole centers mm	A mm	B mm	Peso gr/ Weight gr	Note/Notes	Disegno/Drawing
KVERNELA	10075	020146	Sx/Lh	17	50	-	-	1660	-	
	65925	080146	Dx/Rh	19	50	-	-	3050	-	
	65926	070146	Sx/Lh	19	50	-	-	3050	-	

Brand	Art./Ref.	Rif. Orig./ Orig. Ref.	Modello/ Model	Ø Foro mm/ Hole ø mm	Interasse fori mm/ Distance between hole centers mm	A mm	B mm	Peso gr/ Weight gr	Note/Notes	Disegno/Drawing
KVERNELAND	10074	010146	Dx/Rh	17	50	-	-	1660	-	
	10075	020146	Sx/Lh	17	50	-	-	1660	-	
	65925	080146	Dx/Rh	19	50	-	-	3050	-	

Brand	Art./Ref.	Rif. Orig./ Orig. Ref.	Modello/ Model	ø Foro mm/ Hole ø mm	Interasse fori mm/ Distance between hole centers mm	A mm	B mm	Peso gr/ Weight gr	Note/Notes	Disegno/Drawing
KVERNELAND	65926	070146	Sx/Lh	19	50	-	-	3050	-	
LAWN-BOY	06435	-	Sx/Lh	12.5	44	-	-	1500	-	
LELY	00616	-	-	M20	-	-	-	970	-	



Brand	Art./Ref.	Rif. Orig./ Orig. Ref.	Modello/ Model	Ø Foro mm/ Hole ø mm	Interasse fori mm/ Distance between hole centers mm	A mm	B mm	Peso gr/ Weight gr	Note/Notes	Disegno/Drawing
LELY	00617	-	-	M20	-	-	-	1220	-	
	06249	-	-	M20	-	-	-	1280	-	
	52076	-	Dx/Rh	22	-	-	-	2000	-	
	52077	-	Sx/Lh	22	-	-	-	2000	-	

Brand	Art./Ref.	Rif. Orig./ Orig. Ref.	Modello/ Model	ø Foro mm/ Hole ø mm	Interasse fori mm/ Distance between hole centers mm	A mm	B mm	Peso gr/ Weight gr	Note/Notes	Disegno/Drawing
LEMKEN	65936	-	Dx/Rh	17	72	-	-	2960	-	
	65937	-	Sx/Lh	17	72	-	-	2960	-	
MASCHIO	05781	36100210	Dx/Rh	17	60	-	-	1960	-	
	06434	10100225	Dx/Rh	12.5	44	-	-	1500	-	

Brand	Art./Ref.	Rif. Orig./ Orig. Ref.	Modello/ Model	Ø Foro mm/ Hole ø mm	Interasse fori mm/ Distance between hole centers mm	A mm	B mm	Peso gr/ Weight gr	Note/Notes	Disegno/Drawing
MASCHIO	06435	10100226	Sx/Lh	12.5	44	-	-	1500	-	
	07335	36100211	Sx/Lh	17	60	-	-	1960	-	
	10072	-	Dx/Rh	12.5	44	-	-	1250	-	

Brand	Art./Ref.	Rif. Orig./ Orig. Ref.	Modello/ Model	ø Foro mm/ Hole ø mm	Interasse fori mm/ Distance between hole centers mm	A mm	B mm	Peso gr/ Weight gr	Note/Notes	Disegno/Drawing
MASCHIO	10073		Sx/Lh	12.5	44	-	-	1250	-	
	10074	27100210 27100210-A	Dx/Rh	17	50	-	-	1660	-	
	10075	27100209	Sx/Lh	17	50	-	-	1660	-	

Brand	Art./Ref.	Rif. Orig./ Orig. Ref.	Modello/ Model	Ø Foro mm/ Hole ø mm	Interasse fori mm/ Distance between hole centers mm	A mm	B mm	Peso gr/ Weight gr	Note/Notes	Disegno/Drawing
MASCHIO	11041	38100222	Dx/Rh	17	50	-	-	2100	-	
	11042	38100223	Sx/Lh	17	50	-	-	2100	-	
	11045	36100312	-	M16	60	-	-	210	-	
	11046	38100218	-	M16	50	-	-	190	-	

Brand	Art./Ref.	Rif. Orig./ Orig. Ref.	Modello/ Model	ø Foro mm/ Hole ø mm	Interasse fori mm/ Distance between hole centers mm	A mm	B mm	Peso gr/ Weight gr	Note/Notes	Disegno/Drawing
MASCHIO	52079	-	Dx/Rh	12.5	44	-	-	1380	-	
	52080	-	Sx/Lh	12.5	44	-	-	1380	-	
	52081	-	Dx/Rh	17	-	-	-	2000	-	
	52082	-	Sx/Lh	17	-	-	-	2000	-	



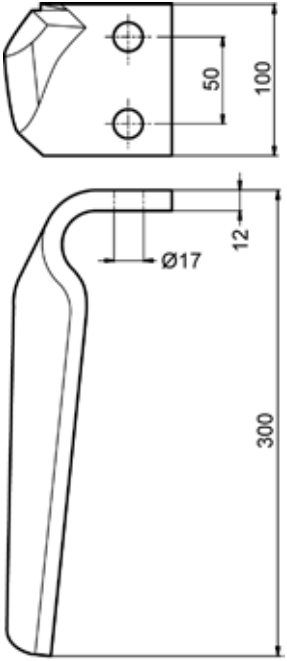
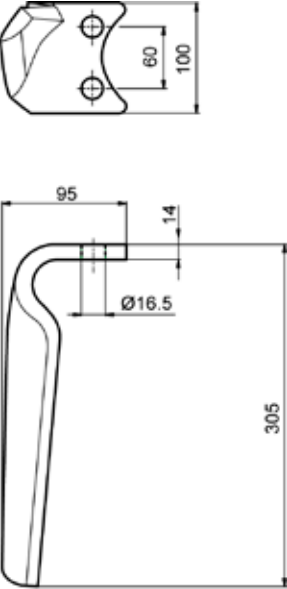
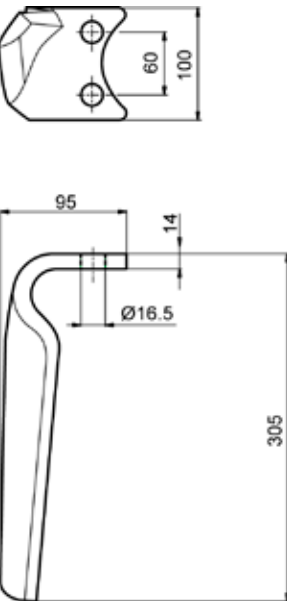
Brand	Art./Ref.	Rif. Orig./ Orig. Ref.	Modello/ Model	Ø Foro mm/ Hole ø mm	Interasse fori mm/ Distance between hole centers mm	A mm	B mm	Peso gr/ Weight gr	Note/Notes	Disegno/Drawing
MASCHIO	52083	38100215	-	-	-	-	-	480	-	
	65940	04400310	Dx/Rh	17	50	-	-	1380	-	
	65941	04400311	Sx/Lh	17	50	-	-	1380	-	

Brand	Art./Ref.	Rif. Orig./ Orig. Ref.	Modello/ Model	ø Foro mm/ Hole ø mm	Interasse fori mm/ Distance between hole centers mm	A mm	B mm	Peso gr/ Weight gr	Note/Notes	Disegno/Drawing
MASCHIO	65942	-	Dx/Rh	17	60	-	-	2000	-	
	65943	-	Sx/Lh	17	60	-	-	2000	-	
	65944	36100215	Dx/Rh	17	60	-	-	2600	-	

Brand	Art./Ref.	Rif. Orig./ Orig. Ref.	Modello/ Model	Ø Foro mm/ Hole ø mm	Interasse fori mm/ Distance between hole centers mm	A mm	B mm	Peso gr/ Weight gr	Note/Notes	Disegno/Drawing
<b>MASCHIO</b>	65945	36100216	Sx/Lh	17	60	-	-	2600	-	
	66867	-	DX/SX	14.5	56	-	198	1000	Piatto mm / Plate mm 90x10. B dente centrale.	
	66869	-	DX/RH	14.5	56	-	198	1100	Piatto mm / Plate mm 90x10. B dente laterale.	
	66870	-	SX/LH	14.5	56	-	198	1100	Piatto mm / Plate mm 90x10. B dente laterale.	
	66873	26100417	Dx/Rh	14.5	44.5	42	181	850	Piatto mm / Plate mm 80x8 Super Kobra	
	66874	26100418	Sx/Lh	14.5	44.5	42	181	850	Piatto mm / Plate mm 80x8 Super Kobra	

Brand	Art./Ref.	Rif. Orig./ Orig. Ref.	Modello/ Model	ø Foro mm/ Hole ø mm	Interasse fori mm/ Distance between hole centers mm	A mm	B mm	Peso gr/ Weight gr	Note/Notes	Disegno/Drawing
MERITANO	10074	-	Dx/Rh	17	50	-	-	1660	-	
	10075	-	Sx/Lh	17	50	-	-	1660	-	
MORENI	10063	-	-	M20	-	-	-	980	-	

Brand	Art./Ref.	Rif. Orig./ Orig. Ref.	Modello/ Model	Ø Foro mm/ Hole ø mm	Interasse fori mm/ Distance between hole centers mm	A mm	B mm	Peso gr/ Weight gr	Note/Notes	Disegno/Drawing
MORENI	65940	-	Dx/Rh	17	50	-	-	1380	-	
	65941	-	Sx/Lh	17	50	-	-	1380	-	
	65950	-	Dx/Rh	17	50	-	-	1960	-	

Brand	Art./Ref.	Rif. Orig./ Orig. Ref.	Modello/ Model	ø Foro mm/ Hole ø mm	Interasse fori mm/ Distance between hole centers mm	A mm	B mm	Peso gr/ Weight gr	Note/Notes	Disegno/Drawing
MORENI	65951	-	Sx/Lh	17	50	-	-	1960	-	
MORRA	65954	7993	Dx/Rh	16.5	60	-	-	2400	-	
	65955	7994	Sx/Lh	16.5	60	-	-	2400	-	



Brand	Art./Ref.	Rif. Orig./ Orig. Ref.	Modello/ Model	Ø Foro mm/ Hole ø mm	Interasse fori mm/ Distance between hole centers mm	A mm	B mm	Peso gr/ Weight gr	Note/Notes	Disegno/Drawing
MURATORI	10074	-	Dx/Rh	17	50	-	-	1660	-	
	10075	-	Sx/Lh	17	50	-	-	1660	-	
	65956	-	Dx/Rh	17	50	-	-	2300	-	

Brand	Art./Ref.	Rif. Orig./ Orig. Ref.	Modello/ Model	ø Foro mm/ Hole ø mm	Interasse fori mm/ Distance between hole centers mm	A mm	B mm	Peso gr/ Weight gr	Note/Notes	Disegno/Drawing
MURATORI	65957	-	Sx/Lh	17	50	-	-	2300	-	
	65958	-	Dx/Rh	12.5	40	-	-	800	-	
	65959	-	Sx/Lh	12.5	40	-	-	800	-	

Brand	Art./Ref.	Rif. Orig./ Orig. Ref.	Modello/ Model	Ø Foro mm/ Hole ø mm	Interasse fori mm/ Distance between hole centers mm	A mm	B mm	Peso gr/ Weight gr	Note/Notes	Disegno/Drawing
ORTOLAN	05781	-	Dx/Rh	17	60	-	-	1960	-	
	07335	-	Sx/Lh	17	60	-	-	1960	-	
	10074	-	Dx/Rh	17	50	-	-	1660	-	

Brand	Art./Ref.	Rif. Orig./ Orig. Ref.	Modello/ Model	ø Foro mm/ Hole ø mm	Interasse fori mm/ Distance between hole centers mm	A mm	B mm	Peso gr/ Weight gr	Note/Notes	Disegno/Drawing
ORTOLAN	10075	-	Sx/Lh	17	50	-	-	1660	-	
	65842	-	Dx/Rh	14.5	50	-	-	1180	-	
	65843	-	Sx/Lh	14.5	50	-	-	1180	-	

Brand	Art./Ref.	Rif. Orig./ Orig. Ref.	Modello/ Model	Ø Foro mm/ Hole ø mm	Interasse fori mm/ Distance between hole centers mm	A mm	B mm	Peso gr/ Weight gr	Note/Notes	Disegno/Drawing
PEGORARO	00574	-	-	10	-	-	-	630	-	
	00593	-	-	12	-	-	-	1450	-	
	10076	-	-	16.5	60	-	-	1820	-	
	65954	7869	Dx/Rh	16.5	60	-	-	2400	-	

Brand	Art./Ref.	Rif. Orig./ Orig. Ref.	Modello/ Model	ø Foro mm/ Hole ø mm	Interasse fori mm/ Distance between hole centers mm	A mm	B mm	Peso gr/ Weight gr	Note/Notes	Disegno/Drawing
PEGORARO	65955	7870	Sx/Lh	16.5	60	-	-	2400	-	
PERUGINI COMCEPT	02195	-	Dx/Rh	17	66	-	-	2600	-	
	07556	-	Sx/Lh	17	66	-	-	2600	-	
	10077	-	Dx/Rh	13	65	-	-	1400	-	



Brand	Art./Ref.	Rif. Orig./ Orig. Ref.	Modello/ Model	Ø Foro mm/ Hole ø mm	Interasse fori mm/ Distance between hole centers mm	A mm	B mm	Peso gr/ Weight gr	Note/Notes	Disegno/Drawing
PERUGINI COMCEPT	10078	-	Sx/Lh	13	65	-	-	1400	-	
	11038	-	Dx/Rh	14.5	54	-	-	1680	-	
	11039	-	Sx/Lh	14.5	54	-	-	1680	-	
	52054	-	-	M20	-	-	-	1420	-	

Brand	Art./Ref.	Rif. Orig./ Orig. Ref.	Modello/ Model	ø Foro mm/ Hole ø mm	Interasse fori mm/ Distance between hole centers mm	A mm	B mm	Peso gr/ Weight gr	Note/Notes	Disegno/Drawing
R2	65977	-	-	10.5	35	-	-	420	-	
RABEWERK	02195	84045001	Dx/Rh	17	66	-	-	2600	-	
	07556	84045002	Sx/Lh	17	66	-	-	2600	-	
	10082	84091201	Dx/Rh	15	40	-	-	1960	-	
	10083	84091202	Sx/Lh	15	40	-	-	1960	-	

Brand	Art./Ref.	Rif. Orig./ Orig. Ref.	Modello/ Model	Ø Foro mm/ Hole ø mm	Interasse fori mm/ Distance between hole centers mm	A mm	B mm	Peso gr/ Weight gr	Note/Notes	Disegno/Drawing
RABEWERK	65984	-	-	M16	66	-	-	250	-	
RAU	10074	E44502	Dx/Rh	17	50	-	-	1660	-	
	10075	E44501	Sx/Lh	17	50	-	-	1660	-	
	11611	-	-	10	-	-	-	750	-	

Brand	Art./Ref.	Rif. Orig./ Orig. Ref.	Modello/ Model	ø Foro mm/ Hole ø mm	Interasse fori mm/ Distance between hole centers mm	A mm	B mm	Peso gr/ Weight gr	Note/Notes	Disegno/Drawing
RINIERI	65993	-	Dx/Rh	14.5	45	-	-	820	-	
	65994	-	Sx/Lh	14.5	45	-	-	820	-	
SICMA/OSTRA VETERE	10050	-	-	-	-	-	-	1400	-	
	10074	-	Dx/Rh	17	50	-	-	1660	-	

Brand	Art./Ref.	Rif. Orig./ Orig. Ref.	Modello/ Model	Ø Foro mm/ Hole Ø mm	Interasse fori mm/ Distance between hole centers mm	A mm	B mm	Peso gr/ Weight gr	Note/Notes	Disegno/Drawing
SICMA/OSTRA VETERE	10075	-	Sx/Lh	17	50	-	-	1660	-	
	11041	-	Dx/Rh	17	50	-	-	2100	-	
	11042	-	Sx/Lh	17	50	-	-	2100	-	

Brand	Art./Ref.	Rif. Orig./ Orig. Ref.	Modello/ Model	ø Foro mm/ Hole ø mm	Interasse fori mm/ Distance between hole centers mm	A mm	B mm	Peso gr/ Weight gr	Note/Notes	Disegno/Drawing
SICMA/OSTRA VETERE	65925	-	Dx/Rh	19	50	-	-	3050	-	
	65926	-	Sx/Lh	19	50	-	-	3050	-	
SOVEMA	05781	-	Dx/Rh	17	60	-	-	1960	-	



Brand	Art./Ref.	Rif. Orig./ Orig. Ref.	Modello/ Model	Ø Foro mm/ Hole ø mm	Interasse fori mm/ Distance between hole centers mm	A mm	B mm	Peso gr/ Weight gr	Note/Notes	Disegno/Drawing
SOVEMA	07335	-	Sx/Lh	17	60	-	-	1960	-	
	65940	-	Dx/Rh	17	50	-	-	1380	-	
	65941	-	Sx/Lh	17	50	-	-	1380	-	

Brand	Art./Ref.	Rif. Orig./ Orig. Ref.	Modello/ Model	ø Foro mm/ Hole ø mm	Interasse fori mm/ Distance between hole centers mm	A mm	B mm	Peso gr/ Weight gr	Note/Notes	Disegno/Drawing
SPAPPERI	10074	-	Dx/Rh	17	50	-	-	1660	-	
	10075	-	Sx/Lh	17	50	-	-	1660	-	
TERANOVA	65940	-	Dx/Rh	17	50	-	-	1380	-	

Brand	Art./Ref.	Rif. Orig./ Orig. Ref.	Modello/ Model	Ø Foro mm/ Hole ø mm	Interasse fori mm/ Distance between hole centers mm	A mm	B mm	Peso gr/ Weight gr	Note/Notes	Disegno/Drawing
TERANOVA	65941	-	Sx/Lh	17	50	-	-	1380	-	
TORTELLA	05781	-	Dx/Rh	17	60	-	-	1960	-	
	07335	-	Sx/Lh	17	60	-	-	1960	-	

Brand	Art./Ref.	Rif. Orig./ Orig. Ref.	Modello/ Model	ø Foro mm/ Hole ø mm	Interasse fori mm/ Distance between hole centers mm	A mm	B mm	Peso gr/ Weight gr	Note/Notes	Disegno/Drawing
TORTELLA	10074	-	Dx/Rh	17	50	-	-	1660	-	
	10075	-	Sx/Lh	17	50	-	-	1660	-	
	65842	-	Dx/Rh	14.5	50	-	-	1180	-	

Brand	Art./Ref.	Rif. Orig./ Orig. Ref.	Modello/ Model	Ø Foro mm/ Hole ø mm	Interasse fori mm/ Distance between hole centers mm	A mm	B mm	Peso gr/ Weight gr	Note/Notes	Disegno/Drawing
<b>TORTELLA</b>	<b>65843</b>	-	Sx/Lh	14.5	50	-	-	1180	-	
<b>VIGOLO</b>	<b>05781</b>	-	Dx/Rh	17	60	-	-	1960	-	
	<b>07335</b>	-	Sx/Lh	17	60	-	-	1960	-	

Brand	Art./Ref.	Rif. Orig./ Orig. Ref.	Modello/ Model	ø Foro mm/ Hole ø mm	Interasse fori mm/ Distance between hole centers mm	A mm	B mm	Peso gr/ Weight gr	Note/Notes	Disegno/Drawing
VIGOLO	10074	-	Dx/Rh	17	50	-	-	1660	-	
	10075	-	Sx/Lh	17	50	-	-	1660	-	
	34641	-	Dx/Rh	21	60	-	-	2400	-	
	34642	-	Sx/Lh	21	60	-	-	2400	-	



**TRIDENTI PER ERPICI TIPO "HOWARD"**

TRIDENT POUR HERSE "HOWARD"

TRIDENT FOR HARROWS "HOWARD"

EGGENZINKE TYP "HOWARD"

TRIDIENTES PARA GRADAS DE DIENTES TIPO "HOWARD"

ТРИЗУБЦЫ ДЛЯ БОТОН ТИПА "HOWARD"



Art./Ref.	Peso gr/Weight gr	Note/Notes
<b>02729</b>	1700	Acciaio
<b>02739</b>	1800	Ghisa

**DENTI PER ERPICE TIPO QUADRO**

DENTS POUR HERSE TYPE CARRÉ

TINES FOR HARROWS SQUARE TYPE

EGGENZINKE VIERKANTIG

DIENTES PARA GRADAS DE DIENTES TIPO CUADRO

ЗУБЫ ДЛЯ БОРОНЫ ТИПА QUADRO

Art./Ref.	A mm	B mm	Filettatura/Thread	Note/Notes
<b>00921</b>	248	50	16 MA	Tipo/Type 3 -Quadro/Square 20x24
<b>00922</b>	270	64	20 MA	Tipo/Type 4 -Quadro/Square 23x21
<b>00923</b>	305	65	20 MA	Tipo/Type 5 -Quadro/Square 24x26
<b>00924</b>	320	65	22 MA	Tipo/Type 6 -Quadro/Square 24x26
<b>00939</b>	360	70	24 MA	Tipo/Type 8 -Quadro/Square 32x32


**DADI AUTOBLOCCANTI PER DENTI ERPICE**

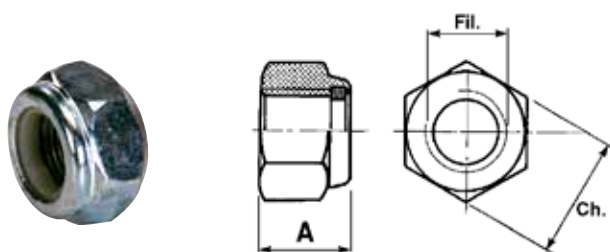
EROUS DENTS DE HERSE

SELF-LOCKING NUT FOR HARROW TINES

MUTTER ZINKEN FÜR EGGE

TUERCAS PARA DIENTES DE GRADA DE PLÍAS

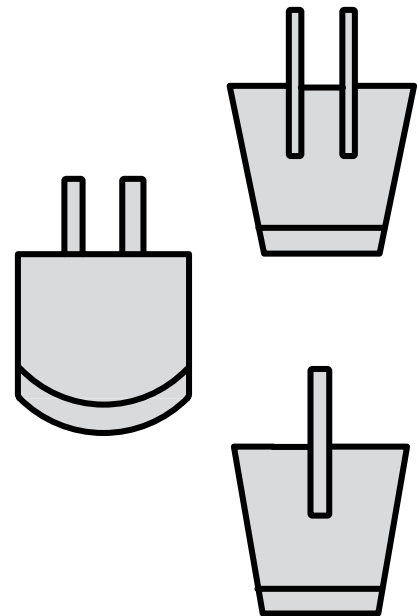
САМОБЛОКИРУЮЩИЕСЯ ГАЙКИ ДЛЯ БОРОНОВЫХ ЗУБЦОВ



Art./Ref.	A mm	Filettatura/Thread	Fissaggio/Fixage	Note/Notes
<b>00941</b>	19	20x1,5	30	Conico
<b>06663</b>	18	22x1,5	32	Basso

# 10.6 Vanghe per vangatrici

Spades for diggings machines



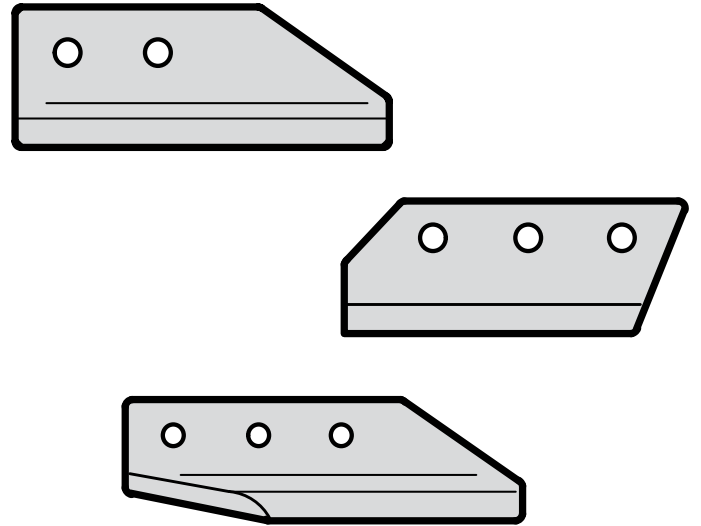
**VANGHE PER VANGATRICI**

BECHES POUR MACHINES A BECHER  
 SPADES FOR DIGGINGS MACHINES  
 SPATEN FÜR SPATENMASCHINEN  
 AZADAS PARA ESCARIFICADORAS  
 ЛОПАТЫ ДЛЯ ЭКСКАВАТОРОВ

Brand	Art./Ref.	H mm	L mm	∅ Foro mm/ Hole ∅ mm	Interasse fori mm/ Distance between hole centers mm	Peso gr/ Weight gr	Piatto mm/ Plate mm	Disegno/Drawing
SICMA/MIGLIANICO	65815	340	170	14.5	70	3400	10	
	65816	340	200	14.5	70	3950	10	
TORTELLA	65818	340	170	14.5	65	3400	10	
	65821	455	210	18.5	90	9400	12	

# 10.7 Coltelli scavafossi

Blades for tranchers



**COLTELLI PER SCAVAFOSSI**

COUTEAUX POUR FOSSEYEUSES

BLADES FOR TRENCHERS

MESSER FÜR GRABENFRASEN

CUCHILLAS PARA ZANJADORAS

НОЖИ ДЛЯ КАНАВОКОПАТЕЛЕЙ

Brand	Art./Ref.	H mm	L mm	Diam. foro mm/ Hole diam. mm	Interasse fori mm/ Distance between hole centers mm	Peso Gr./ Weight Gr.	Piatto mm/ Plate mm	Disegno/ Drawing
<b>BREVIGLIERI</b>	65714	-	160	12.5	50	560	60 x 10	
<b>DAVIS</b>	65720	68	125	17	50	770	90 x 8	
<b>DONDI</b>	65722	-	120	12.5	50	600	60 x 12	
	65723	60	185	12.5	50	850	90 x 8	

# 10.8 Zappe per motozappe, motocoltivatori, frese

Blades for motor hoes, walking tractors, rotary hoes



**ama**

Lavorazione del suolo  
SOIL EQUIPMENT



**NELLA COLONNA DISTINTA CON LA DENOMINAZIONE "NOTE/NOTES" È INDICATA LA FORMA**  
*IN COLUMN "NOTES" YOU FIND SHAPE OF BLADE*



Zappa curva  
 Curved blade  
 Gekrummtes Messer  
 Couteau courbé



Zappa a squadra  
 Square blade  
 Rechteckmesser  
 Couteau en équerre

**PER RICONOSCERE SE LA ZAPPA È DESTRA O SINISTRA, RIVOLGERE LA PARTE DEL TAGLIO VERSO IL PROPRIO CORPO E STABILIRE SE L'ESTREMITÀ DELLA PUNTA È SUL LATO DESTRO O SINISTRO**

*TO RECOGNIZE THE BLADE SIDE, POINT THE CUTTING AREA TO OWN BODY AND CHECK IF THE EDGE OF THE TIP IS ON THE RIGHT OR LEFT SIDE*



Zappa sinistra  
 Left blade  
 Linkes messer  
 Couteau gauche



Zappa destra  
 Right blade  
 Rechtes messer  
 Couteau droit

**ZAPPE PER MOTOZAPPE, MOTOCOLTIVATORI E FRESE**

COUTEAUX POUR MOTOFRAISEUSES ET MOTOCULTEURS  
 BLADES FOR MOTOR HOES, WALKING TRACTORS, ROTARY HOES  
 MESSER FÜR BODENFRASEN  
 AZADA PARA MOTOAZADAS, MOTOCULTIVADORES, FRESAS  
 САПЫ ДЛЯ МОТОСАП, МОТОКУЛЬТИВАТОРОВ И ФРЕЗ

Brand	Art./Ref.	Cod. Comp. NAF	Rif. Orig./ Orig. Ref.	Tipo/ Type	H mm	L mm	S mm	Ø Foro mm/ Hole ø mm	Interasse Fori mm/ Distance between hole centers mm	Piatto mm/ Plate mm	Peso gr/ Weight gr	Note/Notes	Disegno/ Drawing	
ADRIATICA	66017	-	-	DX/RH	70	190	-	10.5	45	50 x 6	480	Supermec R HP 15-18 curva		
	66018	-	-	SX/LH	70	190	-	10.5	45	50 x 6	480	Supermec R HP 15-18 curva		
	66023	-	-	DX/RH	80	205	40	8.5	70	35 x 6	400	ACF400 nuovo tipo curva		
	66024	-	-	SX/LH	80	205	40	8.5	70	35 x 6	400	ACF400 nuovo tipo curva		
AGRATOR	10176	ZHOW24D0BC	3901	DX/RH	132	180	20	13	57	80 x 7	1000	Bronty-Ripuntatore rompitraccia squadro		
	10177	ZHOW24S0BC	3900	SX/LH	132	180	20	13	57	80 x 7	1000	Bronty-Ripuntatore rompitraccia squadro		
AGRIA	51851	-	-	DX/RH	50	175	21	9	70	30 x 4	180	2100 corta squadro		
	51852	-	-	SX/LH	50	175	21	9	70	30 x 4	180	2100 corta squadro		
	66051	-	-	DX/RH	50	195	21	9	70	30 x 4	200	2100 - 4000 - 6000 squadro		
	66052	-	-	SX/LH	50	195	21	9	70	30 x 4	200	2100 - 4000 - 6000 squadro		
	66053	-	-	DX/RH	35	116	-	6.5	0	40 x 4	170	1 Foro curva		
	66054	-	-	SX/LH	35	116	-	6.5	0	40 x 4	170	1 Foro curva		
	66055	-	-	DX/RH	95	170	20	10.5	29-29	60 x 6	60 x 6	650	2700 a 3 fori squadro	
	66056	-	-	SX/LH	95	170	20	10.5	29-29	60 x 6	60 x 6	650	2700 a 3 fori squadro	

Brand	Art./Ref.	Cod. Comp. NAF	Rif. Orig./ Orig. Ref.	Tipo/ Type	H mm	L mm	S mm	Ø Foro mm/ Hole Ø mm	Interasse Fori mm/ Distance between hole centers mm	Piatto mm/ Plate mm	Peso gr/ Weight gr	Note/Notes	Disegno/ Drawing
AGRIA	66057	-	16549	DX/RH	50	165	21	9	70	30 x 4	170	1100 squadro	
	66058	-	16548	SX/LH	50	165	21	9	70	30 x 4	170	1100 squadro	
	66061	-	6624	DX/RH	60	135	-	10.5	38	50 x 5	290	6623/6624	
	66062	-	6623	SX/LH	60	135	-	10.5	38	50 x 5	290	6623/6624	
	51856	-	-	DX/RH	83	195	10	10.5	38	50 x 5	-	1767/12868 curva 1767/12869	
AGRIC	66067	ZAGR24D0BC	-	DX/RH	140	180	40	13	57	80 x 7	1130	324-BM/325-BM 501 squadro.	
	66068	ZAGR24S0BC	-	SX/LH	140	180	40	13	57	80 x 7	1130	324-BM/325-BM 501 squadro.	
	66069	ZIMC07D0BC	-	DX/RH	135	165	27	11.5	35	60 x 6	670	324/1-325/1 AFMJ 10 curva.	
	66070	ZIMC07S0BC	-	SX/LH	135	165	27	11.5	35	60 x 6	670	324/1-325/1 AFMJ 10 curva.	
	66067M	ZAGR25D0BC	AGRI02	DX/RH	140	180	40	13	57	80 x 7	1130	324-BM/325-BM 501 squadro-svirgolata.	
	66068M	ZAGR25S0BC	AGRI02X	SX/LH	140	180	40	13	57	80 x 7	1130	324-BM/325-BM 501 squadro-svirgolata.	
BADALINI	66095	-	777	DX/RH	55	138	-	10.5	30	50 x 6	360	F/777 angolata	
	66096	-	777	SX/LH	55	138	-	10.5	30	50 x 6	360	F/777 angolata	
	66097	-	-	DX/RH	140	193	30	12.5	54	70 x 7	820	EC 2-3 3226 curva	
	66098	-	-	SX/LH	140	193	30	12.5	54	70 x 7	820	EC 2-3 3226 curva	
BARBIERI	66131	-	-	DX/RH	60	195	-	9	68	35 x 5	270	RL A3 Airone curva	

Brand	Art./Ref.	Cod. Comp. NAF	Rif. Orig./ Orig. Ref.	Tipo/ Type	H mm	L mm	S mm	Ø Foro mm/ Hole ø mm	Interasse Fori mm/ Distance between hole centers mm	Piatto mm/ Plate mm	Peso gr/ Weight gr	Note/Notes	Disegno/ Drawing
BARBIERI	66132	-	-	SX/LH	60	195	-	9	68	35 x 5	270	RL A3 Airone curva	
	66137	-	-	DX/RH	60	195	-	9	68	40 x 5	330	Z3 - BL75-85 curva	
	66138	-	-	SX/LH	60	195	-	9	68	40 x 5	330	Z3 - BL75-85 curva	
	66141	-	-	DX/RH	104	176	-	10.5	42	60 x 6	600	Fresa 29 - HP 16-18 5323/4 curva	
	66142	-	-	SX/LH	104	176	-	10.5	42	60 x 6	600	Fresa 29 - HP 16-18 5323/4 curva	
	66143	ZGOL16D0BC	-	DX/RH	70	195	-	10.5	80	45 x 5	330	Fresa 21 Mondial S.600 - 8833/4	
	66144	ZGOL16S0BC	-	SX/LH	70	195	-	10.5	80	45 x 5	330	Fresa 21 Mondial S.600 - 8833/4	
BARONI	66145	-	-	DX/RH	139	238	-	14.5	56	60 x 7	700	Export curva	
	66146	-	-	SX/LH	139	238	-	14.5	56	60 x 7	700	Export curva	
BCS	66157	-	BCS06	DX/RH	56	130	-	10.5	27	40 x 6	310	735 curva	
	66158	-	BCS06X	SX/LH	56	130	-	10.5	27	40 x 6	310	735 curva	
	66161	-	BCS10	DX/RH	74	173	25	12.5	46	60 x 7	650	745 Sicilia curva	
	66162	-	BCS10X	SX/LH	74	173	25	12.5	46	60 x 7	650	745 Sicilia curva	
	66165	-	BCS14	DX/RH	55	170	18	8.5	55	30 x 6	250	Fresa 20 corta squadra	
	66166	-	BCS14X	SX/LH	55	170	18	8.5	55	30 x 6	250	Fresa 20 corta squadra	
BENASSI	66137	-	-	DX/RH	60	195	-	9	68	40 x 5	330	Z3 - BL75-85 curva	
	66138	-	-	SX/LH	60	195	-	9	68	40 x 5	330	Z3 - BL75-85 curva	

Brand	Art./Ref.	Cod. Comp. NAF	Rif. Orig./ Orig. Ref.	Tipo/ Type	H mm	L mm	S mm	Ø Foro mm/ Hole ø mm	Interasse Fori mm/ Distance between hole centers mm	Piatto mm/ Plate mm	Peso gr/ Weight gr	Note/Notes	Disegno/ Drawing
BENASSI	66171	-	-	DX/RH	70	217	-	10.5	68	40 x 6	450	RL308-BL100 curva	
	66172	-	-	SX/LH	70	217	-	10.5	68	40 x 6	450	RL308-BL100 curva	
	66177	-	-	DX/RH	55	164	-	9	68	30 x 5	200	RT10-12/BN9-10 curva	
	66178	-	-	SX/LH	55	164	-	9	68	30 x 5	200	RT10-12/BN9-10 curva	
	66181	-	-	DX/RH	60	207	-	10.5	68	40 x 5	340	RL 303-304 curva	
	66182	-	-	SX/LH	60	207	-	10.5	68	40 x 5	340	RL 303-304 curva	
	66191	-	-	DX/RH	60	195	-	9	68	40 x 5	330	Z4 BL75-85 squadro	
	66194	-	-	SX/LH	70	205	-	10.5	68	45 x 6	490	S.300 H.70 curva	
	66199	-	-	DX/RH	70	218	15	10.5	68	40 x 6	470	S.308 squadro	
	66200	-	-	SX/LH	70	218	15	10.5	68	40 x 6	470	S.308 squadro	
	66207	-	-	DX/RH	55	198	-	9	65	30 x 4	160	RL 5 serie 350 curva	
66208	-	-	SX/LH	55	198	-	9	65	30 x 4	160	RL 5 serie 350 curva		
BERTOLINI	66167	-	-	DX/RH	72	190	20	10.5	66	30 x 6	290	1400 - 1700 S curva	
	66168	-	-	SX/LH	72	190	20	10.5	66	30 x 6	290	1400 - 1700 S curva	
	66211	-	-	DX/RH	68	215	-	10.5	58	30 x 8	420	BM10 e 310 curva	
	66212	-	-	SX/LH	68	215	-	10.5	58	30 x 8	420	BM10 e 310 curva	

Brand	Art./Ref.	Cod. Comp. NAF	Rif. Orig./ Orig. Ref.	Tipo/ Type	H mm	L mm	S mm	Ø Foro mm/ Hole ø mm	Interasse Fori mm/ Distance between hole centers mm	Piatto mm/ Plate mm	Peso gr/ Weight gr	Note/Notes	Disegno/ Drawing
BERTOLINI	66217	-	-	DX/RH	80	245	-	12.5	90	50 x 6	570	S.310/S-12522/3 curva	
	66218	-	-	SX/LH	80	245	-	12.5	90	50 x 6	570	S.310/S-12522/3 curva	
	66220	-	-	SX/LH	88	145	-	10.5	28	50 x 6	410	S. 315 - 13014/5 curva	
	66233	-	-	DX/RH	52	170	15	8.5	58	25 x 5	180	Motocoltivatore top - max 305 curva	
	66234	-	-	SX/LH	52	170	15	8.5	58	25 x 5	180	Motocoltivatore top - max 305 curva	
BERTOLINI-YABE	66211	-	-	DX/RH	68	215	-	10.5	58	30 x 8	420	BM10 e 310 curva	
	66212	-	-	SX/LH	68	215	-	10.5	58	30 x 8	420	BM10 e 310 curva	
	66217	-	-	DX/RH	80	245	-	12.5	90	50 x 6	570	S.310/S-12522/3 curva	
	66218	-	-	SX/LH	80	245	-	12.5	90	50 x 6	570	S.310/S-12522/3 curva	
	66220	-	-	SX/LH	88	145	-	10.5	28	50 x 6	410	S. 315 - 13014/5 curva	
	66233	-	-	DX/RH	52	170	15	8.5	58	25 x 5	180	Motocoltivatore top - max 305 curva	
	66234	-	-	SX/LH	52	170	15	8.5	58	25 x 5	180	Motocoltivatore top - max 305 curva	
BLECAVATOR	81260	ZBLE21D0BC	-	DX/RH	136	156	-	16	50,8	80 x 10	1500	Tipo squadro	
	81261	ZBLE21S0BC	-	SX/LH	136	156	-	16	50,8	80 x 10	1500	Tipo squadro	
	81262	ZBLE21CD0BC	-	DX/RH	136	156	-	16	50,8	80 x 10	1500	Tipo squadro con riporto in carburi di tungsteno.	
	81263	ZBLE21CS0BC	-	SX/LH	136	156	-	16	50,8	80 x 10	1500	Tipo squadro con riporto in carburi di tungsteno.	



Brand	Art./Ref.	Cod. Comp. NAF	Rif. Orig./ Orig. Ref.	Tipo/ Type	H mm	L mm	S mm	Ø Foro mm/ Hole Ø mm	Interasse Fori mm/ Distance between hole centers mm	Piatto mm/ Plate mm	Peso gr/ Weight gr	Note/Notes	Disegno/ Drawing
<b>BONFIGLIOLI</b>	<b>66237</b>	-	-	DX/RH	72	232	38	10.5	105	35 x 8	550	Interfilare curva	
	<b>66238</b>	-	-	SX/LH	72	232	38	10.5	105	35 x 8	550	Interfilare curva	
<b>BREVIGLIERI</b>	<b>11051</b>	ZGOL53D0BC	-	DX/RH	120	170	10	12.5	40	70 x 6	680	4RM 300/400 450 curva	
	<b>11052</b>	ZGOL53S0BC	-	SX/LH	120	170	10	12.5	40	70 x 6	680	4RM 300/400 450 curva	
	<b>51858</b>	ZBRE12D0BC	-	DX/RH	120	170	10	12.5	40	70 x 6	720	B1,B45 8300022/23 squadro	
	<b>51859</b>	ZBRE12S0BC	-	SX/LH	120	170	10	12.5	40	70 x 6	720	B1,B45 8300022/23 squadro	
	<b>66241</b>	-	-	DX/RH	105	218	-	14.5	39-76	90 x 8	1200	B300 0066046 curva	
	<b>66242</b>	-	-	SX/LH	105	218	-	14.5	39-76	90 x 8	1200	B300 0066046 curva	
	<b>51860</b>	ZBRE29D0BC	0040103D	DX/RH	135	180	15	12.5	57	80 x 7	1020	B50 squadro	
	<b>51861</b>	ZBRE29S0BC	0040103S	SX/LH	135	180	15	12.5	57	80 x 7	1020	B50 squadro	
	<b>51862</b>	ZBRE01D0BC	-	DX/RH	52	185	6	9	70	30 x 6	280	M21 - 15219 squadro	
	<b>51863</b>	ZBRE01S0BC	-	SX/LH	52	185	6	9	70	30 x 6	280	M21 - 15219 squadro	
	<b>51864</b>	ZBRE10D0BC	-	DX/RH	60	133	6	10.5	35	50 x 6	340	FP squadro	
	<b>51865</b>	ZBRE10S0BC	-	SX/LH	60	133	6	10.5	35	50 x 6	340	FP squadro	
	<b>11049</b>	ZBRE18D0BC	-	DX/RH	116	170	10	12.5	40	60 x 6	570	B10, B20 -0030104 curva	
	<b>11050</b>	ZBRE18S0BC	-	SX/LH	116	170	10	12.5	40	60 x 6	570	B10, B20 -0030104 curva	

Brand	Art./Ref.	Cod. Comp. NAF	Rif. Orig./ Orig. Ref.	Tipo/ Type	H mm	L mm	S mm	Ø Foro mm/ Hole ø mm	Interasse Fori mm/ Distance between hole centers mm	Piatto mm/ Plate mm	Peso gr/ Weight gr	Note/Notes	Disegno/ Drawing
BREVIGLIERI	66245	DBRE33D0BC	-	DX/RH	210	-	-	16.5	44	60 x 10	900	B200V dente 50175	
	66246	DBRE33S0BC	-	SX/LH	210	-	-	16.5	44	60 x 10	900	B200V dente 50175	
	66247	ZBRE37D0BC	-	DX/RH	100	220	22	14.5	46	80 x 8	1130	B3, B14 B101 0003061 curva	
	66248	ZBRE37S0BC	-	SX/LH	100	220	22	14.5	46	80 x 8	1130	B3, B14 B101 0003061 curva	
	66251	ZCEL21D0BC	0064811D	DX/RH	136	195	12	14.5	57	80 x 8	1200	G HP100 oltre curva	
	66252	ZCEL21S0BC	0064811S	SX/LH	136	195	12	14.5	57	80 x 8	1200	G HP100 oltre curva	
	66253	ZCEL22D0BC	-	DX/RH	136	180	12	14.5	57	80 x 8	1230	T 4 pesante squadro	
	66254	ZCEL22S0BC	-	SX/LH	136	180	12	14.5	57	80 x 8	1230	T 4 pesante squadro	
	10178	ZBRE37D0BC	0040105D	DX/RH	140	183	-	12.5	57	80 x 7	1000	Mod.40105 / U-E 9948/49 curva	
	10179	ZBRE37S0BC	0040105S	SX/LH	140	183	-	12.5	57	80 x 7	1000	Mod.40105 / U-E 9948/49 curva	
	66255	DBRE11D0BC	-	DX/RH	-	210	-	14.5	44	50 x 10	800	U Cobra dente 1° tipo	
	66256	DBRE11S0BC	-	SX/LH	-	210	-	14.5	44	50 x 10	800	U Cobra dente 1° tipo	
	81256	ZBRE21D0BC	-	DX/RH	115	188	10	12,5	40	70 x 6	680	Zappetta 10279 curva	
	81257	ZBRE21S0BC	-	SX/LH	115	188	10	12,5	40	70 x 6	680	Zappetta 10279 curva	
BRUMITAL	66275	-	-	DX/RH	70	220	-	10.5	70	40 x 6	400	DS10 curva	
	66276	-	-	SX/LH	70	220	-	10.5	70	40 x 6	400	DS10 curva	
	66283	-	-	DX/RH	60	205	-	10.5	70	40 x 6	390	DS10 interna curva	

Brand	Art./Ref.	Cod. Comp. NAF	Rif. Orig./ Orig. Ref.	Tipo/ Type	H mm	L mm	S mm	Ø Foro mm/ Hole ø mm	Interasse Fori mm/ Distance between hole centers mm	Piatto mm/ Plate mm	Peso gr/ Weight gr	Note/Notes	Disegno/ Drawing
<b>BRUMITAL</b>	<b>66284</b>	-	-	SX/LH	60	205	-	10.5	70	40 x 6	390	DS10 interna curva	
<b>BRUMITAL-AGRIS</b>	<b>66275</b>	-	-	DX/RH	70	220	-	10.5	70	40 x 6	400	DS10 curva	
	<b>66276</b>	-	-	SX/LH	70	220	-	10.5	70	40 x 6	400	DS10 curva	
	<b>66283</b>	-	-	DX/RH	60	205	-	10.5	70	40 x 6	390	DS10 interna curva	
	<b>66284</b>	-	-	SX/LH	60	205	-	10.5	70	40 x 6	390	DS10 interna curva	
	<b>66289</b>	-	-	DX/RH	70	220	15	10.5	70	45 x 6	470	DS 12 Record squadro	
	<b>66290</b>	-	-	SX/LH	70	220	15	10.5	70	45 x 6	470	DS 12 Record squadro	
<b>CALDERONI</b>	<b>66329</b>	-	-	DX/RH	85	220	59	10.5	106	40 x 8	640	FP interfilare curva	
	<b>66330</b>	-	-	SX/LH	85	220	59	10.5	106	40 x 8	640	FP interfilare curva	
<b>CARONI</b>	<b>66331</b>	-	CRN05	DX/RH	150	136	12	11.5	35	60 x 6	520	Fresa 25 t.America curva	
	<b>66332</b>	-	CRN05X	SX/LH	150	136	12	11.5	35	60 x 6	520	Fresa 25 t.America curva	
	<b>81270</b>	-	-	DX/RH	150	168	-	11,5	35	60 x 6	610	Tipo curva	
	<b>81271</b>	-	-	SX/LH	150	168	-	11,5	35	60 x 6	610	Tipo curva	
<b>CARRARO ANTONIO</b>	<b>66335</b>	-	-	DX/RH	65	185	178	8.5	55	30 x 6	270	Carrarino Mini HP 8 curva	
	<b>66336</b>	-	-	SX/LH	65	185	178	8.5	55	30 x 6	270	Carrarino Mini HP 8 curva	
<b>CASORZO</b>	<b>66353</b>	-	-	DX/RH	60	220	15	9	72	35 x 6	400	Vigneto lunga SU4 squadro	

Brand	Art./Ref.	Cod. Comp. NAF	Rif. Orig./ Orig. Ref.	Tipo/ Type	H mm	L mm	S mm	Ø Foro mm/ Hole Ø mm	Interasse Fori mm/ Distance between hole centers mm	Piatto mm/ Plate mm	Peso gr/ Weight gr	Note/Notes	Disegno/ Drawing
CASORZO	66354	-	-	SX/LH	60	220	15	9	72	35 x 6	400	Vigneto lunga SU4 squadro	
CELLI	66251	ZCEL21D0BC	722537	DX/RH	136	195	12	14.5	57	80 x 8	1200	G HP100 oltre curva	
	66252	ZCEL21S0BC	722538	SX/LH	136	195	12	14.5	57	80 x 8	1200	G HP100 oltre curva	
	66253	ZCEL22D0BC	722533	DX/RH	136	180	12	14.5	57	80 x 8	1230	T 4 pesante squadro	
	66254	ZCEL22S0BC	722534	SX/LH	136	180	12	14.5	57	80 x 8	1230	T 4 pesante squadro	
	66367	ZCEL11D0BC	322518	DX/RH	136	195	12	14.5	57	80 x 6	820	B HP25/55 interfilare ar/ curva	
	66368	ZCEL11S0BC	322519	SX/LH	136	195	12	14.5	57	80 x 6	820	B HP25/55 interfilare ar/ curva	
	66369	ZCEL12D0BC	322516	DX/RH	136	180	12	14.5	57	80 x 6	840	BHP 25/55 interfilare squadro	
	66370	ZCEL12S0BC	322517	SX/LH	136	180	12	14.5	57	80 x 6	840	BHP 25/55 interfilare squadro	
	10170	ZCEL17D0BC	422514	DX/RH	136	195	12	14.5	57	80 x 7	980	EMF curva	
	10171	ZCEL17S0BC	422515	SX/LH	136	195	12	14.5	57	80 x 7	980	EMF curva	
	10172	ZCEL16D0BC	422512	DX/RH	136	180	12	14.5	50	80 x 7	1000	GS squadro	
	10173	ZCEL16S0BC	422513	SX/LH	136	180	12	14.5	50	80 x 7	1000	GS squadro	
	66375	-	522600	DX/RH	111	174	20	12.5	44	60 x 6	580	AL-BA-HBA-FBA curva	
	66376	-	522601	SX/LH	111	174	20	12.5	44	60 x 6	580	AL-BA-HBA-FBA curva	
	66377	-	522602	DX/RH	110	174	20	12.5	44	60 x 6	610	AL-BA-HBA-FBA squadro	
	66378	-	522603	SX/LH	110	174	20	12.5	44	60 x 6	610	AL-BA-HBA-FBA squadro	

Brand	Art./Ref.	Cod. Comp. NAF	Rif. Orig./ Orig. Ref.	Tipo/ Type	H mm	L mm	S mm	Ø Foro mm/ Hole ø mm	Interasse Fori mm/ Distance between hole centers mm	Piatto mm/ Plate mm	Peso gr/ Weight gr	Note/Notes	Disegno/ Drawing
CELLI	10174	-	422530	DX/RH	202	-	-	16.5	45	50 x 12	850	Lama Frangizolle	
	10175	-	422531	SX/LH	202	-	-	16.5	45	50 x 12	850	Lama Frangizolle	
	66383	-	331528	DX/RH	136	196	12	14.5	50	70 x 7	870	Tipo CE curva	
	66384	-	331529	SX/LH	136	196	12	14.5	50	70 x 7	870	Tipo CE curva	
	66385	-	331526	DX/RH	136	180	20	14.5	50	70 x 7	900	Tipo CE squadro	
	66386	-	331527	SX/LH	136	180	20	14.5	50	70 x 7	900	Tipo CE squadro	
	66387	-	531511	DX/RH	111	164	20	12.5	40	60 x 6	580	Tipo AG curva	
	66388	-	531512	SX/LH	111	164	20	12.5	40	60 x 6	580	Tipo AG curva	
COMEB	66413	-	-	DX/RH	55	135	-	10.5	32	50 x 5	280	FP CP7 mais curva	
	66414	-	-	SX/LH	55	135	-	10.5	32	50 x 5	280	FP CP7 mais curva	
	66417	-	-	DX/RH	40	120	-	10.5	32	50 x 5	220	FL FP CP8 bietola corta curva	
	66418	-	-	SX/LH	40	120	-	10.5	32	50 x 5	220	FL FP CP8 bietola corta curva	
DEL MORINO	66443	ZDLM01D0BC	HOL154D	DX/RH	110	160	16	12.5	34	60 x 6	580	Fresa URT-OL curva	
	66444	ZDLM01S0BC	HOL215D	SX/LH	110	160	16	12.5	34	60 x 6	580	Fresa URT-OL curva	
DIESE	66447	-	-	DX/RH	70	220	-	10,5-19x10,5	65-73	40 x 6	420	Zappa Con asola t.medio curva	
	66448	-	-	SX/LH	70	220	-	10,5-19x10,5	65-73	40 x 6	420	Zappa Con asola t.medio curva	
DONDI	66453	ZDON11D0BC	-	DX/RH	120	190	20	12.5	40	70 x 7	850	0 n.t. per DCM curva	

Brand	Art./Ref.	Cod. Comp. NAF	Rif. Orig./ Orig. Ref.	Tipo/ Type	H mm	L mm	S mm	Ø Foro mm/ Hole Ø mm	Interasse Fori mm/ Distance between hole centers mm	Piatto mm/ Plate mm	Peso gr/ Weight gr	Note/Notes	Disegno/ Drawing
DONDI	66454	ZDON11S0BC	-	SX/LH	120	190	20	12.5	40	70 x 7	850	O n.t. per DCM curva	
	66455	ZDON01D0BC	-	DX/RH	55	150	-	12.5	31	60 x 6	470	BA per DFL curva	
	66456	ZDON01S0BC	-	SX/LH	55	150	-	12.5	31	60 x 6	470	BA per DFL curva	
	66459	ZDON18D0BC	-	DX/RH	112	228	22	14.5	46	80 x 8	1220	B (più aperta) Dondi B1 curva	
	66460	ZDON18S0BC	-	SX/LH	112	228	22	14.5	46	80 x 8	1220	B (più aperta) Dondi B1 curva	
	66461	ZGOL51D0BC	-	DX/RH	113	205	22	12.5	54	70 x 6	720	Fresa 40 F.27/28 Universal 9506/7 curva	
	66462	ZGOL51S0BC	-	SX/LH	113	205	22	12.5	54	70 x 6	720	Fresa 40 F.27/28 Universal 9506/7 curva	
	11053	ZDON17D0BC	-	DX/RH	110	205	22	14.5	46	80 x 8	1170	B (908/909)-Dondi B curva	
	11054	ZDON17S0BC	-	SX/LH	110	205	22	14.5	46	80 x 8	1170	B (908/909)-Dondi B curva	
EMY-ELENFER	66471	ZMAL06D0BC	-	DX/RH	107	175	20	14.5	40	60 x 7	700	PL nuovo Modello curva	
	66472	ZMAL06S0BC	-	SX/LH	107	175	20	14.5	40	60 x 7	700	PL nuovo Modello curva	
EUROSYSTEMS	66477	-	-	DX/RH	69	196	17	8.5	73	35 x 5	270	Euro 6 - curva	
	66478	-	-	SX/LH	69	196	17	8.5	73	35 x 5	270	Euro 6 - curva	
	66483	-	-	DX/RH	78	183	-	10.5	65	25 x 5	190	Tipo 300 curva	
	66484	-	-	SX/LH	78	183	-	10.5	65	25 x 5	190	Tipo 300 curva	
	66485	-	-	DX/RH	80	217	-	10.5	73	40 x 6	440	G72 curva	



Brand	Art./Ref.	Cod. Comp. NAF	Rif. Orig./ Orig. Ref.	Tipo/ Type	H mm	L mm	S mm	Ø Foro mm/ Hole ø mm	Interasse Fori mm/ Distance between hole centers mm	Piatto mm/ Plate mm	Peso gr/ Weight gr	Note/Notes	Disegno/ Drawing
<b>EUROSYSTEMS</b>	<b>66486</b>	-	-	SX/LH	80	217	-	10.5	73	40 x 6	440	G72 curva	
<b>FALC</b>	<b>10170</b>	ZCEL17D0BC	-	DX/RH	136	195	12	14.5	57	80 x 7	980	EMF curva	
	<b>10171</b>	ZCEL17S0BC	-	SX/LH	136	195	12	14.5	57	80 x 7	980	EMF curva	
<b>FALCONERO</b>	<b>10170</b>	ZCEL17D0BC	-	DX/RH	136	195	12	14.5	57	80 x 7	980	EMF curva	
	<b>10171</b>	ZCEL17S0BC	-	SX/LH	136	195	12	14.5	57	80 x 7	980	EMF curva	
<b>FERRARI</b>	<b>66163</b>	-	-	DX/RH	55	193	18	8.5	55	30 x 6	270	Motocoltivatore XB40-SB30 curva	
	<b>66164</b>	-	-	SX/LH	55	193	18	8.5	55	30 x 6	270	Motocoltivatore XB40-SB30 curva	
	<b>66483</b>	-	-	DX/RH	78	183	-	10.5	65	25 x 5	190	Tipo 300 curva	
	<b>66484</b>	-	-	SX/LH	78	183	-	10.5	65	25 x 5	190	Tipo 300 curva	
	<b>66485</b>	-	-	DX/RH	80	217	-	10.5	73	40 x 6	440	G72 curva	
	<b>66486</b>	-	-	SX/LH	80	217	-	10.5	73	40 x 6	440	G72 curva	
	<b>66493</b>	-	-	DX/RH	110	195	-	15	49	80 x 8	1060	Curva	
	<b>66494</b>	-	-	SX/LH	110	195	-	15	49	80 x 8	1060	Curva	
	<b>66505</b>	-	-	DX/RH	92	163	20	10.5	25	50 x 6	430	72 Super curva	
	<b>66506</b>	-	-	SX/LH	92	163	20	10.5	25	50 x 6	430	72 Super curva	
<b>66509</b>	-	-	DX/RH	88	195	-	10.5	65	35 x 6	350	91/92 curva		

Brand	Art./Ref.	Cod. Comp. NAF	Rif. Orig./ Orig. Ref.	Tipo/ Type	H mm	L mm	S mm	Ø Foro mm/ Hole ø mm	Interasse Fori mm/ Distance between hole centers mm	Piatto mm/ Plate mm	Peso gr/ Weight gr	Note/Notes	Disegno/ Drawing
FERRARI	66510	-	-	SX/LH	88	195	-	10.5	65	35 x 6	350	91/92 curva	
FERRI & SIMONI	66459	-	-	DX/RH	112	228	22	14.5	46	80 x 8	1220	B (più aperta) Dondi B1 curva	
	66460	-	-	SX/LH	112	228	22	14.5	46	80 x 8	1220	B (più aperta) Dondi B1 curva	
FORIGO-ROTERTALIA	66523	-	-	DX/RH	120	175	10	12.5	46	70 x 7	740	F2 curva	
	66541	ZMAS21D0BC	-	DX/RH	135	196	15	14.5	48	80 x 7	980	U curva	
	66542	ZMAS21S0BC	-	SX/LH	135	196	15	14.5	48	80 x 7	980	U curva	
	66545	-	-	DX/RH	109	175	10	12.5	46	70 x 7	820	Squadro	
	66546	-	-	SX/LH	109	175	10	12.5	46	70 x 7	820	Squadro	
FORT	66553	-	-	DX/RH	80	215	-	10.5	65	45 x 6	490	Tigrotto FT3 curva	
	66554	-	-	SX/LH	80	215	-	10.5	65	45 x 6	490	Tigrotto FT3 curva	
	66561	-	-	DX/RH	64	190	-	9	70	35 x 5	280	Micro 1-2-3 curva	
	66562	-	-	SX/LH	64	190	-	9	70	35 x 5	280	Micro 1-2-3 curva	
GOLDONI	66143	ZGOL16D0BC	8834	DX/RH	70	195	-	10.5	80	45 x 5	330	Fresa 21 Mondial S.600 - 8833/4	
	66144	ZGOL16S0BC	8833	SX/LH	70	195	-	10.5	80	45 x 5	330	Fresa 21 Mondial S.600 - 8833/4	
	66461	ZGOL51D0BC	9506	DX/RH	113	205	22	12.5	54	70 x 6	720	Fresa 40 F.27/28 Universal 9506/7 curva	
	66462	ZGOL51S0BC	9507	SX/LH	113	205	22	12.5	54	70 x 6	720	Fresa 40 F.27/28 Universal 9506/7 curva	

Brand	Art./Ref.	Cod. Comp. NAF	Rif. Orig./ Orig. Ref.	Tipo/ Type	H mm	L mm	S mm	Ø Foro mm/ Hole ø mm	Interasse Fori mm/ Distance between hole centers mm	Piatto mm/ Plate mm	Peso gr/ Weight gr	Note/Notes	Disegno/ Drawing
<b>GOLDONI</b>	<b>66571</b>	-	2064	DX/RH	70	180	-	9	30	35 x 8	430	Export 2064/5 curva	
	<b>66572</b>	-	2065	SX/LH	70	180	-	9	30	35 x 8	430	Export 2064/5 curva	
	<b>66573</b>	ZGOL37D0BC	3935	DX/RH	110	250	-	12.5	99	60 x 6	700	Export 518 - fresa 28 3935/6	
	<b>66574</b>	ZGOL37S0BC	3936	SX/LH	110	250	-	12.5	99	60 x 6	700	Export 518 - fresa 28 3935/6	
	<b>66575</b>	-	5624312	DX/RH	90	170	15	10.5	42	60 x 6	510	Fresa 22 M - 29 4265/4312 curva	
	<b>66576</b>	-	5624256	SX/LH	90	170	15	10.5	42	60 x 6	510	Fresa 22 M - 29 4265/4312 curva	
	<b>66577</b>	ZGOL11D0BC	14191	DX/RH	71	176	-	10.5	70	40 x 6	340	Fresa 21 Tipo Corto 14191/2 squadro	
	<b>66578</b>	ZGOL11S0BC	14193	SX/LH	71	176	-	10.5	70	40 x 6	340	Fresa 21 Tipo Corto 14191/2 squadro	
	<b>66579</b>	-	2070	DX/RH	80	185	-	9-12x9	30-33	35 x 6	330	Special fresa 22 2070/01 foro 0 curva	
	<b>66580</b>	-	2071	SX/LH	80	185	-	9-12x9	30-33	35 x 6	330	Special fresa 22 2070/01 foro 0 curva	
	<b>66583</b>	ZGOL17D0BC	9402	DX/RH	80	190	-	10.5	33	45 x 5	400	Special fresa 22 9401/2	
	<b>66584</b>	ZGOL17S0BC	9401	SX/LH	80	190	-	10.5	33	45 x 5	400	Special fresa 22 9401/2	
	<b>66585</b>	ZGOL36D0BC	434	DX/RH	110	240	-	10.5	99	60 x 6	700	Super-Export 434/5	
	<b>66586</b>	ZG036S0BC	435	SX/LH	110	240	-	10.5	99	60 x 6	700	Super-Export 434/5	
	<b>66587</b>	ZGOL22D0BC	2692	DX/RH	67	199	-	10.5	80	45 x 5	360	Mondial F.21 002692/3	
	<b>66588</b>	ZGOL22S0BC	2693	SX/LH	67	199	-	10.5	80	45 x 5	360	Mondial F.21 002692/3	
<b>66589</b>	ZGOL39D0BC	9417	DX/RH	103	187	10	12.5	42-46	60 x 6	580	Fresa 50 - Mod. 719 9417/8		

Brand	Art./Ref.	Cod. Comp. NAF	Rif. Orig./ Orig. Ref.	Tipo/ Type	H mm	L mm	S mm	Ø Foro mm/ Hole Ø mm	Interasse Fori mm/ Distance between hole centers mm	Piatto mm/ Plate mm	Peso gr/ Weight gr	Note/Notes	Disegno/ Drawing
GOLDONI	66590	-	9418	SX/LH	103	187	10	12.5	42-46	60 x 6	580	Fresa 50 - Mod. 719 9417/8	
	11057	-	13546	DX/RH	86	147	-	10.5	39	50 x 5	330	Fresa 21 M - S.600 13545/6	
	11058	-	13545	SX/LH	86	147	-	10.5	39	50 x 5	330	Fresa 21 M - S.600 13545/6	
	11055	-	14486	DX/RH	100	190	20	10.5	42	45 x 5	400	Fresa tipo nuovo 14486/7	
	11056	-	14487	SX/LH	100	190	20	10.5	42	45 x 5	400	Fresa tipo nuovo 14486/7	
	66593	-	-	DX/RH	57	120	-	10.5	33	45 x 5	210	42-42S 0008831/2	
	66594	-	-	SX/LH	57	120	-	10.5	33	45 x 5	210	42-42S 0008831/2	
	66595	-	20136	DX/RH	108	210	22	12.5	54	60 x 6	620	Fresa 60 Mod.719 20136/7	
	66596	-	20137	SX/LH	108	210	22	12.5	54	60 x 6	620	Fresa 60 Mod.719 20136/7	
	66597	-	4312	DX/RH	102	170	15	10.5	42	60 x 6	490	Fresa 22M tipo nuovo 4312/4265	
	66598	-	4265	SX/LH	102	170	15	10.5	42	60 x 6	490	Fresa 22M tipo nuovo 4312/4265	
	66599	-	11098	DX/RH	112	175	20	12.5	40	70 x 6	750	Fresa 080/130	
	66600	-	11106	SX/LH	112	175	20	12.5	40	70 x 6	750	Fresa 080/130	
GRAMEGNA	66601	-	-	DX/RH	115	197	-	12.5	55	80 x 8	1070	Curva	
	66602	-	-	SX/LH	115	197	-	12.5	55	80 x 8	1070	Curva	
GREAT PLAINS	81250	-	-	DX/RH	113	193	-	13	44	60 x 6	621	Curva	

Brand	Art./Ref.	Cod. Comp. NAF	Rif. Orig./ Orig. Ref.	Tipo/ Type	H mm	L mm	S mm	Ø Foro mm/ Hole ø mm	Interasse Fori mm/ Distance between hole centers mm	Piatto mm/ Plate mm	Peso gr/ Weight gr	Note/Notes	Disegno/ Drawing
GREAT PLAINS	81251	-	-	SX/LH	113	193	-	13	44	60 x 6	621	Curva	
	81252	-	-	DX/RH	114	154	-	13	39,7	65 x 6	530	Curva	
	81253	-	-	SX/LH	114	154	-	13	39,7	65 x 6	530	Curva	
	81254	-	-	DX/RH	113	180	-	13	25,4	65 x 6	696	Curva	
	81255	-	-	SX/LH	113	180	-	13	25,4	65 x 6	696	Curva	
	81264	-	-	DX/RH	137	198	-	14,5	-	80 x 6	850	Curva	
	81265	-	-	SX/LH	137	198	-	14,5	-	80 x 6	850	Curva	
GRILLO	66153	-	-	DX/RH	55	165	20	9	55	25 x 6	200	Motocoltivatore 1000 curva	
	66154	-	-	SX/LH	55	165	20	9	55	25 x 6	200	Motocoltivatore 1000 curva	
	66167	-	-	DX/RH	72	190	20	10.5	66	30 x 6	290	1400 - 1700 S curva	
	66168	-	-	SX/LH	72	190	20	10.5	66	30 x 6	290	1400 - 1700 S curva	
	66169	-	-	DX/RH	72	152	23	10.5	40	50 x 6	370	532 tipo nuovo curva	
	66170	-	-	SX/LH	72	152	23	10.5	40	50 x 6	370	532 tipo nuovo curva	
	66609	-	-	DX/RH	61	195	20	9	55	30 x 6	320	Motocoltivatore 126/127 rinforzata x 4 curva	
	66610	-	-	SX/LH	61	195	20	9	55	30 x 6	320	Motocoltivatore 126/127 rinforzata x 4 curva	

Brand	Art./Ref.	Cod. Comp. NAF	Rif. Orig./ Orig. Ref.	Tipo/ Type	H mm	L mm	S mm	Ø Foro mm/ Hole ø mm	Interasse Fori mm/ Distance between hole centers mm	Piatto mm/ Plate mm	Peso gr/ Weight gr	Note/Notes	Disegno/ Drawing
GRILLO	66611	-	-	DX/RH	69	210	-	10.5	66	40 x 6	400	Motozappa 12000 curva	
	66612	-	-	SX/LH	69	210	-	10.5	66	40 x 6	400	Motozappa 12000 curva	
HONDA	66637	-	-	DX/RH	46	205	-	9	70	30 x 5	240	F300 curva	
	66638	-	-	SX/LH	46	205	-	9	70	30 x 5	240	F300 curva	
	66639	-	-	DX/RH	70	230	50	11	80	35 x 5	350	501 sciabola curva	
	66640	-	-	SX/LH	70	230	50	11	80	35 x 5	350	502 sciabola curva	
	66641	-	-	DX/RH	70	230	50	11	80	35 x 5	350	510-560 sciabola curva	
	66642	-	-	SX/LH	70	230	50	11	80	35 x 5	350	510-560 sciabola curva	
	66645	-	-	DX/RH	70	203	-	9	70	30 x 6	260	F400/79 curva	
	66649	-	-	DX/RH	65	225	-	9	90	30 x 5	250	F50/65 curva	
	66650	-	-	SX/LH	65	225	-	9	90	30 x 5	250	F50/65 curva	
HOWARD ROTAVATOR	10178	ZBRE37D0BC	9949	DX/RH	140	183	-	12.5	57	80 x 7	1000	Mod.40105 / U-E 9948/49 curva	
	10179	ZBRE37S0BC	9948	SX/LH	140	183	-	12.5	57	80 x 7	1000	Mod.40105 / U-E 9948/49 curva	
	10180	ZHOW11D0BC	9954	DX/RH	140	175	-	11.5	57	75 x 6	840	P-HL 9953/54 curva	
	10181	ZHOW11S0BC	9953	SX/LH	140	175	-	11.5	57	75 x 6	840	P-HL 9953/54 curva	
	10182	ZHOW12D0BC	9900	DX/RH	140	170	-	11.5	57	75 x 6	840	P-HL 9923/24 9900/01 squadra	
	10183	ZHOW12S0BC	9901	SX/LH	140	170	-	11.5	57	75 x 6	840	P-HL 9923/24 9900/01 squadra	



Brand	Art./Ref.	Cod. Comp. NAF	Rif. Orig./ Orig. Ref.	Tipo/ Type	H mm	L mm	S mm	Ø Foro mm/ Hole ø mm	Interasse Fori mm/ Distance between hole centers mm	Piatto mm/ Plate mm	Peso gr/ Weight gr	Note/Notes	Disegno/ Drawing
<b>HOWARD ROTAVATOR</b>	<b>10176</b>	ZHOW24D0BC	3900	DX/RH	132	180	20	13	57	80 x 7	1000	Bronty-Ripuntatore rompitraccia squadro	
	<b>10177</b>	ZHOW24S0BC	3901	SX/LH	132	180	20	13	57	80 x 7	1000	Bronty-Ripuntatore rompitraccia squadro	
	<b>66655</b>	ZHOW23D0BC	-	DX/RH	130	210	20	13	57	80 x 8	1150	U rinforzata curva	
	<b>66656</b>	ZHOW23S0BC	-	SX/LH	130	210	20	13	57	80 x 8	1150	U rinforzata curva	
	<b>66657</b>	ZHOW24D0BC	-	DX/RH	132	180	20	13	57	80 x 8	1150	U rinforzata squadro	
	<b>66658</b>	ZHOW24S0BC	-	SX/LH	132	180	20	13	57	80 x 8	1150	U rinforzata squadro	
	<b>10186</b>	ZHOW06D0BC	9941	DX/RH	105	273	20	11.5	114	40 x 8	780	Rotacadet 9941/42 curva	
	<b>10187</b>	ZHOW06S0BC	9941	SX/LH	105	273	20	11.5	114	40 x 8	780	Rotacadet 9941/42 curva	
	<b>66659</b>	ZHOW35D0BC	-	DX/RH	138	210	20	16.5	51	80 x 9	1350	M-KS 9950/1 curva	
	<b>66660</b>	ZHOW35S0BC	-	SX/LH	138	210	20	16.5	51	80 x 9	1350	M-KS 9950/1 curva	
	<b>66661</b>	ZHOW81D0BC	9862	DX/RH	138	180	20	16.5	51	80 x 10	1500	M-KU 9919/20 9862/63 squadro	
	<b>66662</b>	ZHOW81S0BC	9863	SX/LH	138	180	20	16.5	51	80 x 10	1500	M-KU 9919/20 9862/63 squadro	
	<b>11043</b>	ZHOW52D0BC	756785	DX/RH	150	200	-	16.5	75	105 x 8	1700	T. 756784/5 2719/29 squadra	
	<b>11044</b>	ZHOW52S0BC	756784	SX/LH	150	200	-	16.5	75	105 x 8	1700	T. 756784/5 2719/29 squadra	
	<b>66663</b>	-	624401	DX/RH	132	180	-	11.5	57	80 x 7	1000	HA 624400/1 squadra	
	<b>66664</b>	-	624400	SX/LH	132	180	-	11.5	57	80 x 7	1000	HA 624400/1 squadra	
	<b>09140</b>	ZHOW09D0BC	647255	DX/RH	-	235	-	16.5	50	50 x 12	1030	Rotalabour 647250/255	

Brand	Art./Ref.	Cod. Comp. NAF	Rif. Orig./ Orig. Ref.	Tipo/ Type	H mm	L mm	S mm	Ø Foro mm/ Hole Ø mm	Interasse Fori mm/ Distance between hole centers mm	Piatto mm/ Plate mm	Peso gr/ Weight gr	Note/Notes	Disegno/ Drawing
HOWARD ROTAVATOR	10185	ZHOW09S0BC	647250	SX/LH	-	235	-	16.5	50	50 x 12	1030	Rotalabour 647250/255	
	66669	ZHOW41D0BC	9948	DX/RH	140	210	-	13	57	90 x 6	1080	9948/49 curva	
	66670	ZHOW41S0BC	9949	SX/LH	140	210	-	13	57	90 x 6	1080	9948/49 curva	
	66671	ZHOW42D0BC	3901	DX/RH	140	170	-	13	57	90 x 6	1080	E, AR, HR20- & 30 3900/01 squadra	
	66672	ZHOW42S0BC	3900	SX/LH	140	170	-	13	57	90 x 6	1080	E, AR, HR20- & 30 3900/01 squadra	
	66681	-	9877	DX/RH	100	175	10	11.5	57	80 x 6	750	9876/77 curva	
	66682	-	9876	SX/LH	100	175	10	11.5	57	80 x 6	750	9876/77 curva	
	66685	ZHOW46D0BC	-	DX/RH	135	220	-	16.5	51	90 x 8	1580	9910/11 long shank squadra	
	66686	ZHOW46S0BC	-	SX/LH	135	220	-	16.5	51	90 x 8	1580	9910/11 long shank squadra	
	10184	-	653256	SX/LH	-	235	-	16.5	50	60 x 12	1250	Rotalabour t.pesante 653256/57	
KRONE	66705	-	-	DX/RH	128	190	-	14.5	35	65 x 7	760	RE/S 35-32-3-KS squadra	
	66706	-	-	SX/LH	128	190	-	14.5	35	65 x 7	760	RE/S 35-32-3-KS squadra	
	05670	ZKRO17D0BC	-	DX/RH	138	188	-	14.5	57	80 x 7	1000	REV/S-BK/G 35-32-5/S squadro	
	07413	ZKRO17S0BC	-	SX/LH	138	188	-	14.5	57	80 x 7	1000	REV/S-BK/G 35-32-5/S squadro	
KUHN	66725	-	-	DX/RH	100	240	-	12.5	105	40 x 8	660	EL 25 DX/ SX Rif.orig. 520115/520116 curva	
	66726	-	-	SX/LH	100	240	-	12.5	105	40 x 8	660	EL 25 DX/ SX Rif.orig. 520115/520116 curva	
	66735	-	519216	DX/RH	135	165	-	14.5	57	80 x 7	1030	EL80-EL100 DX/SX Rif.orig. 519216/519215 squadro	

Brand	Art./Ref.	Cod. Comp. NAF	Rif. Orig./ Orig. Ref.	Tipo/ Type	H mm	L mm	S mm	Ø Foro mm/ Hole ø mm	Interasse Fori mm/ Distance between hole centers mm	Piatto mm/ Plate mm	Peso gr/ Weight gr	Note/Notes	Disegno/ Drawing
<b>KUHN</b>	<b>66736</b>	-	519215	SX/LH	135	165	-	14.5	57	80 x 7	1030	EL80-EL100 DX/SX Rif.orig. 519216/519215 squadro	
	<b>66743</b>	-	523248	DX/RH	135	165	-	16.5	57	90 x 8	1270	EL131 DX/SX Rif.orig. 523248/523249 squadro	
	<b>66749</b>	-	523590	SX/LH	135	203	-	16.5	76	100 x 8	1600	EL201 SX/DX Rif.orig. 523591/523590 squadro	
	<b>66750</b>	-	523591	DX/RH	135	203	-	16.5	76	100 x 8	1600	EL201 SX/DX Rif.orig. 523591/523590 squadro	
	<b>66777</b>	-	-	DX/RH	135	186	16	14.5	57	80 x 7	980	EL80N-81-100N Rif.orig. 519370/519371 curva	
	<b>66778</b>	-	-	SX/LH	135	186	16	14.5	57	80 x 7	980	EL80N-81-100N Rif.orig. 519370/519371 curva	
<b>KVERNELAND-MALETTI</b>	<b>10170</b>	ZCEL17D0BC	-	DX/RH	136	195	12	14.5	57	80 x 7	980	EMF curva	
	<b>10171</b>	ZCEL17S0BC	-	SX/LH	136	195	12	14.5	57	80 x 7	980	EMF curva	
	<b>10172</b>	ZCEL16D0BC	-	DX/RH	136	180	12	14.5	50	80 x 7	1000	GS squadro	
	<b>10173</b>	ZCEL16S0BC	-	SX/LH	136	180	12	14.5	50	80 x 7	1000	GS squadro	
	<b>66459</b>	ZMAL12D0BC	-	DX/RH	112	228	22	14.5	46	80 x 8	1220	B (più aperta) Dondi B1 curva	
	<b>66460</b>	ZMAL12S0BC	-	SX/LH	112	228	22	14.5	46	80 x 8	1220	B (più aperta) Dondi B1 curva	
	<b>11053</b>	ZMAL21D0BC	500077	DX/RH	110	205	22	14.5	46	80 x 8	1170	B (908/909)-Dondi B curva	
	<b>11054</b>	-	500078	SX/LH	110	205	22	14.5	46	80 x 8	1170	B (908/909)-Dondi B curva	
	<b>66471</b>	-	1302177	DX/RH	107	175	20	14.5	40	60 x 7	700	PL nuovo Modello curva	
	<b>66472</b>	-	132178	SX/LH	107	175	20	14.5	40	60 x 7	700	PL nuovo Modello curva	

Brand	Art./Ref.	Cod. Comp. NAF	Rif. Orig./ Orig. Ref.	Tipo/ Type	H mm	L mm	S mm	Ø Foro mm/ Hole Ø mm	Interasse Fori mm/ Distance between hole centers mm	Piatto mm/ Plate mm	Peso gr/ Weight gr	Note/Notes	Disegno/ Drawing
KVERNELAND-MALETTI	51881	-	500079	DX/RH	115	207	22	14.5	46	80 x 8	1290	B squadro	
	51882	-	500080	SX/LH	115	207	22	14.5	46	80 x 8	1290	B squadro	
	66781	-	700077	DX/RH	133	223	34	14.5	44-44	75 x 10	1280	G a 3 fori curva	
	66782	-	700078	SX/LH	133	223	34	14.5	44-44	75 x 10	1280	G a 3 fori curva	
	66783	-	-	DX/RH	138	223	34	14.5	44-44	75 x 10	1350	G a 3 fori squadro	
	66784	-	-	SX/LH	138	223	34	14.5	44-44	75 x 10	1350	G a 3 fori squadro	
	66785	-	100077	DX/RH	110	200	22	14.5	45	70 x 8	970	PM curva	
	66786	-	100078	SX/LH	110	200	22	14.5	45	70 x 8	970	PM curva	
	11059	-	100079	DX/RH	110	200	22	14.5	45	70 x 8	1030	PM squadro	
	11060	-	100080	SX/LH	110	200	22	14.5	45	70 x 8	1030	PM squadro	
	66787	-	1300077	DX/RH	105	185	20	14.5	45	60 x 7	710	PL curva	
	66788	-	1300078	SX/LH	105	185	20	14.5	45	60 x 7	710	PL curva	
	66789	-	1300078	DX/RH	105	175	20	14.5	45	60 x 7	760	PL squadro	
	66790	-	1300078	SX/LH	105	175	20	14.5	45	60 x 7	760	PL squadro	
	66791	-	1300078	DX/RH	90	248	-	12.5	106	40 x 8	650	L curva	
	66792	-	1300078	SX/LH	90	248	-	12.5	106	40 x 8	650	L curva	
66801	-	-	DX/RH	70	180	-	14.5	45	80 x 8	890	Tipo K modulo lama media		

Brand	Art./Ref.	Cod. Comp. NAF	Rif. Orig./ Orig. Ref.	Tipo/ Type	H mm	L mm	S mm	Ø Foro mm/ Hole ø mm	Interasse Fori mm/ Distance between hole centers mm	Piatto mm/ Plate mm	Peso gr/ Weight gr	Note/Notes	Disegno/ Drawing
KVERNELAND-MALETTI	66805	ZMAL07D0BC	1302179	DX/RH	107	175	20	14.5	40	60 x 7	790	PL nuovo Modello squadro	
	66806	ZMAL07S0BC	1302180	SX/LH	107	175	20	14.5	40	60 x 7	790	PL nuovo Modello squadro	
LAMPACRESZIA2	66153	-	-	DX/RH	55	165	20	9	55	25 x 6	200	Motocoltivatore 1000 curva	
	66154	-	-	SX/LH	55	165	20	9	55	25 x 6	200	Motocoltivatore 1000 curva	
	66811	-	-	DX/RH	74	217	-	10.5	70	45 x 6	450	VMC 150 curva	
	66812	-	-	SX/LH	74	217	-	10.5	70	45 x 6	450	VMC 150 curva	
	66813	-	-	DX/RH	70	195	-	10.5	70	45 x 6	400	Motozappa 115 curva	
	66814	-	-	SX/LH	70	195	-	10.5	70	45 x 6	400	Motozappa 115 curva	
MAB	66821	-	-	DX/RH	62	195	-	8.5	55	40 x 5	350	Agro 2519 curva	
	66822	-	-	SX/LH	62	195	-	8.5	55	40 x 5	350	Agro 2519 curva	
	66823	-	5161	DX/RH	95	162	-	10.5	30	45 x 6	430	Talpa TL 85 5161 curva	
	66824	-	5161	SX/LH	95	162	-	10.5	30	45 x 6	430	Talpa TL 85 5161 curva	
	66831	-	-	DX/RH	67	219	-	10.5	85	40 x 5	390	Formica NF1 - T4 squadro	
	66832	-	-	SX/LH	67	219	-	10.5	85	40 x 5	390	Formica NF1 - T4 squadro	
	66839	-	-	DX/RH	62	246	-	10.5	85	40 x 6	540	Formica lunga 4152 squadro	
	66840	-	-	SX/LH	62	246	-	10.5	85	40 x 6	540	Formica lunga 4152 squadro	
MASCHIO	66255	DBRE11D0BC	24100414	DX/RH	-	210	-	14.5	44	50 x 10	800	U Cobra dente 1° tipo	

Brand	Art./Ref.	Cod. Comp. NAF	Rif. Orig./ Orig. Ref.	Tipo/ Type	H mm	L mm	S mm	Ø Foro mm/ Hole Ø mm	Interasse Fori mm/ Distance between hole centers mm	Piatto mm/ Plate mm	Peso gr/ Weight gr	Note/Notes	Disegno/ Drawing
MASCHIO	66256	DBRE11S0BC	24100415	SX/LH	-	210	-	14.5	44	50 x 10	800	U Cobra dente 1° tipo	
	66541	ZMAS12D0BC	29100405	DX/RH	135	196	15	14.5	48	80 x 7	980	U curva	
	66542	ZMAS12S0BC	29100406	SX/LH	135	196	15	14.5	48	80 x 7	980	U curva	
	05670	-	-	DX/RH	138	188	-	14.5	57	80 x 7	1000	REV/S-BK/G 35-32-5/S squadro	
	66845	ZMAS01D0BC	19100417	DX/RH	115	194	12	12.5	44	60 x 6	610	A curva	
	66846	ZMAS01S0BC	19100418	SX/LH	115	194	12	12.5	44	60 x 6	610	A curva	
	66847	ZMAS02D0BC	19100415	DX/RH	115	190	12	12.5	44	60 x 6	660	A squadro	
	66848	ZMAS02S0BC	19100416	SX/LH	115	190	12	12.5	44	60 x 6	660	A squadro	
	10188	ZMAS21D0BC	01110426	DX/RH	142	225	29	14.5	56	80 x 8	1300	B curva	
	10189	ZMAS21S0BC	01110427	SX/LH	142	225	29	14.5	56	80 x 8	1300	B curva	
	10190	ZCEL27D0BC	01110428	DX/RH	142	215	25	14.5	56	80 x 8	1350	B squadro	
	10191	ZCEL27S0BC	01110429	SX/LH	142	215	25	14.5	56	80 x 8	1350	B squadro	
	66849	-	13100418	DX/RH	142	209	19	14.5	56	80 x 10	1500	C (ex F) curva	
	66850	-	13100419	SX/LH	142	209	19	14.5	56	80 x 10	1500	C (ex F) curva	
	66853	ZMAS31D0BC	20100414	DX/RH	142	244	30	16.5	68	90 x 10	2200	G squadro	
	66854	ZMAS31S0BC	20100415	SX/LH	142	244	30	16.5	68	90 x 10	2200	G squadro	
51891	-	21100412	DX/RH	57	174	-	10.5	56	60 x 5	360	K - KS curva		



Brand	Art./Ref.	Cod. Comp. NAF	Rif. Orig./ Orig. Ref.	Tipo/ Type	H mm	L mm	S mm	Ø Foro mm/ Hole ø mm	Interasse Fori mm/ Distance between hole centers mm	Piatto mm/ Plate mm	Peso gr/ Weight gr	Note/Notes	Disegno/ Drawing
MASCHIO	51892	-	21100413	SX/LH	57	174	-	10.5	56	60 x 5	360	K - KS curva	
	66855	ZMAS08D0BC	19100421	DX/RH	110	187	8	12.5	44	70 x 6	760	A - E squadra	
	66856	ZMAS08S0BC	19100422	SX/LH	110	187	8	12.5	44	70 x 6	760	A - E squadra	
	66857	ZMAS14MD0BC	02108430	DX/RH	135	186	14	14.5	56	80 x 6	850	NC curva	
	66858	ZMAS14MS0BC	02108431	SX/LH	135	186	14	14.5	56	80 x 6	850	NC curva	
	66859	ZMAS11MD0BC	00566103	DX/RH	135	175	14	14.5	56	80 x 6	850	NC squadra	
	66860	ZMAS11MS0BC	00566153	SX/LH	135	175	14	14.5	56	80 x 6	850	NC squadra	
	11061	-	24100406	DX/RH	83	195	-	12.5	65	60 x 6	580	SP 2 - 3 curva	
	11062	-	24100407	SX/LH	83	195	-	12.5	65	60 x 6	580	SP 2 - 3 curva	
	66861	ZMAS32D0BC	20100404	DX/RH	145	236	20	16.5	56	90 x 8	1650	S curva	
	66862	ZMAS32S0BC	20100405	SX/LH	145	236	20	16.5	56	90 x 8	1650	S curva	
	66863	-	-	DX/RH	145	223	25	16.5	56	90 x 8	1500	S squadra	
	66865	ZMAS33D0BC	-	DX/RH	140	215	20	16.5	56	90 x 8	1800	S squadra	
	66866	ZMAS33S0BC	-	SX/LH	140	215	20	16.5	56	90 x 8	1800	S squadra	
	66871	ZMAS07D0BC	19100423	DX/RH	110	193	16	12.5	44	70 x 6	740	A - E curva	
	66872	ZMAS07S0BC	19100424	SX/LH	110	193	16	12.5	44	70 x 6	740	A - E curva	
	66875	ZMAS13D0BC	29100407	DX/RH	135	192	17	14.5	48	80 x 7	1000	U squadra	

Brand	Art./Ref.	Cod. Comp. NAF	Rif. Orig./ Orig. Ref.	Tipo/ Type	H mm	L mm	S mm	Ø Foro mm/ Hole ø mm	Interasse Fori mm/ Distance between hole centers mm	Piatto mm/ Plate mm	Peso gr/ Weight gr	Note/Notes	Disegno/ Drawing
MASCHIO	66876	ZMAS13S0BC	29100408	SX/LH	135	192	17	14.5	48	80 x 7	1000	U squadra	
	66877	ZMAS14D0BC	02108432	DX/RH	135	186	14	14.5	56	80 x 7	950	NC rinforzata curva	
	66878	ZMAS14S0BC	02108433	SX/LH	135	186	14	14.5	56	80 x 7	950	NC rinforzata curva	
	66879	ZMAS11D0BC	2108430	DX/RH	135	175	14	14.5	56	80 x 7	950	NC rinforzata squadra	
	66880	ZMAS11S0BC	2108431	SX/LH	135	175	14	14.5	56	80 x 7	950	NC rinforzata squadra	
	66883	ZMAS30D0BC	-	DX/RH	142	257	30	16.5	68	90 x 10	1920	G pesante curva	
	66884	ZMAS30S0BC	-	SX/LH	142	257	30	16.5	68	90 x 10	1920	G pesante curva	
MASSANO	66898	-	-	SX/LH	130	170	-	17	58	90 x 12	1650	Interrasassi	
MEAAT	66899	-	-	DX/RH	48	167	-	9	50	30 x 6	280	FM squadra	
	66901	-	-	DX/RH	88	170	-	12.5	42	60 x 6	500	N.F.592/598 curva	
	66902	-	-	SX/LH	88	170	-	12.5	42	60 x 6	500	N.F.592/598 curva	
MERITANO	66911	-	-	DX/RH	106	205	22	14.5	50	80 x 8	1150	Tipo pesante curva	
	66912	-	-	SX/LH	106	205	22	14.5	50	80 x 8	1150	Tipo pesante curva	
	66915	-	-	DX/RH	115	180	22	14.5	50	80 x 7	900	TL curva	
	66916	-	-	SX/LH	115	180	22	14.5	50	80 x 7	900	TL curva	
	66917	-	-	DX/RH	115	180	24	14.5	50	80 x 7	1000	TLS squadra	
	66918	-	-	SX/LH	115	180	24	14.5	50	80 x 7	1000	TLS squadra	

Brand	Art./Ref.	Cod. Comp. NAF	Rif. Orig./ Orig. Ref.	Tipo/ Type	H mm	L mm	S mm	Ø Foro mm/ Hole ø mm	Interasse Fori mm/ Distance between hole centers mm	Piatto mm/ Plate mm	Peso gr/ Weight gr	Note/Notes	Disegno/ Drawing
<b>MURATORI</b>	<b>66931</b>	ZMUR28D0BC	120058	DX/RH	155	210	10	14.5	57	80 x 8	1250	MH 130-230 squadro	
	<b>66932</b>	ZMUR28S0BC	120059	SX/LH	155	210	10	14.5	57	80 x 8	1250	MH 130-230 squadro	
	<b>66933</b>	ZMUR28D0BC	-	DX/RH	155	210	10	14.5	57	80 x 8	1170	MH 130-230 12006001/101 curva	
	<b>66934</b>	ZMUR28S0BC	-	SX/LH	155	210	10	14.5	57	80 x 8	1170	MH 130-230 12006001/101 curva	
	<b>66935</b>	ZMUR16D0BC	12002801	DX/RH	145	168	10	12.5	46	70 x 7	760	Curva	
	<b>66936</b>	ZMUR16S0BC	12002901	SX/LH	145	168	10	12.5	46	70 x 7	760	Curva	
	<b>66937</b>	ZMUR13D0BC	1200301	DX/RH	110	180	10	12.5	46	60 x 6	720	Squadro	
	<b>66938</b>	ZMUR13S0BC	1200401	SX/LH	110	180	10	12.5	46	60 x 6	720	Squadro	
	<b>66939</b>	ZMUR12D0BC	1200101	DX/RH	110	190	10	12.5	46	60 x 6	680	MS 3P curva	
	<b>66940</b>	ZMUR12S0BC	1200201	SX/LH	110	190	10	12.5	46	60 x 6	680	MS 3P curva	
	<b>66943</b>	ZMUR06D0BC	12005102	DX/RH	115	144	-	10.5	27	50 x 5	390	M85 - 125 spost MZ2S curva	
	<b>66944</b>	ZMUR06S0BC	12005002	SX/LH	115	144	-	10.5	27	50 x 5	390	M85 - 125 spost MZ2S curva	
	<b>66947</b>	ZMUR21D0BC	12002200	DX/RH	145	168	10	12.5	46	70 x 7	920	Squadro lungo	
	<b>66948</b>	ZMUR21S0BC	12002300	SX/LH	145	168	10	12.5	46	70 x 7	920	Squadro lungo	
	<b>66951</b>	ZMUR25D0BC	12012701	DX/RH	135	185	14	14.5	57	80 x 7	1000	MS - MH squadro	
<b>66952</b>	ZMUR25S0BC	12012801	SX/LH	135	185	14	14.5	57	80 x 7	1000	MS - MH squadro		
<b>66953</b>	ZMUR24D0BC	12012501	DX/RH	136	187	14	14.5	57	80 x 7	950	Curva		

Brand	Art./Ref.	Cod. Comp. NAF	Rif. Orig./ Orig. Ref.	Tipo/ Type	H mm	L mm	S mm	Ø Foro mm/ Hole ø mm	Interasse Fori mm/ Distance between hole centers mm	Piatto mm/ Plate mm	Peso gr/ Weight gr	Note/Notes	Disegno/ Drawing
MURATORI	66954	ZMUR24S0BC	12012601	SX/LH	136	187	14	14.5	57	80 x 7	950	Curva	
	66955	ZMUR36D0BC	12013701	DX/RH	136	190	14	14.5	56	80 x 6	820	MZ8 - MZ8C - 105-205 curva	
	66956	ZMUR36S0BC	12013801	SX/LH	136	190	14	14.5	56	80 x 6	820	MZ8 - MZ8C - 105-205 curva	
	66957	ZMUR17D0BC	12000700	DX/RH	112	168	10	12.5	46	70 x 7	880	Squadro	
	66958	ZMUR17S0BC	12000800	SX/LH	112	168	10	12.5	46	70 x 7	880	Squadro	
	66963	ZSOV12D0BC	12000500	DX/RH	113	190	10	12.5	46	70 x 7	800	MS 3P curva	
	66964	ZSOV12S0BC	12000600	SX/LH	113	190	10	12.5	46	70 x 7	800	MS 3P curva	
	66965	ZMUR22D0BC	-	DX/RH	113	190	10	14.5	46	70 x 7	800	Curva	
	66966	ZMUR22S0BC	-	SX/LH	113	190	10	14.5	46	70 x 7	800	Curva	
	66967	-	-	DX/RH	113	205	10	14.5	46	80 x 8	1050	Curva	
	66968	-	-	SX/LH	113	205	10	14.5	46	80 x 8	1050	Curva	
	66969	-	-	DX/RH	109	175	10	14.5	46	70 x 7	800	Squadro	
	66970	-	-	SX/LH	109	175	10	14.5	46	70 x 7	800	Squadro	
	51893	-	-	DX/RH	140	165	-	12.5	46	70 x 7	850	Zappetta curva	
NARDI	66971	ZNAR11D0BC	-	DX/RH	115	155	-	12.5	55	75 x 7	730	4 C 5012	
	66972	ZNAR11S0BC	-	SX/LH	115	155	-	12.5	55	75 x 7	730	4 C 5012	
	66973	ZNAR05D0BC	-	DX/RH	106	205	30	12.5	45	60 x 6	620	5 C 5009	

Brand	Art./Ref.	Cod. Comp. NAF	Rif. Orig./ Orig. Ref.	Tipo/ Type	H mm	L mm	S mm	Ø Foro mm/ Hole Ø mm	Interasse Fori mm/ Distance between hole centers mm	Piatto mm/ Plate mm	Peso gr/ Weight gr	Note/Notes	Disegno/ Drawing
<b>NARDI</b>	<b>66974</b>	ZNAR05S0BC	-	SX/LH	106	205	30	12.5	45	60 x 6	620	5 C 5009	
	<b>66975</b>	ZNAR12D0BC	-	DX/RH	116	173	-	12.5	55	75 x 7	810	5 C 5012	
	<b>66976</b>	ZNAR12S0BC	-	SX/LH	116	173	-	12.5	55	75 x 7	810	5 C 5012	
	<b>66977</b>	ZNAR02D0BC	-	DX/RH	71	135	-	10.5	40	60 x 6	420	5C 5015	
	<b>66978</b>	ZNAR02S0BC	-	SX/LH	71	135	-	10.5	40	60 x 6	420	5C 5015	
	<b>66979</b>	ZNAR16D0BC	-	DX/RH	115	175	-	12.5	55	80 x 7	920	5 1/2 C 5002 squadro	
	<b>66980</b>	ZNAR16S0BC	-	SX/LH	115	175	-	12.5	55	80 x 7	920	5 1/2 C 5002 squadro	
	<b>66981</b>	ZNAR18D0BC	-	DX/RH	118	176	-	14.5	55	80 x 7	950	6 1/2 C 5002 squadro	
	<b>66982</b>	ZNAR18S0BC	-	SX/LH	118	176	-	14.5	55	80 x 7	950	6 1/2 C 5002 squadro	
	<b>66983</b>	ZNAR06D0BC	-	DX/RH	106	190	25	12.5	45	70 x 7	810	6 C 5009	
	<b>66984</b>	ZNAR06S0BC	-	SX/LH	106	190	25	12.5	45	70 x 7	810	6 C 5009	
	<b>66985</b>	ZNAR21D0BC	-	DX/RH	135	190	10	14.5	55	80 x 8	1150	8 C 5003	
	<b>66986</b>	ZNAR21S0BC	-	SX/LH	135	190	10	14.5	55	80 x 8	1150	8 C 5003	
	<b>66987</b>	ZNAR17D0BC	-	DX/RH	135	200	30	14.5	55	80 x 7	1000	8 C 5013	
	<b>66989</b>	ZNAR13D0BC	-	DX/RH	134	185	30	12.5	55	75 x 7	880	5 C 5013	
	<b>66990</b>	ZNAR13S0BC	-	SX/LH	134	185	30	12.5	55	75 x 7	880	5 C 5013	

Brand	Art./Ref.	Cod. Comp. NAF	Rif. Orig./ Orig. Ref.	Tipo/ Type	H mm	L mm	S mm	Ø Foro mm/ Hole ø mm	Interasse Fori mm/ Distance between hole centers mm	Piatto mm/ Plate mm	Peso gr/ Weight gr	Note/Notes	Disegno/ Drawing
<b>NIBBI BRUNO-YABE</b>	66233	-	-	DX/RH	52	170	15	8.5	58	25 x 5	180	Motocoltivatore top - max 305 curva	
	66234	-	-	SX/LH	52	170	15	8.5	58	25 x 5	180	Motocoltivatore top - max 305 curva	
	66993	-	-	DX/RH	76	223	-	10.5	56	35 x 8	520	B curva	
	66994	-	-	SX/LH	76	223	-	10.5	56	35 x 8	520	B curva	
	66995	-	-	DX/RH	66	185	-	9	37	35 x 6	350	Ev. tipo G 519 curva	
	66996	-	-	SX/LH	66	185	-	9	37	35 x 6	350	Ev. tipo G 519 curva	
	66997	-	-	DX/RH	78	190	20	12.5	42	60 x 6	540	G 119 curva	
	66998	-	-	SX/LH	78	190	20	12.5	42	60 x 6	540	G 119 curva	
	67001	-	-	DX/RH	70	170	-	10.5	42	50 x 6	400	G 519 n.tipo 600-700 squadro	
	67002	-	-	SX/LH	70	170	-	10.5	42	50 x 6	400	G 519 n.tipo 600-700 squadro	
<b>OMMAS</b>	66965	ZMUR22D0BC	-	DX/RH	113	190	10	14.5	46	70 x 7	800	Curva	
	66966	ZMUR22S0BC	-	SX/LH	113	190	10	14.5	46	70 x 7	800	Curva	
<b>ORTOLAN</b>	67027	ZORT02D0BC	-	DX/RH	90	200	12	12.5	65	60 x 6	520	L	
	67028	ZORT02S0BC	-	SX/LH	90	200	12	12.5	65	60 x 6	520	L	
	67029	ZORT01D0BC	-	DX/RH	90	185	12	12.5	65	60 x 6	480	G	
	67030	ZORT01S0BC	-	SX/LH	90	185	12	12.5	65	60 x 6	480	G	
	67031	ZORT16D0BC	-	DX/RH	120	190	20	14.5	56	80 x 7	880	P	



Brand	Art./Ref.	Cod. Comp. NAF	Rif. Orig./ Orig. Ref.	Tipo/ Type	H mm	L mm	S mm	Ø Foro mm/ Hole ø mm	Interasse Fori mm/ Distance between hole centers mm	Piatto mm/ Plate mm	Peso gr/ Weight gr	Note/Notes	Disegno/ Drawing
ORTOLAN	67032	ZORT16SOBC	-	SX/LH	120	190	20	14.5	56	80 x 7	880	P	
	81272	ZORT21DOBC	-	DX/RH	122	215	-	14,5	57	80 x 8	1070	H	
	81273	ZORT21SOBC	-	SX/LH	122	215	-	14,5	57	80 x 8	1070	H	
PALLADINO	66253	ZCEL22DOBC	-	DX/RH	136	180	12	14.5	57	80 x 8	1230	T 4 pesante squadro	
	66254	ZCEL22SOBC	-	SX/LH	136	180	12	14.5	57	80 x 8	1230	T 4 pesante squadro	
PASBO	66485	ZPAB11DOBC	-	DX/RH	80	217	-	10.5	73	40 x 6	440	G72 curva	
	66486	ZPAB11SOBC	-	SX/LH	80	217	-	10.5	73	40 x 6	440	G72 curva	
	67037	ZPAB06DOBC	-	DX/RH	70	195	-	8.5	73	35 x 6	350	G51 curva	
	67038	ZPAB06SOBC	-	SX/LH	70	195	-	8.5	73	35 x 6	350	G51 curva	
	67039	-	-	DX/RH	72	217	-	10.5	73	40 x 6	460	G11-14-72-83-84-93 squadro	
	67040	-	-	SX/LH	72	217	-	10.5	73	40 x 6	460	G11-14-72-83-84-93 squadro	
	67041	ZPAB16DOBC	-	DX/RH	80	227	-	10.5	73	50 x 6	550	G14 - G84 Grottaglie curva	
	67042	ZPAB16SOBC	-	SX/LH	80	227	-	10.5	73	50 x 6	550	G14 - G84 Grottaglie curva	
	67043	ZPAB21DOBC	-	DX/RH	82	190	-	10.5	38	60 x 6	550	G14 motocoltivatore curva	
	67044	ZPAB21SOBC	-	SX/LH	82	190	-	10.5	38	60 x 6	550	G14 motocoltivatore curva	
	67045	ZPAB17DOBC	-	DX/RH	82	230	-	10.5	73	60 x 6	720	G94	
	67046	ZPAB17SOBC	-	SX/LH	82	230	-	10.5	73	60 x 6	720	G94	

Brand	Art./Ref.	Cod. Comp. NAF	Rif. Orig./ Orig. Ref.	Tipo/ Type	H mm	L mm	S mm	Ø Foro mm/ Hole ø mm	Interasse Fori mm/ Distance between hole centers mm	Piatto mm/ Plate mm	Peso gr/ Weight gr	Note/Notes	Disegno/ Drawing
PASQUALI	66163	-	-	DX/RH	55	193	18	8.5	55	30 x 6	270	Motocoltivatore XB40-SB30 curva	
	66164	-	-	SX/LH	55	193	18	8.5	55	30 x 6	270	Motocoltivatore XB40-SB30 curva	
	66169	-	-	DX/RH	72	152	23	10.5	40	50 x 6	370	532 tipo nuovo curva	
	66170	-	-	SX/LH	72	152	23	10.5	40	50 x 6	370	532 tipo nuovo curva	
	66901	-	-	DX/RH	88	170	-	12.5	42	60 x 6	500	N.F.592/598 curva	
	66902	-	-	SX/LH	88	170	-	12.5	42	60 x 6	500	N.F.592/598 curva	
	67051	ZPSQ31D0BC	-	DX/RH	88	185	-	12.5	42	60 x 6	500	N.F. 592/598 squadro	
	67052	ZPSQ31S0BC	-	SX/LH	88	185	-	12.5	42	60 x 6	500	N.F. 592/598 squadro	
	67055	-	-	DX/RH	53	157	-	10.5	32	50 x 6	350	F912/923 (HP13-15) squadro	
	67056	-	-	SX/LH	53	157	-	10.5	32	50 x 6	350	F912/923 (HP13-15) squadro	
	67057	-	-	DX/RH	50	172	-	9	68	25 x 5	190	532 curva	
	67058	-	-	SX/LH	50	172	-	9	68	25 x 5	190	532 curva	
	67059	-	-	DX/RH	88	167	-	12.5	42	60 x 6	450	N.F. 557 corta squadro	
	67060	-	-	SX/LH	88	167	-	12.5	42	60 x 6	450	N.F. 557 corta squadro	
	67061	-	-	DX/RH	88	185	-	12.5	42	60 x 6	550	EKF curva	
67062	-	-	SX/LH	88	185	-	12.5	42	60 x 6	550	EKF curva		
67063	-	-	DX/RH	80	188	20	10.5	68	30 x 6	290	532 t.nuovo curva		

Brand	Art./Ref.	Cod. Comp. NAF	Rif. Orig./ Orig. Ref.	Tipo/ Type	H mm	L mm	S mm	Ø Foro mm/ Hole ø mm	Interasse Fori mm/ Distance between hole centers mm	Piatto mm/ Plate mm	Peso gr/ Weight gr	Note/Notes	Disegno/ Drawing
PASQUALI	67064	-	-	SX/LH	80	188	20	10.5	68	30 x 6	290	532 t.nuovo curva	
PEGORARO	67065	-	1852	DX/RH	133	182	20	12.5	54	70 x 7	820	TN-TB 1852/3 curva	
	67066	-	1853	SX/LH	133	182	20	12.5	54	70 x 7	820	TN-TB 1852/3 curva	
	67071	-	5329	DX/RH - SX/ LH	30	170	-	12.5	50	60 x 10	670	LB 5329 coltello	
	67073	-	5333	DX/RH - SX/ LH	30	185	-	14.5	50	70 x 10	930	LM 5333 coltello	
	67076	-	6955	DX/RH - SX/ LH	45	195	-	16.5	-	60 x 10	810	LC 6955 per flangia sp.12 pegolama	
	67081	-	6729	DX/RH	50	140	-	10.5	38	50 x 6	320	FA 6729/0 d. 360 curva	
	67082	-	6730	SX/LH	50	140	-	10.5	38	50 x 6	320	FA 6729/0 d. 360 curva	
	67089	-	8600	DX/RH	45	205	-	16.5	-	60 x 10	840	LD 8600 per flangia sp.14 pegolama	
	67090	-	8600	SX/LH	45	205	-	16.5	-	60 x 10	840	LD 8600 per flangia sp.14 pegolama	
	67095	-	3590	DX/RH	-	215	-	16.5	-	-	1000	LC - LD 3590 pegodent	
	67096	-	3590	SX/LH	-	215	-	16.5	-	-	1000	LC - LD 3590 pegodent	
PERUGINI CONCEPT	10170	ZCEL17D0BC	-	DX/RH	136	195	12	14.5	57	80 x 7	980	EMF curva	
	10171	ZCEL17S0BC	-	SX/LH	136	195	12	14.5	57	80 x 7	980	EMF curva	
	10188	ZMAS21D0BC	-	DX/RH	142	225	29	14.5	56	80 x 8	1300	B curva	
	10189	ZMAS21S0BC	-	SX/LH	142	225	29	14.5	56	80 x 8	1300	B curva	
	67061	-	-	DX/RH	88	185	-	12,5	42	60 x 6	550	EKF curva	

Brand	Art./Ref.	Cod. Comp. NAF	Rif. Orig./ Orig. Ref.	Tipo/ Type	H mm	L mm	S mm	Ø Foro mm/ Hole ø mm	Interasse Fori mm/ Distance between hole centers mm	Piatto mm/ Plate mm	Peso gr/ Weight gr	Note/Notes	Disegno/ Drawing
PERUGINI CONCEPT	67062	-	-	SX/LH	88	185	-	12.5	42	60 x 6	550	EKF curva	
PGS	67099	-	-	DX/RH	80	193	22	13	36	50 x 8	630	Sciabola dis 552 F2150 curva	
	67100	-	-	SX/LH	80	193	22	13	36	50 x 8	630	Sciabola dis 552 F2150 curva	
PRATER	66811	-	-	DX/RH	74	217	-	10.5	70	45 x 6	450	VMC 150 curva	
	66812	-	-	SX/LH	74	217	-	10.5	70	45 x 6	450	VMC 150 curva	
RAU	67117	-	35920	DX/RH	-	170	-	10.2	-	30 x 30	850	35920-95000 innesto diam.24	
	67118	-	35920	SX/LH	-	170	-	10.2	-	30 x 30	850	35920-95000 innesto diam.24	
RENTER L.M.T.	67123	-	-	DX/RH	65	195	-	14.5	37	60 x 10	880	RTM RTO colt.2 fori	
	67124	-	-	SX/LH	65	195	-	14.5	37	60 x 10	880	RTM RTO colt.2 fori	
	67129	-	-	DX/RH	75	225	-	14.5	32-32	60 x 12	1200	RTG Colt.3 fori	
	67130	-	-	SX/LH	75	225	-	14.5	32-32	60 x 12	1200	RTG Colt.3 fori	
SANDRI	66253	ZCEL22D0BC	-	DX/RH	136	180	12	14.5	57	80 x 8	1230	T 4 pesante squadro	
	66254	ZCEL22S0BC	-	SX/LH	136	180	12	14.5	57	80 x 8	1230	T 4 pesante squadro	
SEP	66153	-	-	DX/RH	55	165	20	9	55	25 x 6	200	Motocoltivatore 1000 curva	
	66154	-	-	SX/LH	55	165	20	9	55	25 x 6	200	Motocoltivatore 1000 curva	
	66167	-	-	DX/RH	72	190	20	10.5	66	30 x 6	290	1400 - 1700 S curva	
	66168	-	-	SX/LH	72	190	20	10.5	66	30 x 6	290	1400 - 1700 S curva	

Brand	Art./Ref.	Cod. Comp. NAF	Rif. Orig./ Orig. Ref.	Tipo/ Type	H mm	L mm	S mm	Ø Foro mm/ Hole ø mm	Interasse Fori mm/ Distance between hole centers mm	Piatto mm/ Plate mm	Peso gr/ Weight gr	Note/Notes	Disegno/ Drawing
SEP	66811	-	-	DX/RH	74	217	-	10.5	70	45 x 6	450	VMC 150 curva	
	66812	-	-	SX/LH	74	217	-	10.5	70	45 x 6	450	VMC 150 curva	
	66813	-	-	DX/RH	70	195	-	10.5	70	45 x 6	400	Motozappa 115 curva	
	66814	-	-	SX/LH	70	195	-	10.5	70	45 x 6	400	Motozappa 115 curva	
	67139	-	-	DX/RH	65	183	-	9	70	30 x 6	250	Motozappa 35 40 50 curva	
	67140	-	-	SX/LH	65	183	-	9	70	30 x 6	250	Motozappa 35 40 50 curva	
	67141	-	-	DX/RH	70	200	-	10.5	70	35 x 6	340	Motozappa 60 70 100 -1700S curva	
	67142	-	-	SX/LH	70	200	-	10.5	70	35 x 6	340	Motozappa 60 70 100 -1700S curva	
	67144	-	-	SX/LH	70	175	-	10.5	35	50 x 6	400	Motozappa 140 squadro	
	67145	-	-	DX/RH	60	140	-	10.5	27	40 x 6	280	VMC 130 squadro	
67146	-	-	SX/LH	60	140	-	10.5	27	40 x 6	280	VMC 130 squadro		
SICMA/ MIGLIANICO	67155	ZSIC01D0BC	4811281	DX/RH	110	180	10	12.5	42	60 x 6	600	ZLL SB ZLS curva	
	67156	ZSIC01S0BC	4811282	SX/LH	110	180	10	12.5	42	60 x 6	600	ZLL SB ZLS curva	
	67157	ZSIC18D0BC	4818223	DX/RH	135	190	14	14.5	55	80 x 7	950	SM curva	
	67158	ZSIC18S0BC	4818222	SX/LH	135	190	14	14.5	55	80 x 7	950	SM curva	
	67161	ZSIC14D0BC	4892425	DX/RH	130	180	15	14.5	50	80 x 7	930	SD curva asola	

Brand	Art./Ref.	Cod. Comp. NAF	Rif. Orig./ Orig. Ref.	Tipo/ Type	H mm	L mm	S mm	Ø Foro mm/ Hole Ø mm	Interasse Fori mm/ Distance between hole centers mm	Piatto mm/ Plate mm	Peso gr/ Weight gr	Note/Notes	Disegno/ Drawing
SICMA/ MIGLIANICO	67162	ZSIC14S0BC	4892426	SX/LH	130	180	15	14.5	50	80 x 7	930	SD curva asola	
	67163	ZSIC16D0BC	4812426	DX/RH	130	180	15	14.5	50	80 x 7	980	SD curva	
	67164	ZSIC16S0BC	4812425	SX/LH	130	180	15	14.5	50	80 x 7	980	SD curva	
	67167	ZSIC04D0BC	4811680	DX/RH	115	170	18	12.5	40	60 x 6	560	SA curva	
	67168	ZSIC04S0BC	4811681	SX/LH	115	170	18	12.5	40	60 x 6	560	SA curva	
	67169	ZSIC06D0BC	4811400	DX/RH	115	185	10	12.5	42	70 x 6	700	CS-SF curva	
	67170	ZSIC06S0BC	4811401	SX/LH	115	185	10	12.5	42	70 x 6	700	CS-SF curva	
	67173	ZSIC22D0BC	4814516	DX/RH	135	188	10	14.5	56	80 x 8	1160	SP squadro	
	67174	ZSIC22S0BC	4814517	SX/LH	135	188	10	14.5	56	80 x 8	1160	SP squadro	
	67177	ZSIC21D0BC	4814519	DX/RH	135	190	10	14.5	56	80 x 8	1120	SP curva	
	67178	ZSIC21S0BC	4814518	SX/LH	135	190	10	14.5	56	80 x 8	1120	SP curva	
	67179	ZSIC09D0BC	4811402	DX/RH	115	185	20	12.5	42	70 x 6	730	CS-SF squadro	
	67180	ZSIC09S0BC	4811403	SX/LH	115	185	20	12.5	42	70 x 6	730	CS-SF squadro	
	67181	ZSIC17D0BC	4812427	DX/RH	135	170	14	14.5	55	80 x 7	970	SD-ST squadro	
	67182	ZSIC17S0BC	4812428	SX/LH	135	170	14	14.5	55	80 x 7	970	SD-ST squadro	
	67183	ZSIC03D0BC	4811785	DX/RH	130	162	-	12.5	35	60 x 6	570	FLB-FLBR curva	



Brand	Art./Ref.	Cod. Comp. NAF	Rif. Orig./ Orig. Ref.	Tipo/ Type	H mm	L mm	S mm	Ø Foro mm/ Hole ø mm	Interasse Fori mm/ Distance between hole centers mm	Piatto mm/ Plate mm	Peso gr/ Weight gr	Note/Notes	Disegno/ Drawing
SICMA/ MIGLIANICO	67184	ZSIC03S0BC	4811786	SX/LH	130	162	-	12.5	35	60 x 6	570	FLB-FLBR curva	
	67185	ZSIC05D0BC	4811285	DX/RH	110	157	8	12.5	42	60 x 6	550	ZLL-SB curva	
	67186	ZSIC05S0BC	4811286	SX/LH	110	157	8	12.5	42	60 x 6	550	ZLL-SB curva	
	67187	ZSIC02D0BC	4811283	DX/RH	105	157	8	12.5	42	60 x 6	620	ZLL squadro	
	67188	ZSIC02S0BC	4811284	SX/LH	105	157	8	12.5	42	60 x 6	620	ZLL squadro	
	67189	ZSIC32D0BC	4814002	DX/RH	135	180	10	14.5	56	90 x 8	1280	RG squadro	
	67190	ZSIC32S0BC	4814003	SX/LH	135	180	10	14.5	56	90 x 8	1280	RG squadro	
	67191	ZSIC31D0BC	4814005	DX/RH	135	180	10	14.5	56	90 x 8	1150	RG curva	
	67192	ZSIC31S0BC	4814004	SX/LH	135	180	10	14.5	56	90 x 8	1150	RG curva	
SICMA/OSTRA VETERE	10176	ZHOW24D0BC	-	DX/RH	132	180	20	13	57	80 x 7	1000	Bronty-Ripuntatore rompitraccia squadro	
	10177	ZHOW24S0BC	-	SX/LH	132	180	20	13	57	80 x 7	1000	Bronty-Ripuntatore rompitraccia squadro	
SOVEMA	66545	-	-	DX/RH	109	175	10	12.5	46	70 x 7	820	Squadro	
	66546	-	-	SX/LH	109	175	10	12.5	46	70 x 7	820	Squadro	
	66937	ZMUR13D0BC	-	DX/RH	110	180	10	12.5	46	60 x 6	720	Squadro	
	66938	ZMUR13S0BC	-	SX/LH	110	180	10	12.5	46	60 x 6	720	Squadro	
	66939	ZMUR12D0BC	-	DX/RH	110	190	10	12.5	46	60 x 6	680	MS 3P curva	

Brand	Art./Ref.	Cod. Comp. NAF	Rif. Orig./ Orig. Ref.	Tipo/ Type	H mm	L mm	S mm	Ø Foro mm/ Hole Ø mm	Interasse Fori mm/ Distance between hole centers mm	Piatto mm/ Plate mm	Peso gr/ Weight gr	Note/Notes	Disegno/ Drawing
SOVEMA	66940	ZMUR12S0BC	-	SX/LH	110	190	10	12.5	46	60 x 6	680	MS 3P curva	
	66963	ZSOV12D0BC	-	DX/RH	113	190	10	12.5	46	70 x 7	800	MS 3P curva	
	66964	ZSOV12S0BC	-	SX/LH	113	190	10	12.5	46	70 x 7	800	MS 3P curva	
	66965	ZMUR22D0BC	-	DX/RH	113	190	10	14.5	46	70 x 7	800	Curva	
	66966	ZMUR22S0BC	-	SX/LH	113	190	10	14.5	46	70 x 7	800	Curva	
	66967	ZSOV16D0BC	-	DX/RH	113	205	10	14.5	46	80 x 8	1050	Curva	
	66968	ZSOV16S0BC	-	SX/LH	113	205	10	14.5	46	80 x 8	1050	Curva	
	66969	ZSOV14D0BC	-	DX/RH	109	175	10	14.5	46	70 x 7	800	Squadro	
	66970	ZSOV14S0BC	-	SX/LH	109	175	10	14.5	46	70 x 7	800	Squadro	
	67205	-	-	DX/RH	113	200	10	14.5	46	80 x 8	1180	Squadro	
	67206	-	-	SX/LH	113	200	10	14.5	46	80 x 8	1180	Squadro	
	81268	ZSOV15D0BC	-	DX/RH	100	206	-	17,5	47,5	80 x 6	740	Curva	
81269	ZSOV15S0BC	-	SX/LH	100	206	-	17,5	47,5	80 x 6	740	Curva		
TORTELLA	10174	-	2915	DX/RH	202	-	-	16.5	45	50 x 12	850	Lama Frangi-zolle	
	10175	-	2915	SX/LH	202	-	-	16.5	45	50 x 12	850	Lama Frangi-zolle	
	67218	-	2985206	SX/LH	134	183	20	14.5	56	80 x 8	1140	T3 T4 curva	

Brand	Art./Ref.	Cod. Comp. NAF	Rif. Orig./ Orig. Ref.	Tipo/ Type	H mm	L mm	S mm	Ø Foro mm/ Hole ø mm	Interasse Fori mm/ Distance between hole centers mm	Piatto mm/ Plate mm	Peso gr/ Weight gr	Note/Notes	Disegno/ Drawing
VALPADANA	11051	ZGOL53D0BC	-	DX/RH	120	170	10	12.5	40	70 x 6	680	4RM 300/400 450 curva	
	11052	ZGOL53S0BC	-	SX/LH	120	170	10	12.5	40	70 x 6	680	4RM 300/400 450 curva	
	66811	-	-	DX/RH	74	217	-	10.5	70	45 x 6	450	VMC 150 curva	
	66812	-	-	SX/LH	74	217	-	10.5	70	45 x 6	450	VMC 150 curva	
	67145	-	-	DX/RH	60	140	-	10.5	27	40 x 6	280	VMC 130 squadro	
	67146	-	-	SX/LH	60	140	-	10.5	27	40 x 6	280	VMC 130 squadro	
	67237	-	-	DX/RH	82	190	-	10.5	35	50 x 6	470	VMC 15 curva	
	67238	-	-	SX/LH	82	190	-	10.5	35	50 x 6	470	VMC 15 curva	
	67241	-	-	DX/RH	84	207	-	10.5	45	60 x 6	600	MC 18-4 RM20 curva	
	67242	-	-	SX/LH	84	207	-	10.5	45	60 x 6	600	MC 18-4 RM20 curva	
	67245	-	-	DX/RH	72	167	-	10.5	35	50 x 6	400	VMC 14 curva	
	67246	-	-	SX/LH	72	167	-	10.5	35	50 x 6	400	VMC 14 curva	
67248	-	-	SX/LH	96	213	-	10.5	46	60 x 6	640	VMC 18 nuovo tipo curva		
VIGOLO	67255	-	-	DX/RH	73	268	-	14.5	56-56	80 x 8	1280	3 fori curva	
	67256	-	-	SX/LH	73	268	-	14.5	56-56	80 x 8	1280	3 fori curva	
ZAPPATOR	66857	ZMAS14MD0BC	-	DX/RH	135	186	14	14.5	56	80 x 6	850	NC curva	
	66858	ZMAS14MS0BC	-	SX/LH	135	186	14	14.5	56	80 x 6	850	NC curva	

# 10.9 Mazze per trincia e decespugliatori

Sticks for choppers and flail mowers



**MAZZE PER TRINCIA**

COUTEAUX POUR BROYEURS





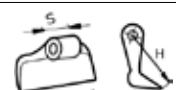
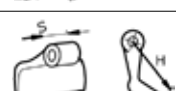

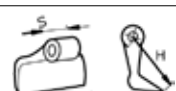








KNIVES FOR CHOPPERS

KLINGENMESSER FÜR HACKSLER

CUCHILLOS PARA TRITURADORAS

МОЛОТЫ ДЛЯ ИЗМЕЛЬЧИТЕЛЕЙ И ТРИММЕРОВ

Brand	Art./Ref.	Rif.Orig/ Orig.Ref.	Descrizione/ Description	H mm	L mm	S mm	Diametro mm/ Diameter mm	Peso Gr./ Weight Gr.	Disegno/ Drawing
	07402	-	-	-	-	-	-	-	
	38743	-	-	-	-	-	-	-	
ACMA	07394	-	Tipo pesante	110	120	40	16,5	1350	
	07404	-	-	95	85	40	14,5	750	
AEDES-PIRCHER	07396	-	Tipo pesante	88	195	70	16,5	2000	
AGRAM	07395	-	-	110	120	40	18,5	1350	
AGRICOM	07387	-	-	90	120	40	16,5	1150	
	07394	-	Tipo pesante	110	120	40	16,5	1350	
	07396	-	Tipo pesante	88	195	70	16,5	2000	
	07398	-	-	95	137	40	16,5	1600	
AGRIMASTER	07384	-	-	100	150	55	20,5	1650	
	07387	-	-	90	120	40	16,5	1150	
	07388	-	Tipo leggero	90	120	40	20,5	1150	
	07394	-	Tipo pesante	110	120	40	16,5	1350	
	07404	-	-	95	85	40	14,5	750	

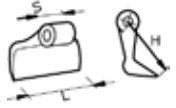
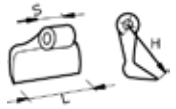







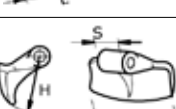

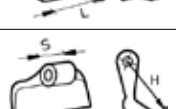



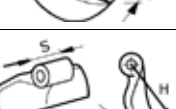
Brand	Art./Ref.	Rif.Orig/ Orig.Ref.	Descrizione/ Description	H mm	L mm	S mm	Diametro mm/ Diameter mm	Peso Gr./ Weight Gr.	Disegno/ Drawing
AGRIMASTER	07410	-	Tipo forestale	80	70	60	30,5	1700	
	65062	-	Tipo leggero diam. 19,5	90	120	40	19,5	1150	
	65038	-	KP - KA - FA - TA	100	100	40	20,5	600	
	65032	-	-	126	120	30	25,5	1030	
BECCHIO-BERFRALK	07387	-	-	90	120	40	16,5	1150	
	07394	-	Tipo pesante	110	120	40	16,5	1350	
BERTI	07398	-	-	95	137	40	16,5	1600	
	65078	-	-	100	137	40	16,5	1150	
BOMFORD-TURNER	07374	-	-	70	75	80	19,5	715	
BREVIGLIERI	07398	-	-	95	137	40	16,5	1600	
CABE/NUOVA CABE/COMAGRI/ AGRIEURO	07388	-	Tipo leggero	90	120	40	20,5	1150	
	07397	-	-	88	195	70	20,5	2000	
	65124	-	-	110	120	40	20,5	1350	
CALDERONI	07384	-	-	100	150	55	20,5	1650	
CELLI	65078	-	-	100	137	40	16,5	1150	
COSMA	65078	-	-	100	137	40	16,5	1150	



Brand	Art./Ref.	Rif.Orig/ Orig.Ref.	Descrizione/ Description	H mm	L mm	S mm	Diametro mm/ Diameter mm	Peso Gr./ Weight Gr.	Disegno/ Drawing
DESVOYS	65124	-	-	110	120	40	20,5	1350	
DRAGONE	65161	-	Diam. 18,5	98	100	75	18,5	1260	
	65164	-	Leggera tipo nuovo	76	78	13	16,5	300	
FAE	07410	-	Tipo forestale	80	70	60	30,5	1700	
FALC	65179	-	VKP	96	144	54	25,5	2300	
	65180	-	Zenit	96	100	54	25,5	1800	
FALCONERO	07383	-	-	100	150	55	16,5	1650	
FAUSTINI	07398	-	-	95	137	40	16,5	1600	
	65078	-	-	100	137	40	16,5	1150	
FERRI	07376	-	-	100	180	70	17	2350	
	07386	-	-	90	120	40	14,5	1150	
	07387	-	-	90	120	40	16,5	1150	
	65223	-	-	100	110	22	16,5	770	
	65225	-	-	120	105	42	16,5	1300	
FISCHER	07393	-	-	85	155	70	16,5	1500	
FORIGO- ROTERTALIA	65124	-	-	110	120	40	20,5	1350	

Brand	Art./Ref.	Rif.Orig/ Orig.Ref.	Descrizione/ Description	H mm	L mm	S mm	Diametro mm/ Diameter mm	Peso Gr./ Weight Gr.	Disegno/ Drawing
GL1	07405	-	-	95	85	40	16,5	750	
HERMES	07398	-	-	95	137	40	16,5	1600	
HMF FREI	07371	-	-	80	170	70	16,5	1600	
	07393	-	-	85	155	70	16,5	1500	
	65308	-	-	94	75	22	16,5	700	
HUMUS	07391	-	TSL - FB Rif.5716270	88	150	60	20,5	1450	
HYMACH	07405	-	-	95	85	40	16,5	750	
KUHN	07392	-	-	110	155	90	20,5	1800	
	65350	-	BNE - VKD - TT	110	115	36	16,5	1150	
MASCHIO	07384	-	-	100	150	55	20,5	1650	
	07388	-	Tipo leggero	90	120	40	20,5	1150	
	65124	-	-	110	120	40	20,5	1350	
MEAAT	07394	-	Tipo pesante	110	120	40	16,5	1350	
	07398	-	-	95	137	40	16,5	1600	
	07399	-	Foro 18,5	95	137	40	18,5	1600	
	65078	-	-	100	137	40	16,5	1150	

Brand	Art./Ref.	Rif.Orig/ Orig.Ref.	Descrizione/ Description	H mm	L mm	S mm	Diametro mm/ Diameter mm	Peso Gr./ Weight Gr.	Disegno/ Drawing
MERITANO	65401	-	-	82	105	30	16,5	1270	
MURATORI	07384	-	-	100	150	55	20,5	1650	
NICOLAS	07381	360.15.048	-	70	65	58	25	470	
NOBILI	07392	-	-	110	155	90	20,5	1800	
	65444	2555002	BNU 255502 06	175	88	51	26	2190	
	65350	6061700	BNE - VKD - TT	110	115	36	16,5	1150	
	65179	-	VKP	96	144	54	25,5	2300	
NOREMAT	07381	-	-	70	65	58	25	470	
OMARV	07395	-	-	110	120	40	18,5	1350	
ORSI	07384	00023012	-	100	150	55	20,5	1650	
	07394	00023066	Tipo pesante	110	120	40	16,5	1350	
	07404	00023006	-	95	85	40	14,5	750	
OSMA	07410	-	Tipo forestale	80	70	60	30,5	1700	
PALLADINO	07371	-	-	80	170	70	16,5	1600	
	07393	-	-	85	155	70	16,5	1500	
PEGORARO	07393	-	-	85	155	70	16,5	1500	

Brand	Art./Ref.	Rif.Orig/ Orig.Ref.	Descrizione/ Description	H mm	L mm	S mm	Diametro mm/ Diameter mm	Peso Gr./ Weight Gr.	Disegno/ Drawing
PERFECT	65223	-	-	100	110	22	16,5	770	
PERUGINI	07394	-	Tipo pesante	110	120	40	16,5	1350	
	07405	-	-	95	85	40	16,5	750	
PERUGINI CONCEPT	07394	-	Tipo pesante	110	120	40	16,5	1350	
	07405	-	-	95	85	40	16,5	750	
PERUZZO	07405	-	-	95	85	40	16,5	750	
PROCOMAS	07405	-	-	95	85	40	16,5	750	
	07381	-	-	70	65	58	25	470	
RINIERI	07394	-	Tipo pesante	110	120	40	16,5	1350	
	65542	-	-	88	150	60	20,5	1750	
ROUSSEAU	07381	5.254.03	-	70	65	58	25	470	
SEPPI	07387	-	-	90	120	40	16,5	1150	
	07394	-	Tipo pesante	110	120	40	16,5	1350	
	07410	-	Tipo forestale	80	70	60	30,5	1700	
	07411	-	-	110	70	60	36	2400	
SICMA	07383	-	-	100	150	55	16,5	1650	

Brand	Art./Ref.	Rif.Orig/ Orig.Ref.	Descrizione/ Description	H mm	L mm	S mm	Diametro mm/ Diameter mm	Peso Gr./ Weight Gr.	Disegno/ Drawing
SICMA/MIGLIANICO	07388	-	Tipo leggero	90	120	40	20,5	1150	
	07391	5716270	TSL - FB Rif.5716270	88	150	60	20,5	1450	
	07392	5706109	-	110	155	90	20,5	1800	
	07394	-	Tipo pesante	110	120	40	16,5	1350	
	07405	-	-	95	85	40	16,5	750	
	65542	-	-	88	150	60	20,5	1750	
SOVEMA	07383	-	-	100	150	55	16,5	1650	
TIERRE	07394	-	Tipo pesante	110	120	40	16,5	1350	
	07405	-	-	95	85	40	16,5	750	
TORTELLA	07387	-	-	90	120	40	16,5	1150	
	07394	-	Tipo pesante	110	120	40	16,5	1350	
	65078	-	-	100	137	40	16,5	1150	
	65664	-	TR10	115	165	98	22,5	2000	
UBALDI	07384	-	-	100	150	55	20,5	1650	
	07405	-	-	95	85	40	16,5	750	
VIGOLO	07398	-	-	95	137	40	16,5	1600	

Brand	Art./Ref.	Rif.Orig/ Orig.Ref.	Descrizione/ Description	H mm	L mm	S mm	Diametro mm/ Diameter mm	Peso Gr./ Weight Gr.	Disegno/ Drawing
VIGOLO	65223	-	-	100	110	22	16,5	770	
	65308	-	-	94	75	22	16,5	700	
WILLIBALD	07392	-	-	110	155	90	20,5	1800	
	07408	-	Tipo pesante	87	205	87	20,5	2180	
ZAPPATOR	07384	-	-	100	150	55	20,5	1650	
	07388	-	Tipo leggero	90	120	40	20,5	1150	
	65124	-	-	110	120	40	20,5	1350	

**RONDELLE DENTATE**

RONDELLES DENTEES  
TOOTHED WASHERS  
ZAHNRING  
ARANDELA DENTELLADA



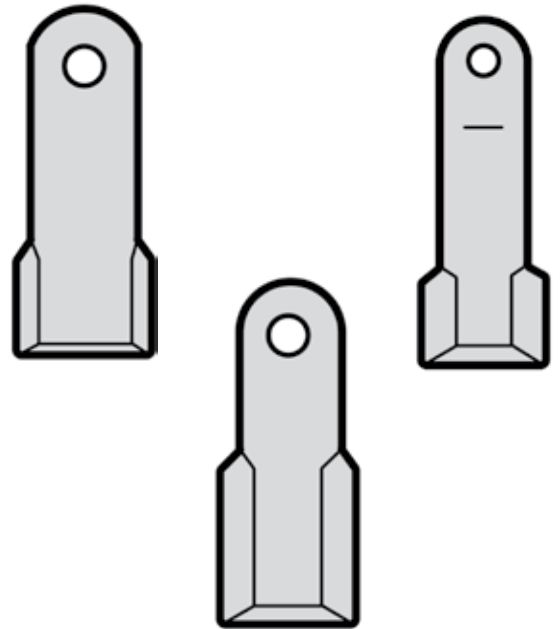
Art./Ref.	H mm	Diametro mm/Diameter mm	Peso gr/Weight gr	N° denti/N° Teeth
07763	16	45	210	20
07764	20	65	410	21
07765	20	90	720	35
07767	18	80	680	72
07769	20	120	1160	35





# 10.10 Coltelli e spatole per trincia e decespugliatori

Knives for choppers and flail mowers



**COLTELLI PER TRINCIASTOCCHI, DECESPUGLIATORI E RASAERBA**

COUTEAUX POUR BROYEURS, DEBROUSSAILLEUSES ET TONDEUSES

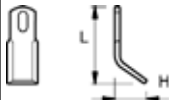
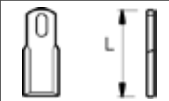


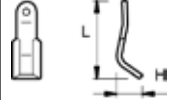
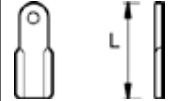
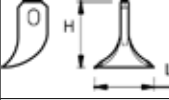


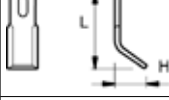

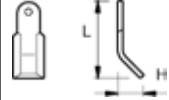
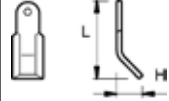

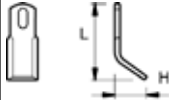
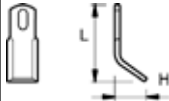
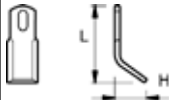
KNIVES FOR CHOPPERS, FLAIL-MOWERS AND GRASS CUTTERS

KLINGENMESSER FÜR HACKSLER, BOSCHUNGSMÄHER UND RASENMAHER

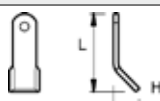
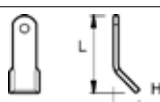
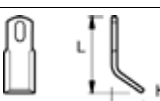
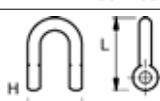
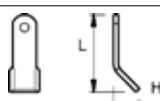
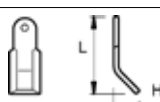


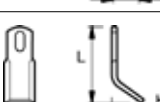


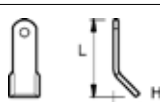

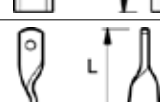
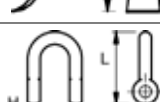


CUCHILLOS PARA TRITURADORAS, DESBROZADORAS Y CORTACEPED

НОЖИ ДЛЯ ИЗМЕЛЬЧИТЕЛЕЙ И ТРИММЕРОВ

Brand	Art./Ref.	Rif. Orig./ Orig. Ref.	Descrizione/ Description	H mm	L mm	S mm	Diametro mm/ Diameter mm	Interasse Fori mm/ Distance between hole centers mm	Peso gr/ Weight gr	Piatto mm/ Plate mm	Disegno/ Drawing
ACMA	09136	-	Coltello Y	55	200	-	25,5	-	930	60x10	
	65000	-	MT2 coltello Y	42	114	-	14,5	-	200	35x5	
	65001	-	Coltello Y	25	80	-	14,5	-	120	35x5	
	65006	-	Coltello Y tipo leggero	58	176	-	25,5	-	850	60x10	
AGRAM	09138	-	Coltello Y 50- 507-000	47	215	-	29	-	670	65x7	
AGRICOM	10092	-	Coltello Y	60	203	-	25,5	-	720	60x8	
	65020	-	Coltello Y	52	115	-	16,5	-	310	40x8	
	84411	-	Coltello Y	60	147	-	25,5	-	520	60x8	
AGRIMASTER	10085	3000323	Coltello y	55	118	-	20,5	-	300	40x8	
	10086	3000106	Coltello Y	55	150	-	25,5	-	650	60x10	
	65000	3000650	MT2 coltello Y	42	114	-	14,5	-	200	35x5	
	65001	-	Coltello Y	25	80	-	14,5	-	120	35x5	
	65026	3000107	Coltello diritto	-	150	-	25,5	-	610	60x10	
	65035	-	Boccola RMU 25 x 48,5 foro 16,5	25	48,5	16,5	16,5	-	120	-	
	65036	-	Boccola 20.2X18 foro 14.5 Rif.00023009	20	18	14,5	14,5	-	20	-	





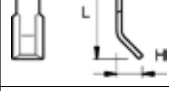
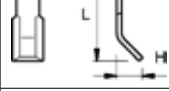
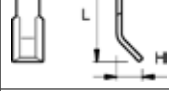
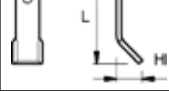


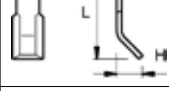
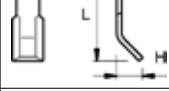

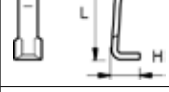
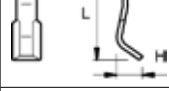

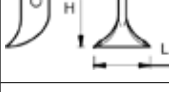

Brand	Art./Ref.	Rif. Orig./ Orig. Ref.	Descrizione/ Description	H mm	L mm	S mm	Diametro mm/ Diameter mm	Interasse Fori mm/ Distance between hole centers mm	Peso gr/ Weight gr	Piatto mm/ Plate mm	Disegno/ Drawing
AGRIMASTER	65048	-	Coltello con asola	42	82	-	30x14	-	140	40x5	
	65049	-	Coltello con asola diritto	-	82	-	30x14	-	120	40x5	
	84412	-	Grillo fissaggio	48	65	-	11,5	-	130	ø11	
	84413	-	Coltello con asola	45	80	-	30x14	-	200	40x80	
	84414	-	Trituratore 18RM-B9-B12 t. vecchio	66	234	-	25,5	-	950	60x8	
	84415	-	Coltello diritto	-	150	-	25,5	-	450	60x8	
	84416	-	spatola	79	70	-	25x14	-	160	70x3	
AGROTEC	65048	-	Coltello con asola	42	82	-	30x14	-	140	40x5	
	65049	-	Coltello con asola diritto	-	82	-	30x14	-	120	40x5	
	65053	-	Grillo fissaggio	48	65	-	11,5	-	130	ø11	
ASSALONI	09133	-	Dente	-	160	-	20,5	-	450	40x10	
BECCHIO- BERFRALK	09136	-	Coltello Y	55	200	-	25,5	-	930	60x10	
	26149	-	Coltello Y	50	204	-	25,5	-	740	60x8	
BERTI	65080	-	EKR coltello Y	70	113	-	25,5	-	400	50x8	
	84417	-	Coltello con asola	35	82	-	27x13	-	120	40x15	
BOMFORD- TURNER	65048	-	Coltello con asola	42	82	-	30x14	-	140	40x5	
	65053	-	Grillo fissaggio	48	65	-	11,5	-	130	ø11	

Brand	Art./Ref.	Rif. Orig./ Orig. Ref.	Descrizione/ Description	H mm	L mm	S mm	Diametro mm/ Diameter mm	Interasse Fori mm/ Distance between hole centers mm	Peso gr/ Weight gr	Piatto mm/ Plate mm	Disegno/ Drawing
<b>BOMFORD- TURNER</b>	<b>65093</b>	-	Coltello stampato Y Rif.41654.01-HPRIM	40	99	-	39x16	-	200	45x8	
	<b>65099</b>	-	Coltello a spatola con asola	37	122	-	39x14	-	340	40x10	
	<b>65102</b>	-	boccola x Grillo	20	24	12,2	12,2	-	30		
	<b>65104</b>	-	BG 59 coltello con asola	42	101	-	26x14	-	150	40x5	
<b>BOMFORD TURNER-MC CONNEL</b>	<b>65048</b>	-	Coltello con asola	42	82	-	30x14	-	140	40x5	
	<b>65053</b>	-	Grillo fissaggio	48	65	-	11,5	-	130	ø11	
	<b>65093</b>	41654.01	Coltello stampato Y Rif.41654.01-HPRIM	40	99	-	39x16	-	200	45x8	
	<b>65099</b>	-	Coltello a spatola con asola	37	122	-	39x14	-	340	40x10	
	<b>65102</b>	-	boccola x Grillo	20	24	12,2	12,2	-	30		
	<b>65104</b>	7111022	BG 59 coltello con asola	42	101	-	26x14	-	150	40x5	
<b>BREVIGLIERI</b>	<b>65048</b>	-	Coltello con asola	42	82	-	30x14	-	140	40x5	
	<b>65107</b>	-	Coltello Y	65	210	-	25,5	-	1000	60x10	
<b>BRUNI</b>	<b>09133</b>	-	Dente	-	160	-	20,5	-	450	40x10	
	<b>65115</b>	-	Spatola	42	150	-	20,5	-	240	45x5	
	<b>65116</b>	-	Boccola 20,3 x 12 foro 12,5	20,3	12	12,5	12,5	-	30		
	<b>65118</b>	-	Dente girato tipo nuovo	-	160	-	20,5	-	560	50x10	
<b>CABE/ NUOVA CABE/ COMAGRI/ AGRIEURO</b>	<b>10087</b>	-	Coltello Y	50	228	-	28,5	-	700	60x7	


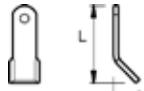


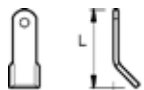

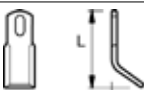





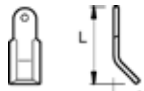

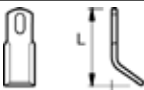
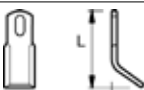

Brand	Art./Ref.	Rif. Orig./ Orig. Ref.	Descrizione/ Description	H mm	L mm	S mm	Diametro mm/ Diameter mm	Interasse Fori mm/ Distance between hole centers mm	Peso gr/ Weight gr	Piatto mm/ Plate mm	Disegno/ Drawing
CABE/ NUOVA CABE/ COMAGRI/ AGRIEURO	65001	-	Coltello Y	25	80	-	14,5	-	120	35x5	
	65125	-	Ten coltello Y	52	110	-	20,5	-	280	40x8	
	65127	-	Coltello con asola	43	87	-	30x14	-	170	40x6	
	84412	-	Grillo fissaggio	48	65	-	11,5	-	130	ø11	
CALDERONI	10085	-	Coltello y	55	118	-	20,5	-	300	40x8	
	10086	-	Coltello Y	55	150	-	25,5	-	650	60x10	
	65001	-	Coltello Y	25	80	-	14,5	-	120	35x5	
CARONI	65133	CRN01	TL - TM coltello Y	38	124	-	12,5	-	200	40x5	
CARROY- GIRAUDON	65053	-	Grillo fissaggio	48	65	-	11,5	-	130	ø11	
	65102	-	boccola x Grillo	20	24	12,2	12,2	-	30		
CAVAGION	65141	-	Lama rotante Dx		615	-	17	74	3080	80x8	
CELLI	65020	-	Coltello Y	52	115	-	16,5	-	310	40x8	
	65145	-	-	-	-	-	-	-	-	-	
COSMA	09133	-	Dente	-	160	-	20,5	-	450	40x10	
	84412	-	Grillo fissaggio	48	65	-	11,5	-	130	ø11	
	84418	-	Coltello con asola	45	103	-	30x14	-	250	40x8	
DRAGONE	09136	-	Coltello Y	55	200	-	25,5	-	930	60x10	



Brand	Art./Ref.	Rif. Orig./ Orig. Ref.	Descrizione/ Description	H mm	L mm	S mm	Diametro mm/ Diameter mm	Interasse Fori mm/ Distance between hole centers mm	Peso gr/ Weight gr	Piatto mm/ Plate mm	Disegno/ Drawing
<b>DRAGONE</b>	<b>65157</b>	-	Coltello Y	38	104	-	16,5	-	330	40x10	
<b>ENERGREEN BY LASERJET</b>	<b>84411</b>	-	Coltello Y	60	147	-	25,5	-	520	60x8	
	<b>84412</b>	-	Grillo fissaggio	48	65	-	11,5	-	130	ø11	
	<b>84415</b>	-	Coltello diritto	-	150	-	25,5	-	450	60x8	
	<b>84418</b>	-	Coltello con asola	45	103	-	30x14	-	250	40x8	
<b>EPOKE</b>	<b>65099</b>	-	Coltello a spato- la con asola	37	122	-	39x14	-	340	40x10	
<b>FALC</b>	<b>09136</b>	430151	Coltello Y	55	200	-	25,5	-	930	60x10	
	<b>65177</b>	470307	Coltello spatola	39	98	-	36x16	-	420	40x12	
<b>FALCONERO</b>	<b>10085</b>	-	Coltello y	55	118	-	20,5	-	300	40x8	
	<b>65001</b>	-	Coltello Y	25	80	-	14,5	-	120	35x5	
	<b>65020</b>	-	Coltello Y	52	115	-	16,5	-	310	40x8	
	<b>84418</b>	-	Coltello con asola	45	103	-	30x14	-	250	40x8	
<b>FAUSTINI</b>	<b>65020</b>	-	Coltello Y	52	115	-	16,5	-	310	40x8	
<b>FERRI</b>	<b>65053</b>	-	Grillo fissaggio	48	65	-	11,5	-	130	ø11	
	<b>65102</b>	-	boccola x Grillo	20	24	12,2	12,2	-	30	-	
	<b>65177</b>	-	Coltello spatola	39	98	-	36x16	-	420	40x12	
	<b>65195</b>	-	VITE TE 11X85 H=0 L=85	-	85	-	-	-	60	-	

Brand	Art./Ref.	Rif. Orig./ Orig. Ref.	Descrizione/ Description	H mm	L mm	S mm	Diametro mm/ Diameter mm	Interasse Fori mm/ Distance between hole centers mm	Peso gr/ Weight gr	Piatto mm/ Plate mm	Disegno/ Drawing
FERRI	65211	-	Boccola 25x63,5 foro 12,8	25	63,8	12,8	12,8	-	200	-	
	65212	-	Distanziale rondella	35	8	12,5	12,5	-	30	-	
	65213	-	Distanziale	40	27	25,3	25,3	-	80	-	
	65214	-	Boccola 25x28 foro 17	25	28	17	17	-	60	-	
	65217	-	Coltello laterale Y	65	120	-	25,5	-	480	60x8	
	65222	-	TS coltello Y stampato	60	147	-	25,5	-	520	60x8	
	65233	-	Coltello Y	50	144	-	25,5	-	500	60x8	
	65234	-	Coltello Y	40	130	-	12,5	-	250	40x6	
	65235	-	Coltello diritto	-	130	-	12,5	-	230	40x6	
	65236	-	Coltello con asola	42	82	-	30x14	-	160	40x6	
	65216	-	Coltello centrale Y	45	120	-	25,5	-	440		
	84411	-	Coltello Y	60	147	-	25,5	-	520	60x8	
	84412	-	Grillo fissaggio	48	65	-	11,5	-	130	ø11	
	84413	-	Coltello con asola	45	80	-	30x14	-	200	40x80	
	84414	-	Triturator 18RM-B9-B12 t. vecchio	66	234	-	25,5	-	950	60x8	
	84415	-	Coltello diritto	-	150	-	25,5	-	450	60x8	
	84416	-	spatola	79	70	-	25x14	-	160	70x3	
84417	-	Coltello con asola	35	82	-	27x13	-	120	40x15		

Brand	Art./Ref.	Rif. Orig./ Orig. Ref.	Descrizione/ Description	H mm	L mm	S mm	Diametro mm/ Diameter mm	Interasse Fori mm/ Distance between hole centers mm	Peso gr/ Weight gr	Piatto mm/ Plate mm	Disegno/ Drawing
<b>FERRI</b>	<b>84418</b>	-	Coltello con asola	45	103	-	30x14	-	250	40x8	
	<b>84419</b>	-	Distanziale	51	13,4	25,3	25,3	-	400	60x8	
	<b>84420</b>	-	Coltello y polivalente leggero	60	130	-	16,5	-	350	40x8	
	<b>84421</b>	-	Coltello con asola stampato	44	83	-	30x14	-	210	40x8	
	<b>84422</b>	-	Coltello con asola tipo lungo	44	100	-	35x17	-	250	40x8	
	<b>84425</b>	-	Coltello diritto	-	130	-	16,5	-	340	40x8	
	<b>84426</b>	-	Grillo fissaggio	42	46	-	9	-	60	ø8	
<b>FORIGO- ROTERTALIA</b>	<b>10085</b>	-	Coltello y	55	118	-	20,5	-	300	40x8	
	<b>10087</b>	-	Coltello Y	50	228	-	28,5	-	700	60x7	
<b>FRONTONI</b>	<b>09136</b>	-	Coltello Y	55	200	-	25,5	-	930	60x10	
	<b>10097</b>	-	Coltello Y	40	130	-	16,5	-	380	40x8	
	<b>65049</b>	-	Coltello con asola diritto	-	82	-	30x14	-	120	40x5	
	<b>84411</b>	-	Coltello Y	60	147	-	25,5	-	520	60x8	
	<b>84412</b>	-	Grillo fissaggio	48	65	-	11,5	-	130	ø11	
	<b>84413</b>	-	Coltello con asola	45	80	-	30x14	-	200	40x80	
	<b>84414</b>	-	Trituratore 18RM-B9-B12 t. vecchio	66	234	-	25,5	-	950	60x8	
	<b>84415</b>	-	Coltello diritto	-	150	-	25,5	-	450	60x8	


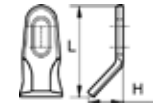
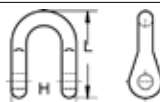
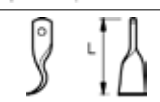
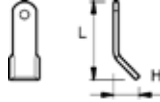

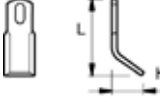
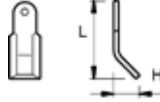
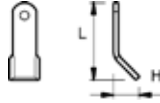
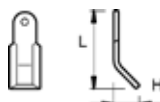
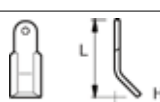



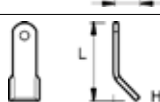
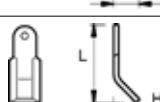
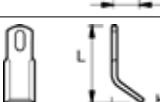
Brand	Art./Ref.	Rif. Orig./ Orig. Ref.	Descrizione/ Description	H mm	L mm	S mm	Diametro mm/ Diameter mm	Interasse Fori mm/ Distance between hole centers mm	Peso gr/ Weight gr	Piatto mm/ Plate mm	Disegno/ Drawing
FRONTONI	84425	-	Coltello diritto	-	130	-	16,5	-	340	40x8	
GL1	10097	-	Coltello Y	40	130	-	16,5	-	380	40x8	
	65053	-	Grillo fissaggio	48	65	-	11,5	-	130	ø11	
	65177	-	Coltello spatola	39	98	-	36x16	-	420	40x12	
GREENTECH	10097	-	Coltello Y	40	130	-	16,5	-	380	40x8	
	65049	-	Coltello con asola diritto	-	82	-	30x14	-	120	40x5	
	65277	-	Coltello con asola	44	113	-	35x17	-	280	40x8	
	84412	-	Grillo fissaggio	48	65	-	11,5	-	130	ø11	
	84413	-	Coltello con asola	45	80	-	30x14	-	200	40x80	
	84425	-	Coltello diritto	-	130	-	16,5	-	340	40x8	
GRILLO	65299	-	Coltello Y tipo leggero	40	100	-	12,5	-	160	40x5	
HERMES	65302	-	EM - 80 coltello con asola	40	94	-	-	-	150	40x5	
	65303	-	Castor coltello Y	68	118	-	16,5	-	500	50x10	
HMF FREI	65048	-	Coltello con asola	42	82	-	30x14	-	140	40x5	
HYMACH	65053	-	Grillo fissaggio	48	65	-	11,5	-	130	ø11	
	65326	-	Coltello con asola 024A	44	113	-	30x14	-	280	40x8	
	65327	-	024G coltello Y 024C	42	152	-	20,5	-	480	50x8	

Brand	Art./Ref.	Rif. Orig./ Orig. Ref.	Descrizione/ Description	H mm	L mm	S mm	Diametro mm/ Diameter mm	Interasse Fori mm/ Distance between hole centers mm	Peso gr/ Weight gr	Piatto mm/ Plate mm	Disegno/ Drawing
<b>HYMACH</b>	<b>65334</b>	-	Dente girato	-	160	-	20,5	-	650	50x12	
<b>JF</b>	<b>52606</b>	-	Brida	-	105	-	12,5	-	680	65x6	
	<b>52608</b>	-	Paletta	40	116	-	13,5	-	550	90x6	
<b>KUHN</b>	<b>09136</b>	-	Coltello Y	55	200	-	25,5	-	930	60x10	
	<b>10096</b>	-	BNA coltello Y	50	130	-	20,5	-	480	50x10	
	<b>10097</b>	-	Coltello Y	40	130	-	16,5	-	380	40x8	
<b>KVERNELAND- MALETTI</b>	<b>10093</b>	6400080	FX coltello Y Rif.6400080	57	194	-	16,5	-	800	50x10	
	<b>10094</b>	6200080	FM-FH coltello Y Rif.6200080	40	130	-	14,5	-	200	40x5	
	<b>84417</b>	6200078	Coltello con asola	35	82	-	27x13	-	120	40x15	
<b>LAGARDE</b>	<b>11033</b>	-	Coltello Y	52	220	-	25,5	-	700	60x6	
	<b>65364</b>	-	Coltello Y	60	245	-	25,5	-	950	-	
	<b>65369</b>	-	Coltello Y tipo lungo	46	213	-	25,5	-	710	-	
<b>MASCHIO</b>	<b>10095</b>	-	Coltello Y	55	150	-	20,5	-	660	60x10	
	<b>65048</b>	-	Coltello con asola	42	82	-	30x14	-	140	40x5	
	<b>65053</b>	-	Grillo fissaggio	48	65	-	11,5	-	130	ø11	
	<b>65376</b>	-	Coltello Y tipo leggero	60	129	-	16,5	-	400	45x8	
	<b>84416</b>	-	spatola	79	70	-	25x14	-	160	70x3	

Brand	Art./Ref.	Rif. Orig./ Orig. Ref.	Descrizione/ Description	H mm	L mm	S mm	Diametro mm/ Diameter mm	Interasse Fori mm/ Distance between hole centers mm	Peso gr/ Weight gr	Piatto mm/ Plate mm	Disegno/ Drawing
MASCHIO	84426	0901118	Grillo fissaggio	42	46	-	9	-	60	ø8	
MEAAT	09136	-	Coltello Y	55	200	-	25,5	-	930	60x10	
	65053	-	Grillo fissaggio	48	65	-	11,5	-	130	ø11	
	84417	-	Coltello con asola	35	82	-	27x13	-	120	40x15	
MORIS	10097	-	Coltello Y	40	130	-	16,5	-	380	40x8	
	65049	-	Coltello con asola diritto	-	82	-	30x14	-	120	40x5	
	65277	-	Coltello con asola	44	113	-	35x17	-	280	40x8	
	84412	-	Grillo fissaggio	48	65	-	11,5	-	130	ø11	
	84413	-	Coltello con asola	45	80	-	30x14	-	200	40x80	
	84425	-	Coltello diritto	-	130	-	16,5	-	340	40x8	
MURATORI	10085	-	Coltello y	55	118	-	20,5	-	300	40x8	
	10086	-	Coltello Y	55	150	-	25,5	-	650	60x10	
	65000	-	MT2 coltello Y	42	114	-	14,5	-	200	35x5	
	84416	-	spatola	79	70	-	25x14	-	160	70x3	
NICOLAS	65104	360.15.050	BG 59 coltello con asola	42	101	-	26x14	-	150	40x5	
NOBILI	09136	2555004	Coltello Y	55	200	-	25,5	-	930	60x10	
	10096	1651018	BNA coltello Y	50	130	-	20,5	-	480	50x10	




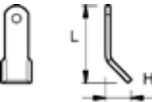
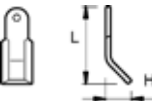

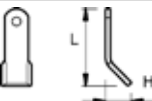
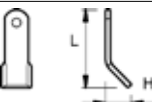
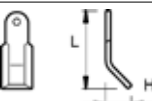
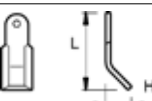
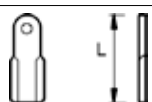
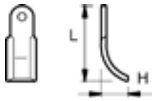
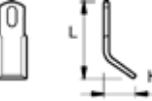
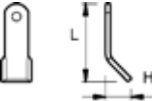
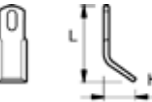



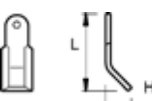
Brand	Art./Ref.	Rif. Orig./ Orig. Ref.	Descrizione/ Description	H mm	L mm	S mm	Diametro mm/ Diameter mm	Interasse Fori mm/ Distance between hole centers mm	Peso gr/ Weight gr	Piatto mm/ Plate mm	Disegno/ Drawing
<b>NOBILI</b>	<b>10097</b>	1781000	Coltello Y	40	130	-	16,5	-	380	40x8	
	<b>65442</b>	-	Coltello Y	53	130	-	16,5	-	400	45x8	
	<b>65446</b>	1781017	BNE08 coltello con asola	42	92	-	30x14	-	160	35x6	
	<b>84414</b>	-	Trituratore 18RM-B9-B12 t. vecchio	66	234	-	25,5	-	950	60x8	
	<b>84419</b>	1101019	Distanziale	51	13,4	25,3	25,3	-	400	60x8	
	<b>84425</b>	-	Coltello diritto	-	130	-	16,5	-	340	40x8	
<b>NOREMAT</b>	<b>65048</b>	103006	Coltello con asola	42	82	-	30x14	-	140	40x5	
	<b>65093</b>	103059	Coltello stampato Y Rif.41654.01- HPRIM	40	99	-	39x16	-	200	45x8	
	<b>65104</b>	1.39.225- 103049	BG 59 coltello con asola	42	101	-	26x14	-	150	40x5	
	<b>65452</b>	-	Coltello stam- pato con asola Y Rif.5.254.30	40	99	-	33x14	-	190	35x8	
<b>OMARV</b>	<b>09136</b>	-	Coltello Y	55	200	-	25,5	-	930	60x10	
<b>OREC</b>	<b>65463</b>	-	Coltello Y	30	100	-	10,5	-	120	30x4	
<b>ORSI</b>	<b>10085</b>	00023004	Coltello y	55	118	-	20,5	-	300	40x8	
	<b>10092</b>	00023057	Coltello Y	60	203	-	25,5	-	720	60x8	
	<b>10097</b>	00023000	Coltello Y	40	130	-	16,5	-	380	40x8	
	<b>26147</b>	00023002	Coltello Y Rif.00023002	60	140	-	16,5	-	520	60x8	
	<b>65001</b>	00023013	Coltello Y	25	80	-	14,5	-	120	35x5	

Brand	Art./Ref.	Rif. Orig./ Orig. Ref.	Descrizione/ Description	H mm	L mm	S mm	Diametro mm/ Diameter mm	Interasse Fori mm/ Distance between hole centers mm	Peso gr/ Weight gr	Piatto mm/ Plate mm	Disegno/ Drawing
ORSI	65036	-	Boccola 20.2X18 foro 14.5 Rif.00023009	20	18	14,5	14,5	-	20	-	
	65093	-	Coltello stampato Y Rif.41654.01- HPRIM	40	99	-	39x16	-	200	45x8	
	65294	-	Grillo fissaggio	49	72	-	16,5	-	200	ø13	
	65475	00023044	Dente girato Rif.00023044	-	152	-	25,5	-	550	50x10	
	65483	-	River 500 coltello Y	40	150	-	20,5	-	380	40x8	
	84412	-	Grillo fissaggio	48	65	-	11,5	-	130	ø11	
	84418	00023001	Coltello con asola	45	103	-	30x14	-	250	40x8	
PALLADINO	26149	-	Coltello Y	50	204	-	25,5	-	740	60x8	
	65299	-	Coltello Y tipo leggero	40	100	-	12,5	-	160	40x5	
PEGORARO	26149	-	Coltello Y	50	204	-	25,5	-	740	60x8	
PERUGINI	09136	-	Coltello Y	55	200	-	25,5	-	930	60x10	
	65020	-	Coltello Y	52	115	-	16,5	-	310	40x8	
	84411	-	Coltello Y	60	147	-	25,5	-	520	60x8	
PERUGINI CONCEPT	09136	-	Coltello Y	55	200	-	25,5	-	930	60x10	
	65020	-	Coltello Y	52	115	-	16,5	-	310	40x8	
	84411	-	Coltello Y	60	147	-	25,5	-	520	60x8	
PERUZZO	65516	-	Coltello con asola Y	26	103	-	30x14	-	110	30x4	


Brand	Art./Ref.	Rif. Orig./ Orig. Ref.	Descrizione/ Description	H mm	L mm	S mm	Diametro mm/ Diameter mm	Interasse Fori mm/ Distance between hole centers mm	Peso gr/ Weight gr	Piatto mm/ Plate mm	Disegno/ Drawing
PRE.FER.	84411	-	Coltello Y	60	147	-	25,5	-	520	60x8	
PROCOMAS	65527	-	Coltello Y	55	120	-	16,5	-	250	40x6	
	84411	-	Coltello Y	60	147	-	25,5	-	520	60x8	
QUIVOGNE	09136	-	Coltello Y	55	200	-	25,5	-	930	60x10	
	26149	-	Coltello Y	50	204	-	25,5	-	740	60x8	
RINIERI	65001	-	Coltello Y	25	80	-	14,5	-	120	35x5	
	84411	-	Coltello Y	60	147	-	25,5	-	520	60x8	
ROUSSEAU	10094	-	FM-FH coltello Y Rif.6200080	40	130	-	14,5	-	200	40x5	
	65104	5.254.22	BG 59 coltello con asola	42	101	-	26x14	-	150	40x5	
	65452	-	Coltello stampato con asola Y Rif.5.254.30	40	99	-	33x14	-	190	35x8	
SANDRI	65053	-	Grillo fissaggio	48	65	-	11,5	-	130	ø11	
	84411	-	Coltello Y	60	147	-	25,5	-	520	60x8	
	84415	-	Coltello diritto	-	150	-	25,5	-	450	60x8	
	84418	-	Coltello con asola	45	103	-	30x14	-	250	40x8	
SICMA	10091	-	Coltello L	60	197	-	25,5	-	780	60x8	
	10092	-	Coltello Y	60	203	-	25,5	-	720	60x8	

Brand	Art./Ref.	Rif. Orig./ Orig. Ref.	Descrizione/ Description	H mm	L mm	S mm	Diametro mm/ Diameter mm	Interasse Fori mm/ Distance between hole centers mm	Peso gr/ Weight gr	Piatto mm/ Plate mm	Disegno/ Drawing
SICMA	65127	-	Coltello con asola	43	87	-	30x14	-	170	40x6	
SICMA/ MIGLIANICO	09136	5816918	Coltello Y	55	200	-	25,5	-	930	60x10	
	10086	-	Coltello Y	55	150	-	25,5	-	650	60x10	
	10092	-	Coltello Y	60	203	-	25,5	-	720	60x8	
	65001	-	Coltello Y	25	80	-	14,5	-	120	35x5	
	65026	-	Coltello diritto	-	150	-	25,5	-	610	60x10	
	65594	-	TRX -TR coltello Y Rif.5816618	60	140	-	25,5	-	520	60x8	
SICMA/OSTRA VETERE	10091	-	Coltello L	60	197	-	25,5	-	780	60x8	
	65127	-	Coltello con asola	43	87	-	30x14	-	170	40x6	
	65299	-	Coltello Y tipo leggero	40	100	-	12,5	-	160	40x5	
	65442	-	Coltello Y	53	130	-	16,5	-	400	45x8	
SMA	10094	-	FM-FH coltello Y Rif.6200080	40	130	-	14,5	-	200	40x5	
	65048	-	Coltello con asola	42	82	-	30x14	-	140	40x5	
	65053	-	Grillo fissaggio	48	65	-	11,5	-	130	ø11	
	65093	41654.01-HPRIM	Coltello stampato Y Rif.41654.01- HPRIM	40	99	-	39x16	-	200	45x8	
	65104	-	BG 59 coltello con asola	42	101	-	26x14	-	150	40x5	

Brand	Art./Ref.	Rif. Orig./ Orig. Ref.	Descrizione/ Description	H mm	L mm	S mm	Diametro mm/ Diameter mm	Interasse Fori mm/ Distance between hole centers mm	Peso gr/ Weight gr	Piatto mm/ Plate mm	Disegno/ Drawing
SMA	65609	-	Coltello stampato Y SM40RL	40	97	-	40x15,5	-	200	40x8	
SOVEMA	10091	-	Coltello L	60	197	-	25,5	-	780	60x8	
	10092	-	Coltello Y	60	203	-	25,5	-	720	60x8	
	65127	-	Coltello con asola	43	87	-	30x14	-	170	40x6	
	84412	-	Grillo fissaggio	48	65	-	11,5	-	130	ø11	
	84416	-	spatola	79	70	-	25x14	-	160	70x3	
TAARUP	09138	50507000	Coltello Y 50-507-000	47	215	-	29	-	670	65x7	
	10100	-	Boccola 28x39 foro 20,5 Rif.40-881-100	28	39	20,5	20,5	-	90	-	
	10101	40880000	Brida 40-880-000	-	102	-	14	-	500	38x8	
	10103	-	Distanziale	38	13	29	-	-	60	-	
	10104	49304000	Paletta 49-304-000	40	150	-	13,5	56	590	75x7	
TERANOVA	65376	-	Coltello Y tipo leggero	60	129	-	16,5	-	400	45x8	
	84416	-	spatola	79	70	-	25x14	-	160	70x3	
	84426	-	Grillo fissaggio	42	46	-	9	-	60	ø8	
	65376	-	Coltello Y tipo leggero	60	136	-	16,5	-	410	45x8	
	84416	-	spatola	79	70	-	25x14	-	160	70x3	
	84426	-	Grillo fissaggio	42	46	-	9	-	60	ø8	
TIERRE	10086	-	Coltello Y	55	150	-	25,5	-	650	60x10	

Brand	Art./Ref.	Rif. Orig./ Orig. Ref.	Descrizione/ Description	H mm	L mm	S mm	Diametro mm/ Diameter mm	Interasse Fori mm/ Distance between hole centers mm	Peso gr/ Weight gr	Piatto mm/ Plate mm	Disegno/ Drawing
TIERRE	65026	-	Coltello diritto	-	150	-	25,5	-	610	60x10	
	65653	-	Pony coltello Y	43	136	-	16,5	-	450	40x10	
TORTELLA	65442	-	Coltello Y	53	130	-	16,5	-	400	45x8	
UBALDI	09136	-	Coltello Y	55	200	-	25,5	-	930	60x10	
	10097	-	Coltello Y	40	130	-	16,5	-	380	40x8	
	65001	-	Coltello Y	25	80	-	14,5	-	120	35x5	
	65006	-	Coltello Y tipo leggero	58	176	-	25,5	-	850	60x10	
	84411	-	Coltello Y	60	147	-	25,5	-	520	60x8	
	84415	-	Coltello diritto	-	150	-	25,5	-	450	60x8	
VIGOLO	65685	-	Coltello curvo tipo nuovo	80	200	-	25,5	-	800	60x8	
	84417	-	Coltello con asola	35	82	-	27x13	-	120	40x15	
ZAMPINI	10097	-	Coltello Y	40	130	-	16,5	-	380	40x8	
	65048	-	Coltello con asola	42	82	-	30x14	-	140	40x5	
	65049	-	Coltello con asola diritto	-	82	-	30x14	-	120	40x5	
	84411	-	Coltello Y	60	147	-	25,5	-	520	60x8	
	84413	-	Coltello con asola	45	80	-	30x14	-	200	40x80	
ZAPPATOR	10095	-	Coltello Y	55	150	-	20,5	-	660	60x10	



Brand	Art./Ref.	Rif. Orig./ Orig. Ref.	Descrizione/ Description	H mm	L mm	S mm	Diametro mm/ Diameter mm	Interasse Fori mm/ Distance between hole centers mm	Peso gr/ Weight gr	Piatto mm/ Plate mm	Disegno/ Drawing
ZAPPATOR	65048	-	Coltello con asola	42	82	-	30x14	-	140	40x5	
	65053	-	Grillo fissaggio	48	65	-	11,5	-	130	ø11	