



element14

EN - For pricing and availability in your local country please visit one of the below links:

DE - Informationen zu Preisen und Verfügbarkeit in Ihrem Land erhalten Sie über die unten aufgeführten Links:

FR - Pour connaître les tarifs et la disponibilité dans votre pays, cliquez sur l'un des liens suivants:

[624 478 3 01](https://www.element14.com/624478301)

EN

This Datasheet is presented by
the manufacturer

DE

Dieses Datenblatt wird vom
Hersteller bereitgestellt

FR

Cette fiche technique est
présentée par le fabricant

PRODUCT DATA SHEET

P/N 624 478 3 01

Crimping dies for use with following crimping tools and machines



P/N 624 000 6
P/N 624 000 3



P/N 6370 0100 1

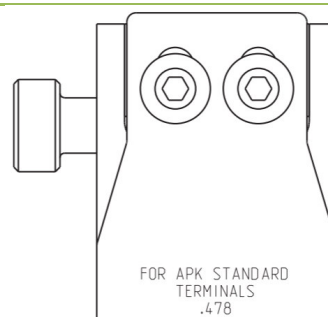
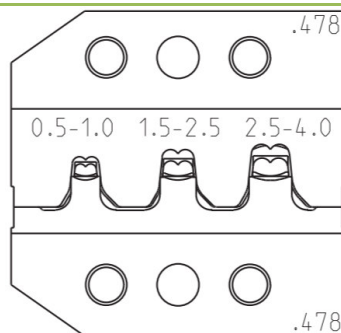


P/N 636 025-1
P/N 636 025-5
P/N 636 025-3

Product Description

Die Set 12.478 incl. locator

Product Image



Product range mm² or AWG

0,5 – 4,0 mm²

Applications

APK Standard / ITT Cannon
P/N on reel 121668-0000 / P/N Loose 031-8717-020
Male 0,50 - 1,00mm²

APK Standard / ITT Cannon
P/N on reel 121668-0001 / P/N Loose 031-8717-021
Male 1,50 - 2,50 mm²

APK Standard / ITT Cannon
P/N on reel 121668-0002 / P/N Loose 031-8717-022
Male 2,50 - 4,00 mm²

APK Standard / ITT Cannon
P/N on reel 121668-0100031-8717-120
Female 0,50 - 1,00 mm²

APK Standard / ITT Cannon
P/N on reel 121668-0101 / P/N Loose 031-8717-121
Female 1,50 - 2,506

APK Standard / ITT Cannon
P/N on reel 121668-0102 / P/N Loose 031-8717-122
Female 2,50 - 4,00 mm²

EN - For pricing and availability in your local country please visit one of the below links:

DE - Informationen zu Preisen und Verfügbarkeit in Ihrem Land erhalten Sie über die unten aufgeführten Links:

FR - Pour connaître les tarifs et la disponibilité dans votre pays, cliquez sur l'un des liens suivants:

[624 478 3 01](https://www.element14.com/624478301)

EN

This Datasheet is presented by
the manufacturer

DE

Dieses Datenblatt wird vom
Hersteller bereitgestellt

FR

Cette fiche technique est
présentée par le fabricant